

Российское Акционерное Общество
энергетики и электрификации "ЕЭС России"
Департамент науки и техники

РУКОВОДЯЩИЕ УКАЗАНИЯ
по электрохимической защите подземных
энергетических
сооружений от коррозии

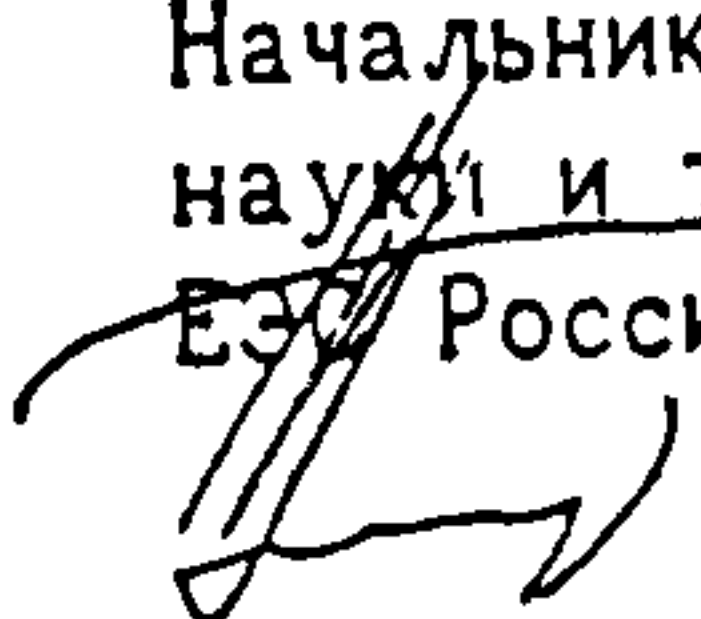
Санкт-Петербург
1996

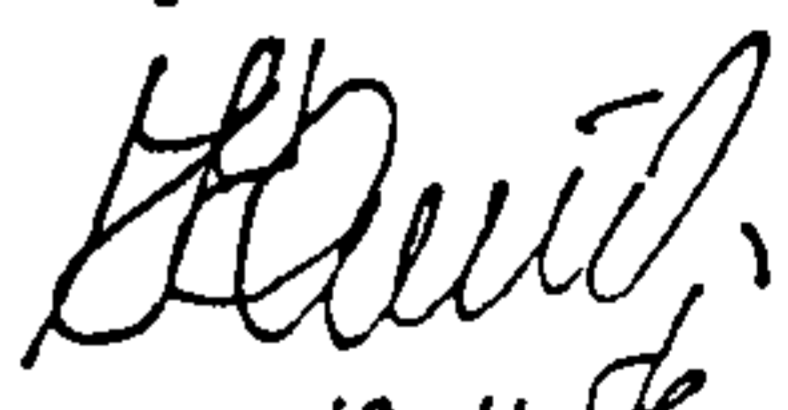
Российское Акционерное Общество
энергетики и электрификации "ЕЭС России"
Департамент науки и техники

РУКОВОДЯЩИЕ УКАЗАНИЯ
по электрохимической защите подземных энергетических
сооружений от коррозии

"УТВЕРЖДАЮ"

Начальник Департамента
науки и техники "РАО
ЕЭС России"


А.П. Берсенев
"10" ноября 1996г.


10.11.96

УДК 620.197.3:621.311.2 (ОРЗ.96)

Разработаны: АО "Научно-исследовательский институт по передаче электроэнергии постоянным током высокого напряжения" (АО "НИИПТ"), АО "Осмос Текнолоджи СПб".

Исполнители: Доктор техн. наук, профессор Ю.Я.Иоссель,
канд.техн.наук В.И.Галанов,
канд.техн.наук Г.С.Казаров,
канд.техн.наук А.В.Поляков,
канд.техн.наук Н.И.Тесов,
инженеры Н.В.Ляхова, В.Ф.Пономарева.

Утверждены: Департаментом науки и техники РАО "ЕЭС России".

Настоящие "Руководящие указания" (РУ) разработаны в соответствии с ГОСТ 25812-83, ГОСТ 9.602-89, "Правилами устройств электроустановок" (ПУЭ), "Правилами технической эксплуатации электроустановок потребителей" (ПТЭ), "Правилами технической безопасности при эксплуатации электроустановок потребителей" (ПТБ), "Строительными нормами и правилами" (СНиП), а также с учетом опыта проектирования и эксплуатации катодной защиты подземных энергетических сооружений от коррозии и современных разработок в этой области.

"Руководящие указания" предназначены для инженерно-технических работников научно-исследовательских, проектных, строительных и эксплуатационных организаций, занимающихся вопросами защиты от коррозии.

Настоящие "Руководящие указания" состоят из двух частей. Первая часть содержит требования к параметрам электрохимической и электродренажной защиты подземных сооружений от коррозии и определяет порядок проектирования, строительства, сдачи и эксплуатации этих средств. Вторая часть содержит краткие сведения о коррозии подземных сооружений и средствах защиты от нее, а также методические и справочные разделы.

В разделе 2.1 приведены определения основных терминов и понятий, используемых в РУ.

С выходом настоящих РУ "Руководящие указания по катодной защите подземных энергетических сооружений от коррозии", выпущенные

3

Министерством энергетики и электрификации СССР (Главное техническое управление по эксплуатации энергосистем, Москва, 1985г.), считаются утратившими силу.

Часть первая

**ОБЩИЕ ТЕХНИЧЕСКИЕ ТРЕБОВАНИЯ К СРЕДСТВАМ ЭЛЕКТРОХИМИЧЕСКОЙ
И ЭЛЕКТРОДРЕНАЖНОЙ ЗАЩИТЫ ПОДЗЕМНЫХ ЭНЕРГЕТИЧЕСКИХ СООРУЖЕНИЙ
ОТ КОРРОЗИИ, ПОРЯДОК ИХ ПРОЕКТИРОВАНИЯ, СТРОИТЕЛЬСТВА,
СДАЧИ И ЭКСПЛУАТАЦИИ**

1.1. Общие положения

1.1.1. Настоящие "Руководящие указания" распространяются на подземные (или подводные) энергетические сооружения.

Подземными энергетическими сооружениями (ПЭС) названы энергетические сооружения, внешняя (наружная) поверхность которых соприкасается с грунтом или какой-либо водной (например, морской) средой. К ним относятся электрические кабели напряжением 6-500 кВ, магистральные теплосети канальной и бесканальной прокладки, а также различное подземное оборудование и сооружения (в частности, трубопроводы, фундаменты) электростанций, преобразовательных подстанций и промышленных площадок.

1.1.2. РУ устанавливают общие технические требования к методам и средствам электрохимической (ЭХЗ) и электродренажной (ЭДЗ) защиты ПЭС от естественной (в частности, почвенной или морской) коррозии и электрокоррозии, возникающей под действием внешних токов, протекающих в земле или воде, в том числе блуждающих токов, возникающих, в частности, при эксплуатации электрифицированного рельсового транспорта, а также токов рабочих заземлений передач постоянного тока. (Основные понятия, относящиеся к ЭХЗ и ЭДЗ ПЭС, изложены в разделе 2.1).

РУ регламентируют порядок проектирования, строительства (монтажа), реконструкции и эксплуатации систем противокоррозионной защиты ПЭС.

1.1.3. Под системой противокоррозионной защиты ПЭС в настоящих РУ понимается комплекс средств и мероприятий, обеспечивающих защиту этих сооружений от электрохимической коррозии в течение заданного срока.

1.1.4. Обобщенная схема, определяющая объем и последовательность работ и мероприятий по обеспечению ЭХЗ и ЭДЗ подземных энергетических сооружений, представлена на рис.1.1.

Основные этапы работ по обеспечению электрохимической и электродренажной защиты подземных энергетических сооружений

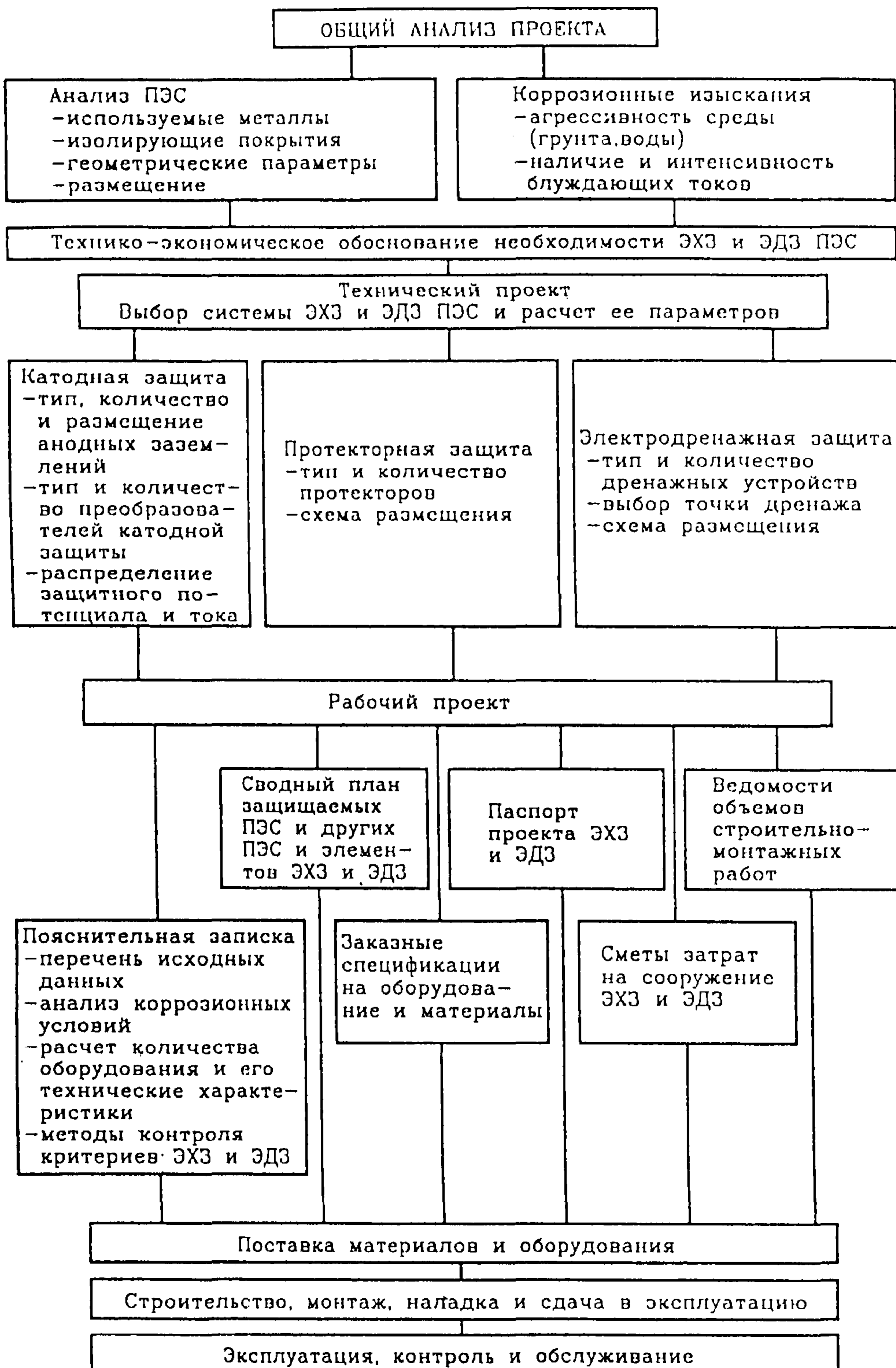


Рис.1.1.

1.2. Порядок проведения коррозионных изысканий

1.2.1. Задачей коррозионных изысканий (КИ) является получение исходных данных для проектирования ЭХЗ и ЭДЗ ПЭС, характеризующих коррозионную активность среды (грунта или воды), в которой размещены ПЭС, а также коррозионное состояние существующих ПЭС на территории строящихся или реконструируемых энергетических объектов (в том числе, на площадках ТЭС и АЭС).

1.2.2. КИ должны проводиться как на стадии технико-экономического обоснования трасс и зон размещения ПЭС, так и на стадии проектирования их электрохимической защиты (если на предыдущей стадии подтверждена необходимость применения ЭХЗ и ЭДЗ).

1.2.3. КИ, проводящиеся на стадии технико-экономического обоснования трасс и зон размещения ПЭС, выполняются с целью определения коррозионных условий на территории рассматриваемых промышленных площадок или трассы подземных сооружений; при этом рассматриваются возможные варианты расположения ПЭС, а также выявляется наличие электрифицированного транспорта и других источников внешних, в том числе блуждающих, токов в радиусе до 15 км от зон их размещения. На основании полученных данных делается заключение о необходимости применения ЭХЗ и формулируются рекомендации о выборе типа изоляционных покрытий.

1.2.4. КИ, проводящиеся на стадии проектирования ЭХЗ, должны включать в себя работы по выбору мест установки анодных и защитных заземлений, подключения кабелей к подземным сооружениям, анодным заземлениям и рельсам электрифицированного транспорта, а также размещения контрольно-измерительных пунктов, проводящих перемычек и других элементов, необходимых для использования ЭХЗ и ЭДЗ.

1.2.5. Если в ходе строительства прокладка ПЭС производится с отступлением от проекта, то должны быть проведены дополнительные изыскания в местах реального размещения подземных сооружений.

1.2.6. При разработке одностадийного проекта изыскания, указанные в пп.1.2.3 и 1.2.4, проводятся одновременно.

1.2.7. Коррозионные изыскания на всех стадиях должна проводить организация, в Уставе которой имеется соответствующая запись.

1.2.8. КИ должны проводиться на основании Технического задания на изыскательские работы, утвержденного заказчиком. Техническое задание на коррозионные изыскания должно содержать следующие

сведения и данные, необходимые для организации и проведения полевых работ и лабораторных исследований:

- основание для проведения коррозионных изысканий;
- наименование и местоположение объекта строительства;
- размеры обследуемой территории промплощадки;
- сроки ввода в эксплуатацию проектируемых сооружений;
- стадии проектирования;
- материалы предыдущих изысканий;
- технические характеристики энергетического объекта;
- перечень существующих и проектируемых металлических ПЭС и их технические характеристики.

1.2.9. К техническому заданию должны прилагаться ситуационный план промплощадки, а также план инженерных коммуникаций и сетей с продольными профилями и размерами.

1.2.10. Программа КИ должна составляться на основании утвержденного Технического задания с использованием имеющихся сведений и материалов о коррозионных условиях в районах размещения ПЭС с учетом особенностей проектируемого объекта.

1.2.11. Объем полевых и камеральных работ определяется принятой технологией строительства, размерами промышленной площадки, рельефом местности, инженерно-геологическими условиями, размерами и параметрами защищаемых ПЭС, плотностью застройки территории наземными зданиями и подземными сооружениями, а также другими факторами, определяемыми особенностями проектируемых ПЭС.

Требования к объему исходных данных для проектирования ЭХЗ устанавливаются настоящими РУ и СНиП 1.02.07-87 "Инженерные изыскания для строительства".

1.2.12. В объем коррозионных изысканий должны входить:

- рекогносцировочно-техническое обследование площадки, где будет размещен энергетический объект, и прилегающей к ней территории в радиусе 1000 м;
- определение коррозионного состояния существующих ПЭС и средств их защиты от коррозии (при их наличии);
- определение мест расположения пунктов коррозионных исследований;
- отбор образцов (проб) грунтов и грунтовых вод;
- измерение удельного электрического сопротивления грунтов;

- определение коррозионной активности грунтов по значению средней плотности катодного тока;
- определение коррозионной агрессивности грунтов и грунтовых вод по отношению к алюминиевым и свинцовым оболочкам кабелей;
- определение параметров электрического поля блуждающих токов, протекающих в земле;
- камеральная обработка материалов измерений;
- составление технического отчета по коррозионным изысканиям с рекомендациями по проектированию и размещению средств электрохимической защиты подземных энергетических сооружений.

При проведении КИ в районе размещения выносных рабочих заземлений электропередач постоянного тока (ППТ) дополнительно должны быть выполнены исследования влияния токов, протекающих в земле (или воде), на коррозионное состояние подземных сооружений по специально разработанной методике.

Методика проведения КИ приведена в разделе 2.4 настоящих РУ.

1.2.13. В технический отчет по результатам КИ должны входить текстовая часть, а также необходимые табличные и графические данные.

Материалы коррозионных изысканий должны содержать:

- утвержденное техническое задание и программу коррозионных изысканий;
- характеристику природных условий;
- результаты КИ и их анализ;
- предложения по учету местных условий при проектировании и строительстве системы ЭХЗ и ЭДЗ;
- рекомендации по проведению окончательных изысканий в процессе разработки проекта ЭХЗ и ЭДЗ;
- сводные результаты измерений и исследований коррозионных характеристик грунтов и грунтовых вод по отношению к черным и цветным металлам, используемым для подземных сооружений;
- сводные результаты определения наличия и интенсивности блуждающих токов в земле, а также токов рабочих заземлений ППТ;
- сводные результаты измерения потенциалов "подземное сооружение - земля" на существующих ПЭС;
- сводные результаты контроля работы систем катодной защиты (при их наличии);

9

- генеральный план с размещением пунктов коррозионных исследований;
- перечень координат пунктов КИ;
- предварительные рекомендации по размещению элементов системы ЭХЗ и ЭДЗ.

1.3. Технико-экономическое обоснование применения электрохимической защиты подземных сооружений энергетического объекта

1.3.1. На первом этапе работ по проектированию подземных сооружений энергетических объектов должно быть выполнено технико-экономическое обоснование необходимости применения их электрохимической защиты, при разработке которого должны учитываться перспективы развития средств защиты от коррозии (в том числе современных систем электрохимической защиты), а также возможности снижения объемов строительного-монтажных работ.

1.3.2. Технико-экономическое обоснование должно содержать:

- исходные данные (план площадки энергетического объекта);
- номенклатуру и основные технические характеристики элементов ЭХЗ ПЭС;
- возможные варианты электрохимической защиты;
- данные для составления Технических заданий на изыскательские и проектные работы;
- сроки выполнения изыскательских и проектных работ.

1.3.3. Объектами защиты от электрохимической коррозии на территориях ТЭС и АЭС должны являться следующие стальные сооружения:

- питающие трубопроводы от водозаборных сооружений;
- напорные и силовые циркуляционные водоводы;
- подходящие к зданиям водоподготовки и химводоочистки и отходящие от них трубопроводы;
- сети хозяйственно-питьевого водопровода;
- сети производственно-противопожарного водопровода;
- трубопроводы бытовой и ливневой канализации;
- трубопроводы стока загрязненной воды;
- трубопроводы гидроуборки, топливопроводы, маслостоки и другие стальные технологические трубопроводы, сооружения и коммуникации, прокладываемые в земле на промплощадке ТЭС и прилегающих к ней территориях;
- обсадные колонны скважин, предназначенных для водоснабжения.

1.4. Выбор системы защиты подземных энергетических сооружений от коррозии

1.4.1. Средства и мероприятия защиты подземных энергетических сооружений от коррозии включают в себя:

- рациональный выбор трасс ПЭС и методов их прокладки;
- рациональный выбор типа кабелей в соответствии с условиями эксплуатации;
- выбор типа изоляционных покрытий и условий их нанесения;
- применение электрохимической защиты, включающей катодную и протекторную защиту;
- применение электроизолирующих фланцевых соединений;
- применение электродренажной защиты;
- удаление подземных сооружений от источников блуждающих токов.

1.4.2. Выбор трасс подземных энергетических сооружений и типа кабелей должен производиться на стадии проектирования энергетических объектов в соответствии с результатами проведенных коррозионных изысканий.

1.4.3. Изоляционные покрытия должны наноситься на поверхности стальных подземных сооружений, в том числе мест соединения шин заземляющих устройств между собой, независимо от коррозионной активности грунта. Выбор типа покрытия должен производиться в соответствии с требованиями ГОСТ 9.602-89. Защитные покрытия кабелей должны выбираться в соответствии с ГОСТ 7006-89 в зависимости от коррозионной активности грунта и условий прокладки.

1.4.4. Системы катодной защиты должны использоваться для следующих ПЭС:

- стальных подземных (или подводных) сооружений, кабелей напряжением 6 - 35 кВ и заземляющих устройств, расположенных в грунтах с высокой коррозионной активностью (критерии коррозионной активности грунта приведены в разделе 2.5); при этом сварные соединения заземляющих устройств должны быть изолированы на 100 мм от сварного соединения;
- кабелей напряжением 110 кВ, а также магистральных теплосетей бесканальной прокладки, расположенных в грунтах с высокой и средней коррозионной активностью;

- кабелей напряжением 220 кВ и выше, независимо от коррозионной активности грунтов;

- обсадных колонн артезианских скважин в грунтах с высокой и средней коррозионной активностью, а при присоединении к водоводам электростанций - независимо от коррозионной активности грунта.

1.4.5. Для обеспечения оптимальной защиты ПЭС от электрохимической коррозии должно быть предусмотрено совместное применение изоляционных покрытий и катодной защиты.

1.4.6. Системы катодной защиты должны применяться для защиты ПЭС от электрокоррозии в тех случаях, когда вызываемое действием внешних токов (см. п.1.1.2) изменение разности потенциалов между подземным сооружением и измерительным электродом относительно стационарного потенциала этого сооружения превышает 40 мВ.

1.4.7. Протекторная защита должна применяться для защиты от коррозии отдельных локальных подземных сооружений (опор ЛЭП, емкостей, кожухов трубопроводов и др.) в грунтах с высокой коррозионной активностью.

1.4.8. Электродренажная защита должна применяться для устранения электрокоррозии подземных сооружений, обусловленной влиянием блуждающих токов, создаваемых при работе электрифицированного рельсового транспорта.

1.4.9. Изолирующие фланцевые соединения должны использоваться совместно с электрохимической защитой; места их расположения должны определяться по результатам изысканий и расчетов.

В случае транспортирования продуктов с удельным сопротивлением менее 500 Ом.м использование фланцевых соединений совместно с ЭХЗ допускается только при условии обеспечения противокоррозионной защиты внутренних поверхностей трубопроводов вблизи этих соединений.

Изолирующие фланцы должны быть установлены на вводах газопроводов в здания и сооружения.

1.5. Требования к средствам электрохимической защиты

1.5.1. Электрохимическая защита подземных энергетических сооружений (кроме магистральных теплосетей) должна осуществляться таким образом, чтобы значения защитных потенциалов на поверхности ПЭС находились в пределах, указанных в табл. 1.1. (Методика измерения защитных потенциалов изложена в разделе 2.4).

Таблица 1.1.

Защитные потенциалы подземных энергетических сооружений по отношению к медносulfатному (МСЭ) и хлорсеребряному (ХСЭ) электродам сравнения

Металл сооружений	Защитный потенциал, В			
	Минимальный		Максимальный	
	МСЭ	ХСЭ	МСЭ	ХСЭ
Алюминий	-0,85	-0,75	-1,40	-1,30
Свинец	-0,70	-0,60	-1,30	-1,20
Сталь	-0,85	-0,75	-1,15	-1,05

1.5.2. При отсутствии возможности измерения защитных потенциалов допускается осуществлять катодную защиту стальных ПЭС таким образом, чтобы значения разности потенциалов между сооружением и землей (включая поляризационную и омическую составляющие) находились в пределах $(-0,9 + -2,5)$ В относительно МСЭ или $(-0,8 + -2,4)$ В относительно ХСЭ.

1.5.3. Катодная защита магистральных теплосетей бесканальной прокладки должна осуществляться таким образом, чтобы защитные потенциалы находились в пределах от -0,95 В до -1,15 В относительно МСЭ или, соответственно, от -0,85 В до -1,05 В относительно ХСЭ.

1.5.4. При отдельной прокладке однониточных или многониточных кабелей со свинцовой оболочкой в общей траншее минимальное значение защитного потенциала по медносulfатному электроду сравнения должно быть не более -0,5 В относительно МСЭ (-0,4 В относительно ХСЭ) в кислой среде и не более -0,72 В (-0,62 В), соответственно, - в щелочной среде.

1.5.5. Катодная защита кабелей с алюминиевой оболочкой и стальной броней должна осуществляться таким образом, чтобы защитные потенциалы стальной брони находились в пределах $(-1,1 \div -2,8)$ В относительно МСЭ или $(-1,0 \div -2,7)$ В относительно ХСЭ в точке контакта алюминиевой оболочки с броней.

1.5.6. При катодной защите заземляющих устройств защитное смещение потенциала должно составлять не менее 100 мВ в отрицательную сторону по отношению к стационарному потенциалу материала шин заземляющего устройства.

1.5.7. Влияние токов катодной защиты ПЭС на соседние сооружения считается опасным, если при ее включении потенциал на поверхности этих сооружений смещается более чем на 40 мВ в положительную сторону от стационарного значения. В этом случае должна осуществляться совместная защита от коррозии, при которой одновременно обеспечивается катодная поляризация на всех сооружениях, размещенных в районе действия данной установки.

При проектировании электрохимической защиты подземных энергетических сооружений от коррозии на территории электростанций, подстанций, промышленных площадок, как правило, должна применяться совместная защита от коррозии в соответствии с рекомендациями, изложенными в разделе 1.7.

1.6. Порядок проектирования систем электрохимической защиты подземных энергетических сооружений от коррозии

1.6.1. Проектирование и строительство систем защиты ПЭС от коррозии должно проводиться по заказу энергетических предприятий для всех проектируемых и реконструируемых энергетических объектов.

Проект защиты от коррозии должен выполняться одновременно и равностадийно с проектированием защищаемых ПЭС.

1.6.2. Технические и рабочие проекты систем ЭХЗ ПЭС должны разрабатываться в соответствии с действующими нормативными документами, определяющими порядок проектирования и строительства, государственными стандартами, настоящими РУ, СНиП, ПУЭ, ПТЭ и ПТБ, а также каталогами на все виды оборудования, необходимого для защиты от коррозии.

1.6.3. Технические и рабочие проекты ЭХЗ ПЭС должны выполняться

на основании проведенных коррозионных изысканий, в результате которых были получены данные, перечисленные в п. 1.2.13.

1.6.4. Не допускается строительство электрохимической защиты по устаревшим проектам, не реализованным в течение 2 лет с момента их передачи заказчику. По истечении указанного срока проект должен быть пересмотрен и откорректирован в установленном порядке.

1.6.5. Разработка проекта защиты ПЭС от коррозии должна производиться на основе технического задания, составленного в соответствии со СНиП 1.02.01-85 "Инструкция о составе, порядке разработки, согласования и утверждения проектно-сметной документации на строительство предприятий, зданий и сооружений".

1.6.6. Проект электрохимической и электродренажной защиты ПЭС должен содержать:

- техническое задание на проектирование ЭХЗ и ЭДЗ;
- пояснительную записку;
- совмещенный (сводный) план защищаемых ПЭС с указанием других ПЭС в той же зоне и наличия средств их электрохимической защиты;
- план трасс и зон размещения проектируемых ПЭС с продольными профилями и разрезами на пересечениях и сближениях (до 10 м) с соседними подземными сооружениями;
- заказные спецификации на основное оборудование, кабельные изделия и материалы;
- паспорт проекта электрохимической и электродренажной защиты;
- проект организации и технологии работ по строительству ЭХЗ и ЭДЗ ПЭС;
- сводную смету затрат на предпроектные изыскания и обеспечение авторского надзора за строительством ЭХЗ и ЭДЗ ПЭС;
- локальные сметы на сооружение и монтаж электрохимической и электродренажной защиты;
- ведомости объемов строительно-монтажных работ.

1.6.7. Пояснительная записка к проекту электрохимической и электродренажной защиты подземных энергетических сооружений должна содержать:

- основание для разработки проекта;
- перечень основных исходных данных;
- характеристики защищаемых подземных энергетических сооружений;

- сведения о смежных подземных сооружениях и источниках блуждающих токов;

- краткий анализ коррозионных условий в рассматриваемых зонах;

- обоснование выбора системы электрохимической и электродренажной защиты;

- расчет защитных потенциалов на подземных сооружениях и обоснование выбора элементов системы электрохимической и электродренажной защиты;

- расчет количества оборудования, кабельной продукции, анодных заземлителей, регулирующей и контрольной аппаратуры;

- технические характеристики примененного оборудования и вспомогательной аппаратуры;

- характеристики принятых конструктивных решений;

- методы контроля критериев электрохимической защиты;

- рекомендации по строительству, монтажу и технике безопасности при сооружении систем электрохимической и электродренажной защиты.

1.6.8. Комплект рабочей документации по электрохимической и электродренажной защите от коррозии должен включать:

- лист "Общие данные";

- сводный план инженерных сетей с размещением спроектированных средств электрохимической и электродренажной защиты и контрольно-измерительных пунктов;

- установочные чертежи элементов электрохимической и электродренажной защиты;

- чертежи конструктивных элементов электрохимической и электродренажной защиты;

- монтажные чертежи;

- спецификации на изделия и материалы;

- ведомость объема строительных и монтажных работ.

1.7. Основные технические требования, которые должны быть учтены при проектировании системы электрохимической и электродренажной защиты ПЭС

1.7.1. При прокладке ПЭС вблизи путей рельсового электрифицированного транспорта на постоянном токе необходимо выполнять следующие требования:

1.7.1.1. Трассы ПЭС должны быть проложены на расстоянии не менее 100 м от путей электротранспорта и оборудованы средствами защиты от электрокоррозии.

При необходимости прокладки ПЭС на расстоянии меньше 100 м для их защиты следует применять покрытия усиленного типа в сочетании с ЭХЗ.

1.7.1.2. Разбивка трасс ПЭС должна проводиться таким образом, чтобы число пересечений с путями электротранспорта было минимальным; на пересечении с путями ПЭС должны прокладываться на глубине не менее 1,5 м, а угол между направлениями рельсового пути и трассы ПЭС должен лежать в пределах $(75 - 90)^\circ$

1.7.1.3. При пересечении с рельсами электротранспорта подземные сооружения должны прокладываться следующим образом:

- силовые кабели напряжением до 35 кВ включительно - в неметаллических трубах, каналах или туннелях;

- стальные ПЭС, в том числе силовые кабели напряжением (110-500) кВ, - в футлярах на изолированных прокладках, центрирующих положение трубы (кабеля) в футляре. Футляры должны оканчиваться на расстоянии не менее 5 м от рельсов электротранспорта.

1.7.2. Поляризованные и усиленные электродренажные устройства должны подключаться к рельсовым путям электрифицированного транспорта в следующих местах:

- при однониточных рельсовых цепях - к тяговой нити в любом месте;

- при двухниточных рельсовых цепях - к средним точкам путевых дроссель-трансформаторов в местах установки междупутных соединений.

Поляризованный и усиленный дренажи, подключаемые к рельсовым путям электрифицированных дорог с автоблокировкой, не должны нарушать нормальную работу устройств сигнализации, централизации и блокировки (СЦБ).

1.7.3. Совместная защита подземных сооружений различного

назначения должна применяться в следующих случаях:

- при пересечении ПЭС различного назначения;
- при наличии ПЭС, расположенных между анодным заземлителем и подземным сооружением, защищаемым от коррозии;
- при параллельной прокладке подземных сооружений различного назначения;
- при защите ПЭС, размещенных на территориях ТЭС, АЭС, подстанций и других промышленных площадок.

При совместной защите подземные сооружения должны соединяться между собой электрическими перемычками с использованием, при необходимости, разделительных устройств и блоков совместной защиты. При этом защитный потенциал всех подземных сооружений должен иметь значения не ниже минимального, указанного в таблице 1.1.

1.7.4. Электрохимическая защита высоковольтных кабелей напряжением 35 - 500 кВ должна выполняться отдельно от других подземных сооружений. Совместная защита указанных кабелей должна производиться только на территориях ТЭС, АЭС, подстанций и других энергетических объектов. При трассовых прокладках кабелей допускается гальваническая связь систем управления автоматических преобразователей катодной защиты этих кабелей и других ПЭС, расположенных вблизи от кабелей, но установка перемычек между кабелями и другими сооружениями не допускается.

1.7.5. Отходящие от ТЭС, АЭС и подстанций кабели напряжением 110-500 кВ должны присоединяться к заземляющему устройству через разделительные устройства типа РУЗК при сопротивлении защитного заземлителя менее 0,1 Ом.

1.7.6. Точка дренажа на кабелях напряжением 110 - 500 кВ должна быть расположена в первом промежуточном колодце от концевой муфты.

1.7.7. Выбор марок силовых кабелей (с учетом агрессивности среды, в которой они прокладываются, и наличия механических воздействий, возникающих при эксплуатации) должен производиться в соответствии с требованиями, приведенными в табл.1.2.

1.7.8. При проектировании вновь прокладываемых ПЭС в зонах протекания внешних токов (в частности, в районах размещения рабочих заземлений ППТ) должна быть рассмотрена возможность использования неметаллических трубопроводов.

1.7.9. Трубопроводы магистральных теплосетей канальной

Таблица 1.2

Марки кабелей, рекомендуемых для прокладки в земле (траншеях)

Условия прокладки	Наличие внешних токов	Марки кабелей с бумажной пропитанной изоляцией в металлической оболочке		Марки кабелей с пластмассовой и резиновой изоляцией и оболочкой
		Не подвергающиеся растягивающим усилиям в процессе эксплуатации	Подлежащие растягивающим усилиям в процессе эксплуатации	Не подвергающиеся растягивающим усилиям в процессе эксплуатации
В земле (траншеях) с низкой коррозионной активностью	Нет	ААШв, ААШп, ААБп, АСБ	ААПп, АСПп	АВВГ, АПОВГ, АПавГ, АПВГ, АВВБ, АПВБ, АПсВБ, АППБ, АПавБ, АПБбШв, АПвБбШв
	Есть	ААШв, ААШп, ААБ2п, АСБ	ААП2п, АСПп	
В земле (траншеях) со средней коррозионной активностью	Нет	ААШв, ААШп, ААБп, ААБ2п, АСБ, АСБп	ААПп, АСПп	АВБбШп, АПсБбШв, АПАШв, АПАШп, АВАШв, АПсАШв, АВРБ, АНРБ, АВАБп, АПАБп
	Есть	ААШп, ААШв, ААБ2п, ААБв, АСБп, АСБ2п	ААП2п, АСПп	
В земле (траншеях) с высокой коррозионной активностью	Нет	ААШп, ААШв, ААБ2п, ААП2пШв, АСП2п, АСБп, АСБ2п	ААБ2пШв, ААБВ, АСБп, АСБ2п	
	Есть	ААШп, ААБв, АСБ2п, АСБ2пШв	ААП2пШв, АСП2п	

прокладки должны быть изолированы от опор. Сопротивление изоляции должно быть не менее 100 кОм на каждой опоре.

1.7.10. Защита кожухов (патронов) от коррозии должна осуществляться путем соединения их с защищаемым трубопроводом перемычкой с регулировочным резистором или путем применения катодной или протекторной защиты.

1.7.11. Защита от коррозии обсадных колонн скважин, предназначенных для водоснабжения, должна обеспечиваться применением систем катодной защиты.

1.7.12. При проектировании системы катодной и электродренажной защиты ПЭС следует руководствоваться следующими требованиями:

1.7.12.1. Для катодной защиты подземных сооружений, размещенных на территориях ТЭС, АЭС и других промышленных площадках, должны быть использованы автоматические тиристорные преобразователи типа ТП в режиме регулятора защитного (поляризационного) потенциала. Указанные преобразователи обеспечивают возможность подключения блоков телеметрического контроля, позволяющих осуществлять систематическую регистрацию параметров, характеризующих коррозионное состояние ПЭС и режим работы систем катодной защиты.

1.7.12.2. Выбор типа и количества анодных заземлителей, схемы их размещения и подключения к преобразователям, а также выбор точек присоединения дренажных кабелей должен производиться на основании расчетов по методике, изложенной в разделе 2.2. При этом точки дренажа должны располагаться на подземных сооружениях, имеющих наименьшее продольное сопротивление по сравнению с другими сооружениями, размещенными в данном районе.

Рекомендуемые схемы соединения анодных заземлителей при горизонтальной и вертикальной установке электродов приведены на рис. 1.2 и 1.3.

1.7.12.3. Сечения кабелей, соединяющих силовые цепи электрохимической защиты, должны выбираться таким образом, чтобы падение напряжения в них не превышало 5% от максимального выходного напряжения преобразователя катодной защиты.

1.7.12.4. Электрод сравнения должен устанавливаться в непосредственной близости от поверхности защищаемого сооружения в соответствии с рекомендациями, приведенными в разделе 2.2 (п.2.2.10).

Схема соединения анодного заземления при горизонтальной установке электродов

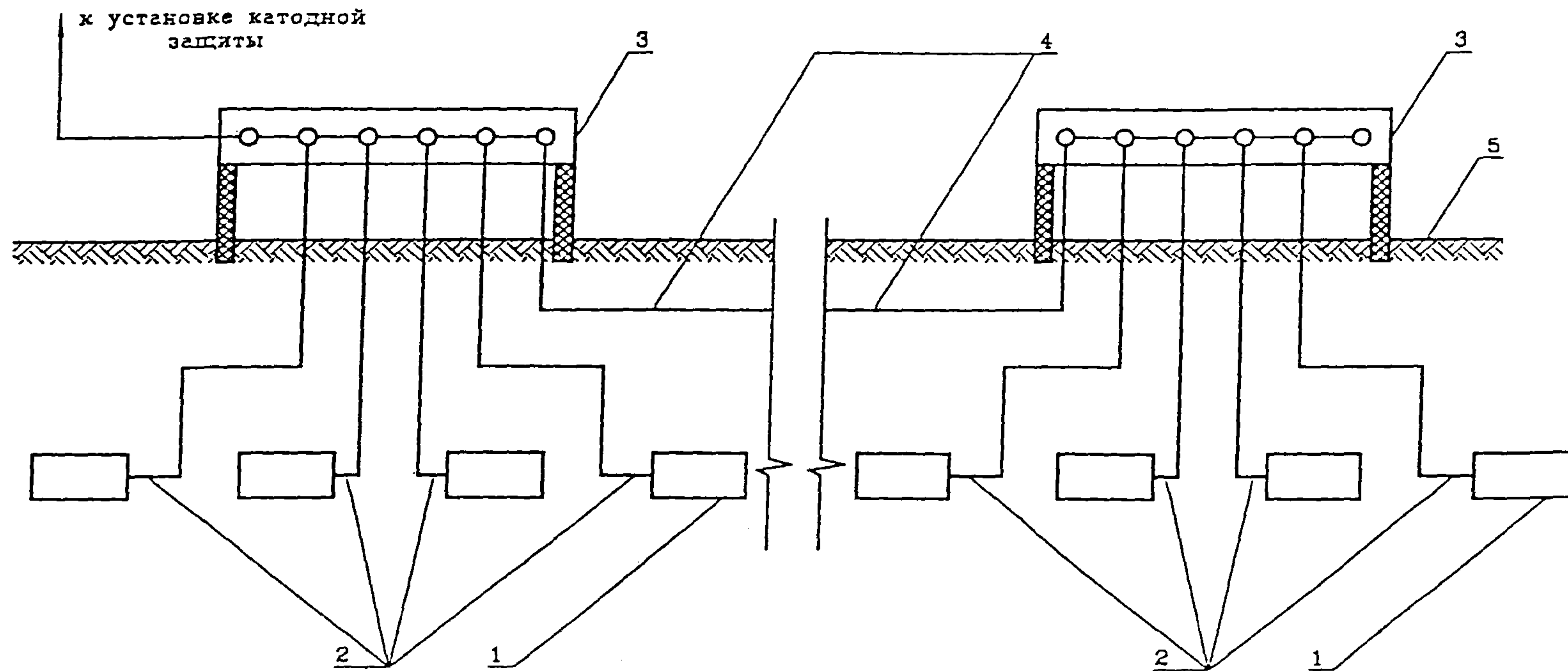


Рис.1.2.

1 - электрод; 2 - тросовод электрода; 3 - соединительный ящик;
4 - соединительный кабель; 5 - поверхность грунта.

Схема соединения анодного заземления при вертикальной установке электродов

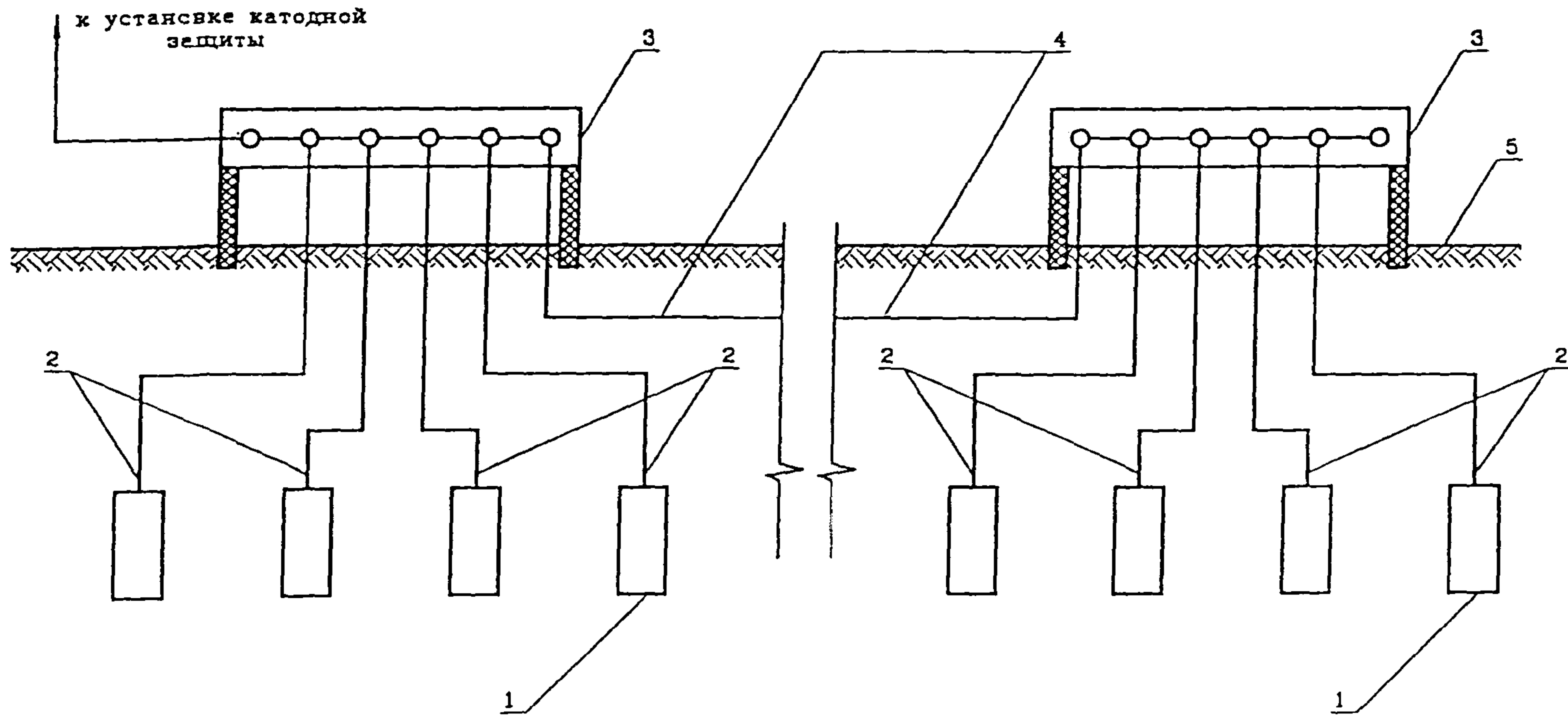


Рис.1.3.

1 - электрод; 2 - токоввод электрода; 3 - соединительный ящик;
4 - соединительный кабель; 5 - поверхность грунта.

1.7.13. Установки катодной защиты должны соответствовать потребителям III категории при условии, что перерывы электроснабжения, необходимые для ремонта или замены поврежденного элемента системы энергоснабжения, не превышают одних суток.

1.7.14. Контрольно-измерительные пункты (КИП) на подземных сооружениях должны устанавливаться в точках дренажа; на линейных участках ПЭС - на расстояниях не более 500 м один от другого.

КИП должны выполняться в специальных водобрызгозащищенных ящиках или колодцах.

1.7.15. На теплосетях КИП должны устанавливаться в камерах или местах установки неподвижных опор вне камер, в местах пересечения или сближения тепловых сетей с рельсами электрифицированного транспорта или с другими подземными сооружениями.

1.7.16. На кабелях напряжением 110-500 кВ КИП должны устанавливаться в стопорных и промежуточных колодцах. Корпус КИП должен быть присоединен к заземляющему устройству в соответствии с требованиями "Правил устройств электроустановок".

1.7.17. При включении кабельных линий в совместную защиту через блоки совместной защиты типа БрД в местах их присоединения к кабельной линии должны быть установлены КИП.

1.7.18. Работы по установке контрольно-измерительных пунктов на кабельных линиях должны производиться под наблюдением владельцев этих линий.

1.7.19. Параметры подземных сооружений, не защищаемых изолирующими покрытиями, должны выбираться с учетом зависимости скорости коррозии стали от удельного сопротивления грунта (рис.1.4).

Зависимость средней скорости коррозии
стали от удельного сопротивления грунта.

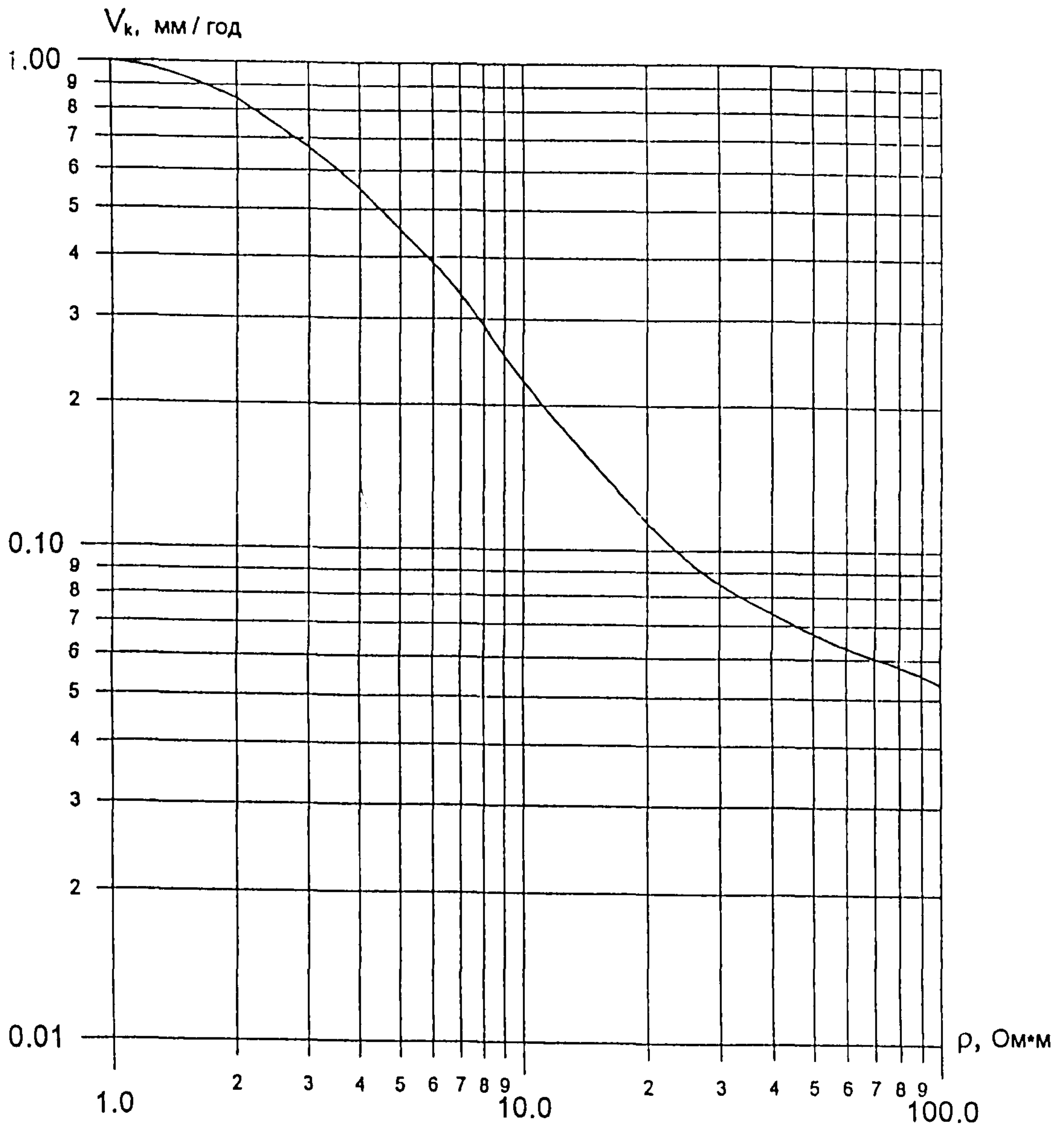


Рис. 1.4

1.8. Строительство, монтаж, опробование, наладка и сдача в эксплуатацию систем электрохимической защиты подземных энергетических сооружений от коррозии

1.8.1. Оборудование и изделия, используемые при строительстве систем электрохимической защиты, должны соответствовать спецификациям проекта, государственным стандартам и техническим условиям и иметь соответствующие сертификаты и технические паспорта, удостоверяющие качество оборудования, изделий и материалов.

1.8.2. Технический надзор за работами по строительству систем ЭХЗ ПЭС должен осуществляться заказчиком и проектными организациями.

1.8.3. Для обеспечения пуска и регулировки систем электрохимической защиты необходимо наличие следующих документов:

- акта приемки строительно-монтажных работ с заключением комиссии о готовности систем для настройки и опробования;
- акта на скрытые работы;
- исполнительной документации.

1.8.4. Перед пуском и опробованием систем катодной защиты необходимо выполнить следующие подготовительные работы:

- проверку визуальным осмотром соответствия выполненных работ проекту и акту о приемке строительно-монтажных работ;
- измерение сопротивления заземляющего устройства и анодного заземления и проверку их соответствия проектным данным;
- подключение устройств к электросети.

1.8.5. Подключение систем катодной защиты к питающим линиям должно осуществляться в присутствии представителя службы электроснабжения.

1.8.6. Пуск и опробование систем катодной защиты необходимо выполнять не ранее, чем через восемь дней после монтажа анодного заземления.

1.8.7. Пуск и опробование устройств совместной защиты должны выполняться в присутствии персонала заинтересованных организаций (владельцев подземных сооружений).

1.8.8. Пуск и опробование устройств катодной и электродренажной защиты должны производиться в следующем порядке:

- измерение стационарного потенциала подземного сооружения;
- установка уставки защитного потенциала (тока) в соответствии с указанным в проекте;
- включение преобразователя катодной защиты или электродренажного устройства;
- измерение выходного тока и выходного напряжения преобразователя, а также защитных потенциалов на подземном сооружении и повторные измерения указанных параметров через 24 часа.

1.8.9. При сдаче систем электрохимической защиты и приемке их рабочей комиссией должны быть выполнены следующие работы:

- проверка по актам и исполнительным чертежам соответствия монтажа проекту;
- проверка внешним осмотром наличия всех элементов защитных установок;
- включение и проверка защитных установок;
- составление акта рабочей комиссии о сдаче-приемке законченной строительством системы электрохимической защиты объекта.

К акту должны прилагаться диаграммы распределения потенциалов по поверхности подземных сооружений при отключенном и включенном устройстве защиты.

Акты должны рассматриваться и утверждаться организациями, назначающими рабочую комиссию, не позднее, чем в двухнедельный срок со дня представления акта.

1.9. Основные технологические вопросы сооружения системы электрохимической и электродренажной защиты

1.9.1. Работы по сооружению устройств катодной защиты должны включать:

- авторский надзор за правильным исполнением проектных решений в процессе строительства;
- разметку трасс кабелей;
- прокладку кабелей;
- входной контроль оборудования электрохимической защиты;
- монтаж контактных выводов, контрольно-измерительных пунктов, анодных заземлений, заземляющих устройств, преобразователей;
- монтаж контактных присоединений в соответствии со схемой защиты;
- наладку устройств защиты.

1.9.2. Входной контроль оборудования электрохимической защиты должен включать:

- проверку комплектности, количества и исправности оборудования;
- проверку соответствия технических характеристик требованиям нормативно-технической документации;

1.9.3. Входной контроль оборудования электрохимической защиты должен осуществлять Заказчик в присутствии представителя строительной организации.

1.9.4. Проверка работоспособности установок электрохимической защиты должна производиться путем подключения предварительно заземленной установки к сети переменного тока и присоединения к ее выходу нагрузочного сопротивления, обеспечивающего протекание максимального тока при номинальном входном напряжении. При проверке в цепь нагрузки должен быть включен шунт с амперметром класса точности 1.0; к выходу постоянного тока должен быть присоединен вольтметр постоянного тока класса точности 1.0. При этом установка считается работоспособной, если ее нагрев после восьмичасовой работы не превышает 20°C по отношению к температуре окружающего воздуха и погрешность показания приборов преобразователя не превышает 5% по сравнению с выносными приборами, указанными выше.

1.9.5. Входной контроль электродов анодных заземлений

включает:

- внешний осмотр;
- измерение сопротивления между токовводом и электродом,

значение которого не должно превышать 0.010 Ом.

1.9.6. Входной контроль протекторов включает:

- проверку типа протектора и активатора;
- проверку марки сплава;

1.9.7. Монтаж преобразователей катодной защиты должен включать следующие работы:

- разработку грунта под фундамент преобразователя в соответствии с проектом, установку фундамента;
- установку преобразователя на фундамент;
- установку в котловане труб для ввода кабелей в преобразователь;
- ввод кабеля через трубы в преобразователь;
- засыпку котлована и уплотнение грунта;
- присоединение заземляющего устройства, кабелей и преобразователей в соответствии с электрической схемой.

1.9.8. Площадка около преобразователя должна быть утрамбована, выходящие из земли трубы для ввода кабелей в преобразователь должны быть окрашены в черный цвет.

1.9.9. При сооружении кабельных линий необходимо руководствоваться требованиями ПУЭ.

1.9.10. При прокладке кабеля в грунте должны быть выполнены следующие работы:

- разработка траншеи;
- удаление из траншеи камней и посторонних предметов;
- засыпка дна траншеи слоем мелкого грунта;
- укладка кабеля в траншею;
- маркировка концов кабеля;
- предварительная засыпка кабеля слоем мелкого грунта;
- окончательная засыпка траншеи;
- маркировка трассы кабеля.

1.9.11. Контактные соединения кабелей в проходах и трубах не допускаются.

1.9.12. Маркировать трассу необходимо путем нанесения опознавательных знаков на столбиках из железобетона или угловой

стали. Оповестительные знаки следует устанавливать на поворотах трассы, в местах соединительных муфт, на пересечениях, а также у входов в здания и сооружения.

1.9.13. При сооружении заземляющих устройств должны быть выполнены следующие работы:

- разработка траншеи в соответствии с рабочими чертежами;
- установка вертикальных или горизонтальных электродов;
- соединение электродов между собой и с магистральной шиной;
- засыпка траншеи и уплотнение грунта;
- окраска наземной части шин заземления.

1.9.14. После окончания строительства необходимо измерить сопротивление заземляющего устройства. Значение сопротивления заземляющего устройства должно быть не более указанного в проекте защиты подземных сооружений от коррозии.

1.9.15. При сооружении анодного заземления, состоящего из вертикальных электродов, расположенных в верхних слоях грунта, должны быть выполнены следующие работы:

- разработка траншеи на проектную глубину и длину;
- установка электродов в предварительно пробуренные скважины;
- монтаж соединений электродов с соединительным кабелем;
- изоляция мест контактных соединений;
- контроль качества изоляции контактных соединений;
- засыпка траншеи грунтом и уплотнение грунта.

1.9.16. При сооружении анодного заземления, состоящего из горизонтальных электродов, должны быть выполнены следующие работы:

- разработка траншеи на проектную глубину и длину;
- выравнивание дна траншеи;
- размещение электродов в траншее в соответствии с проектом;
- засыпка траншеи на 30% глубины;
- прокладка соединительного кабеля;
- соединение электродов с соединительным кабелем;
- изоляция мест контактных соединений;
- засыпка траншеи грунтом и уплотнение грунта.

1.9.17. При сооружении глубинного анодного заземления должны быть выполнены следующие работы:

- бурение скважины на проектную глубину;
- сборка глубинного электрода в соответствии с проектной

документацией;

- спуск глубинного электрода в соответствии с технологией, указанной в проекте;
- присоединение глубинного электрода к соединительному кабелю;
- контроль качества изоляции соединения;
- монтаж кабельного вывода в соответствии с проектом.

1.9.18. При установке контрольно-измерительного пункта его подземная часть должна иметь изоляционное покрытие, а наземная часть окрашена в соответствии с указаниями проекта.

1.9.19. При строительстве и монтаже контрольно-измерительных пунктов должны быть выполнены следующие работы;

- разработка котлована;
- установка электрода сравнения в соответствии с проектом;
- установка заземляющего устройства (для электрических кабелей напряжением 6-500 кВ);
- установка контрольно-измерительного пункта и присоединение к нему заземляющего устройства;
- присоединение контрольного проводника к подземному сооружению;
- изоляция мест контактных соединений;
- соединение электрода сравнения, датчика электрохимического потенциала и контрольного проводника с клемными выводами контрольно-измерительного пункта;
- маркировка проводников и контрольно-измерительного пункта;
- закрепление грунта около контрольно-измерительного пункта.

1.9.20. Протекторы должны быть установлены в траншею или скважины, размеры которых должны соответствовать указанным в проекте.

1.9.21. При монтаже протекторов должны быть выполнены следующие работы:

- разработка траншеи (бурение скважин) для установки протекторов и траншеи для прокладки кабеля к подземному сооружению;
- установка протекторов;
- присоединение кабеля в соответствии с проектом и изоляция мест соединения;
- установка контрольно-измерительного пункта;

- заливка протекторов грунтовым раствором (0.05 м³ на каждый протектор);
- засыпка траншеи грунтом с послойным его уплотнением.

1.9.22. Монтаж установки электродренажной защиты включает в себя следующие работы:

- разработку грунта под фундамент;
- установку электродренажного устройства на фундамент;
- установку труб для ввода кабелей;
- ввод кабелей в электродренажное устройство;
- присоединение кабелей к подземному сооружению и рельсу;
- присоединение защитного заземления и кабеля электропитания (для усиленного дренажа);
- изоляция мест присоединения кабелей к подземному сооружению и рельсу;
- рекультивация земельных участков после окончания производства работ.

1.9.23. Подключение дренажного кабеля к рельсу должно быть выполнено в присутствии представителя соответствующей службы электрифицированного рельсового транспорта.

1.9.24. Изоляция мест контактных соединений должна производиться с помощью герметизирующего компаунда, состав которого приведен в таблице 1.3.

1.9.25. На основании результатов авторского надзора проектные организации должны осуществлять (если это необходимо) корректировку проекта электрохимической и электродренажной защиты или представить рекомендации по реализации необходимых дополнительных мероприятий до ввода объекта в эксплуатацию.

1.9.26. Для корректировки проекта электрохимической и электродренажной защиты в проектно-сметной документации должен предусматриваться резерв на оборудование, кабельную продукцию и основные материалы в количестве 10% от расчетного объема.

Таблица 1.3

Состав герметизирующего компаунда, используемого при монтаже анодных узлов, протекторов и других электрических соединений

Компонент	Количество компонентов, г, при температуре окружающего воздуха...					
	+10°C и выше			от -10°C до +10°C		
	При монтаже анодных узлов и протекторов	При монтаже соединений контрольных проводников	При монтаже дренажных соединений на подземных сооружениях	При монтаже анодных узлов и протекторов	При монтаже соединений контрольных проводников	При монтаже дренажных соединений на подземных сооружениях
Эпоксидные модифицированные смолы марки К-153 и К-153с	- 100	50	2000	100	50	2000
Молотый кварц	150-200	15-100	3000-4000	150-200	15-100	3000-4000
Полиэтиленполиамин	12	6	250	-	-	-
Отвердитель АФ-2	-	-	-	30	15	600

1.10. Эксплуатация системы электрохимической защиты подземных энергетических сооружений от коррозии

1.10.1. Эксплуатация системы ЭХЗ ПЭС должна осуществляться службой защиты подземных сооружений от коррозии. Рекомендуемая структура и основные обязанности этой службы изложены в разделе 2.7 настоящих РУ.

1.10.2. Персонал службы защиты должен производить систематический контроль коррозионного состояния ПЭС и средств их защиты от коррозии. При этом следует руководствоваться картой коррозионно-опасных зон, составленной на основании:

- анализа грунтов и данных обследования коррозионных повреждений ПЭС;
- результатов изысканий специализированных организаций;
- расположения действующих преобразователей катодной защиты.

1.10.3. Контроль коррозионного состояния подземных сооружений должен осуществляться путем измерения потенциалов на поверхности ПЭС, а также визуальным осмотром их поверхности (в специальных шурфах) с учетом результатов химического анализа проб грунта, грунтовых вод и продуктов коррозии подземных сооружений.

Все коррозионные повреждения ПЭС должны регистрироваться в актах или протоколах обследования, а также фиксироваться в паспорте соответствующего подземного сооружения.

Трубопроводы магистральных теплосетей один раз в год должны подвергаться испытаниям повышенным давлением для выявления мест коррозионных повреждений в соответствии с нормативно-технической документацией, утвержденной в установленном порядке.

1.10.4. При обнаружении коррозии ПЭС должны быть разработаны мероприятия по предотвращению их дальнейшего разрушения и ремонту поврежденных участков.

1.10.5. Технический осмотр преобразователей катодной защиты должен проводиться по инструкциям, утвержденным руководством энергетического предприятия. При осмотре преобразователей должны быть зафиксированы показания всех приборов; затем следует отключить электропитающие установки и проверить все контактные соединения, после чего снова подключить преобразователь.

1.10.6. Для каждого преобразователя катодной защиты должен быть

заведен журнал контроля его работы, в котором должны регистрироваться результаты технического осмотра, а также измерений выходных параметров преобразователя и защитного потенциала в КИП. Форма журнала приведена в разделе 2.8.(п.2.8.12.).

1.10.7. При обнаружении неисправностей преобразователя должен быть выполнен его ремонт путем замены вышедших из строя блоков.

1.10.8. Сопротивления анодного заземления и защитного заземления должны контролироваться не реже одного раза в год. Методика измерения сопротивления заземления приведена в разделе 2.4.

1.11. Техника безопасности при проведении работ по защите подземных энергетических сооружений от коррозии

1.11.1. Все работы по защите подземных энергетических сооружений от коррозии должны выполняться в соответствии с "Правилами технической эксплуатации электроустановок потребителей" (ПТЭ) и "Правилами техники безопасности при эксплуатации электроустановок потребителей" (ПТБ) Госэнергонадзора.

1.11.2. Присоединение преобразователей катодной защиты к источникам питания должно производиться бригадой в составе не менее двух человек с оформлением работ согласно действующим правилам.

1.11.3. Все работы на подстанциях и других энергетических объектах должны осуществляться в присутствии персонала подстанции.

1.11.4. Проведение земляных работ в зоне прохождения кабелей допускается только в присутствии представителя кабельной сети.

1.11.5. Персонал, выполняющий работы по защите подземных энергетических сооружений от коррозии, должен быть обучен безопасным методам работы, пройти инструктаж и сдать экзамен в объеме соответствующих документов, утвержденных в установленном порядке.

В случае нарушения правил безопасности должна производиться очередная проверка знаний.

1.11.6. Персонал должен быть информирован о степени токсичности транспортируемых веществ, способах защиты от их воздействия и мерах оказания первой помощи.

1.11.7. Корпуса устройств защиты от коррозии, подключенные к сети переменного тока, должны быть заземлены в соответствии с требованиями ПУЭ.

1.11.8. Шурфы на действующих подземных энергетических сооружениях следует открывать только после получения письменного разрешения эксплуатирующих организаций.

1.11.9. Запрещается работать на участках, где наблюдается утечка газа, нефти, нефтепродуктов или горячей воды.

1.11.10. При электрических измерениях в колодцах необходимо учитывать возможность их загазованности, поэтому необходимо соблюдать соответствующие правила техники безопасности.

1.11.11. Измерения, требующие спуска работников в колодец,

должны производиться бригадой в составе не менее трех человек при соблюдении соответствующих инструкций. При этом двое из них должны быть на поверхности земли.

1.11.12. В течение всего периода обслуживания преобразователя катодной защиты должно быть отключено напряжение питающей сети, а на отключающихся аппаратах должны быть установлены соответствующие плакаты.

1.11.13. Преобразователи катодной защиты должны иметь предупредительные надписи и плакаты и закрываться на замок.

1.11.14. Запрещается выполнение каких-либо работ на токоведущих частях устройств катодной и электродренажной защиты, находящихся под напряжением.

1.11.15. Измерения на рельсовых путях электрифицированного транспорта должны производиться двумя лицами, одно из которых должно следить за движением транспорта.

Часть вторая

ОСНОВНЫЕ СВЕДЕНИЯ О ПРОЦЕССАХ КОРРОЗИИ И ЗАЩИТЫ
ПОДЗЕМНЫХ ЭНЕРГЕТИЧЕСКИХ СООРУЖЕНИЙ.
МЕТОДИЧЕСКИЕ И СПРАВОЧНЫЕ МАТЕРИАЛЫ2.1. Основные особенности коррозии подземных энергетических
сооружений и методы защиты от нее

2.1.1. Почвенная коррозия

2.1.1.1. Почвенной коррозией подземных сооружений называют их разрушение, вызванное действием окружающей среды - грунтов и грунтовых вод.

2.1.1.2. Основными факторами, определяющими интенсивность почвенной коррозии, являются:

- коррозионная активность (агрессивность) среды по отношению к металлу сооружения;
- тип и химический состав металлов, используемых в конструкции подземных сооружений;
- наличие механических напряжений в металле.

2.1.1.3. Коррозионная активность грунта зависит от:

- типа, влажности, степени аэрированности и температуры грунта;
- состава и концентрации веществ, растворенных в грунте;
- удельного электрического сопротивления грунта;
- наличия в грунте бактерий, активизирующих развитие процессов коррозии.

2.1.1.4. Грунты в зависимости от условий образования разделяются на следующие основные типы:

- глинистые и пылеватые (глины, супеси, суглинки, лессы);
- песчаные;
- обломочные (галечники, щебни);
- торфянистые;
- искусственные и насыпные.

Из естественных грунтов наибольшей коррозионной активностью обладают глинистые, пылеватые и торфянистые.

2.1.1.5. Интенсивность коррозии подземных сооружений зависит от насыщенности грунта водой; при этом наиболее сильная коррозия возникает в случаях, когда концентрация воды в грунте составляет

1/3 ее предельной концентрации, что обусловлено более быстрой диффузией кислорода к поверхности ПЭС. Последнее объясняется тем, что процесс коррозии в грунте развивается обычно при активном участии кислорода воздуха, который не только химически активен, но и способствует развитию различных микробиологических процессов в грунте.

2.1.1.6. Химический состав растворенных в воде веществ и их концентрация в грунте определяют свойства почвенного электролита.

Коррозионная активность грунта зависит от значения водородного показателя pH . Большинство грунтов имеют нейтральную реакцию, соответствующую значениям $pH = 6-7,5$; для щелочных почв (щелочные суглинки и щелочные солончаки) значение pH лежит в пределах 7,5-9,5, а для кислых (гумусовые и болотистые почвы) - в пределах 3-6.

По изменению растворимости окисных пленок в зависимости от значения pH среды металлы подземных сооружений разделяют на две группы. К первой группе относятся оболочки кабелей (алюминий, свинец), окислы которых растворимы как в кислой, так и в щелочной средах. Коррозия этих металлов увеличивается как при уменьшении, так и при увеличении значения pH относительно нейтральной среды.

Ко второй группе относятся стальные подземные сооружения, изготовленные из металлов, окислы которых растворимы в кислой среде и нерастворимы в щелочной среде. Коррозия этих сооружений, как правило, увеличивается с понижением значения pH грунта и уменьшается с его увеличением.

2.1.1.7. Коррозионная активность грунта по отношению к стали зависит от концентрации ионов Cl^- и SO_4^{2-} . При суммарном содержании их более 0,1% грунт имеет повышенную коррозионную активность. При одной и той же концентрации ионов SO_4^{2-} и Cl^- последние обуславливают более высокую коррозионную активность, что объясняется затруднением образования защитных окисных пленок в присутствии хлоридов.

Для свинцовых оболочек кабелей опасно присутствие в грунте органических и азотистых веществ, а для алюминиевых оболочек кабелей - растворимых хлористых солей.

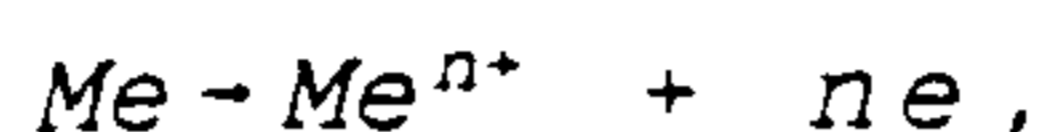
2.1.1.8. Почвенная коррозия металлов представляет собой электрохимический процесс, связанный с образованием гальванических систем (в частности, гальванических пар).

Протекание токов в цепи гальванических пар сопровождается следующими процессами:

- анодный процесс, обусловленный переходом металла в электролит в виде гидратированных ионов с его окислением; при этом металл подвергается разрушению (коррозии), а в его объеме остаются свободные электроны;

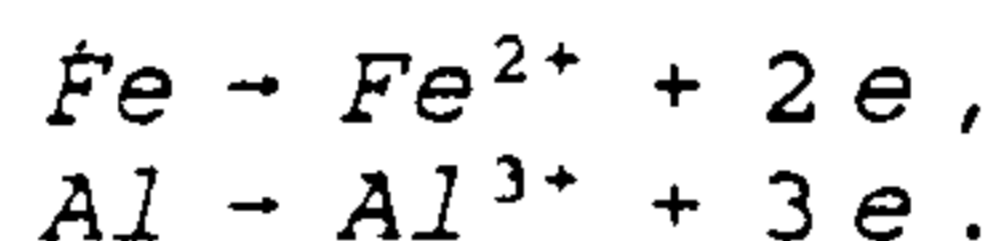
- катодный процесс - поглощение свободных электронов различными деполяризаторами (восстановительный процесс).

Типичной анодной реакцией, сопровождающейся переходом ионов металла в раствор, является:

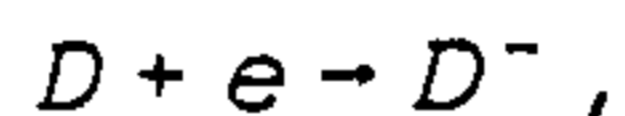


где Me - произвольный металл с валентностью n .

Для наиболее типичных металлов, используемых в конструкциях подземных сооружений, эта реакция имеет вид:



Катодная реакция при электрохимической коррозии может быть представлена в следующей общей форме:



где D - деполяризатор.

Типичными катодными реакциями при почвенной коррозии металлов являются:

$2H^+ + 2e \rightarrow H_2 \uparrow$ - восстановление ионов водорода в кислой среде;

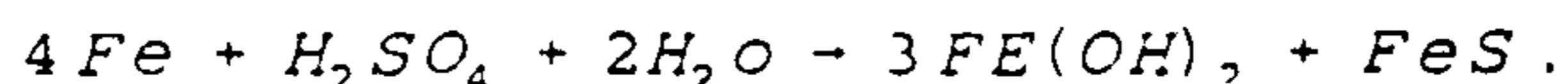
$O_2 + 4H^+ + 4e \rightarrow 2H_2O$ - восстановление растворенного кислорода в кислой среде;

$O_2 + 2H_2O + 4e \rightarrow 4OH^-$ - восстановление растворенного кислорода в нейтральной и щелочной средах.

2.1.1.9. Микроорганизмы изменяют химический состав среды, окружающей подземное сооружение, и активизируют электрохимические реакции, ускоряющие развитие коррозионных процессов. В грунте наблюдается коррозия, вызываемая деятельностью бактерий, живущих и размножающихся при отсутствии свободного кислорода за счет энергии, выделяющейся при различных химических реакциях. Наиболее распространенный вид коррозии этого типа связан с

жизнедеятельностью сульфатовосстанавливающих бактерий в почвах, а также в пресных и соленых водах, в процессе которой происходит восстановление сульфатов и преобразование их в сероводород.

Конечный результат указанного процесса может быть представлен следующей реакцией:



Коррозия этого типа проявляется в виде присутствия сернистого железа в продуктах коррозии, наличие которого устанавливается как по специфическому запаху, так и по данным химического анализа.

2.1.1.10. В результате суточного и годового нагрева и охлаждения грунта возникает различие в температуре отдельных участков подземных сооружений, что вызывает некоторую разность электродных потенциалов между ними. Значительную роль играет также перемещение и конденсация паров воды под действием разности температур. Возникающее при этом перемещение влаги приводит в дополнительному локальному увлажнению грунта и усилению процессов коррозии.

С повышением температуры коррозия стали, алюминия и свинца при прочих равных условиях, как правило, усиливается.

2.1.1.11. Размеры частиц грунта влияют на его воздухопроницаемость. Песчаные грунты вследствие их высокой воздухопроницаемости обладают обычно окислительными свойствами, а глинистые из-за низкой воздухопроницаемости - восстановительными. В результате неравномерного проникновения воздуха к поверхности подземных металлических сооружений на ней возникают зоны различной (дифференциальной) аэрации, приводящие к усилению коррозии. При этом катодными участками оказываются хорошо аэрируемые зоны, а анодными - мало аэрируемые зоны.

2.1.1.12. Удельное электрическое сопротивление грунта зависит от содержания в нем влаги и солей, а также от размеров и типа частиц грунта и играет важную роль в процессе электрохимической коррозии, так как определяет ("контролирует") значения коррозионных токов.

2.1.1.13. Для оценки коррозионной активности грунтов по отношению к стали используются следующие показатели:

- значение удельного электрического сопротивления грунта (ρ_r);

- среднее значение плотности катодного тока (j_k), необходимого для смещения потенциала стали на 100 мВ в отрицательную сторону относительно стационарного потенциала в данном грунте.

2.1.1.14. Коррозионная активность грунтов и грунтовых вод по отношению к свинцовой и алюминиевой оболочкам кабелей оценивается по значениям водородного показателя pH и данным химического анализа грунта.

2.1.1.15. По степени коррозионной активности грунты и грунтовые воды разделяются на три группы - обладающие низкой, средней и высокой коррозионной активностью. Количественные критерии оценки коррозионной активности грунтов приведены в справочном разделе 2.5.

2.1.1.16. Неоднородность металла подземного сооружения возникает в процессе его изготовления или монтажа (например, в результате наличия сварных швов). В процессе эксплуатации подземных сооружений, изготовленных из разнородных или неоднородных по составу металлов, возникает контактная коррозия, при которой разрушается металл с более отрицательным электродным потенциалом. В таблице 2.1 приведены значения средних стационарных потенциалов некоторых металлов по отношению к медносulfатному (МСЭ) и хлорсеребряному (ХСЭ) электродам сравнения.

Таблица 2.1

Средние значения стационарных потенциалов металлов

Наименование металла	Стационарный потенциал, В	
	МСЭ	ХСЭ
Сталь	-0,55	-0,45
Алюминий	-0,70	-0,60
Свинец	-0,48	-0,38

2.1.1.17. В подземных сооружениях, подвергающихся механическим напряжениям, более напряженные участки, как правило, являются анодными и поэтому подвергаются более интенсивным коррозионным разрушениям.

2.1.1.18. Обсадные колонны скважин, предназначенных для водоснабжения, имеют цементное покрытие. Коррозия их арматуры обусловлена следующими причинами (помимо указанных выше):

- наличием межпластовых потоков воды в окружающем колонны пространстве, что вызывает непрерывное обновление коррозионной среды и увеличивает скорость коррозии;

- наличием дефектов небольших размеров в цементном покрытии, что снижает его эффективность;

- наличием значительных по протяженности (более 5-10 м) участков неполного или некачественного цементирования, что приводит к резкому увеличению скорости коррозии на этих участках обсадных колонн.

2.1.2. Электрокоррозия подземных энергетических сооружений

2.1.2.1. Под электрокоррозией подземных (или подводных) энергетических сооружений понимают их коррозию под действием внешних токов (см. п.1.1.2).

2.1.2.2. Под действием этих токов на поверхности подземных энергетических сооружений (ПЭС) возникают пространственно разделенные зоны, в одной из которых токи переходят из окружающей среды внутрь ПЭС (катодная зона), а в другой - стекают с поверхности ПЭС в окружающую среду (анодная зона). Наибольшую опасность представляют, как правило, процессы в анодных зонах, где происходит растворение металла, описываемое законом Фарадея

$$M = G_0 j_a ,$$

где M - масса металла (кг), растворившегося за год с 1 м^2 поверхности сооружения, G_0 - коэффициент электрохимического растворения, равный для стали $9,2 \text{ кг}/(\text{А.год})$, j_a - плотность тока на рассматриваемом участке анодной зоны.

При повышенной плотности блуждающих токов разрушение ПЭС может происходить и в катодных зонах в результате выделения водорода, приводящего к снижению механической прочности и растрескиванию стали, а также к отслаиванию покрытий, нанесенных на поверхность ПЭС.

2.1.2.3. При наличии на поверхности ПЭС изолирующих покрытий

опасность их коррозии под действием внешних (в том числе, блуждающих) токов возрастает. Это объясняется неизбежным наличием на поверхности любых применяемых покрытий локальных повреждений, являющихся местами концентрации токов в пределах анодных или катодных зон. При этом плотность тока на оголенных участках металла оказывается тем выше, чем больше значение удельного поперечного сопротивления покрытия.

2.1.2.4. При электрокоррозии, как правило, не происходит заметного торможения процесса анодного растворения металла из-за интенсивной диффузии продуктов коррозии от поверхности металла под действием внешнего электрического поля и более рыхлой (чем при естественной коррозии) структуры самих этих продуктов. Вследствие этого потери металла при электрокоррозии могут на 1-2 порядка превышать потери металла при естественной коррозии, что может привести к сквозному повреждению трубопроводов (или других ПЭС) уже через несколько месяцев с момента начала эксплуатации.

2.1.3. Методы защиты подземных энергетических сооружений от электрохимической коррозии

2.1.3.1. Перечень методов и средств противокоррозионной защиты ПЭС приведен в разделе 1.4.

2.1.3.2. Для защиты от естественной (почвенной или морской) коррозии подземные сооружения должны иметь защитные изолирующие покрытия усиленного или весьма усиленного типа в соответствии с ГОСТ 9.602-89.

Покрытия усиленного и весьма усиленного типа отличаются толщиной и значениями удельного электрического сопротивления. В качестве материалов таких покрытий используются экструдированный полиэтилен, напыленный полиэтилен, полимерные ленты, битумная мастика в сочетании со стеклохолстом и оберточные защитные материалы. Эффективность покрытий определяется в первую очередь их удельным поперечным сопротивлением, значение которого зависит от типа и продолжительности эксплуатации покрытия, наличия локальных повреждений, а также параметров внешней среды.

2.1.3.3. Под электрохимической защитой подземных или подводных

металлических сооружений понимается такой метод их защиты от коррозии, при котором торможение (или полное прекращение) коррозионных процессов достигается за счет воздействия на поверхность металла постоянного тока, направленного так, чтобы обеспечивалась катодная поляризация поверхности металла.

Сущность методов ЭХЗ заключается в смещении потенциала защищаемого металла на заданное значение ΔU отрицательную сторону от стационарного потенциала U_0 . Величина ΔU называется защитным смещением потенциала, а величина $U_{\text{защ}} = U_0 - \Delta U$ - защитным (или поляризационным) потенциалом. Минимальные и максимальные (по абсолютной величине) значения защитных потенциалов указаны в п.1.5.1. При этом минимальное значение определяется требуемой степенью снижения интенсивности коррозионных процессов, а максимальное - из условия сохранения адгезии изолирующих покрытий к металлу, а также предотвращения выделения водорода, приводящего к коррозионному растрескиванию сталей.

2.1.3.4. При катодной защите защищаемое сооружение соединяется с отрицательным полюсом источника постоянного тока (преобразователя), положительный полюс которого подключается к специальным электродам (анодным заземлениям), расположенным в среде вблизи от защищаемого сооружения.

При протекторной защите ПЭС соединяется с протекторами ("жертвенными анодами"), изготовленными из металлов, имеющих более отрицательный стационарный потенциал, чем защищаемый металл (обычно из цинка, магния, алюминия или их сплавов). При этом образуется гальваническая пара, в которой ток стекает с протектора на защищаемое сооружение.

2.1.3.5. При наладке и эксплуатации систем ЭХЗ измеряется разность потенциалов между подземным сооружением и землей $U_{\text{с-з}}$, включающая в себя помимо защитного потенциала омическое падение напряжения U_R :

$$U_{\text{с-з}} = U_{\text{защ}} + U_R .$$

Омическая составляющая представляет собой разность потенциалов в грунте между точкой на поверхности защищаемого сооружения и точкой расположения измерительного электрода, размещаемого, как

правило, на некотором расстоянии от поверхности ПЭС.

2.1.3.6. В системах КЗ используются как автоматические, так и неавтоматические преобразователи. Последние представляют собой регулируемые источники тока или напряжения. В процессе их настройки устанавливаются значения выходных токов аппаратуры, при которых достигается необходимая плотность защитного тока на поверхности ПЭС.

2.1.3.7. Вследствие неизбежных изменений эксплуатационных параметров защищаемых сооружений и параметров окружающей среды значения плотности тока и смещения потенциала на поверхности подземных сооружений с течением времени могут существенно отличаться от установленных. В связи с этим возникает необходимость периодической корректировки выходных параметров преобразователей, т.е. оказывается необходимым применение автоматических систем катодной защиты.

Структурная схема автоматической системы катодной защиты ПЭС приведена на рис.2.1.

2.1.3.8. Выходной ток автоматических преобразователей катодной защиты изменяется так, чтобы значения защитного потенциала, измеряемые специальным электродом сравнения, установленным на поверхности ПЭС, оставались бы постоянными. Такие преобразователи обеспечивают значительно более высокую эффективность противокоррозионной защиты ПЭС, чем неавтоматические преобразователи.

Технические характеристики применяемых в настоящее время преобразователей катодной защиты приведены в разделе 2.6.

2.1.3.9. Назначением анодных заземлений (анодов) является обеспечение непосредственного контакта положительного вывода преобразователя катодной защиты с грунтом. Аноды размещаются обычно на значительном удалении от защищаемых сооружений, что позволяет увеличить зону защитного действия преобразователей.

2.1.3.10. Электроды сравнения предназначены для измерения потенциала на поверхности защищаемых сооружений. Основным требованием к ним является стабильность значения потенциала. Разность потенциалов между электродом сравнения и металлом защищаемого сооружения является управляющим сигналом для автоматических преобразователей катодной защиты.

Структурная схема системы катодной защиты.

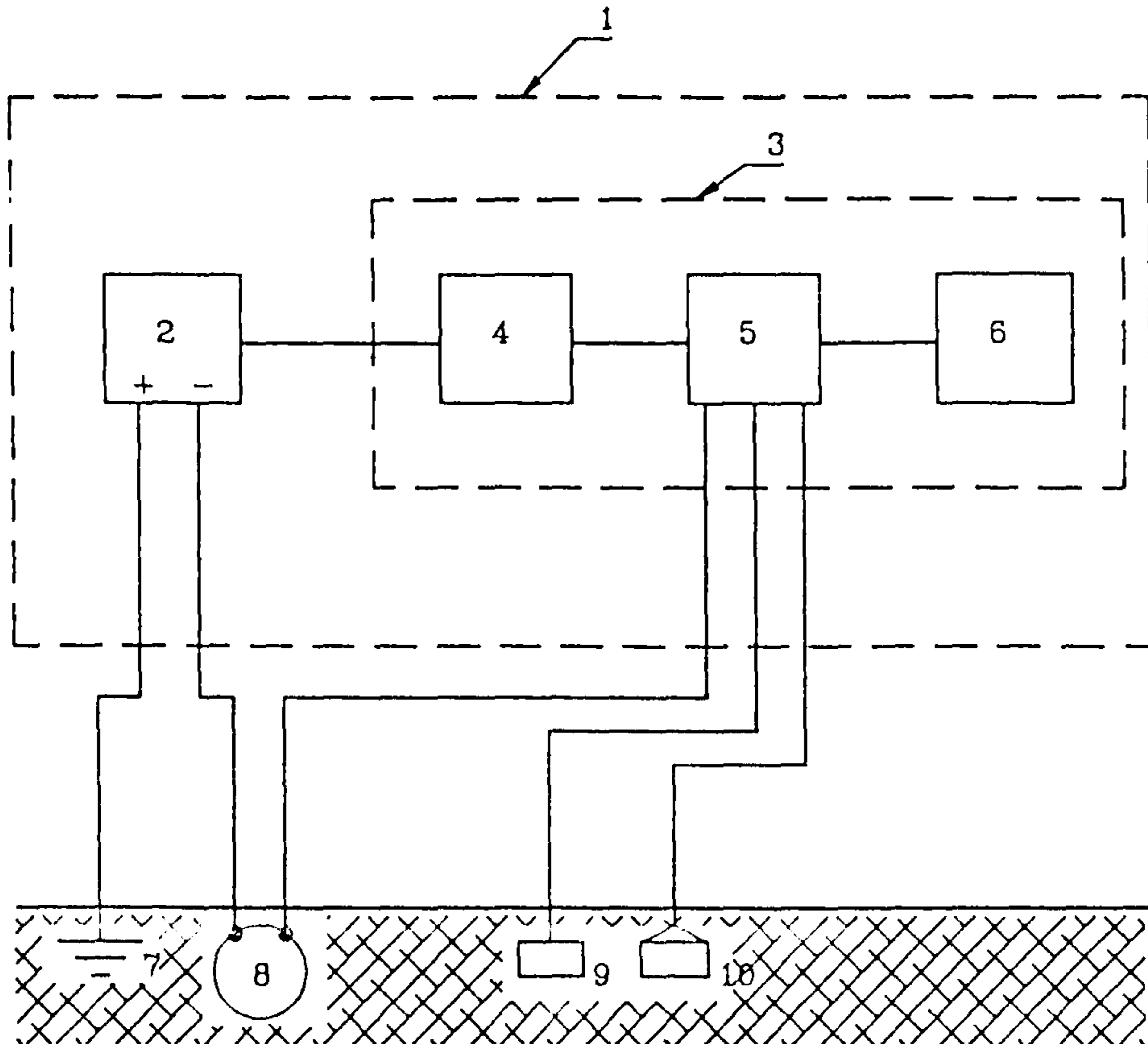


Рис. 2.1.

- 1- Преобразователь катодной защиты;
- 2- Управляемый источник постоянного тока;
- 3- Блок автоматики;
- 4- Устройство управления источником постоянного тока;
- 5- Устройство измерения защитного потенциала;
- 6- Устройство задания установки потенциала или тока;
- 7- Анодное заземление (АЗ);
- 8- Подземное сооружение (ПС);
- 9- Датчик электрохимического потенциала (ПЛ);
- 10- Электрод сравнения (ЭС);

В качестве измерительных электродов, как правило, используются неполяризующиеся медносulfатные (МСЭ) или хлорсеребряные (ХСЭ) электроды сравнения с датчиками электрохимического потенциала (в качестве таких датчиков могут быть использованы металлические пластины площадью $6,25 \text{ см}^2$).

2.1.3.11. Для защиты ПЭС от электрокоррозии под действием блуждающих токов, возникающих при эксплуатации электрифицированного транспорта на постоянном токе, используется также метод электродренажной защиты. Сущность этого метода заключается в отводе блуждающих токов, протекающих через поверхность ПЭС, на тяговый рельс. Электродренажная защита применяется в условиях, когда разность потенциалов между подземным сооружением и рельсом имеет положительное значение (т.е. в зонах, где блуждающие токи стекают с подземного сооружения в рельс).

2.1.3.12. Применяемые в настоящее время электродренажные устройства могут быть разделены на прямые, поляризованные и усиленные.

Прямой дренаж обладает двухсторонней проводимостью и обеспечивает электрическую связь между тяговым рельсом и отсасывающим пунктом.

Поляризованный дренаж обеспечивает протекание тока только в одном направлении - с подземного сооружения в рельс (рис.2.2а).

Усиленное электродренажное устройство представляет собой преобразователь, отрицательный полюс которого подключен к подземному сооружению, а положительный - к тяговому рельсу электротранспорта (рис.2.2.б). При этом защитный ток усиленного дренажа в часы интенсивного движения поездов должен быть ограничен значением, при котором не устанавливаются устойчивые положительные потенциалы на рельсах в пункте присоединения усиленного дренажа.

Среднечасовой ток всех установок дренажной защиты, подключенных к рельсовому пути или сборке отрицательных питающих линий тяговой подстанции магистральных участков электрифицированной дороги постоянного тока, не должен превышать 25% общей нагрузки данной тяговой подстанции.

Структурные схемы электрических дренажей.

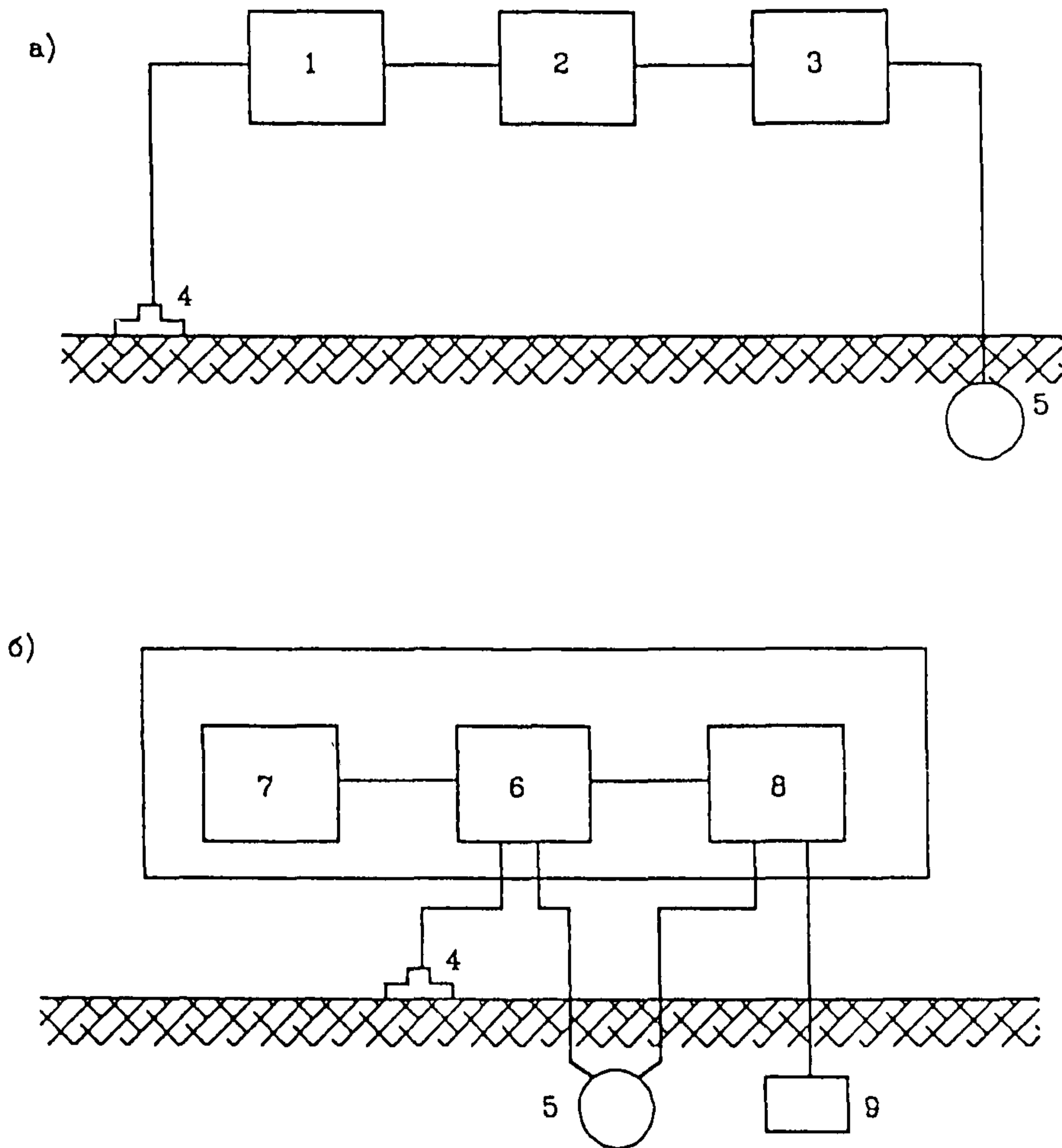


Рис. 2.2.

- а- Поляризованный электродренаж;
- б- Усиленный электродренаж;
- 1- Резистор;
- 2- Автоматический выключатель;
- 3- Диод;
- 4- Рельс;
- 5- Подземное энергетическое сооружение;
- 6- Управляемый источник тока;
- 7- Устройство задания уставки потенциала;
- 8- Блок управления;
- 9- Электрод сравнения;

2.2. Расчет параметров катодной защиты от коррозии подземных энергетических сооружений

2.2.1. Проектирование катодной защиты (КЗ) ПЭС должно осуществляться с учетом их реального расположения и наличия соседних металлических конструкций и сооружений, не подлежащих противокоррозионной защите.

Особенности расположения ПЭС определяют требования к размещению анодных заземлений систем катодной защиты (СКЗ). Присутствие в защитной зоне соседних металлических сооружений приводит к увеличению защитного тока.

2.2.2. По своему расположению ПЭС могут быть разделены на протяженные (например, однониточные или многониточные трубопроводы: трассовой прокладки, высоковольтные кабели напряжением 110-500кВ) и подземные сооружения, размещенные на территориях энергетических объектов (ТЭС, АЭС, подстанций и др.).

2.2.3. Расчет параметров системы катодной защиты включает в себя следующие основные этапы:

2.2.3.1. Определение требуемого расположения анодных заземлений относительно защищаемых сооружений.

2.2.3.2. Определение мест расположения точек дренажа.

2.2.3.3. Определение числа и суммарного тока преобразователей катодной защиты.

2.2.3.4. Обоснование конструктивных параметров анодных заземлений и других элементов СКЗ.

2.2.4. Для решения указанных задач необходимы следующие основные исходные данные:

- перечень существующих и проектируемых металлических ПЭС на территории рассматриваемого энергетического объекта;

- требуемое защитное смещение потенциала на поверхности ПЭС, ΔU ;

- заданный срок службы СКЗ;

- распределение удельного сопротивления грунта (ρ_r) в рассматриваемой зоне и, в частности, зависимость его от глубины.

2.2.5. Перечень существующих и проектируемых металлических ПЭС должен составляться на основании их предварительного анализа и включать в себя следующие характеристики:

- тип и назначение ПЭС (трубопроводы, кабели, емкости, электроды защитных заземлений и др.);
- марка металла каждого сооружения;
- наличие изоляционных покрытий с указанием их типа и ожидаемого минимального значения удельного сопротивления в конце срока службы, $\rho_{\pi \min}$;
- основные геометрические параметры ПЭС: габаритные размеры, площадь соприкосновения с грунтом (или водой) и глубина расположения; в частном случае, для трубопроводов должны быть указаны также диаметр, протяженность и толщина стенки.

2.2.6. Определение параметров, характеризующих расположение анодных заземлений (анодов), должно производиться для наиболее неблагоприятных условий работы СКЗ, при которых ожидается наибольшая неравномерность распределения защитного тока. С этой целью при расчетах принимается, что удельное сопротивление изолирующего покрытия на поверхностях ПЭС имеет минимальное значение, ожидаемое в конце срока эксплуатации ($\rho_{\pi \min}$), а удельное сопротивление грунта - максимальное значение ($\rho_{\Gamma \max}$).

2.2.7. Для протяженных ПЭС определяется параметр

$$l_0 = \sqrt{\frac{\rho_{\pi} \delta}{\rho_{\pi}}}, \quad (2.1)$$

где ρ_{π} - удельное объемное сопротивление металла подземных сооружений (для стали $\rho_{\pi} = 10^{-7}$ Ом м); ρ_{π} - удельное сопротивление покрытия ПЭС; δ - толщина стенки подземного сооружения (трубопровода).

Если протяженность рассматриваемой трассы ПЭС меньше l_0 , то расчет параметров, определяющих размещение анодов относительно трассы, производится для всего сооружения; в противном случае указанный расчет производится последовательно для каждого из участков трассы длиной l_0 , при этом на каждом из участков принимается соответствующее ему значение $\rho_{\Gamma \max}$.

2.2.8. Размещение анодов относительно трассы протяженных ПЭС производится с шагом l на расстоянии x_0 от оси трубопровода.

2.2.8.1. Если в трассу входит один трубопровод, то расстояние

x_0 принимается равным $5a$, где a - радиус трубопровода.

Если в трассу входит несколько трубопроводов, то аноды должны располагаться снаружи трассы так, чтобы расстояние от линии их расположения до оси любого трубопровода было бы не менее $5a_i$, где a_i - радиус i -го трубопровода.

2.2.8.2. Расстояние l между соседними анодами, расположенными на одной линии в пределах отрезка одиночного трубопровода длиной l_0 , определяется по графикам, приведенным на рис.2.3, где

$$k = \frac{\rho_{\pi \min}}{\rho_{r \max} a}, \quad (2.2)$$

$$\Delta = \frac{j_{\max} - j_{\min}}{j_{\max} + j_{\min}} 100\% ,$$

j_{\min} и j_{\max} - допустимые минимальные и максимальные значения плотности тока на поверхности трубопровода.

При наличии в трассе нескольких трубопроводов определяется радиус эквивалентного трубопровода $a_э$, равный сумме радиусов всех трубопроводов, проходящих в трассе. После этого расчет производится так же, как для одиночного трубопровода, имеющего радиус $a_э$.

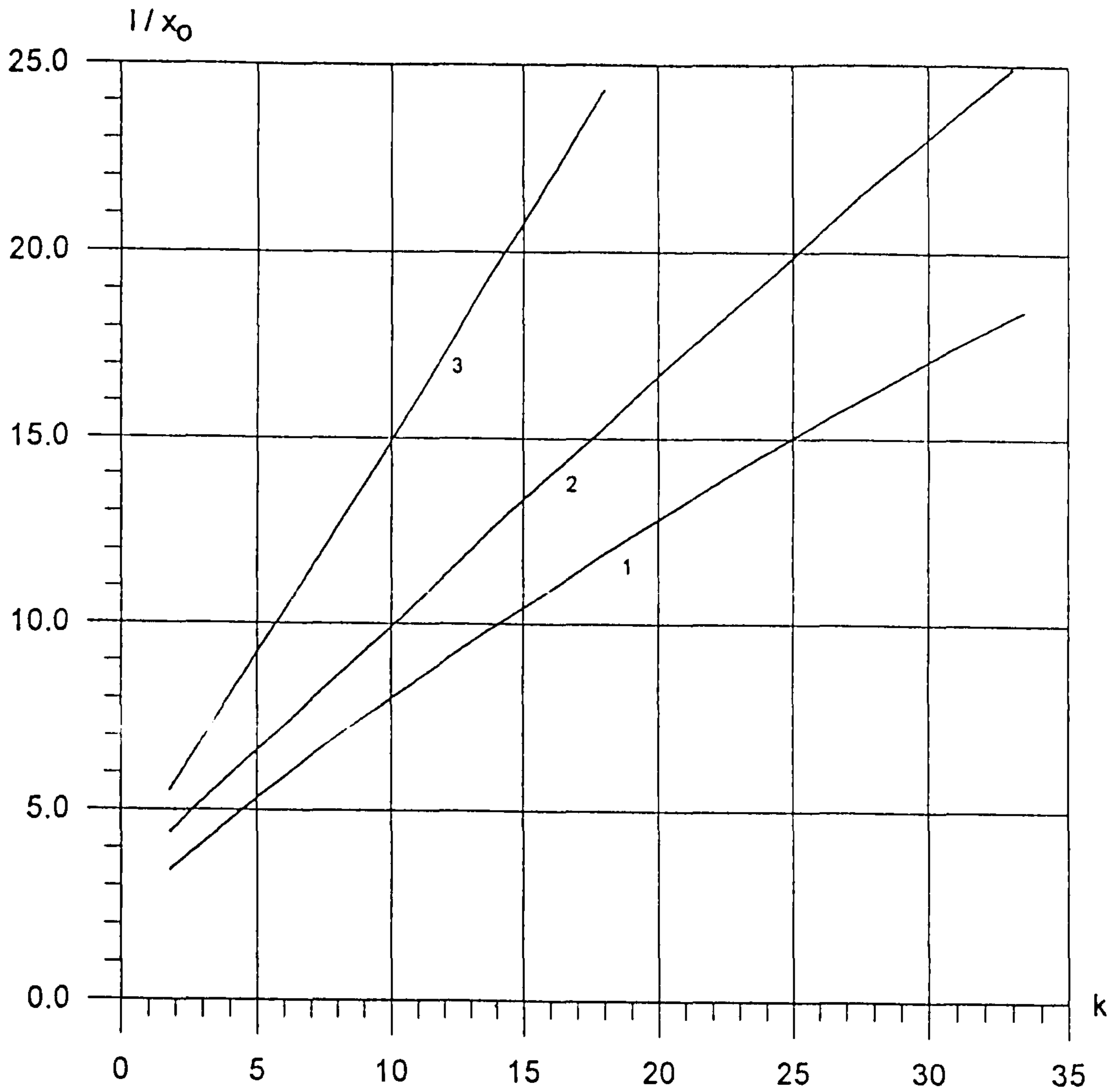
При расположении анодов с обеих сторон трассы в "шахматном" порядке, найденные значения l должны быть увеличены в 1,5 раза (рис.2.4).

2.2.9. ПЭС, размещенные на территориях энергетических объектов, могут быть разделены на две группы:

- подземные сооружения трассовой прокладки, для которых рассчитываются параметры x_0 и l в соответствии с п.2.2.8;

- ПЭС, размещенные с повышенной плотностью (при расстояниях между соседними сооружениями, не превышающих их 6 диаметров) на участке ограниченных размеров. В этом случае аноды размещаются по периметру указанного участка на расстоянии $0,2a_э$ от его границы, где $a_э = \sqrt{S/\pi}$, S - площадь рассматриваемого участка.

2.2.10. Место установки электрода сравнения на протяженных ПЭС определяется в зависимости от числа, типа и расположения примененных анодных заземлителей.

График зависимости $1/x_0 = f(k)$ 

1 - $\Delta = 10\%$, 2 - $\Delta = 13\%$, 3 - $\Delta = 20\%$.

Рис. 2.3

Схемы размещения анодных заземлений на протяженных подземных сооружениях.

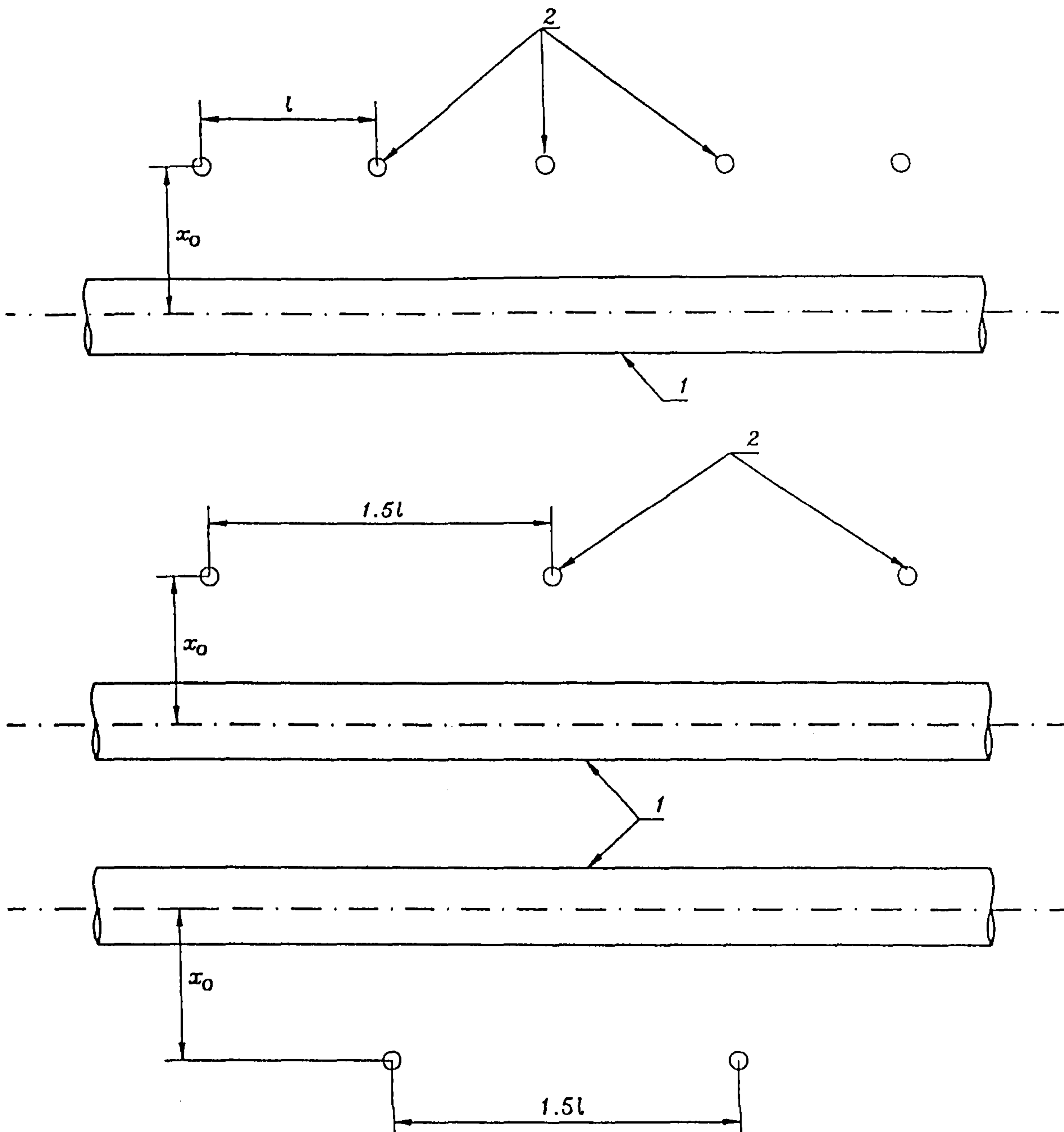


Рис. 2.4.

1—Подземное сооружение;
2—Анодное заземление;

2.2.10.1. Если к преобразователю катодной защиты подключен один анодный заземлитель, размещенный на расстоянии x_0 от защищаемого сооружения, то электрод сравнения должен размещаться вблизи точки ПЭС, наиболее близкой к анодному заземлителю; при этом расстояние от указанной точки до электрода сравнения не должно превышать $x_0 / 16$.

2.2.10.2. При подключении к преобразователю нескольких анодных заземлителей, размещенных на расстоянии l друг от друга (рис.2.4), электрод сравнения должен быть размещен возможно ближе к середине участка ПЭС, относящегося к зоне защиты рассматриваемого преобразователя, в точке, находящейся посередине между соседними заземлителями. Допустимое расстояние от указанной точки до электрода сравнения не должно превышать $l / 8$.

2.2.10.3. При использовании гибкого анода кабельного типа электрод сравнения должен устанавливаться вблизи того конца анода, к которому подключен преобразователь катодной защиты. Допустимое отклонение места размещения электрода сравнения от конца анода составляет $l / 16$, где l - длина анода.

2.2.11. Ток, необходимый для защиты сооружений трассовой прокладки, определяется по формуле:

$$I_z^{(1)} = \frac{\Delta U}{\rho_{\pi \min}} S_z, \quad (2.3)$$

где ΔU - требуемое смещение потенциала, S_z - площадь поверхности всех защищаемых сооружений.

Защитный ток для сооружений второй группы определяется по формуле:

$$I_z^{(2)} = \frac{\Delta U a_z^2}{I^* \rho_{\pi \min}}, \quad (2.4)$$

где I^* - функция, график которой в зависимости от параметра $k = \rho_{\pi \min} / (\rho_{r \max} a_z)$ приведен на рис.2.5.

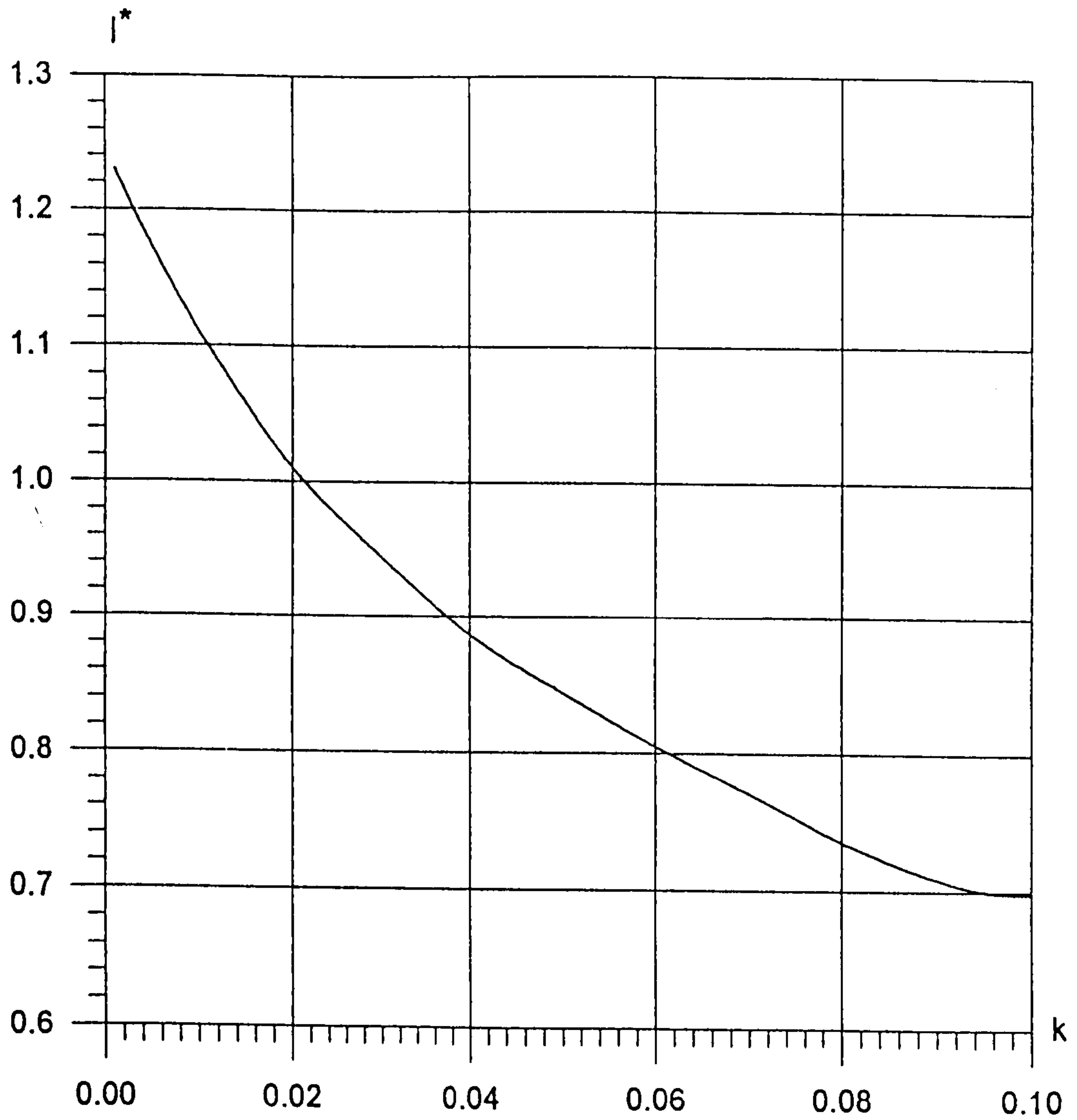
График зависимости $I^* = f(k)$ 

Рис. 2.5

2.2.12. Для расчета тока, потребляемого от преобразователей катодной защиты, определяется часть тока $I_{ст}$, замыкающаяся на незащищаемые конструкции. Оценка этой величины производится для наиболее неблагоприятных условий, которые для рассматриваемого процесса возникают при минимальном сопротивлении грунта.

Если известно смещение потенциала $\Delta U_{ст}^{(i)}$ на каждой из незащищаемых конструкций (при обеспечении заданного смещения потенциала на защищаемых сооружениях), то ток, ответвляющийся на каждую конструкцию, может быть определен по формуле

$$I_{ст}^{(i)} = \frac{\Delta U_{ст}^{(i)}}{\rho_{п}^{(i)}} S_i, \quad (2.5)$$

где S_i - площадь поверхности рассматриваемой конструкции, $\rho_{п}^{(i)}$ - минимальное сопротивление изолирующего покрытия на поверхности рассматриваемой конструкции или значение удельной катодной поляризуемости (b_x) металла конструкции. Для неизолированных металлических поверхностей, например, электродов защитного заземления, можно принять, что $b_x = 1,5 \text{ Ом} \cdot \text{м}^2$.

Полный ток $I_{ст}$ определяется как сумма токов $I_{ст}^{(i)}$, т.е.

$$I_{ст} = \sum_i I_{ст}^{(i)}.$$

Приближенное значение $\Delta U_{ст}^{(i)}$ может быть рассчитано по формуле

$$\frac{\Delta U_{ст}}{\Delta U} = \frac{k_з + \ln \frac{r_{12} t_{12}}{a_H r_{11}} + \ln \frac{r_{12}' t_{12}}{2h r_{11}'}}{k_з + k_H + \ln \frac{t_{12}^2}{a_з a_H} + 2 \ln \frac{t_{12}}{2h}}, \quad (2.6)$$

где $a_з$ и a_H - радиусы защищаемого сооружения и незащищаемой конструкции, соответственно; $k_з$ и k_H - параметры, определяемые по формуле (2.2) для каждого из указанных сооружений;

Расчетная модель для определения смещения потенциала
на незащищаемых сооружениях

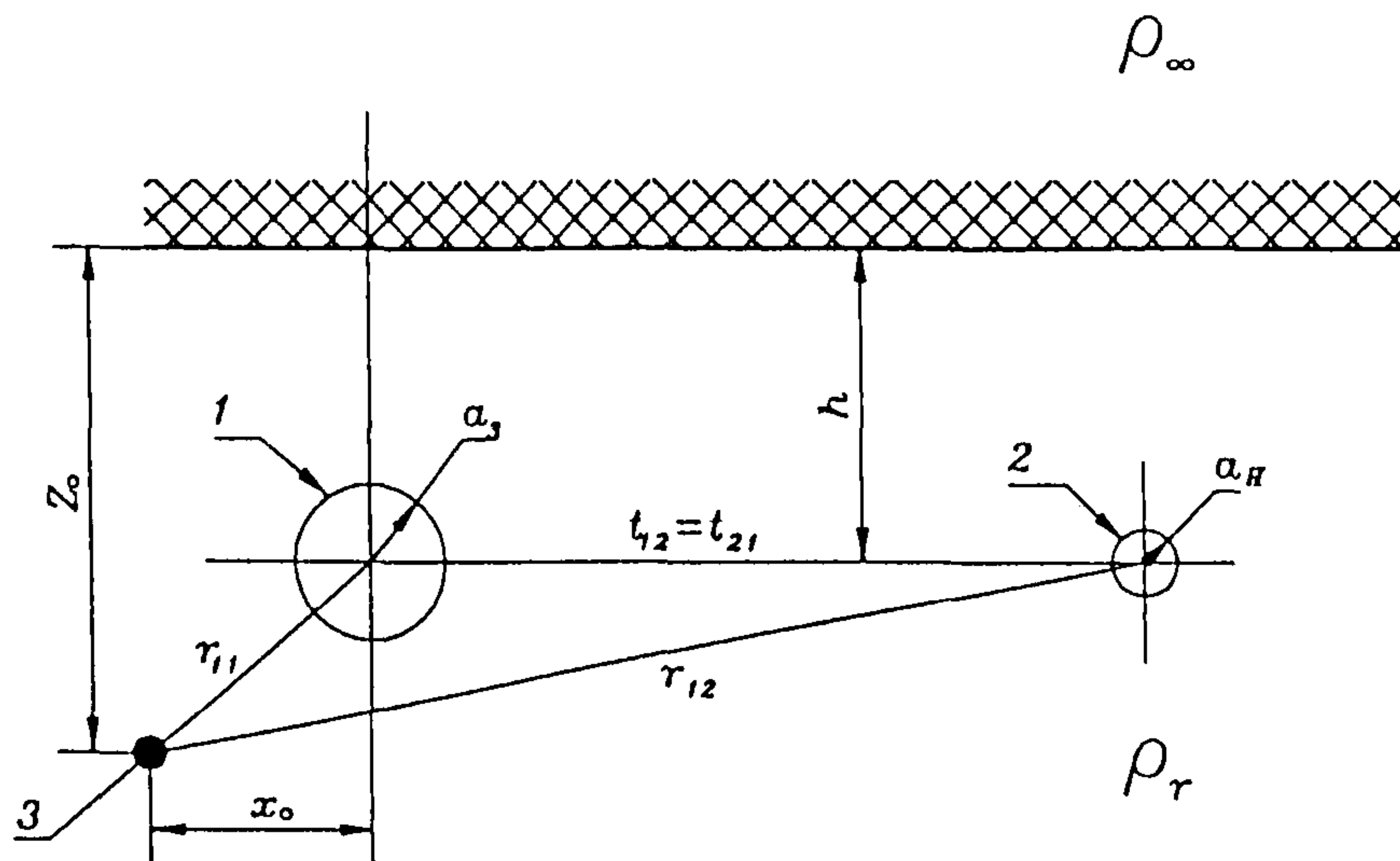


Рис. 2.6.

- 1- Защищаемое сооружение;
- 2- Незащищаемое сооружение;
- 3- Анодное заземление;
- h - Глубина размещения подземных сооружений;
- Z_0 - Глубина размещения анодного заземления.

$$\begin{aligned}
 r_{11} &= \sqrt{x_0^2 + (z_0 - h)^2}; \\
 r_{11}' &= \sqrt{x_0^2 + (z_0 + h)^2}; \\
 r_{12} &= \sqrt{(t_{12} + x_0)^2 + (z_0 - h)^2}; \\
 r_{12}' &= \sqrt{(t_{12} + x_0)^2 + (z_0 + h)^2},
 \end{aligned}$$

а остальные параметры указаны на рис.2.6.

В качестве параметра a_s может быть принят радиус наибольшего из защищаемых трубопроводов. Если незащищаемыми конструкциями являются электроды защитного заземления, то параметр a_n может быть вычислен через периметр P поперечного сечения электрода по формуле

$$a_n = \frac{P}{2\pi},$$

а ответвляющийся ток приближенно определяется соотношением

$$I_{ст} = \frac{\Delta U_{ст}}{\rho_n} S_n, \quad (2.7)$$

где S_n - полная площадь поверхности незащищаемых подземных сооружений.

2.2.13. Требуемый суммарный ток преобразователей катодной защиты вычисляется по формуле

$$I_{\Sigma} = I_s^{(1)} + I_s^{(2)} + I_{ст}, \quad (2.8)$$

где $I_s^{(1)}$, $I_s^{(2)}$ и $I_{ст}$ - токи, определяемые по формулам (2.3), (2.4) и (2.7), соответственно.

2.2.14. Требуемое число преобразователей катодной защиты находится по формуле

$$N = \frac{I_{\Sigma} q}{I_{\max}}, \quad (2.9)$$

где I_{\max} - максимальный выходной ток преобразователя; q - коэффициент запаса, учитывающий как оптимальный режим работы преобразователей, так и погрешность исходных данных; рекомендуемое

значение $\alpha = 1,2$.

Найденное количество преобразователей уточняется при размещении анодных заземлений и преобразователей на объекте с учетом особенностей их подключения к источникам питания.

2.2.15. Параметры анодных заземлителей систем катодной защиты должны удовлетворять следующим условиям.

2.2.15.1. Сопротивление всех заземлителей R_{Σ} , подключенных к одному преобразователю, должно удовлетворять соотношению

$$R_{\Sigma} < \frac{U_{max}}{I_{max}}, \quad (2.10)$$

где U_{max} и I_{max} - максимальные значения выходного напряжения и выходного тока выбранного преобразователя КЗ.

2.2.15.2. Масса материала заземлителя должна обеспечивать непрерывное протекание максимального тока преобразователя в течение заданного срока службы.

2.2.15.3. Плотность тока на границе заземлитель-грунт не должна превышать значений, обеспечивающих отсутствие электроосмотического осушения грунта при протекании максимального тока преобразователя. В качестве такого значения принимается $j_{max} = 1,5 \text{ А/м}^2$ (для глинистых грунтов). Это значение изменяется в зависимости от типа и свойств грунта: в полностью водонасыщенных глинистых грунтах его можно принять в 1,5-2 раза больше указанного.

2.2.16. При проектировании СКЗ с распределенными анодными заземлителями число заземлителей M , подключаемых к одному преобразователю, определяется по данным расчетов распределения смещения потенциала, а глубина расположения анодных заземлений H принимается равной глубине расположения подземных сооружений, но не должна превышать глубины промерзания грунта.

Определение параметров анодных заземлений производится методом последовательных приближений, заключающемся в последовательном выполнении следующих этапов.

2.2.16.1. Определяется требуемая площадь одного заземлителя

$$S_1 = \frac{I_{max}}{j_{max} M}. \quad (2.11)$$

2.2.16.2. Определяется сопротивление анодных заземлителей, подключаемых к одному преобразователю.

Для анодного заземления, выполненного из M вертикальных или горизонтальных электродов цилиндрической формы длиной l и радиусом a ($l/a \leq 3$), сопротивление одного электрода рассчитывается по формуле

$$R_{\text{и}} = \frac{\rho_{\text{г max}}}{2\pi l} \left[\ln \frac{2l}{a} - 1 + \operatorname{Arsh} \frac{l}{2H} + \frac{2H}{l} - \sqrt{1 + \left(\frac{2H}{l}\right)^2} \right], \quad (2.12)$$

где H - расстояние от поверхности грунта до оси электрода (при горизонтальном его расположении) или до плоскости симметрии (при вертикальном расположении).

Сопротивление анодного заземления определяется по формуле

$$R_{\Sigma} = \frac{R_{\text{и}}}{M}. \quad (2.13)$$

Сопротивление анодного заземления, выполненного из стержневых электродов длиной $l_{\text{с}}$ и диаметром $d_{\text{с}}$ ($l_{\text{с}} \gg d_{\text{с}}$), размещенных горизонтально на глубине H , при $l_{\text{с}} \gg H$ определяется по формуле

$$R_{\Sigma \Gamma} = \frac{\rho_{\text{г max}}}{2\pi l_{\text{с}}'} \left(\ln \frac{2l_{\text{с}}'}{d_{\text{с}}} + \ln \frac{l_{\text{с}}' + \sqrt{l_{\text{с}}'^2 + 16H^2}}{4H} \right), \quad (2.14)$$

где $l_{\text{с}}' = M l_{\text{с}}$, M - число электродов.

Сопротивление вертикального стержневого электрода длиной $l_{\text{с}}$, диаметром $d_{\text{с}}$ ($l_{\text{с}} \gg d_{\text{с}}$) рассчитывается по формуле

$$R_{\text{в}} = \frac{\rho_{\text{г max}}}{2\pi l_{\text{с}}} \left(\ln \frac{2l_{\text{с}}}{d_{\text{с}}} + \frac{1}{2} \ln \frac{4H + l_{\text{с}}}{4H - l_{\text{с}}} \right). \quad (2.15)$$

где H - расстояние от поверхности грунта до середины электрода.

Сопротивление анодного заземления, выполненного из M вертикальных стержневых электродов, может быть определено по формуле

$$R_{\Sigma \text{в}} = \frac{R_{\text{в}}}{\eta M}, \quad (2.16)$$

где $\eta = \frac{1}{1 + 0,02M}$, при расстоянии между электродами равном $1,5 l_0$.
 Вычисленное значение R_{Σ} подставляется в соотношение (2.10),
 и в случае его невыполнения размеры анодного заземлителя должны
 быть откорректированы (при этом расчеты по п.2.2.16 выполняются
 повторно).

2.2.17. Для обеспечения заданного срока службы электроды
 анодных заземлений должны изготавливаться из материала с низкой
 растворимостью. В качестве основного рабочего материала электродов
 используется кремнистый чугун (ферросилид), скорость анодного
 растворения которого c составляет 0,1-0,5 кг/(А год) в зависимости
 от состава и условий эксплуатации. Наиболее рациональной в
 большинстве случаев является конструкция анодного заземления, в
 которой электрод из ферросилида укладывается в коксовую засыпку.
 При этом увеличивается поверхность анодного заземления, что
 приводит к уменьшению его сопротивления, а также к снижению
 растворимости электрода и облегчению его монтажа. Для засыпки
 рекомендуется использовать пековый электродный кокс по ГОСТ 3213-71
 (или другой, имеющий аналогичные характеристики) с размером зерен
 не более 10 мм (в соответствии с требованиями СНиП 2.05.06-85).
 Объем коксовой засыпки выбирается из условия обеспечения
 сопротивления анодного заземления, удовлетворяющего соотношению
 (2.10).

Масса электрода должна удовлетворять условию

$$M_{\Sigma} \geq c I_{\max} T, \quad (2.17)$$

где I_{\max} - максимальный ток одного анода; T - заданный срок службы
 системы катодной защиты; c - средняя скорость растворения
 ферросилида в коксовой засыпке (0,12 кг/(А год)).

2.2.18. В системах КЗ могут применяться также аноды шлангового
 типа (гибкие аноды типов ЭР-1 и ЭР-2). Они представляют собой
 кабель с медной или алюминиевой жилой и проводящей шланговой
 оболочкой. Такие аноды могут применяться в тех случаях, когда ток,
 стекающий с кабеля, не превышает 10 мА/м. В этом режиме гибкий анод
 может работать в течение нескольких лет. Увеличение погонного тока
 приводит к быстрому разрушению анода.

Особенностью гибких анодов является значительное погонное

сопротивление их оболочки (около 300 Ом м), которое может изменяться в зависимости от технологии производства анодов. При этом падение напряжения в оболочке кабеля составляет значительную часть выходного напряжения преобразователя. Поэтому применение таких анодов в грунтах с низким удельным сопротивлением (ниже 30 Ом м) нецелесообразно.

2.2.19. Катодная защита подземных энергетических сооружений в зоне влияния внешних токов.

2.2.19.1. Допустимое значение смещения потенциала на поверхности ПЭС под влиянием внешних токов (см.п. 1.1.2) $\Delta U_{BT\ доп} = 0,04$ В. В пределах опасной зоны, где $\Delta U_{BT} > \Delta U_{BT\ доп}$, проектирование катодной защиты ПЭС должно проводиться с учетом процессов электрокоррозии. В этом случае значение защитного смещения потенциала $\Delta U_{треб}$ должно определяться как сумма значений смещения потенциала, необходимых для защиты от естественной коррозии $\Delta U_{0\ треб}$ и от электрокоррозии $\Delta U_{BT\ треб}$, т.е.

$$\Delta U_{треб} = \Delta U_{0\ треб} + \Delta U_{BT\ треб} . \quad (2.18)$$

2.2.19.2. Смещение потенциала на поверхности протяженных трубопроводов под влиянием токов каких-либо сосредоточенных источников, например, рабочих заземлений передач постоянного тока (ППТ), в двухслойном грунте определяется по формуле

$$\Delta U_{BT} = \frac{N_v p}{F(t)} , \quad (2.19)$$

где $N_v = \frac{I \rho_{г2}}{2\pi}$; I - средний (за год) ток заземления, А; $\rho_{г2}$ - удельное сопротивление нижнего слоя грунта, Ом м; $p = \sqrt{\frac{\rho_m}{\rho_n \delta}}$, ρ_m - удельное объемное сопротивление металла трубопровода, Ом м; ρ_n - удельное поперечное сопротивление покрытия трубопровода, Ом м²; δ - толщина стенки трубопровода, м; $F(t)$ - функция, график которой приведен на рис.2.7; $t = pR$, R - расстояние до рабочего заземления, м.

Катодная защита трубопроводов, размещенных на территории вокруг рабочих заземлений, ограниченной окружностью радиусом R_0 , должна проектироваться с учетом влияния токов ППТ.

Радиус опасной зоны (R_0) определяется в следующем порядке:

- рассчитывается значение $F(t_0) = \frac{N_v D}{0,02}$;
- по графику на рис.2.7 определяется значение $t_0 = p R_0$, соответствующее найденному значению $F(t_0)$;
- определяется $R_0 = \frac{t_0}{p}$.

2.2.19.3. Смещение потенциала на поверхности ПЭС, сосредоточенных на территориях, максимальный размер которых соответствует условию (2.1), под действием токов сосредоточенных источников определяется по формуле

$$\Delta U_{\text{BT}} = \frac{E_0 a}{2}, \quad (2.20)$$

где E_0 - напряженность электрического поля указанных токов;
 a - линейный размер площадки (города), занимаемой сосредоточенными подземными сооружениями.

Радиус опасной зоны для сосредоточенных сооружений, размещенных в зоне влияния рабочих заземлений ППТ, определяется по формуле

$$R_0 = \sqrt{\frac{I \rho_{г2} a}{4\pi \Delta U_{\text{BT доп}}}}, \quad (2.21)$$

где a - линейный размер площадки в направлении напряженности электрического поля.

График функции $F(t)$ для определения радиуса опасной зоны.

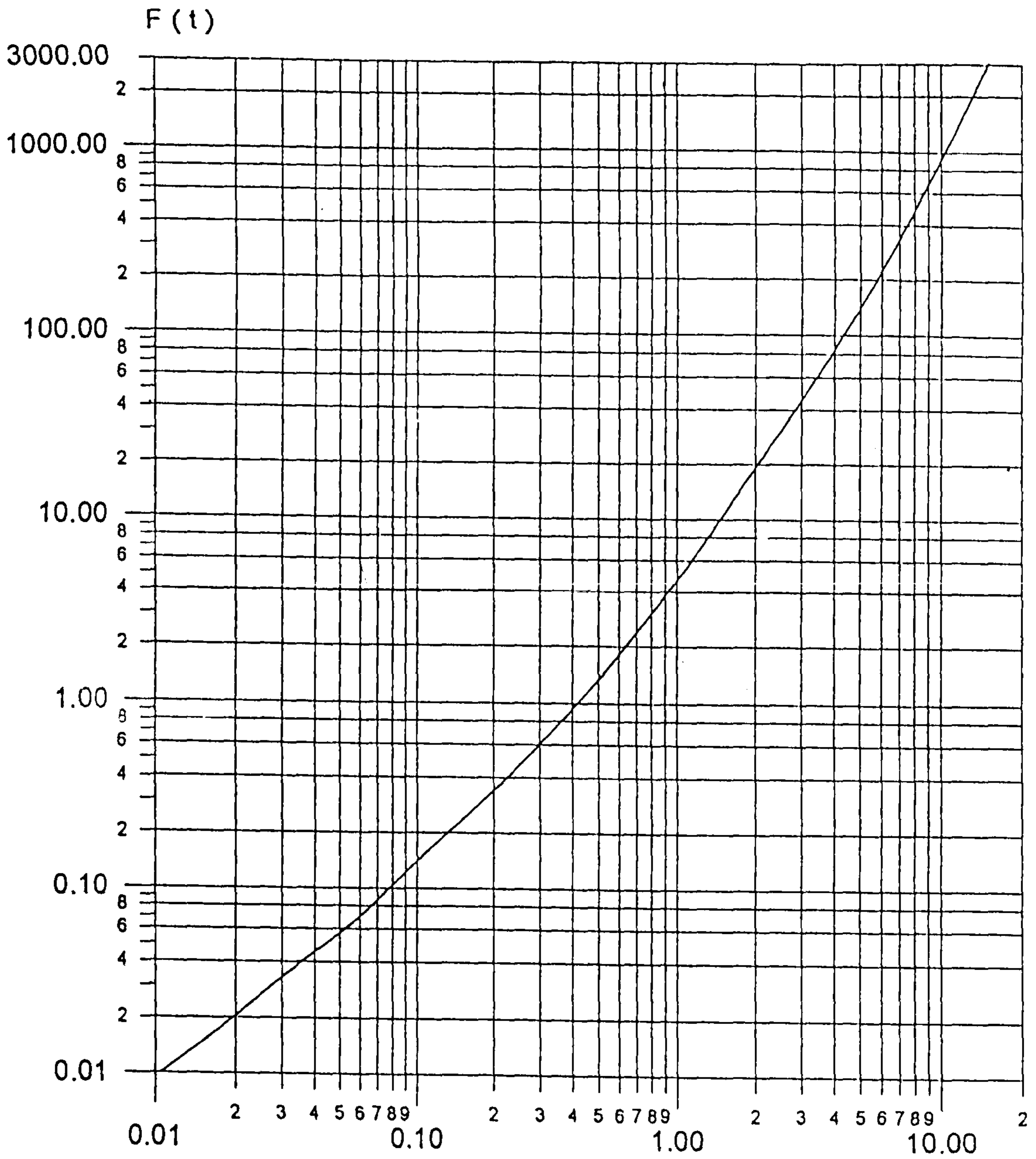


Рис. 2.7

2.3. Расчет параметров протекторной защиты подземных энергетических сооружений

2.3.1. Для защиты от коррозии 'локальных стальных' ПЭС могут использоваться магниевые протекторы типа ПМУ, помещенные (упакованные) в мешки с активатором. Конструкция и технические характеристики существующих модификаций таких протекторов (ПМ-5У, ПМ-10У и ПМ-20У) приведены в разделе 2.6 (табл.2.22, рис.2.19).

2.3.2. Токоотдача (ток) протектора определяется по формуле

$$I_{\pi} = \frac{\Delta U}{R_{\pi} + r_{\text{пр}} + R_{\text{пс}}}, \quad (2.22)$$

где ΔU - разность стационарных потенциалов между защищаемым подземным сооружением и протектором; R_{π} - сопротивление протектора; $r_{\text{пр}}$ - сопротивление проводника, соединяющего протектор с защищаемым сооружением; $R_{\text{пс}}$ - сопротивление защищаемого подземного сооружения с учетом его поляризации и покрытий.

В большинстве случаев $r_{\text{пр}} + R_{\text{пс}} < R_{\pi}$, тогда приближенное значение тока протектора определяется по формуле

$$I_{\pi} = \frac{\Delta U}{R_{\pi}}. \quad (2.23)$$

Сопротивление протектора может быть определено по формуле

$$R_{\pi} = R_p + \frac{b_a}{S_{\pi}}, \quad (2.24)$$

где R_p - сопротивление растекания протектора; b_a - удельная анодная поляризуемость материала протектора; S_{π} - площадь поверхности протектора.

Сопротивление растекания протекторов типа ПМУ может быть найдено по следующей приближенной формуле

$$R_p = \frac{\rho_r}{2\pi l_a} \left(\ln \frac{2l_a}{d_a} + \frac{1}{2} \ln \frac{4h + l_a}{4h - l_a} + \frac{\rho_a}{\rho_r} \ln \frac{d_a}{d} \right), \quad (2.25)$$

где ρ_r - удельное сопротивление грунта, Ом м; ρ_a - удельное

сопротивление активатора, Ом м; d_a - диаметр столба активатора, м;
 l_a - длина столба активатора, м; d - условный диаметр протектора, м;
 h - глубина установки протектора, м (см. табл. 2.22)

Для протекторов типа ПМУ при их установке на глубине до 2,5 м можно пользоваться следующими упрощенными формулами:

$$\begin{aligned} \text{для протекторов типа ПМ-5У} & - R_n = 0,56 \varrho_r + 0,24, \\ \text{для протекторов типа ПМ-10У} & - R_n = 0,47 \varrho_r + 0,18, \\ \text{для протекторов типа ПМ-20У} & - R_n = 0,40 \varrho_r + 0,15, \end{aligned} \quad (2.26)$$

где R_n определяется в Ом, а ϱ_r - в Ом м.

Разность потенциалов между стальной защищаемой конструкцией и магниевым протектором принимается равной 0,6 В.

2.3.3. Срок службы протекторов (T , лет) находится по формуле

$$T = \frac{M \eta_n}{C I_n}, \quad (2.27)$$

где M - масса протектора, кг; η_n - коэффициент использования;

C - растворимость протектора, кг/(А год); I_n - ток протектора, А.

Для магниевых протекторов $\eta_n = 0.5$, $C = 3,95$ кг/(А год).

2.3.4. Проектирование протекторной защиты подземных сооружений производится в следующем порядке:

2.3.4.1. Определяется требуемое значение защитного тока

$$I_z = \frac{\Delta U_{\text{треб}} S}{\varrho_{n\min}}, \quad (2.28)$$

где $\Delta U_{\text{треб}}$ - требуемое смещение потенциала на поверхности защищаемого сооружения; для защиты от общей коррозии

$\Delta U_{\text{треб}} = 0,3$ В; $\varrho_{n\min}$ - ожидаемое минимальное значение удельного сопротивления покрытия защищаемого сооружения; для конструкций, имеющих изолирующее покрытие, $\varrho_{n\min} = 50-100$ Ом м²; для сооружений, не имеющих покрытия, принимается $\varrho_{n\min} = 1,5$ Ом м² (удельная катодная поляризуемость стали); S - площадь поверхности защищаемого сооружения, м².

2.3.4.2. Выбирается тип протектора и определяется его токоотдача (по табл. 2.22).

2.3.4.3. Требуемое количество протекторов определяется по формуле

$$N = \frac{I_3}{I_n} . \quad (2.29)$$

2.3.4.4. Размещение протекторов для защиты локальных конструкций производится по их периметру на расстоянии около 5 м от края, а для кожухов в форме отрезков трубопроводов - двумя группами у краев кожухов. Глубина установки протекторов должна превышать нормативную глубину промерзания грунта в районе размещения защищаемых сооружений.

2.4. Методика проведения коррозионных изысканий

2.4.1. Измерение потенциала "подземное сооружение - земля"

2.4.1.1. Потенциал "подземное сооружение - земля" определяется путем подключения вольтметра с внутренним сопротивлением не менее 1 Мом/В между подземным сооружением и электродом сравнения, при этом проводник от подземного сооружения подключается к клемме "+" прибора.

При изменении потенциала "подземное сооружение - земля" в период измерений должна производиться его запись регистрирующими приборами (накопитель цифровой информации типа НЦИ или другие приборы).

2.4.1.2. Измерение потенциала "подземное сооружение - земля" производится в контрольно-измерительных пунктах (КИП) или специально отрываемых шурфах (рис. 2.8 и 2.9).

После окончания измерений клемма Д должна быть соединена с клеммой П.

2.4.1.3. Потенциал "подземное сооружение - земля" трубопроводов теплосетей бесканальной прокладки должен измеряться в специально оборудованных контрольно-измерительных пунктах (рис. 2.10).

2.4.1.4. Измерение потенциала "подземное сооружение - земля" на трубопроводах канальной прокладки должно производиться в соответствии с рис. 2.11.

2.4.1.5. Измерение потенциала "подземное сооружение - земля" на трубопроводах теплосетей, на участках затоплений или заносов каналов должно производиться при помощи выносных электродов сравнения (рис. 2.11).

Схема контрольно-измерительного пункта (КИП)

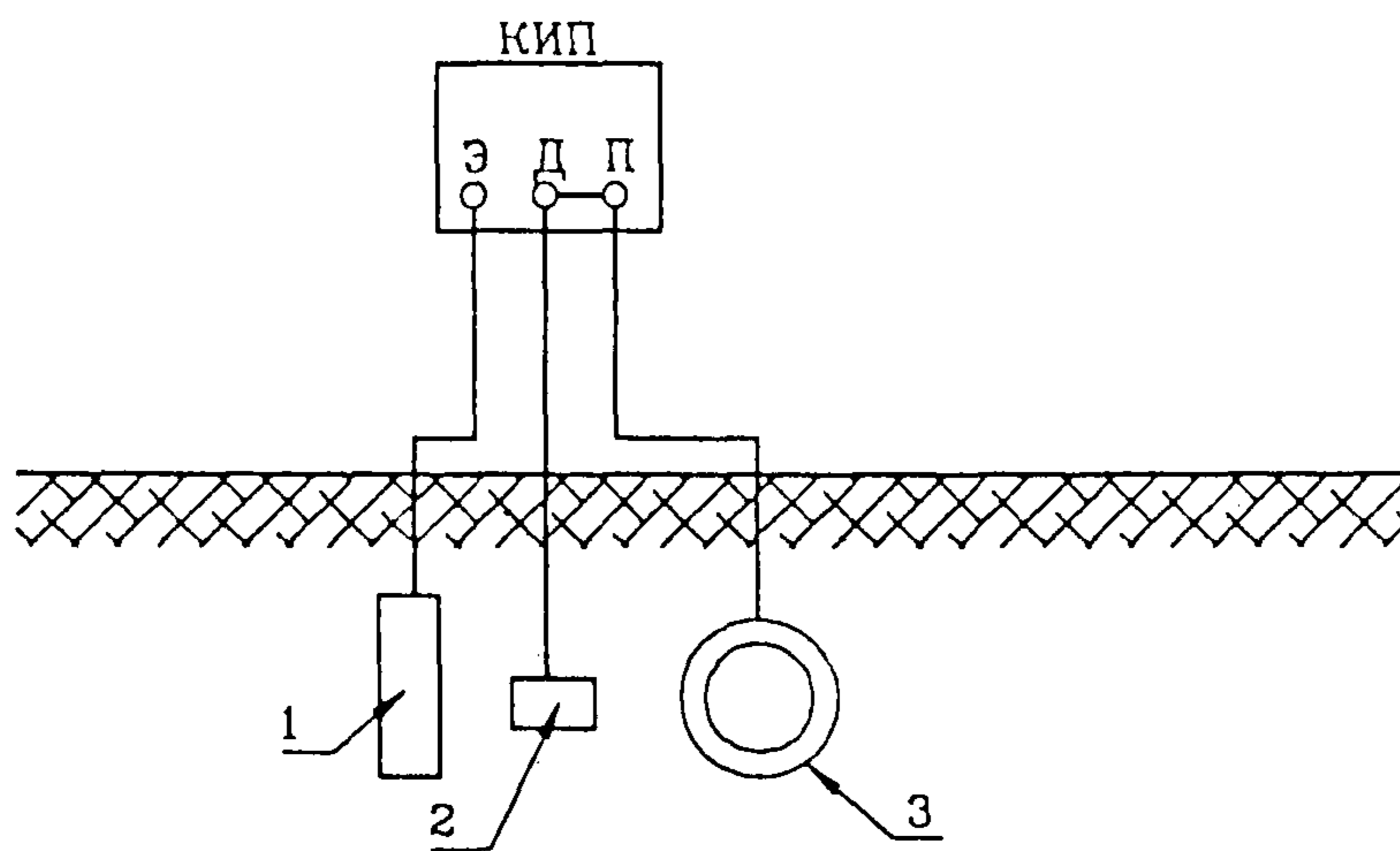


Рис 2.8

- 1- Электрод сравнения;
- 2- Датчик электрохимического потенциала;
- 3- Подземное энергетическое сооружение;

Схема контрольно-измерительного пункта,
оборудованного в шурфе.

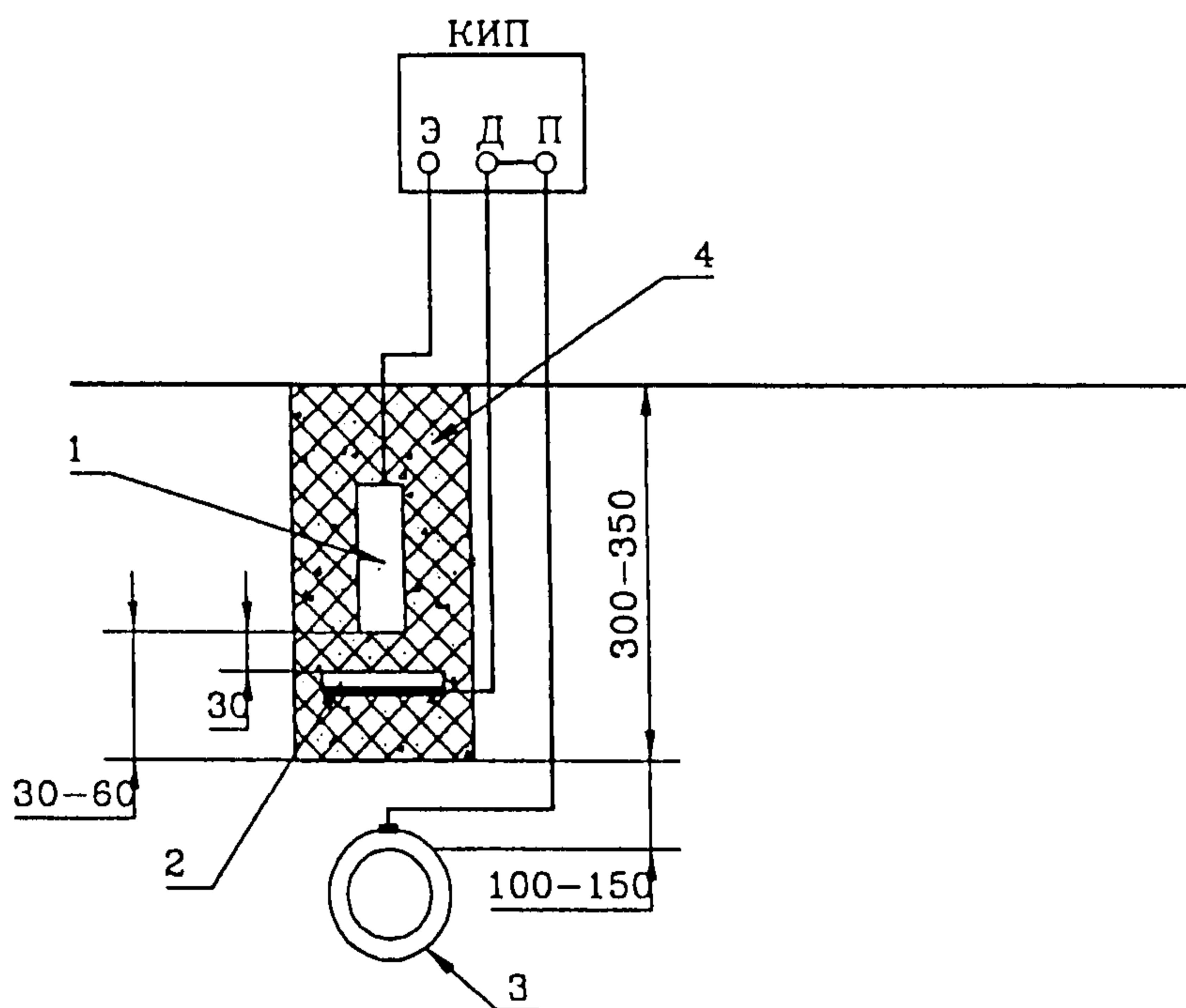


Рис 2.9

- 1- Электрод сравнения;
- 2- Датчик электрохимического потенциала;
- 3- Подземное сооружение;
- 4- Шурф.

Измерение защитных потенциалов
 трубопроводов теплосетей бесканальной прокладки в
 контрольно-измерительном пункте (КИП)

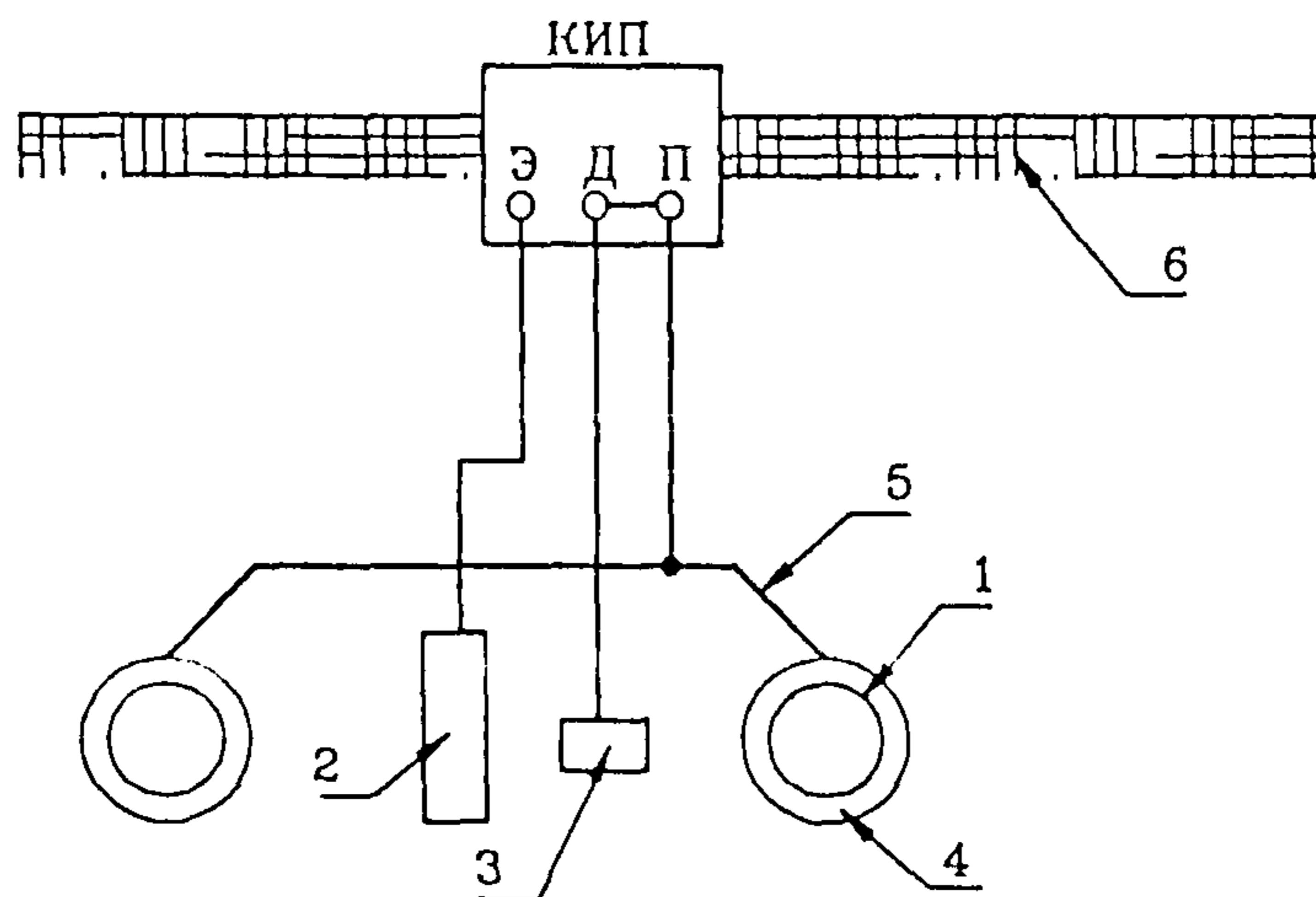


Рис 2.10

- 1- Трубопровод теплосети (подающий и обратный);
- 2- Электрод сравнения;
- 3- Датчик электрохимического потенциала;
- 4- Теплоизоляция;
- 5- Перемычка;
- 6- Грунт;

Измерение разности потенциалов труба-земля
на теплопроводах канальной прокладки.

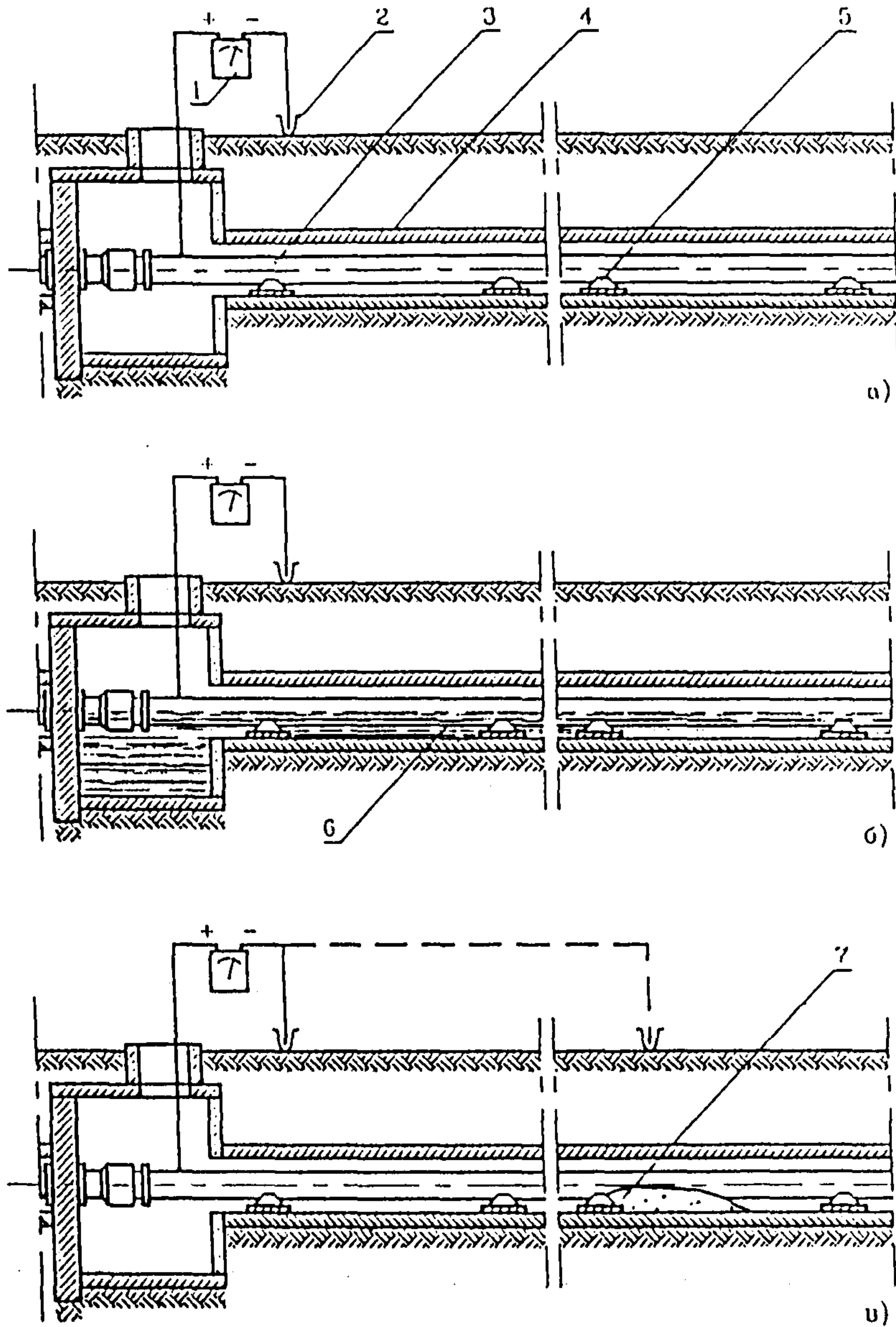


Рис.2.11.

- а - канал в нормальном эксплуатационном состоянии;
 б - канал залит водой;
 в - канал с заносом грунта;
 1 - вольтметр, 2 - электрод сравнения, 3 - трубопровод,
 4 - канал, 5 - подвижная опора, 6 - вода, 7 - грунт.

При измерениях электрод сравнения устанавливают над осью трассы трубопровода теплосети с интервалом 5-10 м.

2.4.2. Измерение средней величины и направления тока в сооружениях

2.4.2.1. Измерение средней величины и направления тока в подземном энергетическом сооружении производится с использованием милливольтметра постоянного тока (рис. 2.12).

2.4.2.2. Среднее значение тока, протекающего вдоль подземного энергетического сооружения на участке измерений, определяется по формуле

$$I = \frac{U}{l R_{\pi}}, \quad (2.30)$$

где U - показание милливольтметра, мВ;

l - расстояние между точками измерений, м;

R_{π} - продольное сопротивление трубопровода, Ом/м.

2.4.2.3. Продольное электрическое сопротивление может быть определено по формуле

$$R_{\pi} = \frac{4\rho_{\pi}}{\pi(D_{\pi}^2 - \delta_{\pi}^2)}, \quad (2.31)$$

где: D_{π} - диаметр трубопровода, мм;

δ_{π} - толщина стенки, мм;

ρ_{π} - удельное электрическое сопротивление металла, Ом мм²/м.

Значения ρ_{π} для сталей различных марок, используемых для трубопроводов, приведены в табл. 2.2.

Схемы измерений токов и потенциалов на сооружениях.

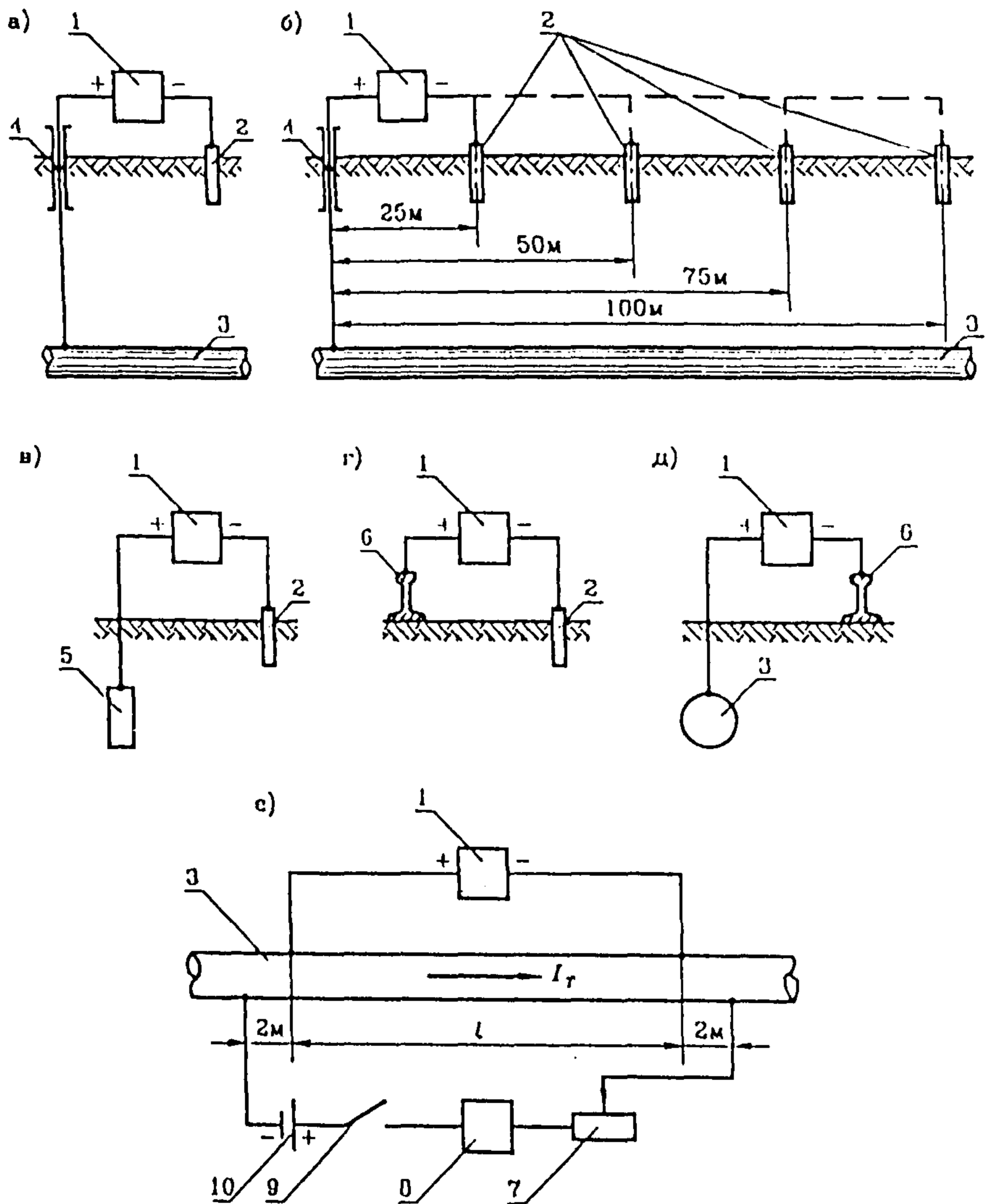


Рис.2.12.

- а) - измерение потенциалов трубопровод-земля;
 б) - измерение потенциалов трубопровод-земля методом выносного электрода;
 в) - измерение потенциалов протектор-земля;
 г) - измерение потенциалов рельс-земля;
 д) - измерение потенциалов труба-рельс;
 е) - измерение направления и величины тока в трубопроводе компенсационным методом.

1 - вольтметр; 2 - электрод сравнения; 3 - трубопровод;
 4 - контрольный вывод; 5 - протектор; 6 - рельс; 7 - реостат;
 8 - амперметр; 9 - рубильник; 10 - батарея.

Таблица 2.2

Удельное электрическое сопротивление трубной стали

Марка стали	Удельное электрическое сопротивление при 20°C, Ом мм ² /м
17 ГС	0,247
17 ГСФ	0,245
86Г2СФ	0,243
1ФГ2	0,218
18Г2САФ	0,266
18ХГС2САФ	0,260
15ГСТЮ	0,231
СТ.3	0,218

2.4.2.4. Продольное электрическое сопротивление брони кабеля, состоящей из двух стальных лент, определяется по формуле

$$R_{БК} = \frac{49 \pi D_{ср} 10^{-3}}{a^2 b}, \quad (2.32)$$

где $D_{ср}$ - средний диаметр кабеля по наружному диаметру ленты брони, мм;

a - ширина ленты брони, мм;

b - толщина ленты брони, мм.

2.4.2.5. Продольное сопротивление брони кабеля из круглой проволоки определяется по формуле

$$R_{БК} = \rho_m \frac{4l}{\pi d^2 n}, \quad (2.33)$$

где ρ_m - удельное сопротивление металла, Ом мм²/м;

l - длина одной проволоки, снятой с одного метра кабеля, м;

d - диаметр проволоки, мм;

n - число проволок.

2.4.2.6. Продольное сопротивление брони кабеля из плоских проволок определяется по формуле

$$R_{БК} = \rho_m \frac{l}{n s}, \quad (2.34)$$

где ρ_m - удельное сопротивление металла, Ом мм²/м;

l - длина одной проволоки, снятой с одного метра кабеля, м;

n - число проволок в броне.

s - площадь сечения проволоки, мм²;

2.4.2.7. Продольное сопротивление металлической оболочки и брони кабеля определяется по формуле

$$R_K = \frac{R_{БК} R_{ос}}{R_{БК} + R_{ос}}, \quad (2.35)$$

где $R_{БК}$ - продольное сопротивление брони кабеля, Ом/м;

$R_{ос}$ - продольное сопротивление оболочки кабеля, Ом/м.

Значения удельного сопротивления металлов оболочки кабеля приведены в табл. 2.3.

Таблица 2.3

Удельное сопротивление металлов оболочки кабеля

Наименование металлов	Удельное электрическое сопротивление Ом мм ² /м при $t = 20^{\circ}\text{C}$
Свинец	0,221
Алюминий	0,029
Сталь	0,218

Продольное сопротивление оболочек кабеля определяется по формуле (2.31).

2.4.3. Измерение сопротивления изоляционного покрытия и переходного сопротивления электрического кабеля

2.4.3.1. Удельное сопротивление изоляционного покрытия протяженных трубопроводов определяется по результатам измерений (рис. 2.13) по формуле

$$\rho_{\pi} = \frac{\pi D_T R_{\pi}}{\left(\frac{1}{\Delta X} \ln \frac{U_{1-2}}{U_{2-3}}\right)^2}, \quad (2.36)$$

где D_T - диаметр трубопровода, м;
 R_n - продольное сопротивление трубопровода, Ом/м;
 ΔX - расстояние между точками измерений, м;
 U_{1-2} - разность потенциалов между точками X_1 и X_2 , В
 U_{2-3} - разность потенциалов между точками X_2 и X_3 , В

При измерениях расстояние между протяженным подземным сооружением и анодным заземлением должно быть не менее 100 м.

2.4.3.2. Средние значения сопротивления изоляционных покрытий подземных энергетических сооружений приведены в табл. 2.4.

Таблица 2.4

Сопротивление изоляционных покрытий подземных сооружений

Покрытие	Удельное сопротивление изоляционного покрытия, Ом м ²	
	Начальное	Установившееся
Битумное весьма усиленное	600/200	400/100
Битумное, битумно-резиновое усиленное	400/150	200/100
Нормальное	200/100	100/50
Полимерное пленочное	1500/200	500/100

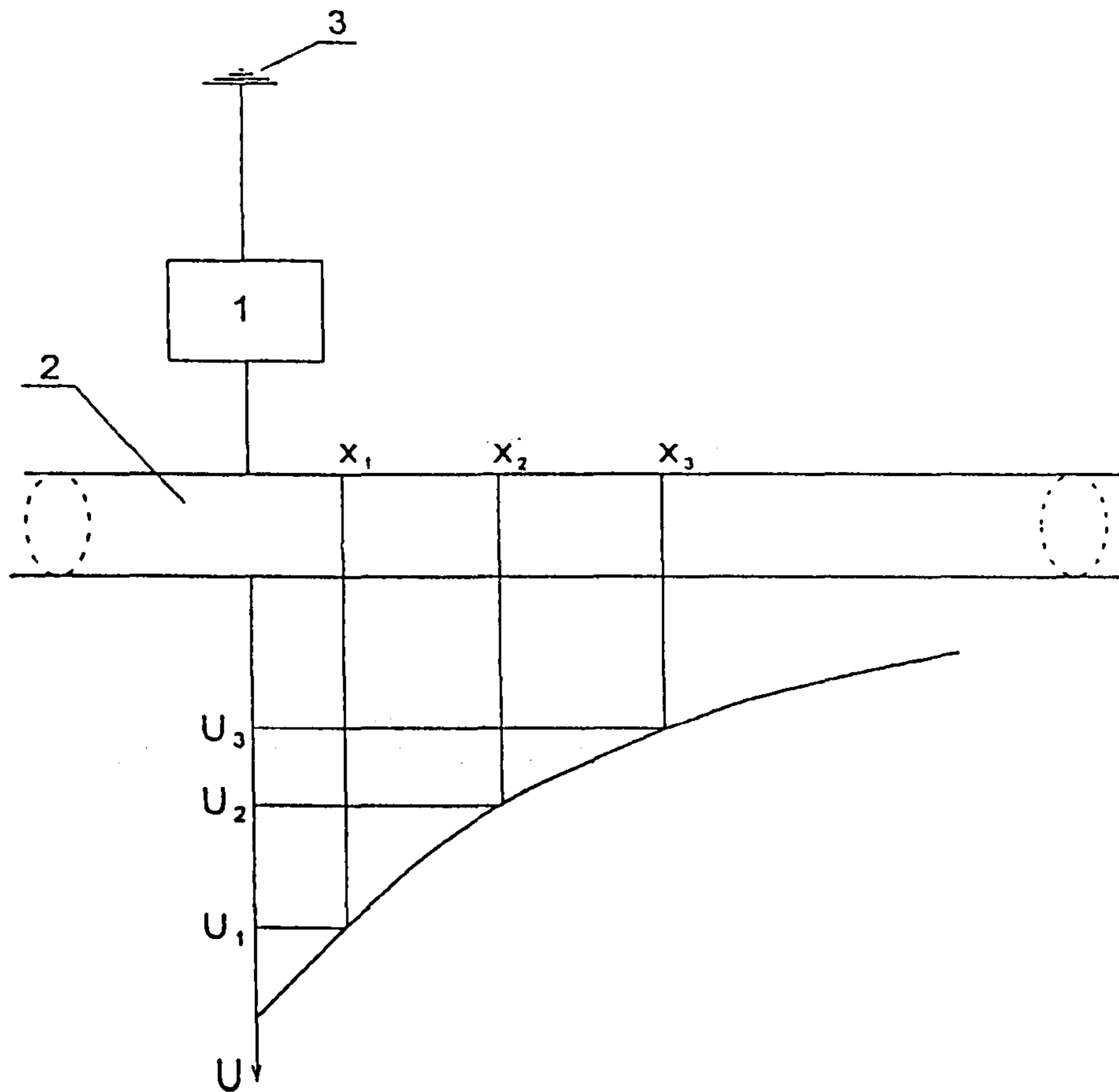
2.4.3.3. Определение переходного электрического сопротивления электрических кабелей должно производиться приборами типа М-416, Ф-416 по схеме, приведенной на рис. 2.14.

2.4.4. Измерение коррозионной активности грунта и сопротивления анодных и защитных заземлений.

2.4.4.1. Измерение кажущегося удельного электрического сопротивления грунта производится методом вертикального электрического зондирования (ВЗЗ) с использованием четырехэлектродной симметричной установки (рис. 2.15а). При этом значение удельного электрического сопротивления определяется по формуле

$$\rho_r = 2\pi a \frac{U_{MN}}{I}, \quad (2.37)$$

Схема определения удельного сопротивления
изоляционного покрытия.



- 1 - преобразователь;
- 2 - протяженный трубопровод;
- 3 - анодное заземление.

Рис. 2.13

где U_{MN} - разность потенциалов между электродами

I - ток в цепи электродов

a - расстояние между электродами, м.

2.4.4.2. На площадках для размещения анодных заземлений измерения удельного сопротивления грунта проводятся по схеме, указанной на рис. 2.156; при этом удельное сопротивление грунта определяется по формуле

$$\rho_r = k \frac{U_{MN}}{I}, \quad (2.38)$$

где

$$k = 2\pi r \left(\frac{r}{l} - \frac{l}{4r} \right), \quad (2.39)$$

l и r - параметры, указанные на рис. 2.15

Рекомендуемые значения расстояний между электродами и коэффициентов k при измерения удельного сопротивления грунта приведены в табл. 2.5.

Таблица 2.5

Рекомендуемые значения расстояний между электродами и соответствующие им значения коэффициентов k

r	l	k
1,5	1,0	12,57
3,0	1,0	54,98
4,5	1,0	125,66
6,0	1,0	224,62
9,0	1,0	507,37
15,0	3,0	466,53
25,0	3,0	1304,28
40,0	3,0	3346,32

Схемы определения переходного сопротивления
электрического кабеля.

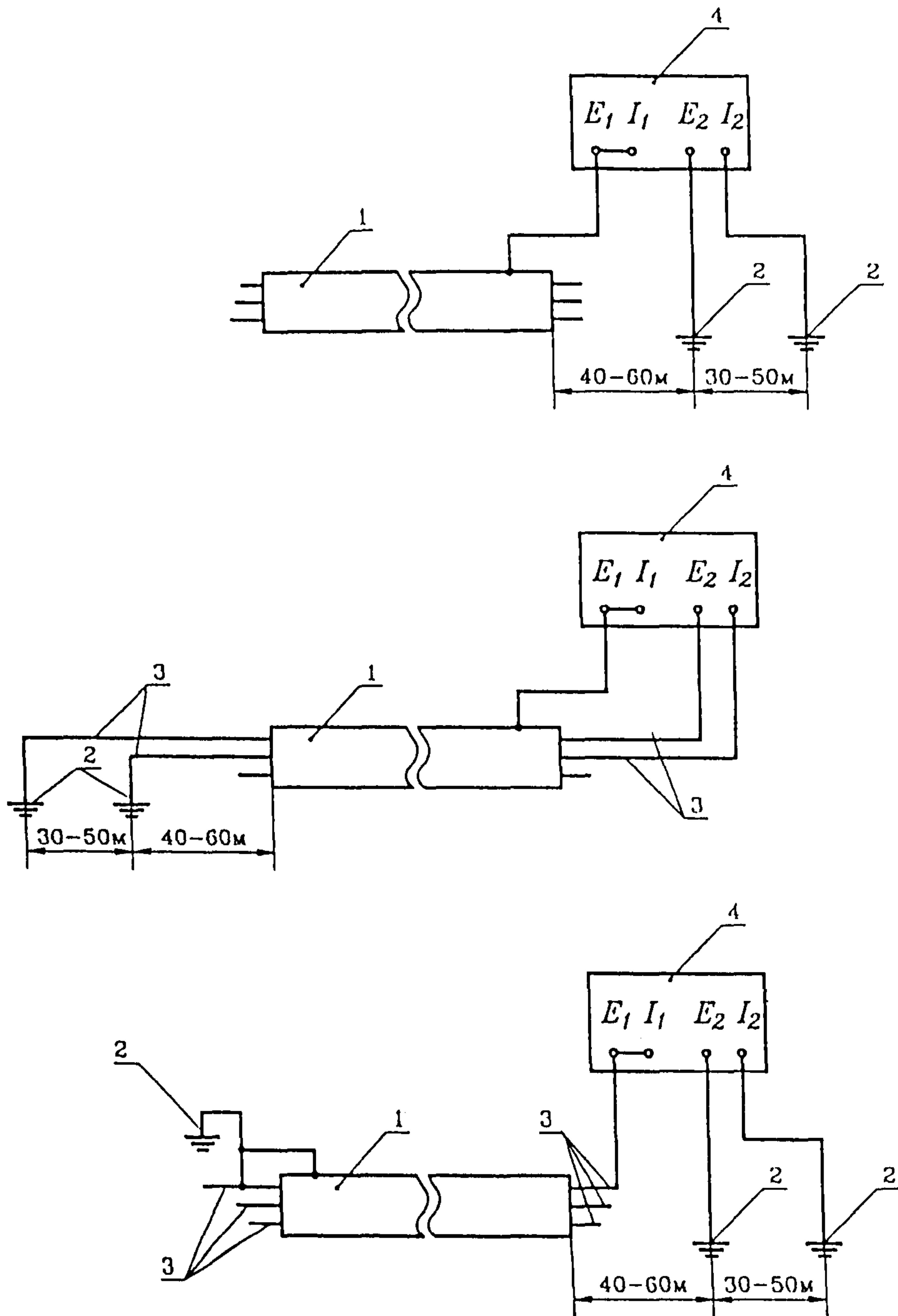
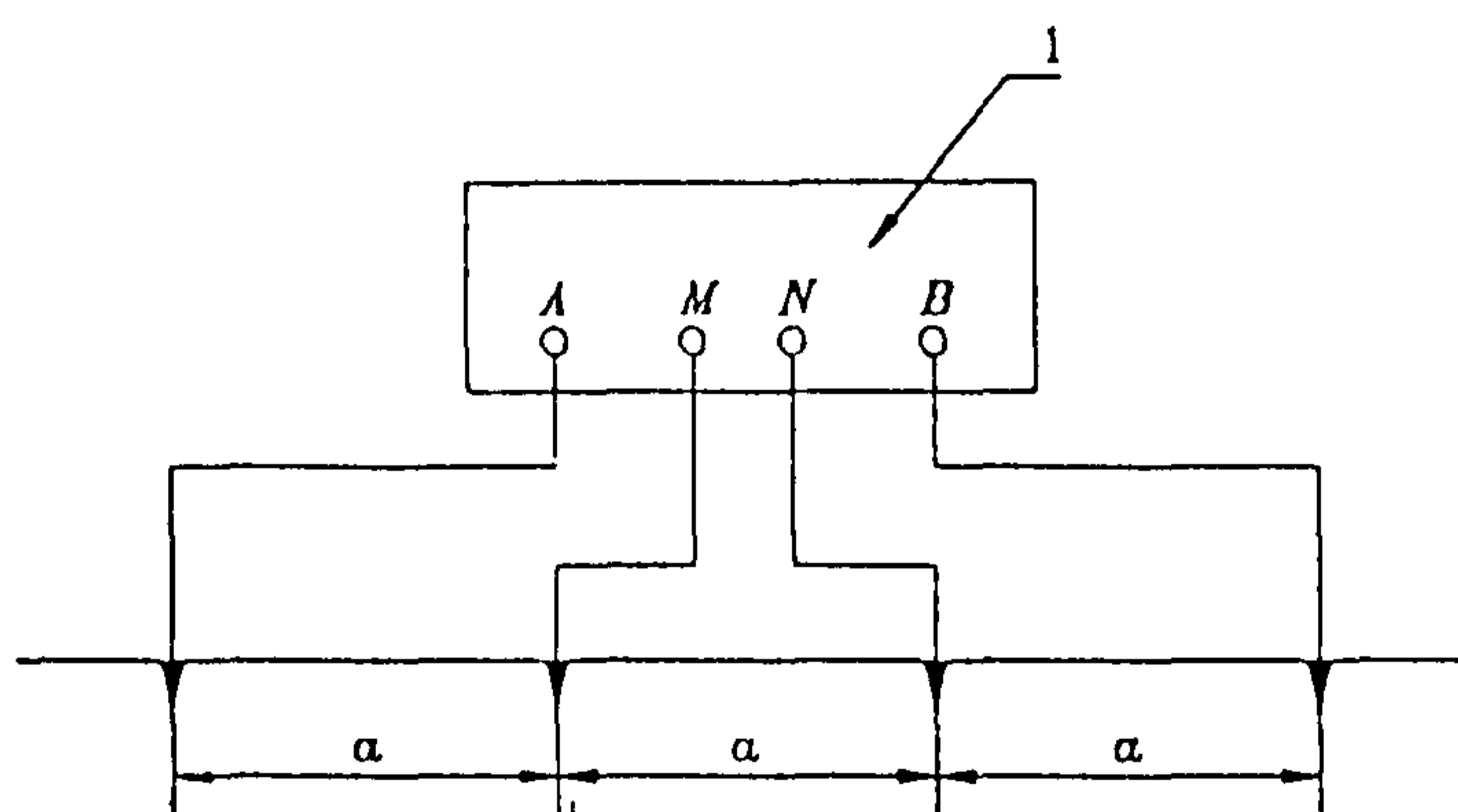


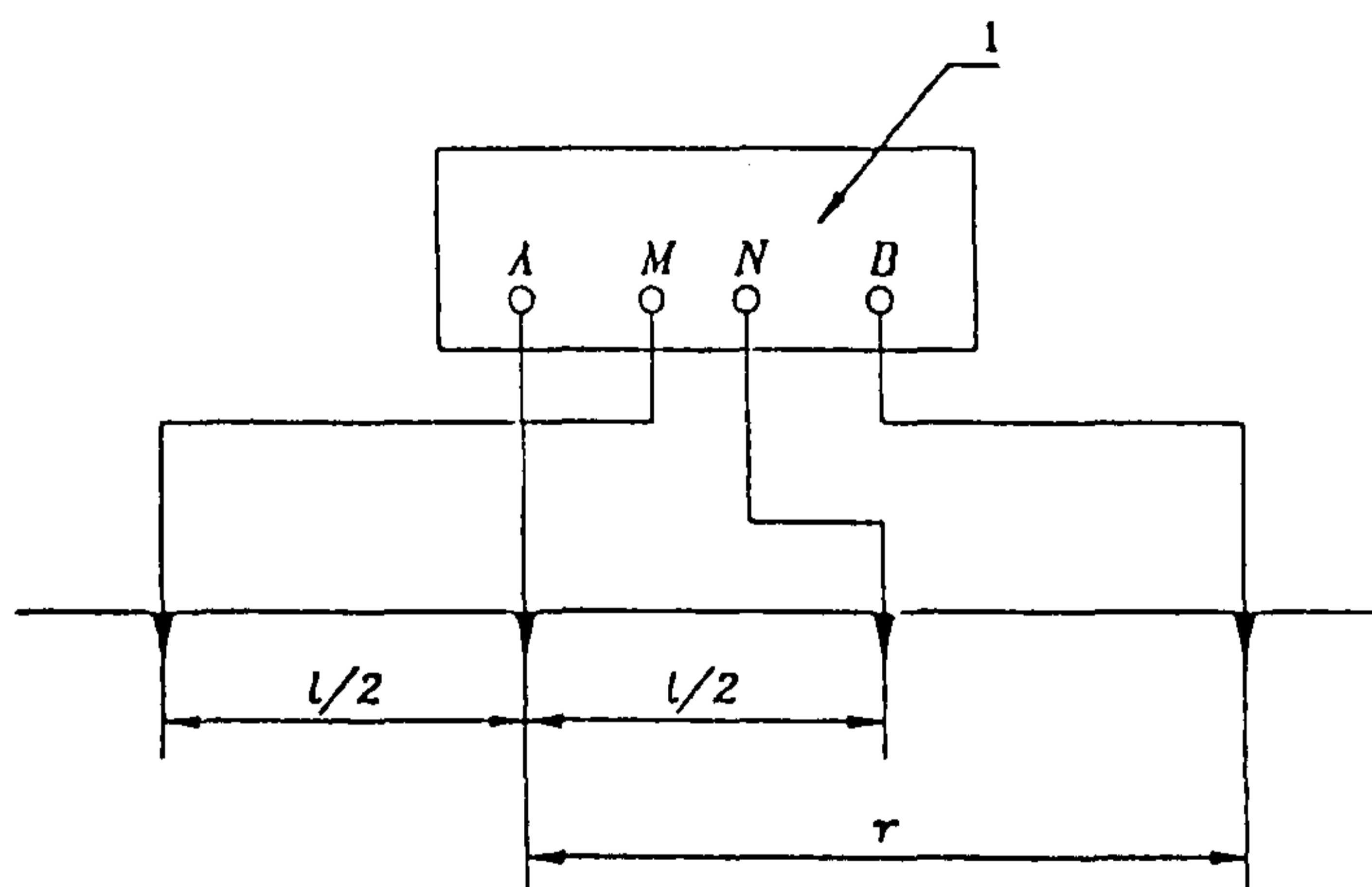
Рис.2.14.

1 - электрический кабель; 2 - вспомогательные электроды;
3 - жилы кабеля; 4 - прибор для измерения сопротивления.

Схемы измерений кажущегося удельного сопротивления грунта



а)



б)

Рис. 2.15

- а) Схема измерений при помощи симметричной установки;
 б) Схема измерений при помощи перемещения одного электрода;
 1 — прибор для измерения сопротивления.

2.4.4.3. Удельное сопротивление грунта, а также сопротивление анодных и защитных заземлений измеряются при помощи приборов типа М416, Д4103 и Ф416 в соответствии с инструкциями по использованию этих приборов.

2.4.4.4. Сопротивление анодного заземления измеряют при включенном преобразователе катодной защиты по схеме, приведенной на рис. 2.16; при этом расстояние между измерительным электродом и анодным заземлением должно составлять не менее 40 м.

Сопротивление анодного заземления определяется по формуле

$$R = \frac{U}{I}, \quad (2.40)$$

где U - разность потенциалов между электродом N и анодным заземлением, В;

I - ток катодной защиты, А.

2.4.4.5. Для определения коррозионной активности грунта его пробы отбираются в шурфах, скважинах и траншеях, расположенных на глубине закладки подземных энергетических сооружений, с интервалом 100 - 200 м, на расстоянии 0,3 - 0,5 м от существующего сооружения или по трассе проектируемого подземного сооружения.

2.4.4.6. Измерение удельного сопротивления грунта производится в ячейке по схеме, указанной на рис. 2.17.

Пробу грунта засыпают в ячейку из изоляционного материала, на двух боковых стенках которой размещаются электроды А, В. Электроды М, N устанавливают в грунт вертикально, опуская их до дна по центральной линии ячейки. Электроды М, N изготавливают из медной проволоки диаметром 1-3 мм, длиной 60-100 мм. Измерения проводятся при трех различных значениях тока $I_1 < I_2 < I_3$, например, при токе 1, 2 и 3 мА. При каждом измерении сопротивление вычисляется по формуле

$$R_i = U_i / I_i, \quad (2.41)$$

и определяется среднее значение $R_{cp} = \sum R / n$; удельное сопротивление для указанной ячейки определяют по формуле

$$\rho_r = 4,05 \cdot 10^{-2} R_{cp}, \quad (2.42)$$

где $[\rho_r]$ - Ом.м, $[R_{cp}]$ - Ом.

Схема измерений сопротивления анодного заземления

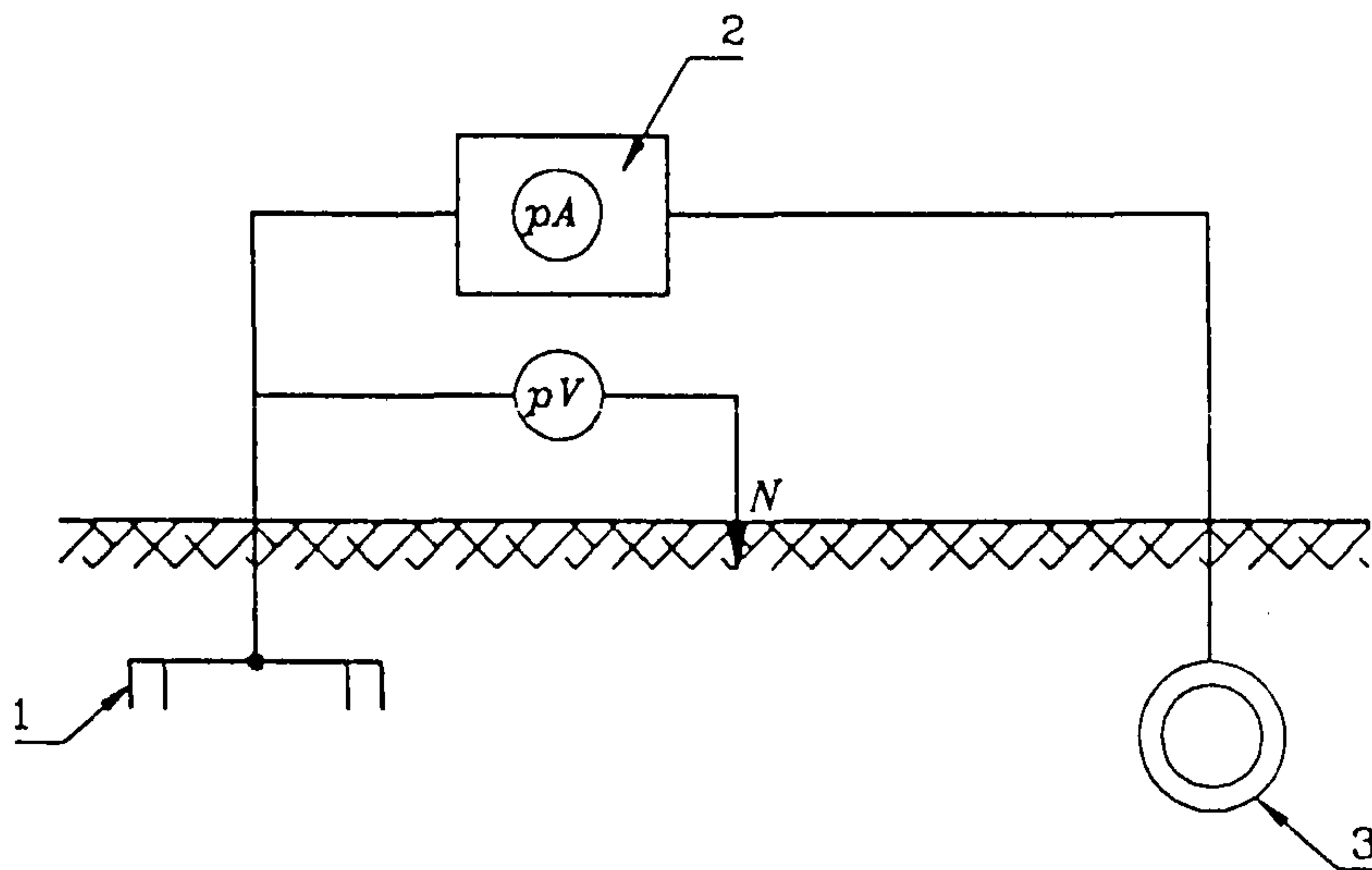


Рис 2.16

- 1- Анодное заземление;
- 2- Преобразователь катодной защиты;
- 3- Подземное сооружение;
- N- Измерительный электрод;
- pA- Амперметр преобразователя катодной защиты;
- pV- Вольтметр с внутренним сопротивлением не менее 20кОм/В;

Схема установки для измерения удельного сопротивления грунта.

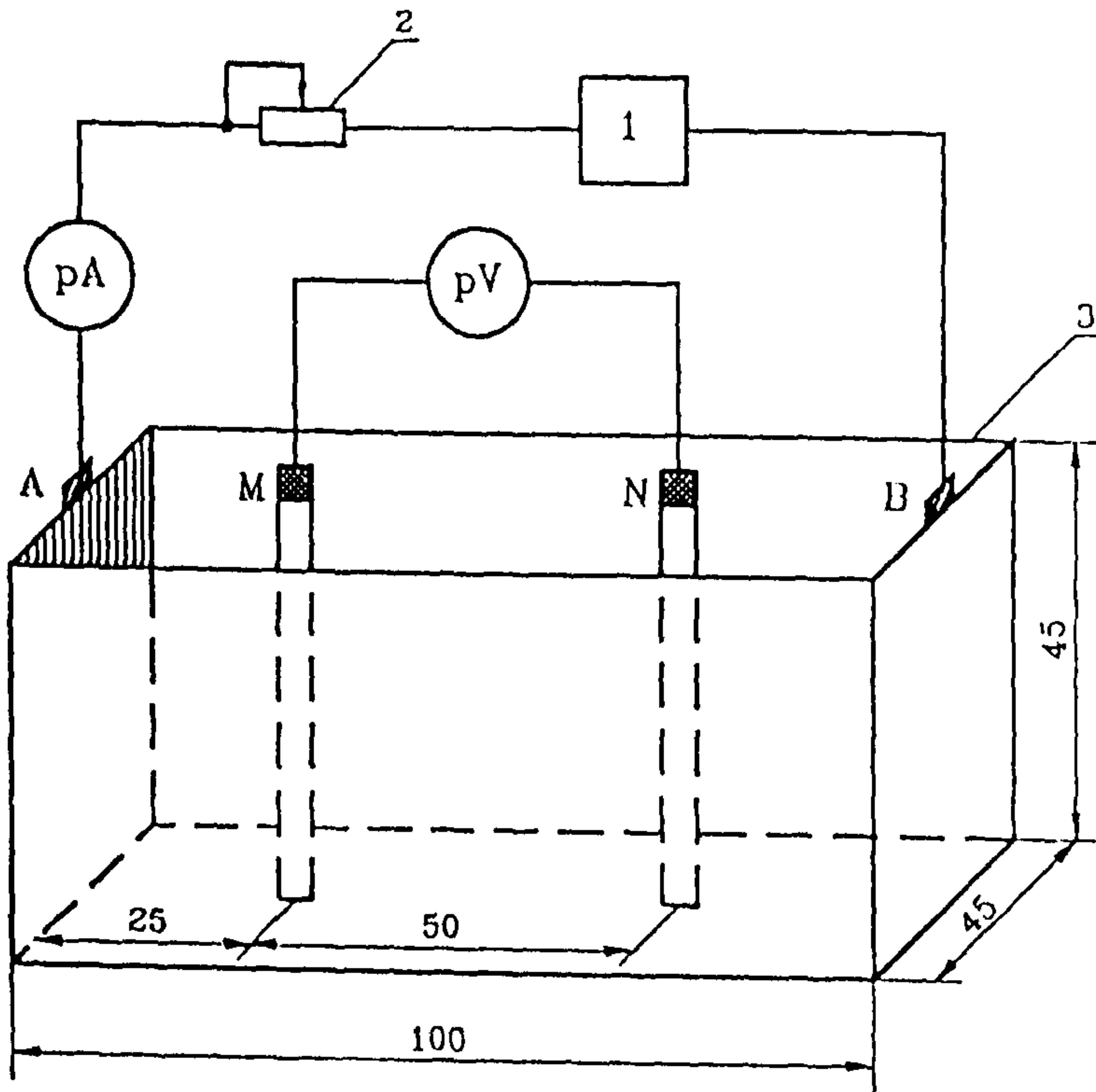


Рис.2.17.

1 — источник тока; 2 — регулировочное сопротивление;
3 — ячейка; pA — амперметр; pV — вольтметр.

2.4.4.7. Измерения катодной плотности тока, характеризующей агрессивность грунта, производят в специальной ячейке по схеме, приведенной на рис. 2.18.

Рабочий электрод подключается к отрицательному полюсу источника тока, а вспомогательный - к положительному. Изменяя ток в ячейке, потенциал рабочего электрода смещают в отрицательную сторону на 100 мВ относительно его стационарного потенциала. При этом измеряют установившееся значение тока.

Плотность катодного тока j_k (А/м²) определяется по формуле

$$j_k = \frac{I_k}{S}, \quad (2.43)$$

где $S = 0,001\text{м}^2$

2.4.4.8. Коррозионная активность грунтов и грунтовых вод устанавливается по значению параметра, характеризующего их максимальную коррозионную активность; численные значения критериев коррозионной активности приведены в справочном разделе 2.5.

2.4.5. Определение наличия в земле внешних токов

2.4.5.1. Для определения наличия в земле внешних (в том числе, блуждающих) токов производят измерения разности потенциалов между двумя точками по двум взаимно перпендикулярным направлениям при разnose электродов на 100 м, через каждые 1000 м трассы подземного сооружения.

2.4.5.2. При определении наличия токов, протекающих в земле при работе передачи постоянного тока с возвратом тока через землю, производят измерение разности потенциалов между двумя точками по взаимно перпендикулярным направлениям при разnose электродов на 100-200 м, через каждые 1000 м трассы подземного сооружения при включенной и отключенной передаче постоянного тока.

2.4.5.3. Измерения потенциала "подземное сооружение-земля", средней величины и направления тока в подземном сооружении в зоне протекания внешних токов (например, в районе размещения рабочих заземлений ППТ) производятся по методике, описанной в п.п. 2.4.1. и 2.4.2.

2.4.5.4. Определение средних значений потенциала "подземное сооружение-земля" в зоне протекания внешних токов производится по формуле

Схема установки для измерения
катодной плотности тока.

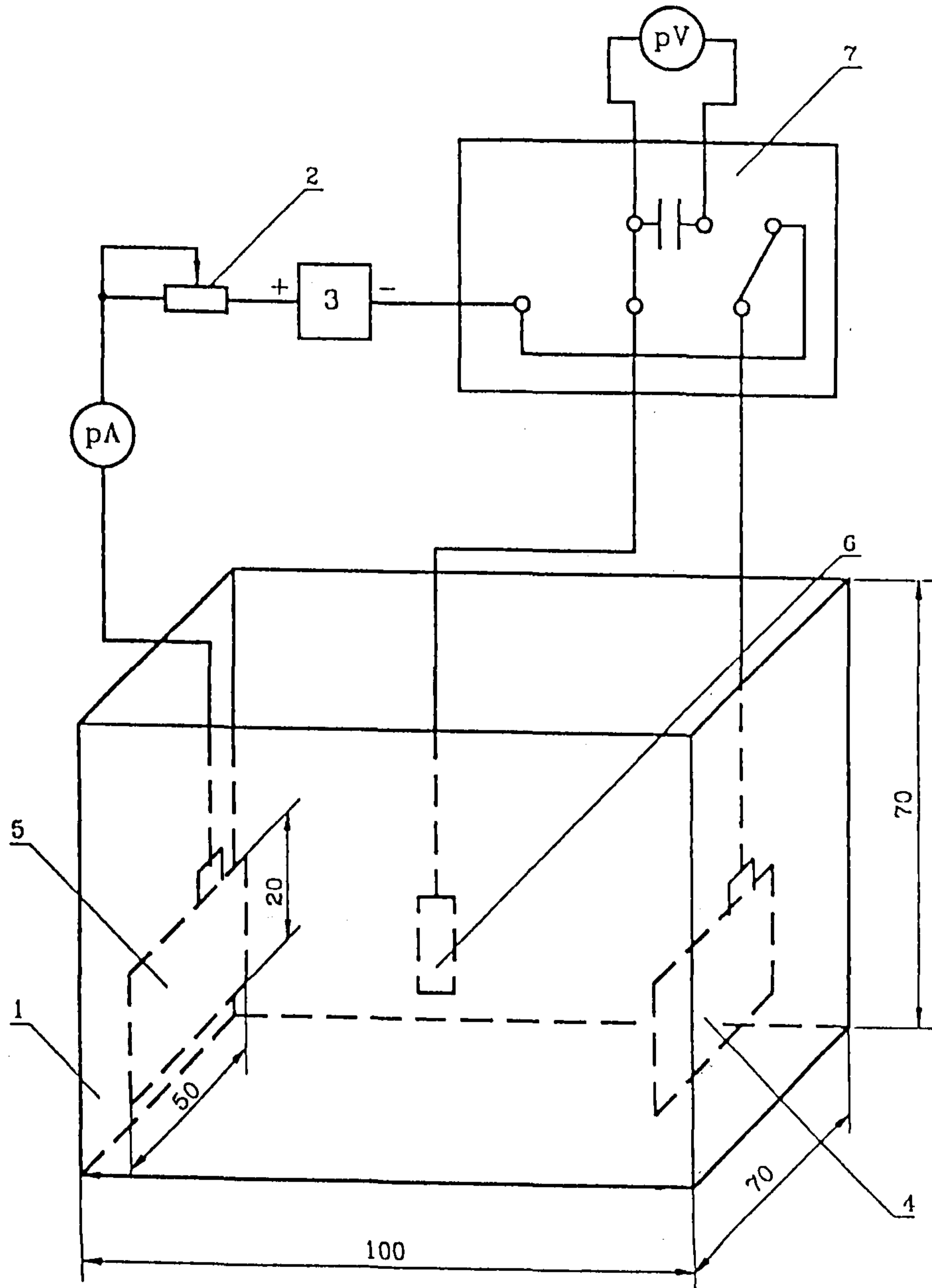


Рис.2.10.

1 - ячейка; 2 - регулировочное сопротивление; 3 - источник тока;
4 - рабочий электрод; 5 - вспомогательный электрод; 6 - электрод
сравнения; 7 - прерыватель тока; pA - амперметр; pV - вольтметр.

$$U_{\text{ср}} = \frac{1}{n} \sum_{i=1}^n U_i, \quad (2.44)$$

где U_i - мгновенные значения потенциала "подземное сооружение-земля", В;

n - общее число измерений.

2.5. Критерии коррозионной активности грунтов и грунтовых вод

2.5.1. Коррозионная активность грунтов по отношению к стали (см. п. 2.1.1.13) оценивается в соответствии с данными, приведенными в табл. 2.6.

Таблица 2.6.

Коррозионная активность грунтов по отношению к углеродистой низколегированной стали

Коррозионная активность грунта	Удельное электрическое сопротивление грунта, ρ_r Ом*м	Средняя плотность катодного тока, j_k , А/м ²
Низкая	Свыше 50	До 0,05
Средняя	От 20 до 50	От 0,05 до 0,20
Высокая	До 20	Свыше 0,20

2.5.2. Коррозионная активность грунтов и грунтовых вод по отношению к свинцовой и алюминиевой оболочкам кабелей (см. п. 2.1.1.14.) оценивается в соответствии с данными табл. 2.7, 2.8, 2.9 и 2.10.

Таблица 2.7

Коррозионная активность грунтов по отношению к свинцовым оболочкам кабелей

Коррозионная активность грунта	Водородный показатель рН	% массы воздушно-сухой пробы компонента грунта	
		Органические вещества (гумус)	Нитрат-ион
Низкая	6,5-7,49	До 0,010	До 0,0001
Средняя	5,0-6,49 7,5-9,0	0,010-0,020	0,0001-0,0010
Высокая	До 5,0 Свыше 9,0	Свыше 0,020	Свыше 0,0010

Таблица 2.8.

Коррозионная активность грунтовых вод по отношению к свинцовым оболочкам кабелей

Коррозионная активность грунта	Водородный показатель рН	Общая жесткость мг-экв/дм ³	Содержание компонента грунта, мг/дм ³	
			Органические вещества (гумус)	Нитрат-ион
Низкая	6,5-7,5	Свыше 5,3	До 20	До 10
Средняя	5,0-6,49 7,5-9,0	5,3-3,0	20-40	10-20
Высокая	До 5,0 Свыше 9,0	До 3,0	Свыше 40	Свыше 20

Таблица 2.9.

Коррозионная активность грунтов по отношению к алюминиевым оболочкам кабелей

Коррозионная активность грунта	Водородный показатель рН	% массы воздушно-сухой пробы компонента грунта	
		Хлор-ион	Ион железа
Низкая	6,0-7,5	До 0,001	До 0,002
Средняя	4,5-5,99 7,51-8,5	0,001-0,005	0,002-0,010
Высокая	Свыше 0,5	Свыше 0,005	Свыше 0,010

Таблица 2.10.

Коррозионная активность грунтовых вод по отношению к алюминиевым оболочкам кабелей

Коррозионная активность грунтовых вод	Водородный показатель рН	Содержание компонента грунта, мг/дм ³	
		Хлор-ион	Ион железа
Низкая	6,0-7,5	До 5,0	До 1,0
Средняя	4,5-5,99 7,51-8,5	5,0-50	1,0-10
Высокая	До 4,5 Свыше 8,5	Свыше 50	Свыше 10

2.6. Технические характеристики оборудования для электрохимической защиты подземных энергетических сооружений от коррозии

2.6.1. Технические характеристики преобразователей катодной защиты

В настоящее время в системах катодной защиты подземных энергетических сооружений используются преобразователи следующих типов:

- ПСК, работающие в режиме регулятора тока;
- ПАСК-М, обеспечивающие регулирование потенциала "подземное сооружение - земля";
- ОПС и ТП, обеспечивающие работу в двух режимах - регулятора защитного (поляризационного) потенциала и регулятора (стабилизатора) тока.

Преобразователи типов ПСК и ПАСК-М в настоящее время не выпускаются промышленностью, но находятся в эксплуатации.

Преобразователи типа ТП выпускаются для однофазной и трехфазной питающей сети.

Технические характеристики указанных преобразователей катодной защиты приведены в таблицах 2.11-2.15, где в числителе и знаменателе указаны значения, относящиеся к двум возможным вариантам включения обмоток трансформатора, соответственно.

Технические характеристики преобразователей типа ПСК

Наименование параметров	Показатели для преобразователей типов				
	ПСК-М 0.6-24-У1	ПСК-М 1.2-24-У1	ПСК-М 2.0-48-У1	ПСК-М 3.0-48-У1	ПСК-М 5.0-48-У1
Однофазное напряжение питающей сети, В	220 ⁺²² -33				
Номин. выходн. мощн., кВт	0.6	1.2	2.0	3.0	5.0
Номин. выходное напряжение, В	48/24	48/24	96/48	96/48	96/48
Номин. выходной ток, А	12.5/25	25/50	21/42	31/62	52/104
Пределы регулирования выходн. тока, %	от 10 до 100				
КПД, не менее, %	72				
Коэфф. мощн., не менее	0,6				
Коэфф. пульсаций, не более, %	16				

Технические характеристики преобразователей типа ПАСК-М

Наименование параметров	Показатели для преобразователей типов				
	ПАСК-М 0.6-24-У1	ПАСК-М 1.2-24-У1	ПАСК-М 2.0-48-У1	ПАСК-М 3.0-48-У1	ПАСК-М 5.0-48-У1
Однофазное напряжение питающей сети, В	220^{+22}_{-33}				
Номин. выходная мощн., кВт	0.6	1.2	2.0	3.0	5.0
Номин. выходное напряжение, В	48/24	48/24	96/48	96/48	96/48
Номин. выходной ток, А	12.5/25	25/50	21/42	31/62	52/104
Пределы регулир. выходного напряжения и тока, %	от 10 до 100				
КПД, %	72				
Входное сопр., КОМ	80				
Коэфф. мощн., не менее	0,6				
Коэфф. пульсаций, не более, %	16				

Таблица 2.13

Технические характеристики преобразователей типа ОПС

Наименование параметров	Показатели для преобразователей типов		
	ОПС-50-24-У1	ОПС-63-48-У1	ОПС-100-48-У1
Однофазное напряжение питающей сети, В	220 +22 -33		
Номинальная выходная мощность, кВт	1.2	3.0	4.8
Номинальное выходное напряжение, В	24	48	48
Номинальный выходной ток, А	50	63	100
Пределы регулирования выходного напряжения и тока, %	10-100		
Потребляемая мощность, кВА	2.3	5.4	8.1
Входное сопротивление, кОм	80		
КПД, %	52	55	61
Коэффициент мощности, не менее	0,6		
Коэффициент пульсаций, не более, %	16		

Таблица 2.14

Технические характеристики однофазного преобразователя типа ТП

Наименование параметров	Показатели для преобразователей типов		
	ТП-1.0-1У1 ТП-1.0-1ТС1	ТП-2.0-1У1 ТП-2.0-1ТС1	ТП-3.0-1У1 ТП-3.0-1ТС1
Однофазное напряжение питающей сети, В	220 ⁺²² ₋₃₃		
Номинальная выходная мощность, кВт	1.0	2.0	3.0
Номинальное выходное напряжение, В	50/100	50/100	50/100
Номинальный выпрямленный ток, А	20/10	40/20	60/30
Пределы регулирования выходного напряжения и тока, %	2-100		
Потребляемая мощность, кВА	1.8	2.34	3.45
Входное сопротивление, МОм	1.0		
КПД, %	84	85	86
Коэффициент мощности	0.79	0.80	0.81
Коэффициент пульсаций, не более, %	3.0		

Таблица 2.15

Технические характеристики трехфазных преобразователей типа ТП

Наименование параметров	Показатели для преобразователей типов	
	ТП-3.0-3У1 ТП-3.0-3ТС1	ТП-5.0-3У1 ТП-5.0-3ТС1
Трехфазное напряжение питающей сети, В	380±20	
Номинальная выходная мощность, кВт	3.0	5.0
Номинальное выходное напряжение, В	36/60	60
Номинальный выходной ток, А	83/50	83
Пределы регулирования тока, %	2-100	
Потребляемая мощность, кВА	3.4	5.65
Входное сопротивление, не менее, МОм	1.0	
КПД, %	85	88
Коэффициент мощности	0.8	0.85
Коэффициент пульсаций, не более, %	1.0	

Преобразователи исполнения У категории 1 предназначены для эксплуатации при температуре от -45 до +45°С.

Преобразователи исполнения ТС категории 1 предназначены для эксплуатации при температуре от -15 до +65°С.

2.6.2. Технические характеристики установок электродренажной защиты

Для защиты подземных сооружений от электрокоррозии под действием блуждающих токов электрифицированного транспорта применяются установки поляризованного электродренажа типов ПД-3А и ПДГ, а также универсальная установка поляризованного электродренажа типа УПДУ-57 и автоматическая установка усиленного электродренажа типа ПДУ; их технические характеристики приведены

в таблицах 2.16-2.19. (Указанные установки в настоящее время не выпускаются промышленностью, но находятся в эксплуатации.)

Для усиленного дренажа могут быть использованы преобразователи катодной защиты типов ТП-3.0-1У1 (или ТП-3.0-1ТС1) и ТП-3.0-3У1 (или ТП-3.0-3ТС1) в режиме автоматического поддержания потенциала.

При этом по заказу могут быть изготовлены преобразователи с максимальным выходным током 300 А.

Таблица 2.16

Технические характеристики установки электродренажа типа ПД-3А

Наименование параметров	Показатели
Номинальный дренажный ток, А	500
Порог срабатывания, В	1.0

Таблица 2.17

Технические характеристики установки электродренажа типа ПГД

Показатели параметров	Показатели для установок типов		
	ПГД-60 М	ПГД-100 М	ПГД-200 М
Номинальный дренажный ток, А	60	100	1200
Допустимое обратное напряжение, В	150	100	50

Таблица 2.18

Технические характеристики установок электродренажа типа УПДУ-57

Наименование параметров	Показатели
Номинальный дренажный ток, А	300
Допустимое обратное напряжение, В	600

Таблица 2.19

Технические характеристики установок электродренажа типа ПДУ

Наименование параметров	Показатели
Трёхфазное напряжение питающей сети, В	380
Номинальная выходная мощность, кВт	3.0
Номинальное выходное напряжение, В	6/12
Номинальный выходной ток, А	500/250
Пределы регулирования выходного тока, %	10-100
Уставка защитного потенциала, В	0.3-2.5
КПД, %	67
Коэффициент мощности, не менее	0.8
Коэффициент пульсаций, не более, %	6

2.6.3. Технические характеристики электродов для анодных заземлений

2.6.3.1. Для сооружения анодных заземлений в системах катодной защиты используются анодные заземлители типа АК-3 или электроды железокремнистые типа АЗМ-5.

Анодные заземлители типа АК-3 представляют собой комплексную конструкцию, состоящую из железокремнистого электрода, упакованного в тонкостенном стальном корпусе (толщина стенки 1 мм) с коксовым наполнителем. Технические характеристики этих анодных заземлений приведены в таблице 2.20.

2.6.3.2. Технические характеристики электрода железокремнистого типа АЗМ-5 приведены в таблице 2.21.

2.6.4. Технические характеристики протекторов ("жертвенных" анодов)

Протекторы типа ПМУ предназначены для защиты от коррозии отдельных участков подземных сооружений и опор ЛЭП в грунтах с высокой коррозионной активностью. Технические характеристики протекторов типа ПМУ приведены в таблице 2.22, а их конструкция на рис. 2.19.

Таблица 2.20

Технические характеристики анодного заземлителя типа АК-3

Наименование параметров	Показатели
Скорость растворения при анодной плотности тока 8 А/м^2 , кг/(А.год)	0.12
Габариты заземлителя, мм:	
диаметр	185
длина	1420
Масса, кг	53
Габариты электрода, мм:	
диаметр	40
длина	1400

Таблица 2.21

Технические характеристики электрода железокремнистого типа АЗМ-5

Наименование параметров	Показатели
Скорость растворения при анодной плотности тока 8 А/м^2 , кг/(А.год)	0.12
Габариты, мм:	
диаметр	60
длина	1500
Масса, кг	40

2.6.5. Неполяризующиеся электроды сравнения

2.6.5.1. Для управления автоматическими преобразователями катодной защиты, а также для измерения потенциала "подземное сооружение - земля" используются неполяризующиеся медносульфатные и хлорсеребряные электроды сравнения. Неполяризующийся медносульфатный электрод сравнения ЭН-1 предназначен для измерения потенциала "подземное сооружение - земля" при проведении изысканий.

2.6.5.2. Неполяризующийся медносульфатный электрод сравнения МЭД-АК с датчиком электрохимического потенциала предназначен для управления автоматическими преобразователями катодной защиты, а также для периодических измерений потенциала "подземное сооружение - земля".

2.6.5.3. Неполяризующийся хлорсеребряный электрод сравнения

Таблица 2.22

Технические характеристики магниевых протекторов типа ПМУ

Тип протектора	Размеры протектора, мм				Рабочая поверхность, дм^2	Масса, кг		Токоотдача при $\rho_r=20 \text{ Ом м}$, мА
	l	d	в мешке с активатором			протектора без активатора	протектора в мешке с активатором	
			l_2	d_2				
ПМ-5У	500	100	580	165	19.7	5	16	50
ПМ-10У	600	115	700	200	23.3	10	30	60
ПМ-20У	800	140	900	240	36.4	20	60	70

Конструкция протектора типа ПМУ.

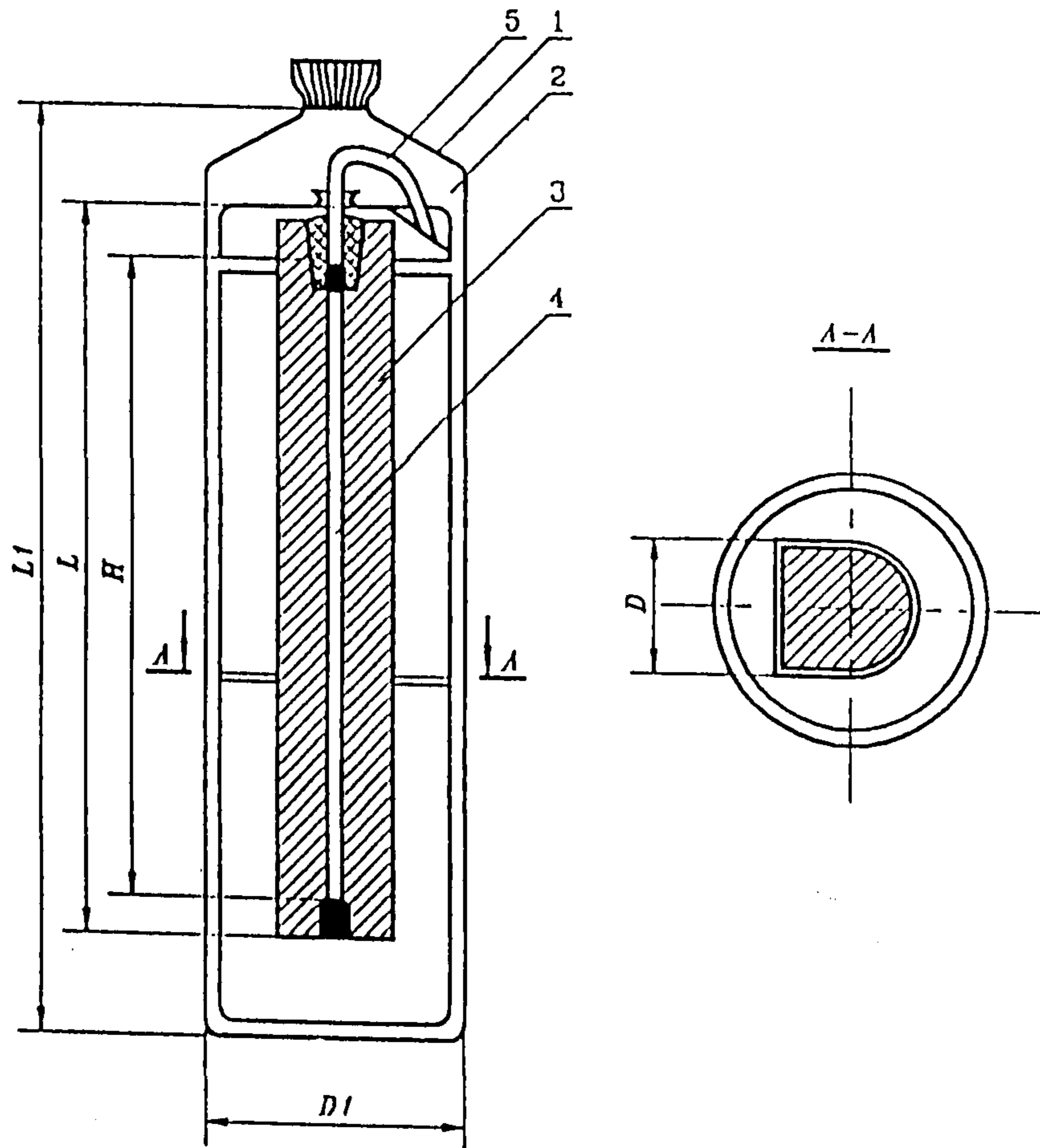


Рис.2.19.

1 - хлопчатобумажный мешок; 2 - активатор; 3 - протектор из магниевого сплава; 4 - контактный сердечник; 5 - кабель.

типа ЭХСДС-1 с датчиком электрохимического потенциала предназначен для управления автоматическими преобразователями катодной защиты, а также для периодических измерений потенциала "подземное сооружение - земля"; отличается от указанных выше электродов увеличенным сроком службы, соответствующим сроку эксплуатации катодной защиты (по ГОСТ 9.602.89 - 10 лет)

2.6.6. Соединительные кабели, используемые в системах катодной защиты

Для соединения внешних цепей катодной защиты может использоваться кабель типа КПЭВК (кабель с одной медной жилой, полиэтиленовой изоляцией, экранированный, в оболочке из поливинилхлоридного пластика, стойкий к воздействию бактерий, насекомых и грызунов). Технические характеристики этого кабеля приведены в таблице 2.23.

Таблица 2.23

Технические характеристики кабеля типа КПЭВК

Номинальное сечение жилы, мм ²	Номинальный наружный диаметр, мм	Масса 1 км кабеля, кг
6	12.6	228
10	13.5	289
16	14.5	359
25	15.4	458
35	16.5	569
50	18.6	749

2.6.7. Схемы контрольно-измерительных пунктов (КИП), устанавливаемых на теплопроводах (или газопроводах), высоковольтных кабелях, а также схема совмещенного КИП приведены на рис. 2.20.

Схемы контрольно-измерительных пунктов (КИП)

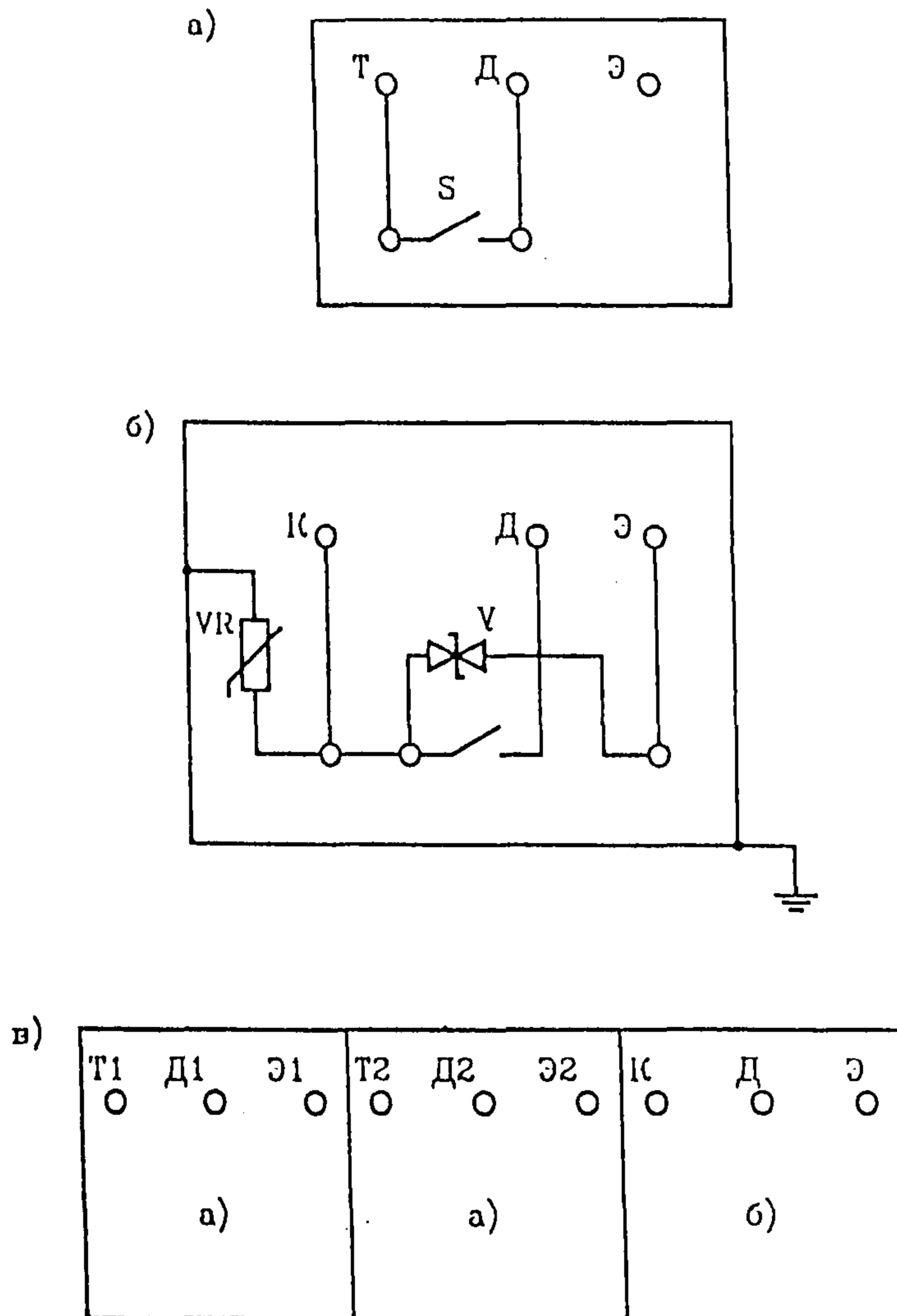


Рис.2.20.

- а) - КИП для теплопроводов (газопроводов);
- б) - КИП для кабелей;
- в) - совмещенный КИП.

VR - варистор; V - стабилитрон; S - выключатель;
 Т - теплопровод; Д - датчик электрохимического потенциала; Э - электрод сравнения.

2.6.8. Специальное оборудование для защиты подземных энергетических сооружений от коррозии

2.6.8.1. К числу специального оборудования относятся:

- разделительные устройства;
- блоки совместной защиты;
- устройства защиты подземных сооружений от влияния ЛЭП переменного тока;
- разрядники.

2.6.8.2. Разделительное устройство для защиты силовых электрических кабелей от коррозии типа РУЗК (рис. 2.21) позволяет:

- соединить оболочку соединительного кабеля с заземляющим устройством через электрический шунт, сопротивление которого не превышает сотых долей Ом;
- устранить ответвление тока катодной защиты в заземляющее устройство;
- обеспечить условия электробезопасности при эксплуатации электрического кабеля;
- обеспечить защиту подземных сооружений, связанных с заземляющими устройствами.

2.6.8.3. Блоки совместной защиты типов УБСЗ и БРД предназначены для устранения вредного влияния токов, протекающих в земле, на смежные подземные сооружения, путем регулирования тока в перемычках между подземными сооружениями; технические характеристики блоков приведены в табл. 2.24 и 2.25.

Таблица 2.24

Технические характеристики блока совместной защиты типа УБСЗ

Наименование параметров	Тип блока	
	УБСЗ-10	УБСЗ-50
Номинальный ток, А	10	50
Максимальный ток, А	30	100
Максимальное сопротивление, Ом	0.3	0.24
Шаг регулирования сопротивления, Ом	0.01	0.001

Структурная схема разделительного устройства типа РУЗК.

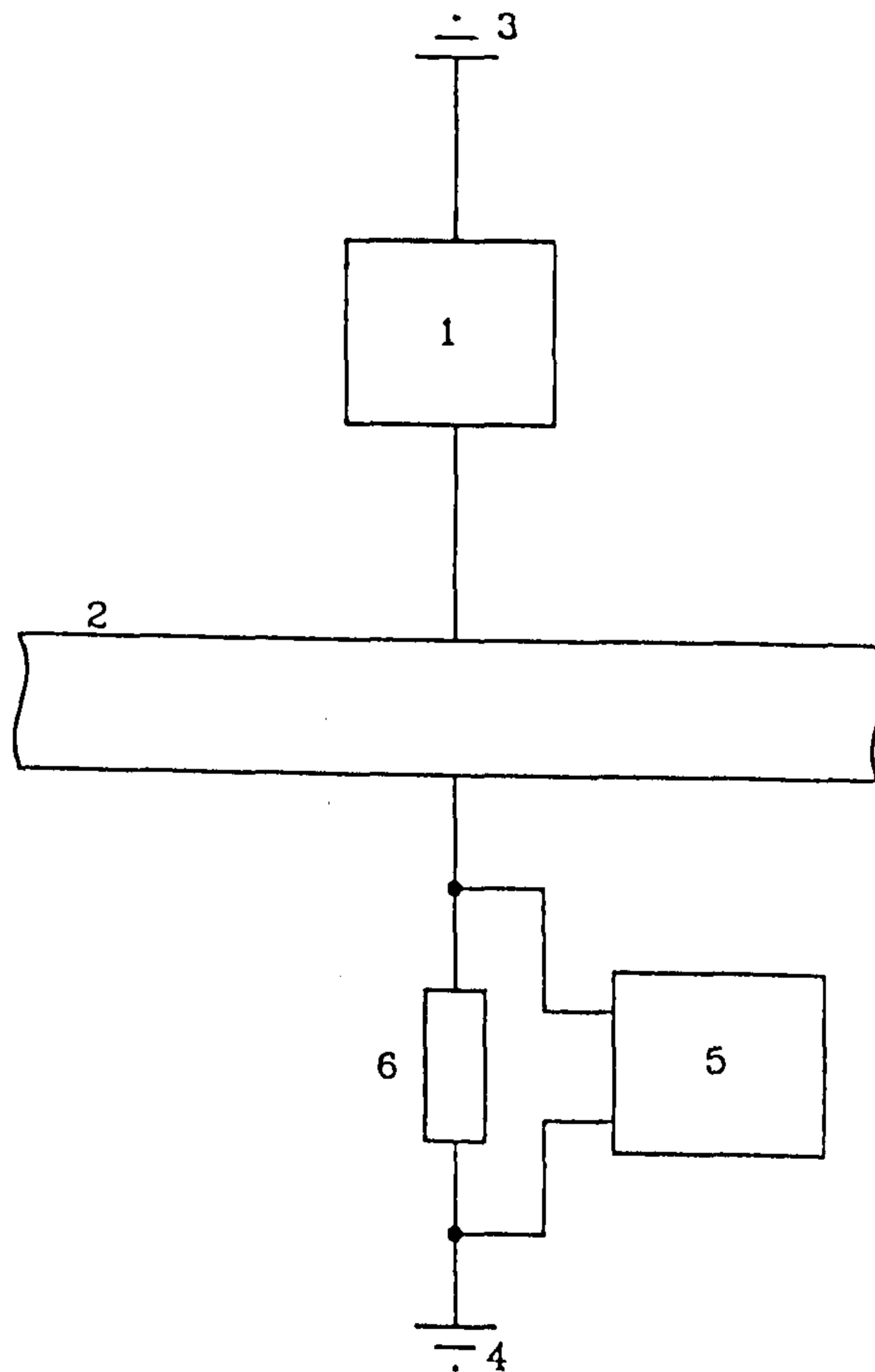


Рис. 2.21.

- 1- Преобразователь катодной защиты;
- 2- Силовой электрический кабель;
- 3- Анодное заземление;
- 4- Заземляющее устройство;
- 5- Разделительное устройство;
- 6- Шунт сопротивлением 0.0125 Ом;

Устройство защиты подземных сооружений
от влияния ЛЭП переменного тока

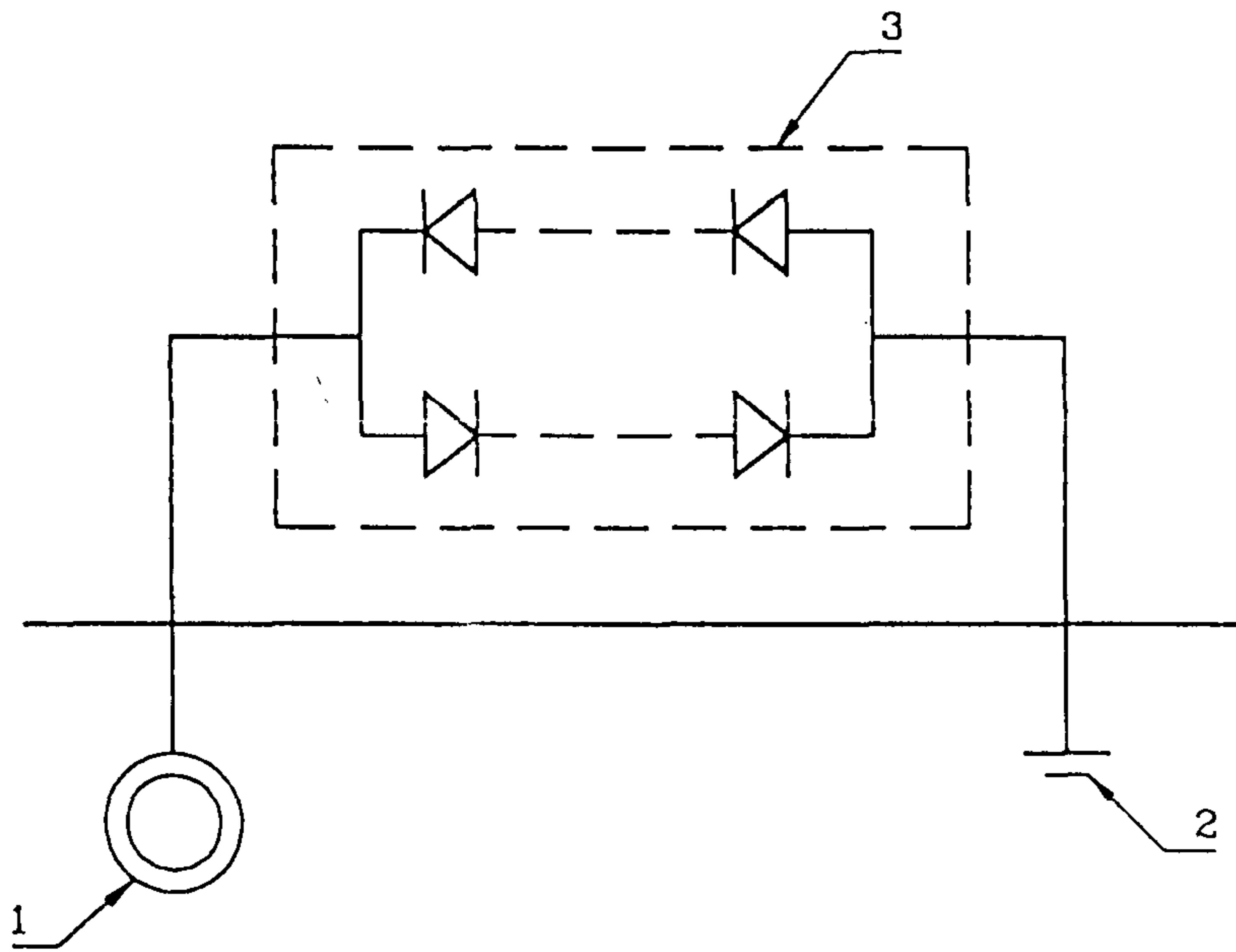


Рис 2.22

- 1- Подземное сооружение;
- 2- Заземляющее устройство;
- 3- Устройство защиты подземных сооружений от влияния ЛЭП переменного тока;

Схема размещения разрядника при использовании воздушной линии, соединяющей анодное заземление с преобразователем катодной защиты.

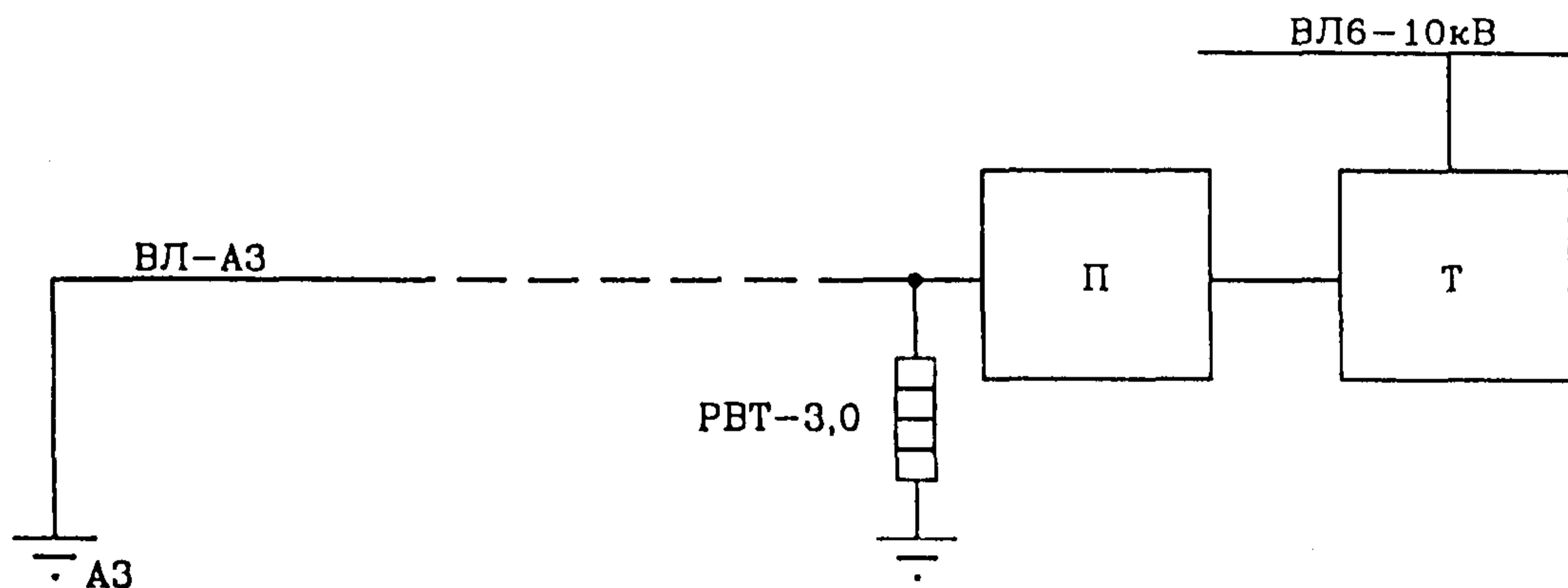


Рис. 2.23.

АЗ— Анодное заземление;
 ВЛ-АЗ — Воздушная линия от анодного заземления к преобразователю П;
 РВТ-3,0 — Разрядник;
 Т — Трансформатор 6-10/0.22;

Таблица 2.25

Технические характеристики блока совместной защиты типа БРД

Наименование параметров	Показатели
Номинальный ток, А	4
Максимальный ток, А	25
Долгустойное обратное напряжение, В	300
Максимальное сопротивление, Ом	0.24
Шаг регулирования сопротивления, Ом	0.04

2.6.8.4. Устройство защиты подземных сооружений от влияния ЛЭП переменного тока типа УЗП (рис. 2.22) позволяет снизить наведенный потенциал на подземном сооружении до величины, равной падению напряжения на встречно включенных диодах этого устройства.

2.6.8.5. При использовании воздушных линий для соединения анодных заземлений с преобразователями на концевой опоре у преобразователя должен быть установлен разрядник типа РВТ-3.0, технические характеристики которого указаны в таблице 2.26.

Схема размещения разрядника приведена на рис. 2.23.

Таблица 2.26

Технические характеристики разрядника типа РВТ-3.0

Ном. напр., кВ	Наиб. допустимое напр., кВ	Пробивное напряжение, кВ		Имп. пробивное напр., кВ	Остаточное напряжение, кВ, при токе, кА		
		н-шее	наиб.		3.0	6.0	10.0
3.0	3.8	9.0	7.5	7.0	7.0	8.0	9.0

2.7. Рекомендуемая структура и основные обязанности службы защиты подземных энергетических сооружений от коррозии

2.7.1. Общая часть

2.7.1.1. Служба защиты подземных энергетических сооружений от коррозии создается в энергосистемах.

2.7.1.2. В своей деятельности служба защиты подземных энергетических сооружений от коррозии руководствуется действующим законодательством, указаниями РАО "ЕЭС России", нормативно-технической документацией и настоящими "Руководящими указаниями".

2.7.1.3. Служба защиты от коррозии должна включать:

- группу эксплуатации и контроля средств защиты от коррозии;
- группу ремонта средств защиты от коррозии.

2.7.1.4. Структура и штаты служб защиты от коррозии определяются в зависимости от протяженности подземных энергетических сооружений, объемов работ в процессе эксплуатации, а также работ по контролю за коррозионным состоянием подземных энергетических сооружений.

2.7.1.5. Подчиненность службы защиты от коррозии определяет управляющий энергосистемой.

2.7.1.6. Решения главного научно-технического управления РАО "ЕЭС России" по защите энергетических сооружений от коррозии являются обязательными для служб защиты от коррозии.

2.7.1.7. Контроль качества строительства, приемки в эксплуатацию и технического обслуживания всех средств защиты подземных энергетических сооружений от коррозии осуществляется инженерно-техническим персоналом службы защиты от коррозии энергосистемы.

2.7.1.8. Сведения о защищенности подземных энергетических сооружений от коррозии и работе средств защиты направляются в форме, указанной в разделе 2.8, РАО "ЕЭС России".

2.7.2. Функции службы защиты от коррозии энергосистемы

2.7.2.1. Контроль за соблюдением ГОСТ и нормативной документации служб защиты от коррозии в энергосистемах выполняет базовая организация.

2.7.2.2. Служба защиты от коррозии энергосистемы выполняет следующие работы:

- выдача технического задания на проектирование электрохимической защиты;
- контроль за точным соблюдением проектных решений, требований ГОСТ, СНиП и настоящих РУ в ходе производства и приемки работ по сооружению средств электрохимической защиты и нанесению изолирующих покрытий на подземные энергетические сооружения;
- контроль качества строительства и ремонта при производстве изоляционно-укладочных работ;
- участие в работах по включению и наладке средств электрохимической защиты;
- контроль за степенью защищенности подземных энергетических сооружений от коррозии;
- обследование коррозионного состояния ПЭС и технического состояния преобразователей катодной защиты, а также контроль их эффективности;
- измерения потенциалов и токов на подземных энергетических сооружениях и измерения удельного сопротивления грунта;
- организация и проведение планово-предупредительного и капитального ремонта средств защиты от коррозии;
- обобщение опыта эксплуатации средств защиты от коррозии;
- анализ коррозионного состояния и защиты подземных энергетических сооружений от коррозии, систематизация причин возникновения коррозионных повреждений, разработка мероприятий по повышению эффективности средств защиты от коррозии;
- составление отчета о состоянии подземных энергетических сооружений и средств защиты от коррозии по форме, приведенной в разделе 2.8.

2.8. Техническая документация электрохимической защиты подземных энергетических сооружений от коррозии

2.8.1. Акт приемки оборудования под монтаж

.....
Город (поселок)

.....

Монтажное управление N Предприятие (заказчик)

Спец. участок Объект

Прорабский участок N Дата " " 19 г.

АКТ N

приемки электрооборудования под монтаж

Комиссией в составе представителей заказчика

.....
(должность, фамилия, имя, отчество)

от монтажной организации

.....
(должность, фамилия, имя, отчество)

произведена сдача-приемка

.....
(в монтажной зоне,
в приобъектном складе монтажной организации)

электрооборудования предназначавшегося для монтажа

.....
(наименование объекта)

.....

.....

.....

№ п/п	Наименовани е оборудовани я	Тип и техническая характеристика	Количество	Место установки
1	2	3	4	5

1. Оборудование по позициям

как комплексное и не имеющее дефектов, принимается под монтаж.

2. Оборудование по позициям

имеющее дефекты, должно быть отремонтировано

.....
(кем)

к " " 19 г.

.....
(сроки)

Председатель комиссии

Члены комиссии:

2.8.2. Акт сдачи- приемки электромонтажных работ

.....
 Город (поселок)
 Трест Предприятие (заказчик)
 Управление
 Трест Объект
 Спецучасток N Дата " " 19 г.

АКТ N
 сдачи-приемки электромонтажных работ

Комиссией в составе: заказчика
 (должность,

 фамилия , имя, отчество)
 строительно-монтажной организации
 (должность,

 фамилия, имя, отчество)

проведен осмотр выполненных работ.

1. К сдаче предъявлено
 (перечень и основная

 техническая характеристика)

2. Работы выполнены в соответствии с проектом, разработанным

 (название проектной организации)

Отступления от проекта перечислены в дополнении 1.

3. Комиссия проверила предъявленную техническую документацию
 (дополнение 2) и ее соответствие действующим правилам, техническим

условиям и нормам.

4. Оставшиеся недоделки, не препятствующие нормальной эксплуатации, и сроки их устранения перечислены в дополнении 3.

5. Стоимость работ предъявленных к сдаче млн. руб.

Ведомость смонтированного оборудования приведена в дополнении 4.

Заключение комиссии:

.....

6. Предъявленные к сдаче работы выполнены в полном соответствии с действующими правилами, техническими условиями и нормами.

Объект, указанный в п.1, принимается в промышленную эксплуатацию с " " 19 г.
.....

7. Строительно-монтажные работы выполнены
(оценка)

8. Дополнения

Председатель комиссии

Члены комиссии:

2.8.3. Ведомость отступлений и изменений от проекта

Дополнение 1 к п. 2.8.2

.....
 Город (поселок)

Объединение Предприятие (заказчик)
 Трест
 Управление Объект
 Спецучасток N Место установки
 Прорабский участок N Дата " " 19 г.

ВЕДОМОСТЬ

изменений и отступлений от проекта

Позици и	Перечень изменений и отступлений	Причина изменения	Когда, с кем, согласовано, N документа
1	2	3	4

Представитель монтажной организации

2.8.4. Ведомость технических документов,
дополнение 2 к п. 2.8.2

.....
 Город (поселок)

Объединение Предприятие (заказчик)

Трест

Управление Объект

Спецучасток N Место установки

Прорабский участок N Дата " " 19 г.

ВЕДОМОСТЬ
 технических документов

Позиция	Краткое содержание документа	N документа	N листа	Примечание
1	2	3	4	5

Представитель монтажной организации

2.8.5. Ведомость недоделок, не препятствующих нормальной эксплуатации
дополнение 3 к п. 2.8.2

.....
Город (поселок)

Объединение Предприятие (заказчик)

Трест

Управление Объект

Спецучасток N Место установки

Прорабский участок N Дата " " 19 г.

ВЕДОМОСТЬ

недоделок, не препятствующих нормальной эксплуатации

Позиция	Недоделки	Причины, вызвавшие недоделки	Мероприятия по ликвидации недоделок	Срок устранения недоделок	Кто устраняет недоделки
1	2	3	4	5	6

Представитель монтажной
организации

Представитель заказчика

.....

.....

2.8.6. Ведомость смонтированного оборудования,
дополнение 4 к п. 2.8.2.

.....
Город (поселок)

Объединение Предприятие (заказчик)

Трест

Управление Объект

Спецучасток N Место установки

Прорабский участок N Дата " " 19 г.
.....

ВЕДОМОСТЬ

смонтированного оборудования " " 19 г.
.....

Позиция	Наименование оборудования	Техническая характеристика	Количество оборудования	Примечание
1	2	3	4	5

Представитель монтажной
организации

.....

Представитель заказчика

.....

2.8.7. Акт рабочей комиссии о сдаче-приемке законченной строительством системы электрохимической защиты объекта

УТВЕРЖДАЮ

.....
Дата " " 19 г.
.....

АКТ

рабочей комиссии о сдаче-приемке законченной строительством системы электрохимической защиты объекта

Система электрохимической защиты

.....
(наименование объекта)

.....
(наименование предприятия или организации,
назначившей рабочую комиссию)

Город " " 19 г.
.....

Рабочая комиссия, назначенная

(наименование предприятия
или организации, назначившей рабочую комиссию)

приказом от " " 19 г., в составе:

председателя

(фамилия, имя, отчество, должность)

членов комиссии

(фамилия, имя, отчество, должность)

представителей привлеченных организаций

.....
(фамилия, имя, отчество, должность, организация)

составили настоящий акт о нижеследующем

1. Строительство системы электрохимической защиты участка

.....
(наименование объекта)

осуществлялось

.....
(наименование генерального подрядчика)

выполнявшим

.....
(наименование работ)

и его субподрядными организациями

.....
(наименование

.....
субподрядных организаций и выполненных ими работ)

2. Рабочей комиссией предъявлена генеральным подрядчиком следующая документация:

.....
(перечислить предъявленные проектные материалы,

.....
акты, справки и другие документы)

3. Рабочая комиссия приняла в системе электрохимической защиты установленное оборудование согласно актам по приложению N к настоящему акту: дополнительные (при необходимости) испытания устройств, перечисленных в приложении N к настоящему акту, и измерения потенциалов сооружений (диаграмма и таблица распределения потенциалов вдоль сооружений приведена в приложении N к настоящему акту).

4. Строительно-монтажные работы были осуществлены в сроки:

начало работ

.....
(год и месяц)

окончание работ

.....
(год и месяц)

фактическая продолжительность строительства месяцев

при норме месяцев.

На основании представленной генеральным подрядчиком документации, осмотра предъявленных к приемке средств электрохимической защиты, дополнительных испытаний и измерений рабочая комиссия устанавливает следующее:

а) строительно-монтажные работы выполнены с оценкой по качеству

.....
(отлично, хорошо, удовлетворительно)

б) установки электрохимической защиты работают с запасом по мощности не менее % , обеспечивая при этом с другими средствами защитный потенциал на всем протяжении участка сооружения;

в) в процессе строительства имелись следующие отступления от утвержденного проекта, рабочих чертежей, строительных норм и правил:

.....
(указать все выявленные отступления, по какой причине

.....
они произошли, кем и когда санкционированы,

.....
дать предложения рабочей комиссии по этому вопросу)

г) имеющиеся в системе электрохимической защиты недоделки не препятствуют ее нормальной эксплуатации, не ухудшают санитарно-гигиенические условия и условия безопасности труда работающих, не загрязняют окружающую среду и подлежат устранению в организациям в сроки, указанные в приложении N ;

д) полная сметная стоимость строительства (по утвержденной смете документации) млн. руб.

Фактические затраты (для заказчика) млн. руб.

ЗАКЛЮЧЕНИЕ

Работы по строительству системы электрохимической защиты

.....
(название объекта)

выполнены в соответствии с проектом, стандартами, строительными нормами и правилами и отвечают требованиям приемки законченных строительством объектов, изложенным в главах СНиП, в правилах приемки в эксплуатацию законченных строительством объектов, утвержденных

.....
(Министерство

.....
или ведомство РФ)

" " 19 г., а также в других нормативных актах.
.....

РЕШЕНИЕ

рабочей комиссии:

Предъявленную к приемке систему электрохимической защиты

.....
(наименование объекта)

считать принятой от генерального подрядчика

.....
(в эксплуатацию или для предъявления

.....
государственной приемочной комиссии)

Приложения к акту:

№ 1.

№ 2.

№ 3 и т.д.

Председатель рабочей комиссии
(подпись)

Члены комиссии
(подпись)

Представители привлеченных организаций
(подпись)

Эксперты

Сдали:

Приняли:

Представители генерального
подрядчика и субподрядчика
организаций

Представители заказчика
.....

.....
(подпись)

2.8.8. Техническое задание на коррозионные изыскания для электрохимической защиты подземных энергетических сооружений от коррозии.

УТВЕРЖДАЮ
Исполнитель

.....
" " 19 г.
.....

ТЕХНИЧЕСКОЕ ЗАДАНИЕ НА ИЗЫСКАНИЯ

ДЛЯ ЭЛЕКТРОХИМИЧЕСКОЙ ЗАЩИТЫ ПОДЗЕМНЫХ СООРУЖЕНИЙ

ОТ КОРРОЗИИ

- 1. Наименование объекта
- 2. Местоположение объекта
- 3. Заказчик
- 4. Наличие материалов изысканий прошлых лет
.....
(год проведения
- изысканий, исполнители, при наличии материалов изысканий,
.....
..... последние приложить к заданию)
- 5. Стадия проектирования
- 6. Срок ввода в эксплуатацию проектир. сооружений
- 7. Срок и очередность представления техн. отчета (заключения)
.....
- 8. Ген. подрядчик
- (по строительству объекта)
- 9. Субподрядчик
- (по строительству электрохимической защиты)
- 10. Техническая характеристика объекта
-
- 11. Электрометрическим изысканиям подлежат
- (указать площадь
- территории в гектарах и трассы подземных энергетических сооружений)

12. Примечание: К заданию приложен в двух экземплярах.
Ситуационный план района
(М 1:5000-1:2500 с указ. границ обследования)

Заказчик " " 19 г.
.....

2.8.9. Техническое задание на проектирование
 электрохимической защиты подземных энергетических сооружений
 от коррозии

УТВЕРЖДАЮ
 Исполнитель

.....
 " " 19 г.

ТЕХНИЧЕСКОЕ ЗАДАНИЕ НА ПРОЕКТИРОВАНИЕ
 ЭЛЕКТРОХИМИЧЕСКОЙ ЗАЩИТЫ ПОДЗЕМНЫХ ЭНЕРГЕТИЧЕСКИХ
 СООРУЖЕНИЙ ОТ КОРРОЗИИ

1. Основание для проектирования
2. Наименование объекта
3. Местоположение объекта
4. Заказчик
5. Наличие материалов изысканий прошлых лет
- (год проведения
- изысканий, исполнители, при наличии материалов изысканий,
- последние приложить к заданию)
6. Стадия проектирования
7. Срок ввода в эксплуатацию проектир. сооружений
8. Срок и очередность представления техн. отчета (заключения)
9. Ген. подрядчик
- (по строительству объекта)
10. Субподрядчик
- (по строительству электрохимической защиты)
11. Техническая характеристика объекта
12. Коррозионным изысканиям подлежат
- (указать площадь
- территории объекта в гектарах и трассы сооружений сетей в км)
- в том числе обследованию подлежат:
13.
- (привести требования по составу рабочего проекта)

Заказчик " " 19 г.

Приложение
к техническому заданию
на проектирование
электрохимической защиты

ПЕРЕЧЕНЬ ПОДЗЕМНЫХ ЭНЕРГЕТИЧЕСКИХ СООРУЖЕНИЙ

№ п/п	Наименов. коммуникаций	Материал труб, марка кабеля	Диаметр, тощ. стенки, мм	Длина участка, м	Площ. поверхности, м ²	Глубина укладки, м	Тип материала изолирующ. покрытия
1	2	3	4	5	6	7	8

Примечание:

К заданию приложены в двух экземплярах.

1. Ситуационный план района

 (М 1:5000-1:2500 с указанием

 границ обследования)
2. Совмещенный ген. план
 инженерных сетей объекта

 (М 1:1000-1:2000 и 1:5000)
3. Отчет по коррозионным изысканиям (коррозионным исследованиям)

 (все инженерные сооружения должны быть закоординированы)
4. Схема заземляющих устройств и грозозащиты зданий и сооружений
 Заказчик

2.8.10. Перечень основного комплекта рабочих чертежей
для электрохимической защиты

ПЕРЕЧЕНЬ ОСНОВНОГО КОМПЛЕКТА РАБОЧИХ ЧЕРТЕЖЕЙ
ДЛЯ ЭЛЕКТРОХИМИЧЕСКОЙ ЗАЩИТЫ

N п/п	Наименование	Примечание
1	Заглавный лист (лист "Общие данные")	
2	Сводный план с размещением средств электрохимической защиты	Выполняется по заданиям отделов
3	Установка преобразователя катодной (электродренажной) защиты на фундаменте	
4	Установка блока катодной защиты на столбе	
5	Установка электроперемычки на трубопроводе в колодце	
6	Установка счетчика и автоматического выключателя на стене	
7	Установка протектора с активатором с выводом в ковер	
8	Заземление анодное из железокремниевых электродов (вертикальная установка)	
9	Заземление анодное из железокремниевых электродов (горизонтальная установка)	
10	Регулировочная колонка	
11	Контактное устройство на трубопроводе	
12	Контрольно-измерительный пункт на трубопроводе в ковре	
13	Контрольно-измерительный пункт на трубопроводе с колонкой	
14	Схемы кабельных связей между элементами электрохимической защиты	

2.8.11. Ведомость объемов строительно-монтажных работ
на одну установку электрохимической защиты

ВЕДОМОСТЬ ОБЪЕМА СТРОИТЕЛЬНО-МОНТАЖНЫХ РАБОТ
НА ОДНУ УСТАНОВКУ ЭЛЕКТРОХИМИЧЕСКОЙ ЗАЩИТЫ

№ п/п	Наименование работ	Един. измер.	Кол	Примечание
1	2	3	4	5
1	Установка преобразователя катодной (электрожренажной) защиты на фундаменте	к-т	1	По проекту
2	Установка блока совместной защиты на столбе			
3	Установка счетчика электрической энергии на стене		1	
4	Установка выключателя автоматического на стене		1	
5	Установка заземлителя анодного из железокремнистых электродов горизонтально	шт.		По проекту
6	Установка заземлителя анодного из железокремнистых электродов вертикально			
7	Установка протектора из магниевового сплава с активатором под ковер			
8	Установка электрической перемычки на трубопроводе с выводом на ковер			
9	Установка электрической перемычки на задвижке			
10	Оборудование контактного устройства на трубопроводе			
11	Установка контрольно-измерительного пункта в непроходном канале			

1	2	3	4	5
12	Установка контрольно-измерительного пункта на трубопроводе с колонкой			
13	Установка контрольно-измерительного пункта на трубопроводе с выводом в ковер			
14	Прокладка трехжильного кабеля до 1 кВ по стенам в стальной трубе	м		
15	Прокладка трехжильного кабеля до 1 кВ в траншее с покрытием кирпичом			
16	Установка соединительных муфт при монтаже анодного заземления и системы питания преобразователя			
17	Рытье шурфов размером 2x2x3 м вручную			
18	Установка опознавательных таблиц (знаков)	шт.		По проекту
19	Планировка территории по трассам в местах установки электродов анодного заземления, протекторов, преобразователей, КИП и т.д.	м ²		

Часть первая. ОБЩИЕ ТЕХНИЧЕСКИЕ ТРЕБОВАНИЯ К СРЕДСТВАМ ЭЛЕКТРОХИМИЧЕСКОЙ И ЭЛЕКТРОДРЕНАЖНОЙ ЗАЩИТЫ ПОДЗЕМНЫХ ЭНЕРГТИЧЕСКИХ СООРУЖЕНИЙ ОТ КОРРО- ЗИИ, ПОРЯДОК ИХ ПРОЕКТИРОВАНИЯ, СТРОИТЕЛЬСТВА, СДАЧИ И ЭКСПЛУАТАЦИИ.....	4
1.1. Общие положения	4
1.2. Порядок проведения коррозионных изысканий.....	6
1.3. Техничко-экономическое обоснование применения электрохи- мической защиты подземных сооружений энергетического объекта.....	10
1.4. Выбор системы защиты подземных энергетических сооружений от коррозии.....	11
1.5. Требования к средствам электрохимической защиты.....	13
1.6. Порядок проектирования систем электрохимической защиты подземных энергетических сооружений от коррозии.....	14
1.7. Основные технические требования, которые должны быть учте- ны при проектировании систем электрохимической защиты	17
1.8. Строительство, монтаж, опробование, наладка и сдача в эксплуатацию системы электрохимической защиты.....	25
1.9. Основные технологические вопросы сооружения системы электрохимической защиты.....	27
1.10. Эксплуатация системы электрохимической защиты подземных энергетических сооружений от коррозии.....	33
1.11. Техника безопасности при проведении работ по защите подземных энергетических сооружений от коррозии.....	35
Часть вторая. ОСНОВНЫЕ СВЕДЕНИЯ О ПРОЦЕССАХ КОРРОЗИИ И ЗАЩИТЕ ПОДЗЕМНЫХ ЭНЕРГТИЧЕСКИХ СООРУЖЕНИЙ. МЕТОДИЧЕСКИЕ И СПРАВОЧНЫЕ МАТЕРИАЛЫ.....	37
2.1. Основные особенности коррозии подземных энергетических сооружений и методы защиты от нее.....	37

2.2. Расчет параметров катодной защиты от коррозии подземных энергетических сооружений.....	49
2.3. Расчет параметров протекторной защиты подземных энергетических сооружений.....	65
2.4. Методика проведения коррозионных изысканий.....	67
2.5. Критерии коррозионной активности грунтов и грунтовых вод..	86
2.6. Технические характеристики оборудования для электрохимической защиты подземных энергетических сооружений от коррозии.....	89
2.7. Рекомендуемая структура и основные обязанности службы защиты подземных энергетических сооружений от коррозии...	107
2.8. Техническая документация электрохимической защиты подземных энергетических сооружений от коррозии.....	109

© АО «Научно-исследовательский институт по передаче электроэнергии постоянным током высокого напряжения» (АО НИИПТ).

© ООО «Докар»

«Руководящие указания по электрохимической защите подземных энергетических сооружений от коррозии»

АО «Научно-исследовательский институт по передаче электроэнергии постоянным током высокого напряжения» (АО «НИИПТ»)

Под редакцией

доктора техн. наук, профессора Ю.Я. Иоссея, канд. техн. наук В.И. Галанова, канд. техн. наук Г.С. Казарова, канд. техн. наук А.В. Полякова, канд. техн. наук Н.И. Тесова, инженера В.Ф. Пономаревой,

инженера Н.В. Ляховой

ООО «Докар», 196158, Санкт-Петербург, Московское шоссе, д. 4, тел. (812) 325-31-93
лицензия Комитета РФ по печати № 064774.

Подписано в печать 29.07.1997.

Печать офсетная. Бумага финская мелованная.

Формат 60×90¹/₁₆. Объем 8 печ. л. Тираж 500 экз. Заказ № 293.

Отпечатано с диапозитивов заказчика в ГИПП «Искусство России»
198099, Санкт-Петербург, Промышленная, 40.