

Утверждаю

Главный инженер института  
СФЮЗМОРНИИПРОЕКТ


Ю.А.Ильницкий

"6" февраля 1987 г.

И Н С Т Р У К Ц И Я  
ПО ПРОЕКТИРОВАНИЮ ГИДРОТЕХНИЧЕСКИХ СООРУЖЕНИЙ  
МОРСКИХ ПАРОМНЫХ ПЕРЕПРАВ

РД 31.31.45. -87

Главный инженер  
СФЮЗМОРНИИПРОЕКТА



Т.Г.Багирова  
"24" " " 1987 г.

РАЗРАБОТАНА

Государственным проектно-исследователь-  
ским и научно-исследовательским  
институтом морского транспорта  
"Совморниипроект"

Бакинский филиал  
"Каспморниипроект"

Главный инженер Т.Г.Багирова

Руководитель группы,  
к.т.н. В.П.Пискарев

Старший инженер  
по стандартизации А.А.Касюк

-----  
-----  
-----

УТВЕРЖДЕНА

Главным инженером института  
"Совморниипроект"

Ю.А.Ильницким

---

Инструкция по проектированию  
гидротехнических сооружений мор-  
ских паромных переправ

---

РД 31.31.45-87

Вводится впервые

Срок введения в действие  
установлен с 01.04.88 г.

Требования настоящей инструкции должны выполняться при проектировании вновь возводимых и реконструируемых гидротехнических сооружений морских паромных переправ, обслуживающих сухопутные подвижные транспортные средства с помощью подъемно-переходных мостов.

## I. КОНСТРУКЦИИ МОРСКИХ ПАРОМНЫХ ПЕРЕПРАВ

I.1. Морские паромные переправы в общем случае должны включать:

паромы;

береговые сооружения в двух пунктах побережья или более.

I.2. В состав береговых сооружений морской паромной переправы в одном порту (рис.1) надлежит включать гидротехнические сооружения, подъездные железные и автомобильные дороги, железнодорожный и автомобильный предпаромные парки, центральный пост управления, блок служебных помещений, помещение для пассажиров (для пассажирских и грузопассажирских паромов), сооружения связи и СЦБ.

Примечание. При надлежащем обосновании допускается исключать из данного состава некоторые из перечисленных сооружений или включать в этот состав другие необходимые сооружения.

I.3. К гидротехническим сооружениям морской паромной переправы (рис.2) следует относить причал, въезд на причал, ложе парома и подъемно-переходной мост.

Примечания: 1. Ложе парома - часть штатной стоянки парома, примыкающая к подъемно-переходному мосту.

2. Подъемно-переходной мост - вид устройства, сопрягающего паром с берегом на период производства погрузочно-разгрузочных работ.

Другие виды сопрягающего устройства настоящими нормами не рассматриваются.

3. Подъемно-переходной мост включает пролетные строения и опоры.

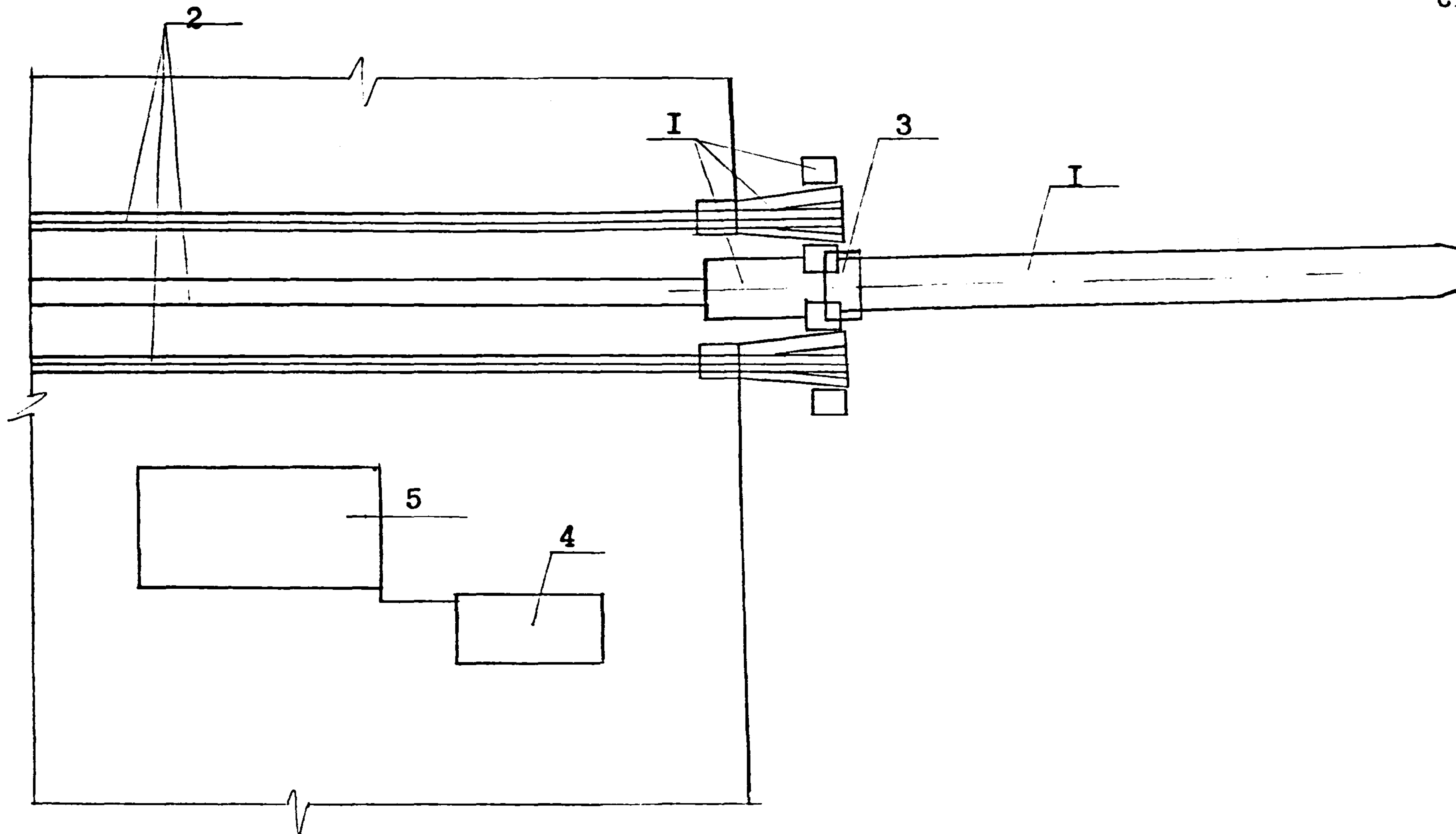


Рис. I. Примерная схема расположения береговых сооружений морской паромной переправы:

- I - гидротехнические сооружения; 2 - подъездные дороги;
- 3 - центральный пост управления; 4 - блок служебных помещений;
- 5 - морской вокзал

Примечание: Предпаромные парки на схеме условно не показаны.

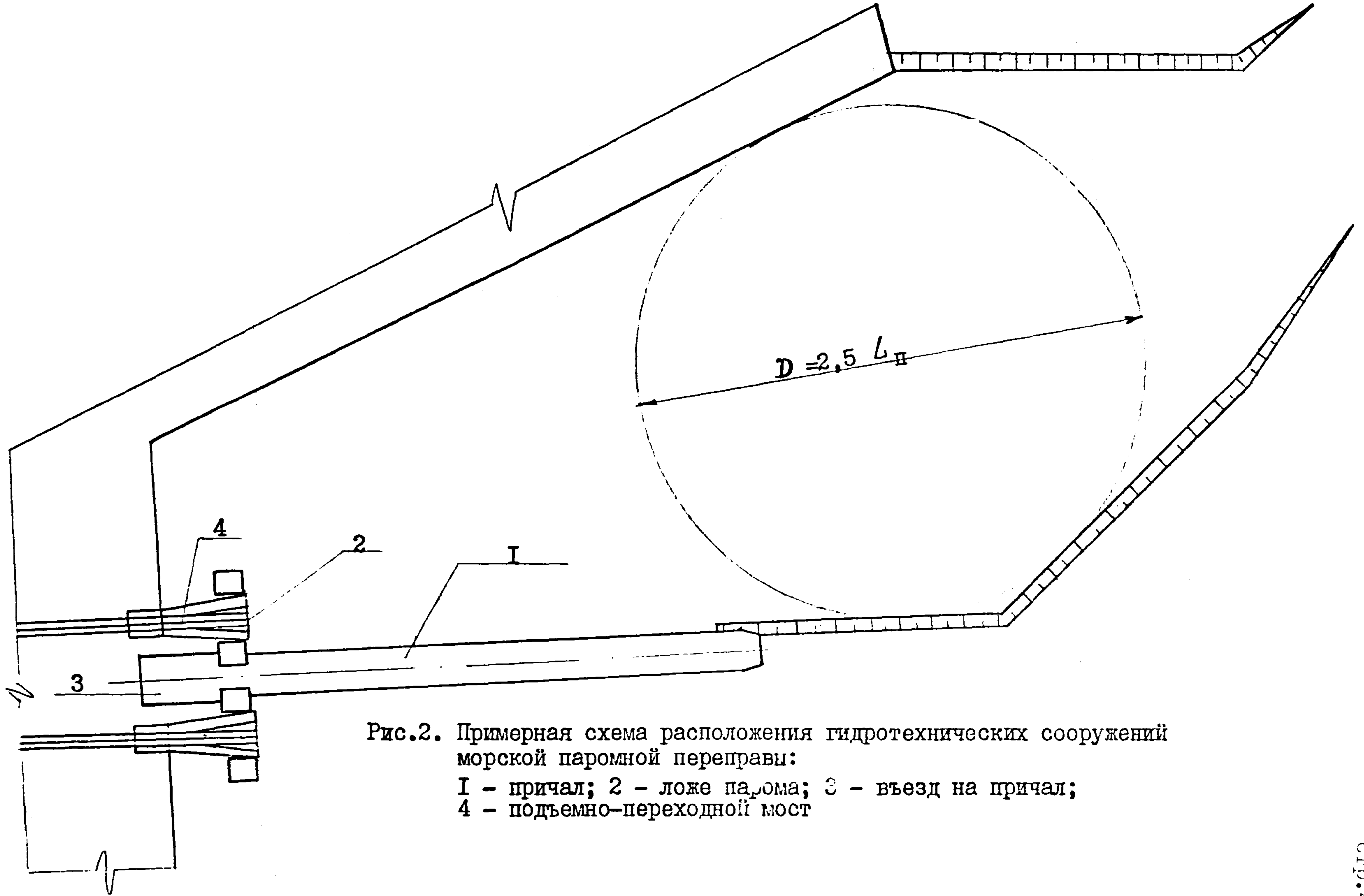


Рис. 2. Примерная схема расположения гидротехнических сооружений морской паромной переправы:  
 I - причал; 2 - ложе парома; 3 - въезд на причал;  
 4 - подъемно-переходной мост

4. В зависимости от количества пролетов подъемно-переходной мост может быть однопролетным, двухпролетным и многопролетным.
5. Однопролетный мост включает морской и береговой концы пролетного строения. При этом береговой конец крепится неподвижно к береговой опоре, морской конец монтируется на подвижной (в вертикальной плоскости) опоре.
6. Двухпролетный мост состоит из берегового и морского пролетов пролетных строений, каждый из которых имеет береговой и морской концы. Мост крепится на трех опорах: береговой, промежуточный и морской.
7. Многопролетный мост состоит из берегового, промежуточных и морского пролетов, каждый из которых имеет береговой и морской концы.
8. Опоры моста устраиваются на береговом (неподвижные опоры), промежуточных и морских (подвижные опоры) устоях.
9. Подъем и опускание подвижных опор производится подъемными механизмами при отсутствии подвижного состава на мосту.
10. Морской конец морского пролета при производстве погрузочно-разгрузочных работ будучи заранее наложенным (с помощью подъемных механизмов) на корму парома непрерывно следует ее перемещениям (колебаниям).
11. Морской конец морского пролета моста в средней части снабжен специальным "клювом", входящим при опускании моста в предусмотренное в корме парома

"гнездо", для предотвращения случайного разъема системы "мост-паром" в горизонтальном направлении, либо имеет для этой цели специальные захватные устройства.

I.4. Компоновку гидротехнических сооружений необходимо производить в соответствии с требованиями "Указаний по компоновке морских портов" (Минморфлота) и с учетом следующих факторов:

на площади входного рейда могла быть вписана окружность диаметром не менее  $2,5 L_n$ , где  $L_n$  - наибольшая длина парома, м;

стыкование железнодорожных путей на подъемно-переходном мосту и пароме должно производиться в ложе парома;

необходимости надежного закрепления парома от горизонтальных смещений в период погрузочно-разгрузочных работ.

I.5. Гидротехнические сооружения морских паромных переправ, как правило, следует располагать на акватории при расчетной высоте волны не более 1,0 м.

I.6. Возвышение кордона паромного причала следует назначать, исходя из схемы швартовки, расположения привального бруса парома и конструкций отбойных устройств. Однако оно должно быть не менее рекомендуемого РД ЗI.ЗI.37-78/Минморфлот возвышения кордона причалов.

I.7. Уклон проезжей части въезда не должен превышать предельную величину, указанную в СНиП 2.05.02-85.

I.8. Ложе парома в плане должно иметь очертание отгибающего контура, максимально приближенного к очертанию обводов кормы парома.

I.9. Ложе парома надлежит оборудовать амортизационными устройствами, способными воспринять расчетные горизонтальные нагрузки от парома при швартовке.

I.10. Конструктивные очертания морского конца пролетных



строений подъемно-переходного моста, накладываемого на паром, должны соответствовать конструктивным очертаниям кормы парома как по горизонтали, так и по вертикали.

I.II. В состыкованном состоянии при всех положениях кормы плановое положение рельсов на мосту и пароме, а также отметки их головок в месте стыка должны совпадать (допустимое отклонение -  $\pm 0,005$  м).

I.I2. Зазоры между рельсами на подъемно-переходном мосту и пароме при производстве погрузочно-разгрузочных работ не должны превышать 0,04 м.

I.I3. Реакция  $R_0$  морского конца незагруженного подъемно-переходного моста на корму при всех его положениях в состыкованном состоянии должна быть не менее 100 кН и направлена сверху вниз.

I.I4. Предельный уклон  $i'_{пр}$  подъемно-переходного моста, состыкованного с паромом и загруженного подвижным железнодорожным составом, должен быть согласован с МПС.

I.I5. Предельная алгебраическая разность уклонов  $i''_{пр}$  любых двух смежных участков железнодорожного пути на берегу, на мосту и на пароме должна быть согласована с МПС.

Примечание. Алгебраическая разность уклонов - величина, определяемая как разность величин входящего в угол перелома и выходящего из него уклонов, если совмещение этих уклонов с горизонтом по меньшему углу следует производить вращением их вокруг вершины угла в одном направлении, и как сумма, если такое вращение следует производить в противоположных направлениях (рис.3).

I.I6. Предельный уклон  $i'''_{пр}$  пролетов подъемно-переходного моста, состыкованного с паромом и предназначенного для пе-

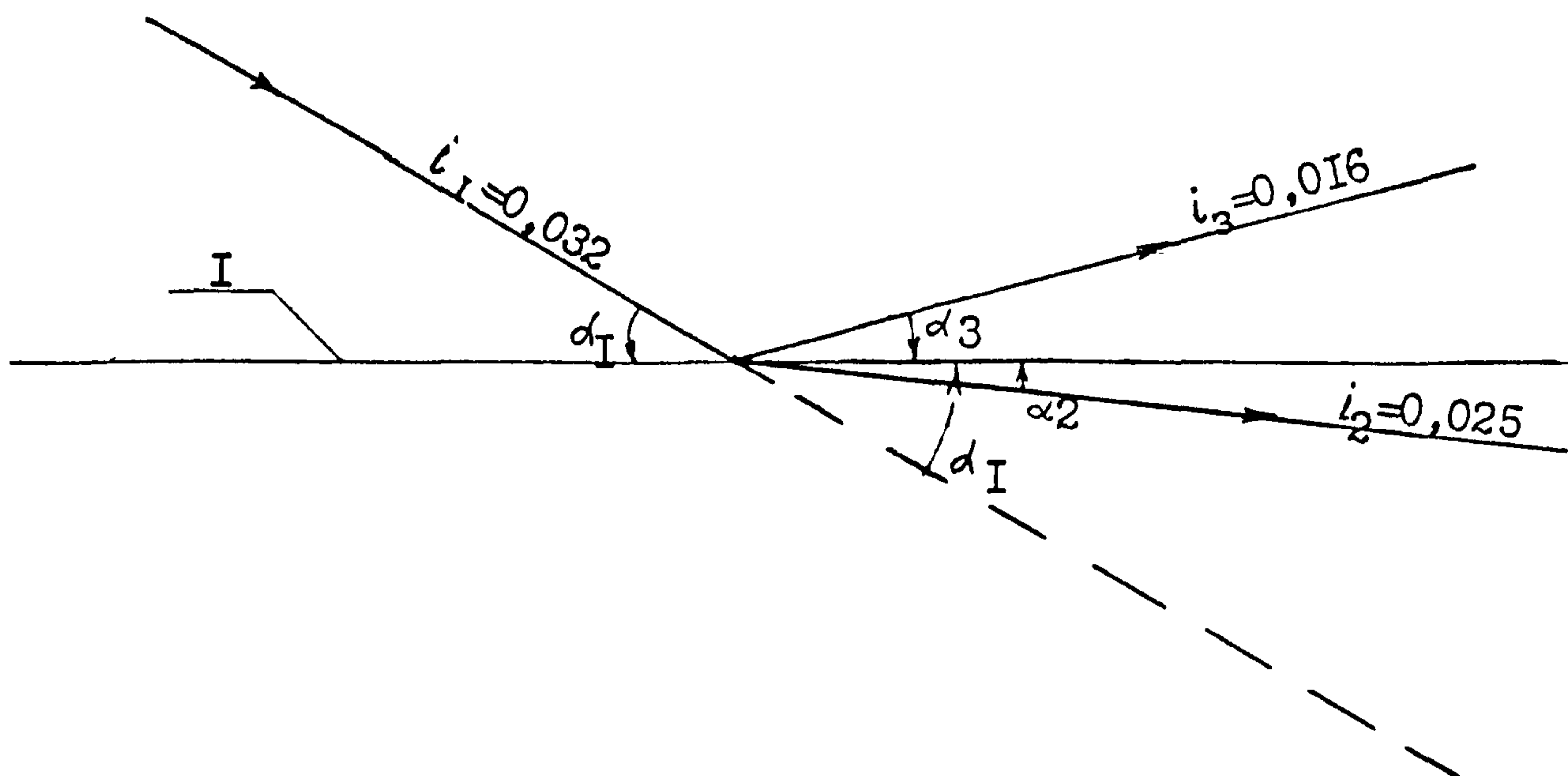


Рис.3. Схема к исчислению алгебраической разности уклонов:

I- горизонт

Примеры:  $i_I - i_2 = 0,032 - 0,025 = 0,007$

$i_I - i_3 = 0,032 - (-0,016) = 0,048$

регрузки только безрельсового транспорта и техники, следует принимать в соответствии с требованиями РД ЗІ,ЗІ.37-78/Минморфлот.

І.І7. Отметку головки рельсов на береговом устое следует назначать равной отметке головки состыкованной с мостом кормы парома в уровне, промежуточном между наивысшим и наимизшим ее возможными положениями, но не менее +2,0 м относительно отсчетного уровня, определяемого согласно требованиям п.3.6.

І.І8. Пролетные строения подъемно-переходного моста должны быть приспособлены для нормальной эксплуатации при возможных кренах парома, не превышающих  $3^{\circ}$ .

І.І9. Сопряжение пролетных строений с береговым устоем подъемно-переходного моста в горизонтальном направлении надлежит снабдить амортизаторами.

І.20. Примыкание береговых железнодорожных подходов к подъемно-переходному мосту следует выполнять, как правило, в виде горизонтального (без уклонов) участка верхнего строения, имеющего конструктивные элементы, препятствующие попаданию на мост отдельных движущихся по инерции вагонов в отсутствие состыкованного парома. Длину горизонтального участка следует принять равной не менее 30 м.

І.21. Конструкцию подъемно-переходного моста и его элементов, за исключением определения их основных размеров согласно требованиям настоящих норм, следует проектировать в соответствии с требованиями СНиП 2.05.03-84 с учетом особенностей его эксплуатации, изложенных в настоящем разделе.

І.22. В пределах расчетной амплитуды обслуживания пролетные строения подъемно-переходного моста должны иметь только вертикальные перемещения.

Для ограничения горизонтальных перемещений этих строений в устоях моста следует предусмотреть специальные вертикальные направляющие.

Примечание: Амплитуда обслуживания – область возможных вертикальных перемещений кормы парома при производстве погрузочно-разгрузочных работ, вызываемых как технологическими нагрузками и вертикальными нагрузками от подъемно-переходного моста, так и изменением уровня моря.

## 2. КОНСТРУКТИВНЫЕ ТРЕБОВАНИЯ К ГИДРОТЕХНИЧЕСКИМ СООРУЖЕНИЯМ

2.1. Гидротехнические сооружения следует проектировать в соответствии с конструктивными требованиями ВСН 3-80/Минморфлот. Для обеспечения паромного причала и ложа парома соответственно отбойными и амортизационными устройствами, а также защитой от размыва их оснований струей от движителей парома эти сооружения надлежит проектировать в соответствии с требованиями данного раздела.

2.2. Лицевые вертикальные стенки паромных причалов в надводной зоне необходимо предохранить от навала паромов при швартовке отбойными устройствами.

2.3. В состав отбойных устройств должны входить жесткие распределительные щиты и амортизирующие элементы.

2.4. Распределительные щиты отбойных устройств паромного причала следует устанавливать на опоры, располагаемые вдоль

кордона.

2.5. Для восприятия продольной составляющей горизонтальной нагрузки отбойные устройства должны иметь ограничительные упоры, жестко заделанные в надводную конструкцию паромного причала.

2.6. Отбойные устройства следует проектировать, как правило, в виде сплошных охранных рам, расположенных на вертикальной лицевой надстройке причала. Допускается при соответствующем обосновании создание отбойных устройств в виде отдельных секций, располагаемых вдоль кордона с расчетным шагом.

2.7. В отбойных устройствах паромного причала следует применять однотипные стандартные амортизирующие элементы.

2.8. В состав амортизационного устройства по п. I.9 должны входить распределительный щит, несущая металлическая рама и амортизирующие элементы.

2.9. В амортизационных устройствах ложа паромом следует применять однотипные амортизирующие элементы.

2.10. Элементы отбойных и амортизационных устройств следует располагать в общей схеме сооружения таким образом, чтобы привальный брус парома при взаимодействии с ними контактировал с распределительным щитом.

2.11. Отбойные и амортизационные устройства, кроме выполнения основных функций по восприятию горизонтальных нагрузок от парома, должны обеспечивать в сочетании с швартовными устройствами плотное прижатие судна к конструкциям причала и ложа.

2.12. Верхняя (нижняя) кромка распределительных щитов отбойных и амортизационных устройств должна располагаться не ниже верхней (не выше нижней) кромки привального бруса парома при всех возможных положениях его как при подходе, так и на стоянке у причала и при высоком (при низком) расчетном уровне, а также с учетом крена  $3^{\circ}$  и расчетного дифферента парома. Расчетные

уровни при этом следует принимать согласно п.3.6.

2.13. Распределительные щиты отбойных и амортизационных устройств следует соединять в верхней и нижней частях с надводными конструкциями причала и ложа гибкими креплениями.

2.14. Распределительные щиты отбойных и амортизационных устройств должны сохранять пространственную неизменяемость как при швартовке паромов, так и при производстве погрузочно-разгрузочных работ.

2.15. Лицевую сторону распределительных щитов амортизационных устройств ложа паромов следует, как правило, обшивать металлическим листом.

2.16. В условиях воздействия струи от движителей парама следует обеспечить стабильность оснований гидротехнических сооружений, а также дна у них.

Если при естественном залегании грунтов стабильность оснований и дна не может быть обеспечена, необходимо предусматривать, как правило, защиту от размыва. Допускается при нацелящем технико-экономическом обосновании глубину заложения сооружений увеличивать с учетом глубины ожидаемого размыва основания, определяемой согласно обязательному приложению I, без устройства защиты от размыва.

2.17. Защита от размыва основания сооружений должна перекрывать по площади зону активного маневрирования парама при выполнении швартовных операций.

2.18. Защиту от размыва основания следует проектировать в виде крепления дна у сооружений рваным камнем, обыкновенными бетонными или железобетонными блоками, наименьшую массу которых

следует определять согласно п.4.3.

2.19. Габаритные размеры площади и распределение по ней конструктивных элементов защиты от размыва оснований сооружений, как правило, должны соответствовать показанным на рис.4.

2.20. Во избежание проникания грунтов основания естественного залегания сквозь защиту под ней по всей площади следует предусмотреть постель из камня массой 15+30 кг толщиной 0,5 м и щебеночный контрфильтр толщиной 0,6 м.

2.21. Предусмотренную в проекте защиту от размыва необходимо уточнять на основе натурных наблюдений и лабораторных исследований.

### 3. НАГРУЗКИ И ВОЗДЕЙСТВИЯ НА ГИДРОТЕХНИЧЕСКИЕ СООРУЖЕНИЯ МОРСКИХ ПАРОМНЫХ ПЕРЕПРАВ

3.1. Нагрузки и воздействия на гидротехнические сооружения морских паромных переправ должны определяться в соответствии с требованиями СНиП 2.06.04-82, СНиП 2.05.03-84, а также с учетом РД 31.31.37-78/Минморфлот, рекомендаций Руководства по определению нагрузок и воздействий на гидротехнические сооружения (волновых, ледовых и от судов) (П 58-76/ВНИИГ).

3.2. Кроме того, при проектировании гидротехнических сооружений морских паромных переправ необходимо дополнительно учитывать нагрузки от подвижного железнодорожного состава и от парома, возникающие при швартовке парома и производстве погрузочно-разгрузочных работ, а также воздействие струи от двигателей парома.

**Примечание:** Нагрузки от подвижного железнодорожного состава необходимо учитывать только при проектировании железнодорожных паромных переправ.

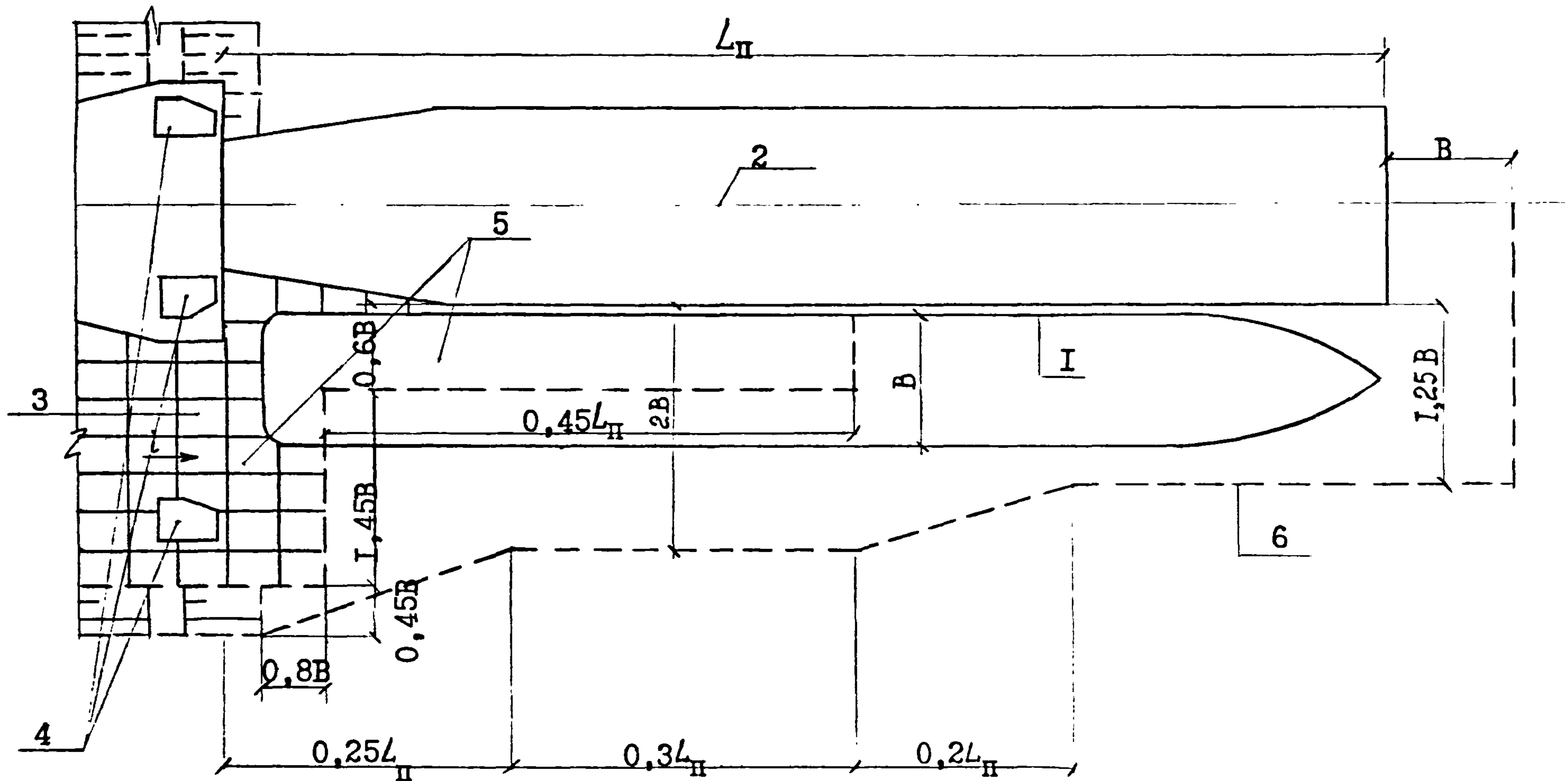


Рис.4. Схема крепления дна гидротехнических сооружений морской паромной переправы:  
 I - плановые контуры парома; 2 - ось симметрии паромного пирса (состоящего из двух причалов); 3 - ложе парома; 4 - морские устои подъемно-переходного моста; 5 - железобетонные блоки; 6 - граница крепления дна рваным камнем



3.3. Из перечисленных в п.3.2. нагрузок и воздействий к длительным следует относить: вертикальные нагрузки от подвижного состава и парома, воздействие струи от движителей парома.

3.4. К кратковременным нагрузкам, определяемым согласно п.3.2., следует относить горизонтальные нагрузки от подвижного состава, а также от парома при его швартовке и производстве погрузочно-разгрузочных работ.

3.5. Для акваторий морских паромных переправ отсчетный уровень должен назначаться в соответствии с требованиями РД ЗІ.ЗІ.37-78/Минморфлот.

3.6. Для проектирования гидротехнических сооружений морских паромных переправ на приливных и неприливных морях должны назначаться следующие отсчетные уровни:

высокий расчетный уровень ( $U_{в}$ ) – обеспеченностью 5%;

низкий расчетный уровень ( $U_{н}$ ) – обеспеченностью 95%.

3.7. Для проектирования гидротехнических сооружений паромных переправ на Каспийском море обеспеченность отсчетных уровней следует принимать в соответствии с п.3.6. и с учетом прогнозируемых на перспективу данных о возможном изменении уровня.

3.8. Отсчетные уровни для подходных каналов следует назначать в соответствии с требованиями СНиП П-5І-74 и Норм технологического проектирования морских каналов (ВСН І9-70/Минморфлот).

Для подходных каналов на Каспийском море отсчетный уровень следует назначать по краткосрочному прогнозу.

3.9. Для определения нормативной горизонтальной нагрузки по СНиП 2.06.04-82 на паромный причал коэффициент  $\psi$  следует принимать по табл.І.

Таблица 1

Конструкция причального сооружения	Коэффициент $\psi$
Набережные из обыкновенных или фасонных массивов, массивов-гигантов, оболочек большого диаметра и на свайных опорах с передним шпунтом	0,80
Набережные эстакадного или мостового типа, набережные на свайных опорах с задним шпунтом	0,90
Пирсы эстакадного или мостового типа	1,05

3.10. Для расчета нормативных горизонтальных нагрузок от паромов на сооружении ложа, нормальную (к поверхности сооружения) составляющую  $\psi$  скорости его подхода, следует назначать с учетом способа швартовки и принимать равной в случае захода парома в ложе своим ходом - не более 0,6 м/с, в случае захода парома подтягиванием на швартовах - не более 0,2 м/с.

Коэффициент  $\psi$  по СНиП 2.06.04-82 при этом надлежит принимать в зависимости от конструкции паромного причала по табл.2.

Таблица 2

Конструкция паромного причала	Коэффициент $\psi$
Сквозная	1,10
Сплошная стенка	1,00

3.11. Нормативную поперечную горизонтальную нагрузку  $F_q$  от парома при швартовке допускается определять согласно обязательному приложению 2 для заданного значения энергии навала парома  $E_q$  по СНиП 2.06.04-82.

3.12. Коэффициент перегрузки  $n$  для горизонтальных нагрузок от парома при швартовке должен приниматься равным 1,2.

3.13. Нагрузки от безрельсового транспорта на подъемно-переходном мосту должны учитываться в соответствии с требованиями СНиП 2.05.03-84. На причале и въезде на причал эти нагрузки следует относить к III категории нормативных эксплуатационных нагрузок согласно требованиям РД 31.31.37-78/Минморфлот.

Примечание. При необходимости использования более тяжелых пневмоколесных кранов (в том числе для монтажных и ремонтных работ на причале и въезде на причал) и пожарных машин, названные нагрузки должны быть соответственно увеличены.

3.14. Нормативную вертикальную нагрузку  $q$  от подвижного железнодорожного состава для расчетов уклонов подъемно-переходного моста, просадок парома и горизонтальных нагрузок на устой моста надлежит принимать равномерно распределенной по длине загруженных путей на берегу, подъемно-переходном мосту и пароме. Расчеты следует выполнять последовательно для значений  $q = 20, 40, 60$  и  $80$  кН/м. Длину загруженных путей при этом следует определять в соответствии с технологией погрузки подвижного состава на паром и его разгрузки. В каждом отдельном случае подвижной состав, как правило, необходимо принимать однородным по длине, а значение  $q$  - постоянным.

При необходимости по технологическим соображениям допускается принимать подвижной состав неоднородным по длине.

Примечания: I. Просадка - дополнительное погружение парома от своего состояния порожнем (с запасами) под влиянием принятого балласта, реакции наложенного на корму моста и веса перегружае-

мого подвижного состава. В отличие от осадки, отсчитываемой на стоянке и на ходу, просадка отсчитывается только при стоянке у причала и производстве погрузочно-разгрузочных работ.

2. Для паром в полном грузу допускается принимать промежуточное значение нагрузки  $q$  (в том числе и дробное).
3. Если вертикальная нагрузка от железнодорожного состава  $q > 80$  кН/м, следует предусматривать погрузку-разгрузку вагонов отдельными единицами, а не плетями.

3.15. Горизонтальные нагрузки от подвижного железнодорожного состава и от паромы, вызываемые ударом состава о тупиковые упоры на пароме и в период производства погрузочно-разгрузочных работ, следует определять исходя из допускаемой скорости  $v_n$  наката состава, равной 1 м/с (3,6 км/ч). При этом следует принимать  $q = 80$  кН/м (см. п. 3.14).

3.16. Нормативную горизонтальную нагрузку  $Q$  на тупиковые упоры паромы от наката подвижного состава (рис. 5) надлежит определять по формуле

$$Q = G_1 v_n \left[ (1 + A + A^2) \frac{1}{\lambda_1} - \left( \frac{3}{2} A + A^2 \right) \frac{1}{\lambda_0} \sin \frac{\lambda_0 \pi}{2\lambda_1} + \frac{A}{4\lambda_1} \pi \cos \frac{\lambda_0 \pi}{2\lambda_1} \right], \text{ кН}, \quad (I)$$

где  $G_1$  - коэффициент жесткости межвагонного соединения, кН/м;

$v_n$  - скорость наката подвижного железнодорожного состава по п. 3.15, м/с;

$A$  - безразмерный параметр;

$\lambda_1$  - частота колебаний первого вагона сцепа при его накате на тупиковые упоры относительно паромы,  $\text{с}^{-1}$ ;

$\lambda_0$  - частота колебаний первого вагона сцепа при его накате на тупиковые упоры относительно остальной части сцепа,  $\text{с}^{-1}$ .

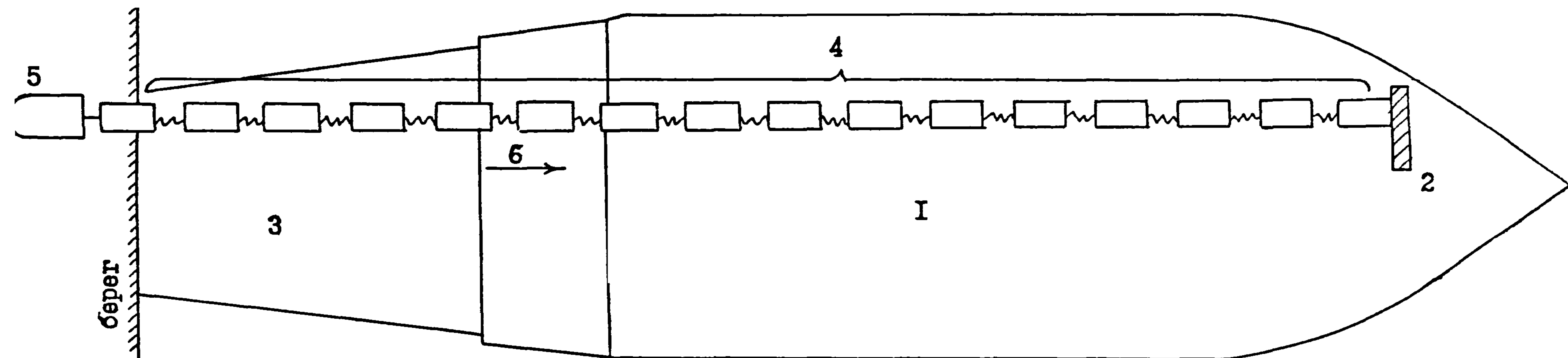


Рис.5. Схема наката подвижного состава через переходной мост на главную палубу парома:

I - паром; 2 - тупиковый упор парома; 3 - подъемно-переходной мост;  
 4 - вагоны подвижного состава; 5 - локомотив; 6 - направление движения локомотива и вагонов.

Значения величин, входящих в формулу (I), определяются следующими отношениями:

$$G_1 = \frac{G_0}{2}; \quad (2)$$

$$A = \frac{\lambda_0^2}{\lambda_0^2 - \lambda_1^2}; \quad (3)$$

$$\lambda_1 = \sqrt{G_1 \frac{m+M}{mM}}; \quad (4)$$

$$\lambda_0 = \sqrt{\frac{2G_1}{m}}, \quad (5)$$

где  $G_0$  - коэффициент жесткости поглощающего аппарата автосцепного устройства вагона, принимаемый по его технической характеристике, кН/м;

$m$  - масса одного железнодорожного вагона, т ;

$M$  - масса паромы, т .

Масса:

$$M = \frac{D_{вз}}{g} = \frac{\gamma W_c}{g}. \quad (6)$$

Здесь  $D_{вз}$  - вес паромы в момент взаимодействия с подвижным составом, кН ;

$g$  - ускорение свободного падения, м/с<sup>2</sup>;

$\gamma$  - объемный вес воды, кН/м<sup>3</sup>;

$W_c$  - объемное водоизмещение паромы в момент взаимодействия с подвижным составом, м<sup>3</sup>;

Вес паромы

$$D_{вз} = D_{пор} + R_m + q l_{згр}, \quad (7)$$

где  $D_{пор}$  - вес паромы без груза (с запасами и балластом), кН ;

$R_m$  - реакция морского конца подъемно-переходного моста, загруженного расчетным подвижным составом, на корму паромы, кН ;

$q$  - то же, что в п.3.15;

$l_{зир}$  - общая длина загруженных железнодорожных путей на пароме в момент воздействия подвижного состава на тупиковые упоры,  $M$ .

Примечание. Сцеп - группа сцепленных между собой вагонов и локомотива, движущихся одновременно, на берегу, подъемно-переходном мосту и пароме при производстве погрузочно-разгрузочных работ.

3.17. Нормативную горизонтальную нагрузку  $Q_8$  на береговой устоя, возникающую при ударе подвижного состава в тупиковые упоры на пароме (см. рис. 5), следует определять по формуле

$$Q_8 = \frac{G G_1 V_{п}^2}{M} \left[ (B - C) \frac{1}{\lambda} \sin \lambda t_{max} - B \frac{1}{\lambda_1} \sin \lambda_1 t_{max} + C \frac{1}{\lambda_0} \sin \lambda_0 t_{max} + D \left( \frac{1}{\lambda_0} \sin \lambda_0 t_{max} - t_{max} \cos \lambda_0 t_{max} \right) \right], \quad (8)$$

где  $G$  - коэффициент жесткости береговых амортизаторов,  $\text{кН/м}$

$G_1, V_{п}, M, \lambda, \lambda_0$  - то же, что в п. 3.16;

$B, C$  и  $D$  - параметры,  $\text{с}^2$ ;

$\lambda$  - частота колебаний парома относительно берегового устоя при накате сцепа на тупиковые упоры,  $\text{с}^{-1}$ ;

$t_{max}$  - время максимального перемещения парома с момента начала взаимодействия со сцепом,  $\text{с}$ .

Значения величин, входящих в формулу (8), необходимо определять по следующим соотношениям:

$$B = \frac{1 + A + A^2}{\lambda_1^2 - \lambda^2}; \quad (9)$$

$$\lambda = \sqrt{\frac{G}{M}}; \quad (10)$$

$$C = \frac{1}{\lambda_0^2 - \lambda^2} \left( A^2 + \frac{A \lambda_0^2}{\lambda_0^2 - \lambda^2} + A \right); \quad (11)$$

$$D = \frac{A}{2(\lambda_0^2 - \lambda^2)}, \quad (12)$$

где  $A$  - то же, что в п. 3.16.

Значение  $t_{max}$  следует находить из уравнения

$$(B-C)\cos\lambda t_{max} - B\cos\lambda_0 t_{max} + C\cos\lambda_0 t_{max} + 2\lambda_0 t_{max} \sin\lambda_0 t_{max} = 0, \quad (13)$$

корнем которого оно является.

3.18. Количество одновременно взаимодействующих с паромом подвижных составов следует принимать равным двум при двух и более железнодорожных путях на подъемно-переходном мосту и равным одному - при одном таком пути.

3.19. При учете двух подвижных составов горизонтальные нагрузки от них на тупиковые упоры парома и береговой устой следует применять коэффициент сочетаний  $n_c = 0,85$ , при учете одного состава  $n_c = 1,00$ .

3.20. Коэффициент перегрузки  $n$  для горизонтальных нагрузок от наката подвижного состава на тупиковые упоры парома и береговой устой должен приниматься равным 1,00.

3.21. Воздействие струи от движителей парома на основания гидротехнических сооружений морских паромных переправ следует учитывать ее размывающим действием, характеристики которого необходимо определять согласно обязательному приложению I.

#### 4. РАСЧЕТЫ КОНСТРУКЦИЙ И ИХ ЭЛЕМЕНТОВ

4.1. Отбойные устройства паромного причала надлежит рассчитывать на нагрузки, определяемые согласно п.п. 3.9, 3.11 и 3.12.

4.2. Защиту от размыва основания причалов необходимо предусматривать при условии

$$v_{b,max} > v_{b,adm}, \quad (14)$$

где  $v_{b,max}$  - максимальная донная скорость струи от движителей судна согласно обязательному приложению I, м/с;



$V_{b,adm}$  - допускаемое значение неразмывающих донных скоростей, принимаемое в соответствии с требованиями СНиП 2.06.04-82, м/с.

4.3. При проектировании защиты основания причалов от размыва струей от движителей паромов массу элементов верхнего слоя из рваного камня, обыкновенных бетонных или железобетонных блоков следует определять по формуле

$$m = 3,14 \cdot 10^{-4} \frac{\rho_m V_{b,max}^6}{(\rho_m/\rho - 1)^3}, \text{ кг}, \quad (15)$$

где  $\rho_m$  - плотность материала элемента, кг/м<sup>3</sup>;

$V_{b,max}$  - то же, что в п.4.2;

$\rho$  - плотность воды, кг/м<sup>3</sup>.

Примечание. Массу элементов защиты необходимо уточнять на основе натурных наблюдений и лабораторных исследований.

4.4. Опоры отбойных и амортизационных устройств гидротехнических сооружений паромных переправ должны иметь несущую способность, достаточную для восприятия расчетных нагрузок от собственного веса этих устройств и эксплуатационных нагрузок.

4.5. Количество амортизирующих элементов в отбойных и амортизационных устройствах гидротехнических сооружений паромных переправ следует назначать согласно обязательному приложению 2.

4.6. Прочность распределительного щита отбойных и амортизационных устройств сооружений паромных переправ и его конструктивных элементов следует рассчитывать в соответствии с требованиями СНиП П-23-81, СНиП П-25-80 на расчетные усилия, (изгибающие моменты и поперечные силы), развивающиеся в соответствии со схемой работы в результате воздействия на него: со стороны парома - внешней горизонтальной нагрузки, а со стороны причала - реакций амортизирующих элементов устройств, определяемых согласно обязательному приложению 2.

4.7. При определении расчетных усилий в элементах распределительного щита отбойных и амортизационных устройств следует учитывать, что паромы при подходе одновременно воздействуют с горизонтальным участком сплошного распределительного щита, протяженность которого принята по конструктивным соображениям, или с одной отдельно стоящей секцией таких устройств.

4.8. Амортизационные устройства ложа паромов необходимо рассчитывать на нагрузки, определяемые согласно требованиям п.п.3.10 - 3.12.

4.9. Усилия в элементах амортизационных устройств следует определять согласно обязательному приложению 2 с учетом того, что паром, заходя в ложе, взаимодействует со всеми его амортизационными устройствами одновременно.

4.10. Глубину в ложе парома следует определять в соответствии с требованиями РД 31.31.37-78/Минморфлот с учетом запаса на просадку кормы при производстве погрузочно-разгрузочных работ, а также крена парома согласно п.1.18.

4.11. Запас  $Z_s$  на просадку кормы при производстве погрузочно-разгрузочных работ следует определять по формуле

$$Z_s = \Delta T_{kmax} + T_o - T, \quad (16)$$

где  $\Delta T_{kmax}$  - наибольшая просадка кормы при погрузке-разгрузке подвижных составов, м;

$T_o$  и  $T$  - осадка парома соответственно порожнем (с запасами) и в полном грузу, м.

4.12. Характеристики расчетных посадок парома необходимо определять согласно обязательному приложению 3.

Каждую расчетную посадку парома следует различать по коэффициенту  $K_{iqy}$  просадки его кормы и значению этой просадки  $\Delta T_{iqy}$ , определяемых согласно обязательному приложению

3 и приводимых затем в табл.3.

Здесь  $i$  – номер расчетной посадки парома по табл.3;

$q_y$  – значение уменьшенной в 10 раз вертикальной нагрузки, принимаемой согласно п.3.14.

Для двухярусного подъемно-переходного моста характеристики расчетных посадок парома следует определять отдельно для каждого яруса.

Примечания: 1. Для двухярусного подъемно-переходного моста паром оборудуется двумя главными грузовыми палубами. В этом случае расчеты по табл.3 следует производить для каждого яруса отдельно, учитывая, что погрузочно-разгрузочные работы:

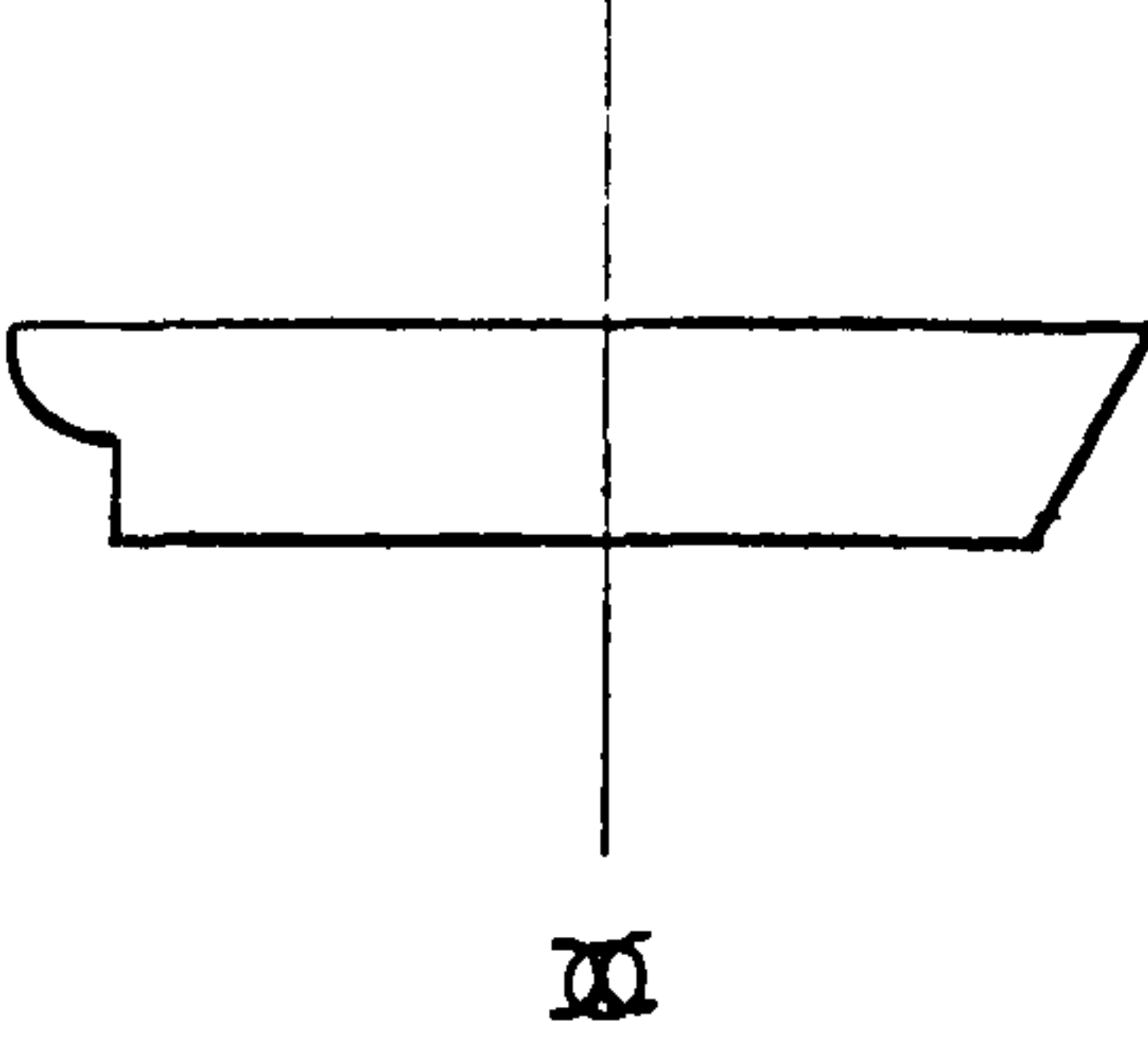
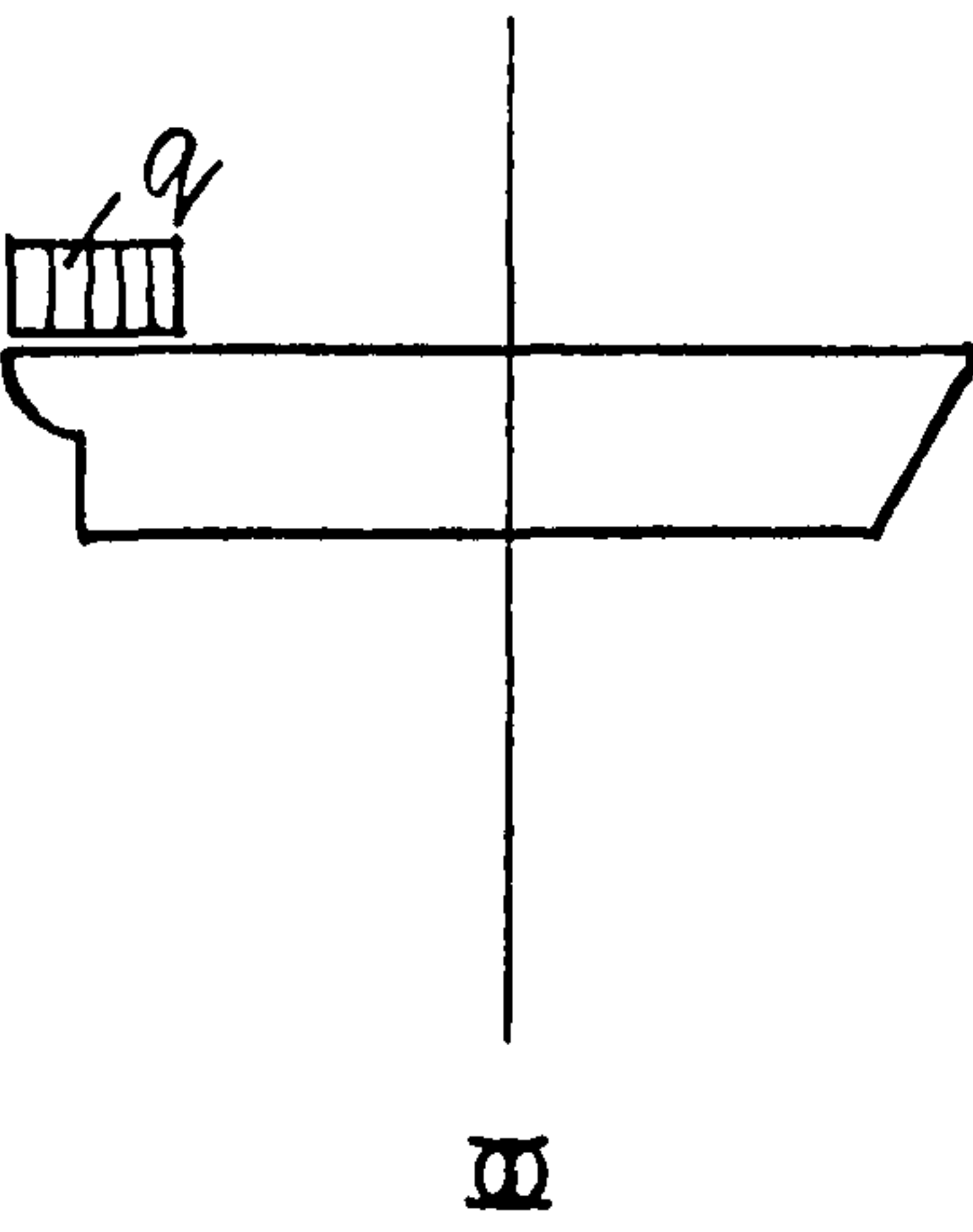
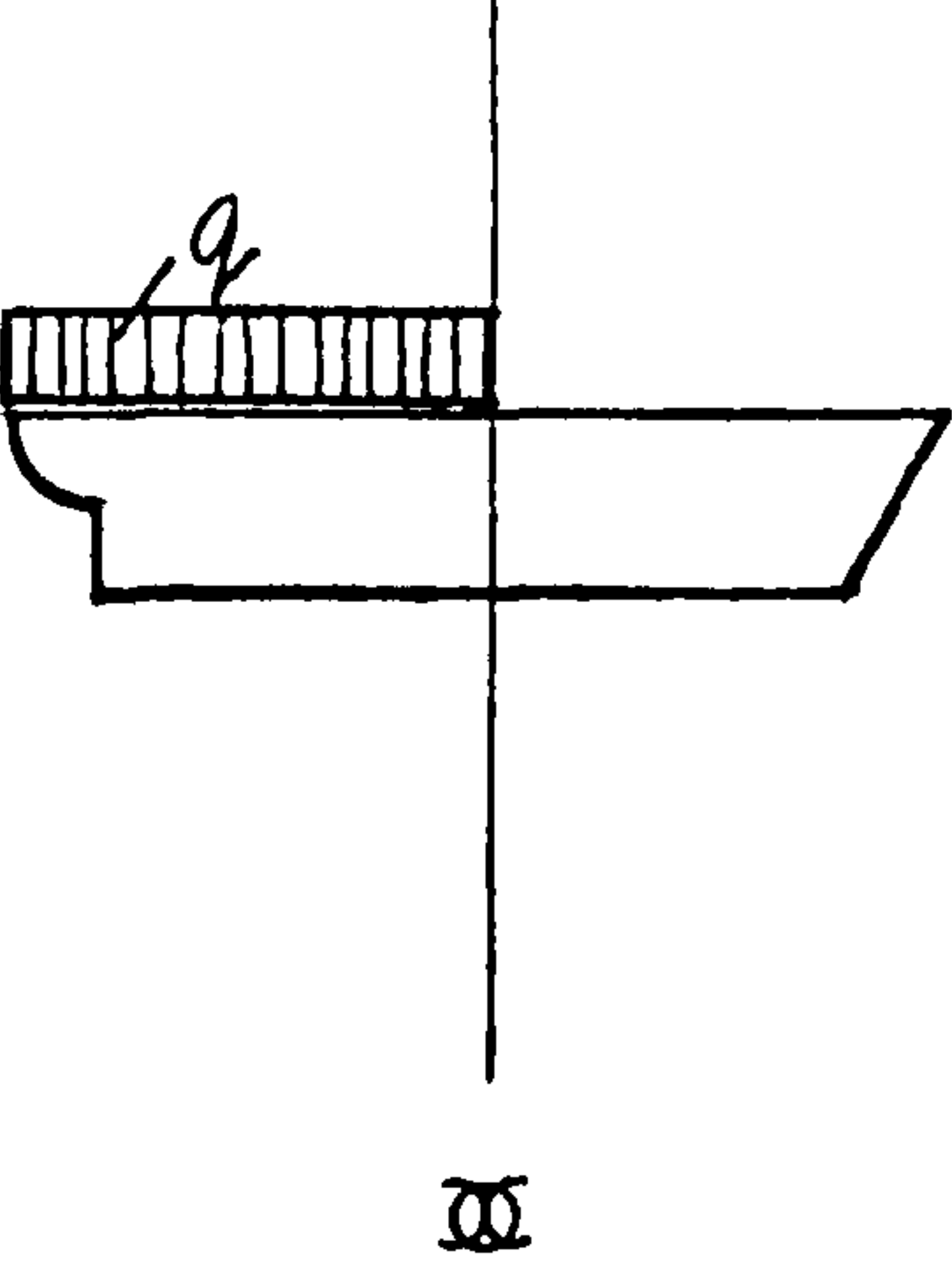
- на нижней палубе производятся при полностью незагруженной верхней;
- на верхней палубе производятся при полностью загруженной нижней.

В соответствии с такой схемой работ для каждой палубы в таблице необходимо установить свою исходную расчетную посадку парома, в зависимости от которой могут быть определены характеристики всех остальных расчетных посадок.

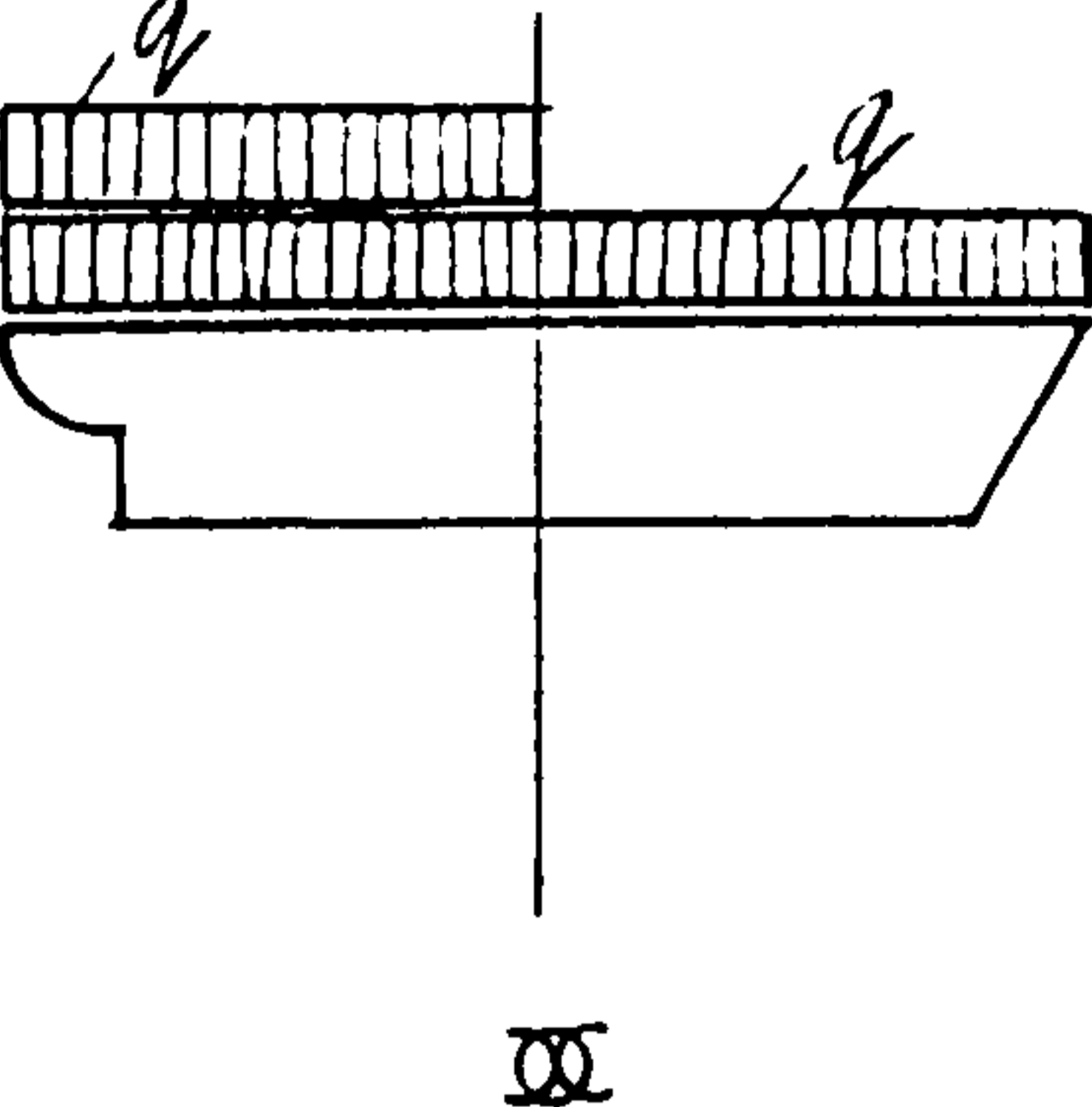
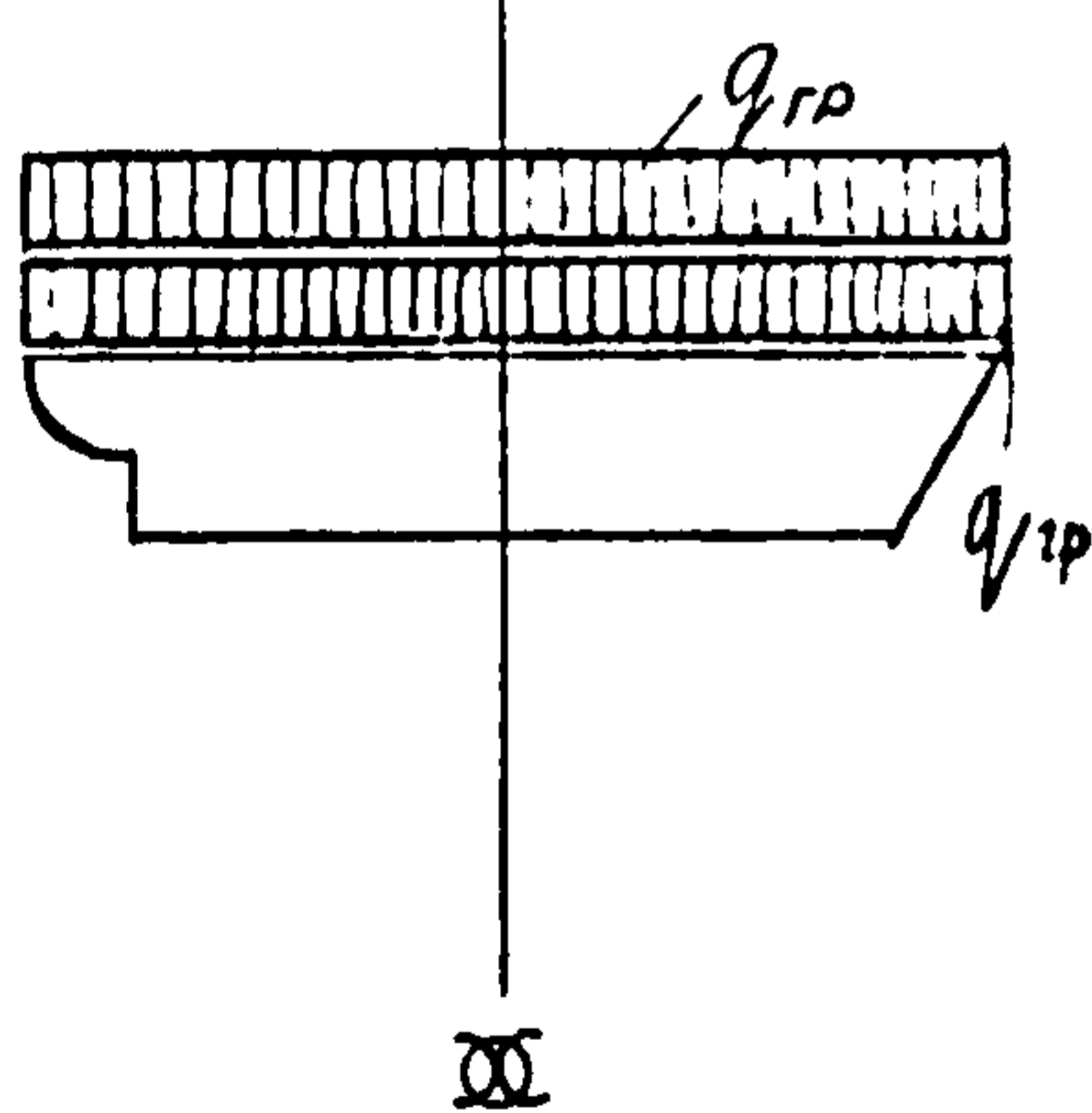
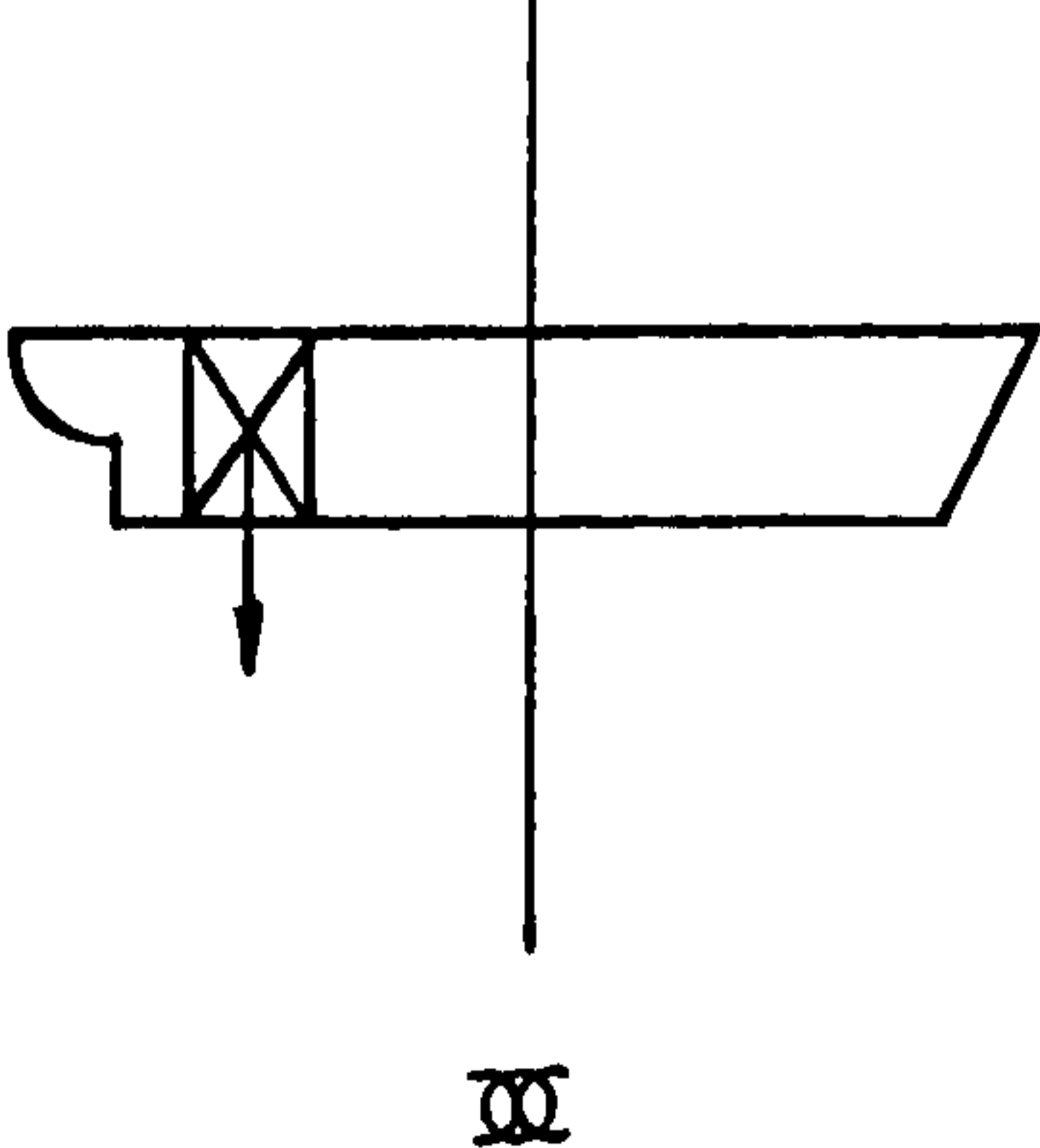
2. Все нижеприведенные требования в случае двухярусного моста следует относить к каждому ярусу отдельно.

4.13. Определяя необходимую общую длину подъемно-переходного моста, следует учитывать расчетные посадки парома в зависимости от его загрузки по табл.3.

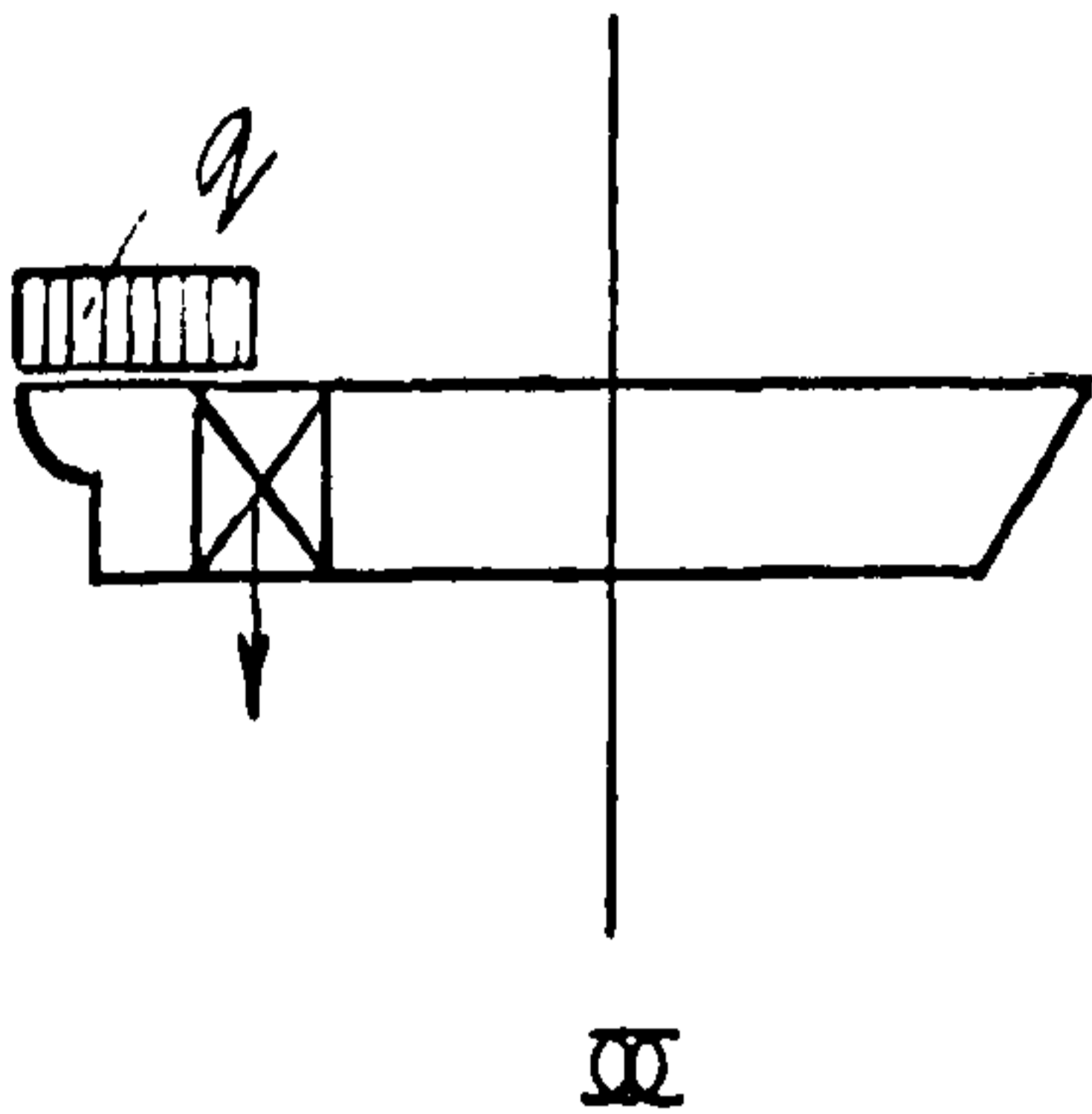
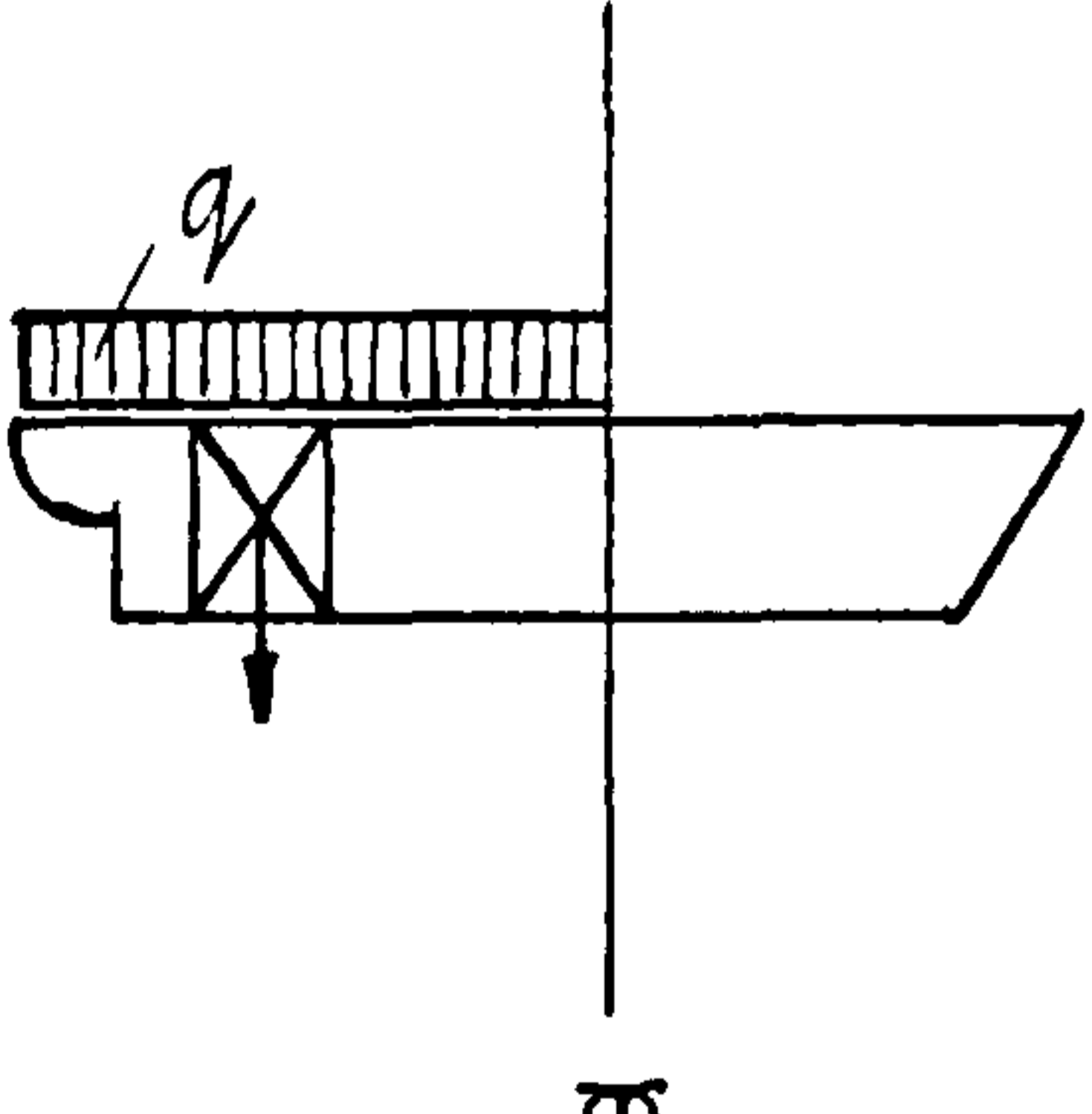
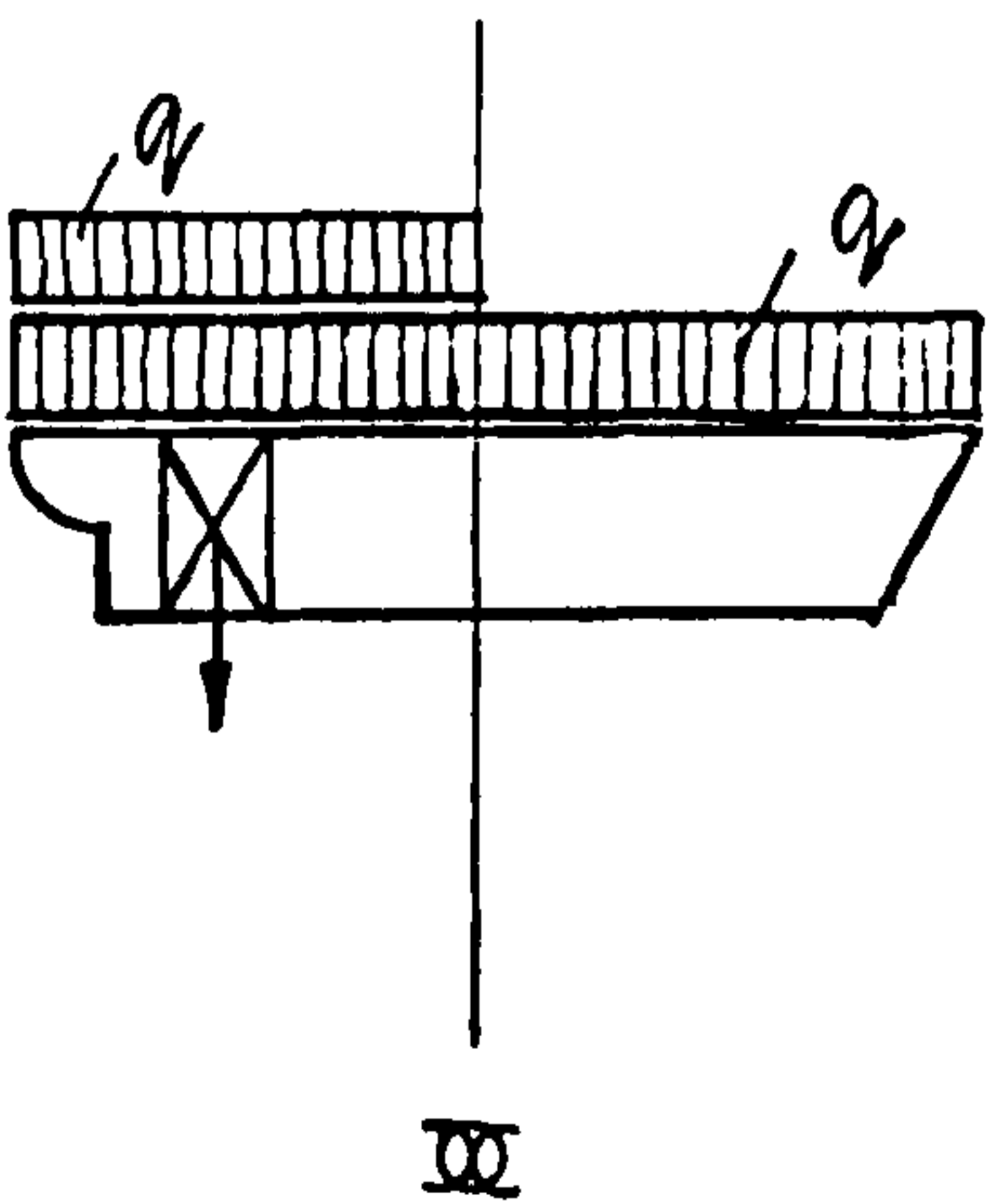
Таблица 3

<i>i</i>	Характеристики нагрузок на пароме в расчетной посадке	Схема расположения нагрузок в расчетной посадке	Обозначение величины просадки $\Delta T_{i\alpha\gamma}$	Обозначение коэффициента просадки $K_{i\alpha\gamma}$
I	2	3	4	5
1	Исходная расчетная посадка. Нагрузки согласно п.2 обязательного приложения 3		$\Delta T_{10}$	$K_{10}$
2	Паром (с запасами), без балласта, на каждом главном пути расположен один вагон в корме		$\Delta T_{22}$ $\Delta T_{24}$ $\Delta T_{26}$ $\Delta T_{28}$	$K_{22}$ $K_{24}$ $K_{26}$ $K_{28}$
3	Паром (с запасами), без балласта, нагрузка $q$ расположена на каждом главном пути от кормы до плоскости миделя, остальные пути всех грузовых палуб не загружены		$\Delta T_{32}$ $\Delta T_{34}$ $\Delta T_{36}$ $\Delta T_{38}$	$K_{32}$ $K_{34}$ $K_{36}$ $K_{38}$

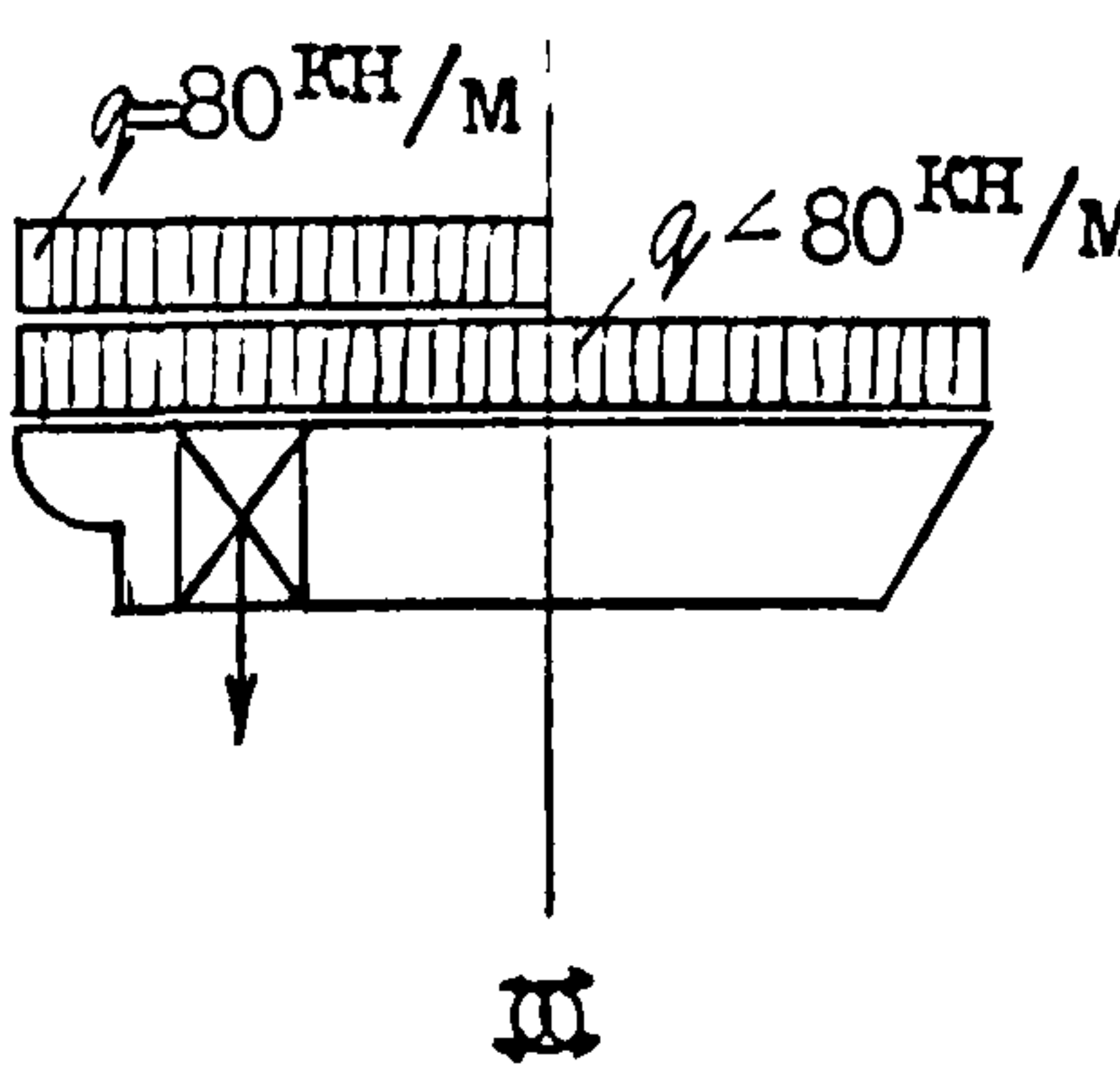
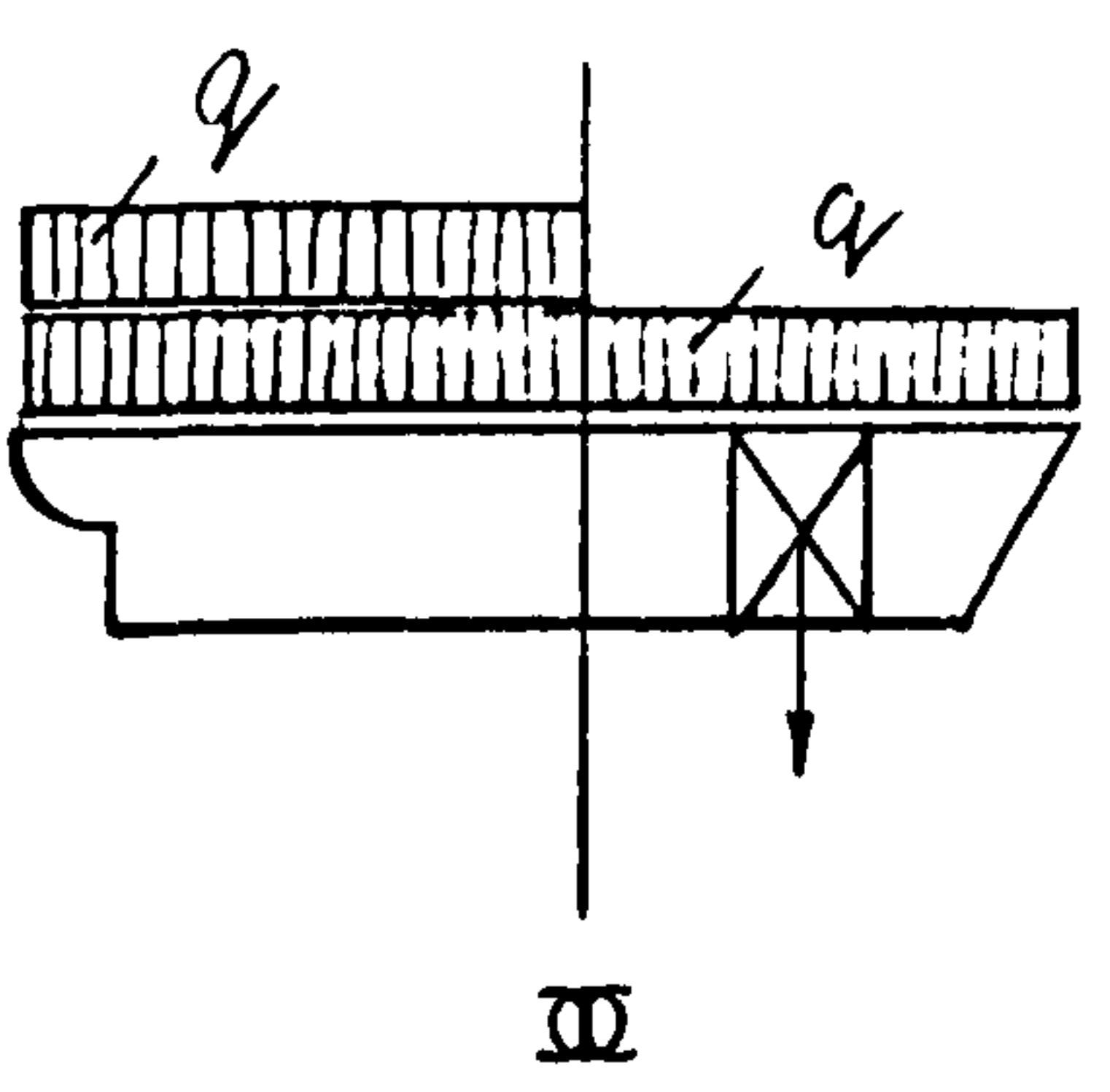
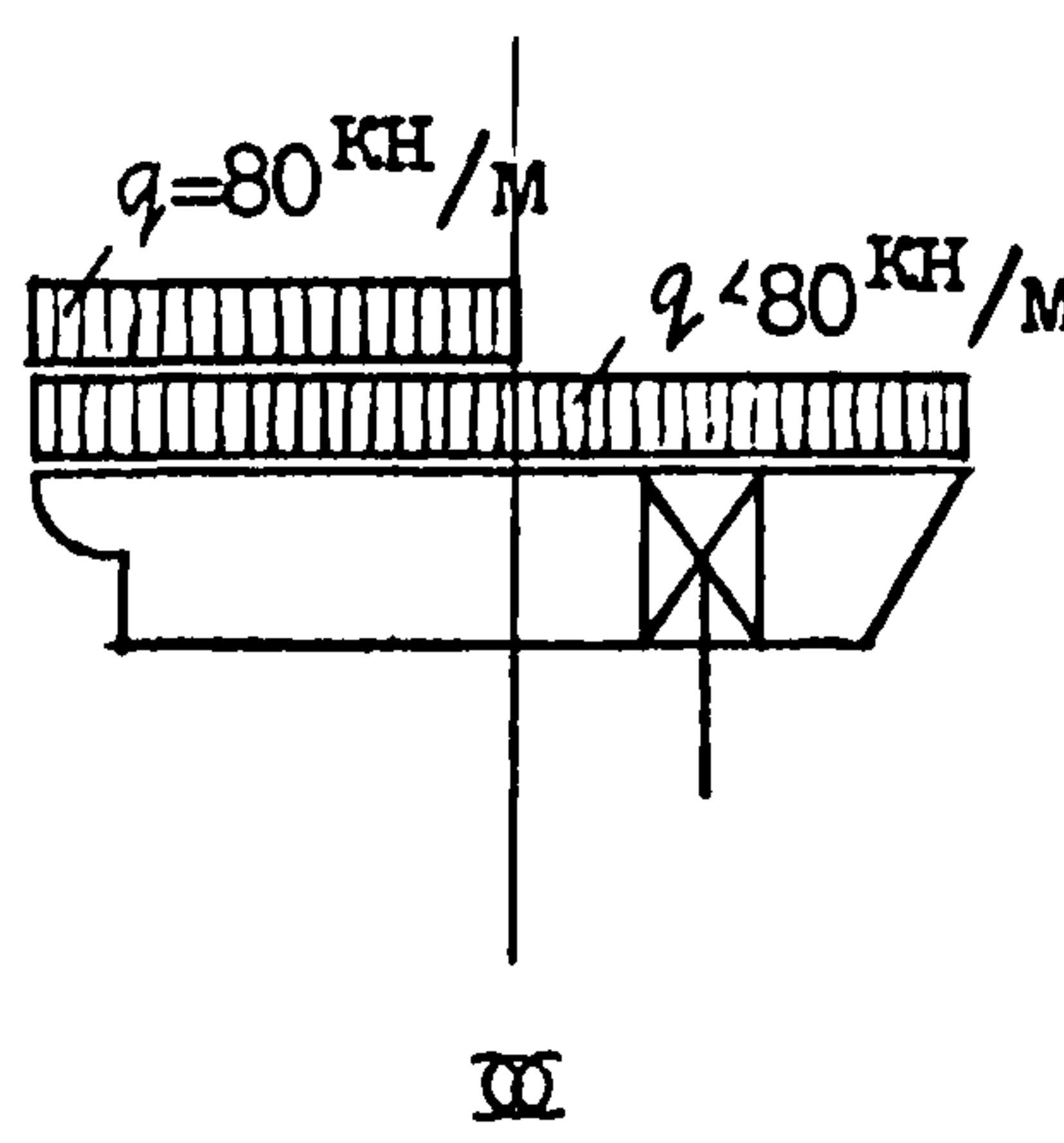
Продолж. табл. 3

I	2	3	4	5
4	<p>Паром (с запасами) без балласта, нагрузка <math>q</math> расположена на каждом главном пути от кормы до плоскости миделя и на остальных путях всех грузовых палуб на всем их протяжении</p>		$\Delta T_{42}$  $\Delta T_{46}$  $\Delta T_{48}$	$K_{42}$  $K_{46}$  $K_{48}$
5	<p>Паром (с запасами) в полном грузу, без балласта (см. примечание п. 4)</p>		$\Delta T = T - T_0$	$K_{гр}$
6	<p>Паром порожнем (с запасами) с балластом в корме</p>		$\Delta T_{60}$	$K_{60}$

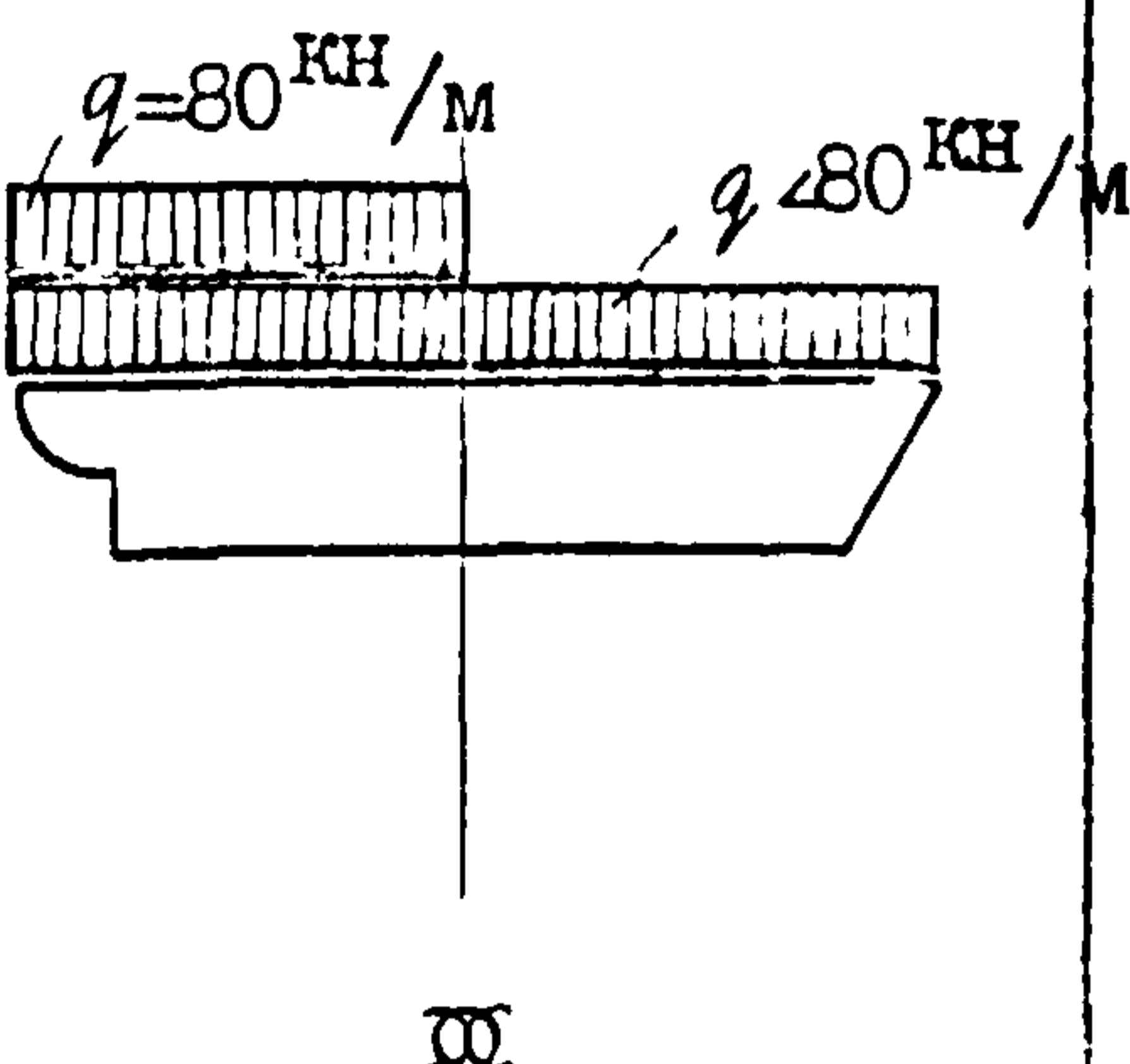
Продолж. табл.3

I	2	3	4	5
7	Паром (с запасами), с балластом в корме, на каждом главном пути расположен один вагон в корме		$\Delta T_{72}$	$K_{72}$
8	Паром (с запасами), с балластом в корме, нагрузка $q$ расположена на каждом главном пути от кормы до плоскости миделя, остальные пути всех грузовых палуб не загружены		$\Delta T_{82}$	$K_{82}$
9	Паром (с запасами), с балластом в корме, нагрузка $q$ расположена на каждом главном пути от кормы до плоскости миделя и на остальных путях всех грузовых палуб на всем протяжении		$\Delta T_{92}$ $\Delta T_{94}$ $\Delta T_{96}$	$K_{92}$ $K_{94}$ $K_{96}$

Продолж. табл. 3

I	2	3	4	5
I0	<p>Паром (с запасами), с балластом в корме, <math>q = 80</math> кН/м расположена на каждом главном пути от кормы до плоскости миделя и на остальных путях всех грузовых палуб, дополняющая водоизмещение парома до его полной загрузки</p>		$\Delta T_{I08}$	$K_{I08}$
II	<p>Паром (с запасами), с балластом в носовой части, нагрузка <math>q</math> расположена на каждом главном пути от кормы до плоскости миделя и на остальных путях всех грузовых палуб на всем протяжении</p>		$\Delta T_{II2}$ $\Delta T_{II4}$ $\Delta T_{II6}$	$K_{II2}$ $K_{II4}$ $K_{II6}$
I2	<p>Паром (с запасами), с балластом в носовой части, <math>q = 80</math> кН/м расположена на каждом главном пути от кормы до плоскости миделя и на остальных путях всех грузовых палуб, дополняющая водоизмещение парома до его полной загрузки</p>		$\Delta T_{I28}$	$K_{I28}$

Продолж. табл.3

I	2	3	4	5
I3	Паром (с запасами), без балласта, нагрузка $q = 80$ кН/м расположена на каждом главном пути от кормы до плоскости миделя и на остальных путях всех грузовых палуб, дополняющая водоизмещение парома до его полной загрузки		T <sub>I38</sub>	K <sub>I38</sub>

Примечания: I. Главная <sup>грузовая</sup> палуба парома – палуба, на которую накладывается морская <sup>грузовой</sup> конец подъемно-переходного моста. 2. Главные пути – железнодорожные пути моста и главной <sup>грузовой</sup> палубы парома, которые загружаются накатом сплошных плетей подвижного состава в последнюю очередь или разгружаются тем же способом – в первую очередь.

3. При определении просадок  $\Delta T_{iqy}$  должен быть учтен возможный крен парома согласно п. I.18.

4. В расчетной посадке 5 подразумевается, что все пути всех грузовых палуб загружены нагрузкой  $q_{гр}$ . Величина  $q_{гр}$  определяется формулой

$$q_{гр} = \frac{D_c - D_{пор}}{L_{пут}},$$

где  $D_c$  и  $D_{пор}$  – водоизмещение парома соответственно в полном грузу и порожнем, кН;

$L_{пут}$  – общая длина железнодорожных путей на пароме, м.

5. В данной таблице могут быть рассмотрены и другие расчетные посадки парома с нагрузками, положение на пароме и величина которых определяется необходимостью изменения принятой технологии производства погрузочно-разгрузочных работ.

6. На схемах расположения грузов в расчетной посадке парома знаком  $\text{III}$  условно показаны положения миделя.



4.14. При проектировании подъемно-переходного моста согласно обязательному приложению 3 следует установить расчетные посадки паромов с технологической нагрузкой на борту:

с наивысшим положением кормы;

с наинизшим положением кормы.

4.15. Прочность и устойчивость подъемно-переходного моста и его элементов следует рассчитывать в соответствии с требованиями СНиП 2.05.03-84, а также с учетом требований настоящих Норм.

4.16. В зависимости от схемы опирания и типа подъемных механизмов следует различать три принципиальных конструктивных схемы подъемно-переходного моста;

со свободно перемещающимися противовесами;

с противовесами, плавающими в колодцах;

мост-понтон.

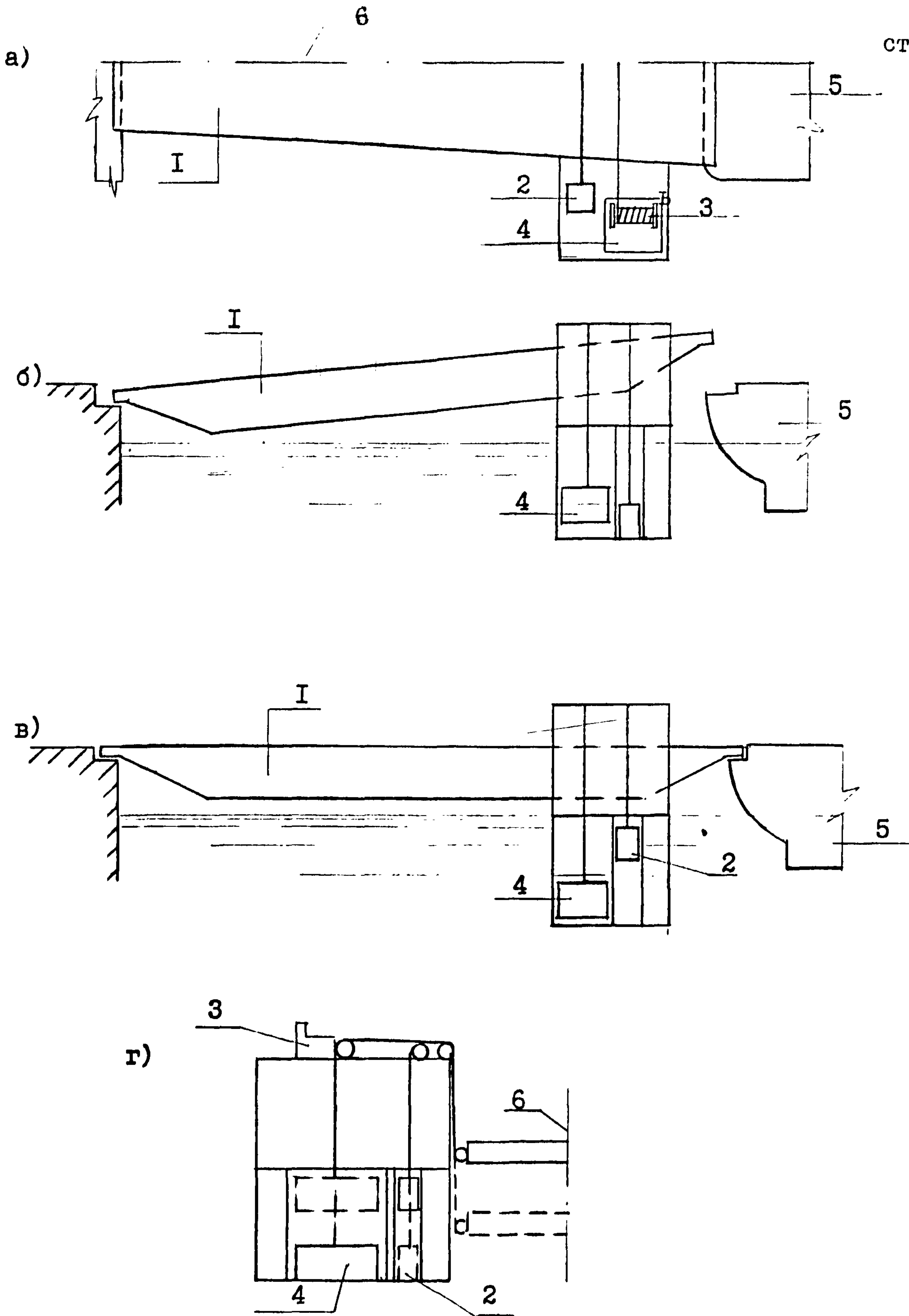
Подъемно-переходной мост необходимо предусматривать, как правило, по схеме со свободно перемещающимися противовесами (рис.6).

При надлежащем обосновании, учитывающем особенности строительства и эксплуатации паромных переправ в условиях установившегося грузопотока (стесненность акватории или территории, сезонность грузопотока, ограниченность сроков навигации), допускается принимать подъемно-переходные мосты по схеме с противовесами, плавающими в колодцах (см.рекомендуемое приложение 4), или схеме моста-понтон (см.рекомендуемое приложение 5).

4.17. Для расчетов подъемно-переходного моста и его элементов в соответствии с требованиями настоящего раздела приняты следующие условные обозначения:

$R_0$  - то же, что в п.1.13;

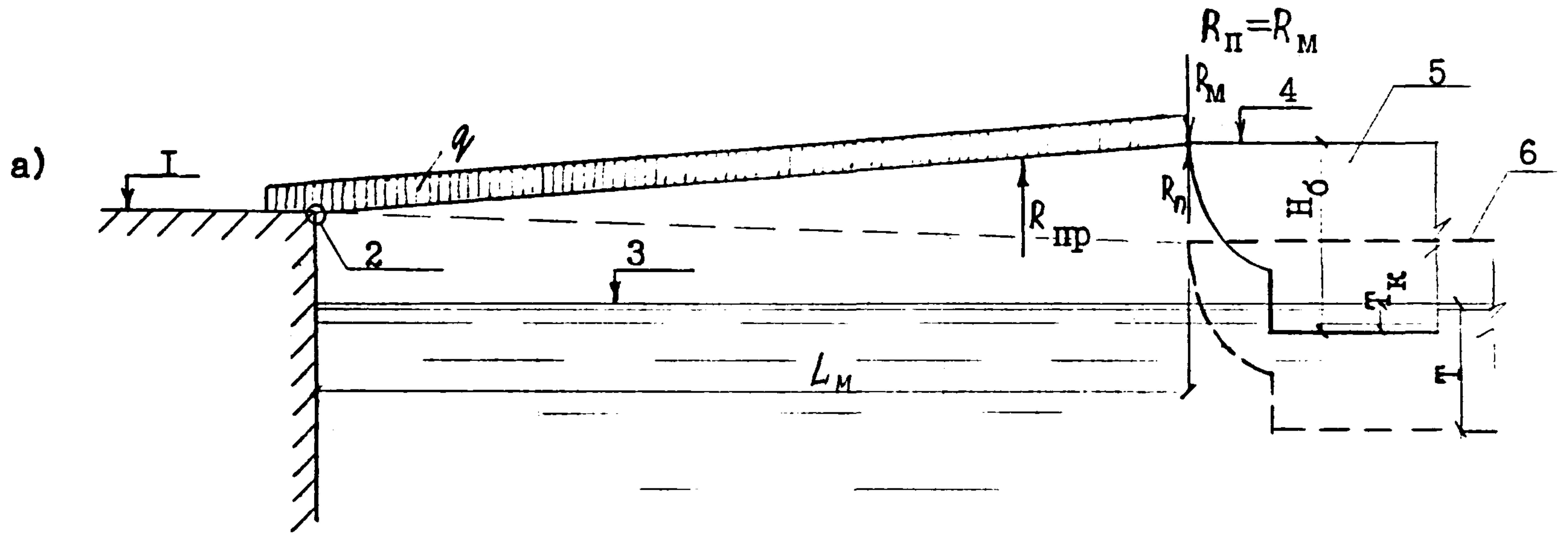
$q$  - то же, что в п.3.14;



6. План (а), продольные разрезы соответственно в нерабочем (б) и рабочем (в) положениях и поперечный разрез по оси подъемной балки (г) подъемно-переходного моста со свободно перемещающимися противовесами:

I - пролетное строение; 2 - противовес подъемного механизма; 3 - лебедка; 4 - противовес основной; 5 - паром; 6 - плоскость симметрии моста

- $L_m$  - длина подъемно-переходного моста, принимаемая для предварительных расчетов равной 30÷40 м и уточняемая в ходе последующих расчетов;
- $n$  - количество одновременно загружаемых главных путей парома, принимаемое согласно технологии погрузочно-разгрузочных работ;
- $\Delta T_{min}$  - просадка кормы парома в расчетной посадке его с технологической нагрузкой на борту с наивысшим положением кормы, определяемая согласно обязательному приложению 3, м;
- $K_{min}, K_{max}$  - коэффициенты просадки кормы парома в расчетной посадке с технологической нагрузкой на борту соответственно с наивысшим и наименьшим положением кормы,  $м/кН$ , определяемые согласно обязательному приложению 3;
- $\Delta T_{max}$  - просадка кормы парома в расчетной посадке с технологической нагрузкой на борту с наименьшим положением кормы, определяемая согласно обязательному приложению 3, м;
- $H_{\delta}$  - высота борта от основной линии до линии главной <sup>грузовой</sup> палубы, м (рис.7);
- $T_0, T$  - то же, что в п.4.II;
- $Q_{max}, Q_{min}$  - вертикальные технологические нагрузки, принимаемые согласно п.3.I4, при которых достигается соответственно наиболее высокое и наиболее низкое положение кормы парома при производстве погрузочно-разгрузочных работ согласно обязательному приложению 3;
- $l$  - расстояние от продольной оси подъемной балки пролетного строения подъемно-переходного моста до оси береговой опоры, м;



б)

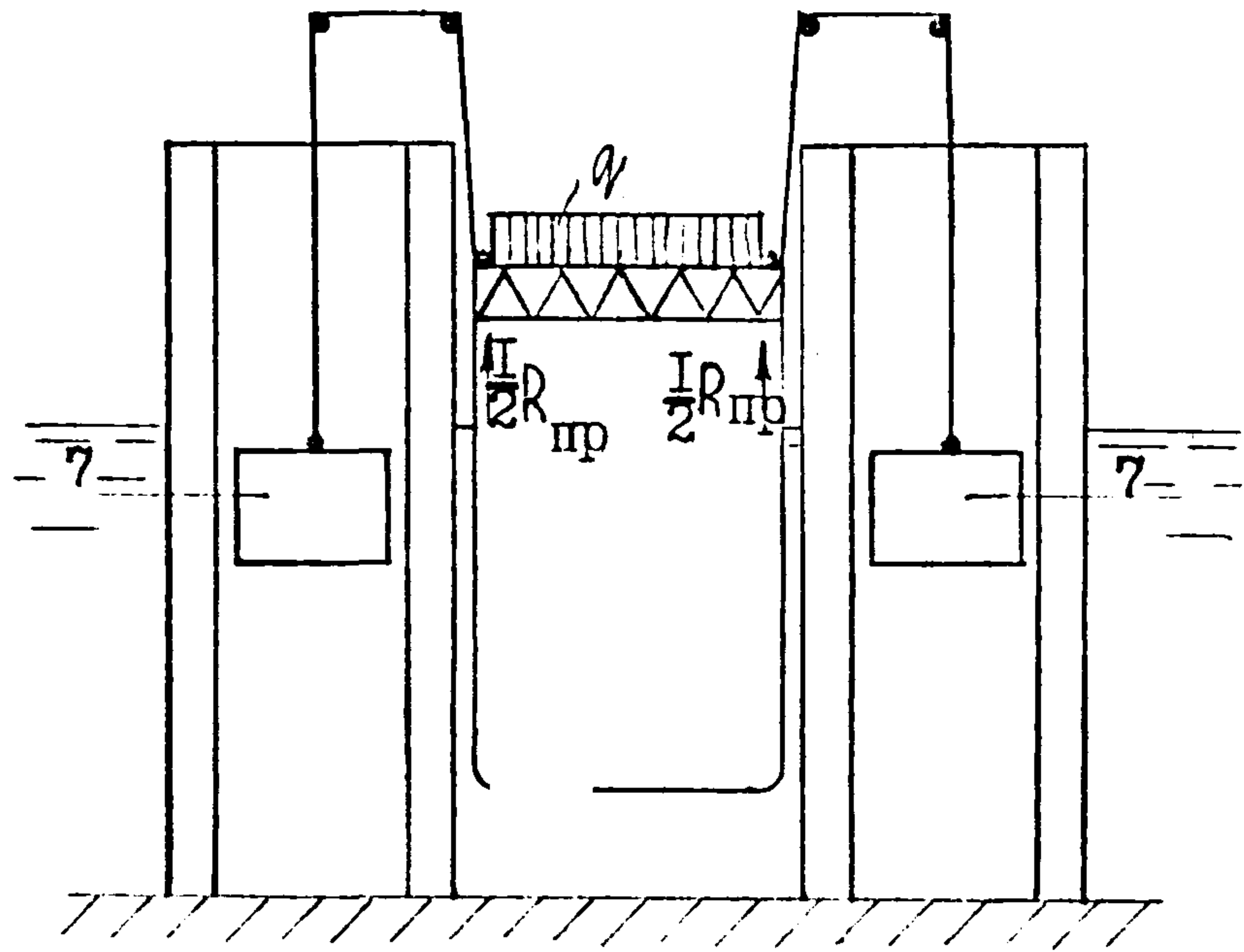


Рис.7. Расчетные схемы подъемно-переходного моста со свободно-перемещающимися противовесами:

а - вдоль продольной оси подъемно-переходного моста; б - вдоль продольной оси подъемной балки пролетного строения;  
1 - отметка головки рельса на береговом устое ( $\Gamma_5$ ); 2 - центр вращения моста при производстве погрузочно-разгрузочных работ; 3 - расчетный уровень; 4 - отметка головки рельсов в корме парома; 5 - паром в расчетной посадке; 6 - контуры парома в полном грузу; 7 - основные противовесы

- $P_m$  - собственный вес пролетного строения подъемно-переходного моста, принимаемый согласно чертежам, кН;
- $P_\delta$  - вес твердого балласта, который может быть вложен в пролетное строение подъемно-переходного моста для его утяжеления при высоком расчетном уровне воды, кН;
- $d$  - расстояние центра тяжести пролетного строения подъемно-переходного моста от оси береговой опоры, определяемое по его конструктивным чертежам, м;
- $\alpha$  - отношение водной поверхности в колодцах, не занятой противовесами, к общей площади колодцев для противовесов;
- $K_{cp}$  - коэффициент просадки кормы паромы в полном грузу, м/кН;
- $P_{np}$  - вес противовесов, располагаемых в колодцах, кН;
- $\omega$  - площадь ватерлинии противовесов, м<sup>2</sup>;
- $h_{np}$  - высота противовесов, м;
- $\Delta h$  - запас высоты на непотопляемость противовесов, м :  
(принимается равным не менее 0,4 м);
- $S_{iq}$  - слабина тросов противовесов в установочном положении для паромы порожнем, м;
- $K_{i0}$  - коэффициент просадки кормы паромы в исходной посадке, м/кН (см.табл.3);
- $\Delta T_{cp}$  - просадка паромы кормой под воздействием загруженного моста, м;
- $\Delta T_{iqy}, K_{iqy}$  - то же, что в п.4.12;
- $R_{np}$  - реакция противовесов на мост, кН;
- $t$  - осадка противовесов, м;
- $\Delta t$  - перемещение противовесов по вертикали, отсчитываемое от установочного положения для паромы порожнем, м;

- $T_k$  и  $T_H$  - полная осадка парома соответственно кормой и носом,  $M$  ;
- $A_{км}$  - максимально возможное вертикальное перемещение морского конца подъемно-переходного моста,  $M$  ;
- $A_{пр}$  - амплитуда вертикальных перемещений противовесов,  $M$  ;
- $H_k$  - глубина колодцев для противовесов,  $M$  ;
- $V_0$  - объем воды в колодцах противовесов в нерабочем положении моста,  $M^3$  ;
- $P_{понт}$  - подъемная сила верхней части понтона,  $KH$  ;
- $\omega_{понт}$  - площадь ватерлинии верхней части понтона;  $M^2$  ;
- $i'_{пр}$  - предельный уклон участков железнодорожного пути на подъемно-переходном мосту и на пароме;
- $i''_{пр}$  - допускаемая алгебраическая разность уклонов двух смежных участков железнодорожного пути;
- $C_k$  - седловатость кормы парома;
- $\Gamma_\delta, \Gamma_k$  - отметки головки рельсов железнодорожных путей соответственно на береговом устье и в корме парома,  $M$  ;
- $i_{пв}, i_{пн}$  - уклоны главной палубы парома соответственно при наименьшей и наибольшей просадках парома кормой, определяемых согласно обязательному приложению 3 по известному значению  $R_m$  согласно п.4.19.

- Примечания: 1. Коэффициент просадки парома кормой - отношение значения просадки кормы парома к значению силы, вызвавшей ее и приложенной в корме парома в месте опирания морского конца подъемно-переходного моста.
2. Установочное положение - фиксированное положение незагруженного морского пролета подъемно-переходного моста. Следует различать рабочие и нерабочие установочные положения. Мост в установочные поло-

жения приводится с помощью подъемных механизмов, вращением морского пролета в вертикальной плоскости вокруг неподвижного шарнира.

Рабочие установочные положения означают готовность моста и парома к погрузке или выгрузке подвижного состава. В этих положениях мост состыкован с загруженным или с незагруженным паромом. В нерабочих установочных положениях мост с паромом не соединен. При этом возможны 2 положения:

- при отсутствии парома;
- при заходе парома в ложе.

В последнем случае килев моста располагается на 0,5 м выше кормы парома (загруженного или незагруженного).

3. Седловатость – конструктивный уклон грузовой палубы в корме парома на ровном киле.

#### Подъемно-переходной мост со свободно перемещающимися противовесами

4.18. В этой конструктивной схеме моста необходимо иметь в виду, что в нерабочих установочных положениях мост удерживается подъемными механизмами или специальными выдвигными упорами, а в рабочих положениях – паромом. Перевод из одного установочного положения в другое производится только подъемными механизмами и только при отсутствии подвижного состава на пролетных строениях моста.

Собственный вес пролетных строений воспринимается противовесами, которые к ним подвешены с обеих сторон с помощью тросов, переброшенных через блоки (см.рис.6 и рис.7).

4.19. Реакцию  $R_m$  морского конца подъемно-переходного моста, состыкованного с кормой парома и загруженного технологичес-



кой нагрузкой, следует определять по формуле

$$R_m = R_0 + \frac{q L_m \eta}{2}. \quad (17)$$

4.20. Наименьшую просадку  $\Delta T_{kmin}$  парома кормой, при которой происходит погрузка-выгрузка подвижных составов по мосту с предельно допустимым уклоном, необходимо определять по формуле

$$\Delta T_{kmin} = \Delta T_{min} + k_{min} R_m. \quad (18)$$

4.21. Наибольшую просадку  $\Delta T_{kmax}$  парома кормой, при которой происходит погрузка-выгрузка подвижных составов по мосту с предельно допустимым уклоном, следует определять по формуле

$$\Delta T_{kmax} = \Delta T_{max} + k_{max} R_m. \quad (19)$$

4.22. Отметку  $\Gamma_{кв}$  головки рельсов кормы парома в наивысшем ее положении следует определять по формуле

$$\Gamma_{кв} = U_B + M_S - T_0 - \Delta T_{kmin}. \quad (20)$$

4.23. Отметку  $\Gamma_{кн}$  головки рельсов кормы парома в наинизшем ее положении следует определять по формуле

$$\Gamma_{кн} = U_H + M_S - T_0 - \Delta T_{kmax}. \quad (21)$$

4.24. Длину  $L_m$  подъемно-переходного моста в первом приближении надлежит определять в соответствии со схемой на рис.8 по следующим формулам:

для паромов с седловатостью главной палубы в корме (рис.9)

$$L_m \geq \frac{\Gamma_{кв} - \Gamma_{кн}}{i'_{np} + i''_{np} - c_k + i_{пв}}; \quad (22)$$

для паромов без седловатости в корме (рис.10)

$$L_m \geq \frac{\Gamma_{кв} - \Gamma_{кн}}{i'_{np} + i''_{np} - i_{кн}}. \quad (23)$$

В тех случаях, когда длина моста, рассчитанная по формулам (22) или (23), превышает 42 м, следует при определении отметок согласно п.п.4.22 и 4.23 учесть балластировку парома кормой, а при необходимости и носом. Способ учета балластировки следует

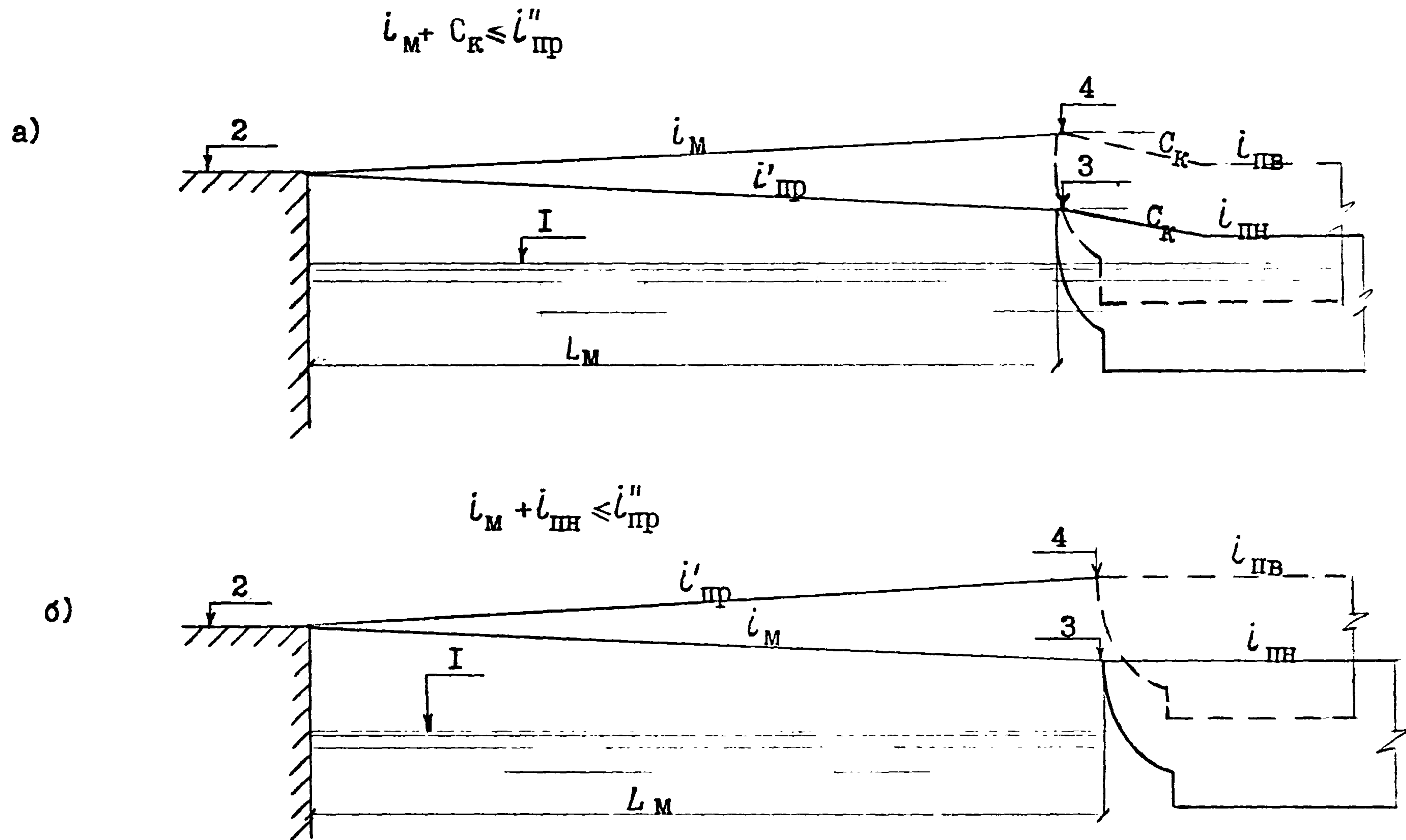


Рис.8. Схемы к определению длины подъемно-переходного моста:  
 а, б - для паромы соответственно с седловатостью и без седловатости главной палубы в корме; I - расчетный уровень;  
 2 - отметка головки рельсов на береговом устое ( $\Gamma_б$ );  
 3 и 4 - отметки головки рельсов в корме паромы соответственно в наимизшем ( $\Gamma_{кн}$ ) и наивысшем ( $\Gamma_{кв}$ ) ее положениях

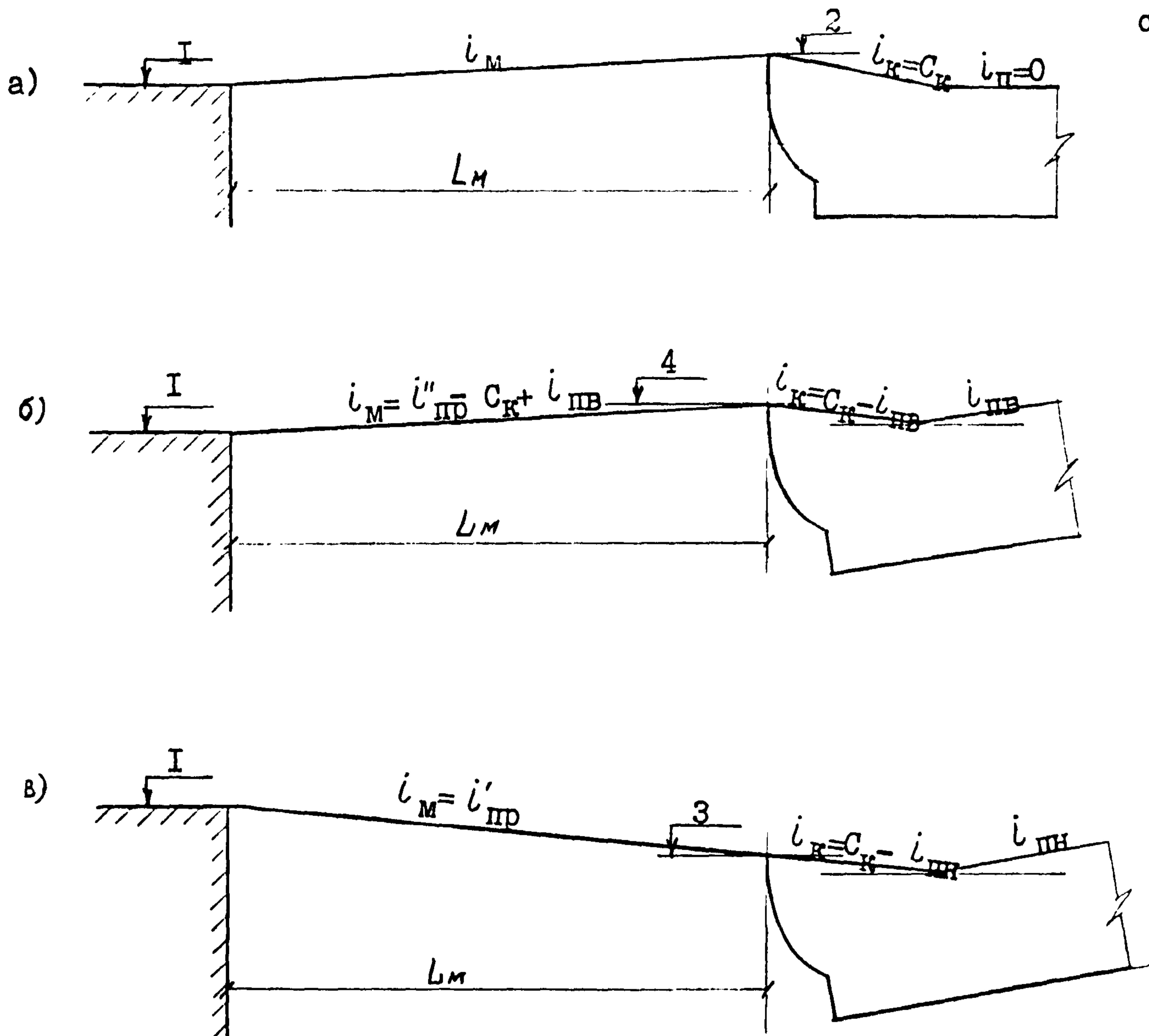


Рис.9. Схемы уклонов железнодорожных путей на подъемно-переходном мосту и пароме с седловатостью главной палубы в корме:

а - мост и паром в посадке с горизонтальной палубой;  
 б и в - мост и паром соответственно в наивысшем и наивысшем положениях кормы; I - отметка головки рельсов на береговом устье; 2 - отметка головки рельсов в корме пароме; 3 и 4 - отметки головки рельсов кормы соответственно в наивысшем и наивысшем ее положениях

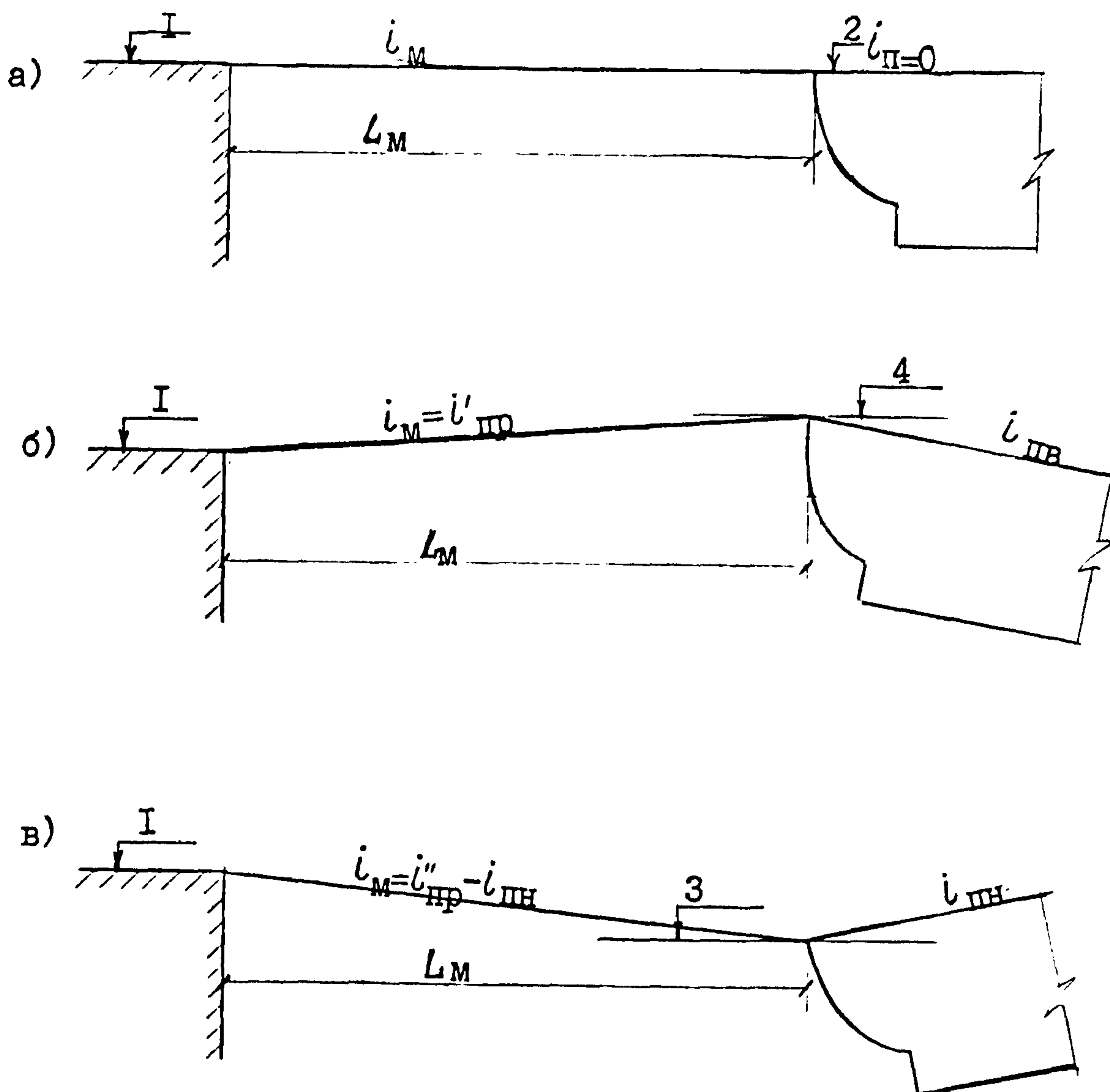


Рис. 10. Схемы уклонов железнодорожных путей на подъемно-переходном мосту и пароме без седловатости в корме:

- а - мост и паром в посадке с горизонтальной палубой;
- б и в - мост и паром соответственно в наивысшем и наинизшем положениях кормы;
- 1 - отметка головки рельсов на береговом устое;
- 2 - отметка головки рельсов на пароме;
- 3 и 4 - отметки головки рельсов кормы соответственно в наинизшем и наивысшем ее положениях

принимать согласно обязательному приложению 3. Если необходимый объем балластировки превышает 200 м<sup>3</sup> (для паромов водоизмещением  $W < 10 \text{ тыс. м}^3$ ) и 500 м<sup>3</sup> (для паромов с  $W \geq 10 \text{ тыс. м}^3$ ), следует проектировать, как правило, многопролетную систему подъемно-переходного моста. В этом случае при соответствующем технико-экономическом обосновании допускается уменьшать количество пролетов моста с учетом применения перебалластировки паромов из кормы в нос и обратно, производимой параллельно с процессом погрузки-выгрузки.

4.25. Отметку головки рельсов берегового устоя  $\Gamma_{\delta}$  следует определять согласно п. I. I7 по формулам:

для паромов с седловатостью главной палубы в корме (см. рис. 9)

$$\Gamma_{\delta} = \frac{\Gamma_{кв} i'_{пр} + \Gamma_{кн} (i''_{пр} - c_k + i_{лв})}{i'_{пр} + i''_{пр} - c_k + i_{лв}}; \quad (24)$$

для паромов без седловатости в корме (см. рис. 10)

$$\Gamma_{\delta} = \frac{(i''_{пр} - i_{пн}) \Gamma_{кв} + i'_{пр} \Gamma_{кн}}{i'_{пр} + i''_{пр} - i_{пн}}. \quad (25)$$

4.26. При необходимости проектирования двухпролетного моста верхнюю  $\Pi_{в}$  и нижнюю  $\Pi_{н}$  отметки головки рельсов на промежуточной опоре следует определять по формулам:

для паромов с седловатостью главной палубы в корме (рис. 11а)

$$\Pi_{в} = \Gamma_{кв} - (i''_{пр} - c_k + i_{лв}) L_m; \quad (26)$$

$$\Pi_{н} = \Gamma_{кн} + i'_{пр} L_m; \quad (27)$$

для паромов без седловатости в корме (рис. 11б)

$$\Pi_{в} = \Gamma_{кв} - i'_{пр} L_m; \quad (28)$$

$$\Pi_{н} = \Gamma_{кн} + (i''_{пр} - i_{пн}) L_m. \quad (29)$$

4.27. Отметку головки рельсов берегового устоя  $\Gamma_{\delta 2}$  двухпролетного подъемно-переходного моста (см. рис. 11) допускается определять согласно п. I. I7 по формуле

$$\Gamma_{\delta 2} = \frac{\Pi_{в} + \Pi_{н}}{2}. \quad (30)$$

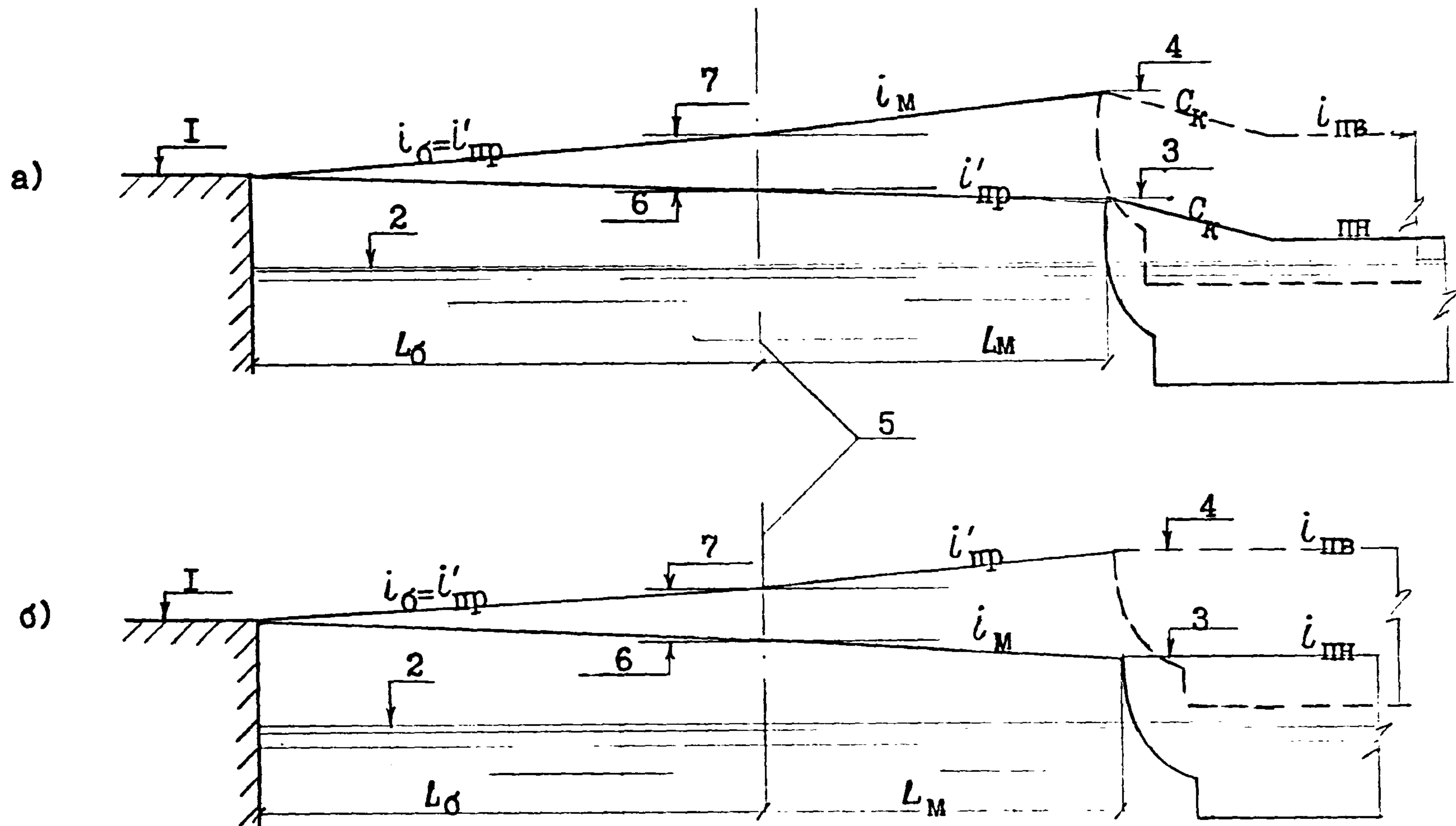


Рис. II. Схемы к определению размеров двухпролетного подъемно-переходного моста:  
 а и б — для паромов соответственно с седловатостью и без нее главной палубы в корме; I — отметка головки рельсов на береговом устое; 2 — расчетный уровень; 3 и 4 — отметки головки рельсов кормы соответственно в наименьшем и наибольшем ее положениях; 5 — ось промежуточной опоры моста; 6 и 7 соответственно нижняя и верхняя отметки головки рельсов моста на промежуточной опоре

4.28. Длину берегового пролета двухпролетного подъемно-переходного моста следует определять по формуле

$$L_{\delta} = \frac{П\beta - \Gamma\delta_2}{V_{пр}} \quad (31)$$

В случае, если определенная по формуле (31) длина берегового пролета превышает 33 м, следует проектировать трехпролетную систему подъемно-переходного моста.

Начальник отдела портов  
и гидротехнических сооружений  
Каспморнии проекта



В. Н. Жучков

Руководитель темы



В. П. Пискарев

Старший инженер  
по стандартизации



А. А. Касюк

ПРИЛОЖЕНИЕ I  
(обязательное)

ОПРЕДЕЛЕНИЕ ХАРАКТЕРИСТИК РАЗМЫВАЮЩЕГО  
ДЕЙСТВИЯ СТРУИ ОТ ДВИЖИТЕЛЕЙ ПАРОМА

1. Скорость струи от гребного винта в начальном сечении (рис. I П-1) необходимо определять по формуле

$$V_0 = \frac{0,14 N_e}{\rho n^2 r_0^4} \quad (I.1)$$

где  $N_e$  - эксплуатационная мощность на валу двигателя, определяемая по техническим характеристикам паромы, ;

$\rho$  - плотность морской воды, ;

$n$  - номинальная частота вращения винта, ;

$r_0$  - радиус винта, .

2. Количество источников возмущения струи от движителей паромы следует принимать в зависимости от вида акватории по табл. I.П-1.

3. Скорость в любой точке скоростного поля с началом координат в месте расположения движителей (винтов) (см. рис. I.П-1) должна определяться по формуле

(I.9)

где

- то же, что в п.2;
- основание натуральных логарифмов;
- продольная координата точки (расстояние от точки до плоскости движителя, т.е. до начального сечения), м;
- поперечная координата (расстояние от точки до оси абсцисс, т.е. до оси движителя или до оси системы движителей), м.



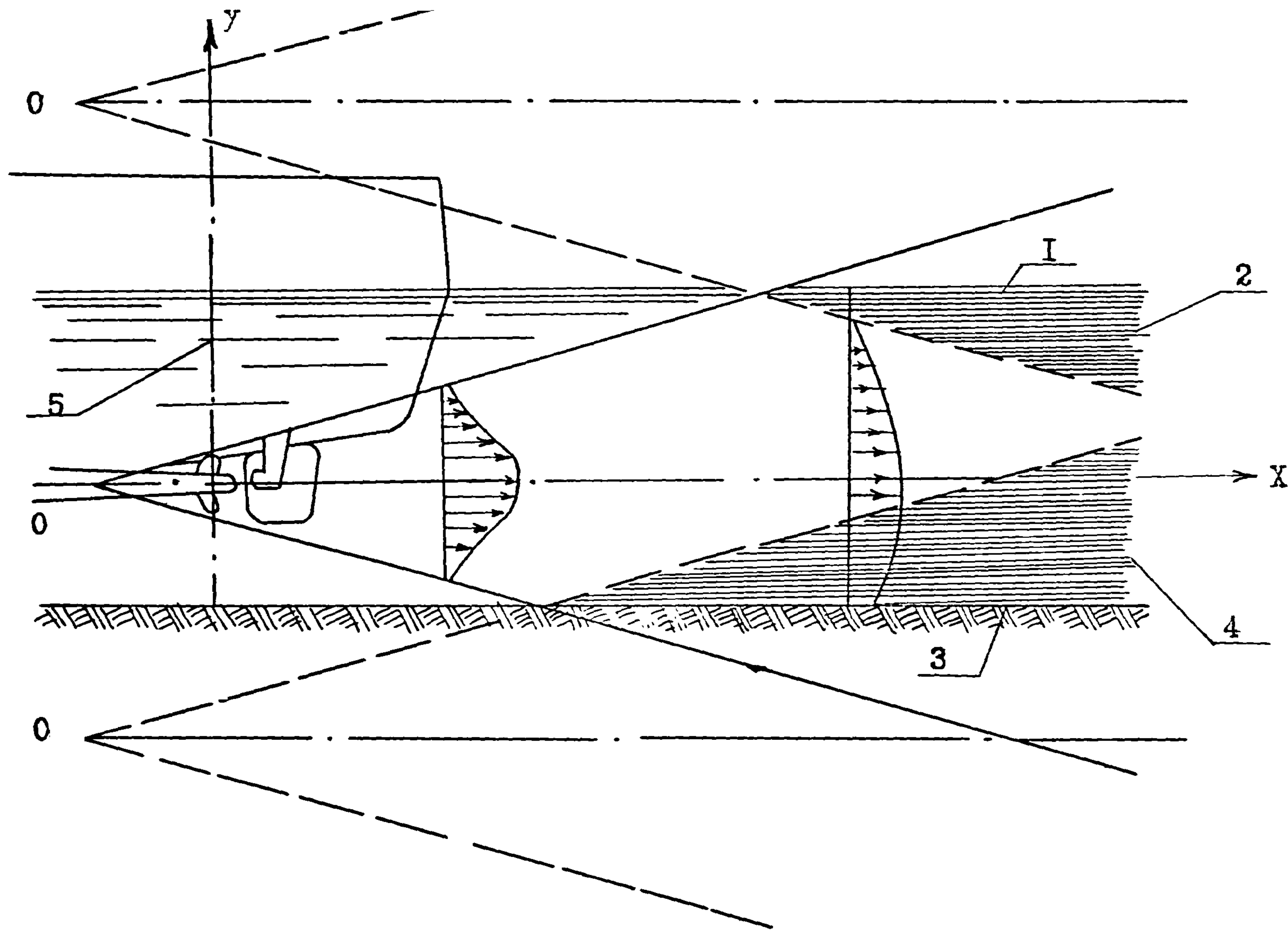


Рис. III-1. Схема поля скоростей в струе, отбрасываемой двигателем пара:  
 I - свободная поверхность; 2 - зона влияния свободной поверхности; 3 - дно; 4 - зона влияния дна; 5 - начальное сечение струи

Таблица I.П-I

Виды акваторий		Наименьший плановый размер акватории $D_{min}, м$	Минимальная глубина акватории $d_{g,min}, м$	Количество источников возмущения (расчетное) $K$
Плановая характеристика	Характеристика по глубине			
Открытая акватория	с неограниченной глубиной	$D_{min} \geq \frac{z_0}{2\alpha} \left( \frac{V_0 \sqrt{K}}{V_{g,adm}} - 1 \right)$ (1.2)	$d_{g,min} \geq h_g + z_0 \left( \frac{2,57 V_0 \sqrt{K}}{V_{g,adm} \sqrt{e}} - 1,57 \right)$ (1.3)	$K = K_{g\beta}$ (1.4)
	с ограниченной глубиной		$d_{g,min} < h_g + z_0 \left( \frac{2,57 V_0 \sqrt{K}}{V_{g,adm} \sqrt{e}} - 1,57 \right)$ (1.5)	$K = 2K_{g\beta}$
Стесненная акватория	с неограниченной глубиной	$D_{min} < \frac{z_0}{2\alpha} \left( \frac{V_0 \sqrt{K}}{V_{g,adm}} - 1 \right)$ (1.6)		$K = 2K_{g\beta} (K_{оп} + 1)$ (1.7)
	с ограниченной глубиной		$d_{g,min} \geq z_0 \left( \frac{2,57 V_0 \sqrt{K}}{V_{g,adm} \sqrt{e}} - 1,57 \right) + h_g$	$K = (K_{оп} + 1) K_{g\beta}$ (1.8)

В таблице использованы следующие обозначения:

$z_0, V_0$  - то же, что в п. I;

$\alpha$  - безразмерный коэффициент, равный 0,028;

$V_{g,adm}$  - то же, что в п. 4.2;

$h_g$  - заглубление движителей паромы, м;

$K_{g\beta}$  - количество движителей паромы;

$K_{оп}$  - максимальное количество ограничивающих поверхностей, в которые одновременно может упереться струя от движителей при перемещениях паромы по стесненной акватории.

4. Максимальную донную скорость  $v_{в, max}$  струи от движителей следует определять по формуле

$$v_{в, max} = \frac{z_0 v_0 \sqrt{\kappa}}{(z_0 + 0,2 a L) \sqrt{e}}, \quad (I.10)$$

где  $L$  - длина парова, м.

5. Координаты точки  $(x_{max}; y_{max})$ , в которой струя от движителей развивает максимальную донную скорость, следует определять по формулам

$$\begin{cases} x_{max} = 0,1 L \\ y_{max} = z_0 + 5,14 a x_{max}. \end{cases} \quad (I.11)$$

6. Глубину  $h_{разм}$  воронки ожидаемого размыва дна, сложенного грунтами естественного залегания, от воздействия струи от движителей при условии (I4) следует определять формулой

$$h_{разм} = \frac{z_0 v_0 \sqrt{\kappa}}{v_{в, adm} \sqrt{e}} - y_{max}. \quad (I.12)$$

ПРИЛОЖЕНИЕ 2  
(обязательное)РАСЧЕТ ГОРИЗОНТАЛЬНЫХ НАГРУЗОК  
ОТ ПАРОМА ПРИ ЕГО ШВАРТОВКЕ

I. При определении нормативной поперечной горизонтальной нагрузки  $F_q$  от парама при его швартовке к причалу или при заходе в ложе необходимо учитывать жесткость сочетающихся в точке контакта соединений.

Примечания: I. Поперечная горизонтальная нагрузка  $F_q$  от парама при его швартовке к причалу или при заходе в ложе в дальнейшем именуется "нагрузка  $F_q$ ".

2. Соединения - части корпуса парама и гидротехнического сооружения (в том числе отбойных и амортизационных устройств), участвующие в поглощении кинетической энергии движущегося парама.

3. Точка контакта - место соприкосновения корпуса парама и гидротехнического сооружения при их взаимодействии в период швартовки или при заходе парама в ложе. Связь соединений в точке контакта в дальнейшем именуется сочетанием.

4. По характеру взаимодействия соединений их сочетания следует подразделять на последовательные, параллельные и комбинированные (рис. I П-2).

5. По характеру зависимости между силой и деформацией, вызванной этой силой, соединения следует подразделять на линейно деформируемые и нелинейно деформируемые.

Линейно деформируемое соединение - соединение, величина деформации которого линейно зависит от величины

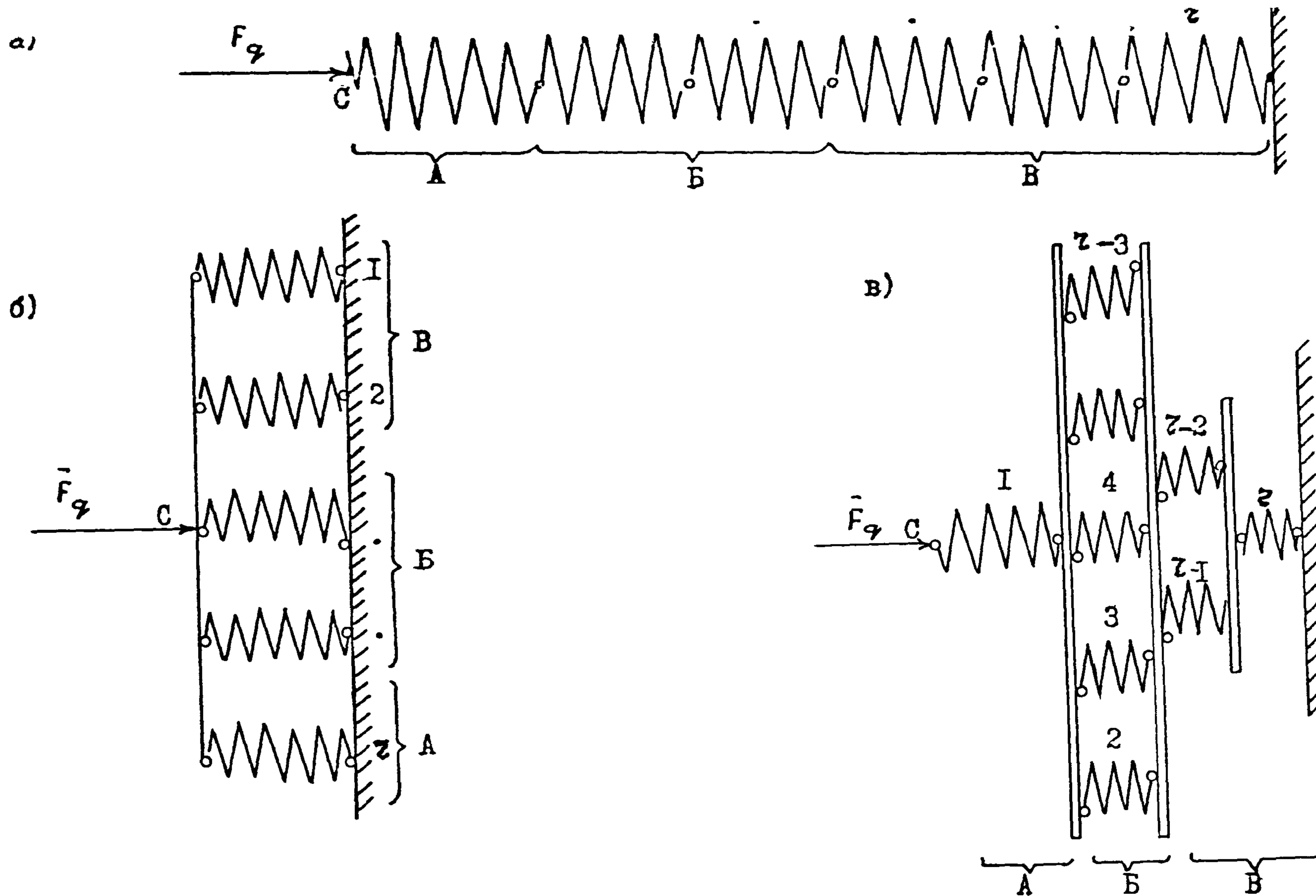


Рис. III-2. Схемы сочетаний элементов в точке контакта парома с причалом:  
 а - последовательное; б - параллельное; в - комбинированное (пример);  
 1, 2, ..., z - номера сединений в сочетании;  
 А - паром; Б - отбойное устройство; В - причальное сооружение;  
 $F_g$  - горизонтальная нагрузка от швартуемого парома;  
 С - точка приложения нагрузки  $F_g$ .

статически приложенной к ним нагрузки (Закон Гука).

Нелинейно деформируемое соединение - соединение, величина деформации которого зависит от величины статически приложенной к ним нагрузки нелинейно.

2. Взаимодействие сочетания линейно деформируемых и сочетания нелинейно деформируемых соединений в точке контакта следует принимать последовательным (см. рис. I П-2). При этом расчет коэффициента жесткости сочетания соединений необходимо находить из условия

$$F_q = F_{qлг} = F_{qнлг}, \quad (2.1)$$

где  $F_{qлг}$ ,  $F_{qнлг}$  - поперечные горизонтальные нагрузки, воспринимаемые соответственно линейно деформируемыми и нелинейно деформируемыми соединениями в период действия нагрузки  $F_q$ , кН.

3. Зависимость между поперечной нагрузкой  $F_{qi}$  и деформацией  $f_i$  для  $i$ -го линейно деформируемого соединения надлежит принимать по формуле

$$F_{qi} = \kappa_i f_i, \quad (2.2)$$

где  $\kappa_i$  - коэффициент поперечной жесткости рассматриваемого соединения, кН/м.

4. Для нелинейно деформируемого соединения зависимость между поперечной нагрузкой  $F_{qp}$  и деформацией  $f_p$  должна устанавливаться по формуле

$$F_{qp} = \kappa_p f_p^n, \quad (2.3)$$

где  $\kappa_p$  и  $n$  - показатели соответственно количества и качества соединения.

Значения показателей  $\kappa_p$  и  $n$  следует принимать по табл. I П-2 ( $d$  и  $d$  - соответственно наружный и внутренний

РАСЧЕТНЫЕ ХАРАКТЕРИСТИКИ ЭЛЕМЕНТОВ СТЕБЕННЫХ УСТРОЙСТВ

Тип отбойного устройства	Материал и форма	D	d	L	H	Зависимость $F_{гр} = K_p f_p^n$		Величина предельной деформации $f_{max}, м$	Энергия предельной деформации $E_0, кДж$	Усилие сжатия до предельной деформации $F_0, кН$	Коэффициент жесткости сжатого до предельной деформации элемента $K_{гр}, кН/м$
						$K_p, кН/м^n$	$n$				
I	2	3	4	5	6	7	8	9	10	11	12
Д-300	Резиновый полый цилиндр	0,30	0,15	3,0	-	120230	3,00	0,16	20	490	63740
Д-400	То же	0,40	0,20	2,0	-	78790	3,15	0,22	35	667	45600
Д-600	"-	0,60	0,30	3,0	-	74825	3,49	0,33	115	1559	58300
Д-800	"-	0,80	0,40	2,0	-	17400	3,18	0,44	133	1275	38930
	"-	"-	"-	3,0	-	26090	3,18	0,44	201	1912	58350
	"-	"-	"-	4,0	-	34770	3,18	0,44	270	2560	77820
Д-1000	"-	1,00	0,50	2,0	-	7940	3,06	0,55	173	1275	38930
	"-	"-	"-	3,0	-	11920	3,06	0,55	259	1912	58350
	"-	"-	"-	4,0	-	15890	3,06	0,55	345	2550	77820

стр. 53  
 ПРИЛОЖЕНИЕ 2  
 продолж.

I	2	3	4	5	6	7	8	9	10	11	12
Д-1200	Резиновый полый цилиндр	1,20	0,60	2,0	-	5130	2,98	0,66	246	1491	38930
	"-	"-	"-	3,0	-	7700	2,98	0,66	370	2236	58350
	"-	"-	"-	4,0	-	10260	2,98	0,66	492	2971	77820
V600H	Резиновая полая трапеция	-	-	1,5	0,60	1550	0,66	0,30	127	700	23800
	"-	-	-	2,0	0,60	2000	0,64	0,30	170	926	32260
	"-	-	-	2,5	"-	2275	0,58	0,30	215	1132	37285
V800H	"-	-	-	2,5	0,80	2720	0,63	0,40	375	1525	49030
	"-	-	-	3,0	"-	3270	0,63	0,40	450	1834	57350
	"-	-	-	3,5	"-	3910	0,65	0,40	523	2156	66490
V1000H	"-	-	-	2,5	1,00	3160	0,56	0,50	686	2142	
	"-	-	-	3,0	"-	3940	0,56	0,50	857	2670	
	"-	-	-	3,5	"-	4600	0,56	0,50	1000	3120	



диаметр элемента;  $\mathcal{L}$  - длина стандартного элемента;  $H$  - высота поперечного сечения элемента).

5. Коэффициент  $K$  поперечной жесткости сочетания из  $z$  линейно деформируемых соединений необходимо определять по следующим формулам:

для последовательного сочетания

$$K = \frac{1}{\sum_{i=1}^z \frac{1}{K_i}}; \quad (2.4)$$

для параллельного сочетания

$$K = \sum_{i=1}^z K_i. \quad (2.5)$$

Для комбинированного сочетания коэффициент  $K$  определяется в зависимости от действительной конструктивной схемы сооружения.

6. Зависимость между нагрузкой  $F_{q1g}$  и деформацией  $f$  сочетания линейно деформируемых соединений должна приниматься по формуле

$$F_{q1g} = K f. \quad (2.6)$$

ПРИЛОЖЕНИЕ 2  
продолж.

При этом для последовательного сочетания

$$f = \sum_{i=1}^z f_i; \quad (2.7)$$

для параллельного сочетания

$$f = f_{iH}, \quad (2.8)$$

где  $f_{iH}$  - деформация соединения, расположенного на одном уровне с точкой контакта,  $M$ .

7. Зависимость между нагрузкой  $F_{\text{фнлг}}$  и деформацией  $f$  сочетания  $z$  нелинейно деформируемых соединений следует принимать по формуле

$$F_{\text{фнлг}} = \varphi f^n. \quad (2.9)$$

Здесь для последовательного сочетания

$$\varphi = \frac{\beta k_p}{z^n}; \quad (2.10)$$

для параллельного сочетания

$$\varphi = \beta z k_p \gamma_c, \quad (2.11)$$

где  $\beta = \frac{l}{L}$  - отношение расчетной длины  $l$  соединения к стандартной длине  $L$  элемента;

$\gamma_c$  - коэффициент неравномерности сжатия расположенного в уровне точки контакта соединения в сочетании, следует принимать согласно п.8;

$f$  - следует определять по формулам (2.7) или (2.8) в зависимости от вида сочетания.

Примечания: 1. Расчетная длина  $l$  элемента принимается в общем случае неравной его стандартной длине  $L$ . Она выбирается на основе технико-экономических расчетов, по полученному значению коэффициента  $\beta$ .

2. При  $z < 3$  предпочтительнее пользоваться обычными методами строительной механики.

8. Коэффициент  $\gamma_e$  неравномерности сжатия нелинейно деформируемого соединения, расположенного в параллельном сочетании на уровне точки контакта, должен приниматься в зависимости от эксцентриситета  $e$  приложения нагрузки  $F_q$  относительно горизонтали, проходящей параллельно кордону причала через середину сочетания, по формулам:

а) при  $e=0$

$$\gamma_c = 1; \quad (2.12)$$

б) при  $0 < |e| < \frac{A}{2} \frac{n}{n+2}$  (случай малых эксцентриситетов)

$$\gamma_c = \frac{[1 - (\frac{A}{2} + e)m]^{n+1}}{1 - (n+1)(\frac{A}{2} - e)m}; \quad (2.13)$$

в) при  $|e| = \frac{A}{2} \cdot \frac{n}{n+2}$  (случай треугольной эпюры деформаций)

$$\gamma_c = \frac{(n+2)^n}{(n+1)^{n+1}} \cdot \frac{1}{1 + \frac{n(n-1)}{24(\beta z)^2} \left(\frac{n+2}{n+1}\right)^2}; \quad (2.14)$$

г) при  $\frac{A}{2} \cdot \frac{n}{n+2} |e| \leq \frac{A}{2}$  (случай больших эксцентриситетов)

$\gamma_e$  следует определять в соответствии с перераспределением нагрузки между соединением и гибкими связями для этого случая.

В приведенных формулах

$A$  - размер (длина вдоль кордона или высота) распределительного щита, передающего нагрузку  $F_q$  соединениям, м;

$$m = \frac{tg \alpha}{f} - \quad (2.15)$$

действительный корень уравнения

$$m^3 + b m^2 + c m + d = 0, \quad (2.16)$$

в котором

$$\begin{aligned} b &= -1,5 e (1 + \eta) \alpha; \\ c &= \frac{1 + 3\eta}{n-1} \alpha; \\ d &= -\frac{12e}{A^2 n(n-1)} \alpha. \end{aligned}$$

Здесь

$$\eta = \left(\frac{2e}{A}\right)^2;$$

$$\alpha = \frac{40}{A^2(n-2)(1+10\eta+5\eta^2)} - \text{параметр, м}^{-2};$$

$\alpha$  - угол отклонения распределительного щита от равновесного положения в период взаимодействия с привальным брусом парома при швартовке.

9. Нагрузку  $F_q$  следует определять по формулам:

а) при  $\sqrt[n+1]{\frac{E_q(n+1)}{\varphi}} \leq f_{\text{max}}$ , (2.17)

при этом для последовательного сочетания

$$f_{\text{pmax}} = 2f_{\text{max}}, \quad (2.18)$$

для параллельного сочетания

$$f_{\text{pmax}} = f_{\text{max}} \sqrt[n+1]{\gamma_c}, \quad (2.19)$$

где  $f_{\text{max}}$  - предельная деформация одного соединения, м,  
(следует принимать по табл. I П-2),

если  $0,1K \geq \sqrt[n+1]{\varphi^2(n+1)^{2n}E_q^{n-1}}$ ,

то  $M_x = \sqrt[n+1]{\varphi(n+1)^n E_q^n}$ ; (2.20)

если  $0,1K < \sqrt[n+1]{\varphi^2(n+1)^{2n}E_q^{n-1}}$ ,

то  $F_q = \varphi f_{\text{max}}^n$ . (2.21)

Здесь

$$f_{\text{imax}} = \sqrt[n]{\frac{\kappa}{\varphi(n+1)} \left( \sqrt{f_{\text{max}}^2 + \frac{2E_q(n+1)^2}{\kappa}} - f_{\text{max}} \right)}. \quad (2.22)$$

Значение  $f_{\text{imax}}$  следует определять методом итераций с использованием первоначального значения  $f_{\text{max}} = \sqrt[n+1]{\frac{E_q(n+1)}{\varphi}}$  до тех пор, пока не будет соблюдено неравенство

$$|f_{\text{imax}(j+1)} - f_j| \leq 0,001 \text{ м}, \quad (2.23)$$

где  $j$  - порядковый номер вычислений;

$$б) \text{ при } \sqrt[n+1]{\frac{E_q(n+1)}{\psi}} > f_{pmax}$$

для последовательного сочетания нелинейно деформируемых соединений

$$F_q = \sqrt{\frac{2E_q(n+1) + \psi K_{np} f_{pmax}^{2n} (n+1) \frac{1}{K_{np}} - 2\psi f_{pmax}^{n+1}}{\left(\frac{1}{\kappa} + \frac{1}{\beta^2 K_{np}}\right) (n+1)}}; \quad (2.24)$$

для параллельного сочетания нелинейно деформируемых соединений

$$F_q = \sqrt{\frac{2E_q(n+1) + \frac{\beta^2 K_{np}^2}{\alpha^{2n-1}} f_{pmax}^{2n} (n+1) \frac{1}{K_{np}} - 2\psi f_{pmax}^{n+1}}{\frac{1}{\kappa} + \frac{\alpha(n+1)}{\beta K_{np}}}}, \quad (2.25)$$

где  $K_{np}$  - коэффициент жесткости одного сжатого до предела соединения,  $кН/м$ , следует принимать по табл. I П-2.

10. Количество  $\sum_1$  линейно деформируемых соединений сочетания следует устанавливать по конструктивной схеме сооружения.

11. Количество  $\sum_{нл}$  нелинейно деформируемых соединений сочетания необходимо определять по формулам:

для последовательного сочетания

$$\sum_{нл} = \left( \frac{E_q}{E_0} - \frac{F_0^2}{2E_q \kappa} \right) \frac{1}{\beta}; \quad (2.26)$$

для параллельного сочетания

$$\sum_{нл} = \frac{\gamma_c \kappa (n+1) f_{pmax}}{F_0 (n+2)} \left( \sqrt{1 + \frac{2E_q (n+2)^2}{\kappa f_{pmax}^2}} - 1 \right), \quad (2.27)$$

где  $E_q$  - то же, что в п.3.II;

$E_0$  - энергоемкость одного сжатого до предела соединения,  $кДж$ ;

$F_0$  - усилие, воспринимаемое этим соединением при максимально возможной степени сжатия,  $кН$ .

Величины  $E_0$  и  $F_0$  следует принимать по табл. I II-2.

12. Показатели  $K_p$  и  $n$  соединений, не представленных в табл. I II-2, следует определять по их графическим техническим характеристикам, выполняя  $S$  попарных измерений  $(f_i, F_i)$ , составления и решения системы

$$\begin{cases} S \lg K_p + n \sum_{i=1}^S \lg f_i = \sum_{i=1}^S \lg F_i \\ \lg K_p \sum_{i=1}^S \lg f_i + n \sum_{i=1}^S (\lg f_i)^2 = \sum_{i=1}^S \lg f_i \lg F_i. \end{cases} \quad (2.28)$$

Примечание. Графическая техническая характеристика -

график зависимости между нагрузкой  $F_q, \text{кН}$ , и деформацией  $f_p, \text{м}$ , нелинейно деформируемого соединения.

13. Для линейно деформируемых отбойных устройств следует принимать  $n = 1$ .

14. Из двух рассматриваемых типов амортизирующих элементов с техническими характеристиками в виде  $F_q = K_{p1} f_p^{n_1}$  и  $F_q = K_{p2} f_p^{n_2}$  для установки в отбойные и амортизационные устройства надлежит применить тип элемента с показателем  $n_1$ , если соблюдается условие

$$K < \sqrt{\frac{n_1 - n_2}{K_{p1}^{1-n_2} K_{p2}^{n_1-1}}}, \quad (2.29)$$

где  $K_{p1}, K_{p2}$  - показатели количества сочетаний амортизирующих элементов.

15. Реакция  $i$ -го из  $z_{на}$  одновременно взаимодействующих в параллельном сочтании с привальным брусом излома амортизирующих элементов отбойных устройств должна определяться по формуле

$$R_i = \frac{[2z_{на}(1-\mu e) + A_m(2i-1-z_{на})]^n}{\sum_{i=1}^{z_{на}} [2z_{на}(1-\mu e) + A_m(2i-1-z_{на})]^n} F_q, \quad (2.30)$$

ПРИЛОЖЕНИЕ 2  
продолж.

где  $i$  - порядковый номер элемента (отсчитывается, начиная с отрицательного фланга распределительного щита).

ПРИЛОЖЕНИЕ 3  
(обязательно)

ОПРЕДЕЛЕНИЕ ХАРАКТЕРИСТИК ПОСАДКИ  
ПАРОМА ПРИ ПРОИЗВОДСТВЕ ПОГРУЗОЧНО-  
РАЗГРУЗОЧНЫХ РАБОТ

1. К характеристикам посадки парома (рис. П-3) при производстве погрузочно-разгрузочных работ следует относить следующие величины: осадку кормой,  $T_k, м$ ; осадку носом,  $T_n, м$ ; просадку кормой,  $\Delta T_{i\varphi}, м$ ; просадку носом,  $\Delta T_n, м$ ; дифференцирующий момент,  $m, кН \cdot м$ ; абсциссу центра водоизмещения,  $x_c, м$ ; вес,  $\mathcal{W}_c, кН$ ; уклон главной палубы  $i_n$ .

2. Исходной следует считать расчетную посадку парома порожнем с технологическими запасами без балласта (см. п. 4.12). Расчетное значение запасов должно быть указано в задании на проектирование.

Примечания: 1. Технологические запасы (или запасы) - запасы топлива, воды и пр., необходимые для обеспечения нормальной эксплуатации парома.

2. Балласт - забортная вода, которая принимается в специальные (балластировочные) отсеки парома для изменения его просадок при производстве погрузочно-разгрузочных работ или для изменения осадок его на ходу (с целью увеличения остойчивости).

3. Просадки кормы и носа вверх от исходной посадки парома необходимо считать отрицательными (см. рис. П-3).

4. Дифференцирующий момент при вызываемом им дифференциале парома на нос надлежит считать положительным.



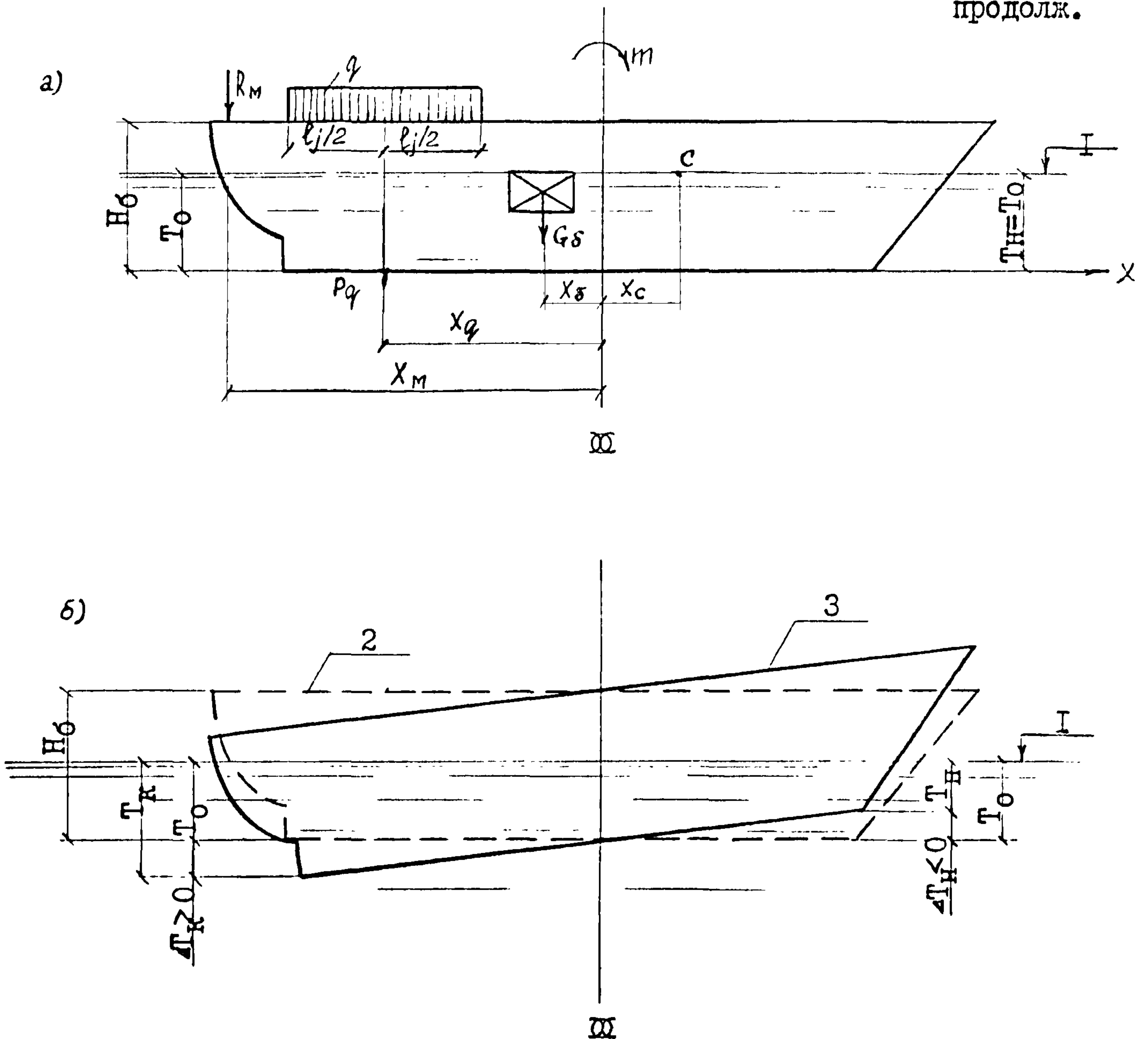


Рис. III-3. Схемы к расчету характеристик посадки парама;  
 а - схема нагрузок и размеров; б - схема положения  
 парама в расчетной посадке;  
 I - расчетный уровень воды; 2,3 - соответственно  
 исходная и расчетная посадки парама

5. Абсциссу  $x_c$  следует считать положительной, если она отложена от плоскости миделя в сторону носа.

6. Характеристики посадки парома должны определяться для каждой схемы загрузки исходя из принципа зависимости действия активных сил.

7. К активным силам, действующим на паром в расчетной посадке, надлежит относить технологическую нагрузку  $q$  (см. п. 3.14), вес балласта  $G\delta$  и реакцию  $R_M$  морского конца подъемно-переходного моста (работающего под нагрузкой  $q$  или без нее).

8. При исходной посадке необходимо принимать следующие характеристики парома:

$$T_K = T_H = T_0; \quad \Delta T_{iq} = \Delta T_H = 0;$$

$$x_c = x_{c0}; \quad \mathcal{D}_c = \mathcal{D}_{c0}; \quad m = m_0;$$

$$G\delta = 0; \quad \dot{i}_h = 0,$$

где  $T_0$  - то же, что в п. 4.11;

$x_{c0}$  - абсцисса центра водоизмещения парома порожнем (с запасами), м;

$\mathcal{D}_{c0}, m_0$  - соответственно вес и дифференцирующий момент парома порожнем (с запасами), соответственно кН и кН·м.

9. Вес парома в расчетной посадке следует определять по формуле

$$\mathcal{D}_c = \mathcal{D}_{c0} + R_M + q L_{2p} + G\delta, \quad (3.1)$$

где  $L_{2p}$  - общая длина путей на пароме в расчетной посадке, работающих под нагрузкой  $q$ , м.

Длина

$$L_{2p} = \sum_{j=1}^f l_j, \quad (3.2)$$

где  $f$  - общее количество участков путей на пароме в расчетной посадке, загруженных одновременно;

$l_j$  - длина участка, м;

$j$  - номер участка путей.

10. Дифференцирующий момент парома в расчетной посадке надлежит определять по формуле

$$m = m_0 + R_m x_m + \sum_{j=1}^f q l_j x_{qj} + G_s x_s, \quad (3.3)$$

где  $x_m$  - абсцисса точки приложения реакции моста, м;

$x_{qj}$  - абсцисса центра тяжести  $j$ -го участка нагрузки  $q$ , м;

$x_s$  - абсцисса центра тяжести балласта, м.

Примечание: Величины  $G_s$  и  $x_s$  следует назначать в зависимости от требуемой балластировки парома в расчетной посадке с учетом технических характеристик его балластировочной системы.

11. Зависимость между водоизмещением парома  $W_c$ , абсциссой центра водоизмещения  $x_c$  и осадками носом  $T_H$  и кормой  $T_K$  для всех расчетных посадок парома следует представлять в виде диаграммы, построенной с использованием масштаба Бонжана (рис. 2 П-3).

12. Абсциссу центра водоизмещения парома в расчетной посадке необходимо определять по формуле

$$x_c = \frac{m}{\mathcal{A}_c}. \quad (3.4)$$

13. Осадки парома кормой и носом в расчетной посадке надлежит определять по диаграмме (см. рис. 2 П-3) с учетом значений веса  $\mathcal{A}_c$  согласно п. 9 и абсциссы  $x_c$  центра водоизмещения согласно п. 12.

14. Просадку парома кормой в расчетной посадке следует находить по формуле

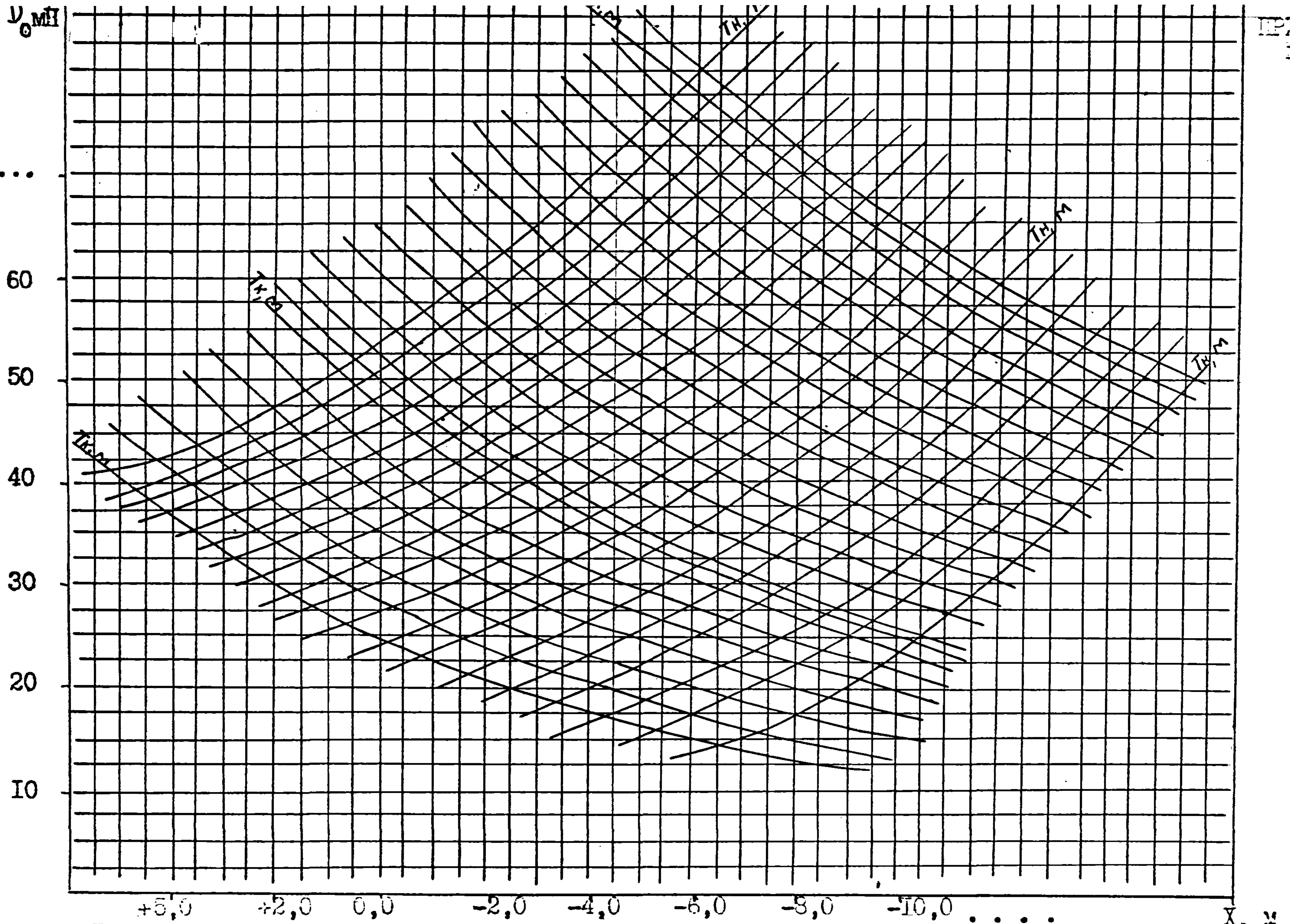


Рис. 31-3. Пример построения зависимости между водоизмещением  $D_c$  парама, абсциссой  $X_c$  центра водоизмещения и осадками носом  $T_n$  и кормой  $T_x$ .

$$\Delta T_{iq} = T_k - T_0. \quad (3.5)$$

15. Просадка парома носом в расчетной посадке должна определяться по формуле

$$\Delta T_{H_{\text{грузовой}}} = T_H - T_0. \quad (3.6)$$

16. Уклон главной палубы парома в расчетной посадке следует определять по формуле

$$i_n = \frac{T_k - T_H}{L_{\perp}}, \quad (3.7)$$

где  $L_{\perp}$  - длина парома между перпендикулярами, м.

17. Коэффициент  $K_{iq}$  просадки парома кормой в расчетной посадке должен определяться как среднеарифметическое значение его  $S$  определений по формуле

$$K_{iq} = \frac{\sum_{n=1}^S K_{iqn}}{S}, \quad (3.8)$$

где  $n = 1, 2, 3, \dots, S$ ;

$K_{iqn}$  - коэффициент просадки парома кормой в  $n$ -ом определении.

Значение

$$K_{iqn} = \frac{\Delta T_{iqn}}{R_{mn}}, \quad (3.9)$$

где  $\Delta T_{iqn}$  - просадка парома кормой в  $n$ -ом определении согласно п.14 под влиянием воздействия силы

$R_{mn}, \text{ М};$

$R_{mn}$  - реакция морского конца подъемно-переходного моста на корму парома, вызывающая ее просадку

$\Delta T_{iqn}, \text{ кН}.$

Реакция  $R_{mn}$  для  $n = 1, 2, \dots, S$  составляет соответственно  $0; 0,5; 1,0 \dots \dots 3,5 \text{ МН}.$

18. Расчетная посадка парома с технологической нагрузкой на борту при наивысшем положении кормы должна определяться по табл.3 и характеризоваться наименьшим табличным значением  $\Delta T_{iq}$  просадки кормы по формуле

$$\Delta T_{min} = \{ \Delta T_{iq} \}_{min}, \quad (3.10)$$

а также соответствующим ему в табл.3 (п.4.12) коэффициентом  $K_{iq}$  просадки по формуле

$$K_{min} = \{ K_{iq} \}_{\Delta T_{min}}. \quad (3.11)$$

19. Расчетная посадка парома с технологической нагрузкой на борту при наимизшем положении кормы должна определяться также по табл.3 (п.4.12) и характеризоваться наибольшим табличным значением  $\Delta T_{iq}$  просадки кормы по формуле

$$\Delta T_{max} = \{ \Delta T_{iq} \}_{max}, \quad (3.12)$$

а также соответствующим этому значению в таб.3 коэффициента  $K_{iq}$  просадки кормы по формуле

$$K_{max} = \{ K_{iq} \}_{\Delta T_{max}}. \quad (3.13)$$

20. При расчете длины подъемно-переходного моста значения технологической нагрузки  $q$  (см.п.3.14) должны соответствовать экстремальным расчетным посадкам, т.е.

$$q_{min} = \{ q \}_{\Delta T_{min}}; \quad (3.14)$$

$$q_{max} = \{ q \}_{\Delta T_{max}}. \quad (3.15)$$

При выборе по табл.3 экстремальных расчетных посадок парома следует учитывать необходимость балласта на пароме и его наличие.

ПРИЛОЖЕНИЕ 4  
(рекомендуемое)

СТАТИСТИЧЕСКИЙ РАСЧЕТ ЭЛЕМЕНТОВ ПОДЪЕМНО-ПЕРЕХОДНОГО  
МОСТА С ПРОТИВОВЕСАМИ, ПЛАВАЮЩИМИ В КОЛОДЦАХ  
(рис.1 П-4 и рис.2 П-4)

1. Длину подъемно-переходного моста, следует определять по формулам:

для паромов с седловатостью главной палубы в корме (см.рис.8 и рис.9)

(4.1)

для паромов без седловатости в корме (см.рис.8 и рис.10)

(4.2)

В случае, если полученная по формулам (4.1) и (4.2) длина моста превышает 42 м, следует произвести ее перерасчет с учетом балластировки паромов, определяемой согласно обязательному приложению 3. При перерасчете необходимо учитывать, что в случае балластировки кормы паромов в формулах (4.1) и (4.2) следует изменить величины  $L_1$ ,  $L_2$ ,  $L_3$  и  $L_4$ , а в случае балластировки носа — величины  $L_1$ ,  $L_2$ ,  $L_3$  и  $L_4$ . При соответствующем технико-экономическом обосновании допускается применение комплексной балластировки паромов кормой и носом с учетом перебалластировки, производимой параллельно перегрузочному процессу. В этом случае в формулах (4.1) и (4.2) следует изменить все четыре величины  $L_1$ ,  $L_2$ ,  $L_3$  и  $L_4$ .

2. Подъемную балку пролетного строения подъемно-переходного моста следует располагать на расстоянии  $L$  от оси береговой опоры.

Расстояние

(4.3)

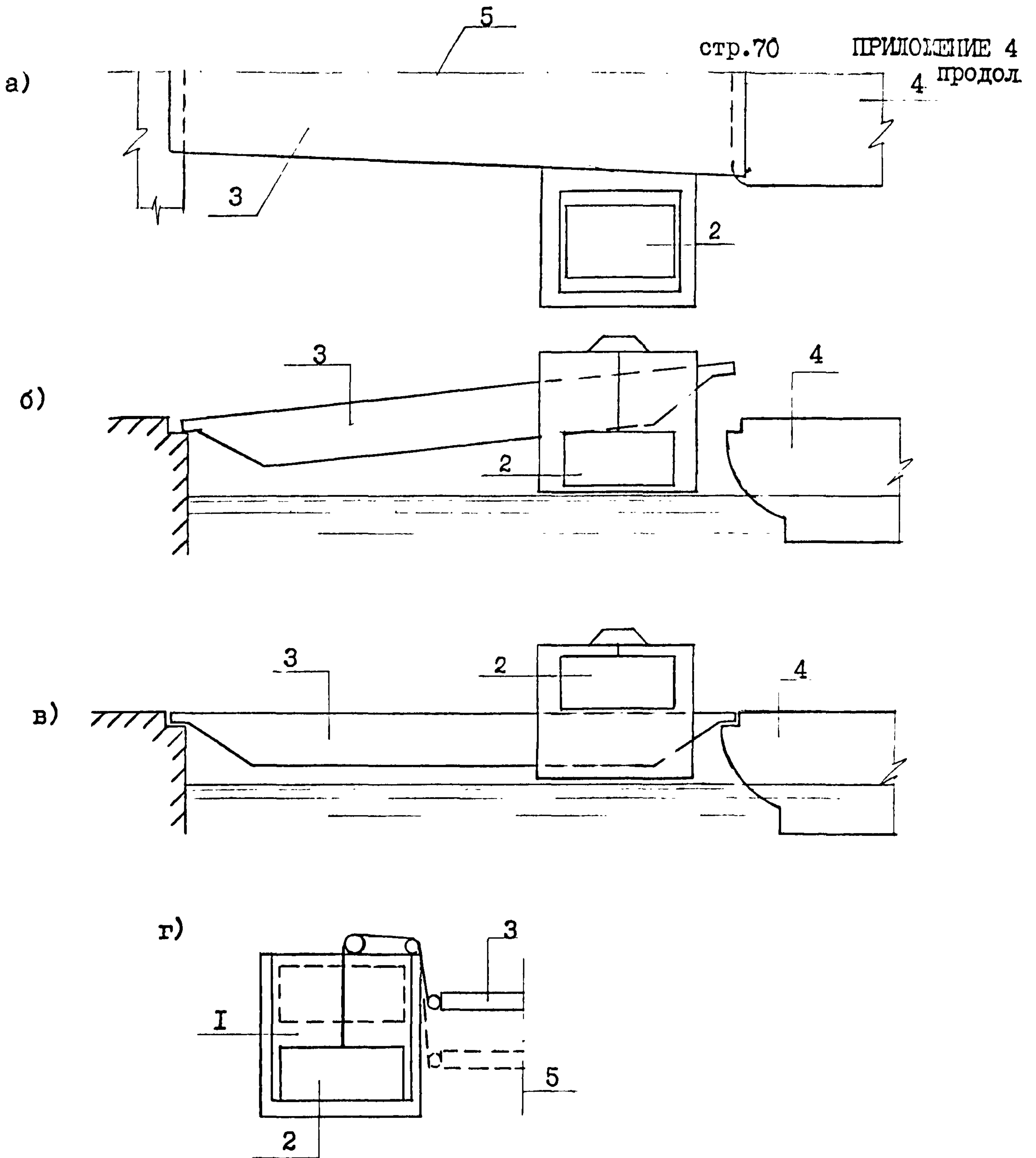
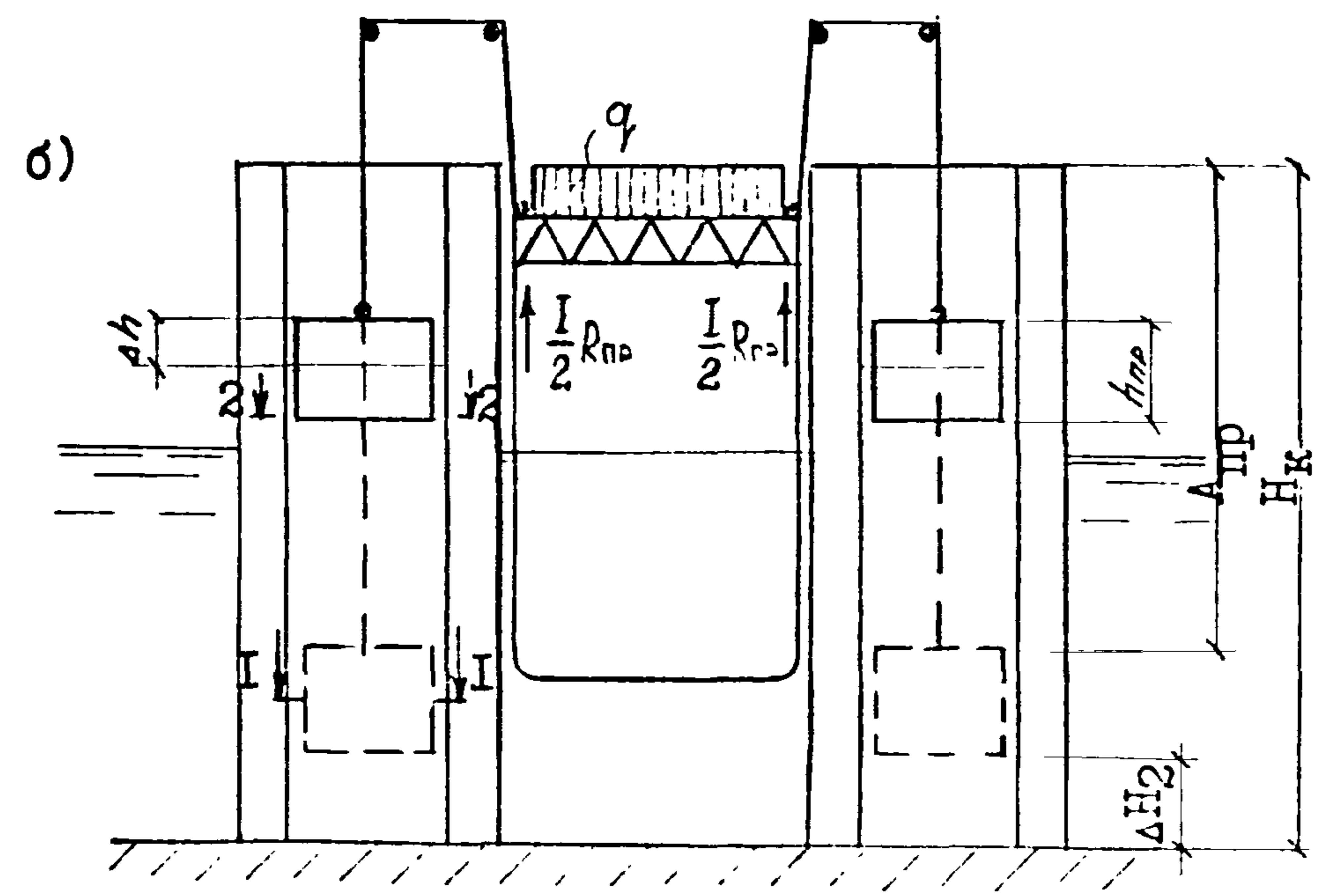
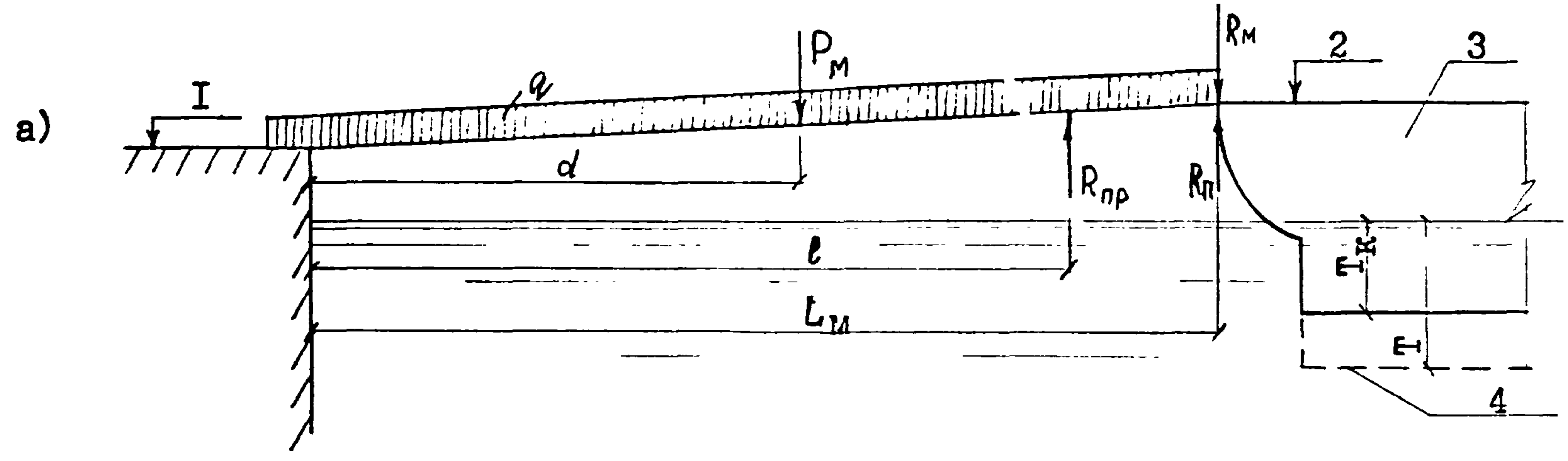
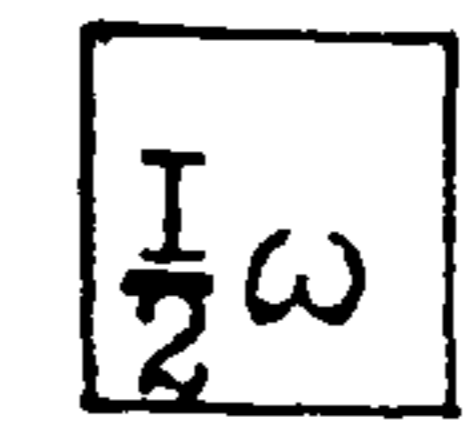


Рис. III-4. План (а), продольные разрезы соответственно в нерабочем (б) и рабочем (в) положениях и поперечный разрез по оси подъемной балки (г) подъемно-переходного моста с противовесами, плавающими в колодцах:  
 I - колодец; 2 - противовес; 3 - пролетное строение;  
 4 - паром; 5 - плоскость симметрии моста





I-I



2-2

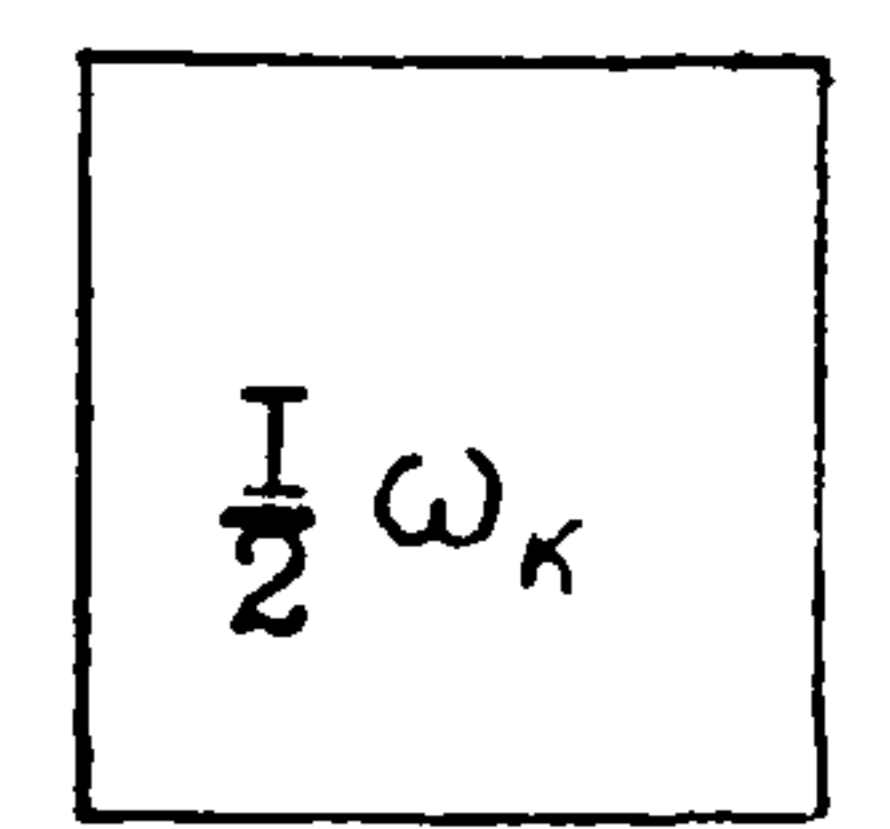


Рис. 2П-4. Расчетные схемы подъемно-переходного моста с противовесами, плавающими в колодцах:  
а - вдоль продольной оси подъемно-переходного моста; б - вдоль продольной оси подъемной балки пролетного строения;  
1 - отметка головки рельсов на береговом устое; 2 - отметка головки рельсов в корме парома; 3 - паром в расчетной посадке;  
4 - контур парома в полном грузу

3. При  $Y_B$  для утяжеления подъемно-переходного моста в его пролетное строение допускается вложить твердый балласт с центром тяжести по оси подъемной балки. Вес  $P_\delta$  твердого балласта следует определять по формуле

$$P_\delta = 0,4 P_M. \quad (4.4)$$

Примечания: I. Для предварительных расчетов величину  $P_M$  следует принимать по формуле

$$P_M = 80 L_M. \quad (4.5)$$

2. Необходимость применения твердого балласта следует определять технико-экономическими расчетами.

3. В тех случаях, когда твердый балласт на мосту не применяется, в формулах следует принимать  $P_\delta = 0$ .

4. Вес  $P_{np}$  противовесов, располагаемых в колодцах, должен определяться по формулам:

для парова с седловатостью главной палубы в корме

$$P_{np} \geq P_\delta + P_M \frac{d}{l} + \frac{1}{2} n q_{max} \frac{L_M^2}{e} + \frac{Y_B - Y_H}{K_{max}} \cdot \frac{L_M}{e} + \frac{\Delta T_{max} - \Delta T_{min}}{K_{max}} \cdot \frac{L_M}{e} - \frac{i'_{np} + i''_{np} - c_k + i_{np}}{K_{max} e} \cdot \frac{L_M^2}{e}; \quad (4.6)$$

для парова без седловатости в корме

$$P_{np} \geq P_\delta + P_M \frac{d}{l} + \frac{1}{2} n q_{max} \frac{L_M^2}{e} + \frac{Y_B - Y_H}{K_{max}} \cdot \frac{L_M}{e} + \frac{\Delta T_{max} - \Delta T_{min}}{K_{max}} \times \frac{L_M}{e} - \frac{i'_{np} + i''_{np} - i_{np}}{K_{max}} \cdot \frac{L_M^2}{e}. \quad (4.7)$$

5. Площадь  $\omega$  ватерлинии противовесов надлежит определять по формуле

$$\omega = \frac{L (R_0 - P_M \frac{d}{L_M} + P_{np} \frac{l}{L_M})}{\gamma \left( \frac{l}{L_M} \right)^2 \left[ \Delta T_{max} + K_{max} \left( \frac{1}{2} n q_{max} L_M + P_M \frac{d}{L_M} - P_{np} \frac{l}{L_M} \right) + T_0 - T - k_{zp} R_0 \right]}. \quad (4.8)$$

Здесь

$$L = 1 - \frac{\omega}{\omega_k}, \quad (4.9)$$

где  $\omega_k$  — общая площадь колодцев противовесов, м<sup>2</sup>,  
 ( см. рис. 2 П-4 ).

Значение  $\alpha$  обычно принимается равным 0,3÷0,4.  
 Общая площадь колодцев определяется по формуле

$$\omega_k = \frac{\omega}{1-\alpha}. \quad (4.10)$$

6. Отметка головки рельсов берегового устоя  $\Gamma_\delta$  должна определяться по формулам:

для паромов с седловатостью главной палубы в корме

$$\Gamma_\delta = Y_k + H_\delta - T_0 - \Delta T_{max} - K_{max} \left( \frac{1}{2} n q_{max} L_m + \rho_m \frac{d}{L_m} - \rho_{np} \frac{e}{L_m} \right) + i'_{np} L_m. \quad (4.11)$$

для паромов без седловатости главной палубы в корме

$$\Gamma_\delta = Y_k + H_\delta - T_0 - \Delta T_{min} - K_{min} \left( \frac{1}{2} n q_{min} L_m + \rho_m \frac{d}{L_m} + \rho_\delta \frac{e}{L_m} \right) - i'_{np} L_m. \quad (4.12)$$

7. Высота  $h_{np}$  противовесов должна определяться по формуле

$$h_{np} = \frac{P_{np} - P_\delta}{\gamma \omega} + \Delta h, \quad (4.13)$$

где  $\Delta h$  — запас высоты на непотопляемость противовесов,  
 (принимается равным не мене 0,4 м).

8. Установочную осадку противовесов  $t_{уст}^{np}$  для парома порожнем (рис. 3 П-4) следует определять по формуле

$$t_{уст}^{np} = \frac{P_{np} - P_\delta}{\gamma \omega}. \quad (4.14)$$

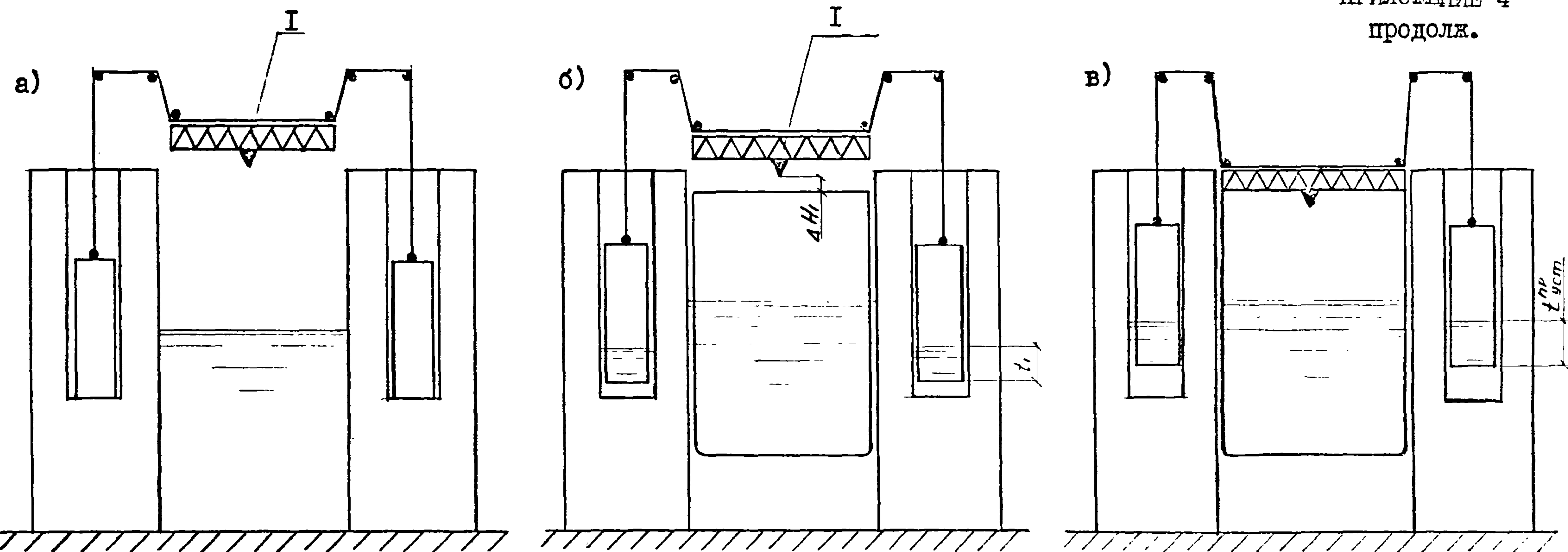


Рис.ЗП-4. Схемы установочных положений подъемно-переходного моста с противовесами, плавающими в колодцах:

- а - при отсутствии парама; б - при заходе кормы парама в ложе;
- в - мост состыкован с паромом и подготовлен к началу погрузки-разгрузки;
- I - клюв

Примечания: I. В данной конструктивной схеме моста противовесы, кроме своего обычного предназначения воспринять собственный вес пролетных строений моста, играют роль подъемных механизмов. Они выполнены в виде понтонов, плавающих в колодцах, и связаны тросо-блочной системой с подъемной балкой пролетных строений. Изменение положения пролетных строений здесь производится подачей в колодцы или откачкой из них воды.

Установочная осадка - осадка противовесов в рабочих установочных положениях (см. п. 4.17).

2. На рис. 3 П-4, а) и б) показаны нерабочие установочные положения моста по п. 4.17, а на рис. 3 П-4, в) - рабочее установочное положение в общем случае.

При этом в положении а) противовесы вследствие удаления воды из колодцев садятся на дно колодца и собственным весом поднимают морской конец пролетного строения. При этом

$$R_{np} > P_m \frac{d}{e},$$

$$R_m = 0.$$

В положении б) изображено другое, упомянутое в п. 4.17, нерабочее установочное положение, при котором паром вошел в ложе. В колодец подается вода, и при осадке противовесов  $t_1$ , обеспечивающей равенство весов его и моста, происходит опускание морского конца последнего до положения, при котором клюв моста располагается на 0,5 м выше кормы парома. При этом

$$R_{np} = P_m \frac{d}{e}; \quad R_m = 0.$$

В положении в) в колодец продолжается подача воды, морской конец моста, опускаясь, стыкуется с паромом. подача воды прекращается в момент, когда противовес достигает установочной осадки  $t_{уст}$ , давление морского конца моста на корму достигает величины  $R_{уст}$ . При этом

$$R_m = R_{уст} > 0.$$

9. Реакцию  $R_{yот}^n$  морского конца моста в установочном положении для паромов порожнем необходимо определять по формулам:

при  $Y_B$

$$R_{yот}^n = \rho_m \frac{d}{L_m} + \rho_\delta \frac{e}{L_m}; \quad (4.15)$$

при  $Y_H$

$$R_{yот}^n = \rho_m \frac{d}{L_m}. \quad (4.16)$$

10. Слабину  $S_{iq}$  тросов противовесов (рис. 4 II-4) в установочном положении для паромов порожнем следует определять по формулам:

$$S_{iq} = \left[ \Delta T_{iq} + \kappa_{iq} \left( q L_m \frac{d}{2} + \rho_m \frac{d}{L_m} + \rho_\delta \frac{e}{L_m} \right) - \kappa_{10} \left( \rho_m \frac{d}{L_m} + \rho_\delta \frac{e}{L_m} \right) \right] \frac{e}{L_m}, \quad (4.17)$$

$$S = \frac{e R_0}{L_m A} + \frac{e}{L_m} (T - T_0 + \kappa_{\varphi} R_0) - \frac{d e}{L_m^2} \rho_m \left( \frac{1}{A} + \kappa_{10} \right), \quad (4.18)$$

где  $A$  - коэффициент пропорциональности, определяемый по формуле

$$A = \frac{\gamma \omega}{\alpha} \left( \frac{e}{L_m} \right)^2. \quad (4.19)$$

Примечания: I. Слабина придается тросам, соединяющим натяжные грузы с противовесами (см. рис. 4 II - 4, а), с целью отключить из работы противовесы и собственным весом моста максимально пригрузить корму паромов при  $Y_B$ , обеспечив ее благоприятное (для данного случая) понижение. Придание слабину тросам осуществляется подачей воды в колодец до тех пор, пока величина слабину не достигнет расчетного значения. При этом

$$R_{np} = 0; \quad R_m = \rho_m \frac{d}{L_m};$$

$$t_{yот}^n = \frac{R_{np}}{\gamma \omega}.$$

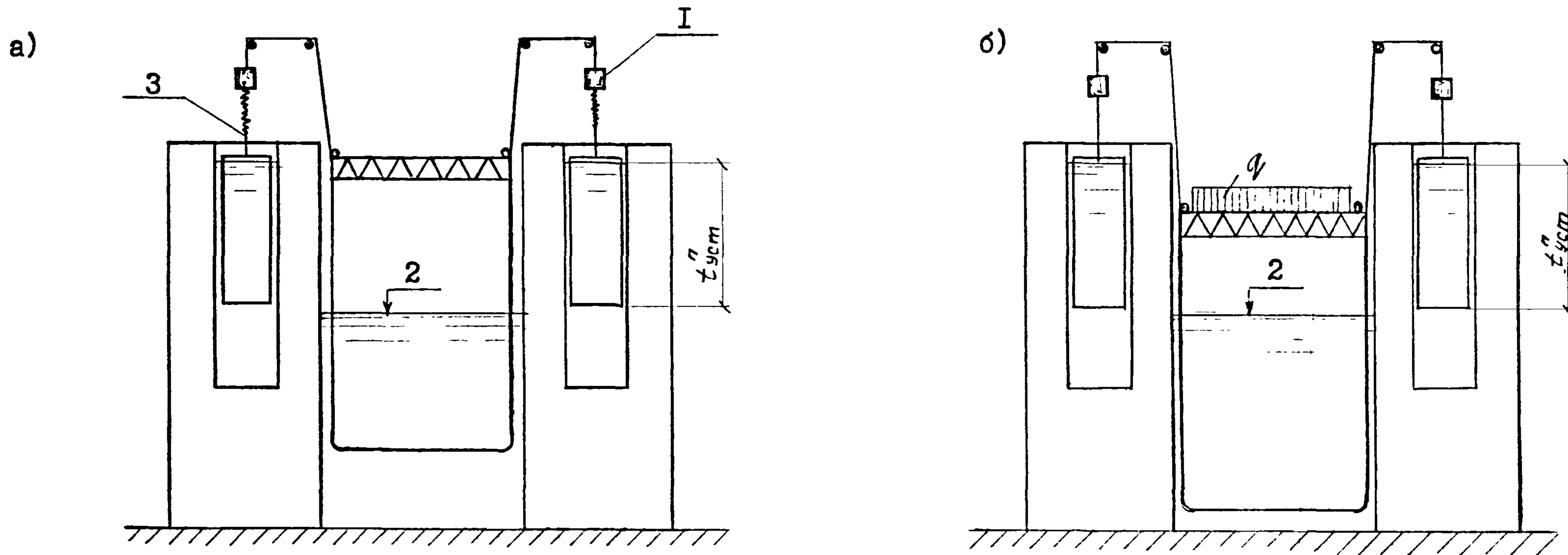


Рис. 4П-4. Схемы рабочих положений подъемно-переходного моста с противовесами, плавающими в колодцах, при высоком расчетном уровне:

- а - установочное; б - при производстве погрузочно-разгрузочных работ в момент максимальной просадки кормы;  
I - натяжной груз; 2 - отметка высокого расчетного уровня;  
3 - слабина тросов



2. На рис. 4 П-4, б) показано одно из рабочих положений, когда слабина в тросах отсутствует, но противовесы выключены из работы. Погрузка производится при максимальном давлении моста на корму парома. В этом случае:

$$R_{np} = 0; R_M = P_M \frac{d}{e_M} + \frac{1}{2} q L_M h; s = 0.$$

Это положение является одним из определяющих длину  $L_M$  моста.

II. Установочную осадку  $t_{уст}^{2p}$  противовесов для парома в полном грузу (см. рис. 3 П-4) следует определять по формулам:

$$\text{при } Y_B \quad t_{уст}^{2p} = \frac{P_{np} - P_B}{\gamma \omega} - \frac{(T - T_0 - S \frac{L_M}{e}) \frac{L_M}{e} A - A(k_{10} - k_{2p})(P_B + P_M \frac{d}{e})}{\gamma \omega (1 + A k_{2p})}, \quad (4.20)$$

$$\text{при } Y_H \text{ (рис. 5 П-4)} \quad t_{уст}^{2p} = \frac{P_{np}}{\gamma \omega} - \frac{(T - T_0 - S \frac{L_M}{e}) \frac{L_M}{e} A - A(k_{10} - k_{2p}) P_M \frac{d}{e}}{\gamma \omega (1 + A k_{2p})}. \quad (4.21)$$

Примечание. На рис. 5 П-4, а) показано одно из рабочих установочных положений моста. Это положение может возникнуть при  $Y_H$  и максимальной загрузке парома подвижным составом. Оно является также одним из определяющих длину  $L_M$  моста. Противовесам подачей воды в колодцы придается осадка  $t_{уст}^{2p}$ , при которой обеспечен их выход из воды при максимальной просадке парома в ходе предстоящих разгрузочно-погрузочных работ (паром подошел в полном грузу). При этом

$$R_{np} \leq P_M \frac{d}{e}.$$

На рис. 5 П-4, б) изображено рабочее положение моста, когда противовесы выходят из воды и производят максимальное разгружающее действие, уменьшая просадку кормы парома.

В этом случае

$$R_{np} > P_M \frac{d}{e}.$$

На рис. 5 П-4, в) показано рабочее положение моста пос-

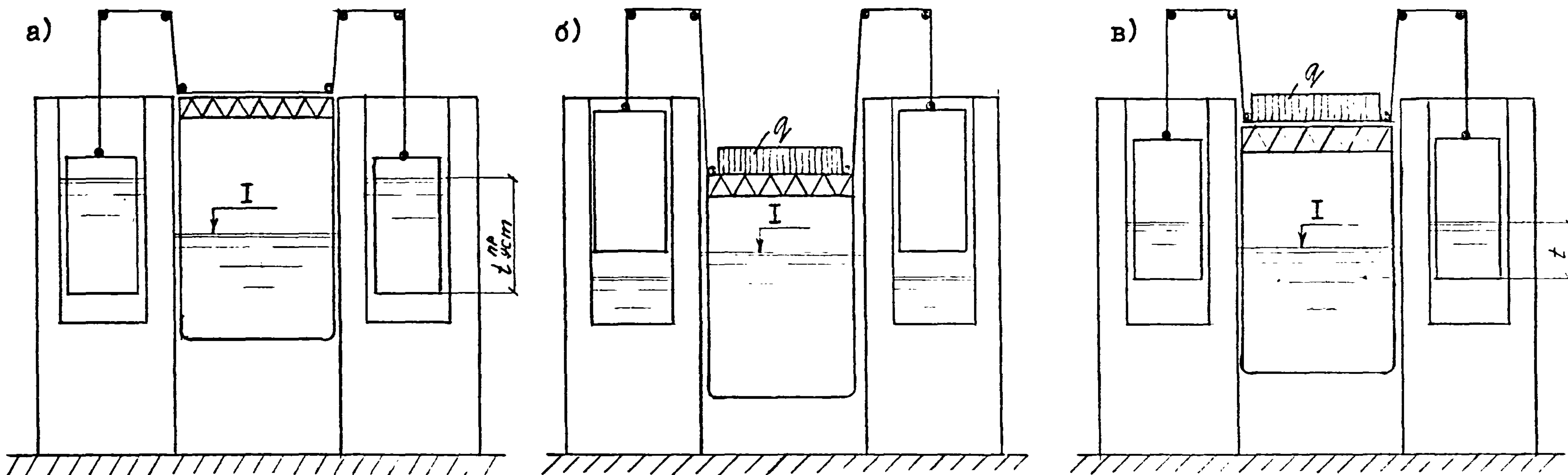


Рис. 5П-4. Схемы рабочих положений подъемно-переходного моста с противовесами, плавающими в колодцах, при низком расчетном уровне:

- а) - установочное при пароме порожнем; б - в период производства погрузо-разгрузочных работ при максимальной просадке кормы парома;  
 в - после окончания погрузочных работ:  
 I - отметка низкого расчетного уровня

ле окончания погрузочных работ при  $Y_H$ . Осадка кормы парома уменьшилась. Противовес, опускаясь, погружается в воду и достигает осадки  $t \leq t_{уст}^{2p}$ . При этом

$$R_M = R_0.$$

12. Реакцию  $R_{уст}^{2p}$  морского конца моста в установочном положении для парома в полном грузу следует находить по формуле

$$R_{уст}^{2p} = \frac{P_M \frac{d}{L_M} (1 + AK_{10}) - (T - T_0) A + AS \frac{L_M}{e}}{1 + AK_{2p}} \quad (4.22)$$

13. Установочная просадка  $\Delta T_{уст}$  кормы должна определяться по формулам:

для парома порожнем

$$\Delta T_{уст}^n = K_{10} R_{уст}^n; \quad (4.23)$$

для парома в полном грузу

$$\Delta T_{уст}^{2p} = K_{2p} R_{уст}^{2p}. \quad (4.23')$$

14. Просадку  $\Delta T_{2p}$  парома кормой при любой его посадке в состыкованном с нагруженным мостом положении надлежит определять по формуле

$$\Delta T_{2p} = \frac{\Delta T_{iq} + K_{iq} q \frac{L_M}{2} + K_{iq} R_{уст} + AK_{iq} (\Delta T_{уст} + S \frac{L_M}{e})}{1 + AK_{iq}} \quad (4.24)$$

15. Реакция  $R_M$  морского конца моста на корму парома в любом загруженном положении должна определяться по формуле

$$R_M = \frac{\Delta T_{2p} - \Delta T_{iq}}{K_{iq}}. \quad (4.25)$$

16. Реакция противовесов на мост  $R_{np}$  в любом его загруженном положении должна определяться по формуле

$$R_{np} = P_M \frac{d}{e} + q \frac{L_M^2}{e} \cdot \frac{1}{2} - R_M \frac{L_M}{e} + P_S. \quad (4.26)$$

17. Осадку  $t$  противовесов в любом загруженном положении моста следует определять по формуле:

$$t = \frac{R_{np} - R_{np}}{\gamma \omega}. \quad (4.27)$$

18. Перемещение  $\Delta t$  противовеса, отсчитываемое по вертикали <sup>от</sup> установочного для паромы порожнем положения, надлежит определить по формуле

$$\Delta t = \alpha (t_{уст}^n - t). \quad (4.28)$$

19. Полная осадка  $T_k$  паромы кормой при любом загруженном положении моста, состыкованного с паромом, должна определяться по формуле

$$T_k = T_0 + \Delta T_{гр}. \quad (4.29)$$

20. Осадку  $T_H$  паромы носом при любом загруженном положении моста, состыкованного с паромом, следует определять согласно обязательному ~~хххххххххх~~ приложению 3.

21. Отметки  $\Gamma_k$  головки рельсов в юрме паромы при любом загрузении моста и паромы в состыкованном состоянии при любом стоянии уровня надлежит определять по формуле

$$\Gamma_k = H_8 + Y - T_k, \quad (4.30)$$

где  $Y$  - отметка уровня, м.

22. Уклон  $i_k$  кормы паромы с седловатостью следует определять по формуле

$$i_k = C_k - i_n. \quad (4.31)$$

23. Наибольшее вертикальное перемещение  $A_{kmax}$  морского конца подъемно-переходного моста, состыкованного для обеспечения всех возможных грузовых положений с кормой паромы, следует определять по формуле

$$A_{kmax} = Y_B - Y_H + H_{кл} + \Delta T_{kmax} + \Delta H_1, \quad (4.32)$$

где  $H_{кл}$  - превышение головки рельсов морского конца моста над низом клюва, принимаемое по конструктивным чертежам моста, м;

$\Delta H_1$  - запас (см. рис. 38П-4, ) между низом клюва моста и верхом головки рельсов на пароме порожнем в нестыкованном с мостом положении,  $M$  (принимается равным 0,5 м);

24. Амплитуда  $A_{np}$  перемещений противовесов между наибольшим и наименьшим их возможными положениями должна определяться по формуле

$$A_{np} = A_{km} \frac{L}{L_m}. \quad (4.33)$$

25. Глубину  $H_k$  колодцев для противовесов надлежит определять по формуле

$$H_k = h_{np} + A_{np} + \Delta H_2, \quad (4.34)$$

где  $\Delta H_2$  - запас глубины под днищем противовесов для размещения технологических трубопроводов и устройств, (принимается равным 0,4 м).

26. Объем  $V_0$  воды в колодцах противовесов при  $Y_H$  до подхода парома необходимо определять по формуле

$$V_0 = \omega_k \left( H_k - \alpha t_{уст}^n - \frac{\delta l}{L_m} - s - h_{np} + \frac{P_{np} - P_m \frac{d}{e}}{\gamma \omega} \right) - \frac{P_{np} - P_m \frac{d}{e}}{\gamma}, \quad (4.35)$$

где  $\delta$  - высота подъема моста при расстыковке с паромом, м.

Значение

$$\delta = \Delta T_{min} + M_{кл} + \Delta H_1 + K_{min} R_m. \quad (4.36)$$

27. Объем  $V_{уст}^H$  воды при  $Y_H$  в колодцах противовесов в установочном положении следует определять по формуле

$$V_{уст}^H = \omega_k [H_k - h_{np} + t_{уст}^n (1 - \alpha)] - \omega t_{уст}^n. \quad (4.37)$$

28. Объем  $V_{уст}^в$  воды при  $Y_B$  в колодцах противовесов в установочном положении необходимо определять по формуле

$$V_{уст}^в = V_{уст}^н \omega_k \left( \frac{Y_B - Y_H}{L_M} \ell - s_{iq} + s - \frac{\Delta T_\delta}{L_M} \ell - \frac{P_\delta}{L_M^2} K_{\delta_0} \right), \quad (4.28)$$

где  $T_\delta$  - просадка парама порожнем кормой от принятого на борт балласта,  $M$  (определяется согласно обязательному приложению 3);

$K_{\delta_0}$  - коэффициент просадки парама порожнем с балластом кормой,  $M/кН$  (определяется согласно обязательному приложению 3).

СТАТИЧЕСКИЙ РАСЧЕТ ЭЛЕМЕНТОВ  
МОСТА-ПОНТОНА

I. Длину  $L_M$  подъемно-переходного моста следует определять по формулам:

для парома с седловатостью главной палубы в корму (см.рис.8 и рис.9)

$$L_M = \frac{Y_B - Y_H + \Delta T_{max} - \Delta T_{min}}{i'_{np} + i''_{np} - c_k + i_{пв} + (4,9q_{min}n + 82)K_{min} - (0,5q_{max}n - 28)K_{max}}, \quad (5.1)$$

для парома без седловатости в корме (см.рис.8 и рис.10)

$$L_M = \frac{Y_B - Y_H + \Delta T_{max} - \Delta T_{min}}{i'_{np} + i''_{np} - i_{пк} + (4,9q_{min}n + 82)K_{min} - (0,5q_{max}n - 28)K_{max}} \quad (5.2)$$

Если длина моста, рассчитанная по формулам (5.1) и (5.2), оказалась больше 42 м, при ее определении в дальнейшем следует руководствоваться п. I рекомендуемого приложения 4.

2. Необходимую (для поддержания морского конца пролетных строений в течение погрузочно-разгрузочных работ) подъемную силу  $P_{понт}$  верхней части понтона следует определять по формулам:

для парома с седловатостью главной палубы в корме

$$P_{понт} \geq \frac{Y_B - Y_H}{K_{max}} \cdot \frac{L_M}{e} + \frac{\Delta T_{max} - \Delta T_{min}}{K_{max}} \cdot \frac{L_M}{e} + q_{max} \frac{L_M^2}{e} - \frac{K_{min}}{K_{max}} \left( \rho \frac{d}{m e} + P_{понт}^{обш} + q_{min} \frac{L_M^2}{e} \right) - \frac{i'_{np} + i''_{np} - c_k + i_{пв}}{K_{max}} \cdot \frac{L_M^2}{e}; \quad (5.3)$$

для парома без седловатости в корме

$$P_{понт} \geq \frac{Y_B - Y_H}{K_{max}} \cdot \frac{L_M}{e} + \frac{\Delta T_{max} - \Delta T_{min}}{K_{max}} \cdot \frac{L_M}{e} + q_{max} \frac{L_M^2}{e} - \frac{K_{min}}{K_{max}} \left( \rho \frac{d}{m e} + P_{понт}^{обш} + q_{min} \frac{L_M^2}{e} \right) - \frac{i'_{np} + i''_{np} - i_{пк}}{K_{max}} \cdot \frac{L_M^2}{e} \quad (5.4)$$

Примечания: I. В данной конструктивной схеме подъемно-переходного моста (рис. I П-5) в роли подъемных механизмов выступает понтон, расположенный симметрично относительно оси подъемной балки пролетных строений. Понтон состоит из двух частей: нижней и верхней. Обе части понтона соединены металлическими стойками (в дальнейшем - стойки).

Изменение положения морского конца подъемно-переходного моста производится набором в нижнюю часть понтона или откачкой из нее забортной воды (балласта). Верхняя часть понтона в течение всего срока службы никогда не балластируется.

2. Расчетная схема и различные схемы положений понтона приведены на рис. 2 П-5.

3. Площадь  $\omega_{\text{понт}}$  ватерлинии верхней части понтона надлежит определять по формуле

$$\omega_{\text{понт}} = \frac{P_{\text{понт}} L_M}{\gamma \ell [\Delta T_{\text{max}} + K_{\text{max}} (\frac{1}{2} q_{\text{max}} n L_M - P_{\text{понт}} \frac{\ell}{L_M}) + T_0 - T]} \quad (5.5)$$

4. Отметку  $\Gamma_8$  головки рельсов берегового устоя необходимо находить по формулам:

для паромов с седловатостью главной палубы в корме

$$\Gamma_8 = Y_H + H_8 - T_0 - \Delta T_{\text{max}} - K_{\text{max}} (\frac{1}{2} q_{\text{max}} n L_M - P_{\text{понт}} \frac{\ell}{L_M}) + i'_{\text{кр}} L_M \quad (5.6)$$

для паромов без седловатости главной палубы в корме

$$\Gamma_8 = Y_0 + H_8 - T_0 - \Delta T_{\text{min}} - K_{\text{min}} (\frac{1}{2} q_{\text{min}} n L_M + P_M \frac{d}{L_M} + P_{\text{понт}}^{\text{обис}} \frac{\ell}{L_M}) - i'_{\text{кр}} L_M \quad (5.7)$$

где  $P_{\text{понт}}^{\text{обис}}$  - вес понтона, кН.

Вес понтона принимается по формуле

$$P_{\text{понт}}^{\text{обис}} = 0,6 P_M \quad (5.8)$$



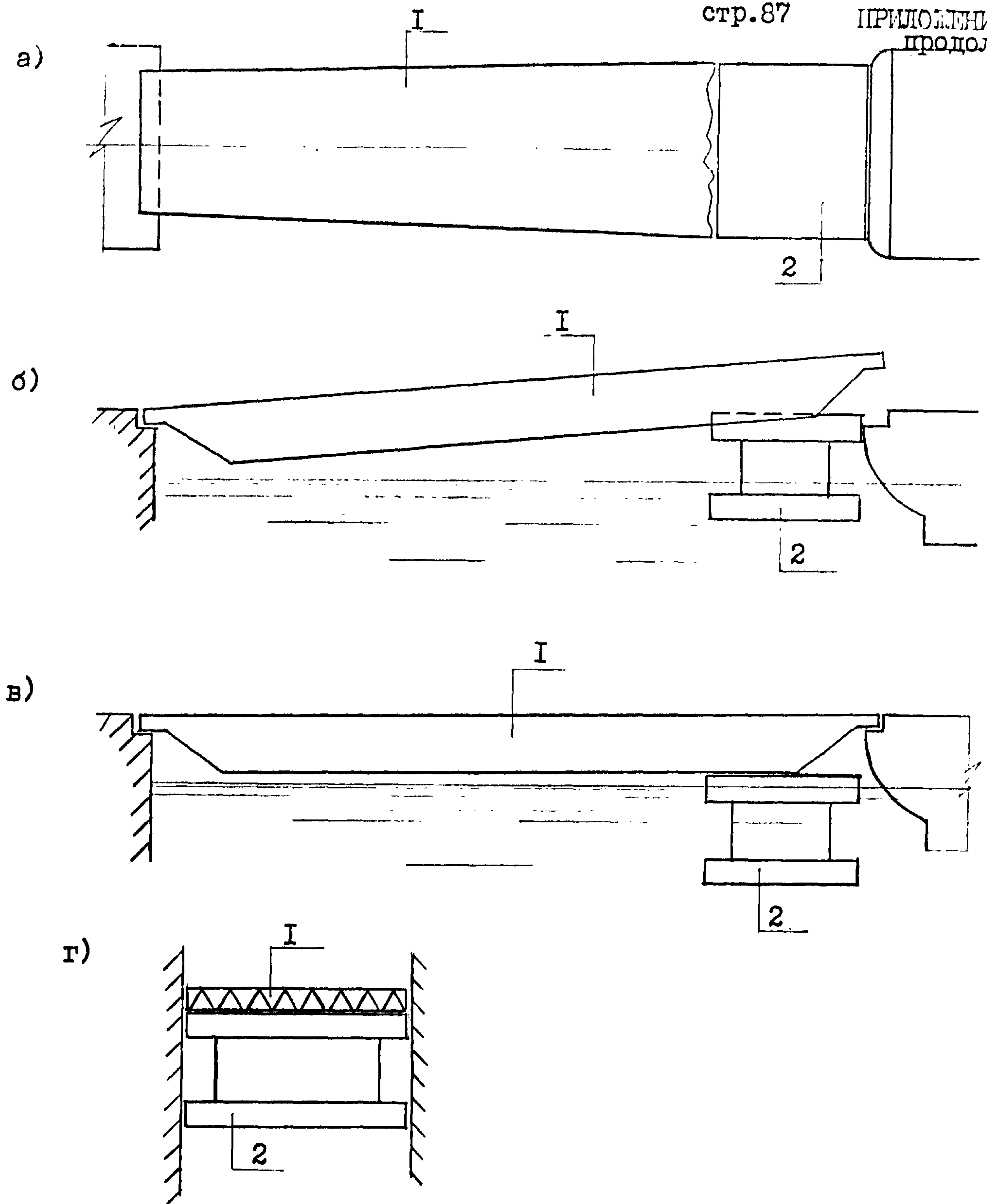


Рис. III-5. План (а), продольные разрезы соответственно в нерабочем (б) и рабочем (в) и поперечный разрез по оси подъемной балки (г) моста-понтон:

I - пролетное строение; 2 - понтон

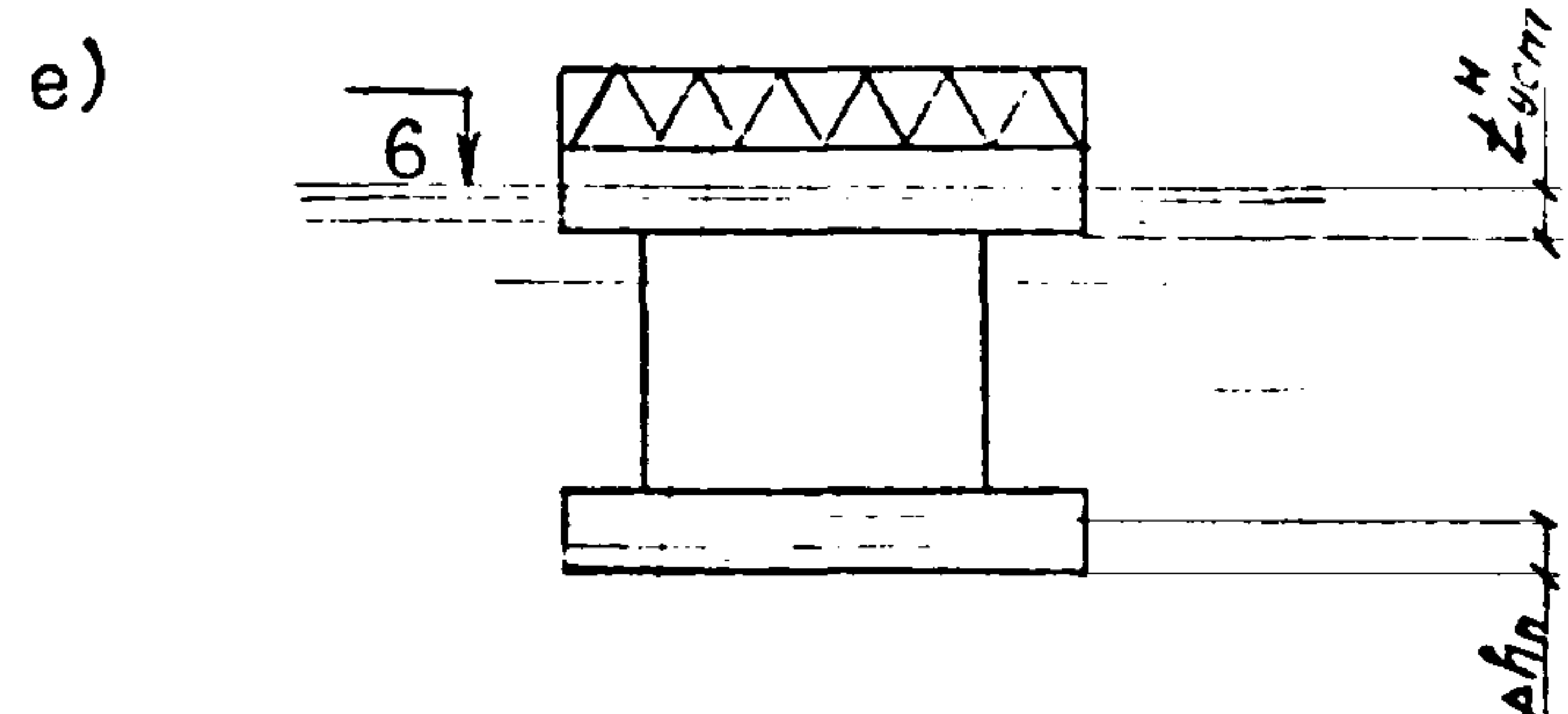
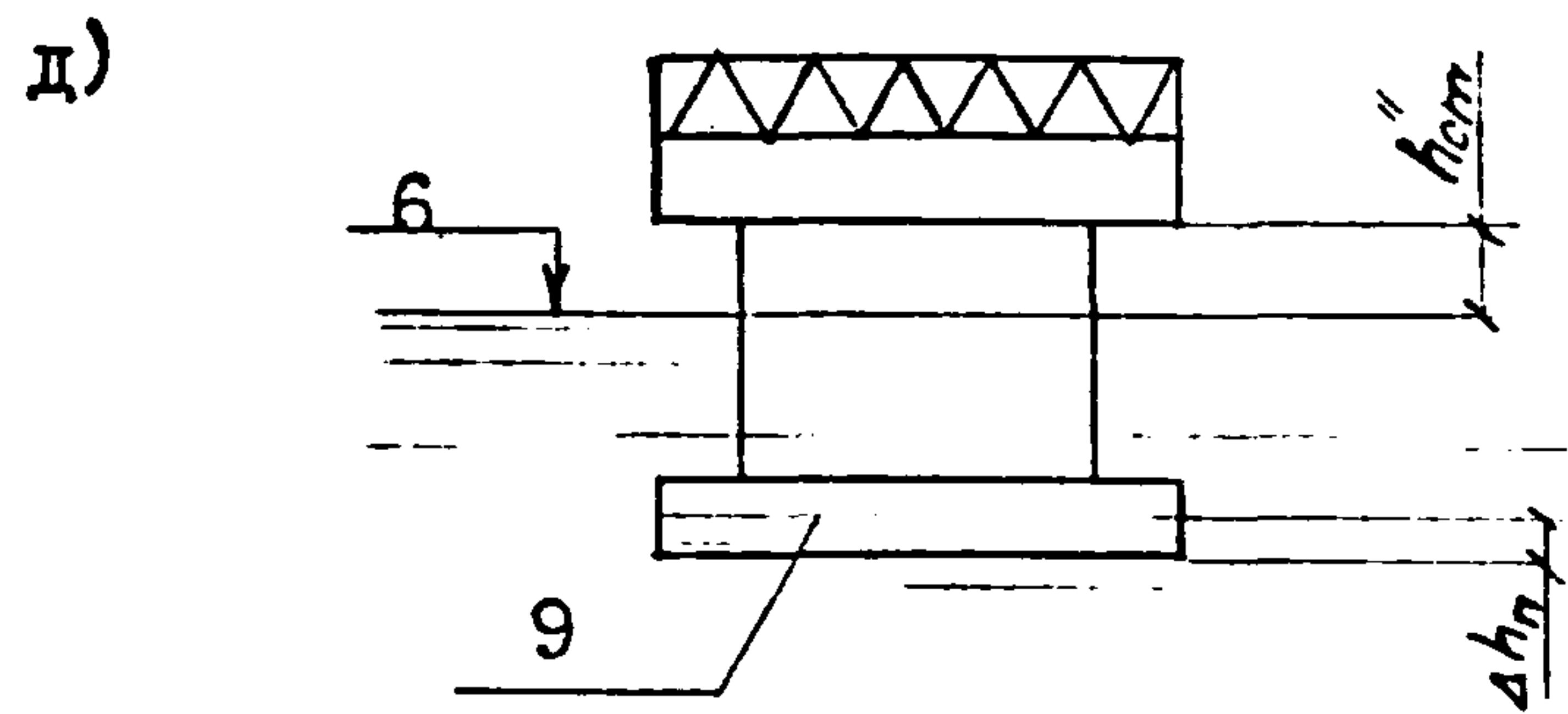
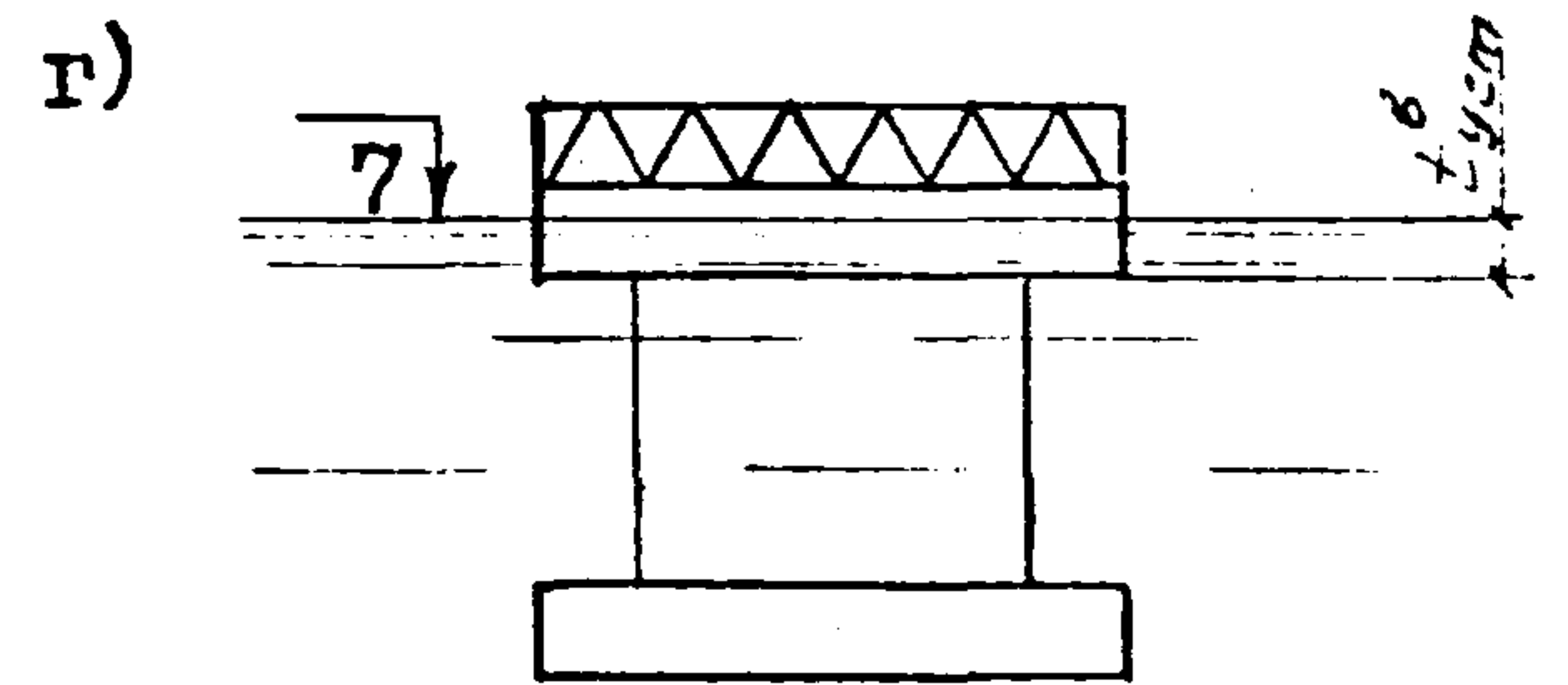
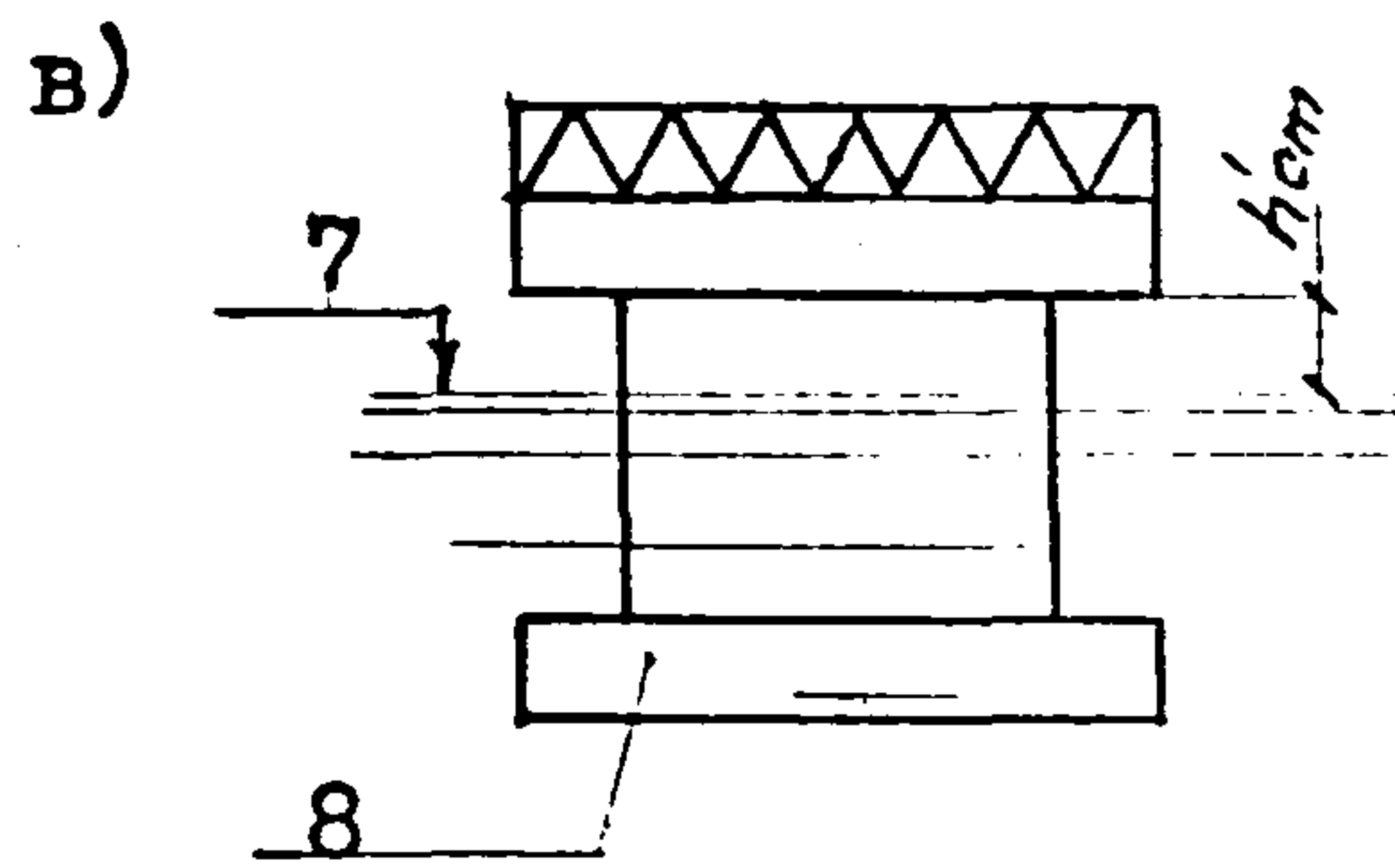
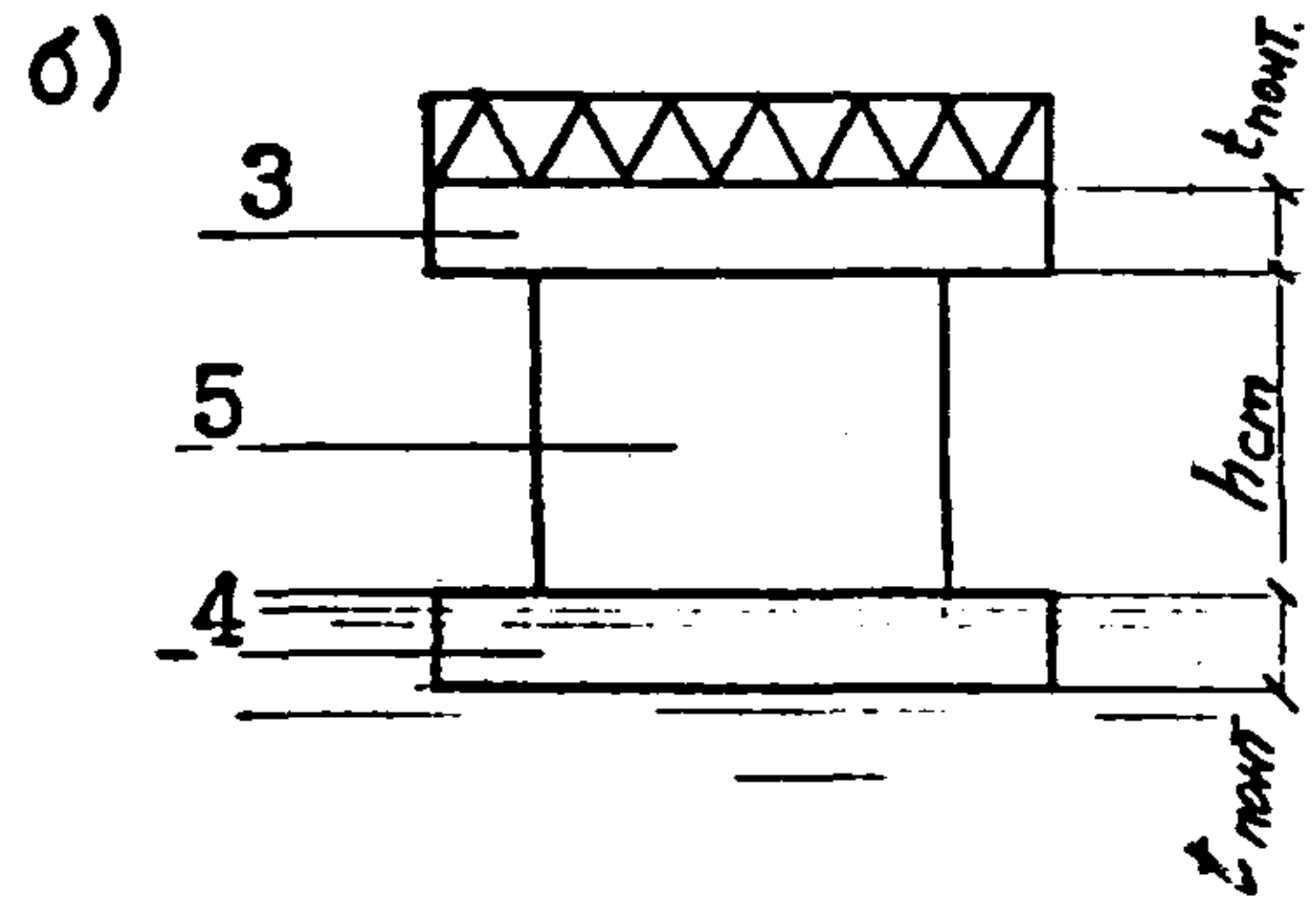
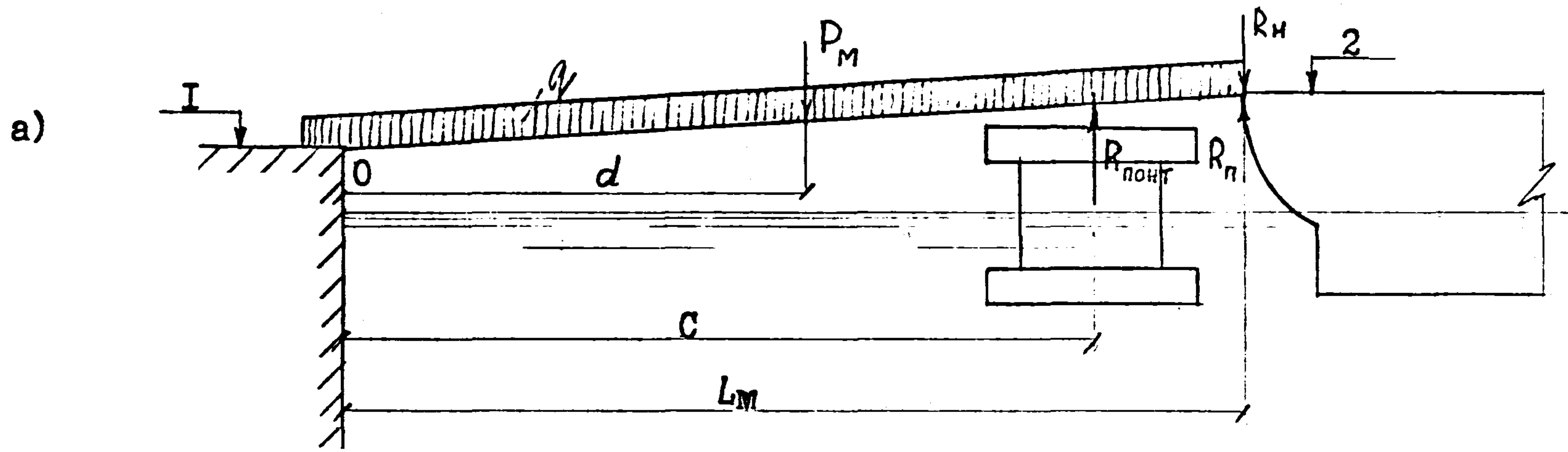


Рис.2П-5. Расчетная схема моста-понтон:

а - в продольном направлении; б-е - в поперечном направлении по оси понтона в установочных положениях без паромы (б), при  $У_B$  и пароме порожнем (в), при  $У_B$  и пароме в полном грузу (г), при  $У_H$  и пароме порожнем (д), при  $У_H$  и пароме в полном грузу (е);

1 - отметка головки рельсов на береговом устое; 2 - отметка головки рельсов в корме паромы; 3,4 - соответственно верхняя и нижняя части понтона; 5 - понтон без балласта; 6,7 - отметки соответственно низкого и высокого расчетных уровней; 8 - забалластированный понтон; 9 - балласт

5. Высоту  $h_{\text{понт}}$  верхней части понтона следует рассчитывать по формуле

$$h_{\text{понт}} = \frac{P_{\text{понт}}}{\gamma \omega_{\text{понт}}}. \quad (5.9)$$

6. Высоту  $t_{\text{понт}}$  нижней части понтона необходимо определять по формуле

$$t_{\text{понт}} = \frac{P_M \frac{d}{L_M} + P_{\text{понт}}^{\text{обис}}}{\gamma \omega_{\text{понт}}}. \quad (5.10)$$

7. Высоту  $h_{\text{ст}}$  стоек следует определять по формуле

$$h_{\text{ст}} = (H_{\text{кл}} + \Delta H_1 + T - T_0) \frac{e}{L_M}, \quad (5.11)$$

где  $H_{\text{кл}}, \Delta H_1$  - то же, что в рекомендуемом приложении 4.

8. Надводную высоту  $h'_{\text{ст}}$  стоек для установочных положений понтона при  $Y_B$  необходимо определять для паромы порожнем по формуле

$$h'_{\text{ст}} = [T - T_0 - K_{10} (P_M \frac{d}{L_M} + P_{\text{понт}}^{\text{обис}} \frac{e}{L_M})] \frac{e}{L_M}. \quad (5.12)$$

Для паромы в полном грузу при  $Y_B$  следует определять установочную осадку верхней части понтона по формуле

$$t_{\text{уст}}^B = \frac{P_M \frac{d}{L_M} + P_{\text{понт}}^{\text{обис}} \frac{e}{L_M}}{\gamma \omega_{\text{понт}} \cdot \frac{e}{L_M} + \frac{1}{K_{2p}} \cdot \frac{L_M}{e}}. \quad (5.13)$$

9. Реакция  $R_M^H$  морского конца моста в наименьшем положении кормы паромы при погрузочно-разгрузочных работах должна определяться по формуле

$$R_M^H = P_M \frac{d}{L_M} + \frac{1}{2} q_{\text{max}} L_M^H - \gamma \frac{e}{L_M} [(h_{\text{понт}} + t_{\text{понт}}) \omega_{\text{понт}} - h_{\text{ст}} \omega_{\text{ст}}], \quad (5.14)$$

где  $\omega_{\text{ст}}$  - суммарная площадь ватерлиний стоек,  $M^2$  (принимается равной  $0,08 \omega_{\text{понт}}$ ).

10. Установочная осадка  $t_{уст}^H$  верхней части понтона для паромов в полном грузу при  $Y_H$  должна определяться по формуле

$$t_{уст}^H = h_{понт} - \frac{\ell}{L_M} (\Delta T_{max} + k_{max} R_M^H + T_0 - T - k_{гp} R_0). \quad (5.15)$$

11. Высоту  $\Delta h_M$  балласта в понтоне при установочном положении для паромов в полном грузу при  $Y_H$  следует определять по формуле

$$\Delta h_M = t_{понт} + t_{уст}^H + \frac{R_0}{\gamma \omega_{понт}} \cdot \frac{L_M}{\ell} - \frac{R_M}{\gamma \omega_{понт}} \cdot \frac{d}{\ell} - \frac{R_{понт}^{обс}}{\gamma \omega_{понт}}. \quad (5.16)$$

12. Общий вес  $R'_{понт}$  понтона с балластом в установочных положениях моста при  $Y_H$  необходимо определять по формуле

$$R'_{понт} = R_{понт}^{обс} + \gamma \omega_{понт} \Delta h. \quad (5.17)$$

13. Реакция  $R_{понт}$  понтона на мост в установочном положении для паромов порожнем при  $Y_H$  должна определяться по формуле

$$R_{понт} = \gamma (t_{понт} \omega_{понт} + h_{ст} \omega_{ст} + h_{понт} \omega_{ст}) - \gamma \omega_{ст} \frac{\ell}{L_M} (\Delta T_{max} - k_{max} R_M^H). \quad (5.18)$$

14. Реакцию  $R_{уст}^H$  морского конца моста в установочном положении для паромов порожнем при  $Y_H$  следует определять по формуле

$$R_{уст}^H = R_M \frac{d}{L_M} - (R_{понт} - R'_{понт}) \frac{\ell}{L_M}. \quad (5.19)$$

15. Надводную высоту  $h_{ст}''$  стоек понтона в установочном положении для паромов порожнем при  $Y_H$  необходимо рассчитывать по формуле

$$h_{ст}'' = (\Delta T_{max} + k_{max} R_M^H - k_{10} R_{уст}^H) \frac{\ell}{L_M} - h_{понт}. \quad (5.20)$$

16. Реакция  $R_{уст}^в$  морского конца моста на корму парома в установочном положении для парома порожнем при  $У_в$ , следует рассчитывать по формуле

$$R_{уст}^в = P_m \frac{d}{L_m} + P_{понт}^{обис} \frac{e}{L_m}. \quad (5.21)$$

17. Установочную просадку  $\Delta T_{уст}^i$  кормы парома для парома порожнем следует рассчитывать по формуле

$$\Delta T_{уст}^i = K_{10} R_{уст}^i. \quad (5.22)$$

18. Просадку  $\Delta T_{2p}$  кормы парома при любой его посадке в состыкованном с нагруженным мостом положении надлежит рассчитывать по формуле

$$\Delta T_{2p} = \frac{1}{1 + A K_{iq}} \left[ \Delta T_{iq} + K_{iq} q L_m \frac{n}{2} + K_{iq} R_{уст}^i + A K_{iq} \left( \Delta T_{уст}^i + h_{ст}^i \frac{L_m}{e} \right) \right], \quad (5.23)$$

где  $A$  - коэффициент, принимаемый согласно рекомендуемому приложению 4 при условии  $\alpha = 1$  и

$\omega = \omega_{понт}$ ;  
 $h_{ст}^i$  - надводная высота стоек понтона в установочном положении для парома порожнем, определяемая согласно п.8 и п.15.

19. Реакцию  $R_m$  морского конца моста на корму парома в любом загруженном положении следует определять согласно п.15 рекомендуемого приложения 4.

20. Реакция  $R_{понт}^{2p}$  понтона на мост в любом загруженном положении моста и парома должна рассчитываться по формулам:

при  $У_в$  полностью забалластированной нижней части понтона

$$R_{понт}^{2p} = P_{понт}^{обис} - \gamma t'_{понт} \omega_{понт}; \quad (5.24)$$

при  $Y_H$  и высоте балласта  $\Delta h_{\Pi}$  в нижней части понтона

$$P_{\text{понт}}^{\text{зр}} = \gamma \omega_{\text{понт}} (t_{\text{понт}} - \Delta h_{\Pi} + t'_{\text{понт}}) + \gamma \omega_{\text{ст}} (h_{\text{ст}} - h''_{\text{ст}}) - P_{\text{понт}}^{\text{обш}} \quad (5.25)$$

где  $t'_{\text{понт}}$  - высота погруженной в воду верхней части понтона,  $M$  (определяется для каждого случая расчетом);

$\Delta h_{\Pi}$  - то же, что в п. II (при отсутствии балласта в нижней части понтона принимается  $\Delta h_{\Pi} = 0$ );

$h''_{\text{ст}}$  - то же, что в п. I5 (при полном погружении стоек в воду принимается  $h''_{\text{ст}} = 0$ ).

21. Полную осадку  $T_K$  парома кормой при любом загруженном положении моста и парома следует определять согласно п. I9 рекомендуемого приложения 4, принимая значение проосадки  $\Delta T_{2p}$  согласно п. I8.

22. Осадку  $T_H$  парома носом при любом загруженном положении моста, состыкованного с паромом, необходимо определять согласно обязательному приложению 3 к настоящей инструкции.

23. Отметку  $\Gamma_K$  головки рельсов в корме парома при любом загрузении моста и парома в состыкованном состоянии при любом стоянии уровня надлежит определять в соответствии с п. 2I рекомендуемого приложения 4, принимая значение  $T_K$  в соответствии с п. 2I.

24. Уклон  $i_K$  кормы парома с седловатостью надлежит рассчитывать в соответствии с п. 22 рекомендуемого приложения 4

25. Наибольшее вертикальное перемещение  $A_{\text{ктам}}$  морского конца моста, состыкованного с кормой парома, следует определять в соответствии с п. 23 рекомендуемого приложения 4.

26. Амплитуду  $A_{\text{понт}}$  перемещений понтона надлежит рассчитывать в соответствии с п.24 рекомендуемого приложения 4. При этом принимается  $A_{\text{понт}} = A_{\text{пр}}$ .

27. Отметку  $\Gamma_{\text{я}}$  дна котлована для понтона необходимо определять по формуле

$$\Gamma_{\text{я}} = Y_{\text{н}} - h_{\text{понт}} - h_{\text{ст}} - t_{\text{понт}} - \Delta h_3, \quad (5.26)$$

где  $\Delta h_3$  - запас глубины, принимаемый равным  $0,5 \pm 0,7$  м.



## Примеры расчетов

## Пример I

Определение характеристик размывающего действия струи от движителей парома.

## Исходные данные

Расчетное судно:

Паром "Мукран" (линия СССР-ГДР).

Эксплуатационная мощность на одном гребном валу двигателя  
 $N_e = 3,8 \times 10^6$  Вт.

Длина наибольшая  $L = 190,9$  м.

Ширина по шпангоутам  $B = 26,0$  м.

Осадка в полном грузу  $T_{гр} = 7,18$  м.

Число гребных винтов  $K_{дв} = 2$ .

Заглубление движителей  $h_g = 5,03$  м.

Радиус гребного винта  $r_0 = 2,0$  м.

Номинальная частота вращения винта  $n = 2,83$  с<sup>-1</sup>.

Наименьший плановый размер акватории  $D_{min} = 250$  м.

Минимальная глубина акватории  $d_{g,min} = 9,5$  м.

Плотность воды  $\rho = 1015$  кг/м<sup>3</sup>.

Допускаемое значение неразмывающей скорости по СНиП 2.06.04-82 -  $v_{b,adm} = 1,5$  м/с.

Размывающее действие струи от движителей парома

(по обязательному приложению I)

Скорость струи от одного гребного винта в начальном сечении

$$v_0 = \frac{0,14 N_e}{\rho n^2 r_0^4} = \frac{0,14 \times 3,8 \times 10^6}{1015 \times 2,833^2 \times 2,0^4} = 4,08 \text{ м/с.}$$

Вид акватории по неравенствам табл. I. П-I:

$$D_{min} \geq \frac{z_0}{2\alpha} \left( \frac{V_0^2 \sqrt{\kappa}}{V_{b,adm}} - 1 \right)$$

$$300 > \frac{2}{2 \times 0,028} \left( \frac{4,08 \cdot 2}{1,5} - 1 \right)$$

$$300 > 102$$

$$d_{b,min} \geq h_b + z_0 \left( \frac{2,57 V_0^2 \sqrt{\kappa}}{V_{b,adm} \sqrt{e}} - 1,57 \right)$$

$$9,5 < 5,03 + 2 \left( \frac{2,57 \times 4,08 \times \sqrt{2}}{1,5 \times \sqrt{e}} - 1,57 \right)$$

$$9,5 < 13,88.$$

Акватория - открытая с ограниченной глубиной.

Следовательно, расчетное количество источников возмущения

$$k = 2K_{ДВ} = 2 \times 2 = 4.$$

Максимальная донная скорость струи от движителей

$$V_{b,max}^2 = \frac{z_0 V_0^2 \sqrt{\kappa}}{(z_0 + 0,2\alpha L) \sqrt{e}} = \frac{2 \times 4,08 \times \sqrt{4}}{(2 + 0,2 \times 0,028 \times 190,9) \sqrt{e}} = 3,23 \text{ м/с.}$$

Глубина воронки ожидаемого размыва дна при

$$y_{max} = z_0 + 5,14\alpha x_{max} = 2,0 + 5,14 \times 0,028 \times 0,1 \times 190,9 = 4,75 \text{ м}$$

будет равна

$$h_{разм} = \frac{z_0 V_0^2 \sqrt{\kappa}}{V_{b,adm} \sqrt{e}} - y_{max} = \frac{2 \times 4,08 \times \sqrt{4}}{1,5 \times \sqrt{e}} - 4,75 = 1,85 \text{ м.}$$

### Пример 2

Расчет элементов защиты от размыва струей  
от движителей паромы

Исходные данные по примеру I.

Без устройства защиты от размыва согласно п.2.16 допуска-  
ется увеличивать глубину заложения сооружений на величину глубины

## ПРИЛОЖЕНИЕ 6

продолж.

$h_{разм}$  ожидаемого размыва, определенную в примере I:

$$h_{разм} = 1,85 \text{ м.}$$

Необходимо лишь определить, что будет экономически целесообразнее: увеличение глубины заложения сооружений ложа парома на 1,85 м или устройство защиты от размыва (см.рис.4).

Плановые размеры защиты определяются по значениям  $L$  и  $B$ , приведенным в исходных данных.

Масса элементов защиты (при  $\rho_m = 2100 \text{ кг/м}^3$ ) по п.4.3:

$$m = 3,14 \times 10^{-4} \frac{\rho_m V_{в,мах}^6}{(\rho_m/\rho - 1)^3} = 3,14 \times 10^{-4} \times \frac{2100 \times 3,23^6}{\left(\frac{2100}{1015} - 1\right)^3} = 613 \text{ кг.}$$

Принимаем массу элементов равной 600 кг.

## Пример 3

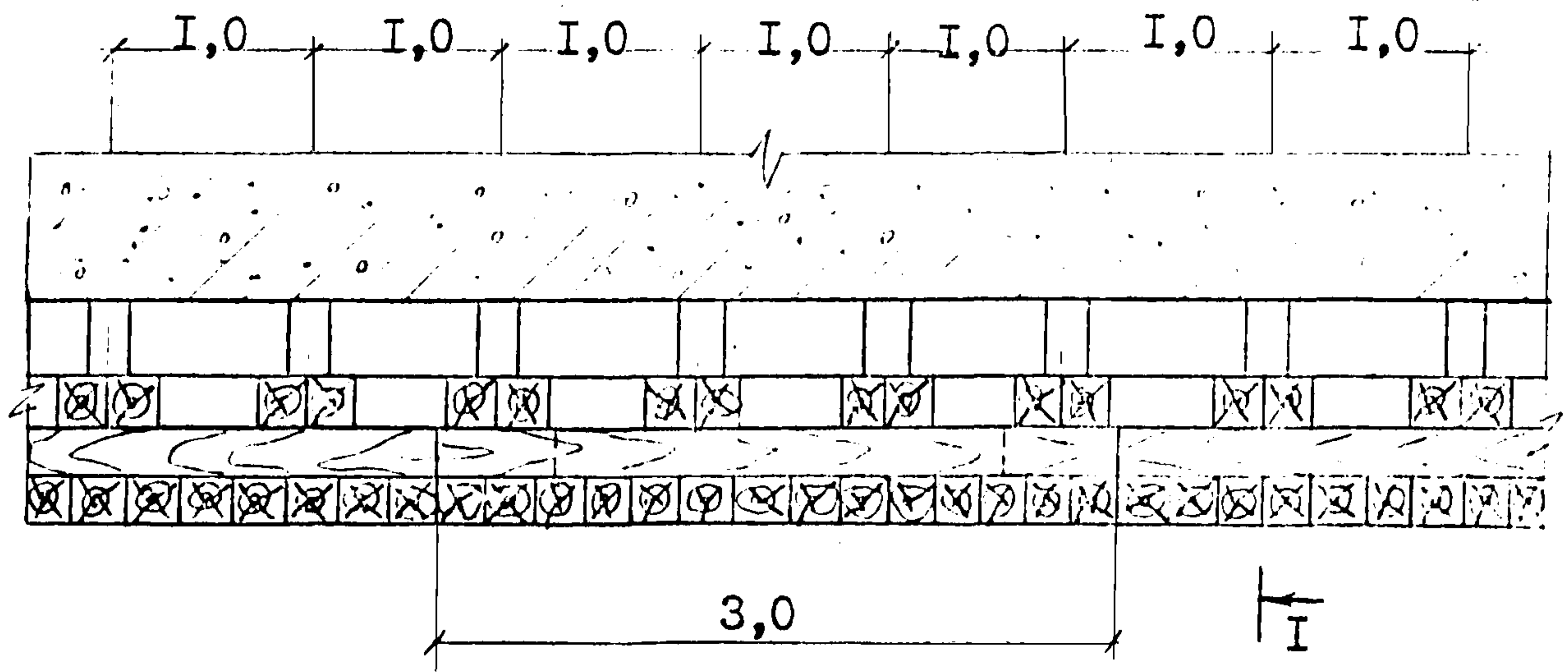
## 3.1. Расчет горизонтальных нагрузок от навала парома при швартовке

## Исходные данные

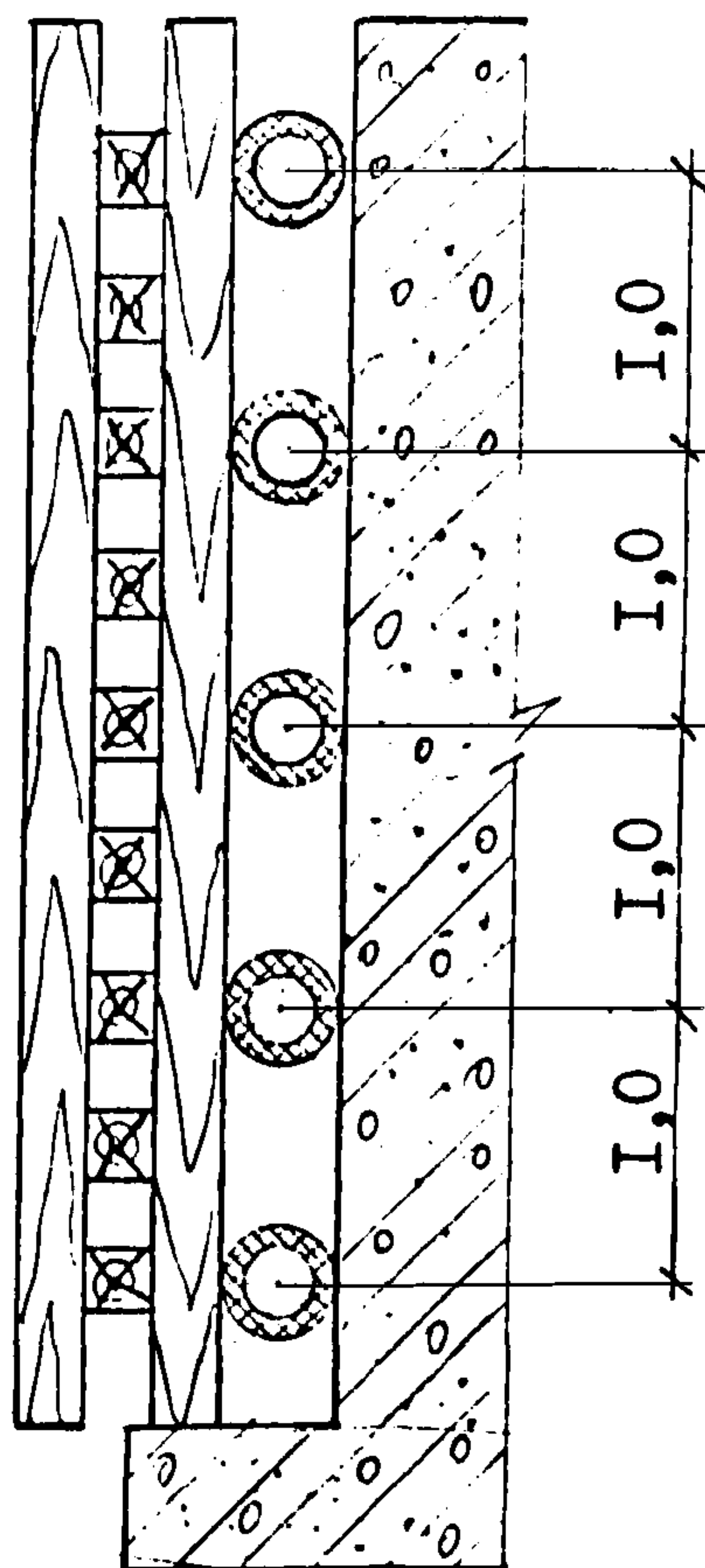
Паромный причал представляет тонкую стенку из металлического шпунта с ж/б оголовком с песчаной обратной засыпкой.

Схема конструкции охранной рамы показана на рис.1П-6 и 2П-6. Она представляет собой распределительный щит из брусьев, опирающийся на резиновые элементы из труб диаметром 400 мм. Количество и длину их следует определить расчетом. Отметка центра щита — плюс 4,0 м.

Паром имеет водоизмещение:



I-I



Сечение всех брусьев -  
0,25 x 0,25

Толщина досок - 0,05

Рис. I. П-6. Схема конструкции охранной рамы  
(размеры в м)

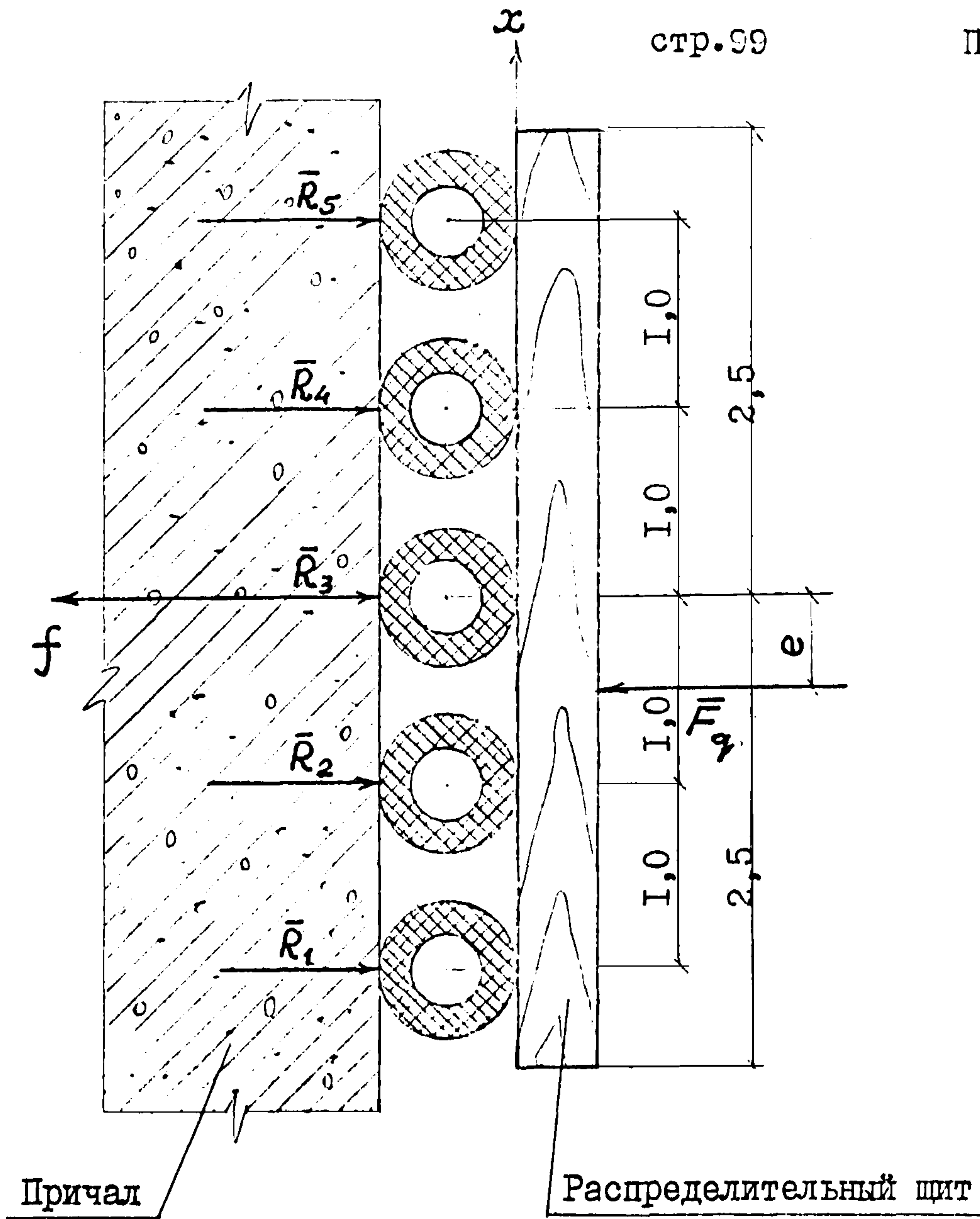


Рис. 2П-6. Расчетная схема охранной рамы

ПРИЛОЖЕНИЕ 6  
продолж.

$D = 6500$  тс - на ходу в полном грузу;

$D = 3500$  тс - на ходу порожнем.

Привальный брус парома находится на отметках:

в грузу - от плюс 1,65 м до плюс 4,0 м;

порожнем - от плюс 4,15 м до плюс 6,35 м.

По СНиП 2.06.04-82 для судна с водоизмещением  $D = 6500$  т находим  $V = 0,144$  м/с; для судна с водоизмещением  $D = 3500$  т -  $V = 0,185$  м/с.

По табл. I принимаем коэффициент  $\psi = 0,8$ .

По СНиП 2.06.04-82 определяем кинетическую энергию навала парома при подходе его к причалу:

$$E_q = \psi \frac{D V^2}{2}$$

$$E_{q1} = \frac{0,8 \times 6500 \times 0,144^2}{2} = 53,9 \text{ кДж.}$$

$$E_{q2} = \frac{0,8 \times 3500 \times 0,185^2}{2} = 47,9 \text{ кДж.}$$

Прочность охранной рамы должна быть рассчитана исходя из указанных в условиях примера положений привального бруса и соответствующих им величин энергии  $E_q$ , подсчитанных ранее. Величина же горизонтальной нагрузки непосредственно на причал должна определяться по максимальному значению энергии парома.

Кинетическая энергия навала в процессе взаимодействия парома с причалом превращается в потенциальную энергию деформаций соединений, создающих жесткость точки контакта корпуса парома с отбойными устройствами:

- корпуса парома в месте расположения привального бруса с коэф. жесткости  $K_I$ ;

## ПРИЛОЖЕНИЕ 6

продолж.

- распределительного щита из деревянных брусьев с коэф. жесткости  $K_2$ ;
- резиновых элементов из труб;
- конструкций самого причала с коэф. жесткости  $K_4$ .

Методами строительной механики и сопротивления материалов определяем коэф. жесткости:

$$K_1 = 66700 \text{ кН/м}; \quad K_2 = 3 \times 10^5 \text{ кН/м}; \quad K_4 = 1 \times 10^6 \text{ кН/м}.$$

Поскольку соединения в точке контакта сочетаются последовательно, то согласно формуле 2.4 должны суммироваться величины, обратно пропорциональные их коэф. жесткости:

$$K = \frac{1}{\frac{1}{66700} + \frac{1}{3 \times 10^5} + \frac{1}{1 \times 10^6}} = 51800 \text{ кН/м}.$$

По таблице I.П-2 для трубы диаметром  $D=400$  мм и длиной  $L = 2000$  мм имеем зависимость силы ее сжатия от величины деформации:

$$F_{q,p} = 78790 \times f_p^{3,15} \quad (K_p = 78790; \quad n = 3,15).$$

По той же таблице имеем также величину деформации сжатых до предела резиновых элементов:

$$f_{max} = 0,22 \text{ м}$$

и величину коэф. их жесткости за пределами деформации

$$K_{пр} = 45600 \text{ кН/м}.$$

Решая в начале задачу методом подбора в предположении, что разрезка стандартных труб по длине излишня, принимаем, что распределительный щит охранной рамы опирается на 5 сплошных резиновых труб, расположенных горизонтально, длиной  $l = 3,0$  м, т.е. по всей длине щита в плане.

Указанный в п.7 коэффициент

$$\beta = \frac{3,0}{2,0} = 1,5.$$

Горизонтальная нагрузка достигает максимальной величины в случае, когда эксцентриситет (п.8)  $e = 0$ , тогда  $\gamma_c = 1$ .

По формуле 2.11 находим коэф.  $\varphi_1$

$$\varphi_1 = 1,5 \times 5 \times 78790 \times 1 = 590925,$$

где индекс I — обозначает номер варианта.

Деформация резиновых элементов в первом приближении по п.8

$$f_{max} = \sqrt[4,15]{\frac{53,9 \times 4,15}{590925}} = \sqrt[4,15]{0,00038} = 0,149 \text{ м} < f_{max} = 0,22 \text{ м}.$$

Производим проверку неравенства (2.20)

$$0,1K = 0,1 \times 51800 = 5180 \text{ кН/м}.$$

$$\sqrt[4,15]{590925^2 \times 4,15^{6,3} \times 53,9} = 13707,3.$$

Выполняется неравенство (2.21).

Деформация резиновых элементов во II приближении по (2.22)

$$f_{1max} = \sqrt[3,15]{\frac{51800}{590925 \times 4,15} \left( 0,149^2 + \frac{2 \times 53,9 \times 4,15^2}{51800} - 0,149 \right)} =$$

$$= \sqrt[3,15]{0,021 \times 0,09} = \sqrt[3,15]{0,00193} = 0,137 \text{ м}.$$

$$f_{2max} = \sqrt[3,15]{\frac{51800}{590925 \times 4,15} \left( 0,137^2 + \frac{2 \times 53,9 \times 4,15^2}{51800} - 0,137 \right)} =$$

$$= \sqrt[3,15]{0,00203} = 0,139.$$

Принимаем  $f_{max} = 0,138 \text{ м}$ .

Горизонтальная нагрузка на причал достигает своего максимума по (2.21)

$$F_g = 590925 \times 0,138^{3,15} = 1153,8 \text{ кН}.$$



Для расчетов прочности распределительного щита необходимо рассмотреть его загрузку при всех возможных положениях привального бруса, указанных в условиях примера, и выбрать из них наиболее неблагоприятные по прочности.

Рассмотрим случай как определяется нагрузка при некоторых эксцентриситетах ее приложения к щиту.

Для случая  $e = -1,0$  м  
Величина (8.6)

$$\frac{A}{2} \frac{n}{n+2} = \frac{5}{2} \times \frac{3,15}{5,15} = 1,53 \text{ м.}$$

Следовательно, в этом случае:

$$|e| < 1,53 \text{ м.}$$

По (2.16) находим коэф.  $\eta, \alpha, \beta, \gamma$  и  $d$ .

Решаем кубическое уравнение (2.16)

$$m^3 + 0,887m^2 + 0,351m + 0,0361 = 0$$

$$m = -0,15.$$

По (2.13) определяем коэф.  $\gamma_c$

$$\gamma_c = \frac{[1 - (\frac{5}{2} - 1)(-0,15)]^{4,15}}{1 - (3,15+1)(\frac{5}{2} + 1)(-0,15)} = \frac{1,225^{4,15}}{3,18} = 0,73.$$

По (2.11)

$$\varphi = 1,5 \times 5 \times 78790 \times 0,73 = 431375,2.$$

Деформация резиновых элементов в месте приложения загрузки определяется в первом приближении по (2.17):

$$f_{2max} = \sqrt[4,15]{\frac{53,9 \times 4,15}{431375,2}} = 0,16 \text{ м.}$$

Максимально возможная деформация резиновых элементов для этого случая определяется по (2.18)

$$f_{pmax} = 0,22 \times \sqrt[4,15]{0,73} = 0,2 \text{ м.}$$

Неравенство  $f_{max} \leq f_{pmax}$  выполняется, а также выполняется неравенство

$$0,1K < \sqrt[n+1]{\varphi^2 (n+1)^{2n} E_q^{n-1}}.$$

Величину деформации резиновых элементов во II приближении определяем по (2.22)

$$f_{2max} = \sqrt[3,15]{\frac{51800}{431375,2 \times 4,15} \left( \sqrt{0,16^2 + \frac{2 \times 53,9 \times 4,15^2}{51800}} - 0,16 \right)} = 0,1$$

Принимаем  $f_{2max} = 0,155 \text{ м.}$

Горизонтальная нагрузка на причал достигает своего максимума по (2.21)

$$F_q = 431375,2 \times 0,155^{3,15} = 1214,5 \text{ кН.}$$

Для случая  $e = -1,53 \text{ м}$

В данном случае:

$$|e| = \frac{A}{2} \cdot \frac{n}{n+2}.$$

При этом распределительный щит имеет треугольную опору перемещений, нижние резиновые элементы при этом имеют наибольшее сжатие, верхние - наименьшие.

По (2.14) определяем коэффициент  $\gamma_c$

$$\begin{aligned} \gamma_c &= \frac{(n+2)^n}{(n+1)^{n+1}} \cdot \frac{1}{1 + \frac{n(n-1)}{24(\beta z)^2} \cdot \left(\frac{n+2}{n+1}\right)^2} = \\ &= \frac{(3,15+2)^{3,15}}{(3,15+1)^{4,15}} \times \frac{1}{1 + \frac{3,15(3,15-1)}{24(1,5 \times 5)^2} \times \left(\frac{3,15+2}{3,15+1}\right)^2} = 0,47. \end{aligned}$$

По (2.11) коэффициент  $\varphi_3$ :

$$\varphi_3 = 1,5 \times 5 \times 78790 \times 0,47 = 277734,7.$$

Деформация резиновых элементов в первом приближении по (2.17)

$$f_{3 \max} = \sqrt[n+1]{\frac{E_q(n+1)}{\varphi_3}}$$

$$f_{3 \max} = \sqrt[4,15]{\frac{53,9 \times 4,15}{277734,7}} = 0,179 \text{ м.}$$

Максимально возможная деформация по (2.18)

$$f_{p \max} = f_{3 \max} \sqrt[n+1]{\kappa}$$

$$f_{p \max} = 0,22 \sqrt[4,15]{0,47} = 0,183 \text{ м.}$$

Находим деформацию резиновых элементов во II приближении по (2.22):

$$f_{3 \max} = \sqrt[n]{\frac{\kappa}{\varphi(n+1)} \left( \sqrt{f_{3 \max}^2 + \frac{2E_q(n+1)^2}{\kappa}} - f_{3 \max} \right)}$$

$$f_{3 \max} = \sqrt[3,15]{\frac{51800}{277734,7 \times 4,15} \left( \sqrt{0,179^2 + \frac{2 \times 53,9 \times 4,15^2}{51800}} - 0,179 \right)} = 0,168.$$

$$f'_{3 \max} = \sqrt[3,15]{\frac{51800}{277734,7 \times 4,15} \left( \sqrt{0,168^2 + \frac{2 \times 53,9 \times 4,15^2}{51800}} - 0,168 \right)} = 0,171.$$

Принимаем  $f_{3 \max} = 0,169 \text{ м}$ , тогда будет выполняться неравенство  $f_{3 \max} \leq f_{p \max}$ , и горизонтальная нагрузка определяется по формуле

$$F_q = \varphi f_{3 \max}^n$$

$$F_q = 277734,7 \times 0,169^{3,15} = 1027 \text{ кН.}$$

Определяем оптимальное количество резиновых элементов по

$$(2.27) \quad z_{нл} = \frac{\gamma_c \kappa (n+1) f_{pmax}}{F_0 (n+2)} \left( \sqrt{1 + \frac{2 E_q (n+2)^2}{\kappa f_{pmax}^2}} - 1 \right).$$

$$z_{нл} = \frac{0,47 \times 51800 \times 4,15 \times 0,22}{1 \times 667 \times 5,15} \left( \sqrt{1 + \frac{2 \times 53,9 (3,15+2)^2}{51800 \times 0,22^2}} - 1 \right) = 3,0.$$

Так как по  $z_{нл} = \beta z$  то, принимая по высоте щита  $z = 5$  рядов резиновых труб, получим, что:

$$\beta = \frac{3}{5} = 0,6.$$

Из пункта 2.11 коэф.  $\beta = \frac{l}{L}$ , откуда

$$l = \beta L = 0,6 \times 2 = 1,2 \text{ м.}$$

Этот расчет показывает, что применение сплошных резиновых труб по длине щита необязательно. Если принять, что по длине щита располагаются 4 отрезка резиновых труб, то длина одного отрезка будет равна:

$$l_{отр} = \frac{1,2}{4} = 0,3 \text{ м.}$$

Подсчитаем теперь горизонтальные нагрузки для тех же случаев ее приложения, что и в предыдущем пункте.

Для случая  $\alpha = 0$ .

По пункту 2.12 имеем  $\gamma_c' = 1$ .

По (2,11) коэф.  $\varphi = \beta z \kappa_p \gamma_c'$

$$\varphi = \frac{1,2}{2} \times 5 \times 78790 \times 1 = 236370.$$

Деформация резиновых элементов в первом приближении по формуле

$$f_{max} = \sqrt{\frac{n+1}{\varphi} E_q (n+1)}.$$

$$f_{\max} = \sqrt[4,15]{\frac{53,9 \times (3,15+1)}{236370}} = 0,186 \text{ м.}$$

Максимально возможная деформация резиновых элементов по

$$f_{p\max} = f_{\max} \sqrt[n+1]{\gamma_c}$$

$$f_{p\max} = 0,22 \times 1 = 0,22 \text{ м.}$$

Поскольку выполняется неравенство  $f_{\max} \leq f_{p\max}$ ,  
горизонтальную нагрузку определяем по пункту 9.

Проверка неравенства (2.20)

$$0,1K \geq \sqrt[n+1]{\varphi^2 (n+1)^{2n} E_q^{n-1}};$$

$$0,1K = 0,1 \times 51800 = 5180 \text{ кН/м};$$

$$\sqrt[n+1]{\varphi^2 (n+1)^{2n} E_q^{n-1}} = \sqrt[4,15]{236370^2 \times 4,15^{6,3} \times 53,9^{2,15}} = 26608 \text{ кН/м.}$$

Выполняется неравенство

$$0,1K < \sqrt[n+1]{\varphi^2 (n+1)^{2n} E_q^{n-1}}.$$

Поэтому нагрузка  $F_q$  определяется по формуле (2.21).

Деформация резиновых элементов во II-м приближении:

$$f_{1\max} = \sqrt[n]{\frac{K}{\varphi(n+1)} \left( \sqrt{f_{\max}^2 + \frac{2E_q(n+1)^2}{K}} - f_{\max} \right)};$$

$$f_{1\max} = \sqrt[3,15]{\frac{51800}{236370 \times 4,15} \left( \sqrt{0,186^2 + \frac{2 \times 53,9 \times 4,15^2}{51800}} - 0,186 \right)} =$$

$$= 0,175 \text{ м};$$

$$f'_{1\max} = \sqrt[3,15]{\frac{51800}{236370 \times 4,15} \left( \sqrt{0,175^2 + \frac{2 \times 53,9 \times 4,15^2}{51800}} - 0,175 \right)} = 0,178 \text{ м.}$$

Принимаем  $f_{1max} = 0,1765$  м.

Горизонтальная нагрузка

$$F_q = 236370 \times 0,1765^{3,15} = 1002 \text{ кН.}$$

Для случая  $e = -1,0$  м

Коэффициент  $\gamma_c$  подсчитан в предыдущем пункте.

Он действителен и здесь, поскольку он зависит только от эксцентриситета приложения нагрузки:  $\gamma_c = 0,73$ .

По (2.11)

$$\varphi = \frac{1,2}{2} \times 5 \times 78790 \times 0,73 = 172550,1.$$

Деформация резиновых элементов в I-ом приближении по

$$f_{2max} = \sqrt[n+1]{\frac{E_q(n+1)}{\varphi}};$$

$$f_{2max} = \sqrt[4,15]{\frac{53,9 \times 4,15}{172550}} = 0,201 \text{ м.}$$

Максимально возможная деформация резиновых элементов по формуле

$$f_{rmax} = f_{max} \sqrt[n+1]{\gamma_c};$$

$$f_{rmax} = 0,22 \sqrt[4,15]{0,73} = 0,204 \text{ м.}$$

Поскольку выполняется неравенство

$$f_{max} \leq f_{rmax},$$

горизонтальная нагрузка определяется по п.9.

Проверка неравенства (2.20)

$$0,1K \geq \sqrt[n+1]{\varphi^2(n+1)^{2n} E_q^{n-1}}$$

$$\sqrt[n+1]{\varphi^2(n+1)^{2n} E_q^{n-1}} = \sqrt[4,15]{172550^2 \times 4,15^{6,3} \times 53,9^{2,15}} = 22863.$$

Выполняется неравенство  $0,1K \leq \sqrt[n+1]{\varphi^2(n+1)^{2n} E_q^{n-1}}$ .

Определим деформацию резиновых элементов во II-м приближении по (2.22)

$$f_{2max} = \sqrt[3,15]{\frac{518000}{172550 \times 4,15} \left( \sqrt{0,201^2 + \frac{2 \times 53,9 \times 4,15^2}{51800}} - 0,201 \right)} = 0,191 \text{ м}$$

$$f'_{2max} = \sqrt[3,15]{\frac{51800}{172550 \times 4,15} \left( \sqrt{0,191^2 + \frac{2 \times 53,9 \times 4,15^2}{51800}} - 0,191 \right)} = 0,193 \text{ м}$$

Принимаем  $f_{2max} = 0,192$  м и горизонтальная нагрузка

$$F_q = \varphi f_{2max}^n = 172550 \times 0,192^{3,15} = 953 \text{ кН.}$$

Для случая  $e = -1,53$  м

Коэффициент  $\gamma_c = 0,47$  (по предыдущему пункту).

$$\varphi_3 = \beta z \kappa_p \gamma_c$$

$$\varphi_3 = \frac{1,2}{2} \times 5 \times 78790 \times 0,47 = 111094.$$

Деформация резиновых элементов в I-ом приближении

$$f_{3max} = \sqrt[3]{\frac{E_q(n+1)}{\varphi_3}};$$

$$f_{3max} = \sqrt[4,15]{\frac{53,9 \times 4,15}{111094}} = 0,224 \text{ м.}$$

Максимально возможная деформация для этого случая (подсчитана в предыдущем пункте)

$$f_{pmax} = 0,177 \text{ м.}$$

Поскольку здесь выполняется неравенство  $f_{max} > f_{pmax}$ , нагрузку следует определять по (2.24)

$$F_q = \sqrt{\frac{2E_q(n+1) + \varphi \kappa_p f_{pmax}^{2n} (n+1) \frac{1}{\kappa_p} - 2\varphi f_{pmax}^{n+1}}{\left( \frac{1}{\kappa} + \frac{1}{\beta z \kappa_p} \right) (n+1)}};$$

$$F_q = \sqrt{\frac{2 \times 53,9 \times 4,15 + 111094 \times 78790 \times 0,177^{6,3} \times 4,15 \times \frac{1}{456000} - 2 \times 111094 \times}{\times 0,177^{4,15}}} = 1631 \text{ кН.}$$

$$\left( \frac{1}{51800} + \frac{1}{0,6 \times 5 \times 45600} \right) \times 4,15$$

Результаты сведем в таблицу

№ ПП	Методы	Деформация $f_{rmax}, \text{м}$			Нагрузка $F_q, \text{кН}$		
		$e=0$	$e=-1,0 \text{ м}$	$e=-1,53 \text{ м}$	$e=0$	$e=-1,0 \text{ м}$	$e=-1,5 \text{ м}$
1.	Подбора	0,138	0,171	0,214	1154	1214,5	1027
2.	При определении оптимального количества резиновых элементов	0,176	0,211	0,22	1002	953	1631

Из рассмотрения таблицы получается, что по 2-му варианту резиновые элементы используются экономичнее, так как в отбойных устройствах этого варианта резиновых элементов в 2,5 раза меньше, чем в 1-ом варианте. Это также означает, что по 1-ому варианту отбойные устройства обладают излишней энергоемкостью.

Основой расчета на прочность распределительного щита являются изгибающие моменты и поперечные силы, развивающиеся в его элементах в результате действия на него внешней силы  $F_q$  и реакций резиновых элементов. Реакции в резиновых элементах определяются с помощью формулы (2.30) для всех возможных положений привального бруса. При этом нужно учитывать, что на отметках +4,15 м + 6,35 м происходит швартовка парома с кинетической энергией  $E_q = 47,9 \text{ кДж}$ , а на отметках +1,65 + 4,0 м - с энергией  $E_q = 53,9 \text{ кДж}$ . Положение привального бруса фикси-



руется в формуле (2.30) эксцентриситетом  $e$ .

Здесь покажем, как определяются реакции для случая  $e = -1,0$  (рис. 3П-6).

Выше определен коэффициент

$$\mu = -0,15 \frac{I}{M}.$$

Задавая последовательно значения индексу  $i = 1, 2 \dots z$ , определим реакции резиновых элементов:

$$R_i = \frac{[2z_{нл}(1-\mu e) + A\mu(2i-1-z_{нл})]^n}{\sum_{i=1}^z [2z_{нл}(1-\mu e) + A\mu(2i-1-z_{нл})]^n} F_q;$$

$$R_1 = \frac{[2 \times 5 \times (1 - 0,15 \times 1) - 5 \times 0,15 (2 \times 1 - 1 - 5)]^{3,15} \times 1214,5}{\sum_{i=1}^5 [2 \times 5 (1 - 0,15 \times 1) - 5 \times 0,15 (2 \times i - 1 - 5)]^{3,15}} =$$

$$= \frac{11,5^{3,15} \times 1214,5}{11,5^{3,15} + 10^{3,15} + 8^{3,15} + 7^{3,15} + 5,5^{3,15}} = \frac{2664376,9}{4979,9} = 535 \text{ кН};$$

$$R_2 = \frac{10^{3,15} \times 1214,5}{4979,9} = 344 \text{ кН};$$

$$R_3 = \frac{8^{3,15} \times 1214,5}{4979,9} = 170,5 \text{ кН};$$

$$R_4 = \frac{7^{3,15} \times 1214,5}{4979,9} = 112 \text{ кН};$$

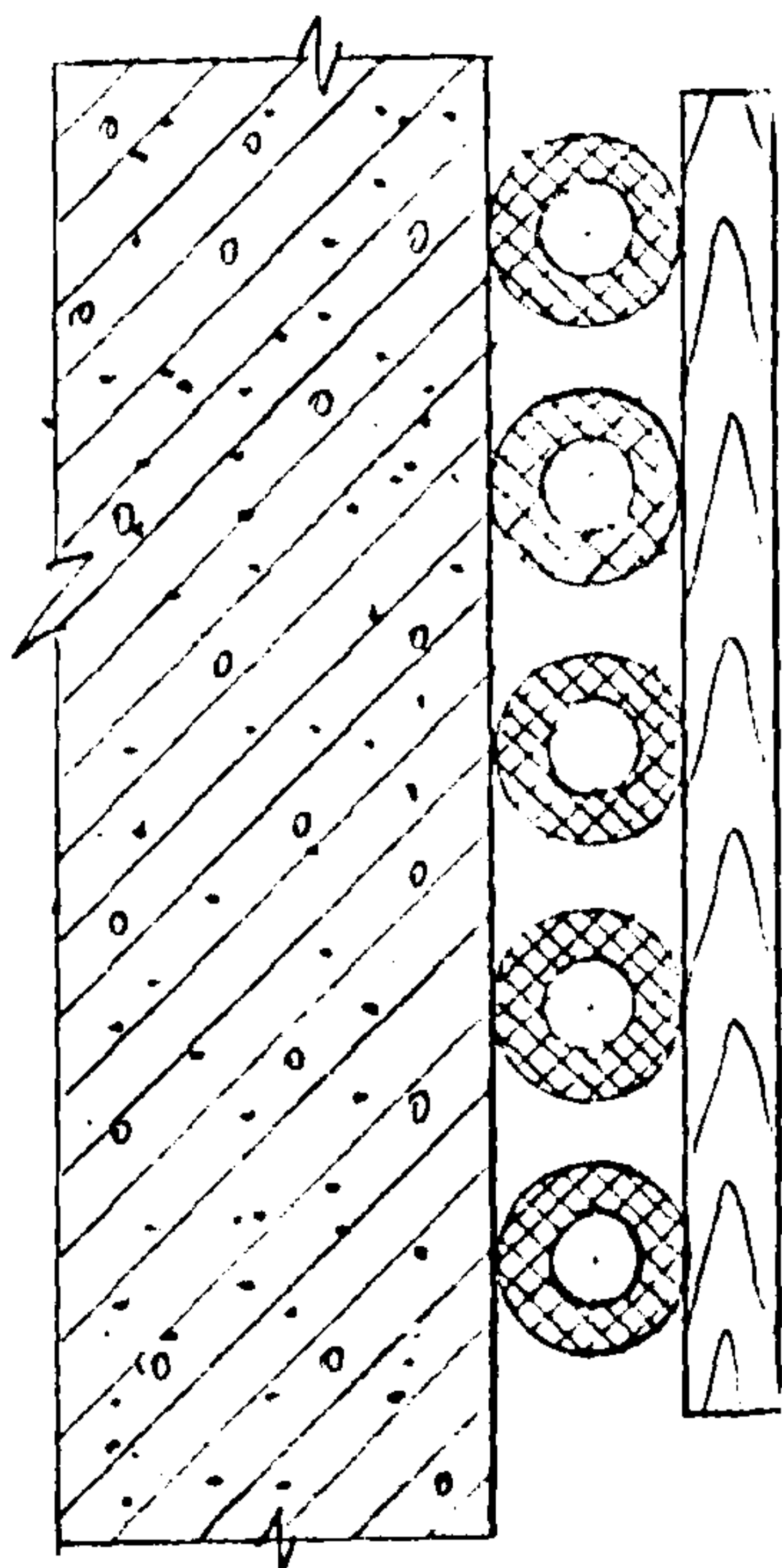
$$R_5 = \frac{5,5^{3,15} \times 1214,5}{4979,9} = 52,4 \text{ кН}.$$

Проверка:  $\sum_{i=1}^5 R_i = 52,4 + 112 + 171 + 344 + 535 = 1214 \text{ кН} = F_q,$

т.е. вычисления произведены верно.

Для других эксцентриситетов вычисления проводятся аналогично.

а)



б)

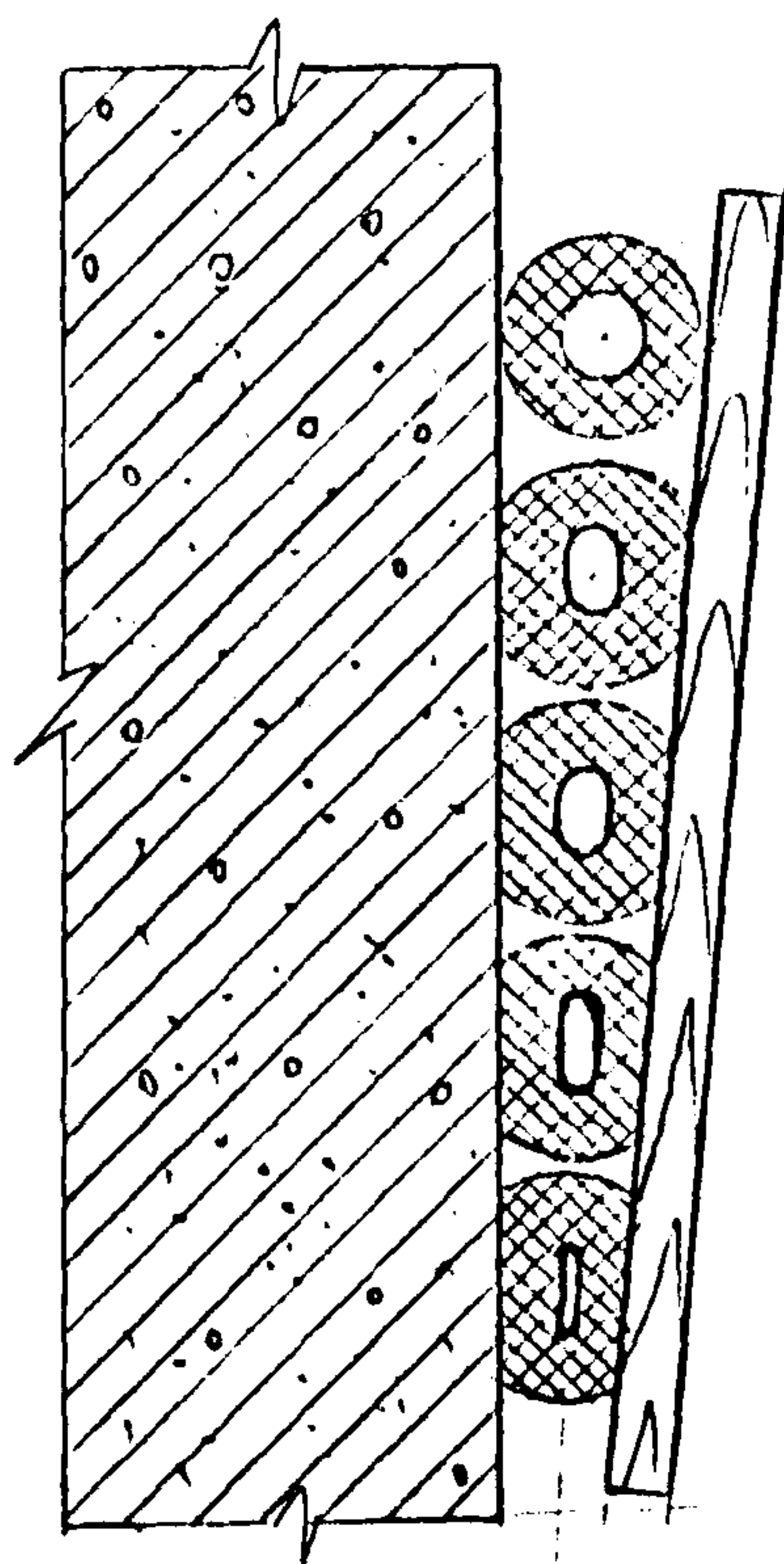


Рис.ЗП-6. Схема деформаций резиновых амортизаторов и перемещений распределительного щита охранной рамы

- а) - состояние рамы в статическом равновесии
- б) - состояние рамы в момент максимального сжатия амортизаторов

3.2. Расчет количества пружинных амортизаторов для установки в ложе паромов с целью поглощения их энергии захода.

Судно водоизмещением  $D=6500$  т.

Схема амортизационных устройств ложа паромного причала с расчетной схемой и технической характеристикой амортизатора показаны на рис. 4П-6 и 5П-6.

Скорость захода парома в ложе по п. 3.10

$$V = 0,6 \text{ м/с.}$$

Коэф.  $\psi$  принимаем по табл. 2  $\psi = 1,1$ .

По СНиП 2.06.04-82 определяем кинетическую энергию захода парома в ложе:

$$E_q = \psi \frac{D V^2}{2};$$

$$E_q = 1,1 \times \frac{6500 \times 0,6^2}{2} = 1287 \text{ кДж.}$$

Коэф. жесткости одного пружинного амортизатора согласно его технической характеристике:

$$K_{\text{пр}} = \frac{350}{0,19} = 1840 \text{ кН.}$$

По расчетной схеме рис. 5П-6 равнодействующая сил будет равна

$$N = 2F (\sin \alpha_0 + \mu \cos \alpha_0),$$

где  $\mu = 0,6$  - коэф. трения дерева по металлу;

$\alpha_0 = 23^\circ$  - угол, показанный на рис. 5П-6.

При  $F = K_{ay} f$  и  $N = K_N f_N$  последнее уравнение принимает вид

$$K_N f_N = 2 K_{ay} f (\sin \alpha_0 + \mu \cos \alpha_0), \quad (I)$$

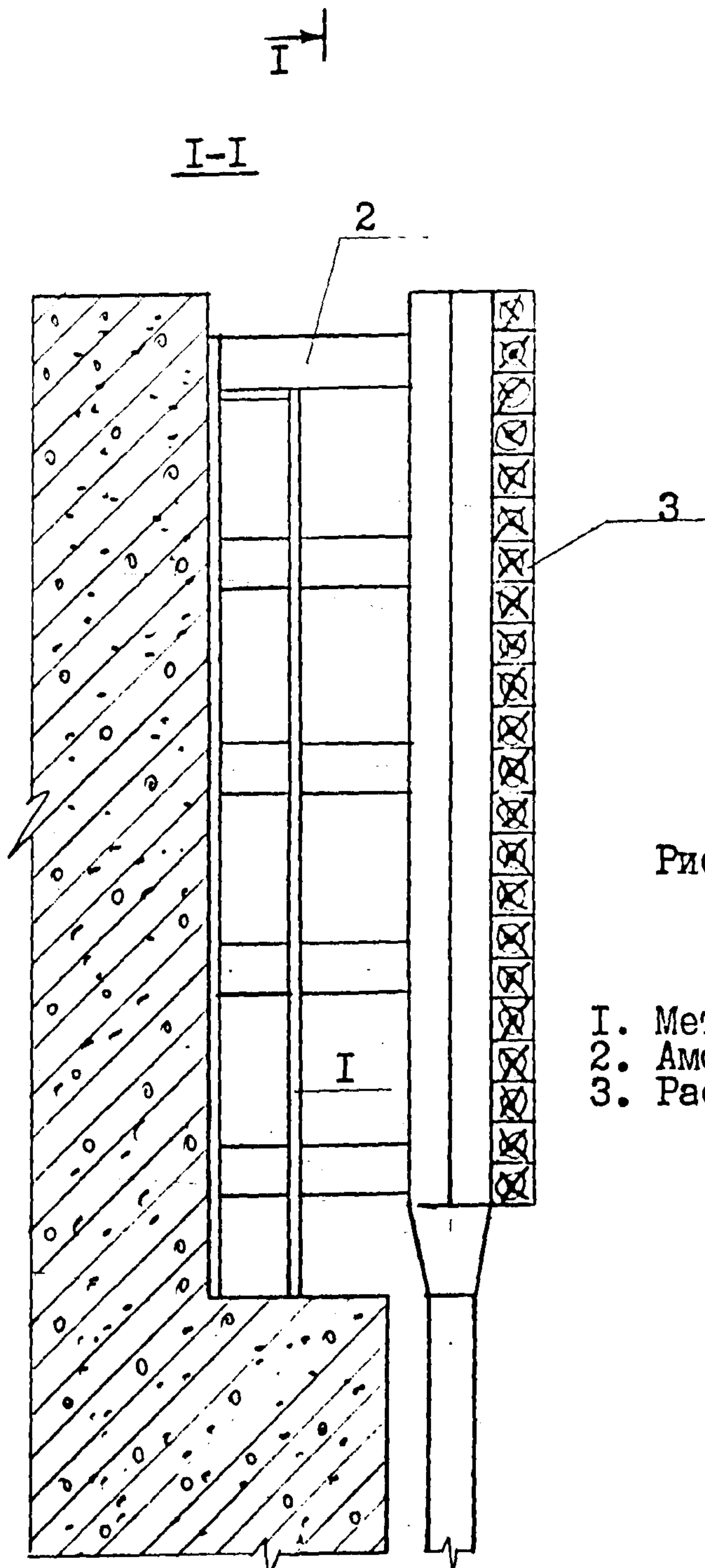
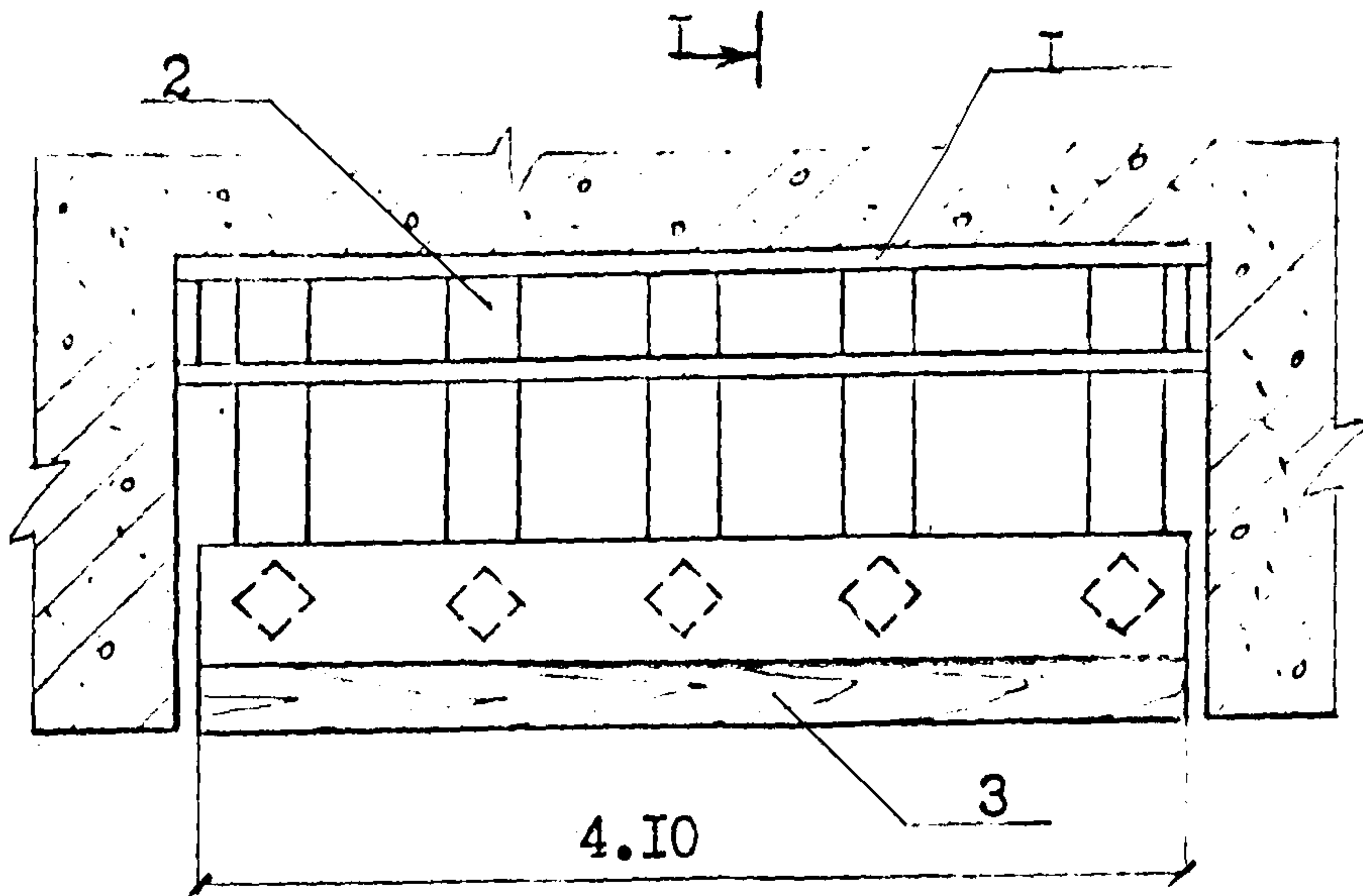
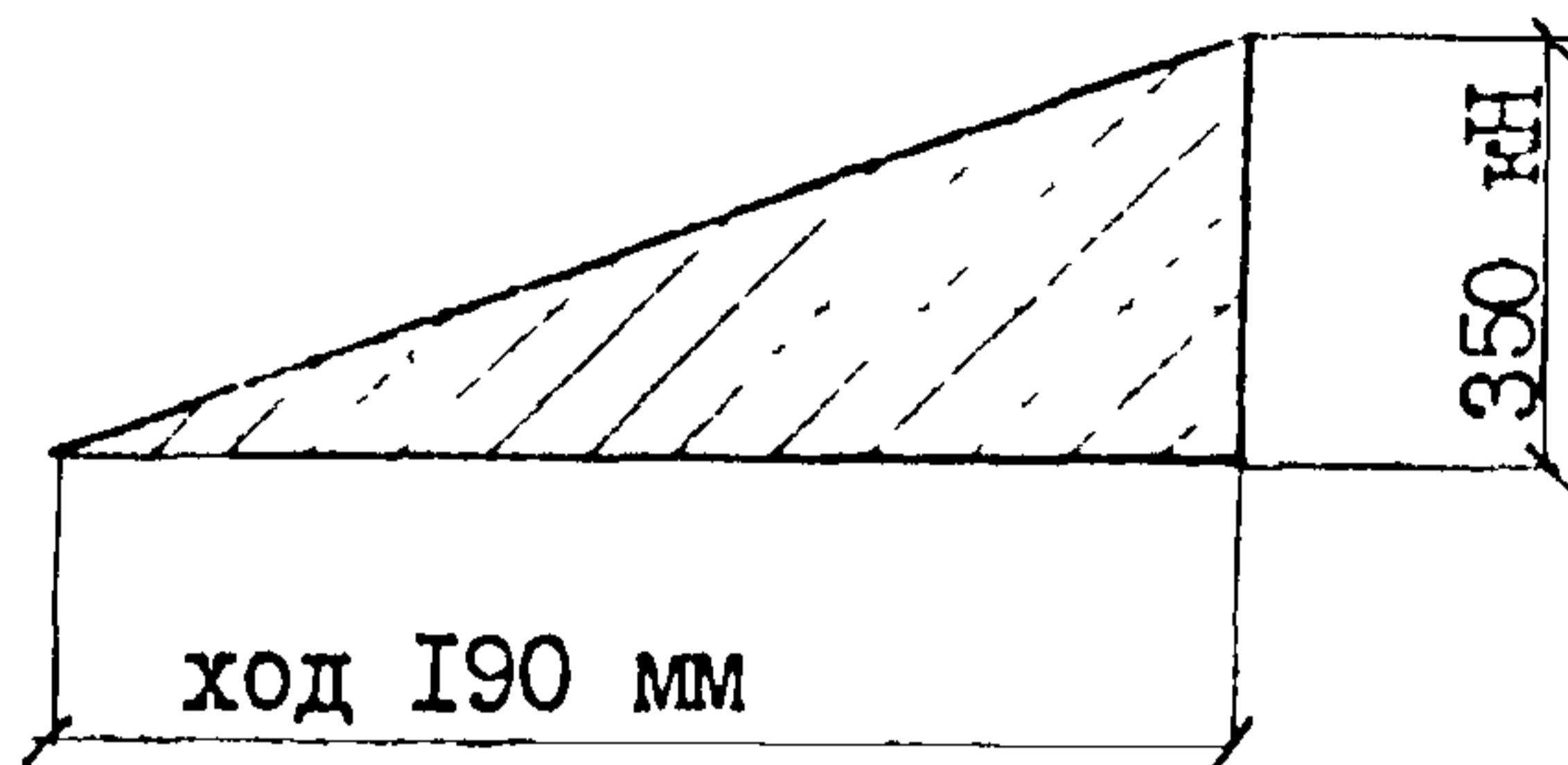


Рис. 4П-6. Схема конструкции амортизационного устройства ложа паромов

- 1. Металлическая рама (кассета)
- 2. Амортизаторы
- 3. Распределительный щит



Размещение устройств в ложе

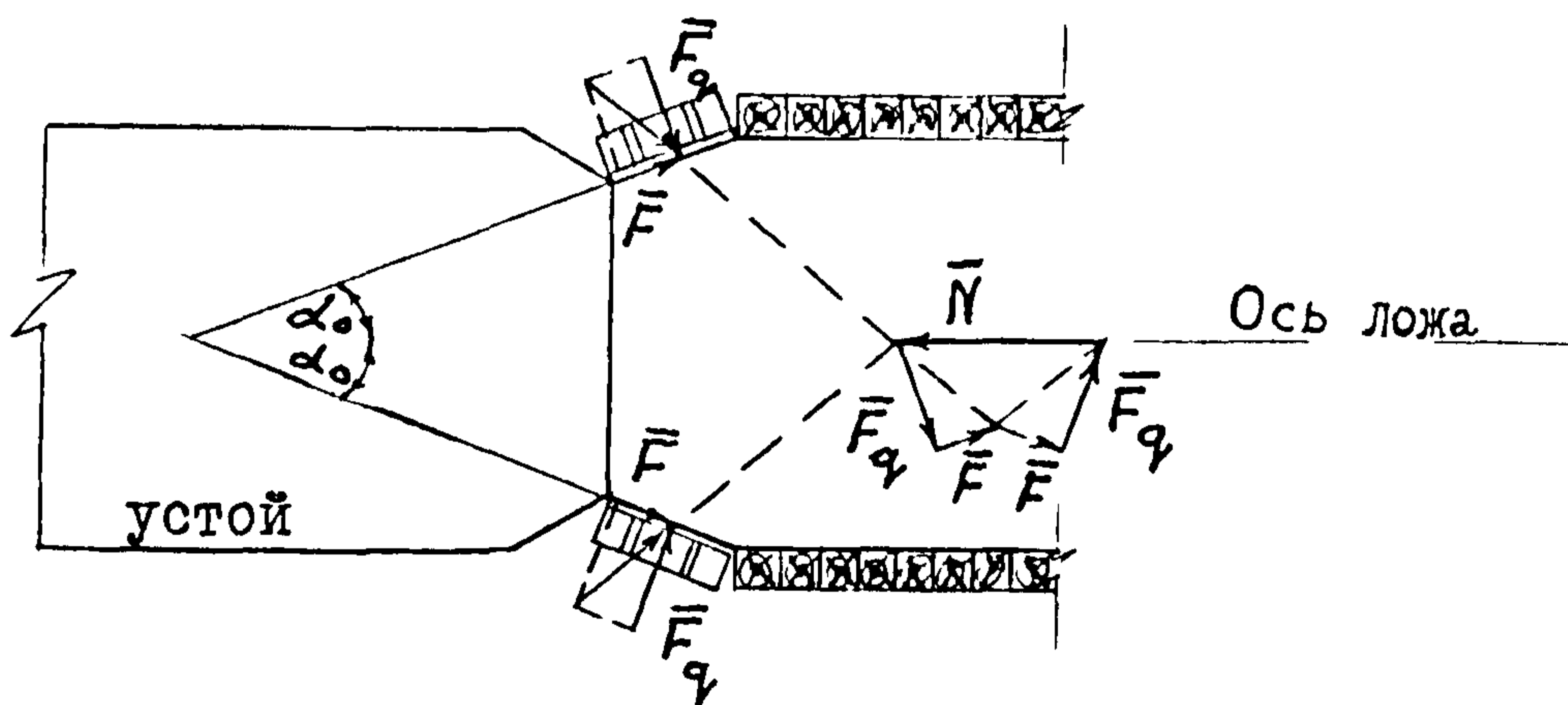


Схема перемещений кормы парова в ложе (план)

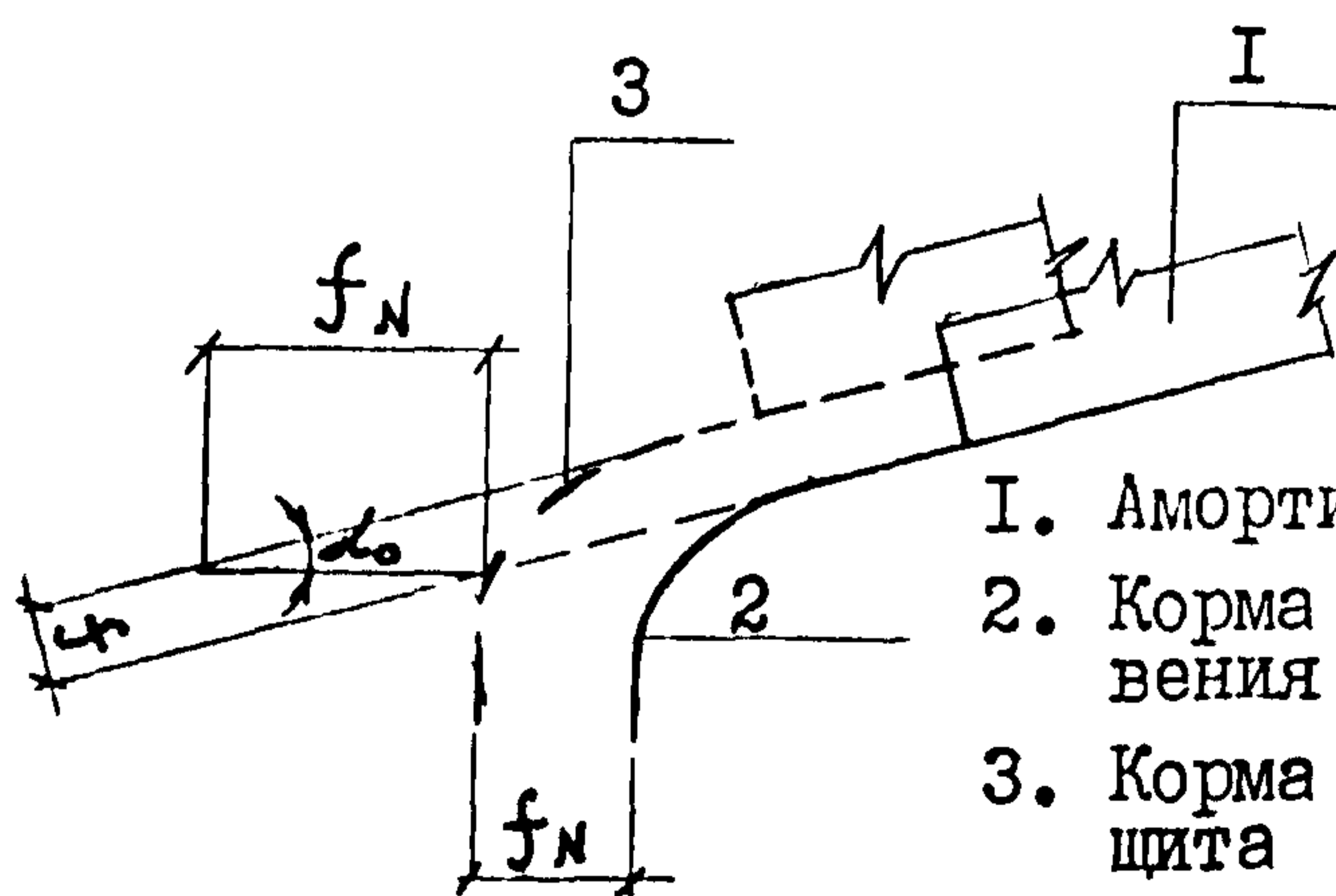


Рис. 5П-6. Расчетная схема амортизационных устройств ложа паромов

- 1. Амортизационное устройство
- 2. Корма парова в момент соприкосновения со щитом
- 3. Корма парова после перемещения щита

где  $\kappa_{ay}$  - коэф. жесткости амортизационного устройства с одного борта парома;

$\kappa_{\mathcal{N}}$  - коэф. жесткости общей системы амортизационных устройств в направлении силы  $\mathcal{N}$ .

По рис. 5П-6, кроме того, имеем

$$f = f_{\mathcal{N}} \sin \alpha_0. \quad (2)$$

Подставляем значение  $f$  в (1):

$$\kappa_{\mathcal{N}} = 2\kappa_{ay} \sin \alpha_0 (\sin \alpha_0 + m \cos \alpha_0). \quad (3)$$

Для одного пружинного амортизатора:

$$\kappa_{\mathcal{N}} = 2 \times 1840 \times \sin 23^\circ (\sin 23^\circ + 0,6 \cdot \cos 23^\circ) = 1356 \text{ кН.}$$

Методами строительной механики находим коэф. жесткости:

- корпуса парома  $K_1 = 66670 \text{ кН/м};$
- устоя ложа  $K_2 = 9,091 \times 10^5 \text{ кН/м};$
- распределительного щита  $K_3 = 3,03 \times 10^5 \text{ кН/м}.$

Суммарный коэф. жесткости определяем по формуле (2.4)

$$K = \frac{1}{\sum_{i=1}^n \frac{1}{K_i}}$$

$$K = \frac{1}{\frac{1}{66670} + \frac{1}{9,091 \times 10^5} + \frac{1}{3,03 \times 10^5}} = 51600 \text{ кН/м.}$$

По аналогии с (3) приведем суммарный коэф. жесткости к оси парома:

$$K_{оп} = 2 \times 51600 \times \sin 23^\circ (\sin 23^\circ + 0,6 \cdot \cos 23^\circ) = 38100 \text{ кН.}$$

Из (2) имеем:

$$f_{\mathcal{N}} = \frac{f}{\sin \alpha_0}.$$

При максимально возможном ходе пружинного амортизатора  $f_{max} = 0,19$  м максимально возможный ход паромы по этому равенству составит:

$$f_{pmax} = \frac{0,19}{\sin 23^\circ} = 0,486 \text{ м.}$$

Оптимальное количество амортизирующих элементов в отбойных устройствах ложа может быть определено по формуле (2.27)

$$z_{нл} = \frac{\gamma_c k(n+1) f_{pmax}}{F_0 (n+2)} \left( \sqrt{1 + \frac{2E_g (n+2)^2}{k f_{pmax}^2}} - 1 \right),$$

в которой необходимо принять следующие значения величин (согласно п. I3):

$$n = 1; \quad F_0 = k_n f_{pmax}; \quad k = k_{оп};$$

$$\gamma_c = \frac{(n+2)^n}{(n+1)^{n+1}} = \frac{3}{4} \quad \text{по (2.14);}$$

$$\beta = 1.$$

При этих обозначениях формула (2.27) приобретает вид:

$$z_{нл} = 0,5 \frac{k_{оп}}{k_n} \left( \sqrt{1 + \frac{18 E_g}{k_{оп} f_{pmax}^2}} - 1 \right),$$

который дает возможность определить оптимальное количество пружинных амортизаторов в отбойных устройствах ложа паромы. Оно составит:

$$z_{нл} = 0,5 \times \frac{38100}{1356} \left( \sqrt{1 + \frac{18 \times 1287}{38100 \times 0,486^2}} - 1 \right) = 12,5 \text{ шт.}$$

Принимаем  $z_{нл} = 13$  шт.

Таким образом, в ложе паромы необходимо установить 13 пружинных амортизаторов с каждого борта паромы вместо 25 штук, установленных согласно расчетам по методу подбора.

## Пример 4

## Определение характеристик посадки парома

## Исходные данные

Паром "Сов.Азербайджан".

Длина парома между перпендикулярами	$L_{\perp} = 127,2 \text{ м.}$
Вес парома порожнем (с технологическими запасами)	$Q_{co} = 38710 \text{ кН.}$
Дифференцирующий момент парома порожнем (с технологическими запасами)	$m_o = -100120 \text{ кНм.}$
Абсцисса центра водоизмещения парома порожнем (с технологическими запасами)	$x_{co} = -2,59 \text{ м.}$
Количество одновременно загружаемых главных путей парома	$n = 2.$
Высота борта парома от основной линии до линии <sup>грузовой</sup> главной палубы	$H_b = 7,37 \text{ м.}$
Осадка парома порожнем (с технологическими запасами)	$T_o = 3,12 \text{ м.}$
Осадка парома в полном грузу	$T = 4,30 \text{ м.}$
Абсцисса точки приложения реакции моста	$X_M = -65,00 \text{ м.}$
Абсцисса центра тяжести балласта	$X_G = -47,80 \text{ м.}$
Седловатость кормы парома	$C_K = 0,048.$
Предельный уклон железнодорожных путей на мосту и пароме	$i'_{np} = 0,05.$
Допускаемая алгебраическая разность уклонов двух смежных участков железнодорожного пути	$i''_{np} = 0,05.$

Зависимость между весовым водоизмещением  $D_c$  парома, абсциссой  $X_c$  центра водоизмещения и осадками носом  $T_H$  и кормой  $T_K$  представлена диаграммой на рис. 6П-6.

Высокий расчетный уровень  $Y_B = -0,20 \text{ м.}$

Низкий расчетный уровень  $Y_H = -2,10 \text{ м.}$



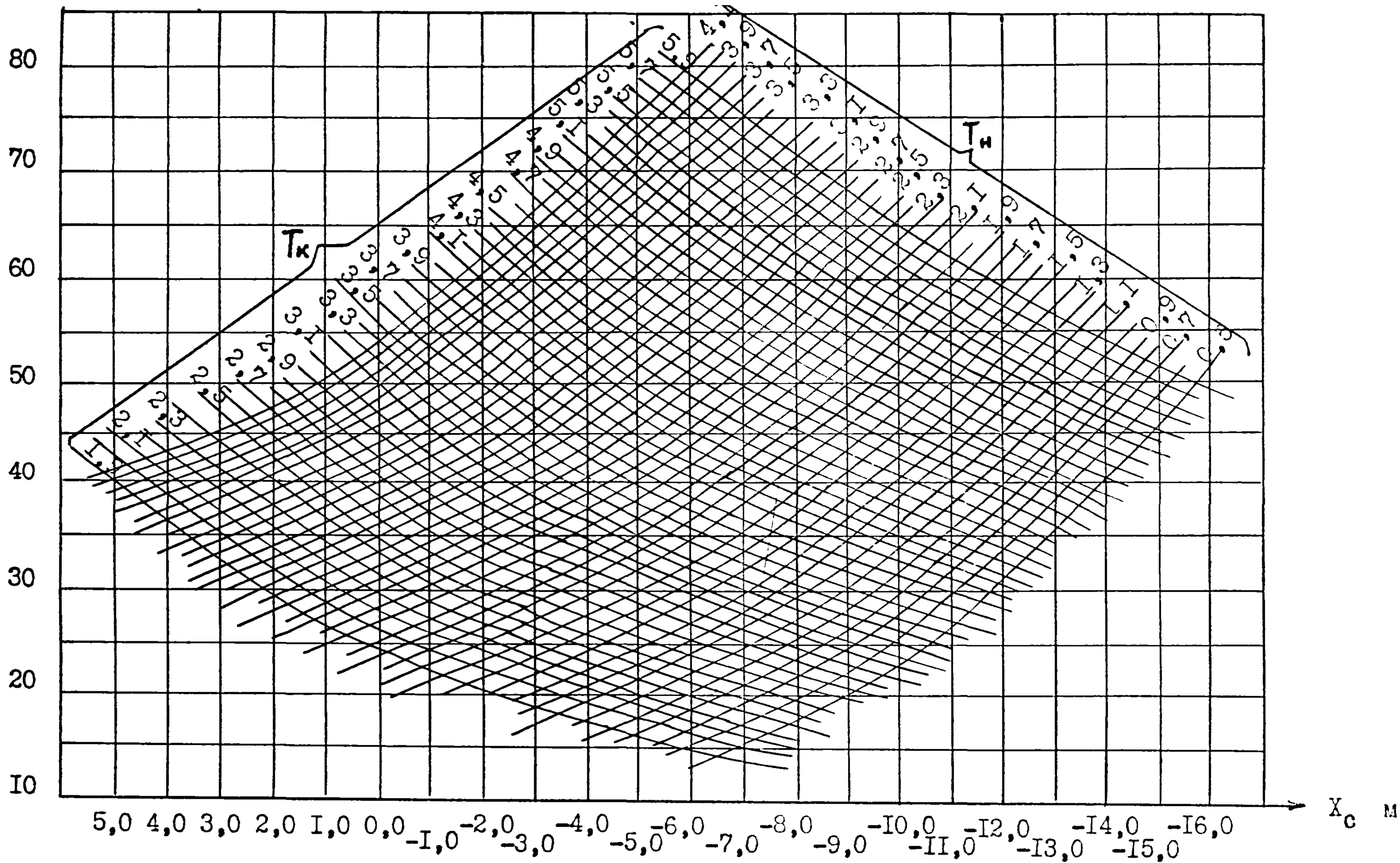


Рис. 6П-6. Диаграмма зависимости между водоизмещением  $D_c$  парама "Советский Азербайджан", абсциссой  $X_c$  центра его водоизмещения и осадками кормой  $T_k$  и носом  $T_n$

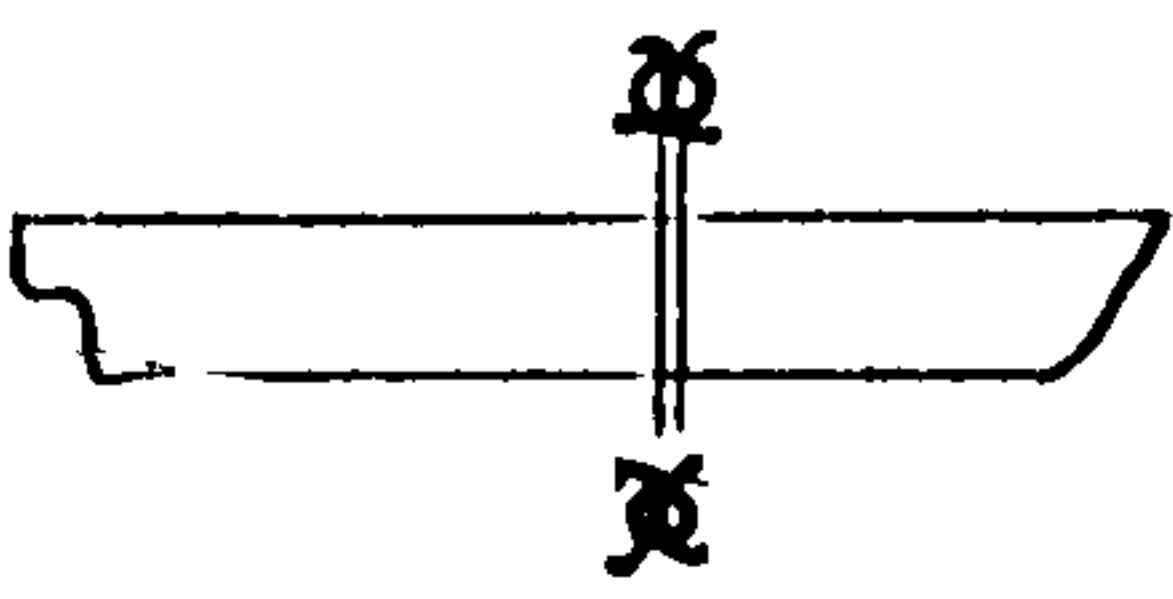
Характеристики посадок

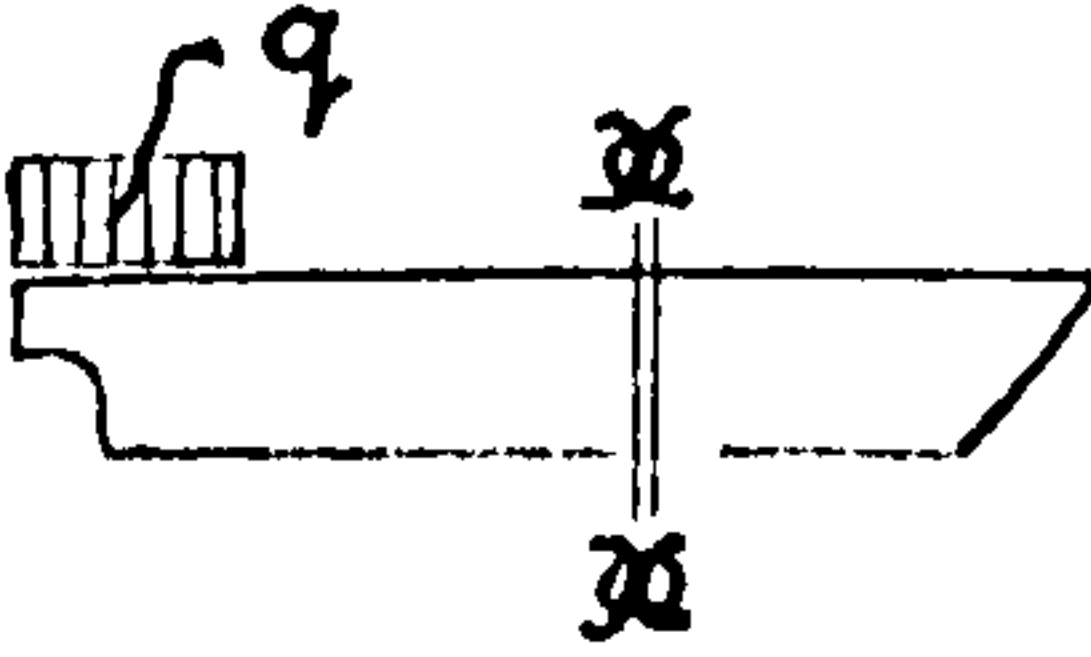
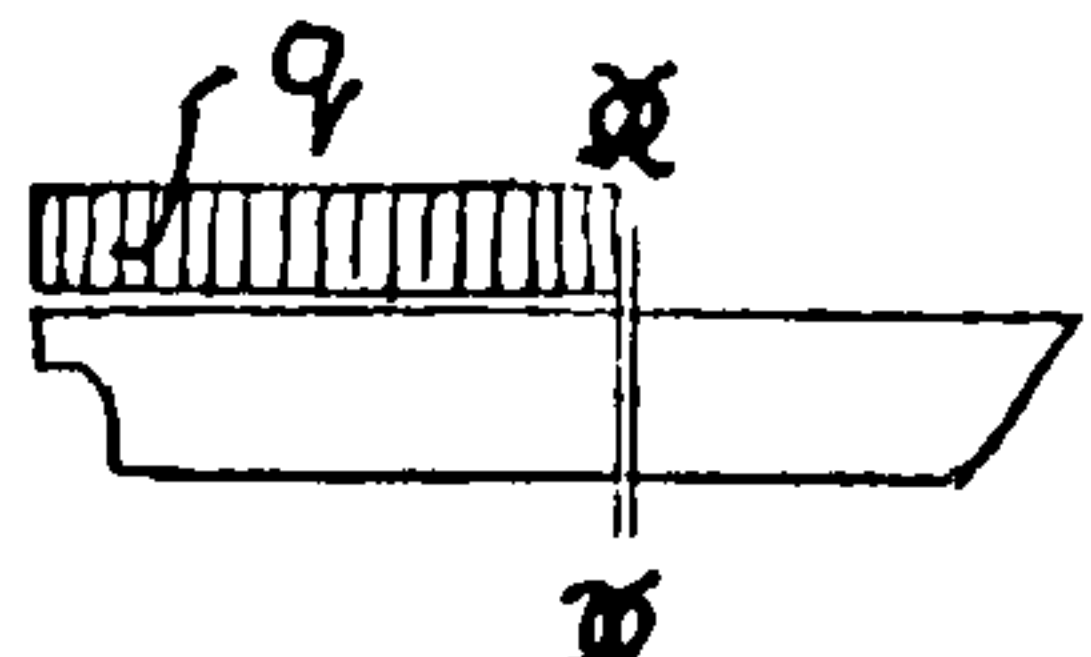
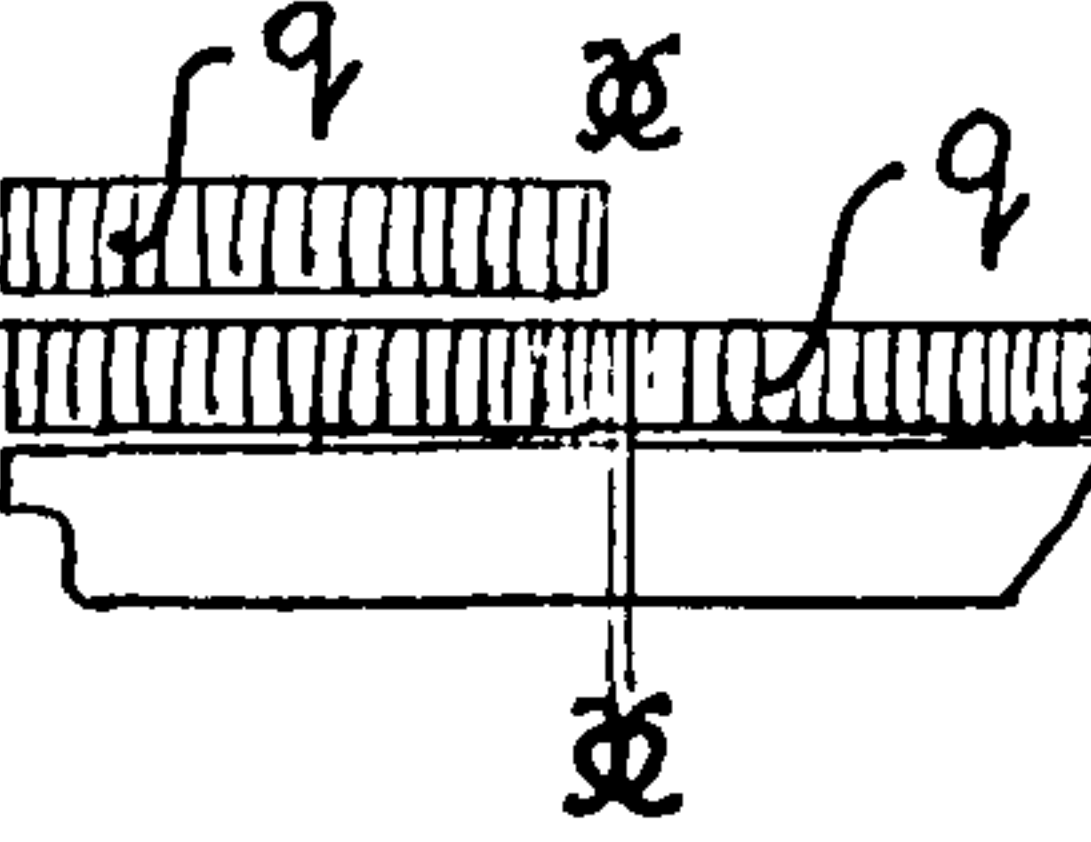
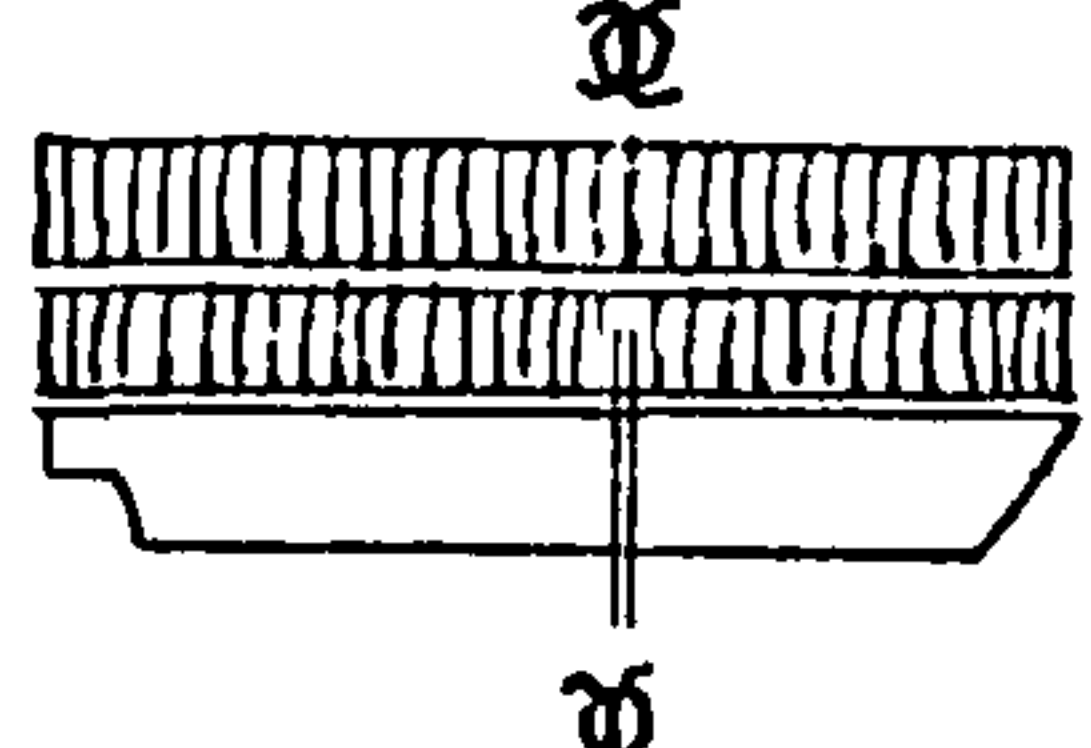
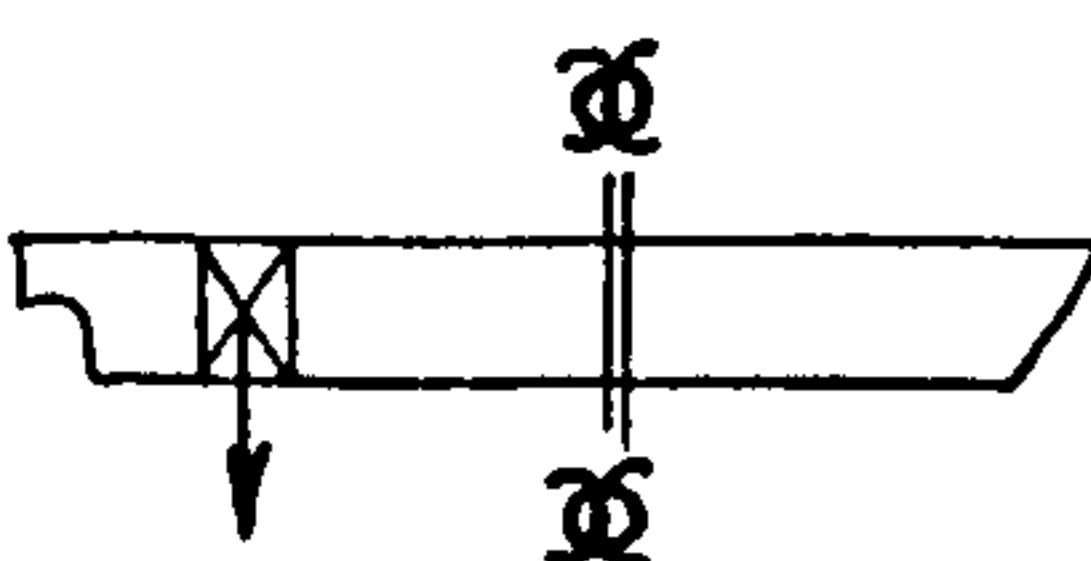
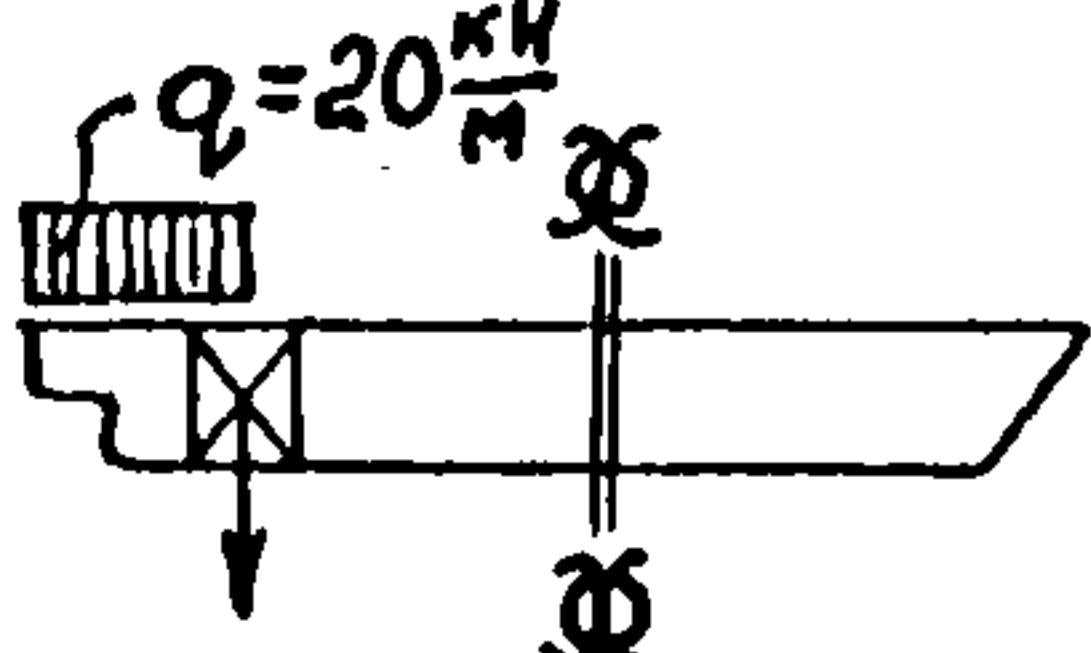
Определение по обязательному приложению 3 просадки и коэффициента просадки кормы паром в исходной посадке производим в табличной форме:

$R_{мп},$ МН	$x_m,$ М	$D_c,$ кН	$x_c,$ М	$m,$ кНм	$T, М$		$\Delta T_{10},$ М	$K_{10},$ М/кН
					по диаграмме			
		38710	-2,59	-100120	3,12	3,12	0	-
$R_{м1} = 0,50$	-65,0	39210	-3,38	-132620	3,28	2,40	0,16	0,00032
$R_{м2} = 1,0$	"-	39710	-4,16	-165120	3,44	2,30	0,32	0,00032
$R_{м3} = 1,5$	"-	40210	-4,91	-197620	3,60	2,20	0,48	0,00032
$R_{м4} = 2,0$	"-	40710	-5,65	-230120	3,75	2,10	0,63	0,000315
$R_{м5} = 2,5$	"-	41210	-6,37	-262620	3,93	2,00	0,81	0,000324
							$K_{10} = 0,00032$ (по ф-ле 3.8)	

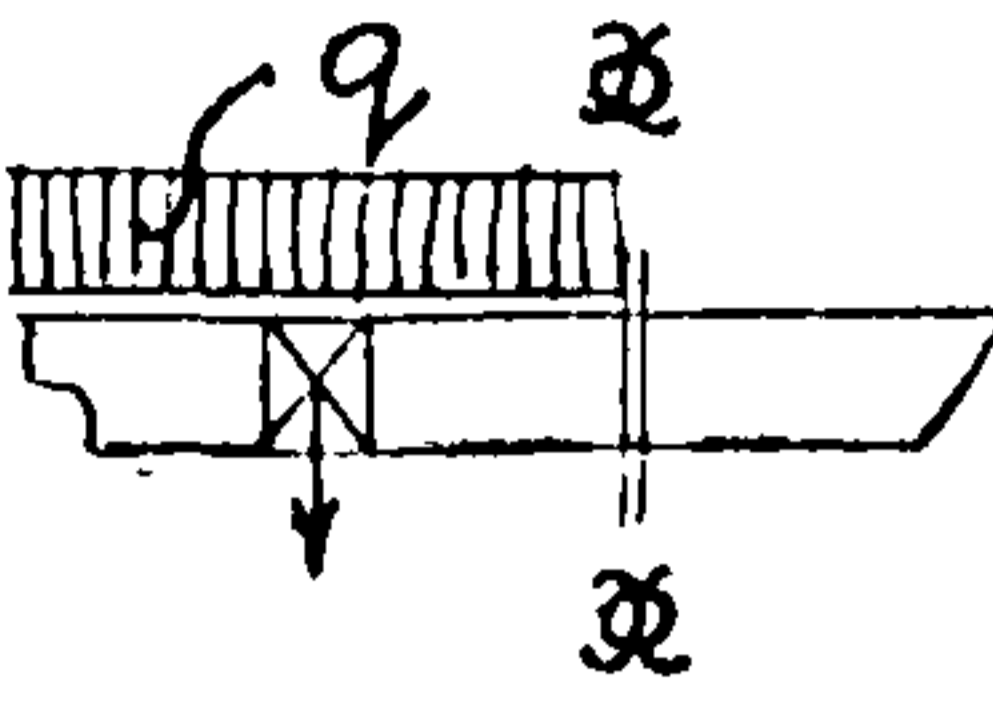
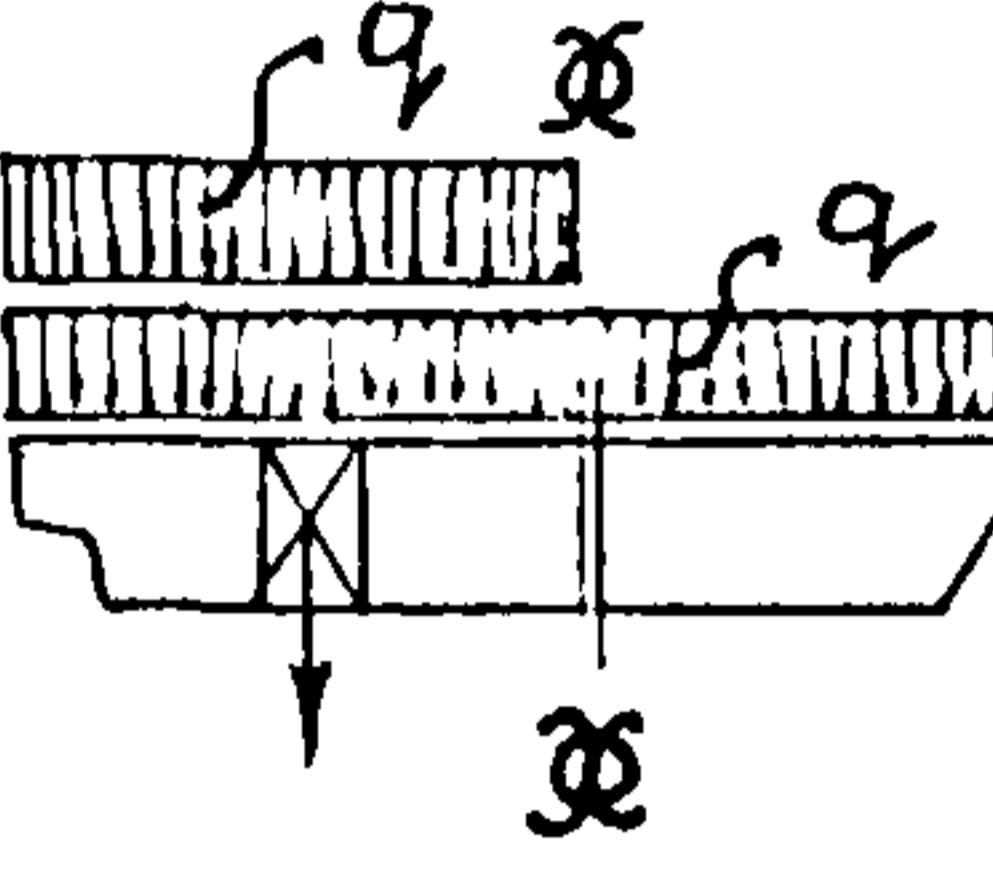
Аналогично определяем просадки и коэффициенты просадок кормы паром для других расчетных посадок и заполняем таблицу (см. табл. 3):

Таблица III-6

Номер расчетн. посадки $i$	Расчетная посадка	Схема расчетной посадки	Просадка $\Delta T_{iq},$ М	Коэффициент просадки $K_{iq},$ М/кН
1	2	3	4	5
I	Исходная		$\Delta T_{10} = 0$	$K_{10} = 0,00032$

1	2	3	4	5
2	Паром (с запасами), без балласта, на каждом главном пути расположен один вагон в корме		$\Delta T_{22} = 0,18$ $\Delta T_{24} = 0,39$ $\Delta T_{26} = 0,55$ $\Delta T_{28} = 0,70$	$K_{22} = 0,00030$ $K_{24} = 0,00028$ $K_{26} = 0,00027$ $K_{28} = 0,00027$
3	Паром (с запасами), без балласта, нагрузка расположена на каждом главном пути от кормы до плоскости миделя, остальные пути всех грузовых палуб не загружены		$\Delta T_{32} = 0,46$ $\Delta T_{34} = 0,88$ $\Delta T_{36} = 1,24$ $\Delta T_{38} = 1,57$	$K_{32} = 0,00028$ $K_{34} = 0,00026$ $K_{36} = 0,00024$ $K_{38} = 0,00026$
4	Паром (с запасами), без балласта, нагрузка расположена на каждом главном пути от миделя и на остальных путях всех грузовых палуб на всем их протяжении		$\Delta T_{42} = 0,63$ $\Delta T_{44} = 1,18$ $\Delta T_{46} = 1,66$	$K_{42} = 0,0002$ $K_{44} = 0,00024$ $K_{46} = 0,00023$
5	Паром (с запасами), в полном грузу, без балласта		$\Delta T_5 = T - T_0 = 1,18$	$K_{гр} = 0,00023$
6	Паром порожнем (с запасами) с балластом в корме		$\Delta T_{60} = 0,50$	$K_{60} = 0,00028$
7	Паром (с запасами), с балластом в корме, на каждом главном пути расположен один вагон в корме		$\Delta T_{72} = 0,65$	$K_{72} = 0,00027$

ПРИЛОЖЕНИЕ 6  
продолж.

I	2	3	4	5
8	Паром (с запасами) с балластом в корме, нагрузка $q=20 \frac{кН}{м}$ расположена на каждом главном пути от кормы до плоскости миделя, остальные пути всех грузовых палуб не загружены		$\Delta T_{82} = 0,90$	$K_{82} = 0,00025$
9	Паром (с запасами), с балластом в корме, нагрузка $q=20 \frac{кН}{м}$ расположена на каждом главном пути от кормы до плоскости миделя и на остальных путях всех грузовых палуб на всем протяжении		$\Delta T_{92} = 1,04$	$K_{92} = 0,00024$

В расчетной посадке 5 подразумевается, что все пути загружены нагрузкой

$$q_{гр} = \frac{D_c - D_{пор}}{4 \times 120} = \frac{(6000 - 3871) \times 10}{4 \times 120} = 4,5 \frac{кН}{м}$$

Наименьшее значение просадки по приложению 3:

- без балласта в корме  $\Delta T_{min} = 0,18 \text{ м}$  ( $\Delta T_{22}$  по табл. II-6);
- с балластом в корме  $\Delta T_{min} = 0,65 \text{ м}$  ( $\Delta T_{72}$  по табл. II-6).

Соответствующие коэффициенты просадки:

- без балласта в корме  $K_{min} = K_{22} = 0,00030 \frac{м}{кН}$  ;
- с балластом в корме  $K_{min} = K_{72} = 0,00027 \frac{м}{кН}$  .

Наибольшее значение просадки (без балласта в корме):

$$\Delta T_{max} = T_{46} = 1,66 \text{ м.}$$

Соответствующий ему коэффициент просадки:

$$K_{max} = 0,00023 \frac{\text{м}}{\text{кН}}.$$

Соответствующие экстремальным характеристикам посадки паром значения технологической нагрузки:

$$q_{min} = 20 \frac{\text{кН}}{\text{м}}; \quad q_{max} = 60 \frac{\text{кН}}{\text{м}}.$$

#### Пример 5

Подъемно-переходной мост со свободно перемещающимися противовесами

Исходные данные по примеру 4.

Для предварительных расчетов согласно п.4.17 принимаем  $L_M = 33 \text{ м}$  (см. СНиП 2.05.03-84).

Реакция морского конца моста по п.4.19:

$$R_M = 100 + \frac{20 \times 33 \times 2}{2} = 760 \text{ кН.}$$

Наименьшая просадка паром кормой по п.4.20

- без балласта в корме  $\Delta T_{kmin} = 0,18 + 0,00030 \times 760 = 0,41 \text{ м};$
- с балластом в корме  $\Delta T_{kmin} = 0,65 + 0,00027 \times 76 = 0,86 \text{ м.}$

Наибольшая просадка паром кормой по п.4.21

$$\Delta T_{kmax} = 1,66 + 0,00023 \times 2080 = 2,14 \text{ м}$$

$$(R_M = 100 + \frac{60 \times 33 \times 2}{2} = 2080 \text{ кН}).$$

## ПРИЛОЖЕНИЕ 6

продолж.

Отметка головки рельсов кормы парома в наивысшем ее рабочем положении при  $Y_в = - 0,20$  м

- без балласта в корме  $\Gamma_{кв} = -0,20+7,37-3,12-0,41=3,64$  м;

- с балластом в корме  $\Gamma_{кв} = -0,2+7,37-3,12-0,86=3,19$  м.

Отметка головки рельсов кормы парома в наинизшем ее рабочем положении при  $Y_н = - 2,10$  м

$$\Gamma_{кн} = - 2,10+7,37-3,12-2,14 = 0,01 \text{ м.}$$

Длина подъемно-переходного моста в первом приближении по п.4.24

$$L_m \geq \frac{3,64 - 0,01}{0,05+0,05-0,048+0,0071} = 61,4 \text{ м.}$$

Длина моста во втором приближении (с учетом балластировки кормы парома в размере 200,0 м<sup>3</sup>)

$$L_m \geq \frac{3,19 - 0,01}{0,05+0,05-0,048+0,0131} = 49 \text{ м.}$$

Поскольку получилось, что  $L_m = 49 \text{ м} > 42 \text{ м}$ , то необходимо принять систему двухпролетного подъемно-переходного. При этом длину морского пролета принимаем  $L_m = 33 \text{ м}$ .

Отметки головки рельсов на промежуточной опоре по п.4.26:

- верхняя  $\Pi_в = 3,19 - (0,05 - 0,048 + 0,0131) \cdot 33,0 = 2,69$  м;

- нижняя  $\Pi_н = 0,01 + 0,05 \cdot 33,0 = 1,66$  м.

Отметка головки рельсов берегового устоя

$$\Gamma_{\delta 2} = \frac{\Pi_в + \Pi_н}{2} = \frac{2,69 + 1,66}{2} = 2,18 \text{ м.}$$

Длина берегового пролета

$$L_{\delta} = \frac{2,69 - 2,18}{0,05} = 10,2 \text{ м.}$$

## ПРИЛОЖЕНИЕ 6

продолж.

Принимаем  $L_s = 12$  м (по СНиП 2.05.03-84).

Таким образом, определилась система подъемно-переходного моста со свободно перемещающимися противовесами: двухпролетная по схеме (12 + 33) м.

## Пример 6

Подъемно-переходной мост с противовесами, плавающими в колодцах (см. рекомендуемое приложение 4)

Исходные данные.

Предельный уклон железнодорожных путей на мосту  
и пароме

$$i'_{np} = 0,030.$$

Допускаемая алгебраическая разность уклонов  
двух смежных участков железнодорожного пути

$$i''_{np} = 0,030.$$

Остальные исходные данные по примеру 4.

Длина моста

$$L_m \geq \frac{-0,20 + 2,10 + 1,66 - 0,65}{0,030 + 0,030 - 0,048 + 0,0131 + 0,00027(67,3 + 4,9 \times 20 \times 2) - 0,00023x}$$

$$\frac{\quad}{x(0,5 \times 60 \times 2 - 37,4)} = 32 \text{ м.}$$

Принимаем  $L_m = 33$  м (по СНиП 2.05.03-84).

Расстояние от подъемной балки до оси береговой опоры

$$e = 0,83 \times 33 = 27,5 \text{ м.}$$

Предварительно принимаем собственный вес пролетного строения моста

$$P_m = 80 \times 33 = 2640 \text{ кН.}$$

## ПРИЛОЖЕНИЕ 6

продолж.

Принимаем также вес твердого балласта на мосту  $P_{\delta} = 0$ .

Вес противовесов, располагаемых в колодцах, будет равен (при  $d = 17,3$  м):

$$P_{пр} \geq 2640 \times 0,63 + \frac{1}{2} \cdot 2 \times 60 \times \frac{33^2}{27,5} + \frac{-0,20 + 2,10}{0,00023} \times \frac{33}{27,5} +$$

$$+ \frac{1,66 - 1,30}{0,00023} \times \frac{33}{27,5} - \frac{0,05 + 0,05 - 0,048 + 0,021}{0,00023} \times \frac{33^2}{27,5} = 3262 \text{ кН.}$$

В последней формуле принято

$$\Delta T_{min} = 0,65 + k_{min} \left( R_0 + \frac{q l_m n}{2} + P_m \frac{d}{l} \right) =$$

$$= 0,65 + 0,00027 \left( 100 + \frac{20 \times 33 \times 2}{2} + 2640 \times 0,63 \right) = 1,30 \text{ м.}$$

В той же формуле принята величина  $i_{пр}$  согласно следующему расчету:

	$Q_c$ кН	$x_c$ м	$M$ кНм	$T_K$ м	$T_H$ м
Паром с балластом, вагон в корме, $q = 20 \frac{\text{кН}}{\text{м}}$	41350	-5,63	-232840	(по диаграмме)	
Реакция от собственного веса моста и вагонов на мосту	1332	-65,00	-129480	4,32	1,70
	660	-65,00			
	43342	-8,36	-362320	4,32	1,70

Уклон  $i_{пр}$  (по формуле 3.7)

$$i_{пр} = \frac{4,32 - 1,7}{127,2} = 0,021.$$

Принимаем предварительно:  $\alpha = 0,35$ .

Площадь ватерлинии противовесов по п.5

$$\omega = \frac{0,35 \left( 100 - 2640 \cdot \frac{17,3}{33,0} + 3262 \cdot \frac{27,5}{33,0} \right)}{10 \left( \frac{27,5}{33,0} \right)^2 \left[ 1,66 - 0,00023 \left( \frac{1}{2} \cdot 2 \cdot 60 \cdot 33 + 2640 \cdot \frac{17,3}{33,0} - 3262 \cdot \frac{27,5}{33,0} \right) + 3,12 - 4,30 - 0,00023 \cdot 100 \right]} = 228 \text{ м}^2$$



Общая площадь колодцев для противовесов

$$\omega_k = \frac{228}{1-0,35} = 351 \text{ м}^2.$$

Площадь одного колодца:

$$\frac{\omega_k}{2} = \frac{351}{2} = 170,5 \text{ м}^2.$$

Размер колодца в плане:

$$a = \sqrt{170,5} \approx 13 \text{ м}.$$

Уточним значение  $\alpha$ :

$$\omega_k = 2 \times 13^2 = 338 \text{ м}^2.$$

$$\alpha = 1 - \frac{228}{338} = 0,3254.$$

Отметка головки рельсов берегового устоя

$$\Gamma_{\delta} = -2,10 + 7,37 - 3,12 - 1,66 - 0,00023 \left( \frac{1}{2} \times 2 \times 60 \times 33 + 2640 \frac{17,3}{33,0} - 3262 \frac{27,5}{33,0} \right) +$$

$$+ 0,05 \times 33 = 1,99 \text{ м}.$$

Высота противовесов

$$= \frac{3262 - 0}{10 \times 228} + 0,4 = 1,83 \text{ м}.$$

Установочная осадка противовесов для паромы порожнем

$$t_{\text{уст}}^{\text{пр}} = \frac{3262}{10 \times 228} = 1,43 \text{ м}.$$

Реакция морского конца моста в установочном положении для паромы порожнем

$$R_{\text{уст}}^{\text{пр}} = 2640 \frac{17,3}{33,0} = 1384 \text{ кН}.$$

Слабина тросов противовесов в установочном положении для паромы порожнем

- при высоком расчетном уровне определяется дифференцированно в зависимости от величины  $q$  по формуле (4.17);
- при низком расчетном уровне

$$S = \frac{27,5 \times 100}{33,0 \times 4865,8} + \frac{27,5}{33,0} (4,30 - 3,12 + 0,00023 \times 100) - \frac{173 \times 27,5}{33,0^2} \times 2640 \times$$

$$x \left( \frac{1}{4865,8} + 0,00032 \right) = 0,41 \text{ м.}$$

В последней формуле коэффициент

$$A = \frac{10 \times 228}{0,3254} \left( \frac{27,5}{33,0} \right)^2 = 4865,8.$$

Установочную осадку противовесов для парома в грузу

- при высоком расчетном уровне следует определять по формуле (4.20) дифференцированно в зависимости от величины  $q$  и силы обины тросов  $S_{iq}$ ;
- при низком расчетном уровне определяем по (4.21)

$$t_{уст}^{пр} = \frac{3262}{10 \times 228} - \frac{(4,30 - 3,12 - 0,41 \frac{33}{27,5}) \frac{33}{27,5} 4865,8 - 4865,8 (0,00032 - 0,00023) 2640 \frac{17,3}{27,5}}{10 \times 228 (1 + 4865,8 \times 0,00023)} = 0,45 \text{ м.}$$

Реакция морского конца моста в установочном положении для парома в полном грузу по формуле (4.22)

$$R_{уст}^{пр} = \frac{2640 \frac{17,3}{33,0} (1 + 4865,8 \times 0,00032) - (4,30 - 3,12) 4865,8 + 4865,8 \times x 0,41 \frac{33,0}{27,5}}{1 + 4865,8 \times 0,00023} = 90 \text{ кН.}$$

Установочная просадка кормы

- для парома порожнем  $\Delta T_{уст}^n = 0,00032 \times 1384 = 0,44 \text{ м};$
- для парома в полном грузу  $\Delta T_{уст}^{пр} = 0,00023 \times 90 = 0,02 \text{ м.}$

Просадка паром кормой в расчетной посадке при  $i_q = 44$  определяется по формуле (4.24)

$$\Delta T_{зр(44)} = \frac{1,18 + 0,00024 \times 40 \times \frac{2}{2} \times 33 + 0,00024 \times 1384 + 4865,8 \times 0,00024 (0,44 + 1 + 4865,8 \times 0,00024)}{1 + 4865,8 \times 0,00024} + 0,41 \frac{33}{27,5} = 1,35 \text{ м.}$$

В этом случае реакция морского конца моста на корму паром

$$R_m = \frac{1,35 - 1,18}{0,00024} = 691 \text{ кН.}$$

Реакция противовесов на мост при этом

$$R_{пр} = 2640 \frac{17,3}{27,5} + 40 \times \frac{33^2}{27,5} \times \frac{2}{2} - 691 \times \frac{33}{27,5} + 0 = 2416 \text{ кН.}$$

Осадка противовесов

$$t = \frac{3262 - 2416}{10 \times 228} = 0,37 \text{ м.}$$

Перемещение противовесов

$$\Delta t = 0,3254 (1,43 - 0,37) = 0,34 \text{ м.}$$

Полная осадка паром кормой в расчетной посадке

$$T_k = 3,12 + 1,35 = 4,47 \text{ м.}$$

Определение осадки паром носом в рассматриваемой посадке произведем в табличной форме

	$Q_c$ кН	$x_c$ м	$m$ кНм	$T_k$	$T_H$
				по диаграмме	
	52040	-5,02	-261410		
$R_m$	691	-65,00	-44850		
$\Sigma$	52731	-5,81	-306260	4,47	2,7

Как видно из последней таблицы осадка паромы кормой равна вычисленной выше.

Уклон палубы паромы

$$i_p = \frac{4,47 - 2,70}{127,20} = 0,014.$$

Уклон кормы паромы

$$i_k = 0,048 - 0,014 = 0,034.$$

Отметка головки рельсов в корме паромы в расчетной посадке при низком уровне

$$\Gamma_k = 7,37 - 2,10 - 4,47 = 0,8 \text{ м.}$$

Уклон моста при этом

$$i_m = \frac{1,99 - 0,8}{33} = 0,036.$$

Наибольшее вертикальное перемещение морского конца моста, состыкованного с кормой паромы

$$A_{kmax} = -0,2 + 2,10 + 0,7 + 1,66 + 0,5 = 4,76 \text{ м.}$$

Амплитуда перемещений противовесов

$$A_{пр} = 4,76 \frac{27,5}{33,0} = 3,97 \text{ м.}$$

Глубина колодцев для противовесов

$$H_k = 1,83 + 3,97 + 0,4 = 6,20 \text{ м.}$$

Высота подъема моста при расстыковке

$$\delta = 0,18 + 0,7 + 0,5 + 0,0003 \times 1384 = 1,80 \text{ м.}$$

Объем воды в колодцах противовесов при низком расчетном уровне до подхода паромы

$$V_0 = 338 \left( 6,2 - 0,3254 \cdot 1,43 - 1,8 \frac{27,5}{33,0} - 0,41 - 1,83 + \frac{3262 - 2640 \frac{17,3}{27,5}}{10 \cdot 228} \right) -$$

$$- \frac{3262 - 2640 \cdot \frac{17,3}{27,5}}{10} = 652 \text{ м}^3.$$

Объем воды в колодцах при низком расчетном уровне в установочном положении

$$V_{уст}^4 = 338 \times [6,2 - 1,83 + 1,43(1 - 0,3254)] - 228 \times 1,43 = 1477 \text{ м}^3.$$

Слабина тросов в расчетной посадке  $i_q = 12$  по (4.17):

$$S_{12} = [0,65 + 0,0003(20 \times 33 \times \frac{2}{2} + 2640 \times \frac{17,3}{33,0}) - 0,00032 \times 2640 \times \frac{17,3}{33,0}] \frac{27,5}{33,0} = 0,68 \text{ м}.$$

Объем воды в колодцах при высоком расчетном уровне в установочном положении для погрузки подвижного состава  $q = 20 \frac{\text{кН}}{\text{м}}$

$$V_{уст}^6 = 1477 - 338 \left( \frac{-0,20 + 2,10}{33} \times 27,5 - 0,68 + 0,41 - 0,5 \times \frac{27,5}{33,0} \right) = 1174 \text{ м}^3.$$

По приведенной в данном примере схеме производится определение всех расчетных величин для каждой расчетной посадки паромы (по таблице П-6).

### Пример 7

Мост - понтон  
(см. рекомендуемое приложение 5)

Исходные данные.

Высокий расчетный уровень = -0,20 м.

Низкий расчетный уровень = -2,00 м.

Остальные исходные данные по примеру 4.

Длина моста

$$L_m \geq \frac{-0,2 + 2,00 + 1,66 - 0,18}{0,05 + 0,05 - 0,048 + 0,0071 + (4,9 \times 20 \times 2 + 82)0,00027 - (0,5 \times 60 \times 2 - 28)0,0002} = 26,7 \text{ м}.$$

Принимаем по СНиП 2.05.03-84  $L_M = 33$  м.

Необходимая подъемная сила верхней части понтона (для поддержания морского конца моста)

$$P_{\text{понт}} \geq \frac{-0,2+2,00}{0,00023} \times \frac{33,0}{27,5} + \frac{1,66-0,65}{0,00023} \times \frac{33,0}{27,5} - \frac{0,00027}{0,00023} \left[ 2640 \left( \frac{17,3}{27,5} + 0,6 \right) + 20 \times \frac{33,0^2}{27,5} \right] - \frac{0,05+0,05-0,048+0,0131}{0,00023} \times \frac{33,0^2}{27,5} =$$

$$= 1090 \text{ кН.}$$

Площадь ватерлинии верхней части понтона:

$$\omega_{\text{понт}} = \frac{1090 \times 33}{10 \times 27,5 \left[ 1,66 + 0,00023 \left( 0,5 \times 60 \times 2 \times 33 - 1090 \times \frac{27,5}{33,0} \right) + 3,12 - 4,30 \right]} =$$

$$= 180 \text{ м}^2.$$

Отметка головки рельсов берегового устоя

$$\Gamma_{\delta} = -2,00 + 7,37 - 3,12 - 1,66 - 0,00023 \left( 0,5 \times 60 \times 2 \times 33 - 1090 \times \frac{27,5}{33,0} \right) +$$

$$+ 0,05 \times 33 = 1,99 \text{ м.}$$

Вес понтона (при весе моста  $P_M = 80 \times 33 = 2640$  кН)

$$P_{\text{понт}}^{\text{общ}} = 0,6 \times 2640 = 1584 \text{ кН.}$$

Высота верхней части понтона

$$h_{\text{понт}} = \frac{1090}{10 \times 180} = 0,61 \text{ м.}$$

Высота нижней части понтона

$$t_{\text{понт}} = \frac{2640 \frac{17,3}{33,0} + 1584}{10 \times 180} = 1,65 \text{ м.}$$

Высота стоек

$$h_{\text{ст}} = (0,7 + 0,5 + 4,30 - 3,12) \times \frac{27,5}{33,0} = 1,98 \text{ м.}$$

Надводная высота стоек для установочного положения при  $Y_0$  для парома порожнем

$$h'_{ст} = \left[ 4,30 - 3,12 - 0,00032 \left( 2640 \frac{17,3}{33,0} + 1584 \frac{27,5}{33,0} \right) \right] \frac{27,5}{33,0} = 0,26 \text{ м.}$$

Установочная осадка верхней части понтона при  $Y_0$  для парома в полном грузу

$$t_{уст}^в = \frac{2640 \frac{17,3}{33,0} + 1584 \frac{27,5}{33,0}}{10 \times 180 \frac{27,5}{33,0} + \frac{1}{0,00023} \times \frac{33,0}{27,5}} = 0,40 \text{ м.}$$

Реакция морского конца моста в наимизшем положении кормы парома (при погрузочно-разгрузочных работах)

$$R_n^H = 2640 \frac{17,3}{33,0} + 0,5 \times 60 \times 33 \times 2 - 10 \frac{27,5}{33,0} \left[ (0,61 + 1,65) 180 - 1,98 \times 0,08 \times 180 \right] = 211,6 \text{ кН.}$$

Установочная осадка верхней части понтона для парома в полном грузу при  $Y_H$

$$t_{уст}^H = 0,61 - \frac{27,5}{33,0} (1,66 + 0,00023 \times 211,6 + 3,12 - 4,30 - 0,00032 \times 100) = 0,19 \text{ м.}$$

Высоту балласта в понтоне при установочном положении для парома в полном грузу при  $Y_H$

$$\Delta h_n = 1,65 + 0,19 + \frac{100}{10 \times 180} \times \frac{33,0}{27,5} - \frac{2640}{10 \times 180} \times \frac{17,3}{27,5} - \frac{1584}{10 \times 180} = 0,10 \text{ м.}$$

Общий вес понтона с балластом в установочных положениях моста при  $Y_H$

$$P'_{понт} = 1584 + 10 \times 180 \times 0,1 = 1760 \text{ кН.}$$

Реакция понтона на мост в установочном положении для парома порожнем при  $Y_H$

$$R_{\text{понт}} = 10(1,65 \times 180 + 1,98 \times 0,08 \times 180 + 0,61 \times 0,08 \times 180) - 10 \times 0,08 \times 180 \times \frac{27,5}{33,0} (1,66 - 0,00023 \times 211,6) = 3149,6 \text{ кН.}$$

Реакция морского конца моста на корму в установочном положении для паромов порожнем при  $Y_H$

$$R_{\text{уст}}^H = 2640 \frac{17,3}{33,0} - (3149,6 - 1760) \frac{27,5}{33,0} = 226 \text{ кН.}$$

Надводная высота стоек понтона в установочном положении для паромов порожнем при  $Y_H$

$$h_{\text{ст}}'' = (1,66 + 0,00023 \times 211,6 - 0,00032 \times 226) \frac{27,5}{33,0} - 0,61 = 0,75 \text{ м.}$$

Реакция морского конца моста на корму в установочном положении для паромов порожнем при  $Y_B$

$$R_{\text{уст}}^B = 2640 \frac{17,3}{33,0} + 1584 \frac{27,5}{33,0} = 2704 \text{ кН.}$$

Установочная просадка кормы для паромов порожнем при  $Y_H$

$$\Delta T_{\text{уст}}^H = 0,00032 \times 226 = 0,07 \text{ м;}$$

при  $Y_B$

$$\Delta T_{\text{уст}}^B = 0,00032 \times 2704 = 0,87 \text{ м.}$$

Просадка кормы паромов при  $Y_H$  для посадки  $i_q = 22$  в составленном с нагруженным мостом положении (как пример)

$$/A = \frac{10 \times 180}{1,0} \times \left( \frac{27,5}{33,0} \right)^2 = 1250/$$

$$\Delta T_{\text{гр}} = \frac{1}{1 + 1250 \times 0,00027} \left[ 0,18 + 0,00027 \times 20 \times 33 \times \frac{2}{2} + 0,00027 \times 226 + 1250 \times 0,00027 (0,07 + 0,75 \times \frac{33,0}{27,5}) \right] = 0,54 \text{ м.}$$

Реакция морского конца моста на корму паромов при посадке

$i_q = 22$

$$R_M = \frac{0,54 - 0,18}{0,00027} = 1333,3 \text{ кН.}$$



Высота погруженной в воду верхней части понтона

$$t'_{\text{понт}} = (T - T_0 + \kappa_{\text{ср}} R_0 - \Delta T_{\text{max}} - \kappa_{\text{max}} R_M^H) \frac{\rho}{\rho_m} - h_{\text{понт}} =$$

$$= (4,30 - 3,12 + 0,00032 \times 100 - 1,66 - 0,00023 \times 211,6) \frac{27,5}{33,0} + 0,61 = 0,20 \text{ м.}$$

Реакция понтона на мост в посадке  $i_q = 46$  при  $Y_B$  и полностью забалластированной нижней части понтона

$$R_{\text{понт}}^{2p} = 1584 - 10 \times 0,20 \times 180 = 1224 \text{ кН.}$$

Реакция понтона на мост в любой посадке при  $Y_H$  и с балластом глубиной  $\Delta h_n$  в нижней части понтона

$$R_{\text{понт}}^{2p} = 10 \times 180 (1,65 - 0,10 + 0,20) + 10 \times 0,08 \times 180 (1,98 - 0,75) - 1584 = 1743 \text{ кН.}$$

Полная осадка паромы кормой в посадке  $i_q = 22$  с наложенным на нее и загруженным мостом

$$T_K = 3,12 + 0,54 = 3,66 \text{ м.}$$

Осадку носом определяем в табличной форме

$D_C$ кН	$X_C$ м	$m$ кНм	$T_K$ м	$T_H$ м
38710	-2,59	-100120	3,12	2,40
1333,3	-65,00	-86664,5		
40043	-4,66	-186784,5	3,66	2,10

Уклон палубы паромы

$$i_n = \frac{3,66 - 2,10}{127,2} = 0,0123.$$

Уклон кормы паромы

$$i_k = 0,048 - 0,0123 = 0,0357.$$

## ПРИЛОЖЕНИЕ 6

продолж.

Отметка головки рельсов в корме парома в посадке  $i_q = 22$   
при  $Y_H$

$$\Gamma_K = 7,37 - 2,00 - 3,66 = 1,71 \text{ м.}$$

Уклон моста

$$i_m = \frac{1,99 - 1,71}{33,0} = 0,0085.$$

Наибольшее вертикальное перемещение морского конца моста

$$A_{K, \max} = -0,2 + 2,00 + 0,7 + 1,66 + 0,00023 \times 1743 + 0,5 = 5,06 \text{ м.}$$

Амплитуда перемещений понтона

$$A_{\text{понт}} = 5,06 \times \frac{27,5}{33,0} = 4,22 \text{ м.}$$

Отметка дна котлована для понтона

$$\Gamma_D = -2,00 - 0,61 - 1,98 - 1,65 - 0,6 = -6,84 \text{ м} \approx -7,00 \text{ м.}$$

Производим проверку уклонов и углов переломов железнодорожного пути на берегу, мосту и пароме при  $Y_B$  для посадки парома  $i_q = 22$ .

Просадка кормы парома

$$\Delta T_{\text{гр}} = \frac{I}{1 + 1250 \times 0,0003} \left[ 0,18 + 0,0003 \times 20 \times 33 \times \frac{2}{2} + 0,0003 \times 2704 + \right. \\ \left. + 1250 \times 0,0003 (0,87 + 0,26 \times \frac{33,0}{27,5}) \right] = 1,19 \text{ м.}$$

Реакция морского конца моста на корму парома

$$R_m = \frac{1,19 - 0,18}{0,0003} = 3364 \text{ кН.}$$

Полная осадка кормы

$$T_K = 3,12 + 1,19 = 4,31 \text{ м.}$$

Осадки по диаграмме

38710	-2,59	-100120		
640	-58,00	-37120		
3364	-65,00	-218660	$T_K$	$T_H$
42714	-8,33	-355900	4,31	1,68

Отметка головки рельсов в корме

$$\Gamma_k = -0,2 + 7,37 - 4,31 = 2,86 \text{ м.}$$

Уклон моста ( $i_m = \frac{\Gamma_k - \Gamma_0}{L_m}$ )

$$i_m = \frac{2,86 - 1,99}{33,0} = 0,0264.$$

Уклон палубы парома

$$i_n = \frac{4,31 - 1,68}{127,2} = 0,0207.$$

Уклон в корме парома

$$i_k = 0,0480 - 0,0207 = 0,0272.$$

Угол ~~вдвухжонки~~ <sup>перелома</sup> в месте сопряжения моста и кормы

$$i = 0,0264 + 0,0272 = 0,0536 > i''_{np} = 0,05.$$

Таким образом, при  $U_B$  в посадке  $i_q = 22$  условие  $i < i''_{np}$  не выполняется. Для того, чтобы оно выполнялось, необходимо принять в корму балласт. Поэтому рассматриваем посадку парома  $i_q = 72$ .

В этом случае:

Просадка кормы парома

$$\Delta T_{гр} = \frac{I}{I + 1250 \times 0,00027} \left[ 0,65 + 0,00027 \times 20 \times 33 \times \frac{2}{2} + 0,00027 \times 2704 + \right. \\ \left. + 1250 \times 0,00027 \left( 0,87 + 0,26 \times \frac{33}{27,5} \right) \right] = 1,46 \text{ м.}$$

Реакция морского конца моста

$$R_m = \frac{1,46 - 0,65}{0,00027} = 3000 \text{ кН.}$$

Полная осадка кормы

$$T_k = 3,12 + 1,46 = 4,58 \text{ м.}$$

Отметка головки рельсов в корме

$$\Gamma_K = -0,2 + 7,37 - 4,58 = 2,59 \text{ м.}$$

Уклон моста

$$i_m = \frac{2,59 - 1,99}{33,0} = 0,018.$$

Осадки по диаграмме

	38710	- 2,59	-100120		
балласт	2000	- 47,8	-95600		
вагон в корме	640	- 58,0	-37120		
реакция моста	3000	- 65,0	-195000	$T_K$	$T_H$
	44350	- 9,65	-427840	4,58	1,53

Уклон палубы

$$i_n = \frac{4,58 - 1,53}{127,2} = 0,0240.$$

Уклон в корме

$$i_k = 0,0480 - 0,0240 = 0,0240.$$

Угол перелома в месте сопряжения моста и кормы

$$i = 0,0180 + 0,0240 = 0,042 < i''_{np} = 0,050.$$

Таким образом, условие  $i < i''_{np}$  здесь выполнено.

Аналогичным образом определяются уклоны и углы переломов для всех других расчетных посадок паромов из таблицы III-6.

На рис. 7П-6 показана технологическая схема понтона для моста с размерами, полученными в результате настоящего расчета.

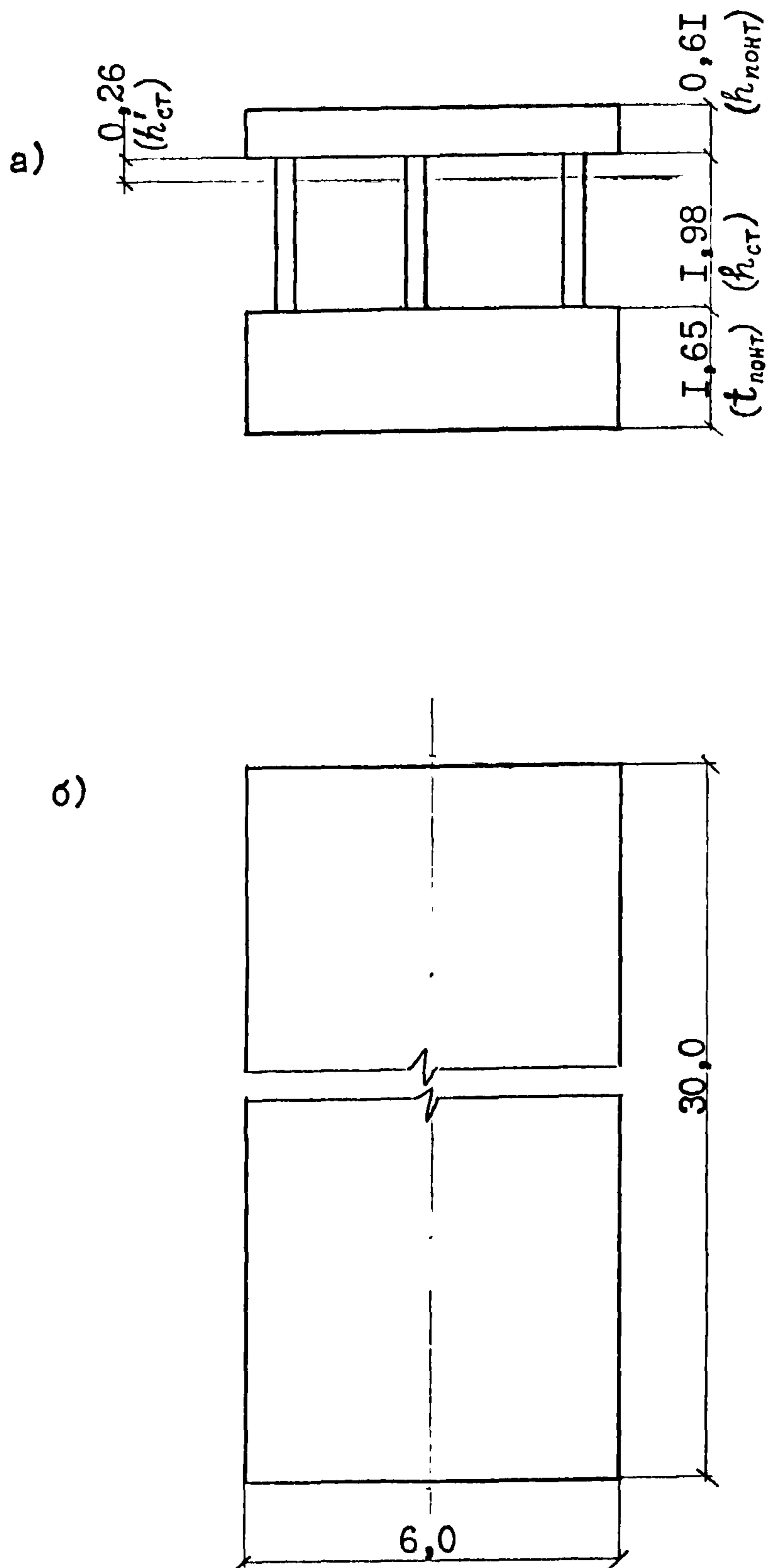


Рис. 7П-6. Технологическая схема понтона (размеры в м)

а) - поперечный разрез; б) - план

## СОДЕРЖАНИЕ

	стр.
1. Конструкция морских паромных переправ . . . . .	2
2. Конструктивные требования к гидротехническим сооружениям . . . . .	10
3. Нагрузки и воздействия на гидротехнические сооружения морских паромных переправ . . . . .	13
4. Расчеты конструкций и их элементов . . . . .	22
Приложение I (обязательное). Определение характеристик размывающего действия струи от движителей парома .	46
Приложение 2 (обязательное). Расчет горизонтальных нагрузок от парома при его швартовке . . . . .	50
Приложение 3 (обязательное). Определение характеристик посадки парома при производстве погрузочно-разгрузочных работ . . . . .	62
Приложение 4 (рекомендуемое). Статистический расчет элементов подъемно-переходного моста с противовесами, плавающими в колодцах . . . . .	69
Приложение 5 (рекомендуемое). Статистический расчет элементов моста-понтонна . . . . .	85
Приложение 6. (рекомендуемое). Примеры расчетов . . . . .	95