

МИНИСТЕРСТВО МОРСКОГО ФЛОТА СССР

**РЕКОМЕНДАЦИИ
ПО ПРОЕКТИРОВАНИЮ
ПРИЧАЛЬНЫХ СООРУЖЕНИЙ,
ВОЗВОДИМЫХ СПОСОБОМ
«СТЕНА В ГРУНТЕ»**

РД 31.31.24-81

Москва 1981

РАЗРАБОТАН

Государственным проектно-исследовательским и научно-исследовательским институтом морского транспорта (СОЮЗМОРНИИПРОЕКТ) - Ленинградским филиалом "ЛЕНМОРНИИПРОЕКТ"

В.А.ФИРСОВ - главный инженер

С.Н.КУРОЧКИН - руководитель разработки,
канд.техн.наук

Г.Н.ГРИШАЧЕВА - ответственный исполнитель

Всесоюзным научно-исследовательским институтом гидромеханизации, санитарно-технических и специальных работ (ВНИИГС)

В.В.ВЕРСТОВ - зам.директора по научной работе,
канд.техн.наук

Е.М.ПЕРДЕЙ - руководитель разработки по
технологии строительства,
канд.техн.наук

С.П.ШИК - ответственный исполнитель по
технологии строительства

УТВЕРЖДЕН

Распоряжением Государственного проектно-исследовательского и научно-исследовательского института морского транспорта "СОЮЗМОРНИИПРОЕКТ"

№ 18 от 26.05-81 года.

РЕКОМЕНДАЦИИ ПО ПРОЕКТИРОВАНИЮ
ПРИЧАЛЬНЫХ СООРУЖЕНИЙ, ВОЗВОДИМЫХ
СПОСОБОМ "СТЕНА В ГРУНТЕ"

РД 31.31.24-81

Вводится впервые

Распоряжением Союзморниипроекта от 26 мая 1981 года № 18
срок введения в действие установлен

с 1 февраля 1982 года

Настоящие рекомендации устанавливают общие требования к выбору конструкций, конструированию и расчету причальных сооружений, возводимых способом "стена в грунте". Кроме того, настоящие рекомендации устанавливают требования к технологии строительства в объеме необходимом для составления проекта организации строительства (ПОС).

1. ОБЩИЕ ПОЛОЖЕНИЯ

1.1. Строительство причальных сооружений способом "стена в грунте" относится к группе способов строительства "насухо".

Строительство осуществляется приемами, регламентированными СНиП III-9-74 и "Руководством по производству и приемке работ при устройстве оснований и фундаментов", разработанным НИИОСЦ им.Н.М.Герсеванова в развитие указанного СНиП.

1.2. Способ основан на разработке траншей с поверхности территории, стенки которых в вертикальном положении удерживаются глинистым раствором (суспензией), заполнения траншей монолитным бетоном (железобетоном) или сборными железобетонными элементами и отрывке грунта перед ограждением после достижения проектной проч-

ности бетоном или материалом заполнения стыков омоноличивания сборных элементов.

Заполнение траншеи бетонной смесью и полостей стыков омоноличивания сборных элементов осуществляется методами подводного бетонирования с вытеснением глинистого раствора.

Способ применяется для сооружений (стен) прямолинейного, криволинейного или ломаного очертания в плане.

1.3. Способ "стена в грунте" следует применять для сооружений, возводимых на площадках, сложенных песчаными или глинистыми грунтами, за исключением случаев, когда по гидрогеологическим условиям траншея не может быть пройдена или удержана глинистым раствором от обрушения (крупнообломочные грунты с незаполненными пустотами, грунты с включением крупных валунов, структурно неустойчивые или с $\varphi = 8 - 10^\circ$).

При возведении сооружений рассматриваемым способом инженерно-геологическое строение площадки должно быть изучено на глубину не менее 10 м ниже подошвы сооружения.

При проектировании причальных сооружений, возводимых способом "стена в грунте", следует иметь все инженерно-геологические и гидрологические данные, требующиеся для проектирования портовых гидротехнических сооружений, включая качественную и количественную оценку встречающихся в толще грунтов крупных включений, данные об уровнях и режимах грунтовых вод, степени агрессивности воды акватории и грунтовых вод.

1.4. Отметка территории или искусственно созданной насыпи для размещения оборудования, применяемого при строительстве причальных сооружений способом "стена в грунте", должна быть на 1,5 - 2,0 м выше среднегогодового уровня воды в акватории за период строительства в неприливных морях и на 1,0 м выше уровня обеспеченностью 1% (по многолетней кривой обеспеченности ежечасных уровней) за период строительства в приливных морях.

1.5. Способ строительства "стена в грунте" для возведения и реконструкции причальных сооружений целесообразно применять:

а) при строительстве в бассейнах, создаваемых за счет прибрежной территории;

б) при строительстве на территориях, создаваемых засыпкой акватории;

в) при строительстве вдоль береговой полосы в новых районах, где линия кордона может быть размещена по территории с отметками плюс 1,5 ± + 2,0 м;

г) при возведении экраняющих и разгружающих конструкций, а также опор крановых путей и технологического оборудования на существующих причалах, особенно в тех случаях, когда забивка свай нежелательна из-за вибрационных и ударных нагрузок.

1.6. При расчете экономической эффективности конструкций причальных сооружений, возводимых способом "стена в грунте" необходимо учитывать:

а) сокращение сроков строительства;

б) сокращение объема земляных работ по выемке и засыпке;

в) сокращение эксплуатационных расходов, связанных с ликвидацией деформаций территории причала;

г) сокращение расхода металла за счет применения армокаркасных бетонных конструкций;

д) сокращение стоимости строительства за счет производства работ без применения тяжелого и плавучего оборудования и производство работ "насухо".

2. КОНСТРУКЦИИ ПРИЧАЛЬНЫХ СООРУЖЕНИЙ, ВОЗВОДИМЫХ СПОСОБОМ "СТЕНА В ГРУНТЕ"

2.1. Рекомендуемые конструкции

2.1.1. Для возведения способом "стена в грунте" рекомендуются следующие конструктивные формы причальных сооружений:

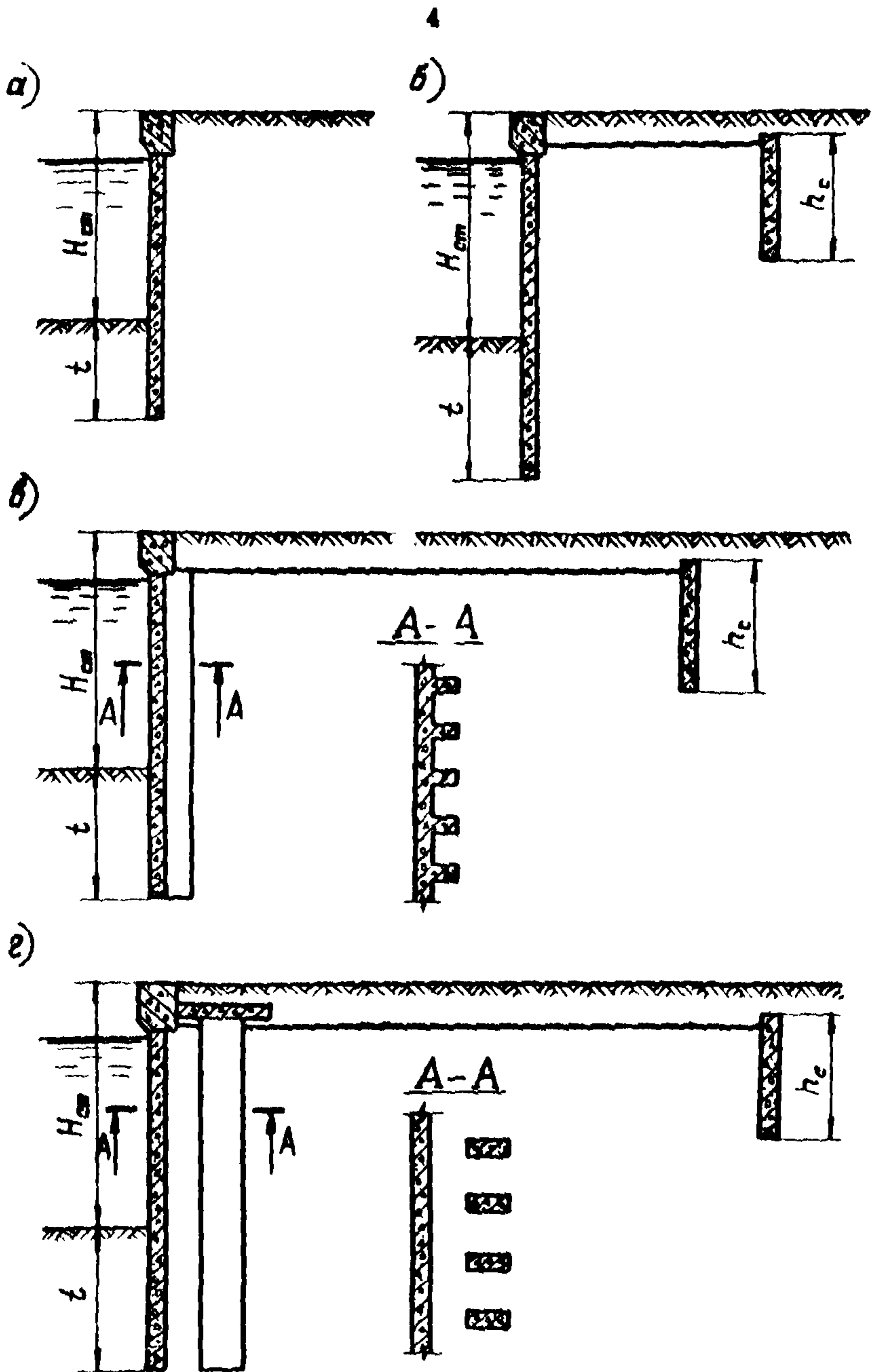


Рис 1 Схемы сооружений
 а-незаанкеренный болюверк; б, в-заанкеренный болюверк; е-экрани-
 рованный заанкеренный болюверк

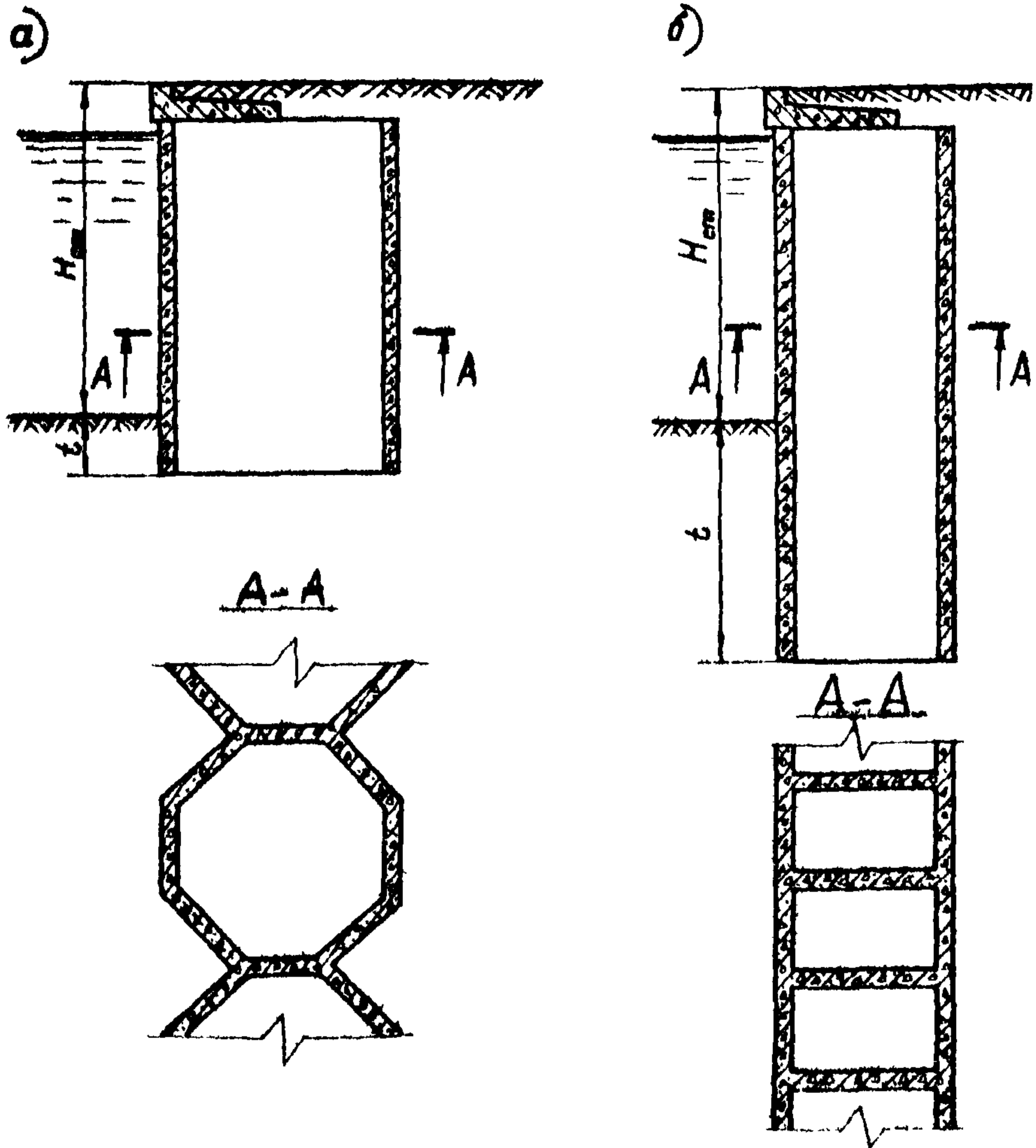


Рис. 2. Сооружения ячеистого типа:
 а - стандартное; б - стандартное углубленное

- а) незаанкеренные и заанкеренные больверки (рис. 1а, б, в, г);
- б) сооружения ячеистого типа (рис. 2а, б).

2.1.2. Незаанкеренные больверки следует применять для мелководных причалов с высотой стенки $H_{ст}$ (расстояние от отметки кордона до дна) до 7 м, выполняя их в сборном или монолитном вариантах.

2.1.3. Заанкеренные больверки следует применять при высотах стенок от 7 м и более, выполняя их в монолитном варианте с одним анкером, размещаемым выше строительного горизонта воды в акватории.

В зависимости от глубин у причалов рекомендуется применять:

а) при глубинах от 5,5 до 9,75 м больверки с лицевыми стенками плоского сечения толщиной 0,6 - 0,8 м;

б) при глубинах от 10 до 13 м больверки с лицевыми стенками таврового сечения с толщиной стенок (и полок) 0,6 - 0,8 м;

в) при глубинах более 13 м больверки с лицевыми стенками плоского или таврового сечения толщиной 0,8 - 1,0 м, экранированных вертикальными плоскими элементами, возводимыми вразрядку и используемые в качестве опор крановых путей или технологического оборудования.

ПРИМЕЧАНИЕ. Для всех видов заанкеренных больверков рекомендуется в качестве анкерных опор применять стенки плоского или таврового сечения, возводимые также способом "стена в грунте".

2.1.4. Сооружения ячеистого типа целесообразно применять для глубоководных причалов и наличии в основании плотных грунтов ($E_0 \geq 30 - 40$ МПа).

При заглублении кровли плотных грунтов до $0,3 H_{ст}$ ниже отметки проектного дна следует применять гравитационные конструкции с поперечником $0,7 - 0,9 H_{ст}$ и ячейками полигонального или прямоугольного очертания в плане.

При большем заглублении плотных грунтов сооружения ячеистого типа могут выполняться как гравитационные заглубленные или заземленные конструкции. В этих случаях их поперечник может быть уменьшен.

Для таких случаев рекомендуется применять ячейки с прямоугольным очертанием в плане.

2.1.5. Экранирующие элементы и опоры крановых путей или технологического оборудования, применяемые при реконструкции и усилении причалов, рекомендуется выполнять в засыпке за сооружениями в виде плоских столбов прямоугольного сечения (толщина 0,6 - 0,8 м, длина 2,0 - 2,5 м).

2.2. Рекомендации по конструированию

2.2.1. При проектировании причальных сооружений, возводимых способом "стена в грунте", следует предусматривать применение тяжелого бетона плотной структуры с проектной маркой по прочности не ниже М200 для монолитных и не ниже М300 для сборных конструкций, с проектной маркой по водонепроницаемости не ниже В4.

В качестве арматуры следует применять стержневую арматуру периодического профиля. Применение гладкой арматуры не допускается.

Требования к бетону и арматуре устанавливаются СНиП II-56-77 и ВСН 6/118-74.

2.2.2. Подошвы монолитных стен, возводимых способом "стена в грунте", учитывая возможность снижения качества подводного бетона в забое траншеи, следует располагать на 0,5 - 1,0 м ниже отметки, определенной расчетом сооружения.

2.2.3. Учитывая высокую водонепроницаемость стен, возводимых способом "стена в грунте", особое внимание должно быть обращено на систему дренирования лицевых стенок сооружений, рекомендованных настоящим РД.

Для снятия гидростатического давления в лицевых стенках должны устраиваться выпускные трубки внутренним диаметром 80 - 100 мм, закрепляемые до бетонирования в армокаркасах стенок с шагом вдоль

сооружения 1500 - 2000 мм. За стенкой в зоне размещения трубок должно быть предусмотрено устройство фильтра.

2.2.4. При возведении причальных сооружений способом "стена в грунте" в суровых условиях службы необходимо предусматривать специальные конструктивные мероприятия для обеспечения долговечности сооружения в зоне переменного горизонта воды:

а) прохождение зоны переменного горизонта металлическими элементами (например, стальной шпунт) или железобетонными сборными элементами повышенной долговечности, соединяемыми с армокаркасами конструкции, возводимой способом "стена в грунте" (рис.3);

б) бетонирование конструкции, возводимой способом "стена в грунте", в зоне переменного горизонта под защитой опалубки из плит термопластического материала в соответствии с требованиями ВСН 6/118-1 (рис.4).

2.2.5. Поверху лицевых и анкерных стенок бьефов, возводимых способом "стена в грунте", следует устраивать железобетонные оголовки, бетонируемые "насухо". Для связи оголовка со стенками армокаркасы стенок должны иметь выпуски арматуры.

2.2.6. На первых этапах внедрения способа "стена в грунте" для анкерования бьефов рекомендуется применять стержневые стальные анкеры, изготавливаемые промышленностью в соответствии с требованиями ТУ 35-679-78.

Анкеры закрепляются в оголовках лицевой и анкерной стенок при их бетонировании за специальные закладные части или снабжаются устройствами, обеспечивающими их заделку в бетоне оголовка (рис.5).

Анкеры должны иметь талрепы или другие устройства, позволяющие производить их монтажное натяжение с усилием 30 - 50 кН перед отрывкой грунта у лицевой стенки.

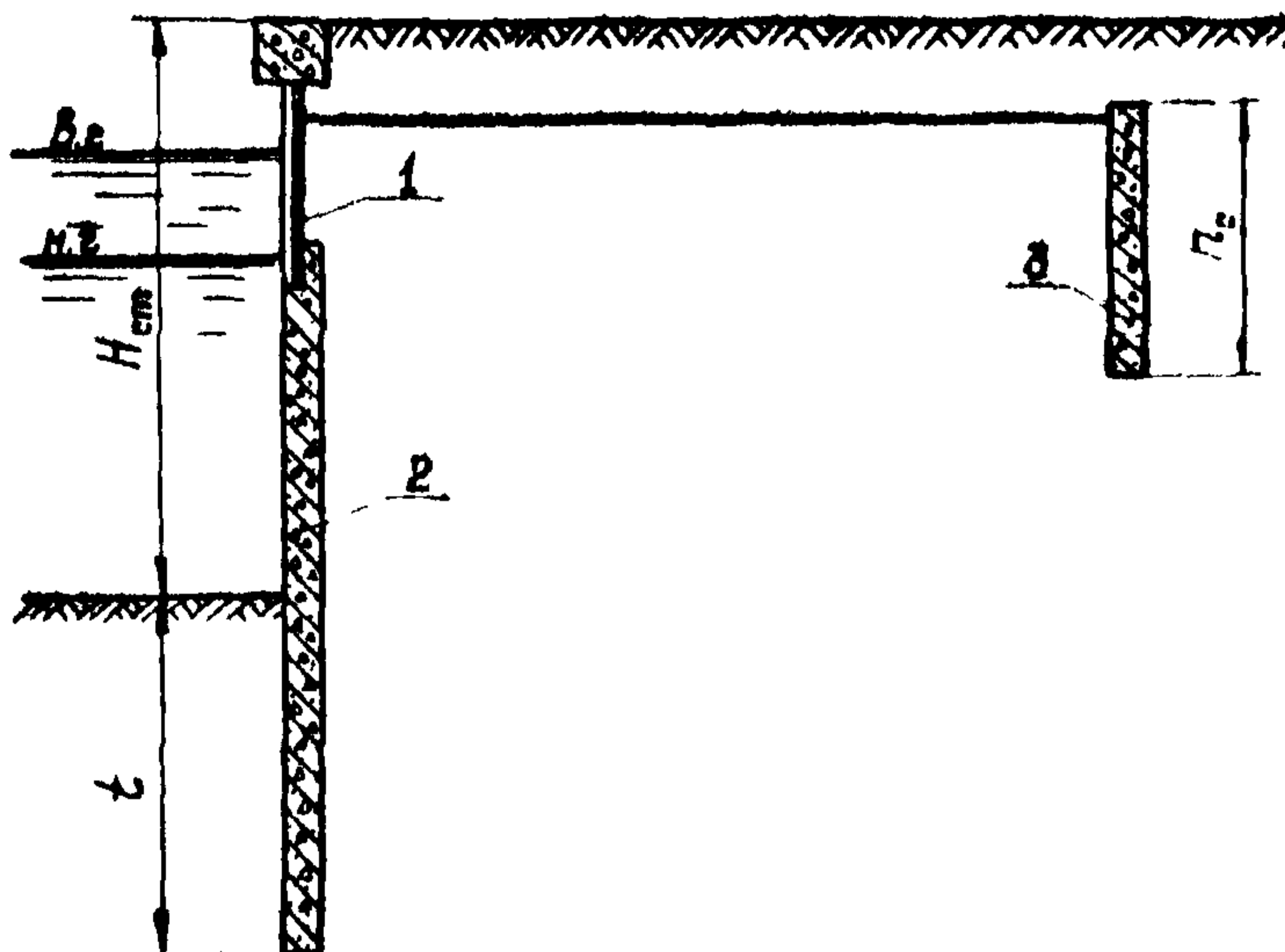


Рис. 3. Закрепленный бальверк с панелью из металлического шпунта

1- панель из металлического шпунта; 2- лицевая стенка, возводимая способом «стена в грунте»; 3-опорная стенка, возводимая способом «стена в грунте»

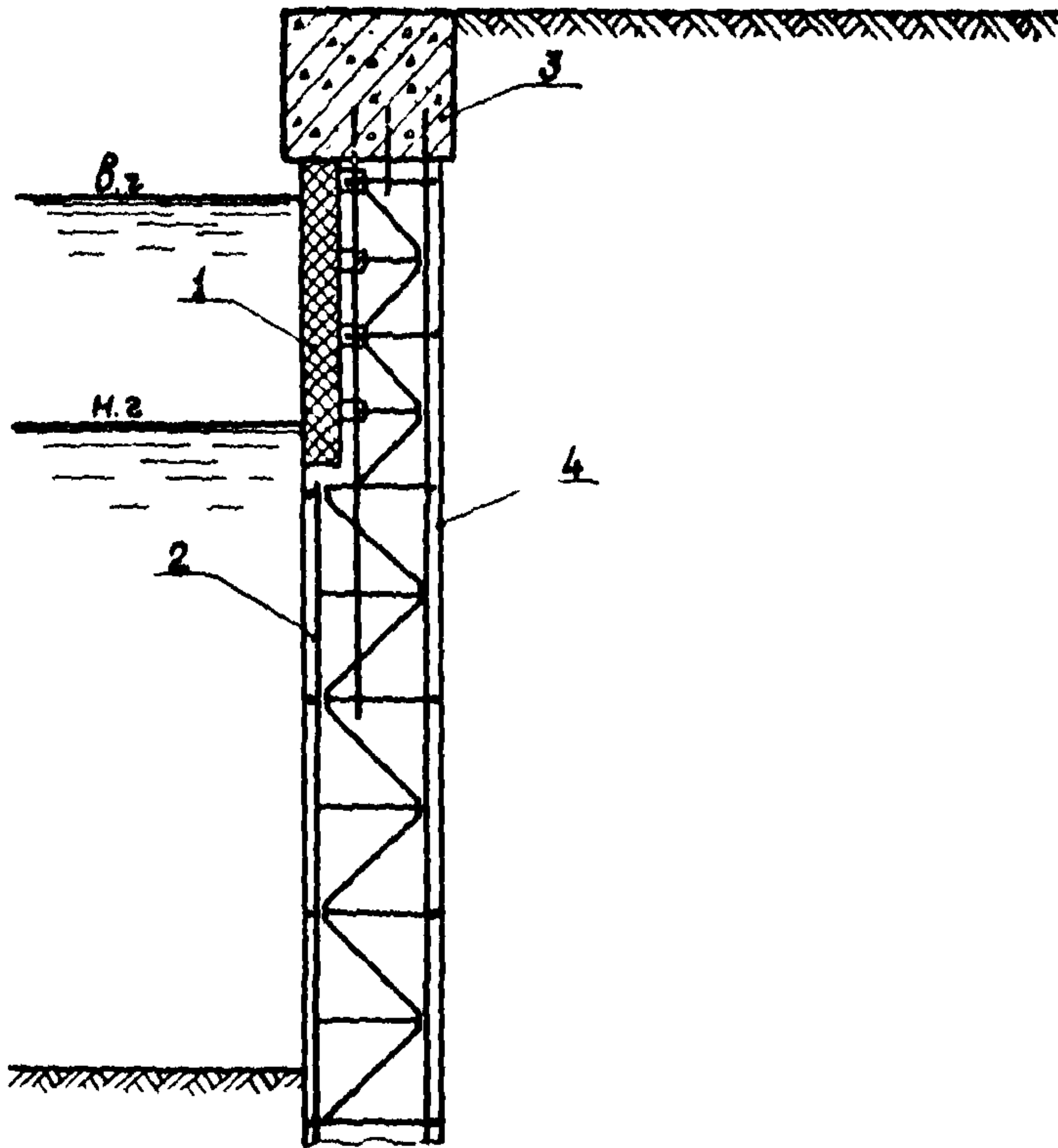


Рис. 4. Вариант бальверка с плитой из термопластического материала:

1 - плита из термопластического материала; 2 - армокаркас; 3 - железобетонная надстройка; 4 - лицевая стенка, возводимая способом «стена в грунте»

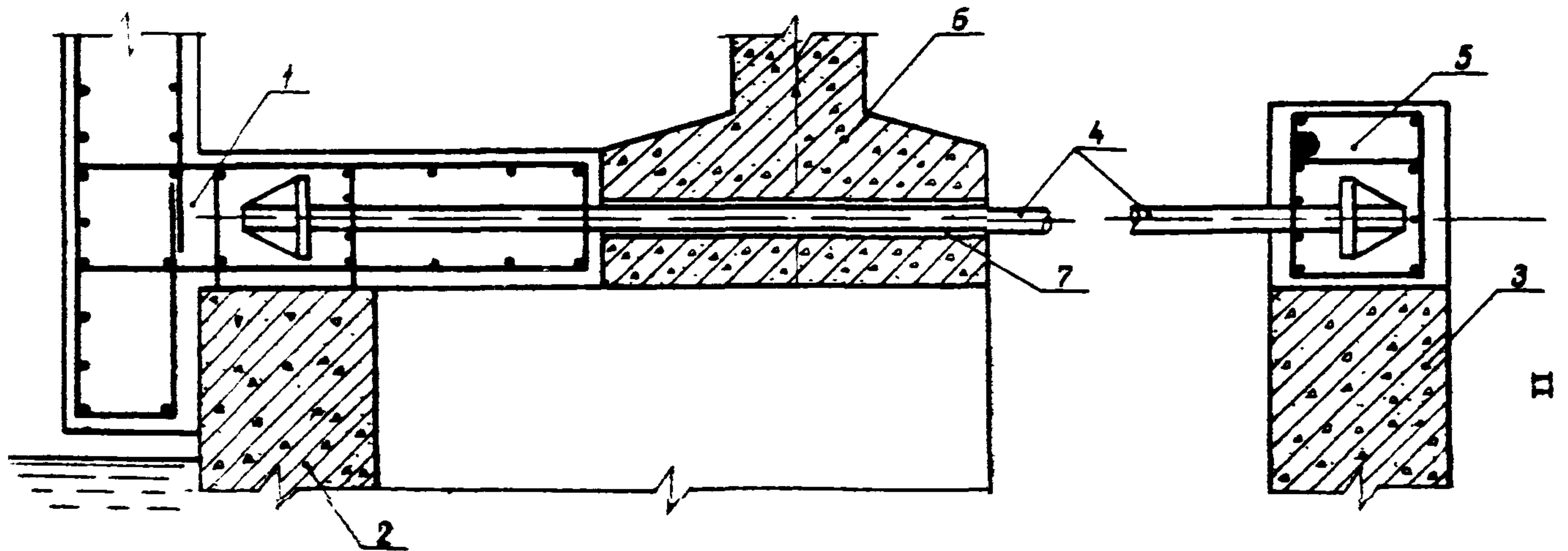


Рис 5 Крепление анкера:

1- железобетонная надстройка; 2- лицевая стенка ^{табрового сечения;} 3- анкерная стенка; 4- анкер; 5- оголовок анкерной стенки; 6- поперечная балка; 7- труба

При закреплении анкеров в бетоне оголовка **они натягиваются закрепами.**

2.2.7. Для сооружений ячеистого типа расположение их подошвы определяется положением кровли плотных грунтов и расчетом устойчивости сооружения, но во всех случаях подошва не должна отстоять менее чем на $0,15 H_{ст}$ от проектного дна при вь. лублении в плотные грунты на 1 - 2 м.

2.2.8. Поверху ячеек причалов ячеистого типа следует бетонировать или устанавливать сборные элементы верхнего строения. Для связи верхнего строения со стенками ячеек их армокаркасы должны иметь выпуски арматуры.

Вынос верхнего строения в сторону акватории определяется в зависимости от очертания борта расчетного судна и примененного типа отбойных устройств.

Перекрытие ячеек верхним строением рекомендуется принимать в пределах 0,5 - 0,7 поперечника ячейки.

В необходимых случаях, верхнее строение устраивают с тыловой консолью для увеличения устойчивости сооружения или снижения напряжений под подошвой его передней грани.

2.2.9. При конструировании сооружений, рекомендованных настоящим РД, следует учитывать, что возведение их осуществляется отдельными участками - захватками (расстояние между стыками стеч).

Ширина сборных элементов определяется исходя из грузоподъемности применяемых для монтажа механизмов, но во всех случаях должна быть не менее 1,5 м.

Захватки монолитных конструкций принимаются длиной 4 - 6 м, кратной ширине раскрытия грейфера.

2.2.10. В зависимости от характера работы стенок сооружения сопряжения (стыки) между захватками конструируются нерабочими или рабочими.

Элементы нерабочего стыка должны обеспечивать грунтонепроницаемость стенки при отрывке грунта перед сооружением (для лицевых стенок) и надежную изоляцию бетонированной захватки от незаполненного пространства траншеи (для монолитных конструкций).

Элементы стыка для сборных элементов должны также служить и направляющими при их установке.

Элементы рабочего стыка, кроме требований, предъявляемых к нерабочему стыку, должны обеспечивать передачу усилия (растяжение, поперечное усилие) от захватки к захватке.

Для лицевых и анкерных стенок бальверков применяются нерабочие стыки, для стенок ячеистых конструкций применяются рабочие стыки.

2.2.11. Рекомендуются следующие конструкции стыков монолитных стен:

а) в виде железобетонной перемычки, ширина которой соответствует ширине траншеи и имеет полуциркулярное очертание со стороны неотрытой части траншеи (рис.6);

б) в виде железобетонных круглых полых свай, имеющих диаметр на 3 - 5 см больше ширины траншеи;

в) в виде плоской металлической диафрагмы, приваренной к арматурному каркасу, в торце которого привариваются два швеллера, образующие вертикальные направляющие, предназначенные для установки следующего каркаса (рис.7).

Стыки между панелями сборных конструкций рекомендуется выполнять с использованием замков от шпунта типа Ларсен, из стальных разрезных труб (рис.8), в виде полостей между панелями, которые замоноличиваются после монтажа панелей в траншею (стык ГПИ фундаментпроект, рис.9).

2.2.12. Пространство вокруг панелей в траншее ниже дна акватории и застенное пространство с тыловой стороны стенки должны быть заполнены тампонажным раствором, состав которого подбирает-

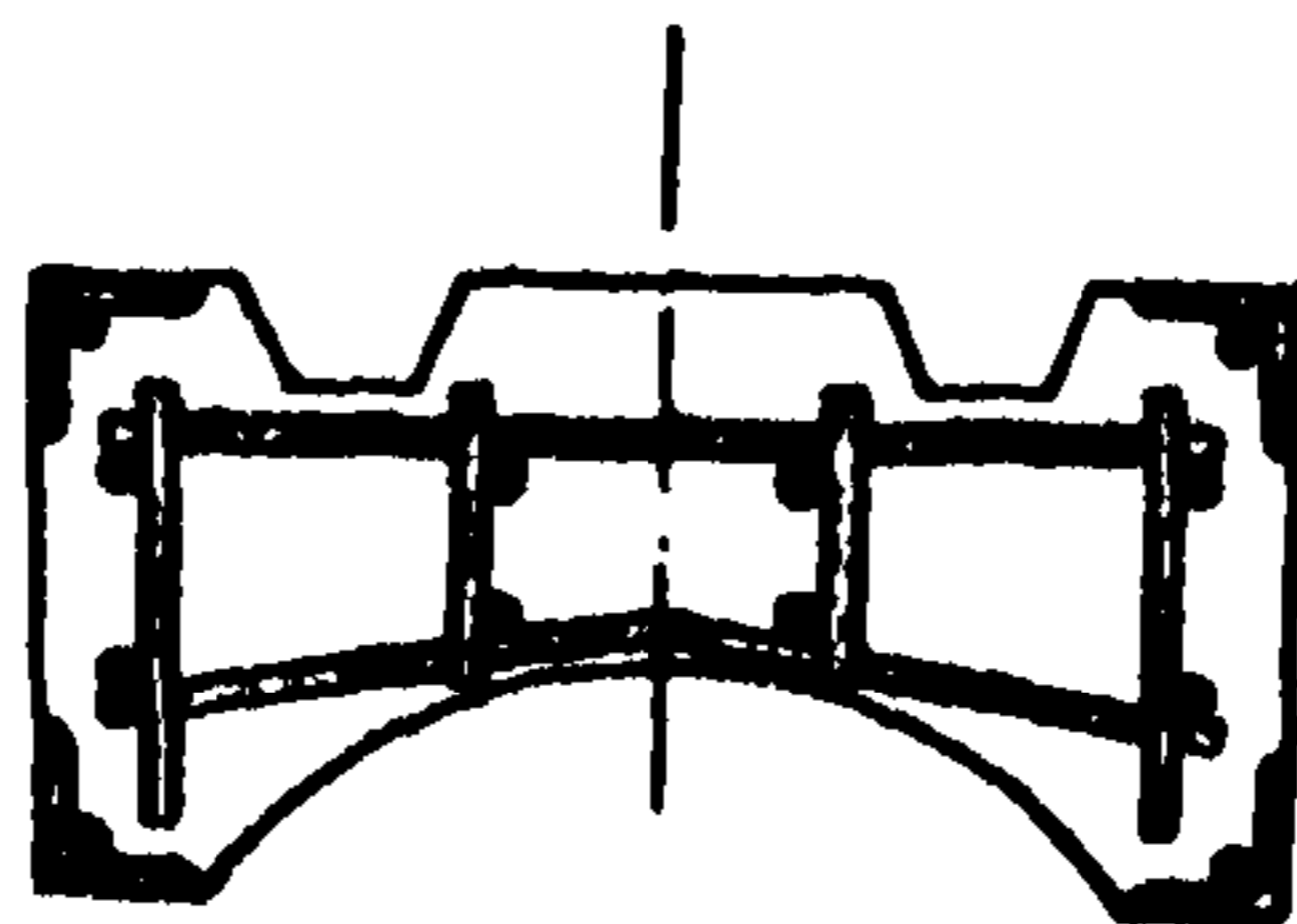
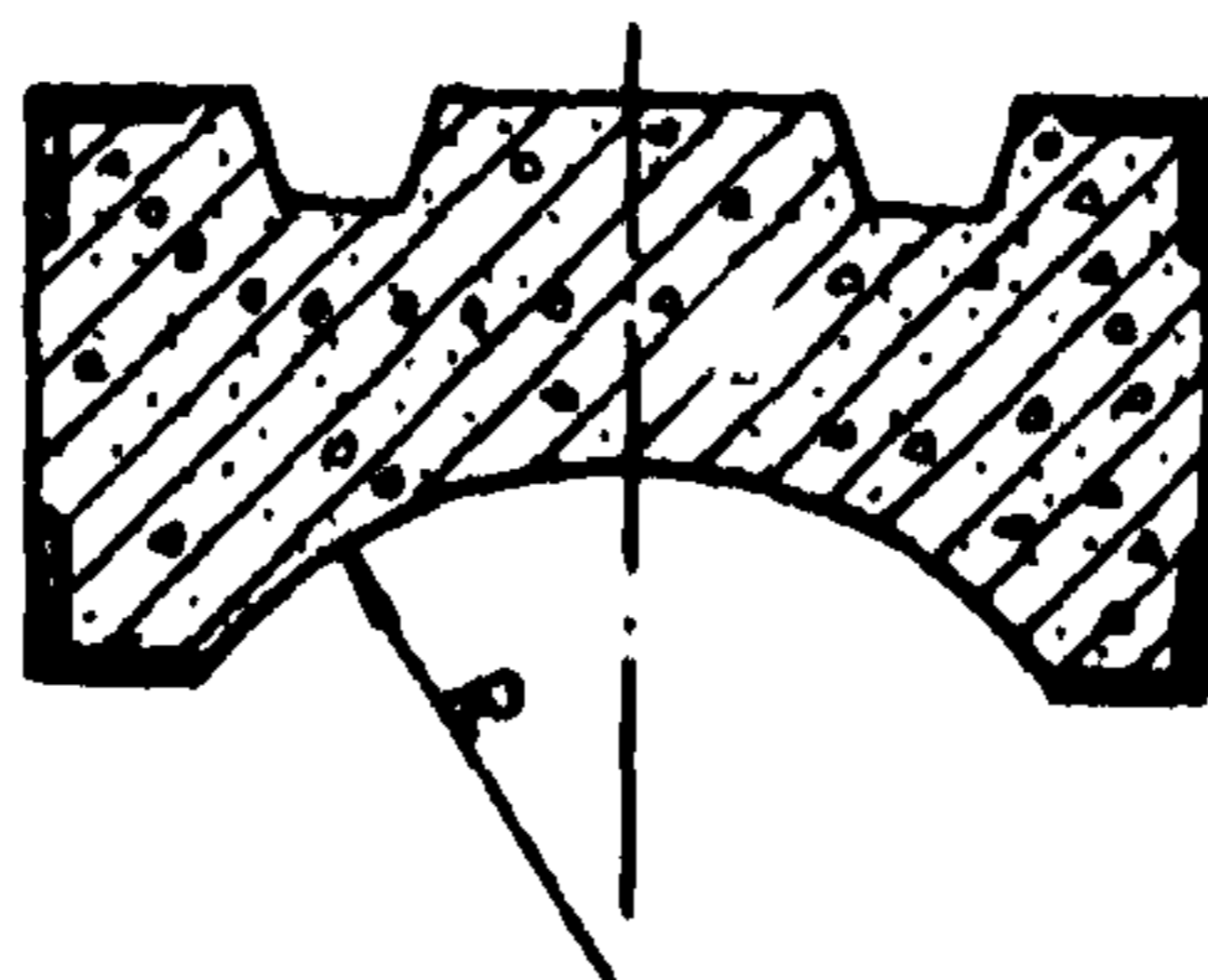
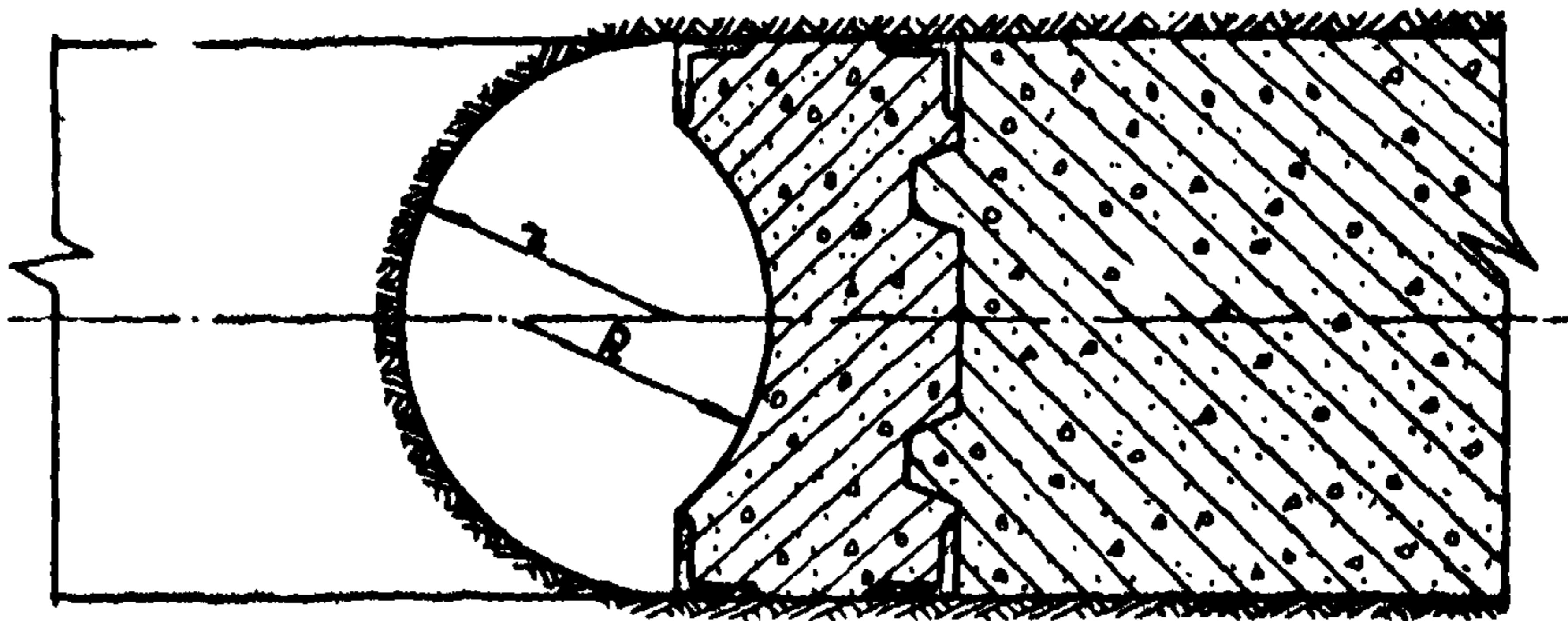


Рис. 6. Конструкция неробочого стыку

15

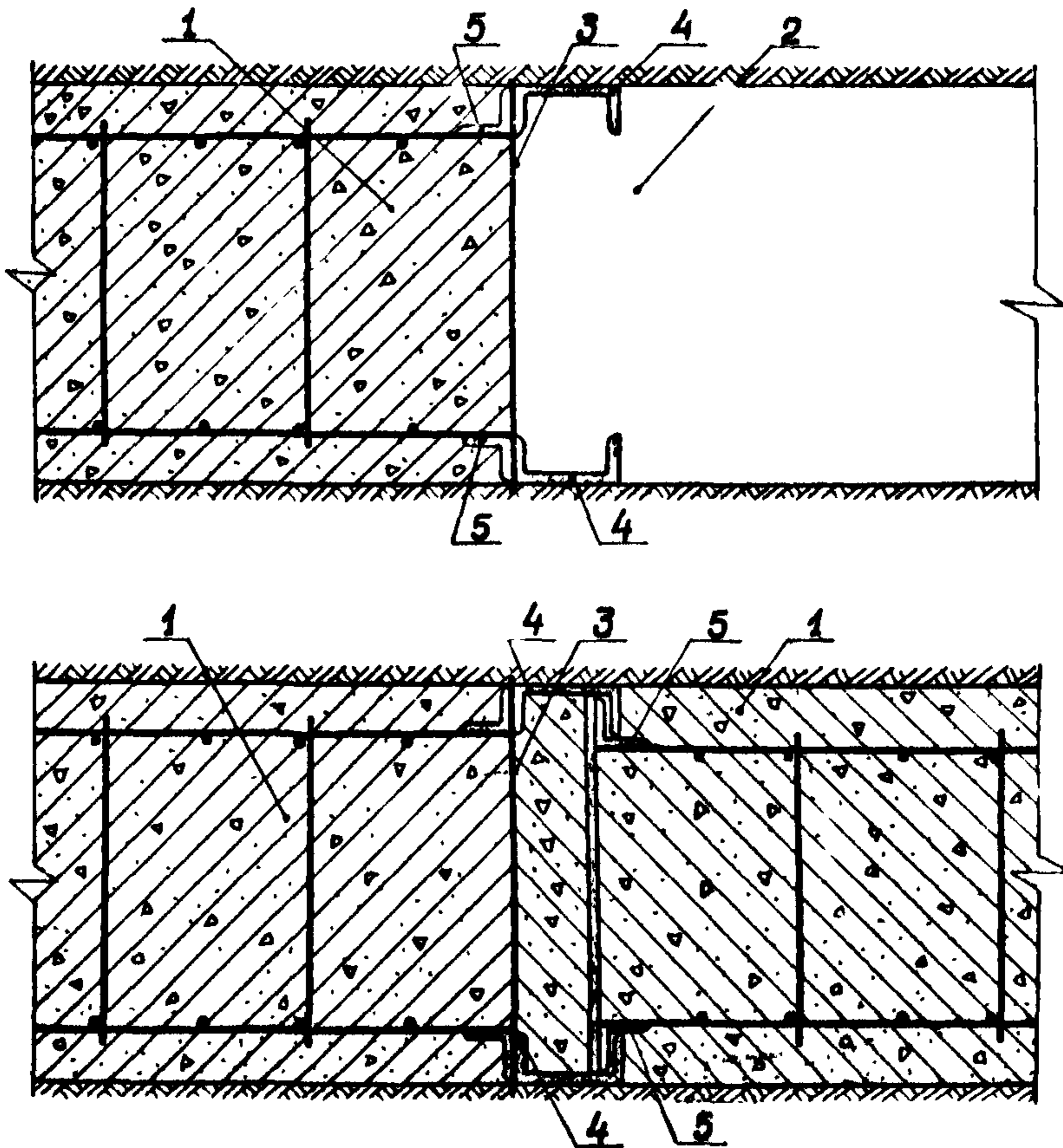


Рис 7. Конструкция стыка, вставляемого в арматурный каркас (рабочий стык):
 1 - забетонированная вставка; 2 - траншея; 3 - металлическая диафрагма; 4 - швеллеры; 5 - уголки

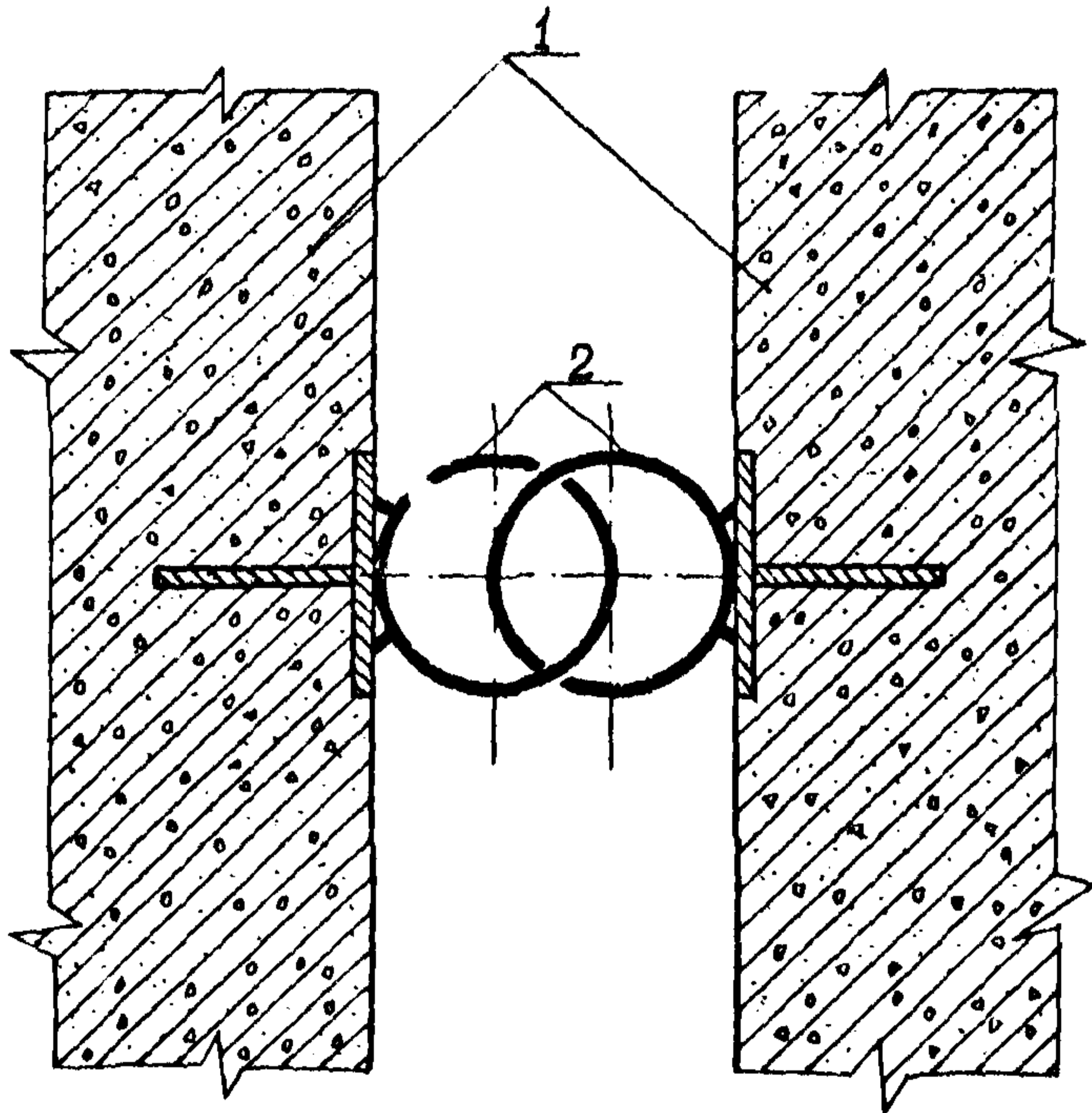
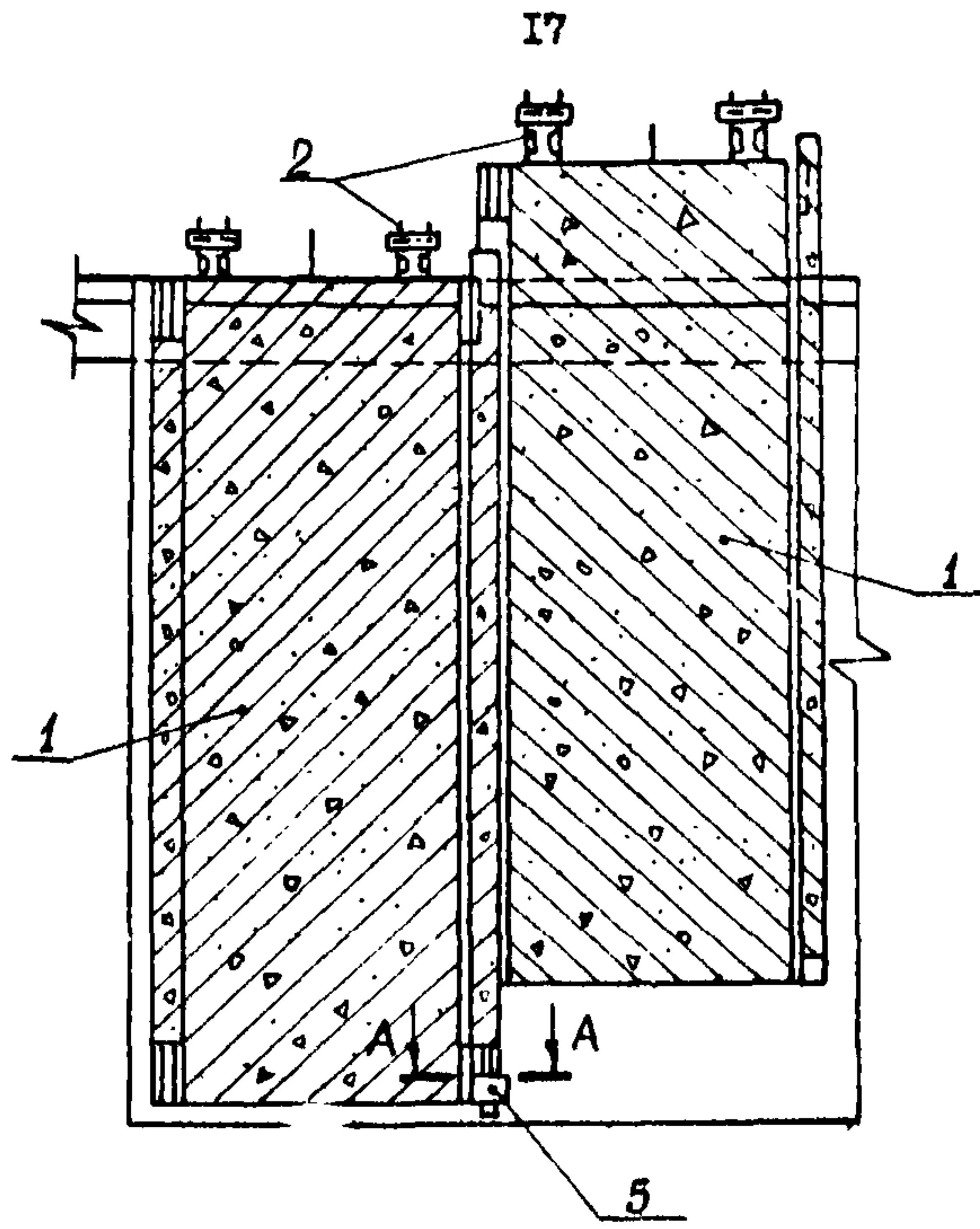


Рис. 8. Стык между панелями из стальных разрезных труб:
1 - панель лицевой стенки; 2 - труба



A-A

Конструкция замка

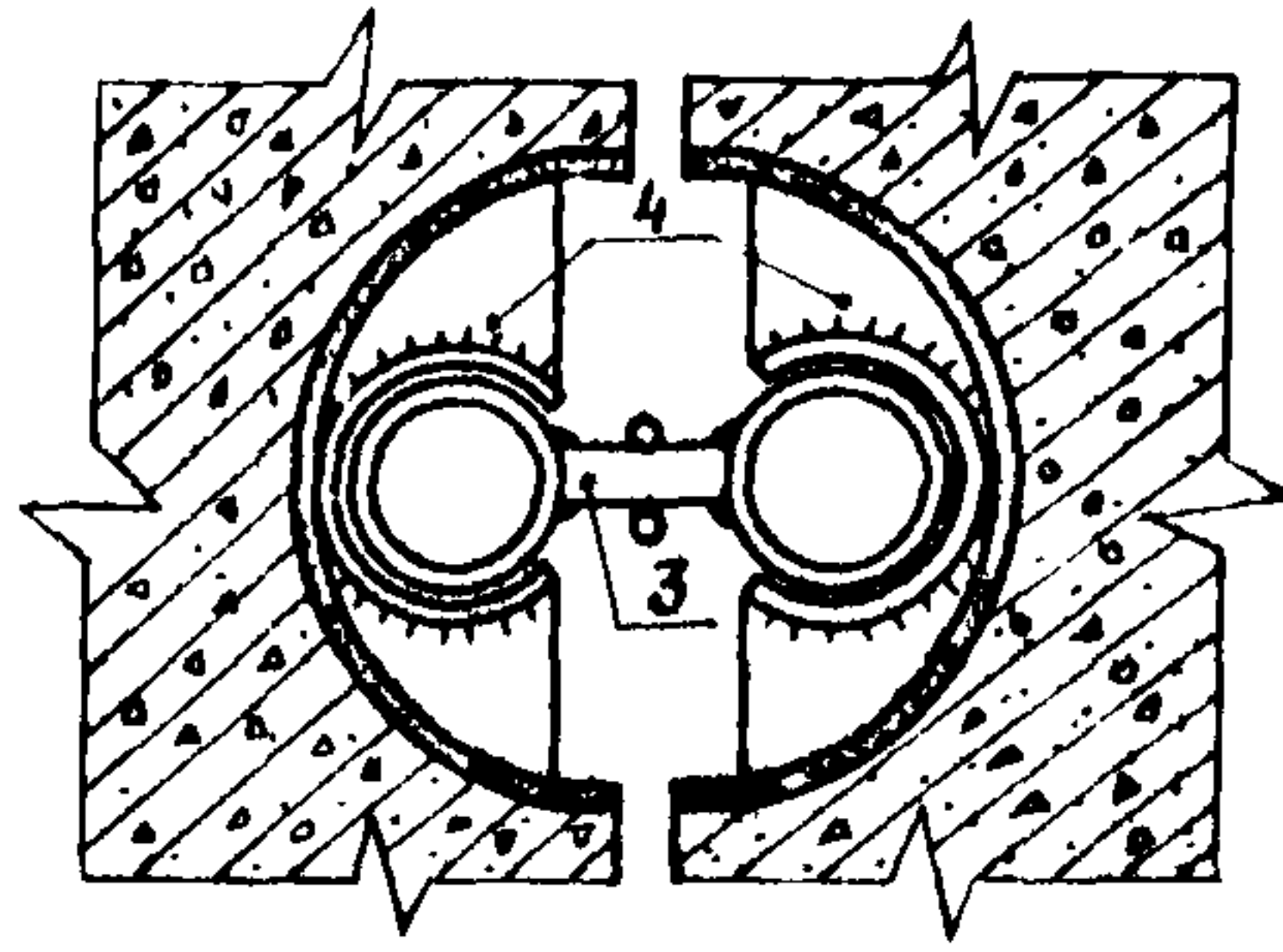
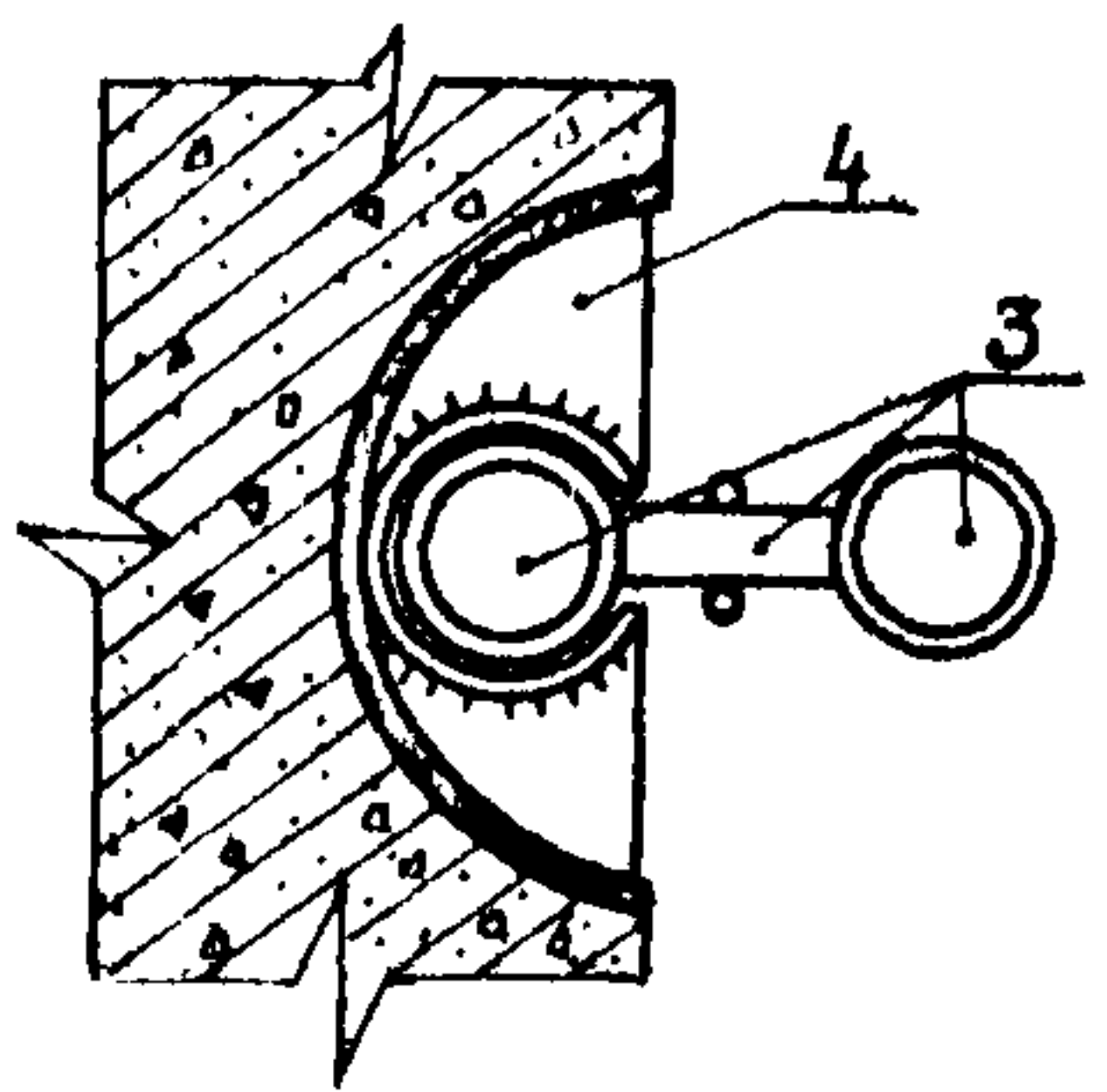


Рис. 9. Стоик между панелями.

- 1- панель; 2- подвески; 3- шаблон; 4- ребра жесткости;
 5- замковое устройство

ся с заданной в проекте прочностью.

2.2.13. Армирование монолитных конструкций в пределах захватки следует осуществлять арматурными каркасами.

Арматурный каркас должен иметь длину на 20 - 30 см меньше глубины траншеи, толщину на 15 - 20 см меньше ширины траншеи и ширину по длине захватки между ограничителями (рис.10).

Размеры армокаркасов и их положение в траншее должны обеспечивать толщину защитного слоя в конструкции не менее 70 мм.

В арматурном каркасе должны быть предусмотрены проемы для опускания бетонолитных труб, в верхней части поперечные балки, на которых он подвешивается на форшахте после опускания в траншею.

Проемы для установки бетонолитных труб должны проектироваться при длине захватки до 4 м - один в середине каркаса, при длине захватки 4 - 6 м - два.

Для стенок большой высоты армокаркасы могут свариваться по высоте в процессе их установки в траншею.

Величина армирования и дисперсность арматуры определяются расчетом прочности конструкции и требованиями ограничения величины раскрытия трещин в зависимости от степени агрессивности среды в соответствии с требованиями СНиП П-26-73.

3. РЕКОМЕНДАЦИИ ПО РАСЧЕТУ

3.1. Общие рекомендации

3.1.1. Причальные сооружения, рекомендуемые к возведению способом "стена в грунте" (п.2.2 настоящего РД), а также их конструктивные элементы и основания следует рассчитывать по методу предельных состояний в соответствии с требованиями СНиП П-51-74 и СНиП П-А.10-71.

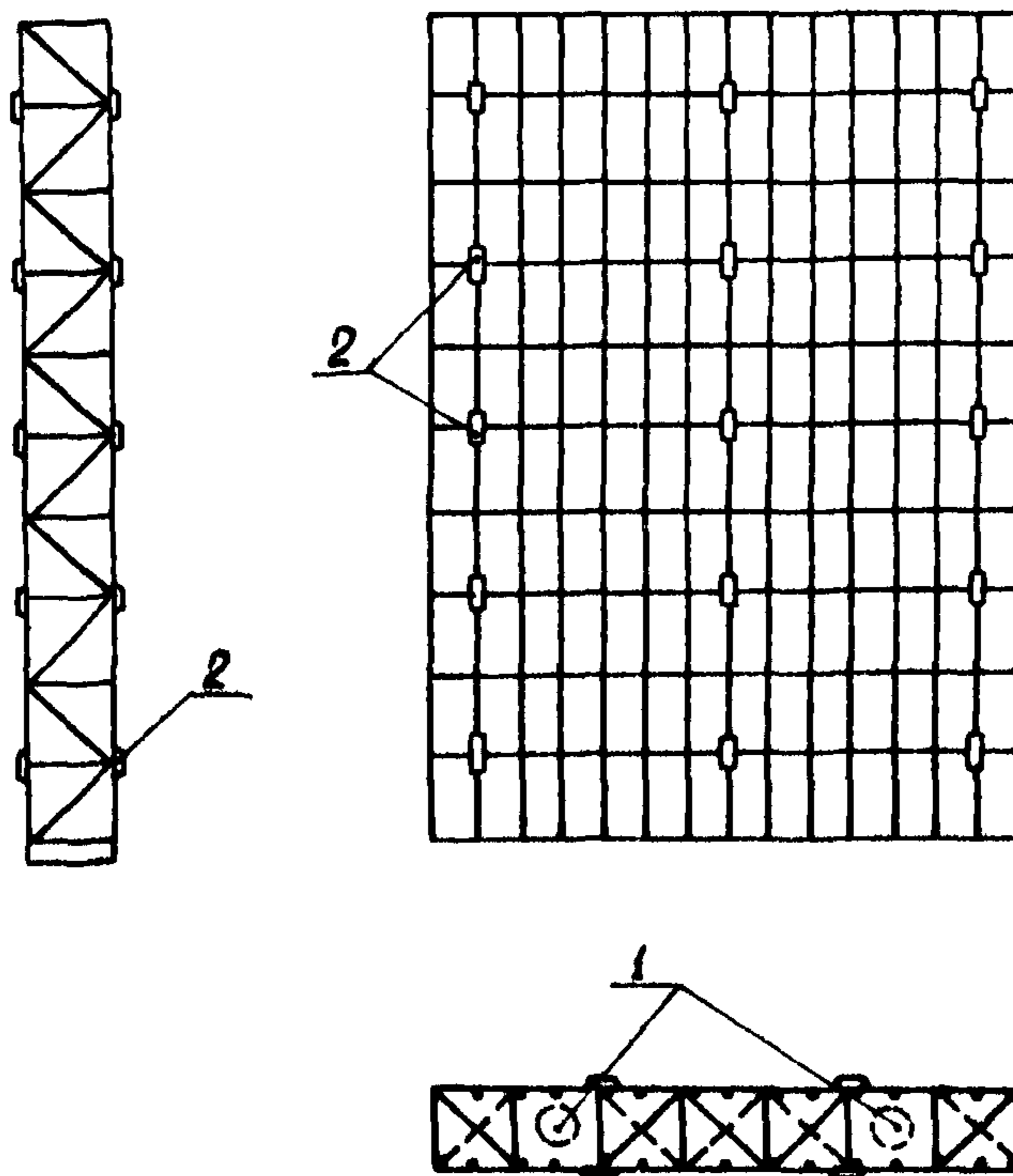


Рис. 10. Конструкция армокаркаса:
1 - место установки бетонной трубы; 2 - направляющие (салошки)

3.1.2 Давление грунта на сооружения, рекомендованные к возведению способом "стена в грунте" настоящим РД, со стороны территории следует определять как активное давление.

Давление грунта, расположенного ниже уровня дна перед сооружением, следует в зависимости от характера расчета определять как пассивное или реактивное давление.

Давление грунта в полости ячеистых конструкций следует определять как давление покоя.

3.1.3. Коэффициенты горизонтальной составляющей активного давления грунта λ_a и от сил сцепления λ_{ac} следует определять с учетом трения грунта о стенку.

Угол трения грунта о стенку δ рекомендуется принимать $0,5 \varphi$, где φ - угол внутреннего трения грунта основания.

Значения величин λ_a и λ_{ac} в зависимости от угла внутреннего трения грунта приведены в табл.1.

3.1.4. Коэффициенты горизонтальной составляющей пассивного давления грунта λ_p и от сил сцепления λ_{pc} следует определять с учетом трения грунта о стенку.

Угол трения грунта о стенку δ рекомендуется принимать:

для стенок бьева и ячеек $\delta = 0,667 \varphi$;

для анкерных стенок и плит $\delta = 0,333 \varphi$.

Значения величин λ_p и λ_{pc} в зависимости от угла внутреннего трения грунта приведены в табл.2.

3.2. Рекомендации по расчету незаанкеренных и заанкеренных бьевов

3.2.1. Незаанкеренные бьева следует рассчитывать в соответствии с требованиями СН-РФ 54.1-68 утвержденными Министерством речного флота РСФСР 28 февраля 1968 г., учитывая рекомендации пп.3.1.3, 3.1.4 настоящего РД.

Коэффициенты горизонтальной составляющей
активного давления грунта

φ	λ_a		λ_{ac}	
	$\delta = 0$	$\delta = 0,5\varphi$	$\delta = 0$	$\delta = 0,5\varphi$
10°	0,70	0,66	1,68	1,56
11	0,68	0,63	1,65	1,53
12	0,66	0,61	1,62	1,49
13	0,63	0,58	1,59	1,46
14	0,61	0,56	1,56	1,42
15	0,59	0,54	1,53	1,39
16	0,57	0,52	1,50	1,36
17	0,55	0,50	1,47	1,33
18	0,53	0,48	1,45	1,30
19	0,51	0,46	1,42	1,27
20	0,49	0,44	1,40	1,25
21	0,47	0,42	1,37	1,22
22	0,45	0,41	1,34	1,19
23	0,44	0,39	1,32	1,17
24	0,42	0,37	1,29	1,14
25	0,41	0,36	1,27	1,12
26	0,39	0,34	1,25	1,09
27	0,38	0,33	1,22	1,07
28	0,36	0,32	1,20	1,04
29	0,34	0,30	1,18	1,02
30	0,33	0,29	1,16	1,00
31	0,32	0,28		
32	0,31	0,27		
33	0,30	0,26		
34	0,28	0,24		
35	0,27	0,23		
36	0,26	0,22		
37	0,25	0,21		
38	0,24	0,20		
39	0,23	0,20		
40	0,22	0,19		

Таблица 2

Коэффициенты горизонтальной составляющей
пассивного давления грунта

φ	λ_p			λ_{pc}		
	$\delta=0$	$\delta=0,333\varphi$	$\delta=0,667\varphi$	$\delta=0$	$\delta=0,333\varphi$	$\delta=0,667\varphi$
10°	1,42	1,51	1,58	1,58	2,04	2,39
11	1,47	1,57	1,64	1,65	2,14	2,45
12	1,53	1,64	1,71	1,72	2,23	2,53
13	1,58	1,72	1,80	1,79	2,32	2,68
14	1,63	1,79	1,89	1,87	2,42	2,81
15	1,69	1,86	2,00	1,94	2,52	2,99
16	1,76	1,96	2,11	2,01	2,62	3,14
17	1,82	2,04	2,21	2,08	2,73	3,24
18	1,89	2,14	2,33	2,15	2,84	3,38
19	1,96	2,25	2,47	2,23	2,95	3,55
20	2,04	2,35	2,63	2,30	3,06	3,76
21	2,12	2,49	2,80	2,36	3,22	3,96
22	2,20	2,63	2,99	2,42	3,37	4,18
23	2,28	2,78	3,19	2,48	3,53	4,41
24	2,37	2,94	3,38	2,54	3,68	4,57
25	2,46	3,10	3,58	2,60	3,84	4,76
26	2,56	3,25	3,80	2,67	3,96	4,96
27	2,67	3,41	4,02	2,73	4,07	5,14
28	2,78	3,58	4,30	2,80	4,18	5,40
29	2,89	3,76	4,57	2,87	4,30	5,62
30	3,00	3,94	4,85	2,94	4,41	5,83
31	3,12	4,17	5,22			
32	3,25	4,39	5,60			
33	3,39	4,67	5,97			
34	3,54	4,95	6,42			
35	3,69	5,29	6,90			
36	3,85	5,64	7,41			
37	4,02	6,05	8,13			
38	4,20	6,50	8,88			
39	4,39	7,05	9,75			
40	4,60	7,57	10,71			

ПРИМЕЧАНИЕ. При определении расчетных значений пассивного давления грунта рекомендуется принимать коэффициент условий работы равным единице.

3.2.2. Заванкеренные бульварки следует рассчитывать в соответствии с требованиями РТМ 31.3016-78 и ВСН 3-80 Минморфлот, учитывая рекомендации пп.3.1.3, 3.1.4 настоящего РД.

3.3. Рекомендации по расчету сооружений ячеистого типа

3.3.1. Номенклатуру нагрузок и их сочетания, величины нагрузок и характеристики грунтов, а также коэффициенты для определения расчетных величин усилий в элементах сооружения следует принимать в соответствии с требованиями ВСН 3-80 Минморфлот, учитывая рекомендации пп.3.1.3, 3.1.4 настоящего РД.

Дополнительно при расчете сооружений ячеистого типа необходимо учитывать следующие нагрузки:

- а) вес (сила тяжести) ячейки и верхнего строения;
- б) вес грунта внутри ячейки и над ней;
- в) боковое давление грунта на внутренний контур ячейки, определяемое по Приложению 1 настоящего РД.

3.3.2. Расчетную схему сооружения ячеистого типа и метод его расчета следует принимать в зависимости от критерия α , определяемого при заданной глубине и принятых размерах ячеек.

3.3.3. Глубину погружения ячеек t в первом приближении рекомендуется принимать такой, чтобы подошва ячеек находилась в плотных грунтах не менее 1 - 2 м.

Глубина погружения ячеек t уточняется последовательными расчетами в зависимости от расчетной схемы сооружения по пп.3.3.7, 3.3.8, 3.3.10 настоящего РД.

3.3.4. Критерий α определяется по формуле

$$\alpha = \frac{M - E \cdot z}{N f_0 z}, \quad (1)$$

где M - суммарный момент от внешних вертикальных и горизонтальных нагрузок (п. 3.3.5, 3.3.6 настоящего РД) относительно точки, расположенной в центре тяжести основания ячейки;

E - равнодействующая внешних горизонтальных нагрузок, действующих на 1 м длины сооружения, определяемая по п.3.3.5 настоящего РД;

N - равнодействующая внешних вертикальных нагрузок, действующих в основании ячейки на 1 м длины сооружения, определяемая по п.3.3.6 настоящего РД;

f_c - коэффициент трения ячейки по грунту в плоскости основания, принимаемый равным $\operatorname{tg} \varphi_{\text{осн}}$;

z - величина, определяемая по формуле

$$z = \frac{1}{6} \left[\frac{3B^3 + t^3}{t^2(1 + f_0 f_y)} + \frac{2t + 3f_y B}{1 + f_0 f_y} \right], \quad (2)$$

где B - ширина (диаметр) ячейки;

t - глубина погружения ячейки;

f_y - коэффициент трения грунта по боковой поверхности ячейки, принимаемый равным $\operatorname{tg} (0,5 \varphi_c)$;

φ_c - средневзвешенное значение угла внутреннего трения грунта по высоте ячейки.

3.3.5. Равнодействующая внешних горизонтальных нагрузок определяется по формуле

$$E = E_a + E_{вp}, \quad (3)$$

где E_a - горизонтальная составляющая активного давления грунта с учетом временных равномерно распределенных нагрузок на причале;

$E_{вр}$ - швартовная или волновая нагрузка при откате волны, отнесенная к 1 м длины сооружения.

ПРИМЕЧАНИЕ. Активное давление грунта следует определять на расчетную плоскость, проходящую через тыловую грань ячейки.

3.3.6. Равнодействующая внешних вертикальных нагрузок определяется по формуле

$$N = G_a + G_e + E_v + q_0 B, \quad (4)$$

где G_a - собственный вес ячейки, приведенный к 1 м длины сооружения;

G_e - вес грунта внутри ячейки, приведенный к 1 м длины сооружения;

E_v - вертикальная составляющая активного давления грунта с учетом временных равномерно распределенных нагрузок на причале;

q_0 - интенсивность равномерно распределенной нагрузки на уровне верха ячейки;

B - ширина ячейки.

ПРИМЕЧАНИЕ. Интенсивность равномерно распределенной нагрузки на уровне верха ячейки q_0 следует определять как осредненное значение всех нагрузок, расположенных в пределах ширины ячейки B , аналогично определению нагрузки q_c (п.4 Приложения 1).

3.3.7. Сооружение ячеистого типа при $\alpha \geq 1$ следует рассчитывать как заземленную конструкцию в соответствии с требованиями СН-РФ 54.1-68 с учетом вертикальных сил трения на контакте грунта с поверхностью ячейки и рекомендации пп.3.1.3, 3.1.4 настоящего РД.

3.3.8. Сооружение ячеистого типа при $\alpha < 1$ следует рассчитывать как гравитационную заглубленную конструкцию в соответствии

с требованиями пп.3.3.9, 3.3.10 настоящего РД.

3.3.9. Расчет гравитационной заглубленной конструкции с поперечником $0,7 - 0,9 H_{от}$ полигонального очертания ячеек в плане при заглублении ниже дна до $0,3 H_{от}$ следует выполнять в соответствии с требованиями РТМ 31.3013-77 и рекомендациями п.3.3.1 настоящего РД.

3.3.10. Расчет гравитационной заглубленной конструкции с прямоугольным очертанием ячеек в плане по первой группе предельных состояний должен включать:

- а) проверку устойчивости сооружения по схеме глубинного сдвига;
- б) проверку устойчивости сооружения на опрокидывание;
- в) проверку устойчивости сооружения по схеме плоского сдвига;
- г) проверку достаточности предельной величины отпора для реализации реактивного давления грунта перед ячейкой;
- д) проверку прочности основания сооружения;
- е) определение усилий в элементах сооружения и расчет их прочности.

ПРИМЕЧАНИЯ: 1. Проверки следует выполнять на нагрузки, действующие на 1 м длины сооружения.

2. В случаях, если одна из проверок не выполняется, следует увеличить глубину погружения ячеек t или изменить ее ширину B .

3.3.11. Проверку устойчивости сооружения по схеме глубинного сдвига следует выполнять для всех сооружений, кроме опирающихся на скальное основание, в соответствии с требованиями ВСН 9-69 и ММФ и ВСН 3-80 Минморфлот.

3.3.12. Проверку устойчивости сооружения на опрокидывание вокруг оси, проходящей через лицевую грань ячеек на уровне подошвы, следует выполнять для сооружений, опирающихся на скальное основание (рис.11).

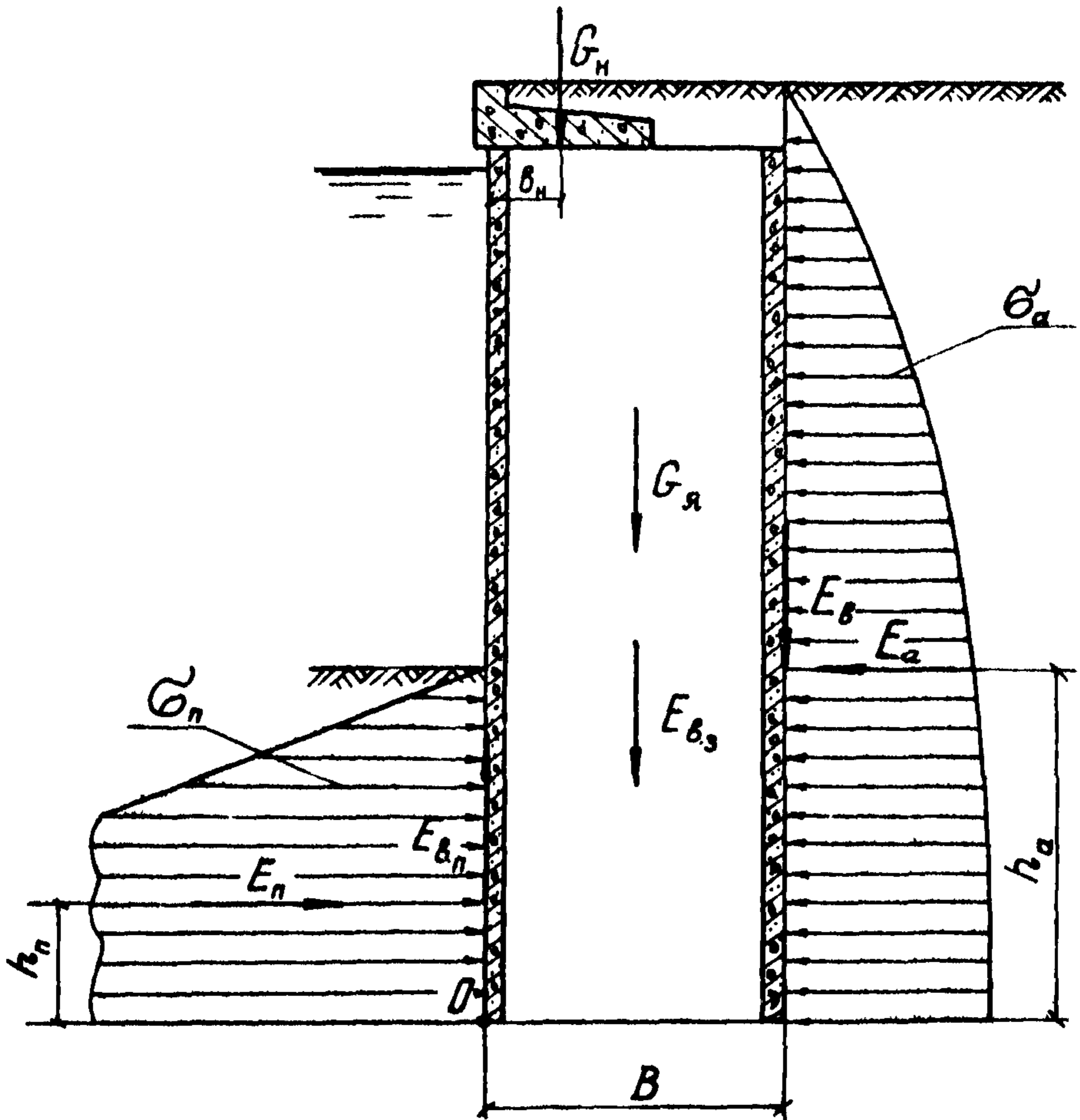


Рис. 11. К проверке устойчивости сооружения на опрокидывание

При расчете должно быть выполнено условие

$$n_c n m_d M_{опр} \leq \frac{m}{k_n} M_{уд}, \quad (5)$$

- где $M_{опр}$ - суммарный момент от внешних горизонтальных нагрузок, опрокидывающих сооружение;
- $M_{уд}$ - суммарный момент от вертикальных и горизонтальных нагрузок, удерживающих сооружение от опрокидывания (п.3.3.13 настоящего РД);
- n_c, n, m_d, m, k_n - расчетные коэффициенты, определяемые в соответствии с требованиями БСН 3-80 Минморфлот.

3.3.13. Суммарный момент от вертикальных и горизонтальных нагрузок, удерживающих ячейку от опрокидывания, $M_{уд}$ рекомендуется определять по формуле

$$M_{уд} = 0,5B(G_y + 2E_B + E_{в.з}) + E_n k_n + G_n v_n, \quad (6)$$

- где B - ширина ячейки;
- G_y - собственный вес ячейки, приведенный к 1 м длины сооружения;
- E_B - вертикальная составляющая активного давления грунта;
- E_n - горизонтальная составляющая пассивного давления грунта;
- k_n - плечо силы E_n ;
- G_n - вес надстройки и грунта лежащего на ней, приведенный к 1 м длины сооружения;
- v_n - расстояние от оси вращения до линии действия силы G_n ;
- $E_{в.з}$ - суммарная величина вертикальных сил трения грунта, возникающих на внутреннем контуре ячейки, определяемая по формуле

$$E_{\text{в.з}} = G_2 + q_c B - \sigma_{y-n}^{\text{сил}} B, \quad (7)$$

- где G_2 - вес грунта внутри ячейки, приведенный к 1 м длины сооружения;
- q_c - интенсивность равномерно распределенной нагрузки на поверхности грунта внутри ячейки (п.4 Приложение 1);
- B - внутренний размер ячейки по ширине причала;
- $\sigma_{y-n}^{\text{сил}}$ - интенсивность вертикального давления грунта внутри ячейки на уровне ее подошвы, определяемая по п.3 Приложения 1.

3.3.14. Проверку устойчивости сооружения по схеме плоского сдвига по контакту подошвы сооружения с грунтом основания следует выполнять для сооружений, имеющих глубину погружения ячеек менее $0,3 H_{\text{ст}}$

При расчете должно быть выполнено условие

$$k_c k_{\text{тг}} E \leq \frac{\pi}{k_H} (N f_0 + c F_c + E_n), \quad (8)$$

- где E - равнодействующая внешних горизонтальных нагрузок (п.3.3.5 настоящего РД);
- N - равнодействующая внешних вертикальных нагрузок, действующих в основании ячейки, без учета временных нагрузок в пределах ширины ячейки B (п.3.3.6 настоящего РД);
- f_0 - коэффициент трения ячейки по грунту в плоскости основания, принимаемый равным $\text{tg } \varphi_{\text{осн}}$;
- c - удельное сцепление грунта основания;
- F_c - площадь полного сечения по подошве ячейки, приведенная к 1 м длины сооружения;

E_n - горизонтальная составляющая пассивного давления грунта;

n_c, n, m_d, m, k_n - расчетные коэффициенты, определяемые в соответствии с требованиями ВСН 3-80 Минморфлот.

3.3.15. Проверку достаточности предельной величины отпора для реализации реактивного давления грунта перед ячейкой следует выполнять для сооружений, имеющих глубину погружения ячеек t более $0,3 H_{ст}$.

При расчете должно быть выполнено условие

$$n_c n m_d \sigma_2 \leq \frac{m}{k_n} \sigma_n, \quad (9)$$

где σ_2 - ординаты эпюры горизонтальной составляющей реактивного давления грунта перед ячейкой, определяемые по п.3.3.16 настоящего РД;

σ_n - ординаты эпюры предельного отпора перед ячейкой;

n_c, n, m, k_n - расчетные коэффициенты, определяемые в соответствии с требованиями ВСН 3-80 Минморфлот;

m_d - дополнительный коэффициент условий работы, принимаемый при расстоянии от уровня дна до точки поворота ячейки y_0 (см. п.3.3.17 настоящего РД) менее глубины погружения ячейки t равным $0,8$, в остальных случаях $0,9$.

ПРИМЕЧАНИЕ. Допускается превышение реактивного давления грунта перед ячейкой на глубине равной $0,3 t$ от уровня дна в пределах 10% .

3.3.16. Ординаты эпюры горизонтальной составляющей реактивного давления грунта следует определять в соответствии с требованиями СН 200-62 по формуле

$$\sigma_2 = \frac{6EL}{At} y(y_0 - y), \quad (10)$$

- где E - равнодействующая внешних горизонтальных нагрузок;
 L - протяженность ячейки по длине причала;
 y - текущая координата, отсчитываемая от уровня дна;
 y_0 - расстояние от уровня дна до точки поворота ячейки, определяемое по п.3.3.17 настоящего РД;
 A - коэффициент, определяемый по п.3.3.17 настоящего РД;
 t - глубина погружения ячеек.

Ординаты эпюры вертикальной составляющей реактивного давления грунта определяются по формуле

$$\tau_z = \sigma_z \operatorname{tg}(0,667 \varphi_i), \quad (11)$$

- где φ_i - угол внутреннего трения грунта на глубине, для которой определяется ордината реактивного давления грунта.

3.3.17. Расстояние уровня дна до точки поворота ячейки y_0 и коэффициент A определяются по формулам:

$$y_0 = \frac{k_c t^3 (4\lambda - t) + 6 \omega_{я} c_n}{2 k_c t^2 (3\lambda - t)}; \quad (12)$$

$$A = \frac{k_c B t^4 + 18 B \omega_{я} c_n}{2 k_c t (3\lambda - t)}, \quad (13)$$

- где k_c - средневзвешенное значение коэффициента пропорциональности упругих свойств грунта в пределах глубины погружения ячеек t ;
 t - глубина погружения ячеек;
 λ - величина, определяемая по формуле

$$\lambda = \frac{M}{E}, \quad (14)$$

- где M - суммарный момент от внешних вертикальных и горизонтальных нагрузок относительно точки, расположенной в центре тяжести основания (п.3.3.4 настоящего РД);
- E - равнодействующая внешних горизонтальных нагрузок;
- W_y - момент сопротивления бетонного сечения ячейки длиной L относительно ее продольной оси,
- B - ширина ячейки;
- C_n - коэффициент постели грунта в основании сооружения, принимаемый равным

$$C_n = kt \quad , \text{ но не менее } 10k \quad ,$$

- где k - коэффициент пропорциональности упругих свойств грунта основания.

Коэффициенты пропорциональности упругих свойств грунта принимаются по табл.3.

3.3.16. Проверку прочности основания следует выполнять в соответствии с требованиями СНиП П-15-74 для всех сооружений.

Величина максимального краевого напряжения σ_{max} по контакту подошвы сооружения с основанием должна удовлетворять условию

$$\sigma_{max} \leq R_{cp} \quad , \quad (15)$$

- где R_{cp} - расчетное давление на грунт основания, определяемое в соответствии с требованиями СНиП П-15-74.

При этом для сооружений, точка поворота ячеек (п.3.3.17 настоящего РД) которых находится на подошве или ниже подошвы сооружения, необходимо, чтобы равнодействующая нагрузок не выходила из ядра сечения ячейки, что определяется условием

$$\frac{\sigma_{max} - \sigma_{min}}{\sigma_{max} + \sigma_{min}} \leq 1 \quad . \quad (16)$$

Таблица 3

Коэффициенты пропорциональности упругих свойств грунта

Наименование, вид грунта и его характеристика	Значения k (в кН/м ⁴)
Текучепластичные глины и суглинки ($0,75 < I_L \leq 1,00$)	500 - 2000
Мягкопластичные глины и суглинки ($0,50 < I_L \leq 0,75$), пластичные супеси ($0 \leq I_L \leq 1,00$), пылеватые пески ($0,60 \leq e \leq 0,80$)	2000 - 4000
Тугопластичные и полутвердые глины и суглинки ($0 \leq I_L \leq 0,50$), твердые супеси ($I_L < 0$) и пески средней и мелкой крупности ($0,55 \leq e \leq 0,75$)	4000 - 6000
Твердые глины и суглинки ($I_L < 0$), крупные пески ($0,55 \leq e \leq 0,70$)	6000 - 10000
Пески гравелистые ($0,55 \leq e \leq 0,70$), гравий и галька с песчаным заполнением	10000 - 20000

ПРИМЕЧАНИЯ: 1. Меньшие значения k соответствуют наибольшим значениям консистенции I_L глинистых и пористости e песчаных грунтов, указанным в скобках после наименования грунта, а большие значения k соответственно более низким значениям I_L и e . Для грунтов с промежуточными значениями I_L и e величина k принимается по интерполяции.

В случаях, когда консистенция глинистого грунта дается не численно, а наименованием, а пески указываются как средней плотности, величина k принимается равной среднему арифметическому из указанных пределов k для данного вида грунта.

2. Коэффициенты k для плотных песков принимаются на 30% выше, чем наибольшие значения, указанные для данного вида грунта.
3. Коэффициенты k для насыпных грунтов принимаются на 30% ниже, чем указанные в таблице значения для данного вида грунта.
4. Коэффициенты пропорциональности k в таблице приняты по "Руководству по проектированию свайных фундаментов", М., 1971 г.

3.3.19. Краевые напряжения σ_{max} и σ_{min} по контакту подошвы сооружения с основанием определяются по формуле

$$\sigma_{max/min} = \frac{N}{F_c} \pm \frac{\Sigma M}{W}, \quad (17)$$

- где N - равнодействующая внешних вертикальных нагрузок, действующих в основании ячейки, с учетом временных нагрузок в пределах ширины ячейки B (п.3.3.6 настоящего РД);
- F_c - площадь полного сечения по подошве ячейки, приведенная к 1 м длины сооружения;
- ΣM - суммарный момент от вертикальных и горизонтальных нагрузок относительно точки, расположенной в центре тяжести основания (п.3.3.20 настоящего РД);
- W - момент сопротивления бетонного сечения ячейки относительно ее продольной оси, приведенный к 1 м длины сооружения.

3.3.20. Суммарный момент от вертикальных и горизонтальных нагрузок ΣM определяется:

для сооружений, точка поворота ячеек которых находится выше подошвы сооружения,

$$\Sigma M = E h - 0,5 E_0 B - E_2 h_2 - 0,5 E_{0,2} B - E_{0,c} B, \quad (18)$$

- где E - равнодействующая внешних горизонтальных нагрузок;
- h - плечо равнодействующей E ;
- E_0 - вертикальная составляющая активного давления грунта;
- B - ширина ячейки;
- E_2 - горизонтальная составляющая реактивного давления грунта, ординаты эпюры которой определяются по формуле (10) п.3.3.16 настоящего РД;
- h_2 - плечо силы E_2 ;

$E_{в.г}$ - вертикальная составляющая реактивного давления грунта, ординаты эпюры которой определяются по формуле (11) п.3.3.1б настоящего РД;

$E_{в.с}$ - вертикальная составляющая давления грунта, возникающая за счет сил трения на внутреннем контуре ячейки и отнесенная к 1 м контура, ординаты которой определяются по п.5 Приложения 1 без учета временных нагрузок в пределах свободного поперечного контура ячейки $b_{св}$;

b - внутренний размер ячейки по ширине причала;

для сооружений, точка поворота ячеек которых находится на подошве или ниже подошвы сооружения,

$$\Sigma M = E h - 0,5 E_{в} B - E_{п} h_{п} - 0,5 E_{в.п} B - E_{в.с} b, \quad (19)$$

где $E_{п}$ - горизонтальная составляющая пассивного давления грунта;

$h_{п}$ - плечо силы $E_{п}$;

$E_{в.п}$ - вертикальная составляющая пассивного давления грунта.

3.3.21. Гравитационную заглубленную конструкцию с прямоугольным очертанием ячеек в плане следует рассчитывать на общую и местную прочность в соответствии с требованиями СНиП П-21-75, СНиП П-56-77 и ВСН 3-80 Минморфлот.

Расчет общей прочности необходимо выполнять на нагрузки, действующие на лицевую и поперечную стенки ячейки, а расчет местной прочности - на усилия, действующие непосредственно в элементах или в узлах соединений.

3.3.22. Лицевую стенку ячейки следует рассчитывать на изгиб при воздействии максимального давления грунта на внутренний контур ячейки, определяемого по п.2 Приложения 1 настоящего РД.

При этом необходимо выполнить:

- а) расчет средней захватки лицевой стенки, опертой на консоли тавровых захваток;
- б) расчет консолей тавровых захваток;
- в) расчет элементов рабочего стыка.

ПРИМЕЧАНИЕ. Армирование и элементы стыков тыловой стенки рекомендуется принимать аналогично лицевой стенке.

3.3.23. Поперечную стенку ячейки и ее рабочие стыки следует рассчитывать на растяжение.

Усилие, отнесенное к 1 м стенки по высоте, определяется по формуле

$$T = \sigma_a^{сшл} e, \quad (20)$$

где $\sigma_a^{сшл}$ - максимальное значение горизонтальной составляющей давления грунта на внутренний контур ячейки, определяемое по п.2 Приложения 1 настоящего РД;

e - внутренний размер ячейки по длине причала.

3.3.24. Усилия в элементах надстройки следует определять, как для уголковых стенок, в соответствии с действующими ведомственными нормативными документами.

3.3.25. Расчет гравитационной заглубленной конструкции с прямоугольным очертанием ячеек в плане по второй группе предельных состояний должен включать:

- а) определение общих смещений (осадки и горизонтальные перемещения) сооружения;
- б) определение величины раскрытия трещин в железобетонных элементах конструкции.

3.3.26. При определении общих смещений сооружения должно быть выполнено условие

$$\Delta \leq \Delta_g, \quad (21)$$

где Δ - вертикальные осадки, горизонтальные перемещения и углы поворота сооружения, определяемые в соответствии с требованиями СНиП П-16-76 и рекомендациями п.3.3.27 настоящего РД;

Δ_g - допускаемая величина перемещений, устанавливаемая в зависимости от условий эксплуатации сооружения в соответствии с требованиями РТМ 31.3009-76 и РТМ 31.3012-77, как для незаанкеренных больверков.

3.3.27. Горизонтальное перемещение верха ячейки Δ следует определять в соответствии с требованиями СН 200-62 по формуле

$$\Delta = \theta (y_0 k_1 + H_{ст} k_2), \quad (22)$$

где y - расстояние от уровня дна до точки поворота ячейки (см. п.3.3.17 настоящего РД);

$H_{ст}$ - расстояние от отметки кордона до дна;

k_1, k_2 - коэффициенты, учитывающие влияние конечной жесткости и принимаемые в соответствии с требованиями СН 200-62;

θ - угол (в радианах) поворота ячейки бесконечной жесткости, определяемый по формуле

$$\theta = \frac{6EL}{A k_c t}, \quad (23)$$

где E, L, A, k_c, t определены в пп. 3.3.16, 3.3.17 настоящего РД.

3.3.28. При расчете железобетонных элементов сооружения по раскрытию трещин должно быть выполнено условие

$$a_T \leq a_g, \quad (24)$$

где a_T - величина раскрытия трещин в элементе, определяемая в соответствии с требованиями СНиП П-56-77;

a_d - допускаемая величина раскрытия трещин, устанавливаемая в соответствии с требованиями СНиП П-28-73.

3.3.29. Для наглядности расчета в Приложении 2 (справочное) приведен пример расчета сооружения ячеистого типа из монолитного железобетона с прямоугольным очертанием ячеек в плане.

Перечень заимствованных нормативно-технических документов указан в Приложении 3 (справочное).

4. РЕКОМЕНДАЦИИ ПО ВОЗВЕДЕНИЮ

4.1. Общие рекомендации

4.1.1. при строительстве причальных сооружений следует руководствоваться нормативными документами, указанными в п.1.1 настоящего РД.

Ниже приводятся особенности производства работ при строительстве причальных сооружений.

4.1.2. Проектная организация, разрабатывающая технический или техно-рабочий проект причального сооружения, возводимого способом "стена в грунте", должна составлять и проект организации строительства (ПОС). Проект производства работ (ППР) должна составлять организация, ведущая строительство или проектная организация по заказу строителей.

4.1.3. Проект производства работ (ППР), учитывающий местные условия строительной площадки, должен содержать:

а) план строительной площадки со схемой расположения оборудования и устройств для рытья траншей и бетонирования стен под глинистым раствором;

б) перечень оборудования для приготовления и очистки глинистого раствора, схему его размещения на стройплощадке и способы подачи

глинистого раствора в траншею;

в) перечень оборудования и технологические схемы производства работ по рытью траншеи;

г.) технологические схемы заполнения траншеи монолитным железобетоном или сборными железобетонными конструкциями;

д) указания по методам и последовательности выполнения производственных процессов, в том числе в зимнее время, данные о необходимых затратах труда, потребности в материалах, а также по операционному контролю качества работ.

4.1.4. Особое внимание должно быть уделено подготовке строительной площадки с обеспечением на весь период строительства незамерзлости территории. Отметка поверхности площадки должна соответствовать указаниям п.1.4 настоящего РД. Площадка должна иметь специальные покрытия для передвижения механизмов и транспорта.

Организация строительной площадки, складирование материалов и строительных конструкций, организация глинистого хозяйства и всех служб по подбору и контролю качества глинистого раствора осуществляется как и при строительстве других объектов способом "стена в грунте".

4.1.5. При техно-экономическом обосновании допускается строительство в зимнее время при температуре до минус 15⁰С при утеплении всех элементов технологической линии по приготовлению, перекачке и очистке глинистого раствора и применении морозостойких растворов в соответствии с требованиями п.5.5 настоящего РД.

Бетонирование конструкций и обеспечение твердения бетона их подводной части должны осуществляться в соответствии с требованиями действующих нормативных документов по бетонированию в зимнее время.

4.1.6. Для обеспечения устойчивости стенок траншеи и направления механизмов отрывки и бетонирования необходимо устраивать в

ее устье железобетонную формашту (рис.12).

Рекомендуется принимать следующие размеры формашты:

при прямоугольном сечении	- высоту	600 - 800 мм,
	толщину	400 - 600 мм;
при Г - образном сечении	- высоту	800 - 1200 мм,
	толщину	300 - 400 мм.

Расстояние между внутренними гранями формашты следует принимать на 10 - 15 см больше ширины отрываемой траншеи. Отметка верха формашты должна соответствовать указаниям п.1.4 настоящего РД. Прочность и устойчивость формашты должна обеспечивать возможность подвешивания на ней армокаркаса или сборных железобетонных панелей во время их монтажа в траншее.

Учитывая, что строительная площадка расположена вблизи акватории, где меняется уровень воды при волнении, рекомендуется формашту устраивать из монолитного железобетона. Бетон формашты следует укладывать на хорошо подготовленное песчано-гравийное основание.

4.1.7. До начала рытья траншеи на формаште наносятся границы захваток. Траншея разрабатывается непрерывно или в шахматном порядке.

4.1.8. Вся длину причальной стенки рекомендуется разбивать на участки, принимая длину участка не менее 50 м и не более 100 м. На каждом участке следует проводить работы самостоятельно до полного окончания всех видов работ. При наличии механизмов и материалов целесообразно проводить работу параллельно на двух и более участках.

4.1.9. Отрывка грунта перед сооружением, построенным способом "стена в грунте", должна производиться после достижения проектной прочности бетоном монолитных конструкций или материалом заполнения стыков омоноличивания сборных элементов.

Прочность бетона и материала стыков омоноличивания должна ус-

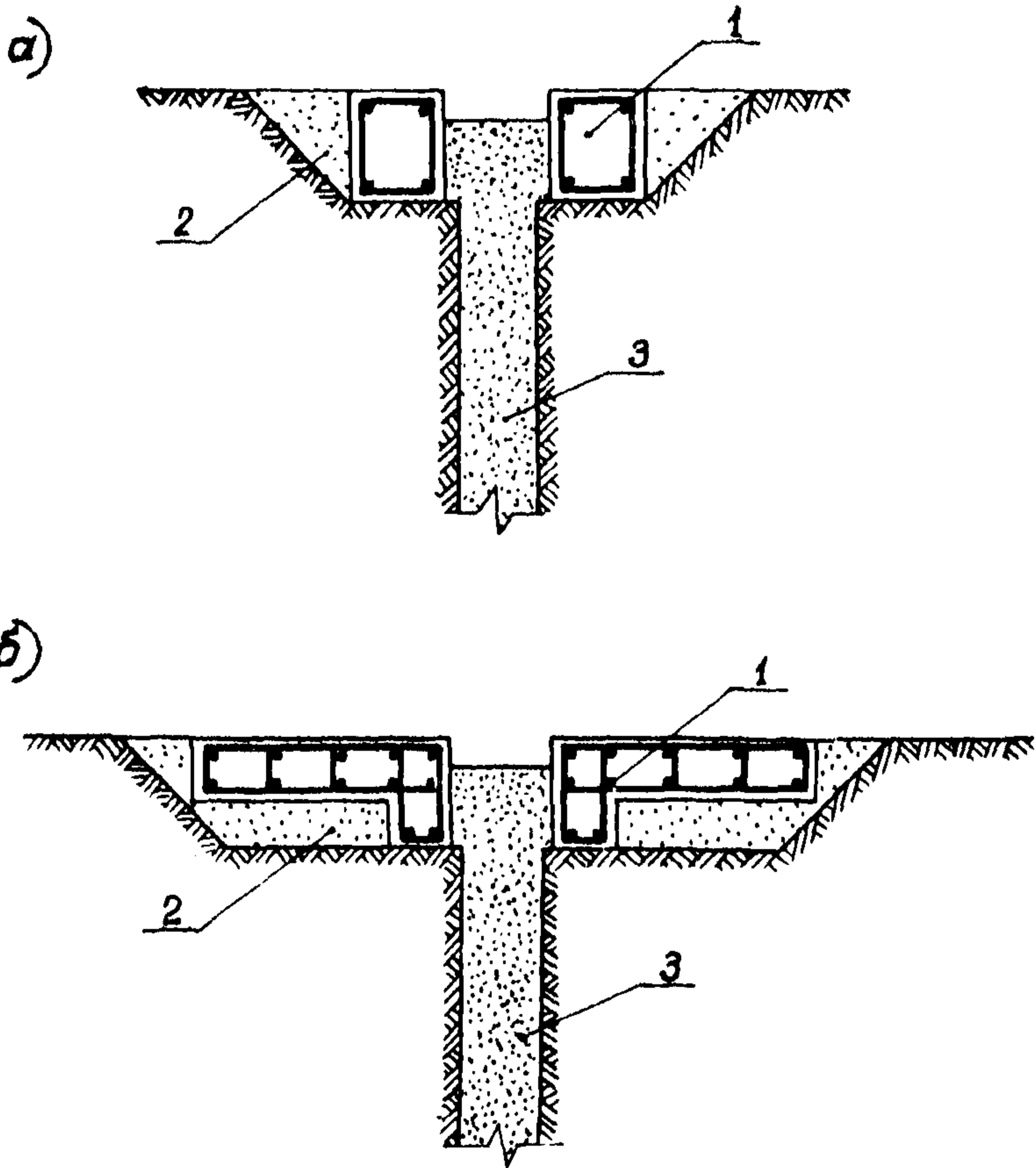


Рис. 12. Конструкции фаршасти:

а - прямоугольного сечения; б - эобразное сечения; 1 - стенка фаршасти; 2 - обратная засыпка; 3 - траншея, заполненная елинистым раствором

та навливаться испытанием контрольных образцов, твердевших в условиях аналогичных забетонированной конструкции.

4.1.10. Удаление грунта перед сооружением следует производить дноуглубительными снарядами любого типа, а в непосредственной близости у стенок сооружения грейферными земснарядами или грейферными кранами, устанавливаемыми на причале.

После удаления грунта до проектной отметки дна поверхность стен, выполненных способом "стена в грунте", должна быть очищена от грунта гидромонитором.

ПРИМЕЧАНИЕ. При строительстве в бассейнах (см. п. 1.5а настоящего РД) и наличии грунтовой перемычки, закрывающей вход в бассейн, для отрывки грунта рекомендуется использовать землеройные машины, применяемые при обычном строительстве

4.2. Образование и удержание траншеи

4.2.1. Выбор механизма для рытья траншей производится с учетом глубины траншей.

Перечень отечественного оборудования для рытья траншей приведен в Приложении 33 "Руководства по производству и приемке работ при устройстве оснований и фундаментов".

Для рытья траншей глубиной более 13 м следует применять грейферные экскаваторы с телескопическими штангами.

Рекомендуется применять грейферный экскаватор ЭО-5122 с телескопической штангой Воронежского завода, обеспечивающий глубину копания 25 м, ширину траншей 0,6; 0,8; 1 м. Величина раскрытия грейфера 2,5 м.

Для рытья траншей глубиной до 13 м рекомендуется применять грейферное оборудование без телескопической штанги.

К разработке траншей разрешается приступать после полной инженерной подготовки и изучения технологии строительства сооружения способом "стена в грунте".

4.2.2. Рытье траншеи производится захватками под глинистым раствором. Нумерация захватки должна соответствовать последовательности их разработки.

Устойчивость стен траншеи в процессе ее рытья и до заполнения бетонной смесью обеспечивается глинистым раствором, который должен иметь параметры, предусмотренные СНиП III-9-74, с учетом гидрогеологических условий строительной площадки.

Направление разработки траншеи по захваткам и движение землеройного агрегата, а также его рабочие стоянки должны быть показаны в ППР.

4.2.3. При рытье траншеи на длину захватки следует обеспечивать бесперебойную подачу глинистого раствора в траншею, добавляя раствор по мере выемки грунта и удерживая его уровень в траншее не ниже 10 - 20 см от верха форшахты.

Не допускается понижение уровня раствора ниже отметки основания форшахты.

В процессе рытья траншеи должен вестись журнал.

4.2.4. При рытье непрерывной траншеи каждая захватка отрывается на всю длину и глубину частями, равными величине раскрытия грейфера. Перед рытьем следующей захватки на конце предыдущей должен устанавливаться в траншею специальный ограничитель (элемент стыка, см. п. 2.2.10 настоящего РД).

Особое внимание должно быть обращено на вертикальность траншеи.

4.2.5. При рытье траншеи в шахматном порядке захватки разрабатываются через одну и на их концах устанавливаются ограничители. После укладки бетона в эти захватки разрабатываются промежуточные захватки. Ограничители могут быть инвентарные, удаляемые после укладки бетона, и постоянные, оставляемые в траншее и образующие стык между захватками (см. п. 2.2.10 настоящего РД).

4.2.6. Устойчивость стенок траншеи в процессе ее разработки и

заполнения бетоном должна обеспечиваться в течение заданного срока (2 + 3 суток).

4.2.7. После разработки траншеи на длину захватки должны быть проверены ее геометрические размеры, очищено дно от осадка. Траншея должна приниматься по акту.

4.2.8. Разработку траншеи на каждой захватке следует начинать только тогда, когда будет обеспечен полный цикл работ без перерывов по устройству стенки на длину захватки (рытье траншеи, установка армокаркаса и укладка бетона в траншею).

Допускается отрывать траншею не более чем на длину двух захваток с обязательным бетонированием сразу же первой из них.

При наличии верховодки вблизи траншеи она должна быть удалена для обеспечения устойчивости стенок траншеи от обрушения.

4.3. Стыки захваток и армокаркасы

4.3.1. После принятия по акту отрытой траншеи на длину захватки на ее границах устанавливаются ограничители.

4.3.2. При применении ограничителя в виде железобетонной перемычки (см.рис.6) последняя устанавливается в траншею монтажным краном. При траншее глубиной до 10 - 12 м железобетонная перемычка изготавливается целиком. При траншее большей глубины перемычка должна состоять из двух элементов, которые свариваются между собой в процессе опускания в траншею. Прочность ограничителя должна проверяться на транспортные и монтажные нагрузки.

4.3.3. В случаях, когда конструкция стыка входит в арматурный каркас в виде металлической диафрагмы (см.рис.7), которая является ограничителем, то при установке армокаркаса в траншею диафрагма должна перекрывать траншею и при укладке бетона удерживать его от проникновения в соседнюю захватку.

4.3.4. Устройство стыков между захватками, которые одновременно должны являться ограничителями, требует плотного соприкосновения ограничителя со стенками траншеи, обеспечивающего удержание бетона в бетонируемой захватке. При слабых грунтах и возможных образованиях каверн при рытье траншеи следует к ограничителям приваривать уголки так, чтобы при их опускании в траншею полка уголка врезалась в стенки траншеи на 2 - 3 см с каждой стороны ограничителя.

4.3.5. Изготовление арматурных каркасов должно производиться на заводе или на стройплощадке. При изготовлении на заводе размеры блоков каркаса и их жесткость должны обеспечивать возможность транспортирования на стройплощадку.

4.3.6. Жесткость сварного каркаса при его подъеме краном должна исключать возможность его деформации и изменения проектных размеров. При траншее глубиной более 10 - 12 м каркас должен состоять из двух блоков, имеющих ширину по длине захватки и стыкующихся по длине в процессе опускания в траншею.

После опускания первого блока в траншею он подвешивается на форшахте и второй блок стыкуется с первым, соблюдая вертикальность всего каркаса.

4.3.7. Армочаркас, подвешенный к крюку крана на специальной траверсе, после стыковки блоков приподнимается, снимается с форшахты и после проверки его вертикальности опускается в траншею. Приваренные с обеих сторон каркаса салазки должны свободно проходить в траншею и фиксировать величину защитного слоя бетона. После опускания каркаса в траншею до проектной отметки он подвешивается на форшахте.

4.3.8. После установки арматурного каркаса в траншею и проверки параметров глинистого раствора необходимо сразу же вести подготовку к укладке бетона методом ВПГ. Нахождение армокаркаса в гли-

нистом растворе должно быть минимальным и ограничиваться временем, необходимым на установку бетонолитных труб и воронок для приемки бетонной смеси.

4.4. Бетонирование под глинистым раствором

4.4.1. Железобетонные монолитные стены причала следует бетонировать методом ВПТ (вертикально-перемещающейся трубы) отдельными захватками. Бетонная смесь должна доставляться на стройплощадку в автобетоносмесителях равномерно в соответствии с принятой интенсивностью бетонирования.

4.4.2. Бетон следует применять литой с осадкой конуса 16 - 20 см и крупностью заполнителя до 50 мм. В процессе укладки бетона в траншею необходимо периодически откачивать вытесняемый излишек глинистого раствора, не допуская снижения его уровня ниже 0,67 высоты формации.

4.4.3. Укладка бетона методом ВПТ под глинистым раствором должна производиться в соответствии с требованиями СНиП Ш-15-76 и Руководства по производству бетонных работ, разработанного ЦНИИОМТП в развитие СНиП Ш-В.1-70, также как под водой. Укладка бетонной смеси производится до момента, когда на поверхности появится чистый бетон и глинистый осадок будет удален с поверхности. При бетонировании лицевых и анкерных стенок бьефов бетон укладывается до отметки низа оголовка, в котором закрепляется анкер. Оголовки бетонируются в опалубке после удаления грунта со стороны акватории до отметки низа оголовка.

В процессе бетонирования должен вестись журнал в соответствии с требованиями СНиП Ш-15-76.

4.4.4. Для укладки бетонной смеси методом ВПТ следует применять инвентарные сборные бетонолитные трубы, имеющие диаметр 150-200 мм

и звенья длиной 1500 – 2000 мм, соединяемые между собой быстроразъемными замками.

В комплект оборудования должны входить:

- а) воронка металлическая $V = 0,8 \text{ м}^3$;
- б) рама опорная;
- в) шайба опорная;
- г) решетка металлическая.

4.4.5. Бетонолитную трубу следует собирать на горизонтальной площадке, соединяя звенья между собой быстроразъемными замками. Собранный труба поднимается краном и через опорную раму, установленную на форшахте, опускается в траншею (в специальное отверстие в армокаркасе) и закрепляется на раме с помощью опорной шайбы. На верхней секции трубы устанавливается воронка.

4.4.6. До укладки бетонной смеси необходимо проверить исправность насоса, откачивающего глинистый раствор в процессе бетонирования захватки.

4.4.7. Бетонирование стенки под глинистым раствором следует осуществлять приемами и с очередностью проведения операций, рекомендованных Руководством по производству бетонных работ.

4.4.8. Подъем трубы производится краном и выполняется плавно, не допуская зацепления за армокаркас. Откачка глинистого раствора при бетонировании захватки производится в емкость-отстойник по мере укладки бетона.

4.5. Глинистые растворы

4.5.1. Глинистое хозяйство для приготовления, очистки и хранения глинистого раствора рекомендуется организовывать во временном закрытом помещении, в котором должно быть предусмотрено:

- а) склад глинопорошка;
- б) узел для приготовления раствора (смесители с подачей к ним

порошка и воды);

в) емкости для хранения раствора.

При необходимости специальной очистки раствора должна устанавливаться ситогидроциклонная установка.

От емкостей прокладываются трубопроводы, по которым глинистый раствор насосами подается в траншею и обратно откачивается в емкость.

Перечень оборудования для приготовления и очистки глинистого раствора приведен в Разделе 7 "Руководства по производству и приемке работ при устройстве оснований и фундаментов".

Принципиальная схема глинисторастворного узла приведена на рис. 13.

4.5.2. Свойства глинистых растворов должны обеспечивать устойчивость стенок траншеи в процессе ее разработки и на период заполнения бетонной смеси.

Глинистый раствор для заполнения траншеи подбирается в лаборатории строительства в соответствии с требованиями СНиП Ш-9-74, Временной инструкцией СН 477-75 и Руководством к ней. Данные по подбору состава глинистого раствора должны содержаться в проекте производства работ.

Для приготовления глинистых растворов, как правило, следует применять бентонитовые глины, а при наличии - местные глины (с параметрами: число пластичности не менее 0,2, содержание глинистых частиц размером до 0,001 мм не менее 10% и частиц размером 0,005 мм не менее 40%, влажность на границе раскатывания не менее 0,25), которые используются самостоятельно или в сочетании с бентонитовыми глинами.

4.5.3. При определении качества глины для приготовления растворов, проверке их пригодности, улучшения показателей качества растворов, расчета необходимого количества глины, порядка приготовления раствора, проверке показателей качества глинистых суспензий и их восстановления следует руководствоваться Руководством по

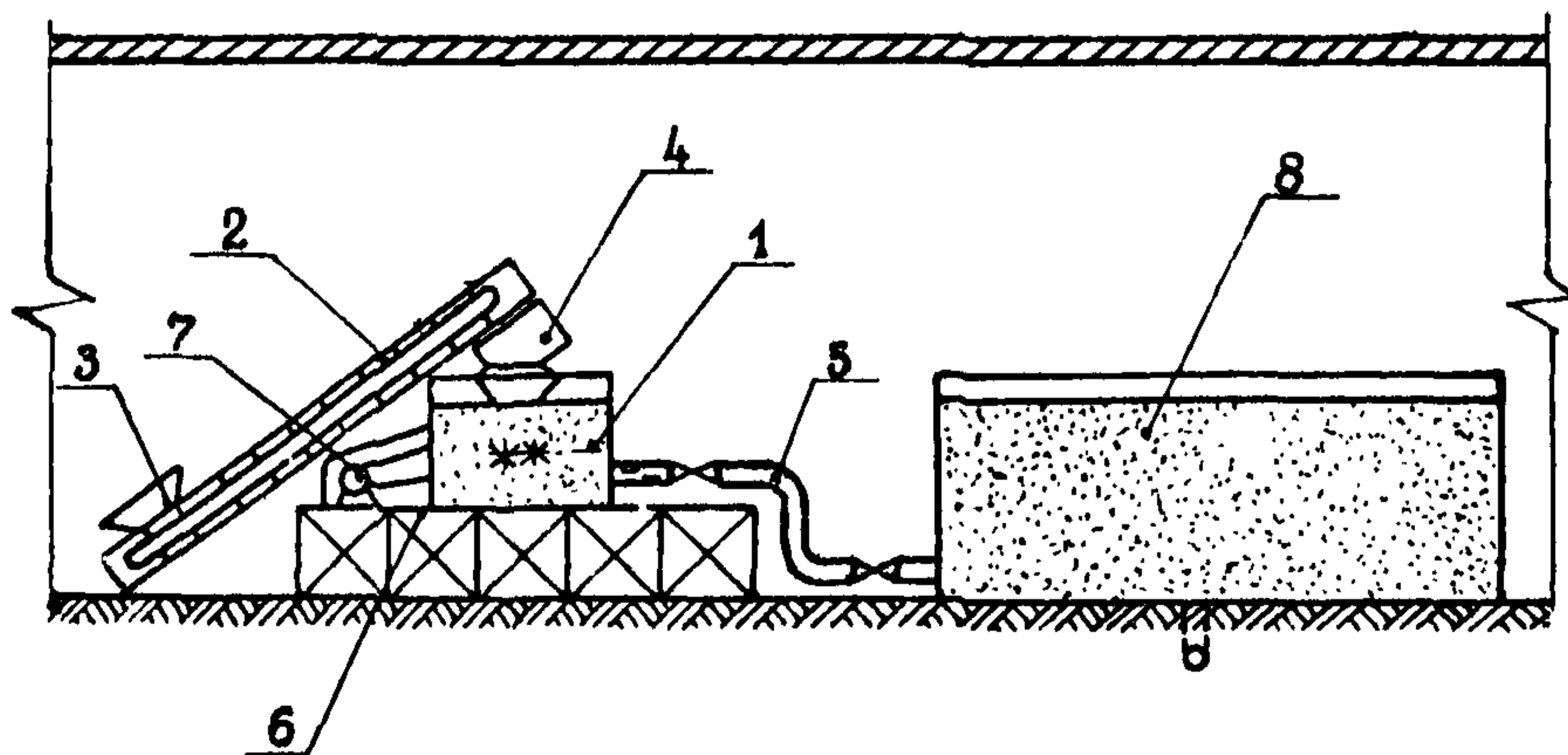
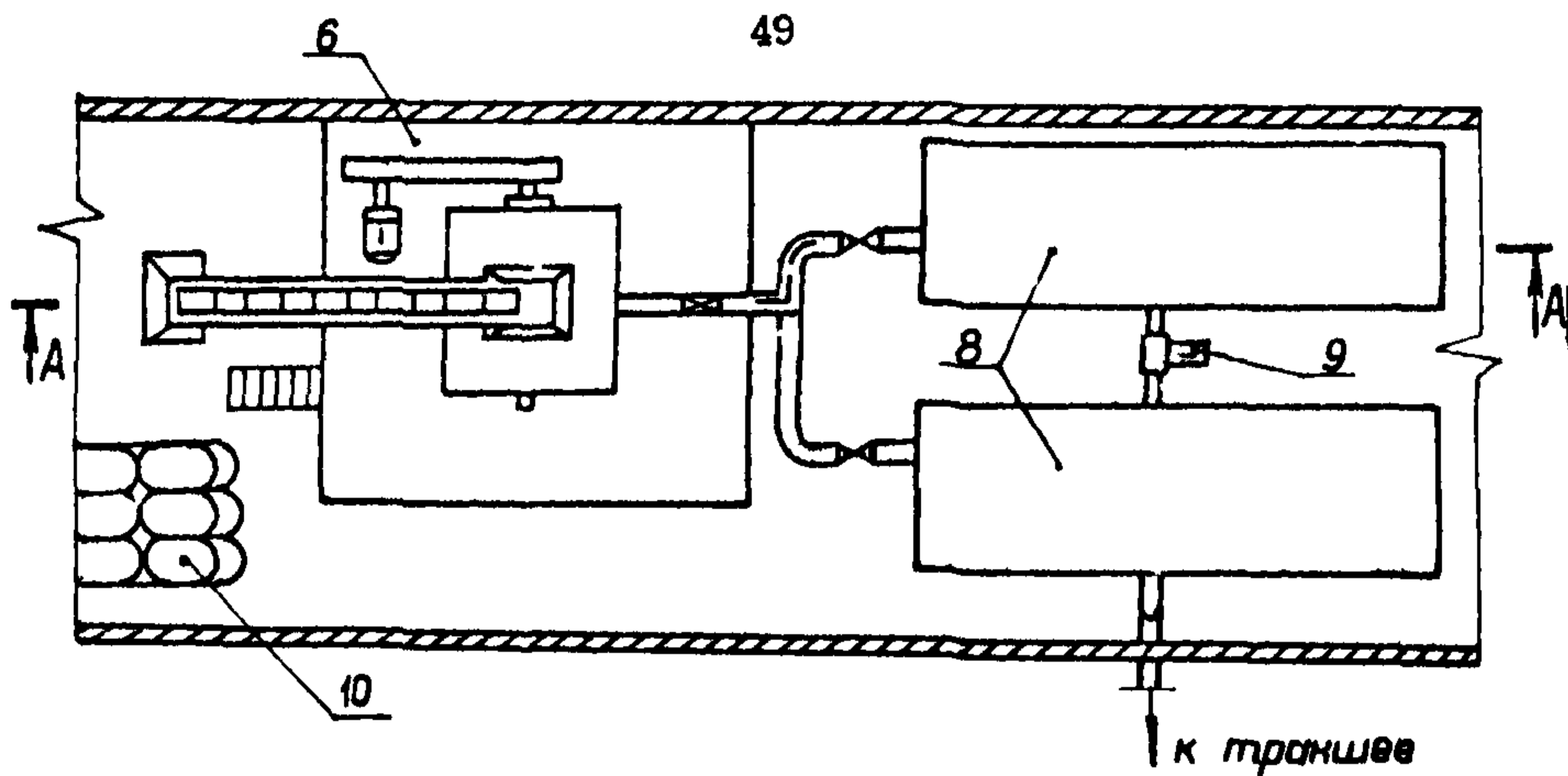


Рис. 13. Схема глинисторастворного узла:

1 - елиномешалка ГМ-2-4; 2 - скребковый транспортер;
 3 - загрузочный бункер; 4 - разгрузочный бункер; 5 - трубопровод;
 6 - деревянный помост; 7 - электродвигатель; 8 - емкости для
 глинистого раствора объемом 25-30 м³; 9 - насос для
 перемешивания раствора С-204; 10 - площадка складирования
 бентонита.

производству и приемке работ при устройстве оснований и фундаментов.

4.5.4. При проведении работ в зимних условиях следует применять морозостойкие глинистые растворы. В качестве незамерзающей основы морозоустойчивых растворов следует применять нитрит натрия, нитрит натрия в сочетании с хлоридом кальция, хлорид натрия в сочетании с ингибиторами коррозии стали и другие добавки, не обладающие агрессивностью по отношению к металлу и бетону.

Для стабилизации морозоустойчивых растворов могут быть применены химические добавки, обычно используемые для улучшения параметров глинистых и цементных растворов.

4.5.5. На строительной площадке должна находиться полевая лаборатория (ЛГР-3), оснащенная приборами для определения параметров суспензии в процессе строительства. Результаты измерений заносятся в журнал контроля качества глинистого раствора.

4.5.6. Расход глинистого раствора на одну захватку с учетом потерь раствора на фильтрацию и при экскавации грейфером с учетом оборачиваемости раствора определяется по формуле

$$V = \frac{V_{тр}}{\eta} + V_{тр} k_{п}, \quad (25)$$

где $V_{тр}$ - объем траншейной захватки;
 η - оборачиваемость раствора, принимаемая обычно равной 2 + 3;
 $k_{п}$ - коэффициент, учитывающий потери раствора, принимаемый по опытным данным или аналогам, а при отсутствии данных равным 0,4.

4.5.7. Подача глинистого раствора из емкости, объем которой должен быть не менее объема захватки, в траншею выполняется по трубопроводу, проложенному от емкости до траншеи и имеющему диаметр 90 - 110 мм с помощью насоса 11 ГР.

4.5.8. Откачка раствора из захватки при укладке бетонной смеси и подача его в емкость производится насосом С-204 или другой марки в емкость-отстойник № 1, откуда самотеком подается в емкость-отстойник № 2 для вторичного отстоя.

После отстоя глинистый раствор подается в основную емкость (см.рис.13), где производится его обогащение путем перемешивания со свежим раствором для последующего использования при рытье следующей захватки. Размеры емкостей принимаются в соответствии с объемом суточной потребности в глинистом растворе.

4.6. Контроль качества и приемка работ

4.6.1. Строительство причальных сооружений способом "стена в грунте" следует производить под постоянным контролем авторского надзора проектной организации и технадзора заказчика:

4.6.2. Контроль качества работ должен осуществляться техническим аппаратом строительных управлений.

4.6.3. В процессе строительства должен вестись журнал работ и журналы разработки траншеи, контроля качества глинистого раствора и бетонирования в соответствии с требованиями СНиП Ш-9-74 (Приложения 12, 13, 14).

4.6.4. При устройстве форшахты должны быть проверены геометрические размеры опалубки и расстояние между внутренними гранями форшахты. Отметка верха форшахты должна быть одинаковой по всей ее длине.

4.6.5. В процессе рытья траншеи следует контролировать глубину и ширину отрытой траншеи и качество глинистого раствора. Качество глинистого раствора должно проверяться в процессе рытья траншеи, после проходки захватки, перед установкой арматурного каркаса и укладкой бетона в траншею.

4.6.6. Форшахта, отрытая траншея, армокаркас и качество бетона должны приниматься по акту.

4.6.7. После удаления грунта у сооружения и расчистки его поверхности гидромонитором следует произвести водолазное освидетельствование поверхности лицевой стенки и ее стыков, а также произвести проверку однородности и качества бетона.

Результаты водолазного осмотра и проверки качества бетона оформляются актом.

4.6.8. Для проверки однородности и качества бетона лицевых стенок рекомендуется применять импульсно-акустические и радиометрические методы.

В отдельных случаях по требованию проектной организации и заказчика качество бетона может проверяться выбуриванием и испытанием кернов.

ПРИМЕЧАНИЕ. Керны рекомендуется выбуривать в ребрах стенок таврового и ребристого сечения, в анкерных стенках, экранирующих элементах или элементах открылков причалов.

4.6.9. Составной частью контрольных работ в процессе строительства и эксплуатации сооружений является геодезический контроль, который должен включать:

- а) наблюдения при разработке траншеи;
- б) наблюдения в период установки армокаркасов, бетонирования, монтажа панелей;
- в) наблюдения по маркам, установленным на сооружении в процессе возрастания нагрузок;
- г) наблюдения в период эксплуатации, продолжительность и цикличность которых устанавливаются проектом. Результаты геодезических наблюдений заносятся в специальный журнал.

ПРИМЕЧАНИЕ. Для осуществления геодезических работ должна быть разбита и закреплена на местности опорная и наблюдательная сеть знаков и реперов.

4.6.10. Приемка законченных работ по возведению причального

оборудования способом "стена в грунте" должна осуществляться на основании следующих материалов:

- а) журналов производства работ по строительству оборудования;
- б) журналов разработки траншей, контроля качества глинистого раствора и бетонирования методом ВПТ;
- в) актов на скрытые работы по рытью траншей, установке арматурных каркасов, ограничителей между захватками и укладке бетонной смеси в траншею.

ОПРЕДЕЛЕНИЕ ДАВЛЕНИЯ ГРУНТА НА ВНУТРЕННИЙ КОНТУР ЯЧЕЙКИ

1. Давление грунта на внутренний контур ячейки следует определять так же, как для сооружений силосного типа с учетом равномерно распределенной нагрузки на поверхности грунта внутри ячейки.

2. Ординаты эпюры горизонтальной составляющей давления грунта на внутренний контур ячейки определяются по формуле

$$\sigma_a^{\text{сил}} = \sigma_y^{\text{сил}} \cdot \lambda_0, \quad (1)$$

где $\sigma_y^{\text{сил}}$ - интенсивность вертикального давления грунта внутри ячейки (п.3 настоящего Приложения);

λ_0 - коэффициент бокового давления грунта, принимаемый в зависимости от угла внутреннего трения грунта по таблице настоящего Приложения.

Коэффициенты бокового давления грунта

Параметры	Числовые характеристики бокового давления грунта						
φ , град	15	20	25	30	35	40	45
λ_0	0,82	0,71	0,60	0,50	0,40	0,32	0,25

3. Интенсивность вертикального давления грунта внутри ячейки определяется:

при однородном грунте в пределах высоты ячейки

$$\sigma_y^{\text{сил}} = \gamma g m h_0 + q_c (1 - m), \quad (2)$$

где γ - объемная масса грунта;

g - ускорение силы тяжести, принимаемое равным $9,81 \text{ м/сек}^2$;

$$m = 1 - e^{-\frac{y}{h_0}}, \quad (3)$$

где y - текущая координата по высоте ячейки;

$$h_0 = \frac{F}{u \lambda_0 f}, \quad (4)$$

где F - площадь поперечного сечения ячейки по внутреннему контуру;

u - периметр ячейки по внутреннему контуру;

λ_0 - коэффициент бокового давления грунта (см. таблицу настоящего Приложения);

f - коэффициент трения грунта о ялейку, принимаемый равным $tg(0,5 \varphi)$;

q_c - интенсивность равномерно распределенной нагрузки на поверхности грунта внутри ячейки, определяемая по п.4 настоящего Приложения;

при разнородных грунтах в пределах высоты ячейки

$$\sigma_y^{сил} = \gamma_i g m_i h_{0i} + \sigma_{y_{i-1}}^{сил} (1 - m_i), \quad (5)$$

где i - порядковый номер слоя грунта с одинаковыми физико-механическими характеристиками в пределах высоты ячейки;

γ_i - объемная масса грунта i -того слоя;

g - ускорение силы тяжести;

$$m_i = 1 - e^{-\frac{y - \sum_{j=1}^{i-1} h_j}{h_{0i}}} \quad , \quad (6)$$

где y - текущая координата по высоте ячейки;
 h_{0i} - величина, определяемая для каждого i -того слоя грунта по формуле (4) п.3 настоящего Приложения;
 $\sigma_{y_{i-1}}^{\text{сил}}$ - интенсивность вертикального давления грунта внутри ячейки на поверхности i -того слоя с учетом нагрузки q_c .

4. Интенсивность равномерно распределенной нагрузки на поверхности грунта внутри ячейки q_c определяется как осредненное значение всех нагрузок, расположенных в пределах свободного поперечного контура ячейки, по формуле

$$q_c = \frac{\gamma_s g h_c v_{св} + q_i B_i}{B} \quad , \quad (7)$$

где γ_s - объемная масса грунта засыпки;
 g - ускорение силы тяжести;
 h_c - расстояние от отметки кордона до верха ячейки;
 $v_{св}$ - свободный размер контура ячейки по ширине причала;
 q_i - интенсивность временной равномерно распределенной нагрузки, расположенной в пределах $v_{св}$
 B_i - полоса нагрузки интенсивностью q_i ;
 B - внутренний размер ячейки по ширине причала.

5. Ординаты эпюры вертикальной составляющей давления грунта от зависания грунта на внутреннем контуре ячейки определяются по

формуле

$$\tau_a^{\text{сил}} = \sigma_y^{\text{сил}} \lambda_0 \operatorname{tg}(0,5\varphi_i), \quad (8)$$

где $\sigma_y^{\text{сил}}$, λ_0 определены в п.2 настоящего Приложения;
 φ_i - угол внутреннего трения грунта в сечении, для которого определяется давление грунта.

ПРИМЕР РАСЧЕТА

1. УСТАНОВЛЕНИЕ КОМПОНОВОЧНОЙ СХЕМЫ СООРУЖЕНИЯ

1.1. Глубина у причала 15,0 м, отметка кордона + 2,5 м. Нагрузка, действующая на поверхности причала, $q = 40,0$ кПа.

1.2. Грунт выше отметки - 10,0 м - песок с $\varphi = 30^\circ$, объемной массой над водой $\gamma^* = 1,8$ т/м³ и под водой $\gamma^* = 1,0$ т/м³. Грунт между отметками - 10,0 м и - 23,0 м - супесь с $\varphi = 25^\circ$, $c = 9,0$ кПа, объемной массой $\gamma^* = 1,0$ т/м³.

Грунт ниже отметки - 23,0 м - плотные глины с $\varphi = 40^\circ$, объемной массой $\gamma^* = 1,0$ т/м³, $E = 60,0$ МПа.

1.3. Для расчета принимается сооружение ячеистого типа из монолитного железобетона (бетон марки "300", $E_s = 29,0 \cdot 10^3$ МПа) с прямоугольным очертанием ячеек в плане.

Поперечный размер ячейки принимается равным $B = 10,0$ м, протяженность ячейки по длине причала $L = 6,0$ м.

Толщина лицевой и тыловой стенок ячейки принимается равной 0,8 м, поперечных - 0,6 м.

Конструктивная схема сооружения приведена на рис.1.

Бетонирование осуществляется захватками. Членение ячеек на захватки приведено на рис.1.

1.4. В первом приближении глубина погружения ячеек принимается равной $t = 10,0$ м.

2. ВЫБОР РАСЧЕТНОЙ СХЕМЫ СООРУЖЕНИЯ

2.1. Равнодействующая внешних горизонтальных нагрузок

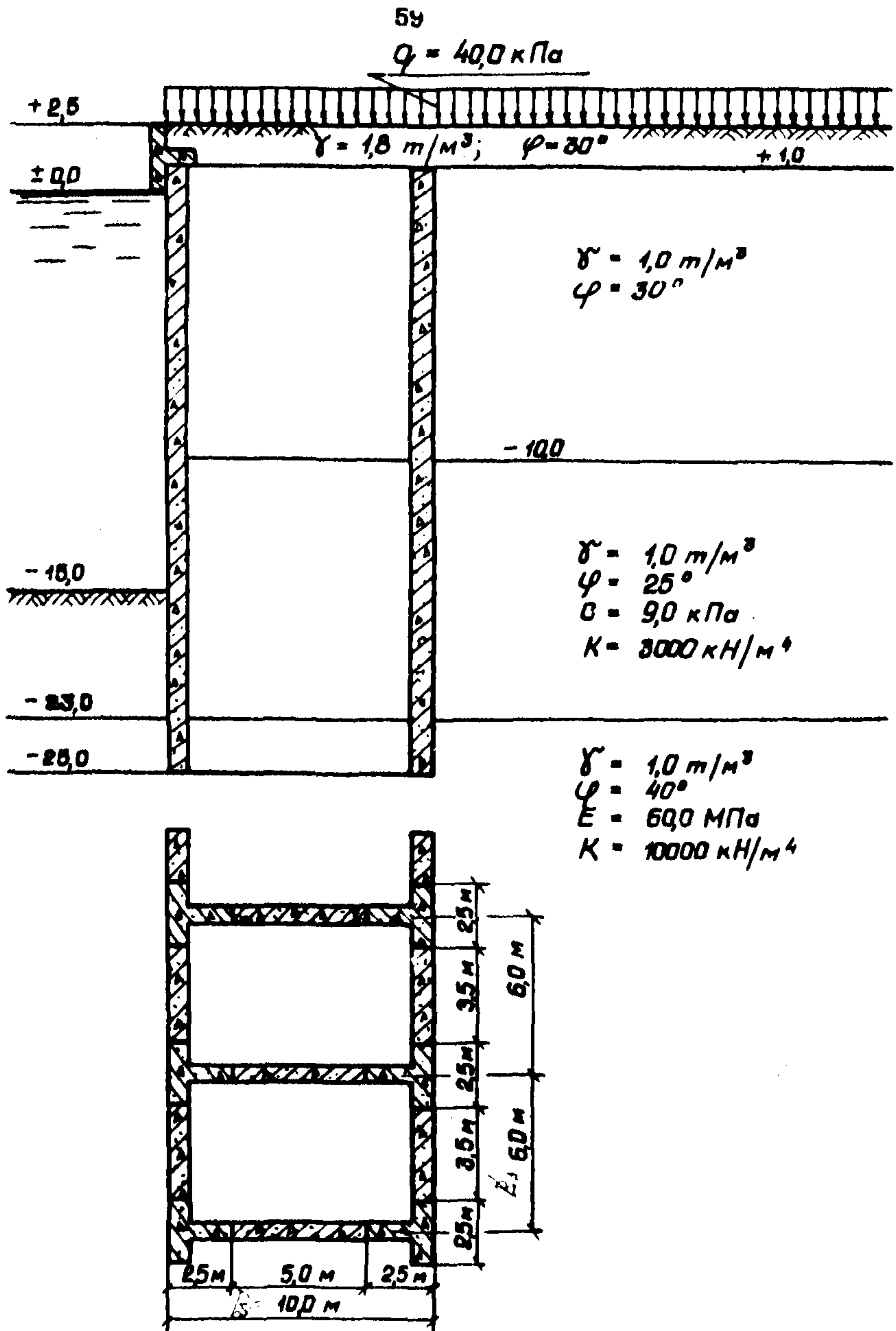


Рис. 1. Конструктивная схема

ПРИЛОЖЕНИЕ 2
(продолжение)

$$E = E_a = 0,5(11,6+24,4) \cdot 2,5 + 0,5(24,4+52,8) \cdot 10,0 + \\ + 0,5(55,5+101,4) \cdot 13,0 + 0,5(58,8+62,6) \cdot 2,0 = \\ = 1572,2 \text{ кН/м.}$$

Результаты подсчетов ординат эпоры горизонтальной составляющей активного давления грунта на тыловую грань ячейки E_a приведены в табл.1.

Таблица 1

Активное давление грунта

Отм. м	$y - \sum_{i=1}^{i-1} h_i$ м	$\gamma g (y - \sum_{i=1}^{i-1} h_i)$ кПа	$\sigma_{y_{i-1}}^{\varphi}$ кПа	$\sigma_{y_i}^{\varphi}$ кПа	$(q + \sigma_{y_i}^{\varphi}) \lambda_{a_i}$ кПа	$c \lambda_{a_i}$ кПа	σ_a кПа	τ_a кПа
+ 2,5	0	0		0	11,6		11,6	3,1
± 0,0	2,5	44,1		44,1	24,4		24,4	6,5
± 0,0	0	0	44,1	44,1	24,4		24,4	6,5
-10,0	10,0	98,1	44,1	142,2	52,8		52,8	14,2
-10,0	0	0	142,2	142,2	65,6	10,1	55,5	12,3
-23,0	13,0	127,5	142,2	269,7	111,5	10,1	101,4	22,5
-23,0	0	0	269,7	269,7	58,8		58,8	21,4
-25,0	2,0	19,6	269,7	289,3	62,6		62,6	22,8

2.2. Равнодействующая внешних вертикальных нагрузок

$$N = G_1 + G_2 + E_B + q_0 B =$$

$$= 957,4 + 1987,6 + 365,9 + 66,5 \cdot 10,0 = 3995,9 \text{ кН/м,}$$

где $G_1 = \frac{1}{6,0} (2,5 \cdot 9,81 \cdot 1,0 + 1,5 \cdot 9,81 \cdot 25,0) (10,0 \cdot 6,0 - 8,4 \cdot 5,4) =$

$$= 957,4 \text{ кН/м};$$

$$G_2 = \frac{1}{6,0} (1,8 \cdot 9,81 \cdot 1,0 + 1,0 \cdot 9,81 \cdot 25,0) \cdot 8,4 \cdot 5,4 = 1987,6 \text{ кН/м};$$

$$E_8 = 0,5(3,1 + 6,5) \cdot 2,5 + 0,5(6,5 + 14,2) \cdot 10,0 + \\ + 0,5(12,3 + 22,5) \cdot 13,0 + 0,5(21,4 + 22,8) \cdot 2,0 = \\ = 385,9 \text{ кН/м};$$

$$q_0 = 1,8 \cdot 9,81 \cdot 1,5 + 40,0 = 66,5 \text{ кПа.}$$

Результаты подсчетов ординат эпюры вертикальной составляющей активного давления грунта на тыловую грань ячейки τ_a приведены в табл.1.

2.3. Критерий α

$$\alpha = \frac{M - E \cdot z}{N f_0 z} = \frac{16653,9 - 1572,2 \cdot 9,3}{3995,9 \cdot 0,839 \cdot 9,3} = 0,065,$$

где

$$M = E h - 0,5 E_8 B = 1572,2 \cdot 11,82 - \\ - 0,5 \cdot 385,9 \cdot 10,0 = 16653,9 \text{ кН.м/м};$$

$$z = \frac{1}{6} \left[\frac{3B^3 + t^3}{t^2(1 + f_0 f_y)} + \frac{2t + 3f_y B}{1 + f_0 f_y} \right] = \\ = \frac{1}{6} \left[\frac{3 \cdot 10,0^3 + 10,0^3}{10,0^2(1 + 0,839 \cdot 0,249)} + \frac{2 \cdot 10,0 + 3 \cdot 0,249 \cdot 10,0}{1 + 0,839 \cdot 0,249} \right] = \\ = 9,3 \text{ м.}$$

2.4. Критерий $\alpha < 1$, сооружение следует рассчитывать как гравитационную заглубленную стенку.

3. РАСЧЕТ СООРУЖЕНИЯ ПО ПЕРВОЙ ГРУППЕ ПРЕДЕЛЬНЫХ СОСТОЯНИЙ

3.1. Проверка устойчивости сооружения по схеме глубинного сдвига

ПРИЛОЖЕНИЕ 2
(продолжение)

3.1.1. Расчет по глубинному сдвигу в предположении круглоцилиндрической поверхности скольжения по программе. Кривая АК показала, что при глубине погружения ячеек $t = 10,0$ м устойчивость сооружения обеспечена.

3.2. Проверка достаточности предельной величины отпора для реализации реактивного давления грунта перед ячейкой

3.2.1. Предельная величина отпора перед ячейкой

$$E_n = \sigma_{y_i}^{\text{ф}} \lambda_{p_i} + c_i \lambda_{p c_i} ,$$

где $\sigma_{y_i}^{\text{ф}}$ - интенсивность вертикального давления грунта на глубине y от уровня дна.

Результаты подсчетов ординат эпюры предельного отпора перед ячейкой E_n приведены в табл.2.

Таблица 2

Предельный отпор перед ячейкой

Отм. м	y м	$\sigma_{y_i}^{\text{ф}}$ кПа	$\sigma_{y_i}^{\text{ф}} \lambda_{p_i}$ кПа	$c_i \lambda_{p c_i}$ кПа	E_n кПа
-15,0	0	0	0	0	0
-16,0	1,0	9,8	35,1	42,8	77,9
-18,0	3,0	29,4	105,2	42,8	148,0
-20,0	5,0	49,0	175,4	42,8	218,2
-22,0	7,0	68,7	245,9	42,8	288,7
-23,0	8,0	78,5	281,0	42,8	323,8
-23,0	8,0	78,5	840,7		840,7
-25,0	10,0	98,1	1050,6		1050,6

3.2.2, Ординаты эпюры горизонтальной составляющей реактивного давления грунта перед ячейкой

$$\sigma_z = \frac{6EL}{At} y (y_0 - y),$$

где $y_0 = \frac{k_c t^3 (4\lambda - t) + 6\omega_g c_n}{2k_c t^2 (3\lambda - t)} =$

$$= \frac{4400 \cdot 10,0^3 (4 \cdot 10,6 - 10,0) + 6 \cdot 46,7 \cdot 100000}{2 \cdot 4400 \cdot 10,0^2 (3 \cdot 10,6 - 10,0)} = 8,9 \text{ м};$$

$$A = \frac{k_c B t^4 + 18 B \omega_g c_n}{2 k_c t (3\lambda - t)} =$$

$$= \frac{4400 \cdot 10,0 \cdot 10,0^4 + 18 \cdot 10,0 \cdot 46,7 \cdot 100000}{2 \cdot 4400 \cdot 10,0 (3 \cdot 10,6 - 10,0)} = 667,5 \text{ м}^3,$$

где $\lambda = \frac{M}{E} = \frac{16653,9}{1572,2} = 10,6 \text{ м},$

где M определено в п.2.3 настоящего Приложения;

E определено в п.2.1 настоящего Приложения;

$$\omega_g = \frac{LB^3 - eB^3}{6B} = \frac{6,0 \cdot 10,0^3 - 5,4 \cdot 8,4^3}{6 \cdot 10,0} = 46,7 \text{ м}^3;$$

$$c_n = k \cdot t = 10000 \cdot 10,0 = 100000 \text{ кН/м}^3.$$

Результаты подсчета ординат эпюры горизонтальной составляющей реактивного давления грунта перед ячейкой σ_n приведены в табл.3.

ПРИЛОЖЕНИЕ 2

(продолжение)

Таблица 3

Реактивное давление грунта перед лезвием

Отм. м	y м	$y_0 - y$ м	σ_z кПа	τ_z кПа
-15,0	0	8,9	0	0
-16,0	1,0	7,9	67,0	20,1
-18,0	3,0	5,9	150,1	45,0
-20,0	5,0	3,9	165,4	49,6
-22,0	7,0	1,9	112,8	33,8
-23,0	8,0	0,9	61,1	18,3
-23,0	8,0	0,9	61,1	30,7
-24,0	9,0	-0,1	-7,6	-3,8
-25,0	10,0	-1,1	-93,3	-46,9

3.2.3. Условие достаточности считается выполненным, если

$$n_c n m_d \sigma_z \leq \frac{m}{k_H} \sigma_n,$$

где n_c, n, m, k_H принимаются по ВСН 3-80 Минморфлот соответственно 1,0; 1,25; 1,15; 1,15;

$$m_d = 0,8;$$

$$\sigma_n, \sigma_z$$

определены соответственно в пп.3.2.1, 3.2.2 настоящего Приложения.

Предельной величины отпора достаточно для реализации реактивного давления грунта перед лезвием (см.рис.2).

ПРИЛОЖЕНИЕ 2
(продолжение)

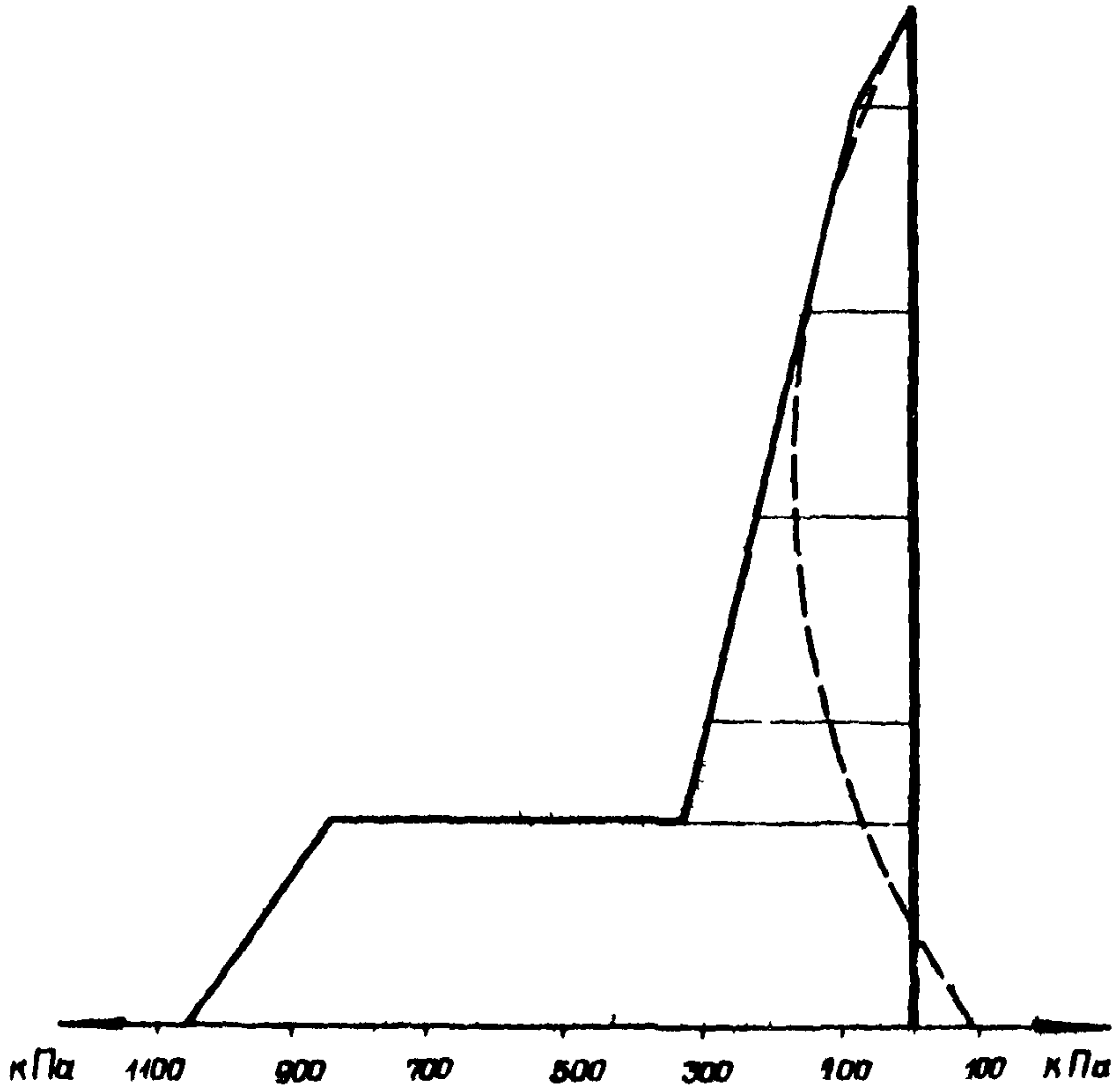


Рис. 2. К проверке достаточности предельной величины отпора:

————— расчетный предельный отпор;
 - - - - - расчетное реактивное давление грунта

В.3. Проверка прочности основания сооружения

3.3.1. Максимальное краевое напряжение σ_{max} по контакту подошвы сооружения с основанием

$$\sigma_{max} = \frac{N}{F_c} + \frac{\Sigma M}{\omega} = \frac{3995,9}{10,0} + \frac{7597,2}{7,8} = 1373,6 \text{ кПа,}$$

где N определено в п.2.2 настоящего Приложения;

$$F_c = \frac{1}{6,0} L B = \frac{1}{6,0} \cdot 6,0 \cdot 10,0 = 10,0 \text{ м}^2 ;$$

ΣM определено в п.3.3.2 настоящего Приложения;

$$\omega = \frac{1}{6,0} \left(\frac{LB^3 - lB^3}{6B} \right) = \frac{1}{6,0} \left(\frac{6,0 \cdot 10,0^3 - 5,4 \cdot 8,4^3}{6 \cdot 10,0} \right) = 7,8 \text{ м}^3.$$

3.3.2. Суммарный момент от вертикальных и горизонтальных нагрузок

$$\begin{aligned} \Sigma M &= E h - 0,5 E_g B - E_z h_z - 0,5 E_{g,z} B - E_{в.с} B = \\ &= 1572,2 \cdot 11,82 - 0,5 \cdot 385,9 \cdot 10,0 - 907,7 \cdot 5,83 - \\ &- 0,5 \cdot 267,1 \cdot 10,0 - 289,2 \cdot 8,4 = 7597,2 \text{ кН.м/м,} \end{aligned}$$

где E определено в п.2.1 настоящего Приложения;

E_g определено в п.2.2 настоящего Приложения;

$$\begin{aligned} E_z &= 0,5 \cdot 67,0 \cdot 1,0 + 0,5(67,0 + 150,1) \cdot 2,0 + \\ &+ 0,5(150,1 + 165,4) \cdot 2,0 + 0,5(165,4 + 112,8) \cdot 2,0 + \\ &+ 0,5(112,8 + 61,1) \cdot 1,0 + 0,5(61,1 - 7,6) \cdot 1,0 + \\ &+ 0,5(-7,6 - 93,3) \cdot 1,0 = 907,7 \text{ кН/м;} \end{aligned}$$

$$\begin{aligned} E_{g,z} &= 0,5 \cdot 20,1 \cdot 1,0 + 0,5(20,1 + 45,0) \cdot 2,0 + \\ &+ 0,5(45,0 + 49,6) \cdot 2,0 + 0,5(49,6 + 33,8) \cdot 2,0 + \end{aligned}$$

$$+ 0,5(33,8+18,3) \cdot 1,0 + 0,5(30,7-3,8) \cdot 1,0 + \\ + 0,5(-3,8 - 46,9) \cdot 1,0 = 267,1 \text{ кН/м};$$

$$E_{в.с} = 0,5(3,6+5,6) \cdot 1,0 + 0,5(5,6+9,1) \cdot 5,0 + 0,5(9,1+11,5) \cdot 5,0 + \\ + 0,5(11,4+13,3) \cdot 6,5 + 0,5(13,3+14,5) \cdot 6,5 + 0,5(12,6+13,1) \cdot 2,0 = \\ = 289,2 \text{ кН/м}.$$

Результаты подсчетов ординат эпюры горизонтальной и вертикальной составляющих реактивного давления грунта σ_z и τ_z приведены в табл.3.

Ординаты эпюры вертикальной составляющей давления грунта от зависания грунта на внутреннем контуре ячейки определены в п.3.3.3 настоящего Приложения.

3.3.3. Ординаты эпюры вертикальной составляющей давления грунта от зависания грунта на внутреннем контуре ячейки

$$\tau_a^{сил} = \sigma_y^{сил} \lambda_0 \operatorname{tg}(0,5\varphi_i),$$

где $\sigma_y^{сил}$ - интенсивность вертикального давления грунта внутри ячейки на глубине y от ее верха.

$$\sigma_{y_i}^{сил} = \gamma_i g m_i h_{o_i} + \sigma_{y_{i-1}}^{сил} (1 - m_i),$$

где $m_i = 1 - \frac{y - \frac{1}{2}h_i}{h_{o_i}};$

$$h_{o_i} = \frac{F}{u \lambda_{o_i} \varphi_i},$$

где $F = b\ell = 8,4 \cdot 5,4 = 45,4 \text{ м}^2;$

$$u = 2(b + \ell) = 2(8,4 + 5,4) = 27,6 \text{ м};$$

$$\lambda_{0,1} = 0,50 (\varphi_1 = 30^\circ) ;$$

$$\lambda_{0,2} = 0,60 (\varphi_2 = 25^\circ) ;$$

$$\lambda_{0,3} = 0,32 (\varphi_3 = 40^\circ) ;$$

$$h_{0,1} = \frac{45,4}{27,6 \cdot 0,50 \cdot 0,268} = 12,3 \text{ м} ;$$

$$h_{0,2} = \frac{45,4}{27,6 \cdot 0,60 \cdot 0,222} = 12,3 \text{ м} ;$$

$$h_{0,3} = \frac{45,4}{27,6 \cdot 0,32 \cdot 0,364} = 14,1 \text{ м} ;$$

$$\sigma_{y=0}^{\text{свл}} = q_c = \frac{\gamma \cdot g \cdot h_c \cdot v_{св}}{v} = \frac{1,8 \cdot 9,81 \cdot 1,5 \cdot 8,4}{8,4} = 26,5 \text{ кПа}.$$

Результаты подсчетов ординат эпюры вертикальной составляющей давления грунта $\tau_a^{\text{свл}}$ приведены в табл.4.

3.3.4. Расчетное давление на грунт основания, определенное в соответствии с требованиями СНиП II-15-74, равно

$$R_{гр} = 1475,0 \text{ кПа}.$$

3.3.5. Условие прочности основания считается выполненным, если

$$\sigma_{\text{max}} \leq R_{гр} ; \quad 1373,6 \text{ кПа} < 1475,0 \text{ кПа},$$

где σ_{max} , $R_{гр}$ определены соответственно в пп.3.3.1, 3.3.4 настоящего Приложения.

Условие прочности выполнено.

3.4. Определение усилий в элементах сооружения и расчет их прочности

3.4.1. Ординаты эпюры горизонтальной составляющей давления грунта на внутренний контур ячейки

Таблица 4

Давление грунта на внутренний контур ячейки

Отм. м	$y - \sum_{i=1}^n h_i$ м	$\frac{y - \sum_{i=1}^n h_i}{k_{0i}}$	m_i	$\gamma_i g m_i k_{0i}$ кПа	$\sigma_{y_{i-1}}^{сш}$ кПа	$1 - m_i$	$\sigma_{y_{i-1}}^{сш} \times (1 - m_i)$ кПа	$\sigma_y^{сш}$ кПа	$\tau_a^{сш}$ кПа
+ 1,0	0	0	0	0	26,5	1,000	26,5	26,5	3,6
± 0,0	1,0	0,081	0,079	17,1	26,5	0,921	24,4	41,5	5,6
± 0,0	0	0	0	0	41,5	1,000	41,5	41,5	5,6
- 5,0	5,0	0,406	0,333	40,2	41,5	0,667	27,7	67,9	9,1
-10,0	10,0	0,813	0,557	67,2	41,5	0,443	18,4	85,6	11,5
-10,0	0	0	0	0	85,6	1,000	85,6	85,6	11,4
-16,5	6,5	0,528	0,410	49,5	85,6	0,590	50,5	100,0	13,3
-23,0	13,0	1,057	0,653	78,8	85,6	0,347	29,7	108,5	14,5
-23,0	0	0	0	0	108,5	0	108,5	108,5	12,6
-25,0	,0	0,142	0,133	18,4	108,5	0,867	94,1	112,5	13,1

ПРИЛОЖЕНИЕ 2
(продолжение)

$$\sigma_a^{\text{сил}} = \sigma_y^{\text{сил}} \lambda_0,$$

где $\sigma_y^{\text{сил}}$ - интенсивность вертикального давления грунта
внутри ячейки на глубине y от ее верха;

$$\begin{aligned} \sigma_{y=0}^{\text{сил}} &= q_c = \frac{\gamma_2 g h_c V_{cв} + q V_1}{b} = \frac{1,8 \cdot 9,81 \cdot 1,5 \cdot 8,4 + 40 \cdot 0,8 \cdot 4}{8,4} = \\ &= 66,5 \text{ кПа.} \end{aligned}$$

Результаты подсчетов ординат эпюры горизонтальной составляющей
давления грунта $\sigma_a^{\text{сил}}$ приведены в табл.5.

3.4.2. Максимальный изгибающий момент в средней захватке ли-
цевой стенки ячейки

$$M_{\text{max}} = \frac{\sigma_a^{\text{сил}} \cdot l_{\text{ср}}^2}{8} = \frac{68,5 \cdot 3,5^2}{8} = 104,9 \text{ кН.м/м,}$$

где $\sigma_a^{\text{сил}}$ - максимальное значение горизонтальной составляющей
давления грунта на внутренний контур ячейки
(табл.5 настоящего Приложения);

$$l_{\text{ср}} = 3,5 \text{ м (см.рис.1 настоящего Приложения).}$$

3.4.3. Максимальный изгибающий момент в консолях тавровых
захваток лицевой стенки ячейки

$$M_{\text{max}} = \frac{\sigma_a^{\text{сил}} \cdot l_k^2}{2} = \frac{68,5 \cdot 0,95^2}{2} = 30,9 \text{ кН.м/м,}$$

где $\sigma_a^{\text{сил}}$ определено в табл.5 настоящего Приложения).

$$l_k = 0,95 \text{ м (см.рис.1 настоящего Приложения).}$$

3.4.4. Усилие срыва для рабочего стыка лицевой стенки ячейки

$$R_{\text{ср}} = \frac{\sigma_a^{\text{сил}} \cdot l_{\text{ср}}}{2} = \frac{68,5 \cdot 3,5}{2} = 119,9 \text{ кН/м,}$$

Таблица 5

Давление грунта на внутренний контур ячейки

Отм. м	$y - \sum_{i=1}^{i-1} h_i$ м	$\frac{y - \sum_{i=1}^{i-1} h_i}{h_{0i}}$	m_i	$\gamma_i g m_i h_{0i}$ кПа	$\sigma_{y_{i-1}}^{сип}$ кПа	$1 - m_i$	$\sigma_{y_{i-1}}^{сип} \times (1 - m_i)$ кПа	$\sigma_y^{сип}$ кПа	$\sigma_a^{сип}$ кПа
+ 1,0	0	0	0	0	66,5	1,000	66,5	66,5	33,2
± 0,0	1,0	0,081	0,079	17,1	66,5	0,921	61,2	78,3	39,2
± 0,0	0	0	0	0	78,3	1,000	78,3	78,3	39,2
- 5,0	5,0	0,406	0,333	40,2	78,3	0,667	52,2	92,4	46,2
-10,0	10,0	0,813	0,557	67,2	78,3	0,443	34,7	101,9	50,9
-10,0	0	0	0	0	101,9	1,000	101,9	101,9	61,1
-15,5	6,5	0,528	0,410	49,5	101,9	0,590	60,1	109,6	65,8
-23,0	13,0	1,057	0,653	78,8	101,9	0,347	35,4	114,2	68,5
-23,0	0	0	0	0	114,2	0	114,2	114,2	36,5
-25,0	2,0	0,142	0,133	18,4	114,2	0,867	99,0	117,4	37,6

ПРИЛОЖЕНИЕ 2

(продолжение)

где $\sigma_a^{сш}$ определено в табл.5 настоящего Приложения;
 $l_{ср} = 3,5$ м (см.рис.1 настоящего Приложения).

3.4.5. Растягивающие усилия в поперечной стенке ячейки

$$T = \sigma_a^{сш} l = 68,5 \cdot 5,4 = 369,9 \text{ кН/м},$$

где $\sigma_a^{сш}$ определено в табл.5 настоящего Приложения.

3.4.6. Расчетные значения усилия в элементах сооружения определяются в соответствии с требованиями БСН 3-80
Иинморфлот.

3.4.7. Железобетонные элементы сооружения на прочность рассчитываются в соответствии с требованиями СНиП П-21-75 и СНиП П-56-77, металлические элементы рабочих стыков в соответствии с требованиями СНиП П-В.3-72.

4. РАСЧЕТ СООРУЖЕНИЯ ПО ВТОРОЙ ГРУППЕ ПРЕДЕЛЬНЫХ СОСТОЯНИЙ

4.1. Определение общих смещений сооружения

4.1.1. Угол поворота сооружения

$$\theta = \frac{\sigma E L}{A k_c t} = \frac{6 \cdot 1572 \cdot 2,6 \cdot 0}{667 \cdot 5 \cdot 4400 \cdot 10,0} = 0,0019 \text{ рад},$$

где E, L, A, k_c, t определены в п.3.2.2 настоящего Приложения (расчетное значение характеристик грунтов равно нормативному).

4.1.2. Допускаемая величина угла поворота, принятая в соответствии с требованиями РТМ.31.3012-77 как для незаанкеренных башмаков, равна

$$\theta_g = 0,0020 \text{ рад.}$$

4.1.3. Условие по углу поворота сооружения считается выполненным, если

$$\theta \leq \theta_g ; \quad 0,0019 \text{ рад} < 0,0020 \text{ рад} ,$$

где θ, θ_g определены соответственно в пп.4.1.1, 4.1.2 настоящего Приложения.

Условие выполнено.

4.1.4. Горизонтальное перемещение верха сооружения

$$\Delta = \theta (y_0 k_1 + H_{cr} k_2) = 0,0019(8,9 \cdot 1,0 + 17,5 \cdot 1,0) = 0,050 \text{ м} ,$$

где θ определено в п.4.1.1 настоящего Приложения ;

y_0 определено в п.3.2.2 настоящего Приложения ;

k_1, k_2 принимаются в соответствии с требованиями СН 200-62.

4.1.5. Допускаемая величина горизонтального перемещения верха сооружения

$$\Delta_g = \theta_g (y_0 + H_{cr}) = 0,0020(8,9 + 17,5) = 0,053 \text{ м} ,$$

где θ_g определено в п.4.1.2 настоящего Приложения.

4.1.6. Условие по горизонтальному перемещению верха сооружения считается выполненным, если

$$\Delta \leq \Delta_g ; \quad 0,050 \text{ м} < 0,053 \text{ м} ,$$

где Δ, Δ_g определены соответственно в пп.4.1.4, 4.1.5 настоящего Приложения.

Условие выполнено.

4.2. Определение величины раскрытия трещин в железобетонных элементах конструкции

4.2.1. Величины раскрытия трещин в железобетонных изгибаемых и растянутых стенках ячеек определяются в соответствии с требованиями СНиП П-56-77 по значениям M_{max} и T , определенных в пп.3.4.2, 3.4.3, 3.4.5 настоящего Приложения. .

ПЕРЕЧЕНЬ ЗАИМСТВОВАННЫХ НОРМАТИВНО-ТЕХНИЧЕСКИХ
ДОКУМЕНТОВ, НА КОТОРЫЕ ИМЕЮТСЯ ССЫЛКИ В РД

СНиП П-А.10-71	Строительные конструкции и основания. Основные положения проектирования.
СНиП П-28-73	Защита строительных конструкций от коррозии.
СНиП П-15-74	Основания зданий и сооружений.
СНиП П-51-74	Гидротехнические сооружения морские. Основные положения проектирования.
СНиП П-21-75	Бетонные и железобетонные конструкции.
СНиП П-16-76	Основания гидротехнических сооружений.
СНиП П-5б-77	Бетонные и железобетонные конструкции гидро- технических сооружений.
СНиП Ш-9-74	Правила производства и приемки работ. Основания и фундаменты.
СНиП Ш-15-76	Бетонные и железобетонные конструкции монолит- ные.
<u>ВСН 6/118-74</u> Минморфлот Минтрансстрой	Указания по обеспечению долговечности бетонных и железобетонных конструкций морских гидротех- нических сооружений.
<u>ВСН 9-69</u> ММФ	Указания по расчету общей устойчивости порто- вых причальных сооружений по методу разрушаю- щих усилий.
<u>ВСН 3-80</u> Минморфлот	Инструкция по проектированию морских причаль- ных сооружений.
СН-Рф 54.1-68	Указания по проектированию причальных набе- режных, утвержденные Минречфлота РСФСР 28.11-68 г.

ПРИЛОЖЕНИЕ 3
(продолжение)

- СН 200-62 Технические условия проектирования железнодорожных, автодорожных и городских мостов и труб.
- СН 477-75 Временная инструкция по проектированию стен сооружений и противофильтрационных завес, устраиваемых способом "стена в грунте".
- ТУ 35-679-78 Технические условия на изготовление анкерного оборудования из круглого проката.
- РТМ 31.3009-76 Правила технической эксплуатации портовых сооружений и акваторий.
- РТМ 31.3012-77 Руководство по расчету оснований причальных сооружений распорного типа на слабых грунтах по деформациям.
- РТМ 31.3013-77 Руководство по расчету морских гидротехнических сооружений из оболочек большого диаметра.
- РТМ 31.3016-78 Указания по проектированию бальверков с учетом перемещений и деформаций элементов.

Руководство по производству и приемке работ при устройстве оснований и фундаментов, разработанное НИИОСП им.М.Н.Герсеванова в развитие СНиП Ш-9-74.

Руководство по производству бетонных работ, разработанное ЦНИИОМТП в развитие СНиП Ш-В.1-70.

Руководство по проектированию стен сооружений и противофильтрационных завес, устраиваемых способом "стена в грунте", разработанное НИИОСП им.М.Н.Герсеванова, в развитие СН 477-75.

СОДЕРЖАНИЕ

	Стр.
1. ОБЩИЕ ПОЛОЖЕНИЯ	I
2. КОНСТРУКЦИИ ПРИЧАЛЬНЫХ СООРУЖЕНИЙ, ВОЗВОДИМЫХ СПОСОБОМ "СТЕНА В ГРУНТЕ"	3
2.1. Рекомендуемые конструкции	3
2.2. Рекомендации по конструированию	7
3. РЕКОМЕНДАЦИИ ПО РАСЧЕТУ	18
3.1. Общие рекомендации	18
3.2. Рекомендации по расчету незаанкеренных и заанкеренных больверков	20
3.3. Рекомендации по расчету сооружений ячеистого типа	23
4. РЕКОМЕНДАЦИИ ПО ВОЗВЕДЕНИЮ	38
4.1. Общие рекомендации	38
4.2. Образование и удержание траншеи	42
4.3. Стыки захваток и армокаркасы	44
4.4. Бетонирование под глинистым раствором	46
4.5. Глинистые растворы	47
4.6. Контроль качества и приемка работ	51
ПРИЛОЖЕНИЕ 1. Определение давления грунта на внут- ренний контур ячейки	54
ПРИЛОЖЕНИЕ 2. Пример расчета (справочное)	58
ПРИЛОЖЕНИЕ 3. Перечень заимствованных нормативно- технических документов, на которые имеются ссылки в РД (справочное)	75

Подписано в печать 03.08.81. Формат 60x84¹/16. Печать офсетная.
Усл. печ. л. 4,65. Уч.-изд. л. 2,93. Печ. л. 5,0. Тираж 330. Заказ 810. Бесплатно.

Центральное рекламно-информационное агентство ММФ
(ЦРИА "Морфлот")
103012, Москва, Хрустальный пер., 1/3

Роталпринт ЦЕНТИ ММФ
125080, Москва, А-80, Волоколамское шоссе, дом 14