

МИНИСТЕРСТВО ЭНЕРГЕТИКИ И ЭЛЕКТРИФИКАЦИИ СССР

ТЕХНИЧЕСКОЕ УПРАВЛЕНИЕ ПО ЭКСПЛУАТАЦИИ ЭНЕРГОСИСТЕМ

**ИНСТРУКЦИЯ
ПО РЕМОНТУ ОБМУРОВКИ
ПАРОВЫХ КОТЛОВ
ЭЛЕКТРОСТАНЦИЙ**

ИЗДАТЕЛЬСТВО «ЭНЕРГИЯ»

МИНИСТЕРСТВО ЭНЕРГЕТИКИ И ЭЛЕКТРИФИКАЦИИ СССР
ТЕХНИЧЕСКОЕ УПРАВЛЕНИЕ ПО ЭКСПЛУАТАЦИИ
ЭНЕРГОСИСТЕМ

ИНСТРУКЦИЯ
по ремонту обмуровки
паровых котлов
электростанций



ИЗДАТЕЛЬСТВО «ЭНЕРГИЯ»
МОСКВА 1966 ЛЕНИНГРАД

УДК 621.185.5

ПОДГОТОВЛЕНА БЮРО ТЕХНИЧЕСКОЙ ИНФОРМАЦИИ
ОРГРЭС

Автор инж. С. Т. Воронков
Редактор инж. А. А. Цешковский

ИНСТРУКЦИЯ ПО РЕМОНТУ ОБМУРОВКИ
ПАРОВЫХ КОТЛОВ ЭЛЕКТРОСТАНЦИЙ

Редактор *Л. В. Копейкина*

Техн. редактор *Н. С. Мазурова*

Сдано в набор 6/1 1966 г.

Подписано к печати 17/IV 1966 г.

Т-01088 Бумага типографская № 2 84×108^{1/2} Печ. л. 8,82 Уч.-изд. л. 9,24

Тираж 10 000 экз.

Цена 46 коп.

Зак. 2017

Московская типография № 10 Главполиграфпрома
Комитета по печати при Совете Министров СССР.
Шлюзовая наб., 10.

ПРЕДИСЛОВИЕ

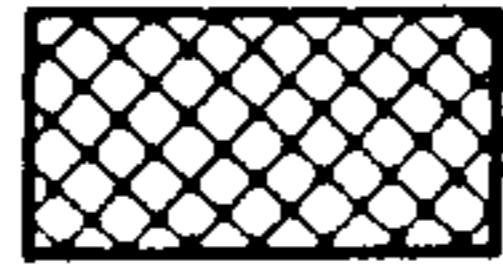
Настоящая инструкция является обязательной для электростанций и ремонтных предприятий.

Приводимые в инструкции указания и рекомендации по организации и производству ремонта обмуровки паровых котлов, выбору обмуровочных материалов, по механизации и технологии работ основаны на передовом опыте работы электростанций и ремонтных предприятий.

В инструкции приведены справочные таблицы и приложения по огнеупорным, жароупорным и теплоизоляционным материалам и изделиям, допускам, нормам отбраковки и другие данные, необходимые для правильной организации обмуровочных работ и повышения их качества.

С выпуском в свет настоящей инструкции «Инструкция по ремонту обмуровки паровых котлов электростанций» (Госэнергоиздат, 1954) отменяется.

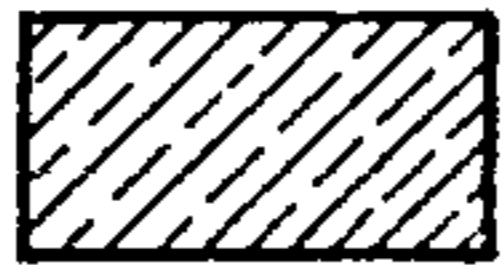
УСЛОВНЫЕ ОБОЗНАЧЕНИЯ:



— хромитовая масса



— жароупорный бетон



— теплоизоляционный бетон и теплоизоляционные офактуренные плиты



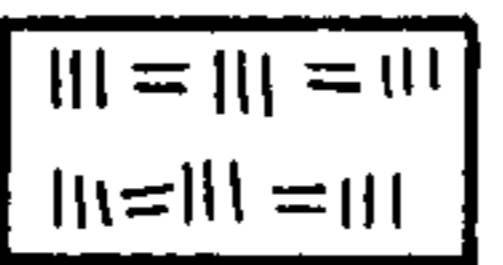
— шамотная (огнеупорная) кладка



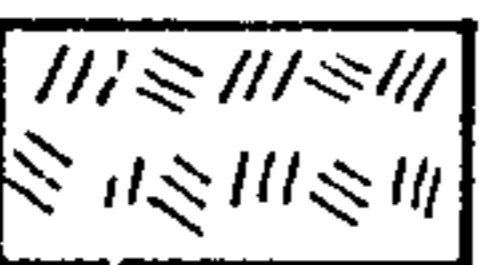
— кладка из красного (строительного) кирпича



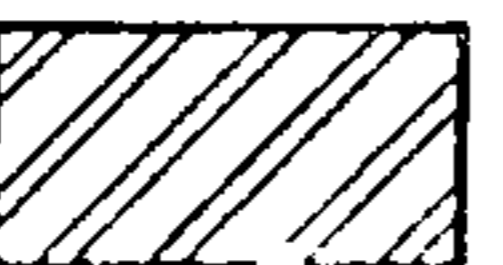
— диатомовая (трепельная) кладка



— теплоизоляционные плиты (совелитовые, перлитовые, вулканитовые и др.)



— минераловатные матрацы



— газоплотная (уплотнительная) обмазка и штукатурка



— асбест распушенный (засыпка и напыление)

УТВЕРЖДЕНО

Заместитель начальника
Технического управления
по эксплуатации энергосистем

С. И. Молоканов

5 июня 1965 г.

ВВЕДЕНИЕ

За последние годы конструкции обмуровок паровых котлов электростанций претерпели существенные изменения. На смену старым тяжелым кирпичным обмуровкам пришли новые облегченные, выполняемые из жароупорных и теплоизоляционных бетонов и набивных масс, а также из сборных теплоизоляционных плит, защищенных с огневой стороны слоем жаростойкой штукатурки. Такие изменения произошли в результате высокой степени экранирования стен топочной камеры современных котлов, разработки и внедрения новых составов и конструкций из жароупорных и теплоизоляционных бетонов и набивных масс.

Вследствие резкого снижения температуры за экранами (до 500—600° С) изменилось соотношение отдельных слоев обмуровки: вместо толщины огнеупорного слоя 125—250 мм в старых кирпичных обмуровках толщина огнеупорного или жароупорного слоя в обмуровке современных котлов не превышает 50 мм, а вес огнеупорного слоя, уменьшился с 80% от общего веса обмуровки до 40%.

При высокой степени экранирования топочной камеры не исключена необходимость применения высокоогнеупорных материалов для элементов обмуровки, воспринимающих температуру до 1500° С и выше (зажигательные пояса, набивные поды, незкранированные участки стен топки и др.).

Значительное уменьшение веса обмуровки способствовало распространению новых конструкций, в которых вес обмуровки полностью передается на экранные трубы (натрубная обмуровка) или облегченный каркас (накаркасная обмуровка).

Натрубные обмуровки выполняют из слоя огнеупорного бетона или слоя хромитовых масс, наносимых непосредственно на экранные трубы, слоя тепловой изоляции и уплотнительной штукатурки.

Накаркасные обмуровки выполняют из сборных щитов-панелей, заполняемых жароупорным и теплоизоляционным бетоном или температуростойкими теплоизоляционными плитами, защищенными с внешней стороны уплотнительными штукатурками.

Внедрение в обмуровку жароупорных и высокоэффективных теплоизоляционных бетонов, а также минераловатных, совелитовых, перлитовых и других плит позволило создать надежные конструкции обмуровок котлов и снизить потери тепла через обмуровку до уровня современных норм (Залкинд Е. М., Тепловой расчет обмуровки парового котла, Энергия, 1965).

I. ТРЕБОВАНИЯ, ПРЕДЪЯВЛЯЕМЫЕ К ОБМУРОВКЕ ПАРОВЫХ КОТЛОВ И МАТЕРИАЛАМ ДЛЯ ЕЕ РЕМОНТА

1. Обмуровка паровых котлов электростанций после проведения капитального ремонта должна удовлетворять следующим основным требованиям:

а) обеспечивать надежность эксплуатации котлоагрегата в межремонтный период установленной продолжительности;

б) обеспечивать теплоотдачу с ограждающих поверхностей не выше установленных норм и нормальные санитарно-гигиенические условия работы обслуживающему персоналу;

в) обеспечивать газонепроницаемость, не допуская присосов воздуха в топку, газоходы и выброса продуктов сгорания в окружающую среду. Присосы воздуха в котельный агрегат не должны превышать значений, установленных Правилами технической эксплуатации электрических станций и сетей, Госэнергоиздат, 1963;

г) обладать достаточной термостойкостью и прочностью, чтобы выдерживать колебания температур и разрежений в топке и газоходах котла;

д) не препятствовать температурным расширениям

барабанов, коллекторов и труб котла и не создавать недопустимых напряжений в самой обмуровке;

е) иметь минимальный вес и хорошую ремонтоспособность, обеспечивающую минимальные затраты на ремонт.

2. Тепловые потери с поверхности обмуровки новых серийных котлов не должны превышать 300 ккал/м^2 , а температуры наружных поверхностей обмуровок должны быть не более 55°C при температуре окружающего воздуха в среднем по высоте котла около 30°C .

Температуры наружных поверхностей обмуровок и теплопотери через обмуровку у ранее установленных котлов приведены в табл. 1 и на рис. 1.

Для уменьшения теплопотерь и снижения температуры наружной поверхности обмуровки проводят модернизацию паровых котлов и применяют обмуровочные материалы, обладающие лучшими теплоизоляционными свойствами.

3. К обмуровочным материалам и изделиям предъявляются следующие требования:

а) футеровочные материалы и изделия должны:

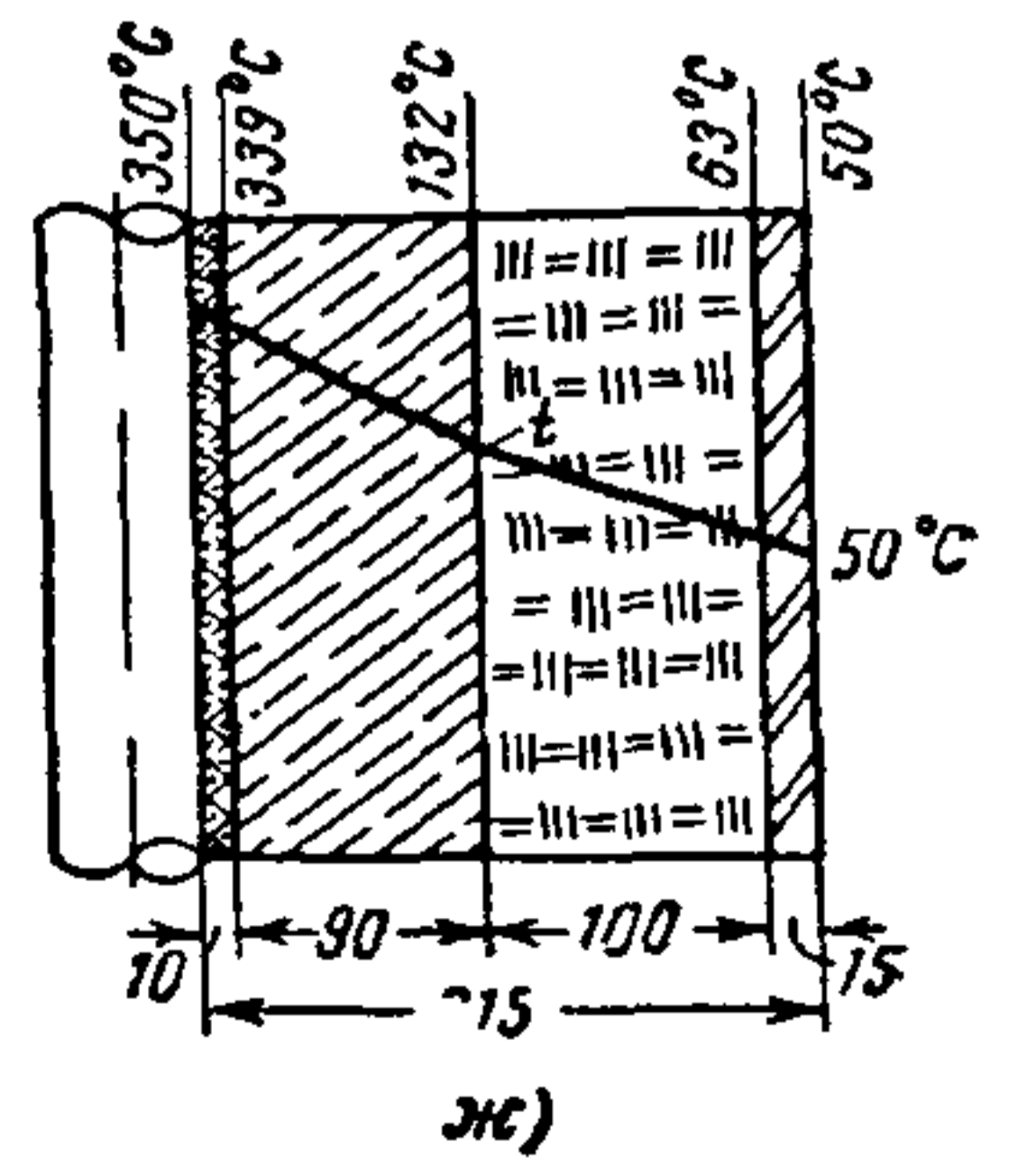
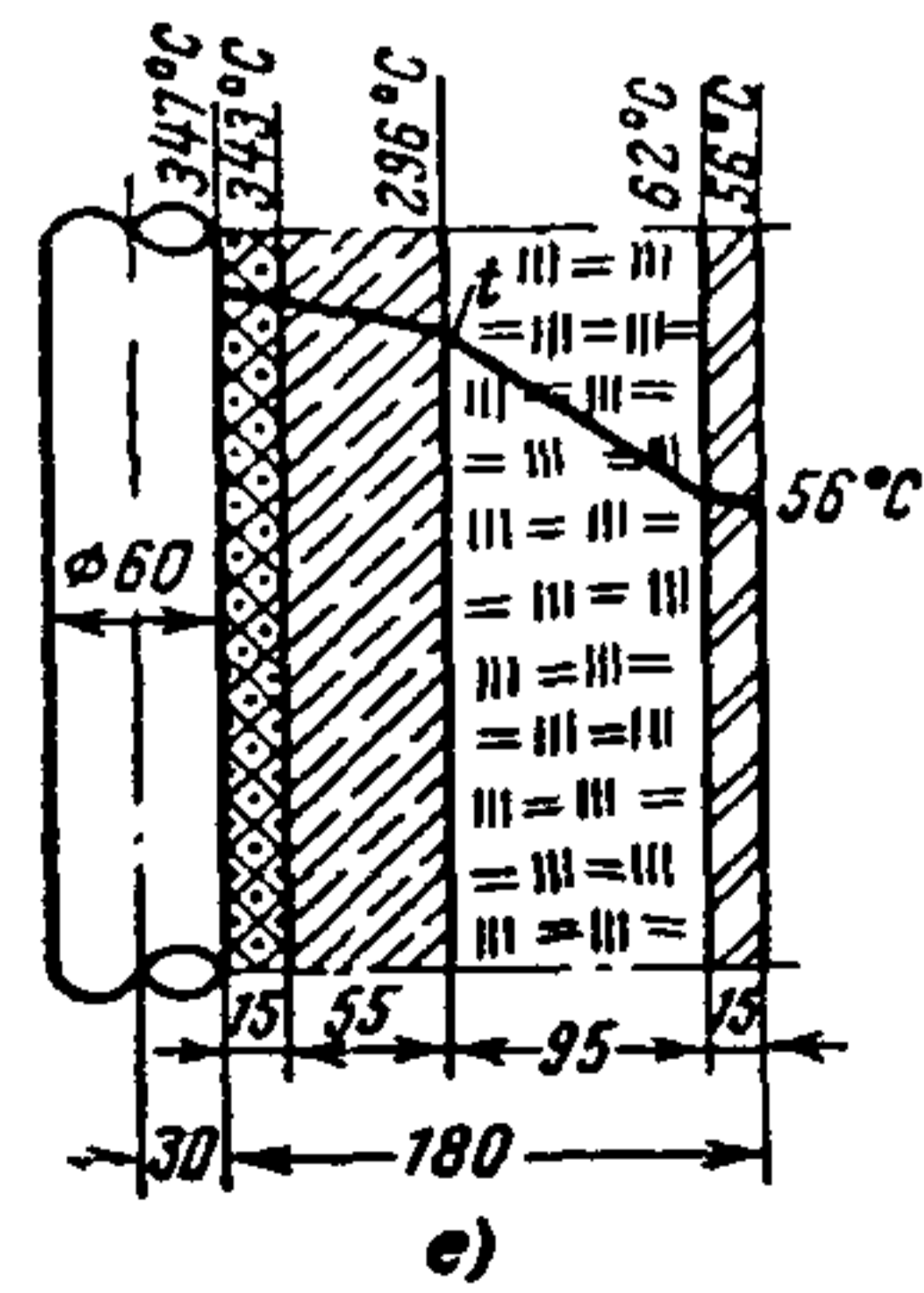
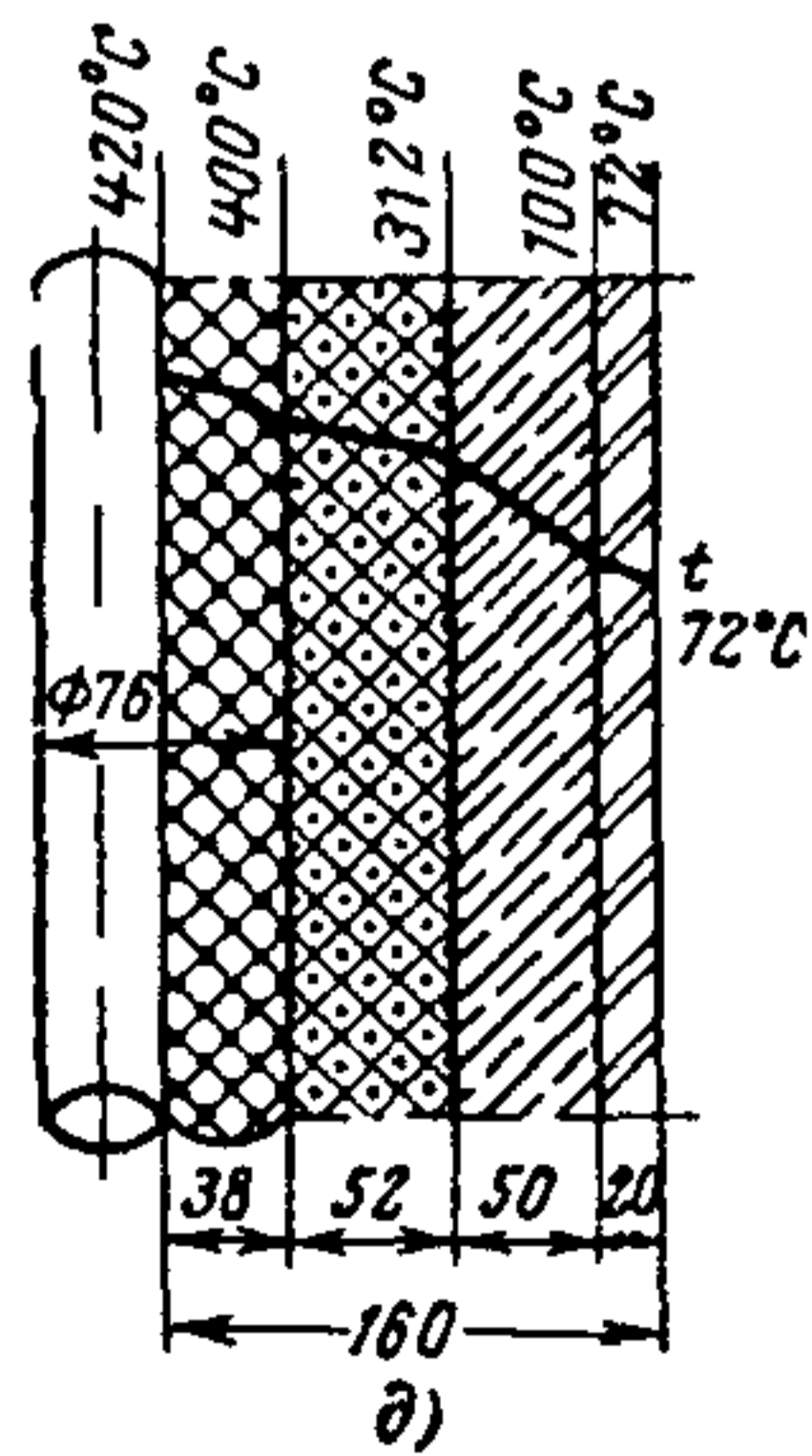
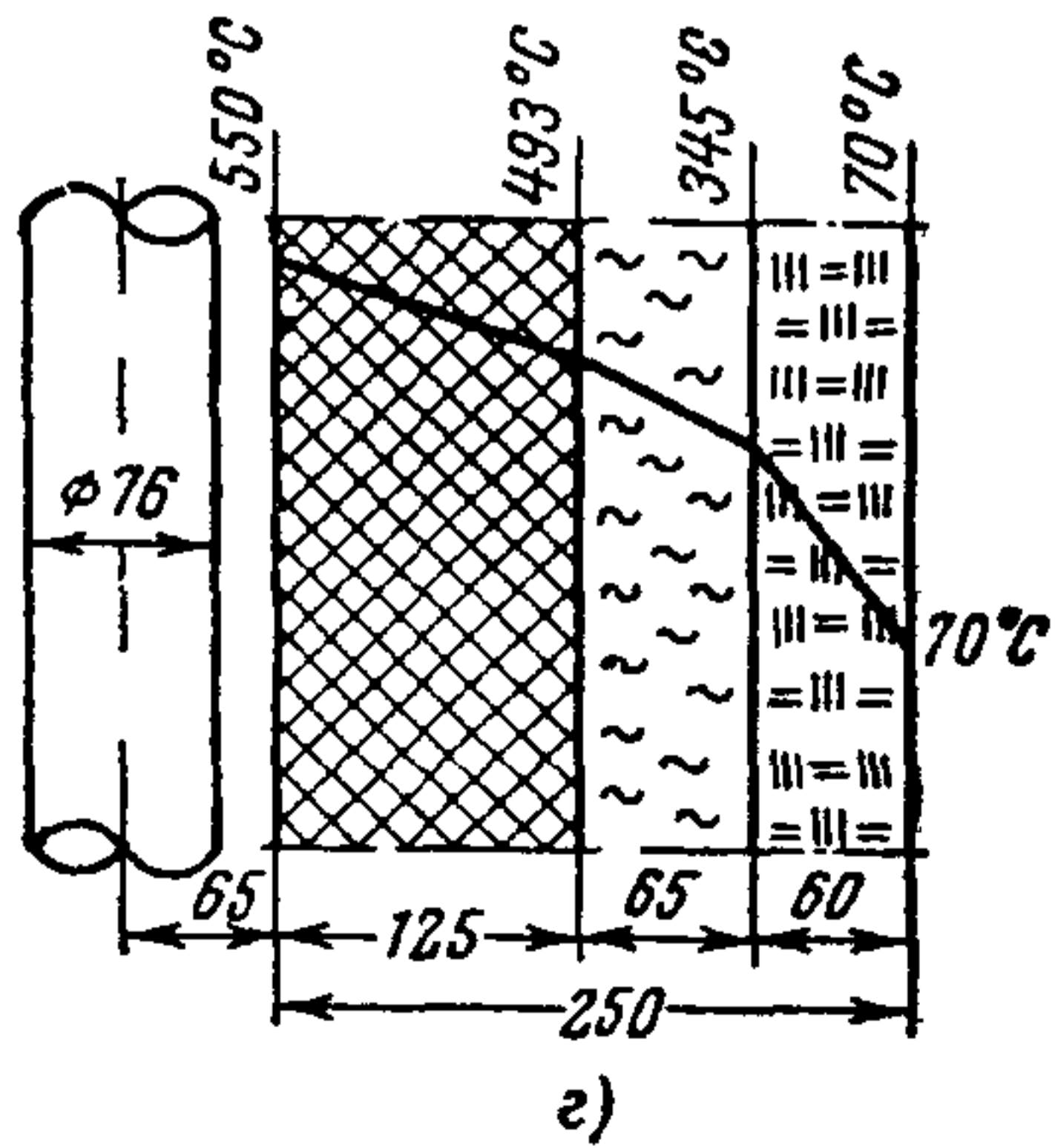
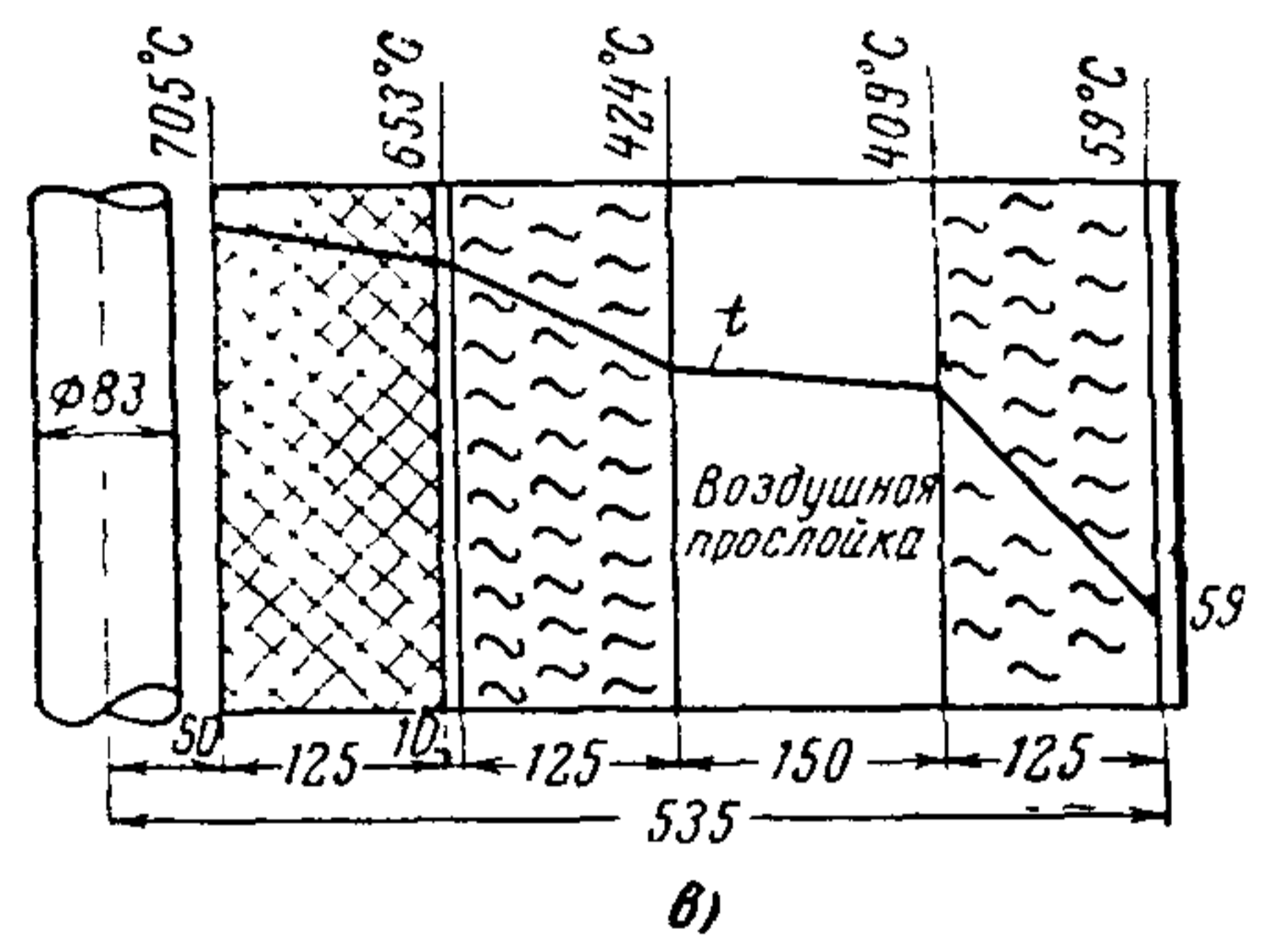
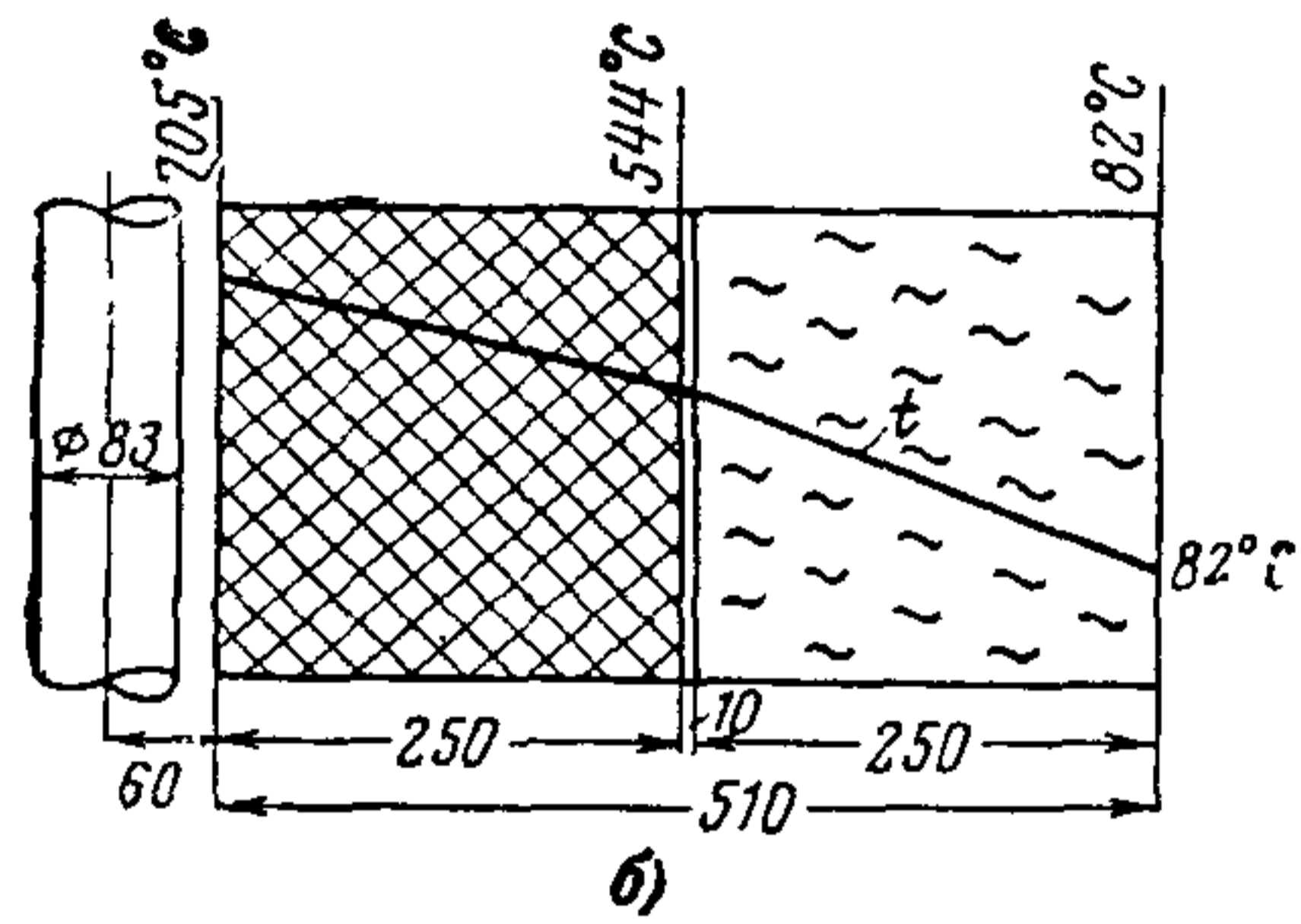
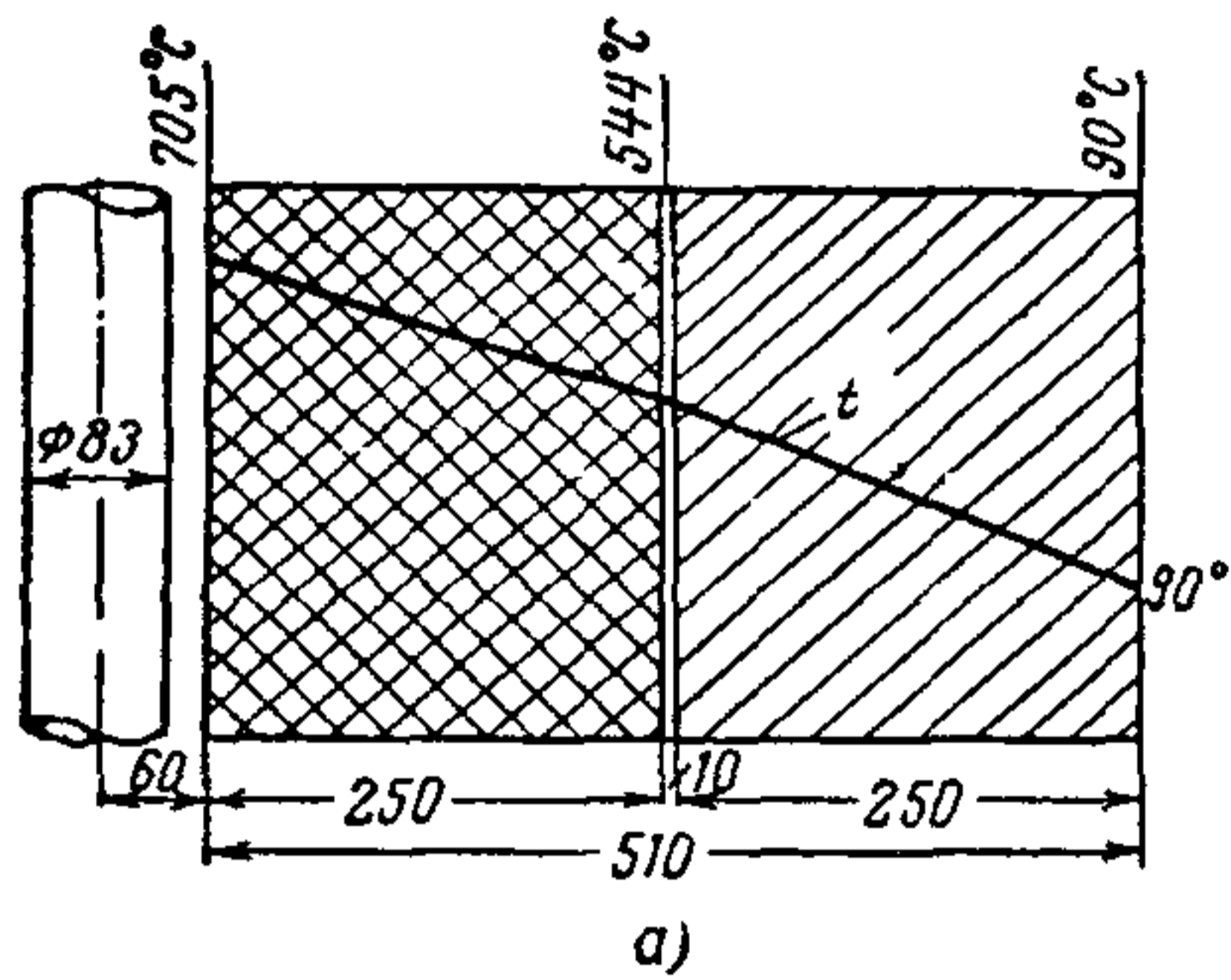
обладать огнеупорностью, определяемой по ГОСТ 4069-48, и шлакоустойчивостью при длительном воздействии температур свыше 1200°C ;

иметь достаточную механическую прочность, определяемую по ГОСТ 4071-48, и противостоять износу летучей золой и угольной пылью;

обладать достаточной термоустойчивостью, определяемой по ГОСТ 7875-56, и хорошо противостоять разрушению при резких изменениях температур;

б) жаростойкие материалы и изделия должны длительно выдерживать воздействие температур до 900°C , не разрушаться и не утрачивать необходимой несущей способности в условиях переменного нагрева и хорошо противостоять износу летучей золой и угольной пылью;

в) теплоизоляционные материалы и изделия должны обладать высокой температуростойкостью и не изменять своих рабочих свойств при длительном воздействии рабочих температур; иметь минимальный объемный вес и низкий коэффициент теплопроводности с возможно меньшим увеличением его при повышении температуры, а также обладать достаточной механической прочностью без уменьшения ее при длительном нагреве;



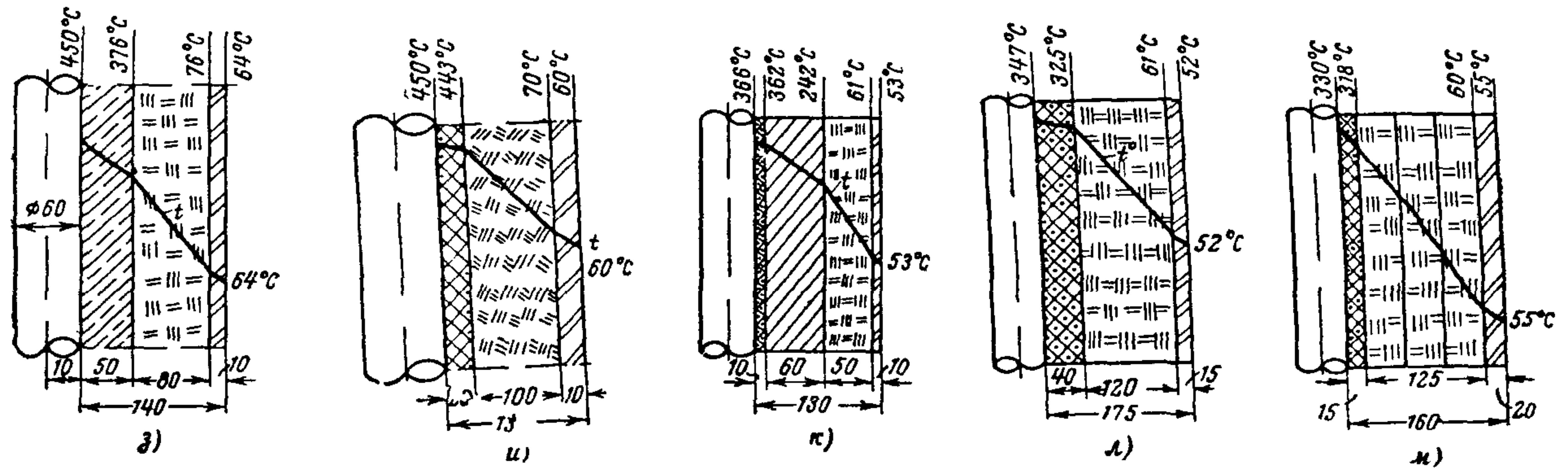


Рис. 1. Основные конструкции обмуровки паровых котлов.

а, б, в — обмуровки, опирающиеся на фундамент (без обшивки), г — облегченная обмуровка с изоляцией совелитом; д — легкая натрубная обмуровка ЗиО, е — легкая натрубная обмуровка БКЗ, ж — щитовая обмуровка из асбестодиатомовых офактуренных плит; з — легкая панельная обмуровка; и — легкая натрубная обмуровка (ТКЗ) с минераловатными матрацами; к — легкая натрубная обмуровка из сборных перлитобетонных офактуренных плит; л — легкая натрубная обмуровка из сборных плит (ЗиО), м — легкая обмуровка с изоляцией совелитовыми плитами; t — температура, °С.

Технические характеристики обмуровок паровых котлов

Тип котла	Эскиз конструкции обмуровки	Общая толщина, мм	Вес 1 м ² обмуровки, кг	Расчетные тепловые характеристики			Конструкция обмуровки топки
				температура внутренней поверхности, °С	температура наружной поверхности, °С	тепловой поток, ккал/м ² ·ч	
1	2	3	4	5	6	7	8
Паровые котлы старых типов	Рис. 1, а	510	875	705	90	797	Тяжелая обмуровка, опирающаяся на фундамент без обшивки
То же	Рис. 1, б	510	650	705	82	362	То же
ТП-170 и ТП-230	Рис. 1, в	535	413	705	59	366	" "
	Рис. 1, г	260	307	550	70	455	
ПК-19 и ПК-20	Рис. 1, д	160	124	320	65	353	Легкая натрубная (ЗИО)
БКЗ-160 и БКЗ-210	Рис. 1, е	170	125	347	56	260	Легкая натрубная (БКЗ)
ТГМ-151	Рис. 1, ж	215	140	350	50	230	Щитовая обмуровка из асбестодиафрагменных плит
ТП-230-Б	Рис. 1, з	140	129	347	62	290	Легкая панельная
ТП-70	Рис. 1, и	132	98	347	57	276	Легкая натрубная с матрацем (ТКЗ)
ТП-80	Рис. 1, к	137	85	350	57	290	Легкая натрубная из сборных перлитобетонных диафрагменных плит
ПК-33 и ПК-40	Рис. 1, л	175	152	347	52	229	Легкая натрубная из сборных плит (ЗИО)
ТПП-110	Рис. 1, м	200	—	330	35	—	Легкая с изоляцией совелитовыми плитами

г) покровные (уплотнительные) материалы должны обеспечивать газонепроницаемость обмуровки, хорошо сцепляться с материалами в обмуровке, не растрескиваться и не расслаиваться при нагревании и расширении обмуровки;

д) арматура и закладные части не должны сгорать, подвергаться коррозии, деформироваться при длительном нагревании; должны сохранять прочностные показатели и хорошее сцепление с бетонами;

е) растворы должны обладать огнеупорностью, жаростойкостью или термостойкостью в соответствии с требованиями к основным материалам, а также удобоукладываемостью; обеспечивать хорошее сцепление материалов и изделий, укладываемых в обмуровку, и не изменять своих рабочих свойств при длительном нагреве.

4. Обмуровку поверхностей, непосредственно соприкасающуюся с топочными газами и подверженную действию высоких температур, надлежит выполнять из огнеупорных и жаростойких материалов, изделий и сухих смесей, перечисленных в табл. 2 и 3.

Размеры и вес материалов и изделий, применяемых для ремонта обмуровки, должны соответствовать показателям, приведенным в приложении 1. Допускаемые отклонения по размерам и внешнему виду огнеупорного и красного кирпича и изделий не должны превышать показателей, приведенных в приложениях 2, 3, 4, 5.

5. Огнеупорный кирпич и изделия, не имеющие паспортов или хранящиеся на складах электростанций более одного года, могут быть допущены в кладку обмуровки после лабораторной проверки на соответствие их показателей нормам, техническим условиям и ГОСТ, приведенным в приложении 6.

6. Заполнители огнеупорных масс, жароупорных бетонов, торкретов и другие добавки должны отвечать требованиям, указанным в табл. 4.

7. Изоляцию внешних поверхностей котлоагрегатов котельно-вспомогательного оборудования, воздухопроводов и других узлов котельной установки надлежит выполнять из теплоизоляционных материалов и изделий, приведенных в табл. 5.

Огнеупорные материалы и изделия

Наименование и характеристика материалов	ГОСТ или технические условия	Огнеупорность не менее, °С	Объемный вес, т/м ³	Предел прочности при сжатии, кг/см ²	Предельная температура применения, °С	Шлакоустойчивость	Область применения
Кирпич и фасонные изделия шамотные	ГОСТ 390-54	—	—	—	—	—	Стены, своды и другие конструкции обмуровки топок, котлов и экономайзеров
класса А—1 сорт	—	1 730	1,9	125	1 400	Удовлетворительная	
" Б—1 "	—	1 670	1,9	125	1 300	—	
" В—1 "	—	1 610	1,9	100	1 250	—	Амбразуры и горелки, лючки
Фасонные огнеупорные изделия (каолиновые)	ЧМТУ 5119-55	1 740	1,9	125	1 400	То же	
Кирпич и изделия огнеупорные полукислые	ГОСТ 4873-49	—	—	—	—	Хорошая	Шлаковые бункера и другие элементы, подверженные действию температур до 1 250° С
класса А—1 сорт	—	1 710	1,9	100	1 400	—	
" Б—1 "	—	1 670	1,9	150	1 300	—	
" В—1 "	—	1 610	1,9	100	1 250	—	
Кирпич и изделия тугоплавкие (гжельские)	ГОСТ 881-41	1 300	1,75	80—100	1 000	Низкая	Газоходы I и II степени и борова
Шамотные изделия легковесные	ГОСТ 5040-58	—	—	—	—	Низкая	Конструкции обмуровок экранированных котлов
а) Кирпич прямой и клиновой марка АЛ-1,3—1 сорт	—	1 750	1,3	45	1 400	—	Пламенные перегородки при температуре газов до 1 300° С
" АЛ-1,3—1 "	—	1 670	1,3	35	1 400	—	
" АЛ-1,0—1 "	—	1 670	1,0	30	1 350	—	
" БЛ-0,8—1 "	—	1 670	0,8	20	1 250	Низкая	
" БЛ-0,4—1 "	—	1 670	0,4	10	1 150	—	
б) Кирпич фасонный сложный марка АЛ-1,3—1 сорт	—	1 750	1,3	45	1 400	То же	Так же как и прямой кирпич
" БЛ-1,3—1 "	—	1 670	1,3	35	1 400	—	
" БЛ-1,0—1 "	—	1 670	1,0	30	1 350	—	
" БЛ-0,8—1 "	—	1 670	0,8	20	1 250	—	
" БЛ-0,4—1 "	—	1 670	0,4	10	1 150	—	

Таблица 3

Сухие бетонные смеси заводского изготовления

Наименование смеси	Составляющие по весу, %			Объемный вес, t/m^3	Максимальная температура применения, °C
	Вяжущие	Тонкокомолотые добавки	Заполнитель		
I. Сухие жароупорные смеси					
Шамотная на портландцементе	Портландцемент марки не ниже 400—16	Шамот (остаток на сите 4 900 <i>отверстий/см²</i> не более 10%)—16	Шамотный песок 0,15—5 мм—28. Шамотный щебень 5—20 мм—40	1,8—1,9	1 100—1 200
Шамотная на глиноземистом цементе	Глиноземистый цемент марки не ниже 400—20	—	Шамотный песок 0,15—5 мм—40 Шамотный щебень 5—20 мм—40	1,8—1,9	1 200—1 300
Шамотная на жидком стекле	Жидкое натровое стекло, удельный вес 1,38—1,4 $г/см^3$ —20	Шамот (остаток на сите 4 900 <i>отверстий/см²</i> не более 15%)—25	Шамотный песок 0,15—5 мм—25 Шамотный щебень 5—20 мм—30	1,9—2,0	900
II. Сухие теплоизоляционные смеси					
Диатомовая на портландцементе	Портландцемент марки не ниже 400—30	—	Асбестовое волокно V—VI сорта—13. Крошка боя термозоляционного кирпича марки не выше 600 0,15—10 мм—57	0,8—0,9	900
Перлитовая на портландцементе	Портландцемент марки не ниже 400—35	—	Вспученный перлитовый песок с зернами 0,1—3 мм—50. Асбестовое волокно VI сорта—15	0,6	600

Заполнители жароупорных и теплоизоляционных бетонов

Наименование заполнителя	ГОСТ или ТУ	Характеристика				Область применения
1	2	3				4
Пластичная хромитовая масса марки ПХМ-1 и ПХМ-6	ТУОКР 121-54	Содержание Cr_2O_3 , % не менее 40 Содержание SiO_2 , % не менее 11 Влажность, % не более 3 Гранулометрический состав: зерна с размером 7—2 мм—20—30 то же 2—0,088 мм—20—30 . . . менее 0,088 мм—40—50 . . . более 7 мм не допускаются				ПХМ-1 40 11 3 ПХМ-6 40 12 3 Для закрытия ошпорованных поверхностей
Мертель шамотный	ГОСТ 6137-61	Гранулометрический состав: размеры отверстий, мм 0,21 — тонкий помол, % 60 0,5 — — 90 1,0 — — 100 1,4 — — 97 2,0 — — 100 2,8 — — 100 Класс огнеупорности 0 I II III Огнеупорность не ниже, °С 1730 1710 1650 1580				Для кладки шамотного кирпича

Шамотная щебенка (изготавливается из боя шамотного кирпича класса Б ГОСТ 390-54)	—	<p>Гранулометрический состав:</p> <table border="1"> <tr> <td>размер отверстий, мм</td> <td>20</td> <td>5</td> <td>—</td> <td>—</td> </tr> <tr> <td>Частный остаток на сите, %</td> <td>5—0</td> <td>100—90</td> <td>—</td> <td>—</td> </tr> </table>	размер отверстий, мм	20	5	—	—	Частный остаток на сите, %	5—0	100—90	—	—	Для жароупорных и теплоизоляционных бетонов
размер отверстий, мм	20	5	—	—									
Частный остаток на сите, %	5—0	100—90	—	—									
Шамотный песок	—	<p>Гранулометрический состав:</p> <table border="1"> <tr> <td>Размер отверстий, мм</td> <td>5</td> <td>1,2</td> <td>0,15</td> <td>—</td> </tr> <tr> <td>Частный остаток на сите, %</td> <td>5—0</td> <td>55—20</td> <td>100—75</td> <td>—</td> </tr> </table>	Размер отверстий, мм	5	1,2	0,15	—	Частный остаток на сите, %	5—0	55—20	100—75	—	То же
Размер отверстий, мм	5	1,2	0,15	—									
Частный остаток на сите, %	5—0	55—20	100—75	—									
Тонкомолотая добавка	—	<p>При изготовлении из шамотного песка и цемента через сито 4 900 <i>отверстий/см²</i> должно проходить 70% материала</p> <p>При изготовлении добавки из кварцевого песка через сито 4 900 <i>отверстий/см²</i> должно проходить 85% материала, а остаток на сите 1 600 <i>отверстий/см²</i> не должен превышать 5%</p>	Для жароупорных и теплоизоляционных бетонов на портландцементе										
Диатомовая крошка (изготавливается из боя диатомового кирпича ГОСТ 2694-52 марки 500 или 600)	—	<p>Гранулометрический состав:</p> <p>фракций с размером зерен 10—6 мм—20—30%</p> <p>то же 5—2 мм—30—40%</p> <p>• • 2 мм—40—50%</p>	Для теплоизоляционных бетонов										
Перлитовый песок	ГОСТ-10832-64	Перлитовый песок вспученный с зернами от 0,01 до 3 мм, объемный вес 80—150 кг/м ³	То же										
Вермикулитовая крошка	ТУ 300-56 МСПМХП	Вспученный (обожженный) вермикулит с зернами от 0,1 до 6 мм, объемный вес 100—200 кг/м ³	• •										

Теплоизоляционные

Наименование	ГОСТ или ТУ	Характеристика	Объемный вес, кг/м ³
1	2	3	4

I Керамические (обжи)

Диатомовый (трепельный кирпич) марки 500	ГОСТ 2694-52	Изготавливается формовкой диатомита с выгорающими добавками (опилками) и последующим обжигом	500
• 600			600
• 700			700
Периодиатомовый кирпич	ТУ МНП 8-49	Формуется из диатомита	450
Перлитокерамические плиты	МРТУ 21-3-64	Изготавливаются из перлитового песка на связке из огнеупорной глины с последующим обжигом	300 400
Пеноперлитокерамические плиты и блоки	ВТУ ЦЭТИ	Изготавливаются из перлитового песка и огнеупорной глины с пенообразующими добавками и последующим обжигом	200 250

II. Безобжиговые температуры

Асбестодиатомовые плиты	ТУ 198-54 МСПМХП	Изготавливаются формированием из смеси диатомита и асбеста. Офактуровка тонким слоем жароупорного бетона	700
Перлитовые плиты, офактуренные жароупорным слоем	ВТУ ЦЭТИ	Изготавливаются путем пре сования смеси перлитового песка, цемента и асбеста. Офактуриваются смесью из огнеупорной глины, шамотного порошка и жидкого стекла	400
Перлитогелевые плиты	ВТУ 31-65 Главэнергостройпром МЭиЭ	Изготавливаются путем пре сования смеси перлитового песка, асбеста с добавлением жидкого стекла с обработкой асбеста серной кислотой	200
Перлитовые плиты на связке из огнеупорной глины	По технологии Теплопроекта	Изготавливаются прессованием из перлитового песка на глиняной связке с добавкой до 8% асбеста и до 2% крахмала	300

материалы и изделия

Коэффициент теплопроводности конструкции, $\text{ккал/м} \cdot \text{ч} \cdot \text{град}$	Предел прочности, кг/см^2	Влажность, %	Пределная температура применения, $^{\circ}\text{C}$	Товарный вид (размеры в мм)	Область применения
5	6	7	8	9	10

говые) изделия

$0,09+0,002 t_{\text{ср}}$	6 (при сжатии)	—	900	Кирпич 250×123×65	Изоляционная кладка обмуровки
$0,115+0,0002 t_{\text{ср}}$	8	—	900	230×113×65	
$0,136+0,00027 t_{\text{ср}}$	10	—	900	230×113×40	
$0,08+0,0002 t_{\text{ср}}$	7 (при сжатии)	—	950	Кирпич 250×123×165	То же
$0,064+0,00018 t_{\text{ср}}$ $0,12+0,00018 t_{\text{ср}}$	8—10 (при сжатии)	—	850	Плиты 500×500, толщина 70	Огневой слой сборной обмуровки
$0,055+0,00014 t_{\text{ср}}$ $0,055+0,00014 t_{\text{ср}}$	8 (при сжатии) —	—	500	Плиты и блоки по размерам заказчика	Огневой слой сборной обмуровки

стойкие формованные плиты

$0,123+0,00015 t_{\text{ср}}$	2,0 (при сжатии)	10	600	Плиты 500×500, 500×250, толщина 40, 50, 60	Огнеупорный слой облегченной обмуровки
$0,069+0,00016 t_{\text{ср}}$	3	10	650	Плиты 500×500, толщина 40 и 80	Огнеупорный слой облегченной обмуровки
$0,047+0,00015 t_{\text{ср}}$	4	10	700	Плиты 500×500, толщина 40—80	Теплоизоляционный слой в обмуровке
$0,07+0,00017 t_{\text{ср}}$	2,5—3 (при сжатии)	5	600	Плиты 500×500, толщина 30, 40, 50	Теплоизоляционный слой в обмуровке

Наименование	ГОСТ или ТУ	Характеристика	Объемный вес, кг/м ³
1	2	3	4
Перлитовые изделия на цементной связке	МРТУ 21-4-64	Изготавливаются из смеси перлитового песка, асбеста и цемента путем прессования и сушки	300 400
Вермикулитовые плиты огнестойкие	ВТУ 965-2092-51	Изготавливаются из вермикулитовой обожженной крошки на жидком стекле с добавкой асбеста и диатомита молотого	400
Асбестовермикулитовые плиты	ТУ 203-54 МСПМХП	Изготавливаются прессованием из обожженного вермикулита, асбеста, V сорта связующих веществ	250 300
Минераловатные температуростойкие плиты	ТУ № 5 Главэнергостройпрома ГПК ЭнЭ	Изготавливаются из смеси минеральной ваты марки 150 с содержанием битума не более 2%, пластичной глины и асбеста не ниже VI сорта	400 500
Минераловатные жесткие плиты на фенольной связке	ГОСТ 9573-60	Изготавливаются из уплотненной минеральной ваты, пропитанной фенольными смолами, с последующей тепловой обработкой	125 150 200
Известково-кремнеземистые плиты	ВТУ 00.01-63 ЦКБ Главэнергостроймеханизация ГПК ЭнЭ	Изготавливаются из тонкомолотого песка и извести с автоклавной обработкой и сушкой	250
Вулканитовые плиты	ГОСТ 10179-62	Изготавливаются прессованием из смеси молотого диатомита, извести и асбеста с автоклавной обработкой и сушкой	350 400
Совелитовые плиты	ГОСТ 6788-62	Изготавливаются прессованием смеси углекислого магния и кальция (85%) и асбеста (15%) не ниже VI сорта	350 400
Газобетонные теплоизоляционные плиты и блоки	ВТУ Главэнергостройпрома ГПК ЭнЭ	Изготавливаются из цементного шлама и газообразователя (алюминевой пудры) путем разлива в формы и сушки	300 400

Коэффициент теплопроводности конструкции, $\text{ккал/м}\cdot\text{ч}\cdot\text{град}$	Предел прочности, кг/см^2	Влажность, %	Пределная температура применения, $^{\circ}\text{C}$	Товарный вид (размеры в мм)	Область применения
5	6	7	8	9	10
0,065+0,00015 $t_{\text{ср}}$ 0,069+0,00016 $t_{\text{ср}}$	2,5 3,0	10 10	600 600	Плиты 500×250, толщина 40, 50, 60	Теплоизоляционный слой в обмуровке
0,072+0,00028 $t_{\text{ср}}$	2,0	5	900	Плиты 1000×500, толщина 20—50	То же
0,065+0,00018 $t_{\text{ср}}$ 0,071+0,00019 $t_{\text{ср}}$	1,5 2,0	10 10	600 600	Плиты 1000×500, 500×500, толщина 30, 40, 50	" "
0,065+0,00017 $t_{\text{ср}}$ 0,068+0,00017 $t_{\text{ср}}$	2,0 2,5	— —	500 500	Плиты 500×500, толщина 40 и 50	" "
0,075+0,00017 $t_{\text{ср}}$	1,5 1,5 1,5 (на изгиб)	1 1	300	Плиты 1000×500, толщина 40, 50 и 60	" "
0,052+0,0001 $t_{\text{ср}}$	2,5 (на изгиб)	35	650	Плиты и блоки по размерам заказчика	" "
0,070+0,00017 $t_{\text{ср}}$ 0,075+0,00017 $t_{\text{ср}}$	3,0	20	600	Плиты 500×170, толщина 30, 40, 50	" "
0,070+0,00007 $t_{\text{ср}}$ 0,071+0,00007 $t_{\text{ср}}$	1,7 2,0	15 15	500 500	Плиты 500×170, толщина 30, 40, 50	" "
0,06+0,0003 $t_{\text{ср}}$ 0,07+0,0004 $t_{\text{ср}}$	7,0 7,0	25 25	350 350	Плиты 400×400, толщина 50 и 100; блоки по размерам заказчика	" "

Наименование	ГОСТ или ТУ	Характеристика	Объемный вес, кг м ³
1	2	3	4

III. Теплоизоляционные

Минераловатные маты прошивные на металлической сетке	ТУ № 3065 Глав-энергостроипрома ИПК ЭиЭ	Изготавливаются из слоя минеральной ваты с обкладкой металлической сеткой и прошивкой проволокой	175 225
Минераловатные маты прошивные на гофрированном картоне	ТУ 296-56 МСПМХП	Изготавливаются из слоя минеральной ваты с обкладкой картоном и прошивкой проволокой	250 300
Минераловатные маты на фенольной связке	ГОСТ 9573-60	Изготавливаются путем пропитки минеральных волокон раствором фенолоспирта с последующей тепловой обработкой	75 100
Минераловатные маты и плиты на крахмальной связке	ВТУ 81-62 Глав-промстройматериалы	Минераловатные волокна, пропитанные крахмально-парафиновой связкой	100 150
Матрацы из асбестовой ткани с наполнением перлитовым песком	То же	Матрацы из асбестовой ткани марки АТ-6 или асбестостеклянной ткани марки АСТ-1 с наполнением перлитовым песком	220
Матрацы из асбестовой ткани с вермикулитом обожженным	" "	Матрацы из асбестовой ткани марки АТ-6 или асбестостеклянной ткани марки АСТ-1 с наполнением вермикулитом, обожженным с зернами 0,05—5 мм	250
Матрацы из стеклянной ткани с наполнением перлитовым песком	" "	Матрацы из стеклянной ткани марки КТ-1 с наполнением перлитовым песком	200
То же, вермикулитом обожженным	" "	То же с наполнением вермикулитом обожженным	250
Маты из стеклянного волокна прошивные	ГОСТ 2245-43	Изготавливаются из нескольких наложенных друг на друга тонких слоев стеклянных волокон, скрепленных путем прошивки асбестовой или стеклянной нитью	170

Коэффициент теплопроводности конструкции, $\text{ккал/м}\cdot\text{ч}\cdot\text{град}$	Предел прочности, кг/см^2	Влажность, %	Пределная температура применения, $^{\circ}\text{C}$	Товарный вид (размеры в мм)	Область применения
5	6	7	8	9	10

гибкие изделия

$0,052+0,00016 t_{\text{ср}}$	—	—	600	Маты от 600 до 1500, толщина 60, 70, 80 и 90	Теплоизоляция ограждающих поверхностей котла
$0,052+0,00016 t_{\text{ср}}$ $0,056+0,00016 t_{\text{ср}}$	—	—	200	Маты: длина 1000—3000, ширина 1000—1500, толщина 20—50	То же
$0,035+0,00015 t_{\text{ср}}$ $0,040+0,00018 t_{\text{ср}}$	0,05 (при разрыве)	—	200	Маты: длина 1000—3000, ширина 375—1200, толщина 40 и 50	• •
$0,03+0,000135 t_{\text{ср}}$	—	—	300	Маты: длина 250—500, ширина 100, толщина 30—110; плиты 1000×500, толщина 30, 50	Теплоизоляция ограждающих поверхностей
$0,045+0,00009 t_{\text{ср}}$	—	—	500	Матрацы по размерам заказчика	Съемная изоляция
$0,07+0,00012 t_{\text{ср}}$	—	—	500	Матрацы по размерам заказчика	То же
$0,045+0,00009 t_{\text{ср}}$	—	—	850	То же	• •
$0,07+0,00016 t_{\text{ср}}$	—	—	850	• •	• •
$0,034+0,0003 t_{\text{ср}}$	—	—	450	Маты: длина 1000—3000, ширина 200—750, толщина 20, 30 и 50	• •

Наименование	ГОСТ или ТУ	Характеристика	Объемный вес, кг/м ³
1	2	3	4
Полосы из стеклянного волокна	ГОСТ 2245-43	Изготавливаются из нескольких наложенных друг на друга тонких слоев стеклянных волокон, скрепленных путем прошивки асбестовой или стеклянной нитью	170
Асбестовый шнур	ГОСТ 1779-55	Изготавливается из асбеста	700
Асбопухшнур	ГОСТ 1779-55	Изготавливается из прочесанных волокон асбеста и хлопка, сложенных вместе в сердечник и обвитых снаружи асбестовыми нитями	250—700
Асбестовый шнур с магниальной начинкой	То же	Изготавливается путем оплетения асбестовыми нитями сердечника, состоящего из магнезии и асбестовых нитей	До 500
Асбестовый картон	ГОСТ 2850-58	Изготавливается из смеси асбеста V и VI сорта (65%), каолина (30%), крахмала (5%)	1 000—1 400
Асбестовая бумага	ГОСТ 2630-44	Изготавливается из хризотиласбеста	1 000
Асбестовая ткань	ГОСТ 6102-52	Изготавливается путем переплетения основных и уточных асбестовых нитей	Вес 1 м ² 3,4 кг
Асбестостеклянная ткань АСТ-1	СТУ 30 12412-62	Изготавливается из асбестовых и стеклянных нитей	Вес 1 м ² 1,2 кг
Стеклянная ткань марки Э	ГОСТ 8481-61	Ткань из переплетенных стеклянных нитей	Вес 1 м ² в 2: 68 100 105
Стеклянная ткань марки КТ-11	ВТУ 13-62 Госкомитет Совета министров СССР по химии	Изделия из кремнеземистых стекловолоконистых материалов, переплетение нитей из стекла № 11	Вес 1 м ² 350 г

Коэффициент теплопроводности конструкции ккал/м·ч·град	Предел прочности, кг/см ²	Влажность, %	Пределная температура применения, °С	Товарный вид (размеры в мм)	Область применения
5	6	7	8	9	10
0,034+0,0003 t_{cp}	—	—	450	Полосы: длина 500—5 000, ширина 30, 50, 75, 100, 150, 200, 250, толщина 10, 15, 20, 30	Съемная изоляция
0,12+0,0002 t_{cp}	—	4	400	Диаметр: 3, 4, 5, 6, 8, 10, 13, 16, 19, 22, 25	Уплотнение температурных швов и изоляция труб
0,105+0,00027 t_{cp}	—	4	400	Диаметр 20, 25, 30	Уплотнение температурных швов и изоляция труб
0,095+0,00025 t_{cp}	—	4	400	Диаметр 13, 16, 19, 22, 25, 28, 32	То же
0,135+0,00016 t_{cp}	—	—	600	Листы 1 000×1 000, толщина 2—12	Изоляция закладных металлических частей
0,135+0,00016 t_{cp}	—	3	500	Листы 1 000×950, толщина 0,5—1,5	То же
0,106+0,000159 t_{cp}	—	3	500	Рулоны	Изготовление матрасов
—	—	3	500	Рулоны по 25 м	То же
—	Разрыв (25×100) 25 30 30	20 25 30	450	Полотно: ширина 600, 700, 800, 900, 1 000, толщина 0,06, 0,08, 0,1	Изготовление матрасов
0,03 при ~20° С	Прочность на разрыв (25×100) 40	40	1 100	Полотно: ширина 880, толщина 0,35	То же

Наименование	ГОСТ или ТУ	Характеристика	Объемный вес, кг/м ³
1	2	3	4

IV. Теплоизоляционные

Асбозурит марки Д	ТУ 39-52 МСПТИ	Состоит из смеси диатомита (85%) и асбеста (15%) не ниже VII сорта	750
Новоасбозурит	ТУ 199-54 МСПМХП	Состоит из смеси трепела или диатомита (70%), асбеста VI сорта (15%) и асбошиферных отходов (15%)	600 700
Асботермит	ТУ 199-54 МСПМХП	Состоит из смеси диатомита или трепела (15%) асбошиферных отходов (70%) и асбеста (15%)	500 600
Асбестовое волокно VI и VII сорта	ГОСТ 7-60	Волокна размером от 1,0 до 0,7 мм	VI сорт — 450, VII сорт — 520
Совелитовый порошок	ТУ 651-49 МСПТИ	Измельченная крошка из боя совелитовых плит с зернами менее 0,5 мм	450
Вермикулит обожженный	ТУ 300-56 МСПМХП	Обожженный порошок с зернами 0,5 до 5 мм	25 50
Перлит вспученный	ГОСТ 10832-64	Обожженный порошок с зернами 0,1 до 2 мм	100 150
Диатомит (трепел) молотый	—	Диатомиты (трепела), измельченные в порошок	700

V. Волокнистые

Минеральная вата М-100, М-150	ГОСТ 4640-61	Волокна из силикатных расплавов	100 150
Гранулированная минеральная вата	ТУ 42-47 МСПТИ	Состоит из гранул размером 10—15 мм, образованных механическим путем из волокон минеральной ваты	175 200
Стекланная вата	ГОСТ 5174-49	Состоит из гибких стеклянных волокон, полученных из расплавленного стекла способом вытягивания или раздува	130
Каолиновая вата	МРТУ 6-11-4-64	Изготавливается из каолинового расплава вытягиванием фильерным способом	95

Коэффициент теплопроводности конструкции, $\text{ккал/м} \cdot \text{с} \cdot \text{град}$	Предел прочности, кг/см^2	Влажность, %	Пределная температура применения, $^{\circ}\text{C}$	Товарный вид (размеры в мм)	Область применения
5	6	7	8	9	10

сухие смеси

$0,14+0,00015 t_{\text{ср}}$	—	25	900	Порошкообразный материал	Для масляной изоляции, растворов и штукатурки
$0,13+0,00012 t_{\text{ср}}$	—	20	600	То же	То же
$0,105+0,00009 t_{\text{ср}}$	—	20	600	• •	• •
$0,091+0,00016 t_{\text{ср}}$	—	—	600	Порошкообразный материал	Для масляной изоляции, растворов и штукатурки
$0,075+0,00009 t_{\text{ср}}$	—	—	500	То же	То же
$0,0635+0,00020 t_{\text{ср}}$	—	—	900	• •	• •
$0,07+0,000189 t_{\text{ср}}$	—	—	800	• •	• •
$0,048+0,0001 t_{\text{ср}}$	—	—	800	• •	• •
$0,048+0,0001 t_{\text{ср}}$	—	15	900	• •	• •

материалы

$0,030+0,00022 t_{\text{ср}}$	—	2,0	600	Волокнистый рыхлый материал	Для заполнения пустот и изготовления съемной изоляции
$0,033+0,00022 t_{\text{ср}}$	—	2,0	600	То же	То же
$0,065+0,00014 t_{\text{ср}}$	—	2,0	600	• •	• •
$0,034+0,0003 t_{\text{ср}}$	—	5,0	450	• •	• •
$0,038+0,00007 t_{\text{ср}}$	—	2,0	1100	• •	• •

Растворные сухие смеси

Наименование смеси	Составляющие смеси	% по весу	Область применения
Шамотная	Мертель шамотный по ГОСТ 6137-61	100	Огнеупорная кладка
Шамотная	Шамотный порошок Глина огнеупорная	70 30	То же
Асбозуритовая	Асбест VI сорта Диатомит молотый	30 70	Диатомовая и красная кладка
Глинодиатомовая	Диатомовый порошок Глина огнеупорная	80 20	То же
Асбестоперлитовая	Асбест VI сорта Перлитовый песок	30 70	Установка теплоизоляционных плит
Совелитовая	Порошок из боя совелитовых плит	100	То же
Новоасбозуритовая	Асбест VI сорта Диатомит молотый Асбошиферный порошок	15 15 70	То же
Асбестодиатомовая	Шамотный порошок Диатомовый порошок Асбест IV сорта	44 44 12	Уплотнительная штукатурка

Вяжущие материалы

Наименование	ГОСТ или ТУ	Характеристика	Область применения
1	2	3	4
Портландский цемент марки 400 " 500 " 600	ГОСТ 10178-62	Объемный вес в насыпном виде 1100—1400 кг/м ³ . Качество марки цемента понижается на 15—20% при хранении до 3 мес. и на 30—40% за год	Для приготовления жароупорных и теплоизоляционных бетонов и растворов
Шлакопортландский цемент марки 400 " 500	То же	То же	То же
Глиноземистый цемент марки 300 " 400 " 500	ГОСТ 969-51	Объемный вес в насыпном виде 1150—1350 кг/м ³ . Нарастание прочности за 24 ч—70—90% от марки, за 72 ч на 100%	Для приготовления жароупорных и теплоизоляционных бетонов
Жидкое стекло ¹	ГОСТ 962-41	Удельный вес ,43—1,55 кг/л. Модуль 2,6—3,0	Для приготовления бетонов, обмазок и теплоизоляционных мастик

¹ Перед употреблением жидкого стекла обязательно определение его модуля.

Наименование	ГОСТ или ТУ	Характеристика	Область применения
1	2	3	4
Кремнефтористый натрий	ГОСТ 87-57	I и II сорта с содержанием Na_2SiF_6 не менее 90%	Для приготовления жароупорных бетонов и теплоизоляционных мастик
Каустический магнезит	ГОСТ 1216-41	Применяется II класса. Тонкость помола: остаток на сите 90 <i>отверстий/см²</i> не превышал 5% по весу. При хранении предохранять от действия атмосферных осадков	Для приготовления обмазок
Хлористый магний технический	ОСТ 563	Содержание хлористого магния в продукте должно быть 45%. Удельный вес раствора 1,3 <i>г/см³</i> . Для приготовления 1 <i>м³</i> раствора с удельным весом 1,2—1,25 <i>г/см³</i> идет 600 кг кристаллического хлористого магния. Предохранять от влаги.	Применение раствора с удельным весом менее 1,2 <i>г/см³</i> . Для приготовления магниевой обмазки запрещается
Карналлит обогащенный	ТУ МХП 762-41	Раствор в воде до удельного веса 1,2—1,25 <i>г/см³</i> . Содержание хлористого магния не менее 32%. Для приготовления 1 <i>м³</i> раствора идет 800—900 кг обогащенного карналлита	То же

Армирующие и крепежные детали

Наименование	Стандарт или ТУ	Характеристика	Вес 1 м ² , кг	Область применения
1	2	3	4	5
Сетка плетеная оди- нарная № 20	ГОСТ 5336-50	Из проволоки диаметром 1,6 мм с ячейками 20 мм	1,96	Армирование тонких слоев бетона, обмазок, штукатур- ок
То же № 40		То же 3,0 мм с ячейка- ми 40 мм, ширина 1,0— 1,5 мм	3,11	Для изготовления мине- раловатных матрацев
Сетка тканая	ГОСТ 3826-47	Из проволоки диаметром 1,0 мм с ячейками 10 мм	1,2	Для изготовления минера- ловатных матрацев и матов, армирования обмазок, штукатур- ок и т. п.
Сетка плетеная	ЧМТУ 3609-53	Проволока диаметром 0,6 мм с ячейками 20 мм 25 мм	0,5—0,22 0,6—0,26	Для изготовления мине- раловатных матрацев и фа- сонных изделий для съем- ной изоляции
Сетка из канилиро- ванной проволоки	ГОСТ 3306-62	Проволока диаметром 3,5 мм с ячейкой 40 мм	3,5	Для армирования бетонов

Наименование	Стандарт или ТУ	Характеристика	Вес 1 м ² , кг	Область применения
1	2	3	4	5
Лента стальная упаковочная	ГОСТ 3560-47	Размеры ленты толщина, мм ширина, мм 0,3 15 0,4 20 0,5 30 0,7 40 0,9 50 Ленты выпускаются мягкие и полумягкие из низкоуглеродистой стали	1 пог. м соответствует 63—120 г	Для крепления изоляционных скорлуп и сегментов при изоляции трубопроводов. Широко применяется лента 0,4×20 мм 0,5×20 мм
Крепежные детали обмуровки	ГОСТ 1412-54	Из серого чугуна марок СЧ 12-28 и СЧ 15-32	—	Применяется до рабочей температуры 500° С
То же	ГОСТ 380-60	Из стали Ст. 0 и Ст. 3	—	Применяется до рабочей температуры 400° С
Сетки сварные, ширина 2,3 и 2,65 м	ГОСТ 8478-57	Холоднотянутая проволока диаметром 5 и 5,5 мм с ячейками 100, 150 мм, марка сетки 5—15 5,5—15 5—10 5,5—10	2,18 2,64 3,18 3,84	В жароупорных бетонах в качестве арматуры

Наименование	Стандарт или ТУ	Характеристика	Вес 1 м ² , кг	Область применения
1	2	3	4	5
Проволока стальная	ГОСТ 3282-46	Проволока стальная диаметром 0,16—10 мм, термически обработана диаметр 0,8 мм	3,95	При выполнении обмурочных и изоляционных работ проволока диаметром 0,8—1,6 мм используется в качестве вязальной; диаметром 4—6 мм—для изготовления арматуры. Вязальная проволока перед употреблением обжигается
		1,0 "	6,17	
		1,2 "	8,88	
		1,6 "	15,8	
		2,0 "	24,7	
		3,0 "	55,5	
		4,0 "	98,7	
		5,0 "	154,2	
Крепежные детали обмуровки	ГОСТ 7769-63	Из жаростойкого хромистого чугуна ЖЧХ-0,9 и ЖЧХ-1,5	—	Применяется до рабочей температуры 600 и 650° С соответственно
		Из жаростойкого кремнистого чугуна ЖЧС-5,5	—	Применяется до рабочей температуры 850° С
То же	ГОСТ 7769-63	Из жаростойкого кремнистого чугуна ЖЧС-5,5	—	Применяется до рабочей температуры 850° С

8. Допускаемые отклонения теплоизоляционных изделий по размерам и качеству приведены в приложении 7.

Переводные коэффициенты для пересчета теплоизоляционных материалов приведены в приложении 8.

9. Теплоизоляционные материалы и изделия, поступившие на электростанции без паспортов, должны подвергаться лабораторным испытаниям. Методика лабораторных испытаний приведена в приложении 9.

10. Технические характеристики растворных смесей, применяемых для укладки огнеупорных и теплоизоляционных изделий в обмуровку и для уплотнительных штукатурок, приведены в табл. 6.

Вяжущие материалы, употребляемые для приготовления бетонов, набивных масс, растворов и обмазок, приведены в табл. 7.

11. Арматура, закладные части и крепежные детали обмуровки и тепловой изоляции должны применяться в соответствии с табл. 8.

II. ОРГАНИЗАЦИЯ И ОБЩИЕ ПРАВИЛА ВЫПОЛНЕНИЯ ОБМУРОВОЧНЫХ РАБОТ НА ЭЛЕКТРОСТАНЦИЯХ

1. ОСНОВНЫЕ ПОЛОЖЕНИЯ

12. Ремонт обмуровки производится в периоды капитальных и текущих ремонтов котельных агрегатов и является составной частью общего ремонта котлоагрегата. Основные правила организации ремонтных работ приведены в Положении о планово-предупредительном ремонте оборудования электростанций и подстанций, изд-во «Энергия», 1965.

13. В процессе эксплуатации и ремонта паровых котлов должны изучаться причины преждевременного износа обмуровки, разрабатываться и внедряться мероприятия для увеличения срока ее службы и снижения затрат на ремонт.

14. До вывода котла в текущий или капитальный ремонт обмуровка должна подвергаться тщательному осмотру и обследованию для выявления объема обмуровочных работ и правильного планирования их выполнения при ремонте котла. После остановки котла в ремонт надлежит в сжатые сроки закончить разборку

дефектной обмуровки и уточнить с составлением соответствующего акта объем обмуровочных работ. При выявлении дополнительных объемов, не предусмотренных ведомостью объема работ, уточняется состав ремонтной бригады и решается вопрос о необходимости увеличения продолжительности срока простоя котла в ремонте.

15. К началу капитального ремонта котла электростанция должна быть обеспечена огнеупорными теплоизоляционными, крепежными и другими материалами, обеспечивающими проведение ремонта в необходимом объеме и в установленные сроки.

2. ПОДГОТОВКА К КАПИТАЛЬНОМУ РЕМОНТУ ОБМУРОВКИ КОТЛА

16. Капитальный ремонт обмуровки должен производиться с тщательной инженерной подготовкой, включающей:

а) разработку проектов организации работ и технологических процессов выполнения особо сложных и неосвоенных видов ремонтных работ;

б) проведение подготовительных работ по устройству механизации, заготовке до начала работ необходимого ассортимента обмуровочных материалов, изготовления арматурных каркасов, минераловатных матов и др.;

в) проработку ремонтным персоналом технологии и графиков проведения ремонта по узлам.

Примерная схема организации обмуровочных работ с разработкой технической документации и проведения подготовительных работ приведена в приложении 10.

Несвоевременное или неполное проведение подготовительных работ рассматривается как нарушение технологической дисциплины, ведущее к ухудшению организации и снижению качества обмуровочных работ.

17. Основной задачей проекта организации работ является разработка мер, обеспечивающих бесперебойное выполнение ремонта обмуровки в установленные графиком сроки за счет правильного выбора и направления грузопотоков, оснащения их транспортными средствами и приспособлениями, необходимой пропускной способности и рационального выбора мест перегрузки материалов.

18. Проект организации работ должен включать:

- а) описание состояния конструкций обмуровок, характер и объемы работ, подлежащих выполнению;
- б) ведомости потребных материалов, изделий, крепежных деталей, ремонтной оснастки и приспособлений;
- в) совмещенный график производства работ;
- г) технологические карты ремонта;
- д) решения о способах подачи на рабочие места материалов и растворов;
- е) решения по организации рабочих мест и технике безопасности.

19. Для проведения ремонта обмуровки котлов в установленные сроки, повышения производительности труда и улучшения культуры и качества обмуровочных работ на каждой электростанции следует разработать и смонтировать стационарную механизацию трудоемких и массовых ремонтных операций, включающую:

- а) установки по дроблению и сортировке заполнителей жароупорных и теплоизоляционных бетонов, растворов и штукатурок;
- б) вертикальные подъемники (шахтные, стоечные, струнные грузовые лифты, элеваторы типа «Нория» и др.), краны;
- в) мусоропроводы для удаления отходов боя и мусора при разборке обмуровки;
- г) разводки трубопроводов для подачи растворов, теплоизоляционных мастик и уплотнительных штукатурок;
- д) централизованные растворные и бетонные узлы для приготовления бетонов, растворов, уплотнительных штукатурок и обмазок.

20. Для комплексной механизации грузопотоков следует применять передвижную оснастку и приспособления: контейнеры, электропогрузчики, транспортеры, роулинги, инвентарные бункера, лотки и др.

Рациональная организация грузопотоков должна обеспечивать:

- а) минимальное количество перегрузок транспортируемых грузов;
- б) минимальное расстояние при перевозках;
- в) комплексную механизацию транспортировки и погрузочно-разгрузочных операций;
- г) наименьшие затраты рабочего времени ремонтного персонала на транспортных операциях.

Схемы и оснастка грузопотоков должны обеспечивать пропускную способность при наиболее напряженной работе.

21. До начала работ все механизмы, оснастка и приспособления должны быть подготовлены, проверены и расставлены по рабочим местам в соответствии с проектом организации работ.

3. ПРИЕМКА, ХРАНЕНИЕ, ПЕРЕВОЗКА ОГНЕУПОРНЫХ И ТЕПЛОИЗОЛЯЦИОННЫХ МАТЕРИАЛОВ И ИЗДЕЛИЙ

22. Приемка, хранение и перевозка огнеупоров должна производиться в соответствии с ГОСТ 8179-56 «Изделия огнеупорные. Правила приемки, хранения и перевозки».

23. Приемку огнеупорных и теплоизоляционных материалов и изделий необходимо производить по паспорту, выдаваемому заводом-изготовителем на каждую поставленную партию. Паспорт должен содержать: наименование и адрес завода-изготовителя, номер и дату выдачи паспорта, номер партии и дату ее изготовления, марку, размеры и количество материалов и изделий в партии, результаты испытаний, номер ГОСТ или ТУ.

24. Перед началом выгрузки из вагонов необходимо проверить сохранность огнеупорных и теплоизоляционных изделий.

При обнаружении в вагоне более 10% боя составляется акт.

25. При выгрузке из транспортных средств не разрешается бросать изделия и смешивать или загрязнять материалы, а также допускать их потери или снижение сортности.

Разгрузка материалов, прибывших в таре, должна производиться с сохранением тары.

26. Складирование и хранение материалов на складе должно производиться по маркам, классам и сортам. Каждый материал должен иметь отдельное место, обеспечивающее невозможность смешения материалов и загрязнения их посторонними примесями.

27. Выгруженные из вагонов огнеупорные изделия должны быть уложены в штабеля отдельно по сортам и заводам-изготовителям.

Укладка кирпича должна производиться в клетки (на ребро или на шлашку) по 250 шт. в каждую, а фа-

сонных изделий — в штабеля высотой не более 1,6 м. На каждой клетке делаются указатели сортности. Количество поставленных тычком кирпичей вверху клетки соответствует сорту (рис. 2). Кроме того, на каждом штабеле должна быть надпись (бирка) с указанием сорта, класса огнеупорности и марки.

Разрывы между штабелями должны быть не менее 0,8 м, проход между глухими стенами склада и штабе-

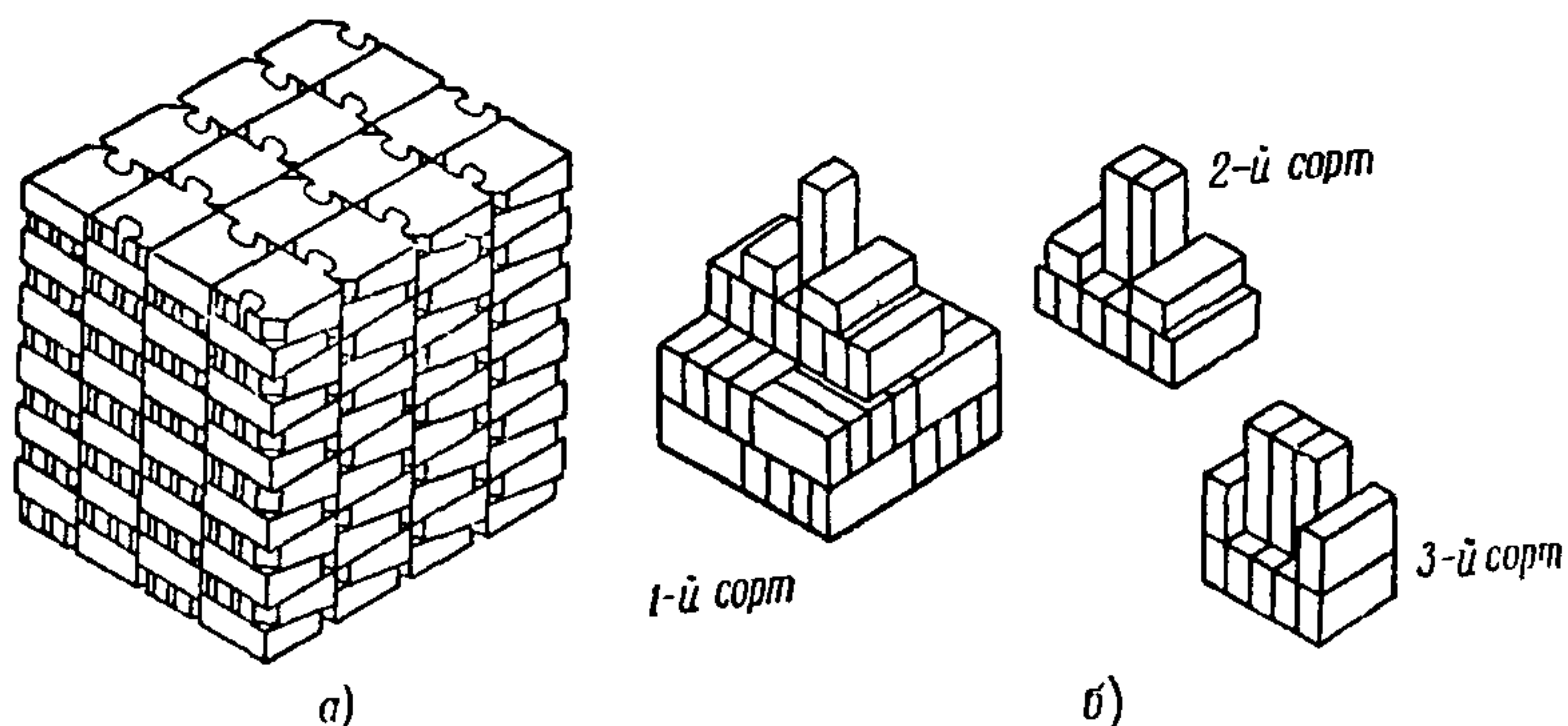


Рис. 2. Укладка огнеупорных изделий для хранения.
а — штабель фасонных изделий; б — указание сортности кирпича на клетках.

лем допускается 0,5 м. Расстояние от края навеса до уложенных в штабеля огнеупорных изделий должно быть не менее 1,5 м.

28. Красный кирпич допускается хранить на земле под открытым небом. Кирпич должен быть уложен по сортам.

29. Цемент, известь (пушонка и комовая) должны храниться в закрытых помещениях или под навесами в закромах и ларях, полностью предохраняющих материалы от воздействия атмосферных осадков и грунтовых вод.

На закромах и ларях с цементом делаются надписи: дата поступления на склад, марка и характеристика (глиноземистый, портландский, пуццолановый, шлакопортландский).

30. Огнеупорные и теплоизоляционные материалы при выгрузке, хранении и транспортировке должны быть защищены от увлажнения атмосферными осадками и грунтовыми водами.

31. Материалы и изделия следует перевозить и хранить следующим образом:

а) плиты перлитовые, совелитовые, минеральную и стеклянную вату и изделия на их основе, а также асбестовые изделия — в жесткой таре;

б) сухие теплоизоляционные смеси, сухие жароупорные смеси, вспученный перлит и вермикулит — в бумажных мешках;

в) изделия перлитокерамические, вулканитовые, известково-кремнеземистые, асбестовермикулитовые, диатомовые — в контейнерах или на поддонах с укладкой в плотные ряды, перестланные соломой или древесной стружкой.

32. Материалы для изготовления растворов и обмазок и заполнители бетонов (молотый шамот, молотая огнеупорная глина и т. д.) должны храниться в закрытом сухом помещении в упакованном виде в условиях, не допускающих их увлажнения, загрязнения и перемешивания между собой. Молотая огнеупорная глина и бочки с жидким стеклом должны храниться в утепленном складе.

33. Способы штабелирования и хранения теплоизоляционных материалов и изделий должны обеспечивать сохранность формованных изделий и исключать уплотнение и смещение минераловатных, стекловатных и гибких изделий.

34. Погрузка и транспортировка материалов с объектного склада в рабочую зону должны производиться контейнерным способом в рассортированном виде по маркам и размерам.

35. Транспортировка материалов и изделий со склада в котельную и подача их к рабочим местам должны производиться, как правило, без перегрузки. Неизбежные в отдельных случаях перегрузки должны выполняться с применением контейнеров, в которых материалы на автомашинах, электрокарах, вагонетках или по монорельсовым путям доставляются к ремонтируемым котлам.

Сыпучие материалы должны транспортироваться от склада в котельную в ящиках, мешках или жесткой таре.

Технические нормативы погрузки материалов в машины, вагоны и вагонетки приведены в табл. 9.

Количество обмуровочных материалов, размещаемых на автомобилях, железнодорожных вагонах, платформах и вагонетках

Наименование материалов	Единицы измерения	Грузоподъемность						
		Автомобили, т			Крытые вагоны, т		Платформа, т	Узкоколейная вагонетка или платформа, т
		1,5	2,5	5	20	16		
1	2	3	4	5	6	7	8	9
Асбестовый картон и шнур в ящиках и бухтах	т	1,5	2,5	5	20	16	—	0,6—0,8
Асбестовые матрацы в ящиках	т	1,5	2,5	5	20	16	—	0,6—0,8
Асбоцементные и совелитовые плиты в ящиках	т	0,8	1,4	1,9	11	—	—	0,3
Вулканитовые плиты без тары	т	0,9	1,5	2,0	12	—	—	0,3
Глина огнеупорная и тугоплавкая комовая	т	1,5	2,5	5,0	20	16	20	0,9
Глина красная	м ³	1,0	1,6	3,0	—	—	10	0,4
огнеупорная молотая	т	1,5	2,5	5	20	16	20	0,6
Диатомит молотый	т	1,2	2,0	2,5	15	—	—	0,3
Асбозурит, асбослюда, асботермит насыпью	т	1,2	2,0	2,6	15	—	—	0,4
Известь негашеная:								
комовая	т	1,5	2,5	4,7	20	—	—	0,6
молотая	т	1,5	2,5	5	20	—	—	0,8
Изделия шамотные фасонные	шт.	1,5	2,5	5	20	16	20	1,0
Кирпич шамотный и полукислый	шт.	400	750	1 250	5 200	—	5 200	200
Кирпич шамотный легковесный	шт.	700	1 200	2 400	10 000	—	—	200
Кирпич тугоплавкий	шт.	500	800	1 700	5 700	—	5 700	200
тальковый	шт.	340	560	1 100	4 500	—	4 500	200
трепельный	шт.	700	1 100	2 200	8 000	—	80 000	200
красный	шт.	400	750	1 250	5 700	—	5 700	200
Совелитовый порошок в мешках	т	0,85	1,3	1,8	7	—	—	0,3
Песок	м ³	1,0	1,6	3,0	—	—	2	0,4
Порошок шамотный	т	1,5	2,5	5	20	16	—	0,8
Хромит	т	1,5	2,5	5	20	16	20	1,0
Трепел комовый	т	1,5	2,5	4,2	20	16	13	0,5
Цемент навалом	т	1,5	2,5	5	20	16	—	0,9—1,0
в бочках и мешках	т	1,5	2,5	5	20	16	—	0,9—1,0
Минеральная вата в ящиках	т	0,8	1,4	1,9	9	—	—	0,3
Шлак котельный	м ³	1,6	2,5	5	—	—	16	0,6

4. ОРГАНИЗАЦИЯ СКЛАДИРОВАНИЯ МАТЕРИАЛОВ

36. Огнеупорные и теплоизоляционные изделия хранят в закрытых складах (рис. 3) или под навесом с чистыми каменными, деревянными или хорошо утрамбованными полами, полностью предохраняющими изделия от попадания атмосферных осадков и грунтовых вод. Пол навесов должен возвышаться не менее, чем на 0,3 м от земли. Склады и навесы должны быть обеспечены стоками для отвода воды и хорошим освещением для ночных работ.

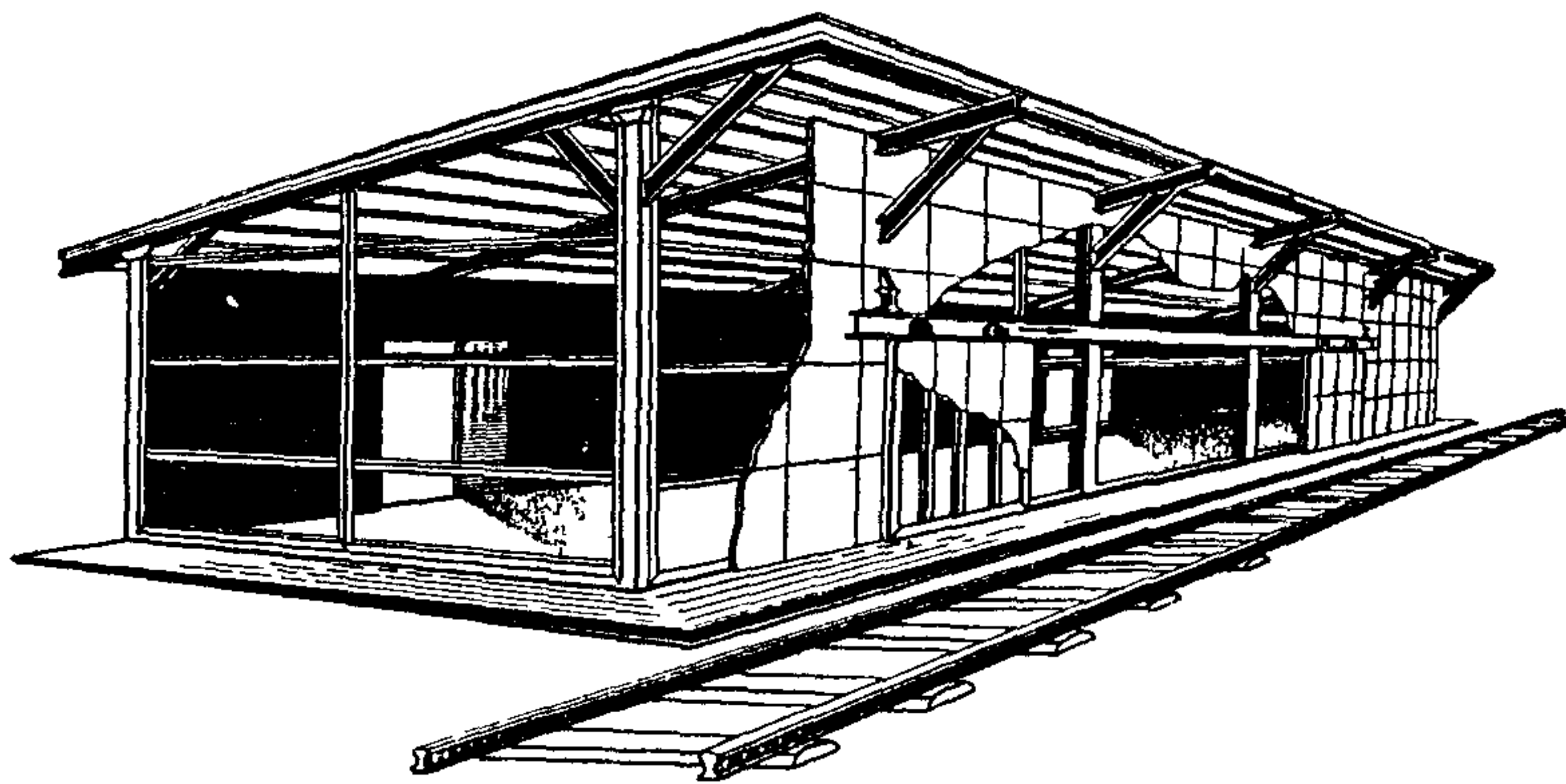


Рис. 3. Закрытый сборно-разборный склад площадью 150 м² для хранения обмуровочных и теплоизоляционных материалов.

Нормы складирования материалов приведены в табл. 10.

37. Сыпучие материалы хранят в отдельных закромах или бункерах. Смешение материалов не допускается.

38. Склады должны быть оборудованы транспортными приспособлениями, позволяющими механизировать разгрузку вагонов, перемещение и укладку материалов на складе и погрузку материалов в транспортные средства.

39. Для разгрузки и погрузки кирпича и теплоизоляционных изделий применяют передвижные транспортеры, рольганги и механизированные погрузчики.

Оборудование для механизации работ на складах приведено в табл. 11.

Технические нормативы складирования теплоизоляционных и обмуровочных материалов

Наименование материалов	Единицы измерения	Количество на 1 м ² площади	Высота укладки, м	Вид укладки	Способ хранения
1	2	3	4	5	6
Кирпич шамотный и полукислый	<i>m</i>	3,2—3,3	1,5	Штабель	Под навесом
Кирпич тугоплавкий	"	3,0—3,1	1,5	То же	То же
Кирпич глиняный строительный	тыс. шт.	0,7	1,5	" "	" "
Кирпич диатомовый	То же	1,1—1,5	1,5	" "	" "
Кирпич магнезитовый или хромо-магнезитовый	" "	5,0—6,0	1,5	" "	" "
Камень бутовый	<i>m³</i>	1,0—2,0	1,5	" "	Открытым способом
Глина огнеупорная и красная молотая	<i>m</i>	2,3—2,7	1,5	Навалом в закромах на настиле	Под навесом
Глина огнеупорная и тугоплавкая комовая	"	2,6—2,9	1,8	Навалом в закромах	То же
Песок горный и речной	<i>m³</i>	1,5—1,6	1,5	То же	Открытым способом
Гравий	"	1,5—2,0	1,8	" "	То же
Диатомит молотый	<i>m</i>	1,0—1,25	1,2	" "	" "
Трепел комовый	"	1,2—1,4	1,3	" "	Под навесом
Известь комовая	"	1,6—1,8	1,7	" "	То же
Известь молотая	"	2,0—2,5	2,0	В мешках	" "
Известь пушонка	"	1,2—1,3	1,2	То же	" "
Порошок шамотный	"	2,1—2,4	2,0	В закромах	В сухом закрытом помещении
Порошок магнезитовый	"	2,8—4,0	2,0	То же	То же

Наименование материалов	Единицы измерения	Количество на 1 м ² площади	Высота укладки, м	Вид укладки	Способ хранения
1	2	3	4	5	6
Щебень шамотный	м ³	1,5—2,0	1,8	Штабель	В сухом закрытом помещении
Цемент	т	2,0—2,8	2,0	Навалом	То же
	"	1,5	1,5	В бочках	" "
	"	1,3	1,5	В мешках	" "
Хромитовый железняк в кусках .	"	6,8—7,4	2,0	Навалом	" "
Перлитокерамические плиты . . .	м ³	0,8	2,0	Штабель по размерам	" "
Известково-кремнеземистые плиты	"	0,8	2,0	Жесткая тара	В сухом закрытом помещении
Перлитовые плиты на цементном вяжущем	"	0,8	2,0	То же	То же
Перлитогелевые плиты	"	0,8	2,0	" "	" "
Асбестовермикулитовые плиты . .	"	0,8	2,0	" "	" "
Вулканитовые плиты	т	0,8	2,0	Штабель по размерам, жесткая тара	" "
Совелитовые плиты	"	0,6—0,8	2,0	То же	" "
Асбестоцементные плиты	"	0,6—0,8	2,0	Штабель	" "
Асбестодиатомовые плиты	"	0,8	2,0	То же	" "
Газобетон теплоизоляционный . .	"	0,8	2,0	" "	" "
Минеральная вата	"	0,8	1,2	Рулоны или кипы в мягкой или жесткой таре	" "

Наименование материалов	Единицы измерения	Количество на 1 м ² площади	Высота укладки, м	Вид укладки	Способ хранения
1	2	3	4	5	6
Стеклянная вата	<i>m</i>	0,8	1,2	Рулоны или кипы в мягкой или жесткой таре	В сухом закрытом помещении
Минераловатные прошивные маты	<i>м³</i>	0,8	1,2	Рулоны или штабели	В закрытом помещении
Войлок из минеральной ваты . . .	"	0,8	1,2	То же	То же
Минераловатные температуростойкие плиты	"	0,8	2,0	Штабель по размерам, жесткая тара	" "
Асбестовый картон	<i>m</i>	2,0—2,2	2,0	Штабель	" "
То же, шнур	"	1,5—1,8	2,0	То же	" "
Перлитовый песок	<i>м³</i>	0,6	—	В мешках	" "
Асбестовое волокно VI и VII сорта	<i>m</i>	1,6	2	Навалом или в мягкой таре	" "
Асбозурит	"	1,3	1,5	Навалом	Под навесом
Металлическая сетка, проволока, рулонные материалы, оклеечная ткань, краски, инструменты и мелкий инвентарь	В среднем на одного рабочего принимать 0,05—0,1 м ² закрытого склада			Сетка складывается плашмя штабелем не выше 2 м, а рулонные материалы на торец друг на друга, но не более двух рядов	В закрытых помещениях закрывающихся

Оборудование для механизации работ на складах

Вид работы	Механизмы и их марка
Выгрузка сыпучих материалов и штучных изделий (неупакованных) из железнодорожных вагонов в прирельсовые склады	Передвижные ленточные конвейеры марки Т-26, Т-45, Т-80, Т-125 и звеньевые Т-46 и Т-47, роликовые конвейеры
Выгрузка из железнодорожных вагонов изделий, упакованных в ящики, тюки, бухты и др.	Автопогрузчики типа 4000М грузоподъемностью 3—5 Т, автокраны К-32 грузоподъемностью 3 Т, автокраны гидравлического типа 4030 грузоподъемностью 0,5 Т
Выгрузка и погрузка сыпучих материалов вне складов и навесов	Самоходные многоковшовые погрузчики Т-105, механическая лопата типа ТМЛ-2
Внутрискладские погрузо-разгрузочные операции	Краны-балки с электрическим приводом грузоподъемностью до 1 Т. Монорельсы с ручной или электрической талью 0,5 т. Кран консольный, поворотный с ручной или электрической талью грузоподъемностью 1 Т. Тележки ручные грузоподъемностью 0,5 и 1 Т. Контейнеры разного типа
Разгрузка и погрузка сыпучих	Шнековые и спиральные питатели

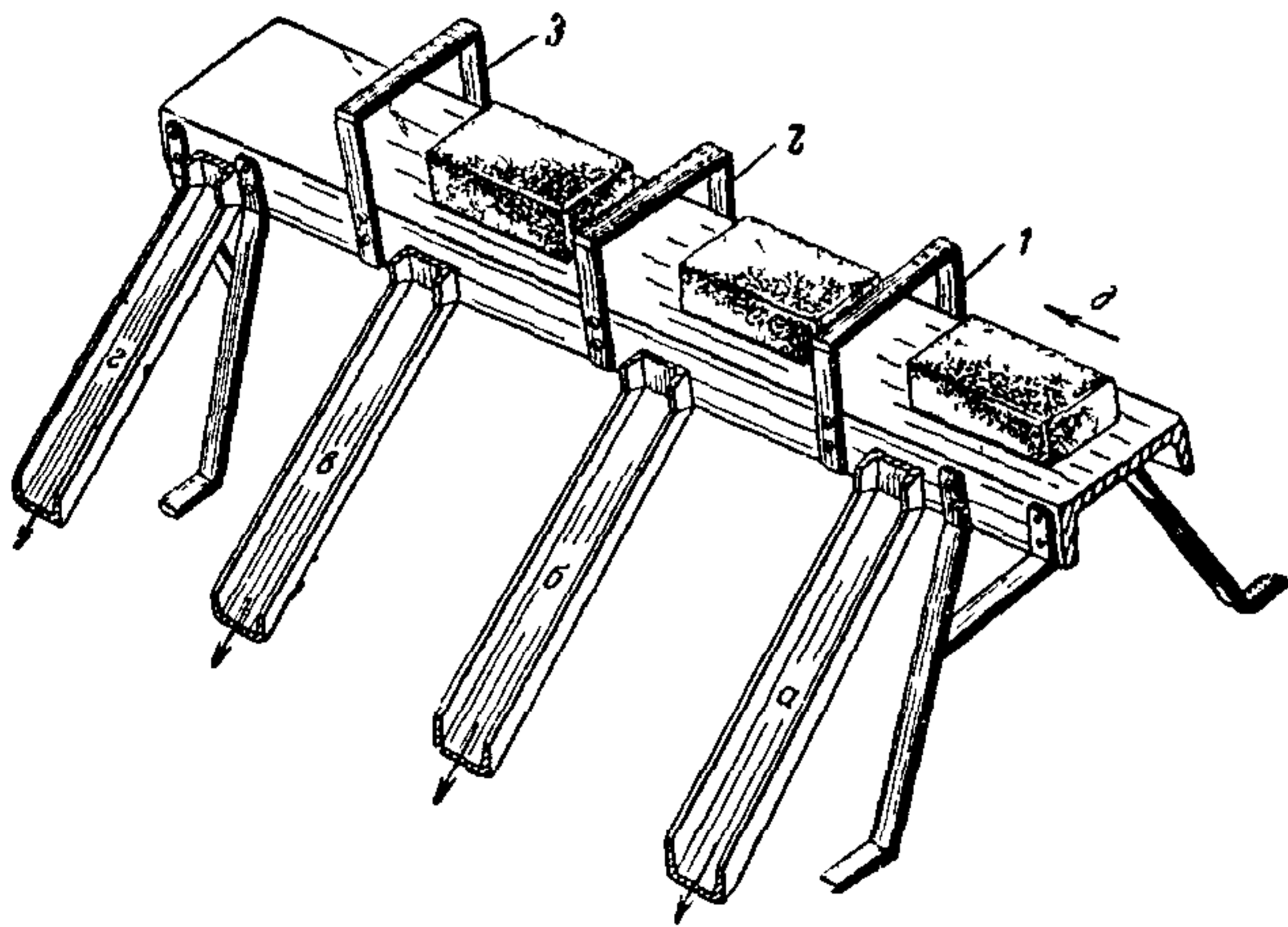


Рис. 4 Схема станка для сортировки кирпича.
 а, б, в, г — лотки для спуска кирпича, д — направление движения кирпича;
 1, 2, 3 — калибры.

Погрузку сыпучих материалов производят автопогрузчиками с механической лопатой, а сортировку кирпича и изделий — с помощью калибровочного станка (рис. 4).

5. ТРАНСПОРТИРОВКА ОГНЕУПОРНОГО КИРПИЧА И ТЕПЛОИЗОЛЯЦИОННЫХ ИЗДЕЛИЙ НА РАБОЧИЕ МЕСТА

40. Для рациональной организации ремонта обмуровки рекомендуется до начала работ не менее 50% потребных материалов доставить на промежуточные площадки ремонтируемого котла, а остальную часть материалов транспортировать в процессе ремонта.

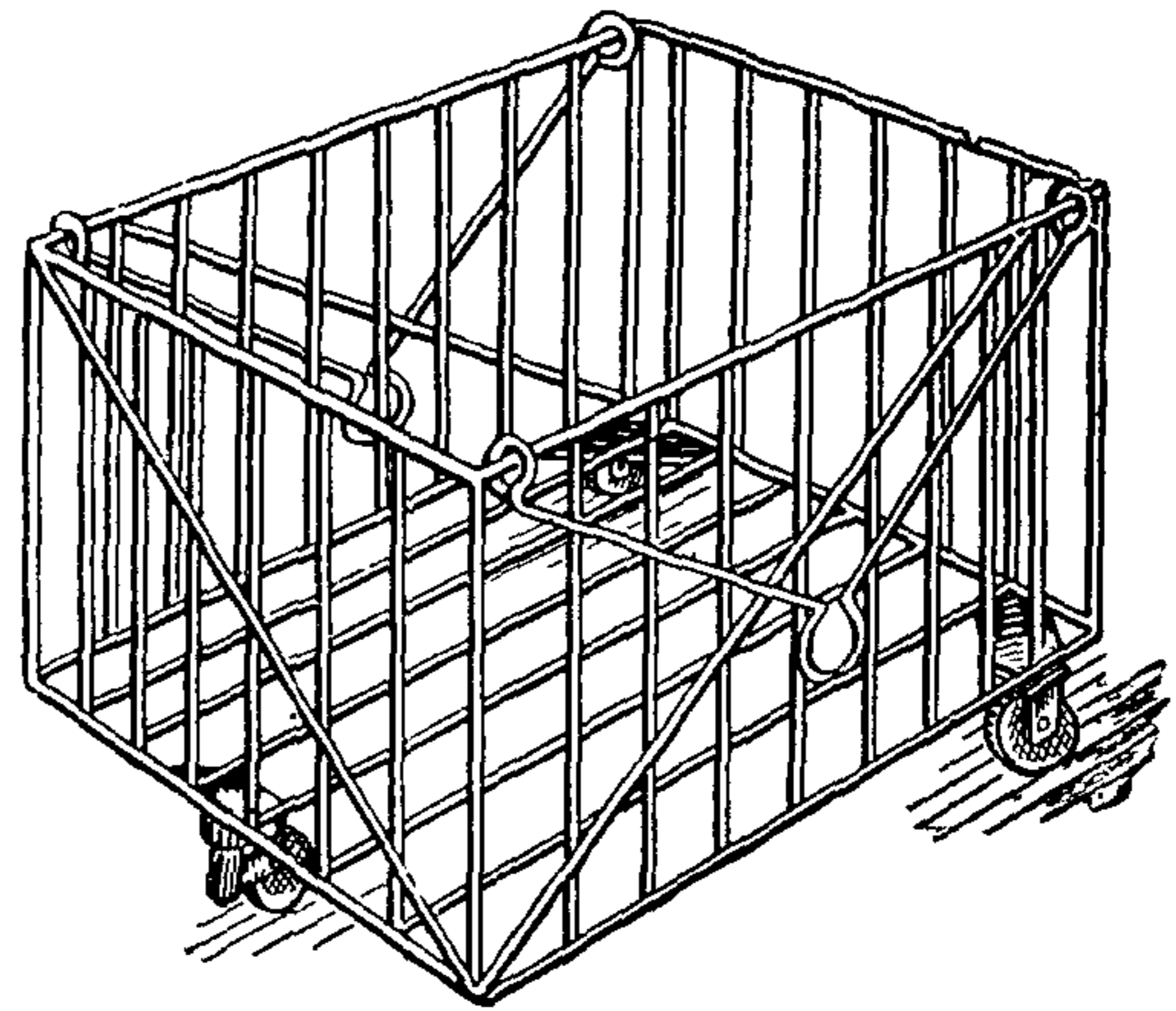


Рис. 5. Колесный контейнер емкостью 0,25 м³ для транспортировки штучных изделий.

41. Огнеупорные и теплоизоляционные изделия со складов на рабочие площадки ремонтируемого котла следует перевозить в контейнерах без перегрузки. Типы контейнеров и их техническая характеристика приведены на рис. 5—7.

42. Размещение на площадках котлов огнеупорных и теплоизоляционных материалов должно быть заранее продумано и увязано с допускаемыми нагрузками. Также заранее должны быть определены места установки устройств для механизации транспортных операций.

43. Если промежуточные площадки не приспособлены для приема кирпича и фасонных изделий, подача их

осуществляется на вышерасположенную площадку с последующим опусканием материалов на рабочее место с применением специальных лотков и рольгангов. Для этой цели применяют лотки обычные и самотормозящие. Лоток обычный предназначен для непрерывного

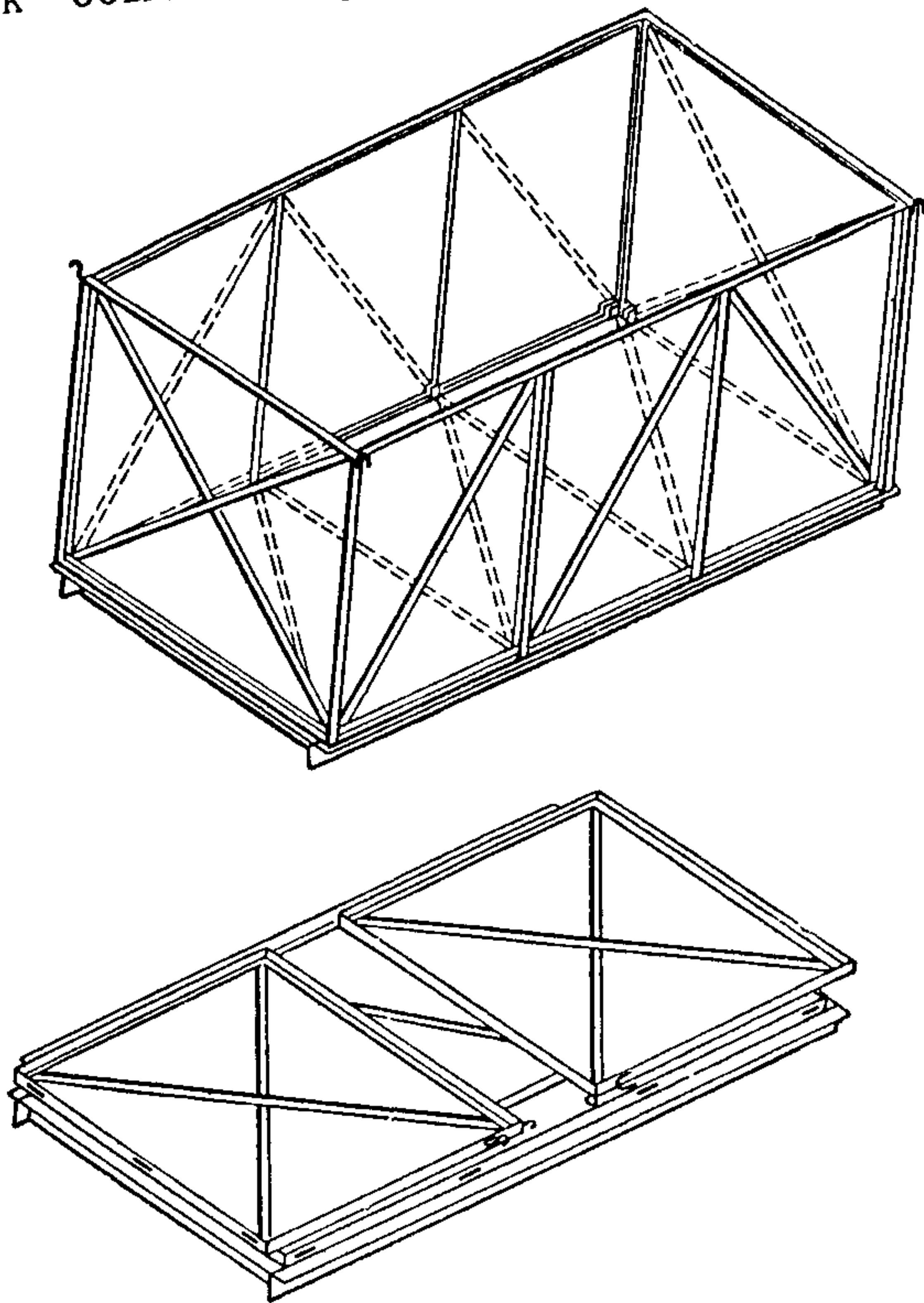


Рис. 6. Складной контейнер для транспортировки теплоизоляционных изделий.

спуска кирпича без повреждения его углов. Лоток заполняется кирпичом и по мере того, как внизу кирпич выбирается, сверху производится его загрузка.

Лоток самотормозящий представляет собой желоб сечением 80×130 мм, сваренный из стали толщиной 1,5—2 мм, с отверстиями по бокам, внутри которых через 1 000—1 200 мм по его длине свободно подвешены на шарнирных осях металлические пластины. Кирпич проходит мимо этих пластин и тормозится ими.

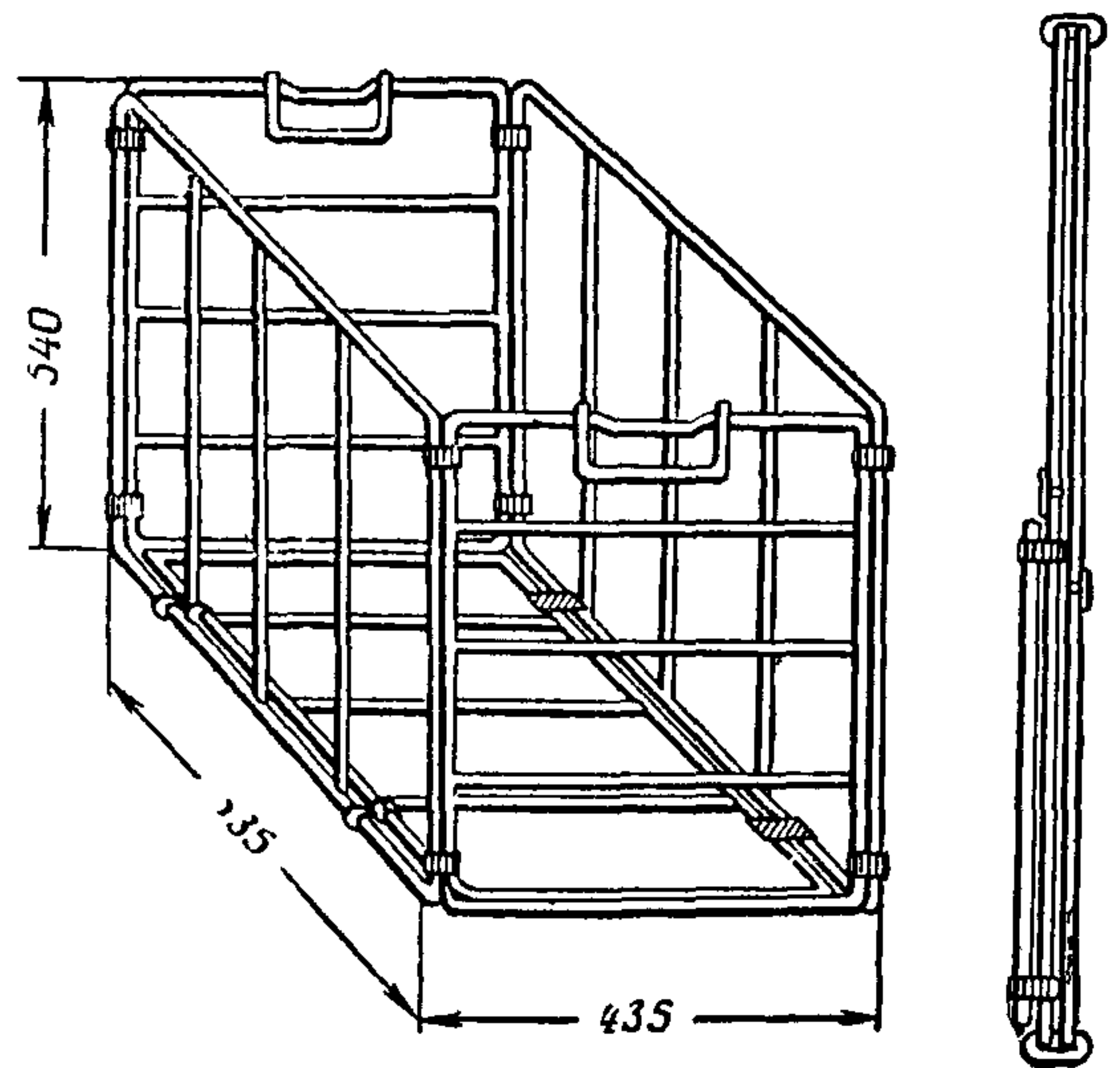


Рис. 7. Складной контейнер для транспортировки диатомового кирпича; емкость 36 кирпичей.

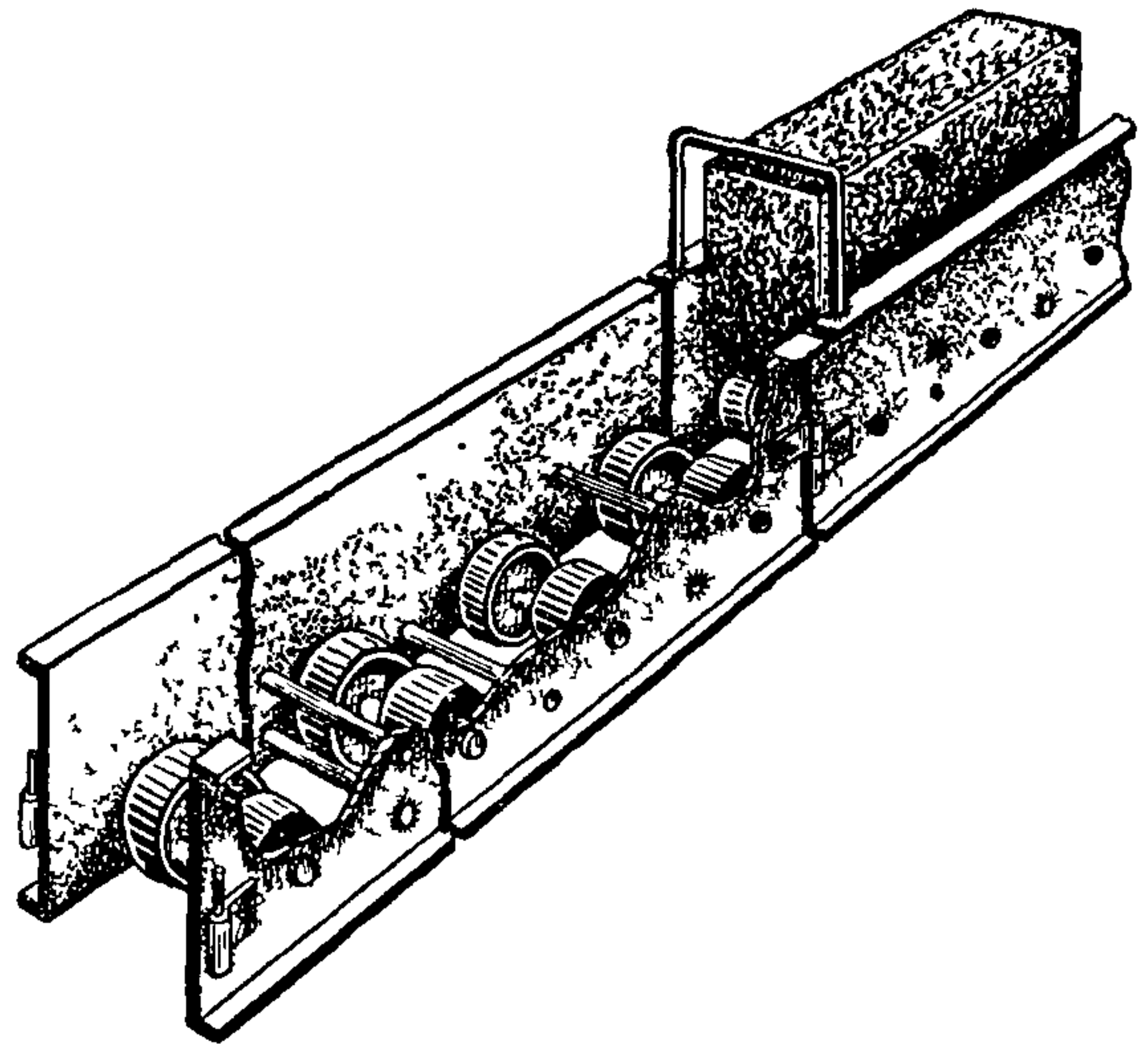


Рис 8 Рольганг для подачи кирпича.

Применение самотормозящих лотков позволяет подавать кирпич с перепадом отметок по высоте от 1 до 3 м без ущерба для качества кирпича.

44. Транспортировку огнеупорного и строительного кирпича и изделий с приемных площадок на рабочие места обмуровщиков производят также по рольгангам. Рольганг (рис. 8) состоит из секции длиной 3 000 мм, шириной 110 мм и высотой 115 мм. Вес секции 25 кг.

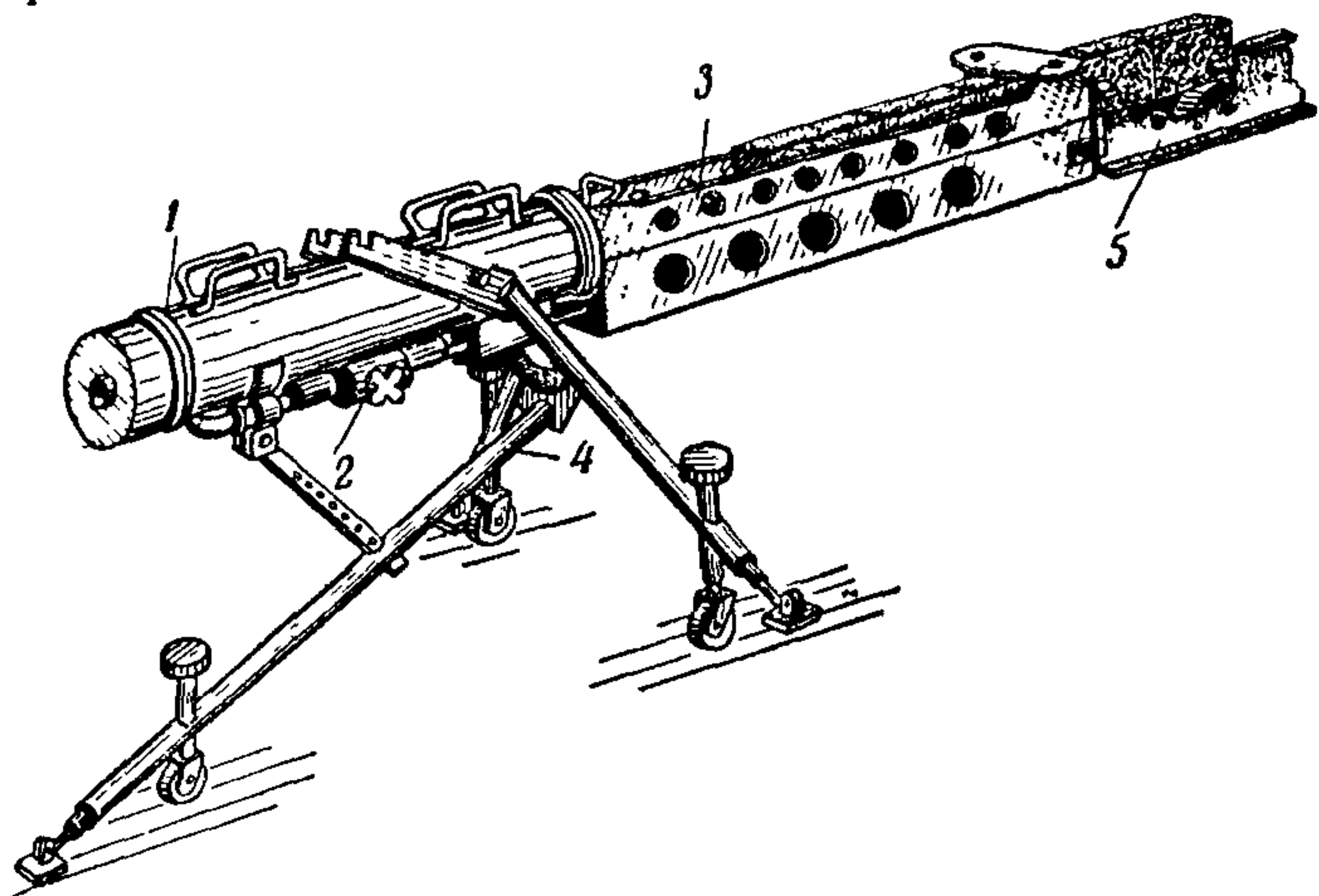


Рис. 9. Пневмотранспортер для подачи кирпича к месту работ. 1 — цилиндр; 2 — механизм для переключения сжатого воздуха; 3 — направляющий лоток; 4 — тренога; 5 — рольганг.

Для изменения направления движения кирпича применяют угловую секцию, изогнутую по радиусу 1 000 мм. Вес секции 13,5 кг. Секции соединяются между собой при помощи инвентарных деталей.

45. Транспортировку кирпича в рабочей зоне по площадкам котла производят с применением пневматических транспортеров (рис. 9).

Рабочее давление воздуха 4—6 ат. Расход воздуха 0,42 м³/мин. Дальность транспортировки по горизонтали до 30 м, на высоту 8 м, под углом до 45°. Вес (включая направляющий желоб) 215 кг.

При помощи пневмотранспортера можно подавать от 600 до 900 шт. кирпичей в час.

46. Оборудование, приспособления и оснастка для механизации работ в рабочей зоне даны на рис. 10, 11

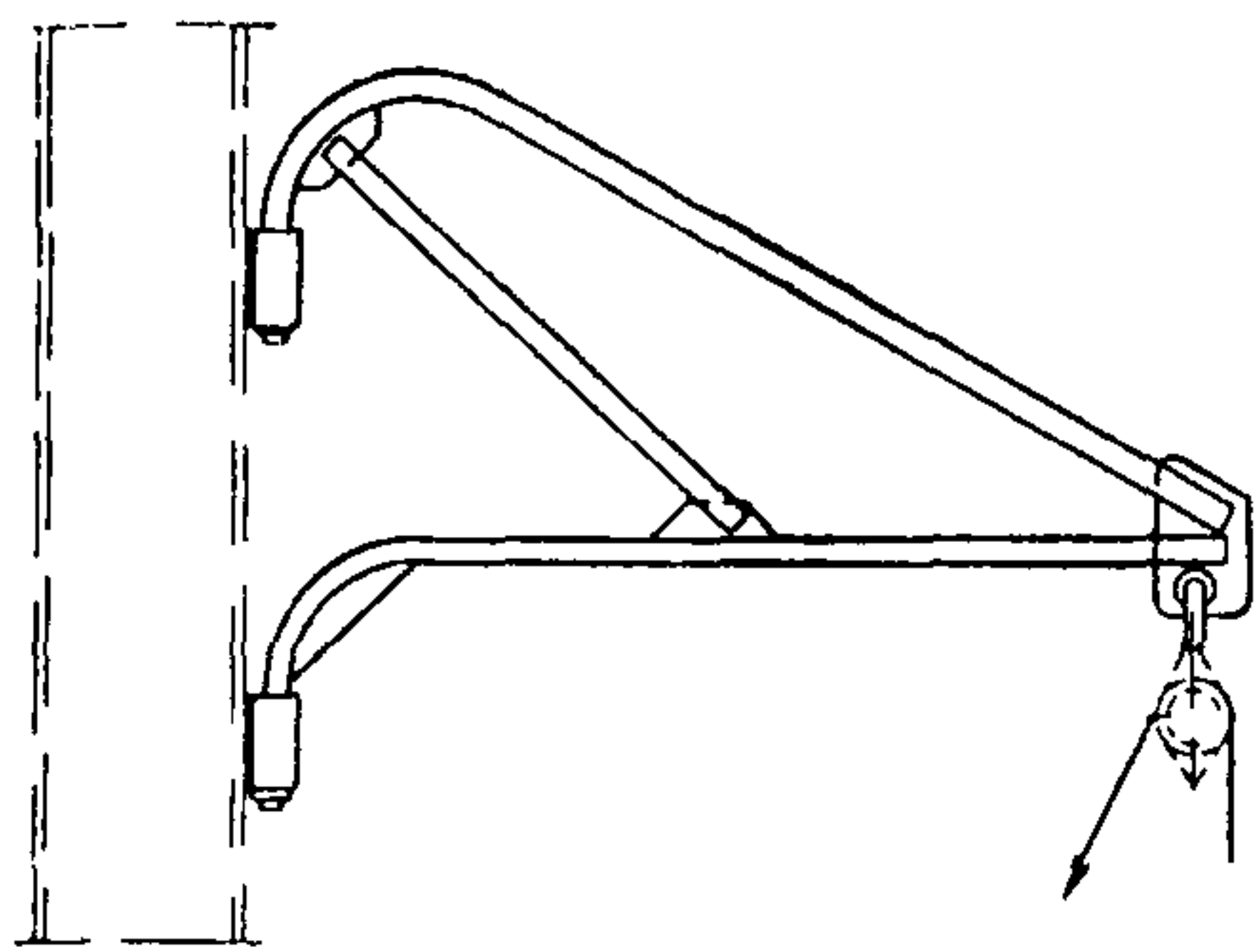


Рис. 10 Поворотный кронштейн грузоподъемностью 100 кг.

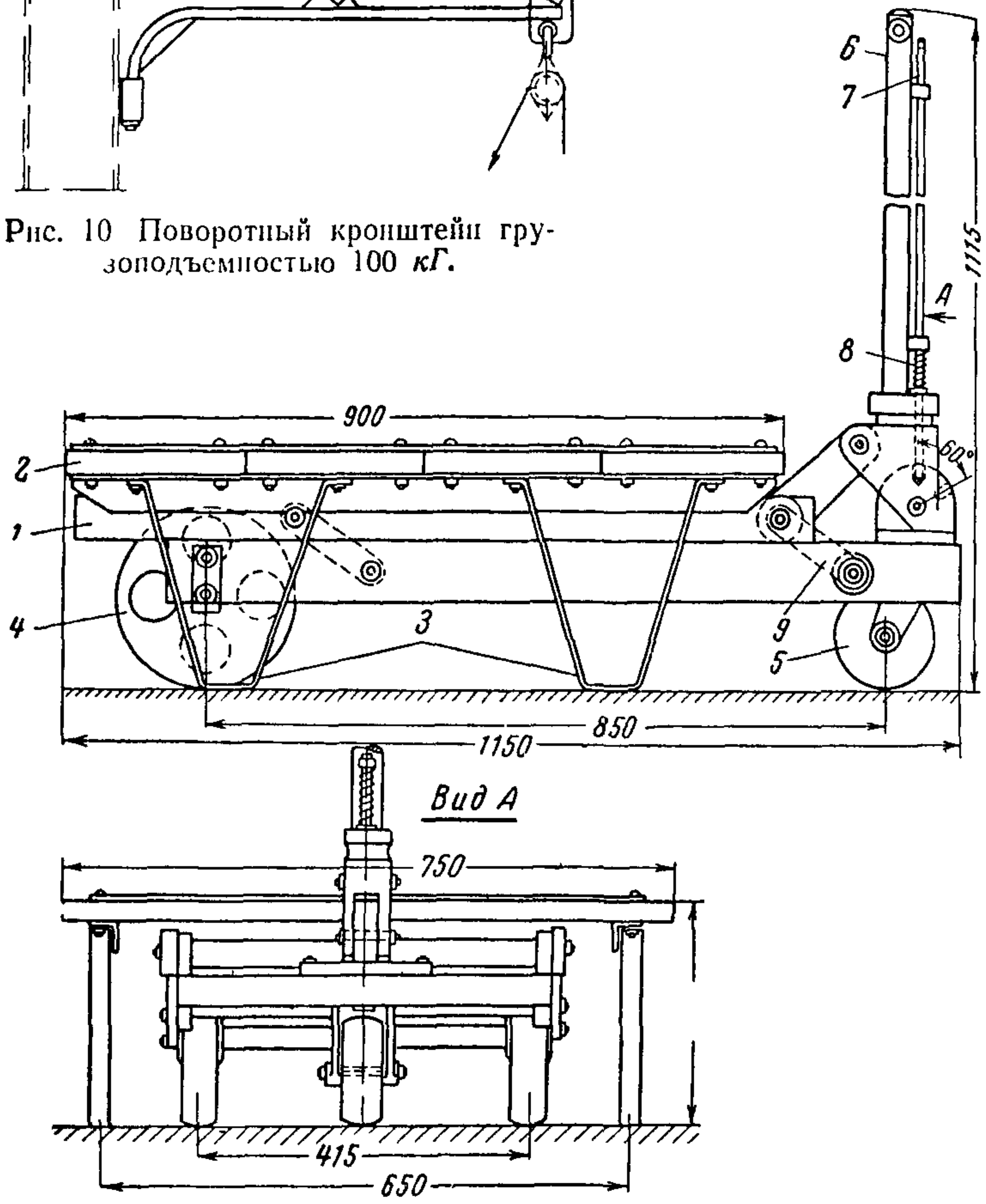


Рис. 11. Тележка ручная трехколесная с подъемной платформой.
 1 — рама; 2 — платформа; 3 — опоры; 4 — заднее гумированное колесо; 5 — переднее колесо; 6 — ручка; 7 — фиксатор; 8 — пружина фиксатора; 9 — механизм подъема платформы.

Оборудование, приспособления и оснастка для транспортировки материалов и изделий в рабочей зоне

Вид работ	Механизмы	Техническая характеристика
Разгрузка контейнеров, тюков, бухт, ящиков с материалами из автомашин, вагонов или вагонеток	Поворотный кронштейн Автокран гидравлический Автопогрузчики	Грузоподъемностью 100 кг, вылет 1,5 м Грузоподъемность 0,5 т Тип 4030, грузоподъемность 3 т
То же, штучных материалов (кирпич, фасонный камень и т. д.)	Конвейеры передвижные Рольганги Пневмотранспортер	Тип К-34 Конструкции Союзэнергоремонта
То же, сыпучих материалов (порошки, заполнители бетонов и т. д.)	Конвейеры передвижные Автопогрузчики	Тип К-34 с механической лопатой
Транспортировка контейнеров и штучных материалов к вертикальным подъемникам	Монорельс с тельфером Электрокары Электропогрузчики	Грузоподъемностью 0,5 т Грузоподъемностью 1 т
То же, сыпучих и заполнителей к растворному или бетонному узлу	Тележки Конвейеры Электрокары Электропогрузчики	Тип К-34 грузоподъемностью 0,5 т Грузоподъемностью 1 т Грузоподъемностью 1 т
Вертикальный подъем контейнеров с материалами и изделиями в рабочую зону	Тележки с контейнерами Грузовые лифты Шахтные подъемники Электролебедки ЦКБ-125 Электролебедки ЭЛ-100	— Тип Т-37, Т-4 Грузоподъемностью 125 кг Грузоподъемностью 100 кг
То же, штучного огнеупорного кирпича и фасонного камня на рабочее место обмуровщика	Пневмотранспортер Рольганги Лотки самотормозящие	Конструкции Союзэнергоремонт —
Возврат порожних контейнеров	Грузовые лифты Шахтные подъемники Электрокары	— Тип Т-37, Т-4 Грузоподъемностью 0,5 т
49 Уборка рабочих мест и удаление мусора	Инвентарные мусоропроводы	Конструкции ОРГРЭС диаметром 400 м

и в табл. 12, а инструменты и инвентарь для выполнения обмуровочных работ даны в табл. 13.

Таблица 13

Инструмент и инвентарь, необходимые для выполнения обмуровок современных котельных агрегатов

Наименование	На 1 обмуровщика	На 5 обмуровщиков	На 10 обмуровщиков
Молоток печной	1	5	10
Кирочка печная	2	10	20
Кельма	1	5	10
Молоток деревянный	1	5	10
Правило деревянное	1	2—3	3—5
Рейка деревянная 2 м	—	1	2
Уровень деревянный	—	1	2
Отвес	—	1	2
Метр складной	—	1	2
Щуп	1	5	10
Расшивка	—	1	1
Угольник	—	1	1
Кусачки для арматуры	—	2	4
Шнур, пог. м.	10	20	50
Трамбовка деревянная	—	1	2
Ковш для раствора	1	4	8
Щетка металлическая	—	2	4
Кисть	1	2	5
Ведро	—	2	5
Лопата	—	1	2
Ручки для кирочек и молотков	1	6	12

Допускаемые предельные расстояния перевозок для отдельных видов транспорта приведены в табл. 14.

Таблица 14

Допускаемые предельные расстояния перевозок для отдельных видов транспорта

Способ перемещения	Материалы	Зона применения
Автопогрузчиками	Кирпич	До 200 м
Ленточными транспортерами	То же	От 5 до 500 м
Мотороллерами грузовыми	Все материалы	До 1500 м
Автомобилями	То же	Свыше 1500 м
Вагонетками вручную	" "	От 50 до 300 м
Тележками вручную	" "	До 100 м
Рольганги	Кирпич	До 30 м

6. ПРИГОТОВЛЕНИЕ И ТРАНСПОРТИРОВКА РАСТВОРОВ, БЕТОНОВ, ТОРКРЕТОВ И УПЛОТНИТЕЛЬНЫХ ШТУКАТУРОК

47. Приготовление растворов производят на централизованных (стационарных) растворных установках и передвижных растворных узлах.

Стационарный растворный узел (рис. 12) состоит из растворомешалки типа С-220А емкостью 150 л или типа

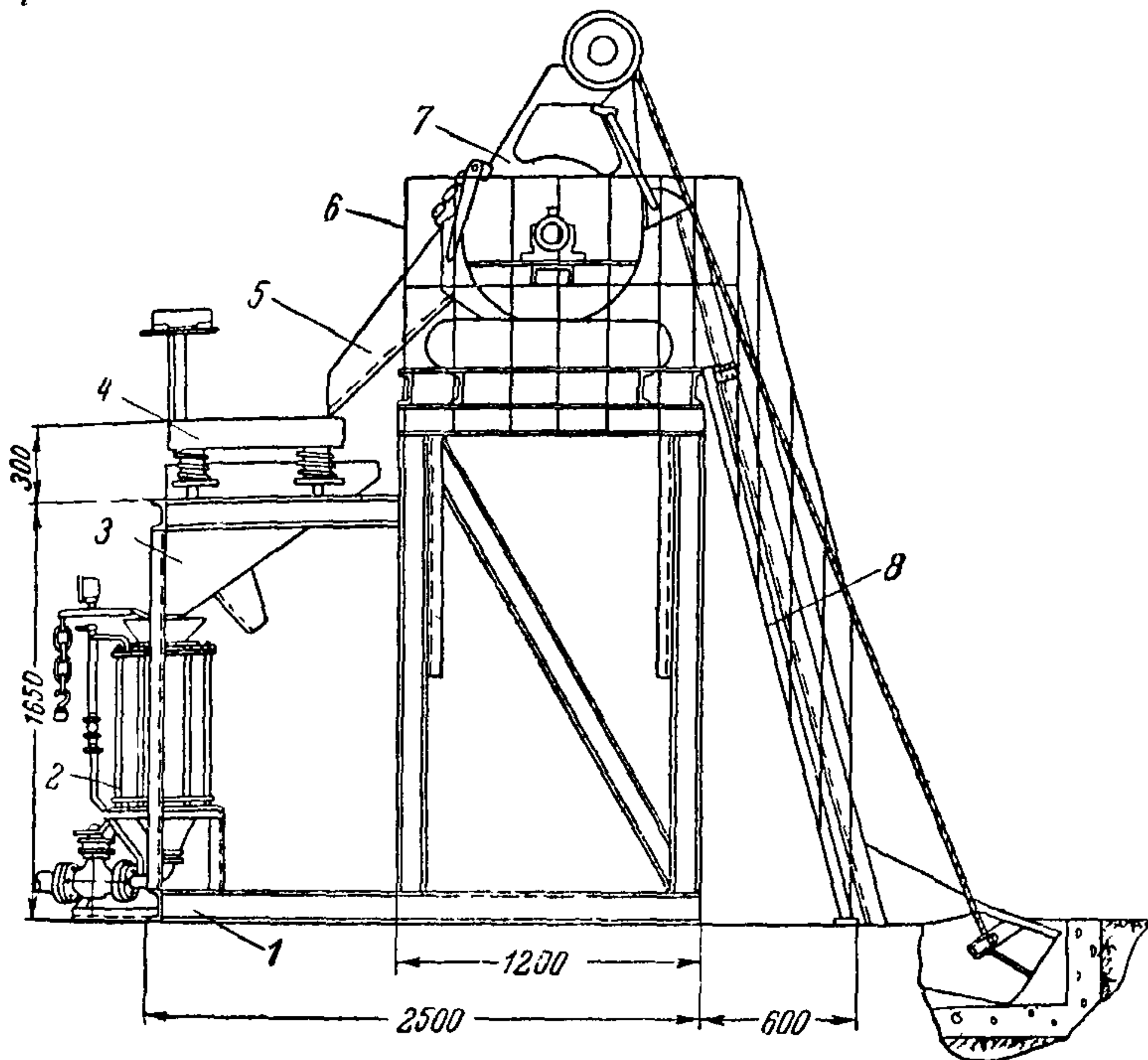


Рис. 12. Стационарный узел приготовления растворов.

1 — каркас; 2 — пневматический растворонагнетатель; 3 — бункер; 4 — вибратор; 5 — лоток; 6 — ограждение; 7 — растворомешалка типа С-220А; 8 — лестница.

С-344 емкостью 80 л, пневматического растворонагнетателя (рис. 13), компрессора типа К-75, а также системы труб для разводки.

48. Передвижной растворный узел (рис. 14) смонтирован на платформе автоприцепа и оборудован растворомешалкой емкостью 150 л со скиповым подъемником, двухцилиндровым пневмонасосом и компрессором.

49. Для приготовления растворов вблизи ремонтируемого котла применять передвижную установку (рис. 15), в которой растворомешалка и пневматический растворонагнетатель совмещены в одном механизме. Вся установка смонтирована на тележке.

50. Транспортировку огнеупорных и теплоизоляционных растворов и мастик производят по системе трубо-

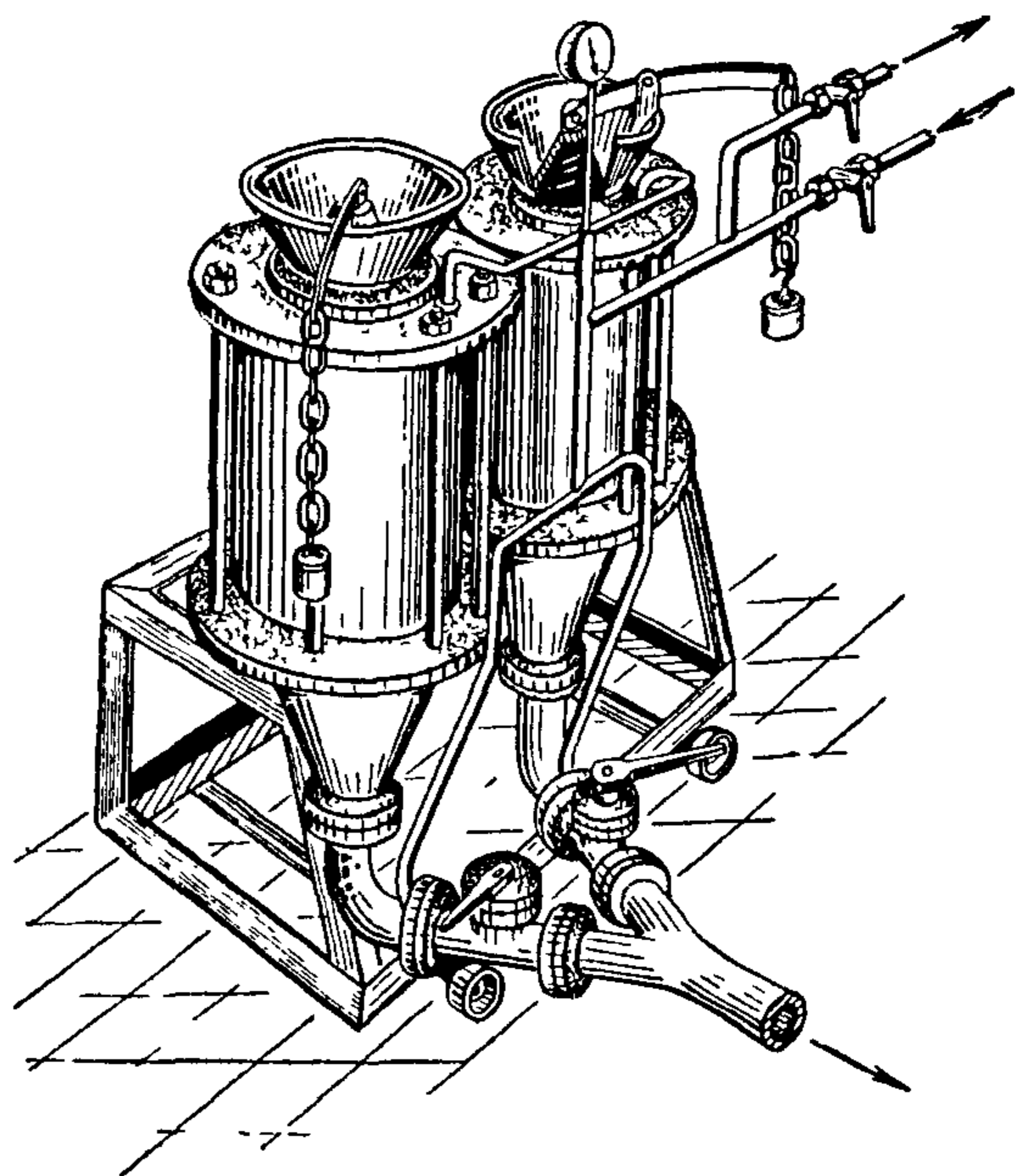


Рис. 13. Пневматический растворонагнетатель производительностью 2—3 м³/ч.

проводов диаметром 76 мм с помощью сжатого воздуха давлением до 8 ат (рис. 16).

Разводки растворопроводов выполняют как стационарными, так и сборно-разборными. Соединение секций трубопроводов производят при помощи муфт.

Переключение подачи раствора по трубам в нужном направлении производят с помощью трехходовых пробковых кранов.

51. Для подачи растворов непосредственно на рабочие места применять резиновые шланги. Узлы присоеди-

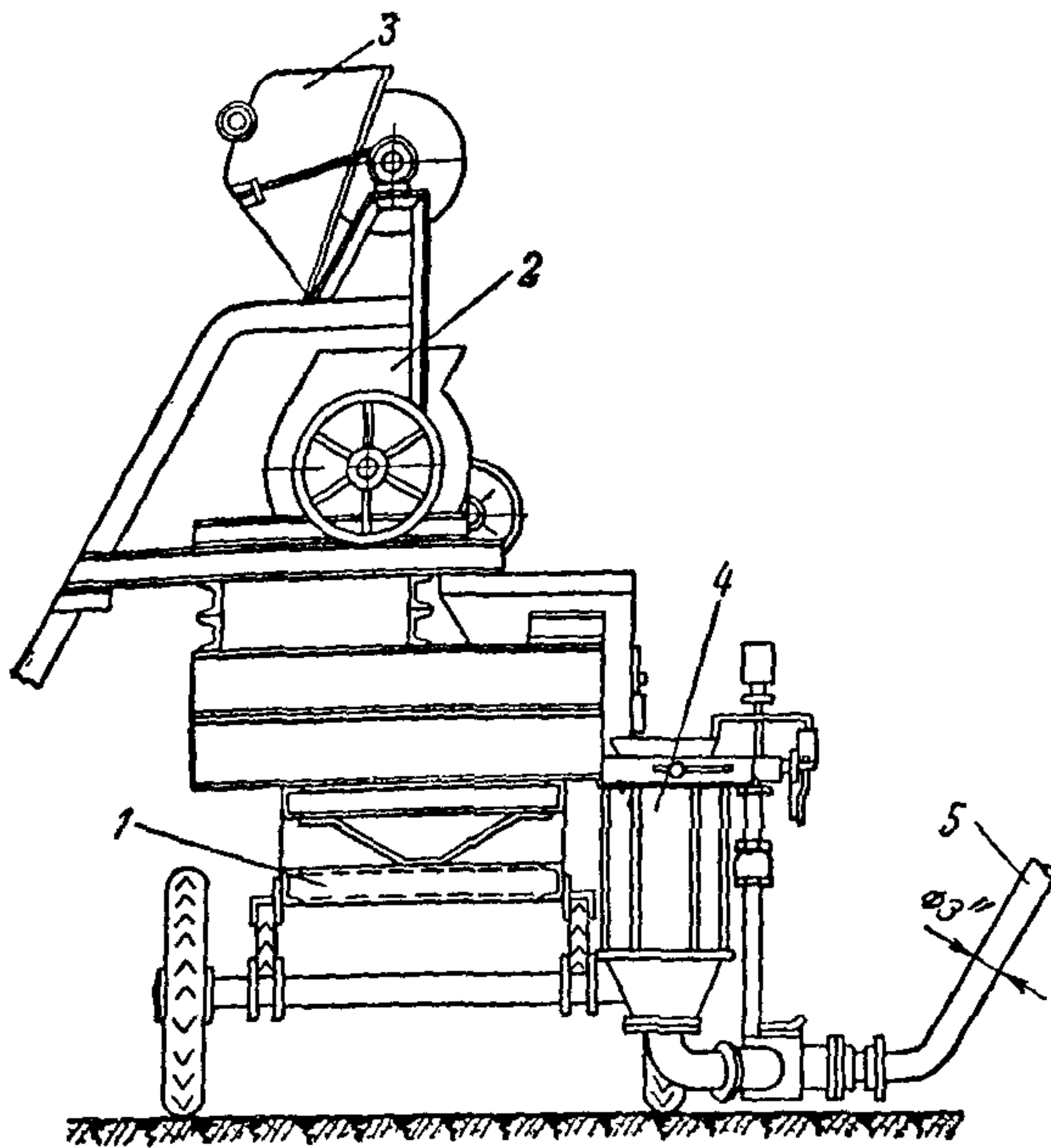


Рис. 14. Передвижной узел приготовления растворов.

1 — автоприцеп; 2 — растворомешалка; 3 — скиповый подъемник; 4 — растворо-нагнетатель, 5 — растворопровод.

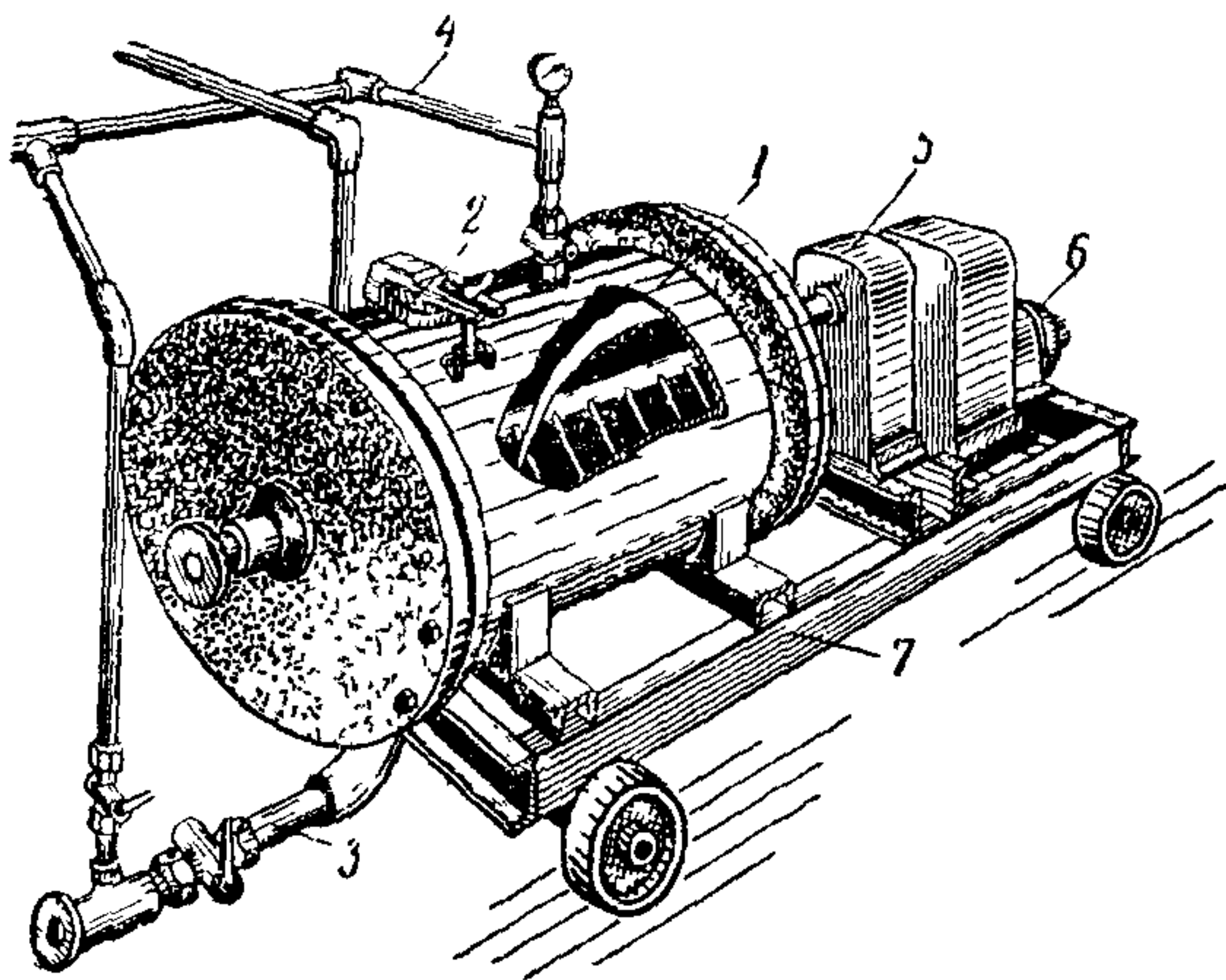


Рис. 15. Установка для приготовления и подачи раствора (пневмо-растворонагнетатель).

1 — барабан растворомешалки и пневмонагнетателя; 2 — люк для загрузки; 3 — растворопровод; 4 — трубопроводы сжатого воздуха; 5 — редуктор; 6 — электродвигатель; 7 — тележка.

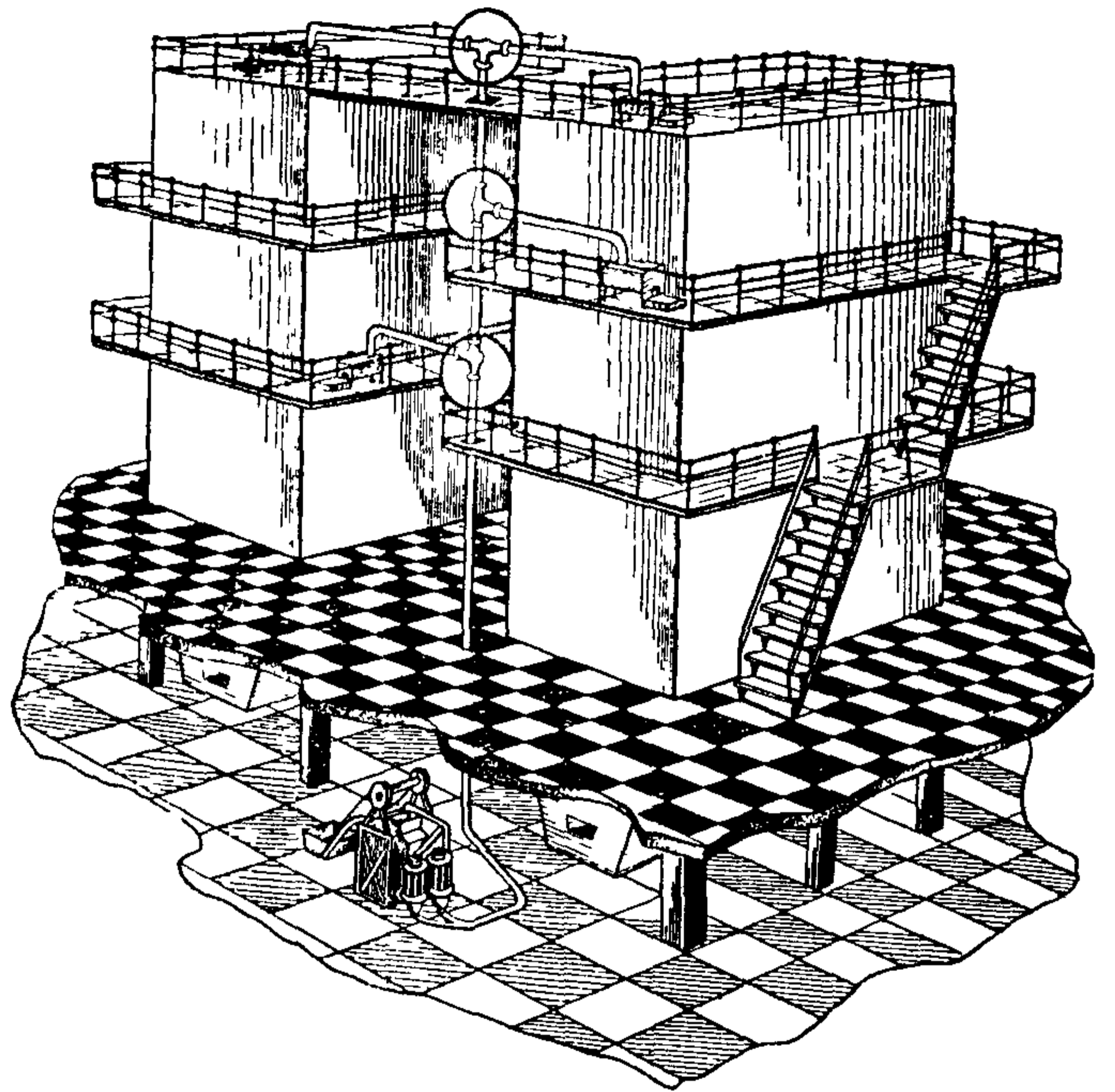


Рис. 16. Схема трубопроводов для транспортировки теплоизоляционных мастик и обмуровочных растворов сжатым воздухом.

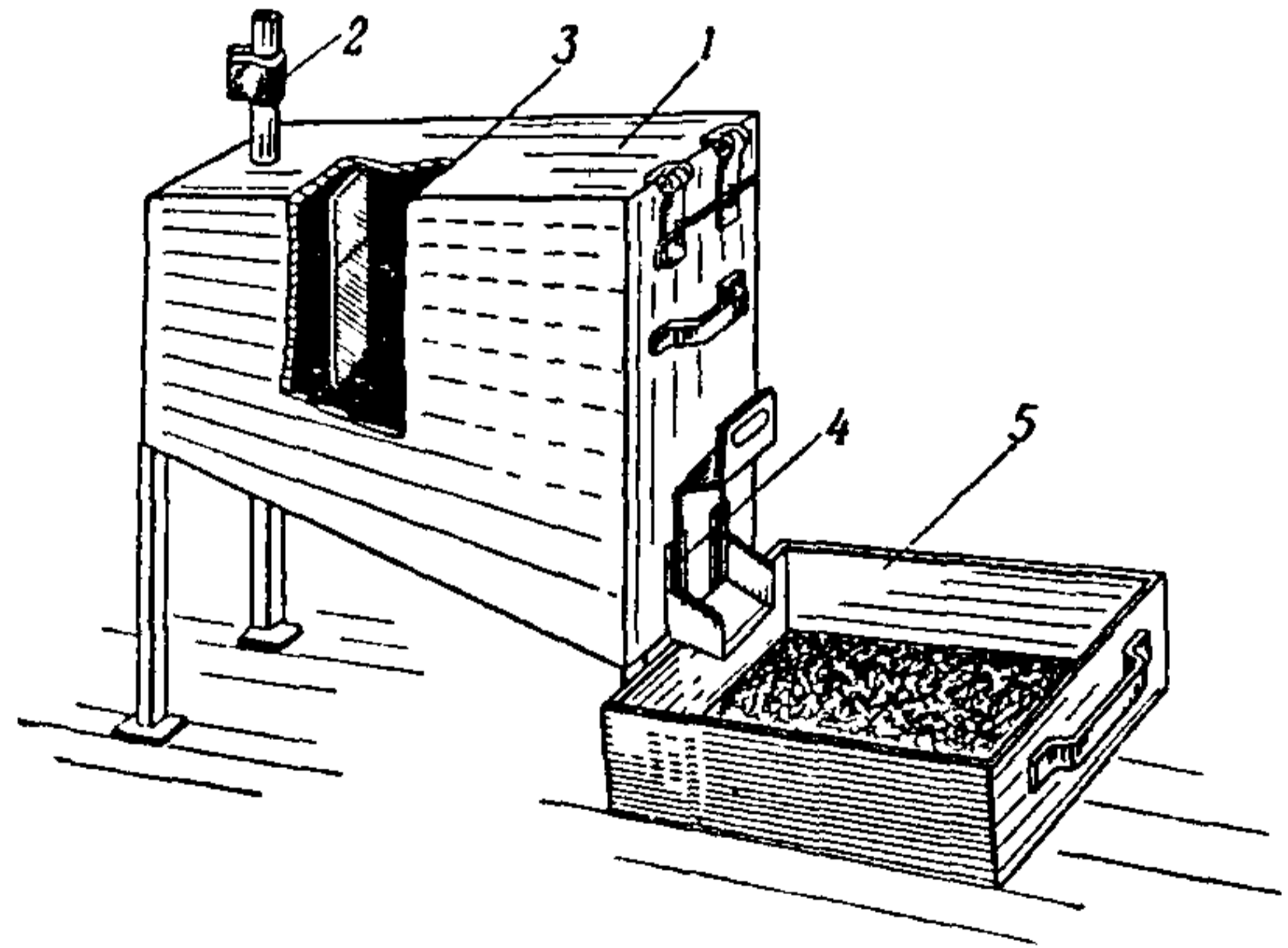


Рис. 17. Приемник растворов.

1 — сварной приемник, 2 — штуцер для присоединения нагнетательного рукава, 3 — отражательная перегородка, 4 — шибер для пуска раствора; 5 — расходный ящик.

нения шлангов к трубам, между собой и к приемным ящикам показаны на рис. 17.

52 Приготовление и транспортировка растворов с помощью сжатого воздуха обеспечивают лучшее перемешивание раствора, улучшает его удобоукладываемость и пластичность

53 Приготовление жароупорных и теплоизоляционных бетонов и торкретов производить в бетономешалках

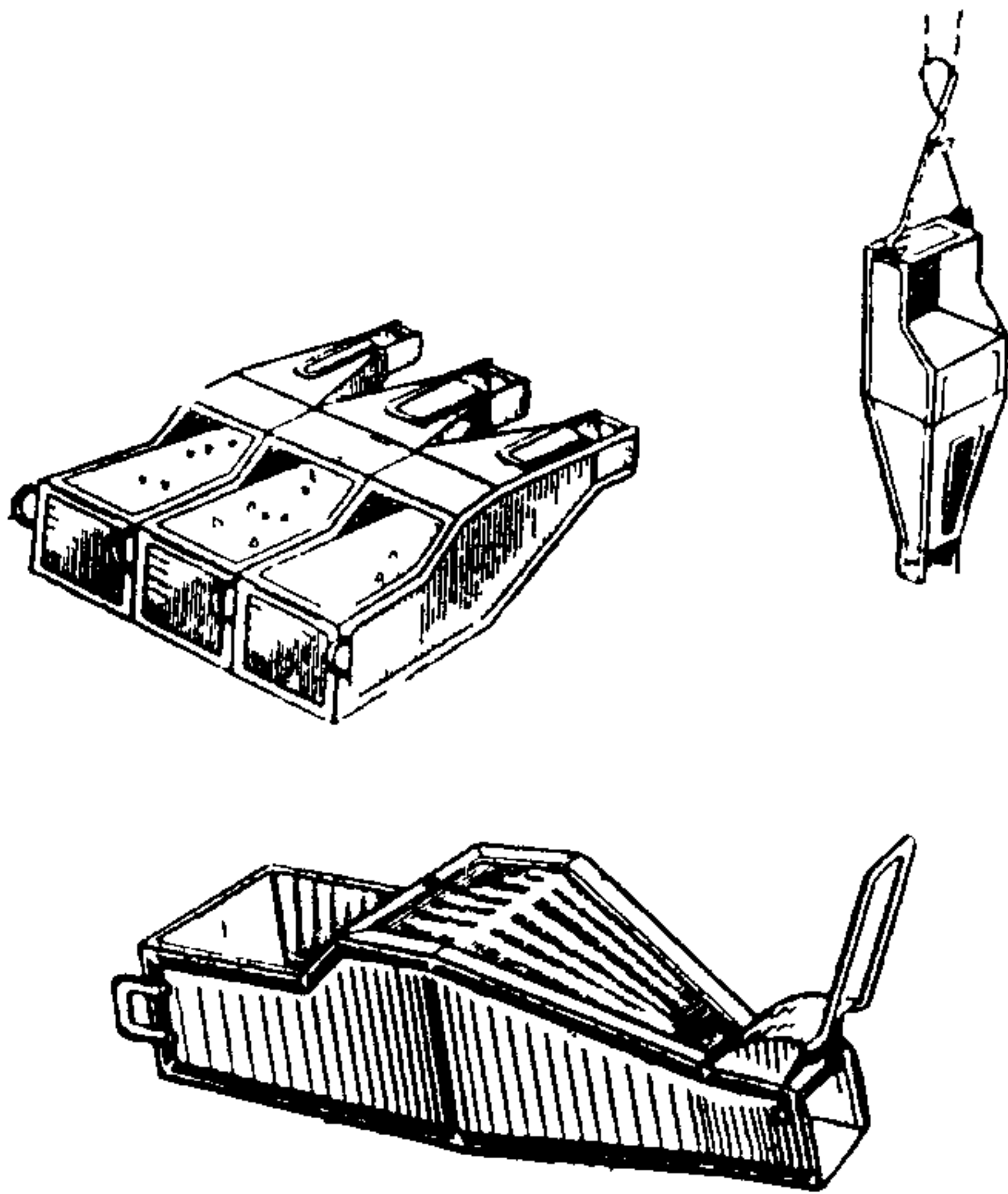


Рис. 18. Контейнеры для транспортировки бетонной смеси.

типа С-199 емкостью 250 л и типа С-187Б емкостью 100 л.

54. Готовая бетонная смесь транспортируется в контейнерах (рис. 18) и укладывается с применением вибраторов поверхностного типа И-7 или И-117 или глубинного типов И-21, И-116 с гибким валом и набором вибродержателей.

55. Транспортировку бетонов на расстояние 50—100 м производят по бетонопроводам с помощью сжатого воздуха. Внутренний диаметр транспортирующего бетонопровода при максимальном размере зерен заполнителя 30 мм должен быть не менее 125 мм.

Растворомешалки для приготовления растворов

Тип оборудо- вания	Емкость сме- тельного барабана, л	Продолжитель- ность переме- шивания, мин		Количество замесов в час		Пронзводи- тельность, м ³ /ч		Способ загрузки	Габариты, мм	Примечания
		мастик	рас- творов	мастик	рас- творов	мастик	рас- творов			
С-50	80	3—6	6—8	10	7	0,8	0,6	Ручной	2 150×854×1 380	Передвижная периодиче- ского действия
С-220	150	3—6	6—8	10	7	1,5	1,0	Ковшом ски- пового подь- емника	2 912×1 690×1 270	То же
С-219	325	3—6	6—8	10	7	3,3	2,3	То же	1 885×2 250×2 370	Стационарная периодиче- ского действия
С-351	150	3—6	6—8	10	7	1,5	1,0	• •	940×1 545×1 100	То же
С-289	325	3—6	6—8	10	7	3,3	2,3	• •	775×2 180×2 140	Передвижная периодиче- ского действия
Пневмораство- ронагнетатель передвижной	240	3—6	6—8	10	7	2,5	1,6	Ручной или шнековый питатель	2 500×1 200×1 000	То же

Бетономешалки для приготовления бетонов, торкретов, набивных масс

Тип обо- рудования	Производи- тельность за один замес, л	Количест- во замесов в час	Производи- тельность, м ³ /ч	Габариты, мм	Вес, кг	Назначение
С-187	100	24	1,5	1 960×1 600×1 534	462	Приготовление жароупорных и теплоизоля- ционных бетонов
С-99	250	32	4,5—5,5	2 150×1 850×2 997	1 765	То же
С-371	250	32	4,5—5,5	2 760×1 870×3 120	2 000	Приготовление набивных масс
С-305	425	30	7,0—9,0	2 600×1 940×2 420	1 600	Приготовление бетонов

Растворонасосы, пневмовытеснители и штукатурные агрегаты

Наименование оборудования	Тип	Производительность, м ³ /ч	Подача, м		Назначение
			дальность	высота	
Растворонасос плунжерный	БД-1	2—3	120	80	Подача раствора
То же	С-232	6	100	30	То же
Растворонасос плунжерный с диафрагменной камерой	С-251	1	50	15	Подача и нанесение раствора при помощи сжатого воздуха от компрессора
Пневморстворонасос двухцилиндровый одноцилиндровый	КР-75	3	300	60	Подача раствора
	КР-75	2	300	60	То же
Транспортно-штукатурная машина	ТШМ-2	1—1,2	35	20	Подача и нанесение раствора
Транспортно-изоляционная машина	ТИМ-1	0,35—0,45 по подаче	35	20	То же
Установка для транспортирования и нанесения теплоизоляционных растворов и мастик	ЛенНИИнеметаллоруд	0,5—1,2	20	10	" "

Оборудование, механизмы и приспособления для укладки бетонов и пластичных масс

Вид работы	Наименование механизмов	Техническая характеристика
Укладка жароупорных бетонов	Электровибраторы с гибким валом И-12-К	Работают от трансформаторов 4-100, 4-81 И80А. Вес 31,9 кг, габариты 4 240×225×240 мм
	Вибробулава И-50	Вес 17 кг, габариты 1 295×114 мм
	То же И-86	Вес 31,7 кг, габариты 1 295×133 мм
	" " И-7	Вес 43 кг, габариты 1 500×200× ×285 мм
Укладка пластичных хромитовых масс	Поверхностный вибратор И-87	Вес 30,5 кг, габариты 332×200×425 мм
	Трамбовка ТР-1	Вес 11,5 кг, длина 1 115 м, расход воздуха 0,45—0,6 м ³ /мин
Укладка торкретов	Торкрет-пушка. Машина Лени- НИИнеметаллоруд для нанесения раствора	Модель СССРМ-067, вес 110 кг. Габариты 600×1 000×1 200 мм
Уплотнение мест прохода труб через обмуровку. Укладка уплотнительных штукатурок и мастичных видов теплоизоляции	То же	То же

В связи с увеличением расхода сжатого воздуха необходимо предусматривать дополнительную установку ресиверов емкостью до 1 000 л.

56. Оборудование, приспособления и оснастка для механизации приготовления, транспортировки и укладки растворов, торкретов и бетонов приведены в табл. 15, 16, 17 и 18.

7. ЗАГОТОВКА ОГНЕУПОРНЫХ И ТЕПЛОИЗОЛЯЦИОННЫХ ИЗДЕЛИЙ В МАСТЕРСКИХ

57. Заготовка, резка, шлифовка и маркировка огнеупорного кирпича и фасонного камня производится с применением станков по шлифовке и резке Союзтеплостроя.

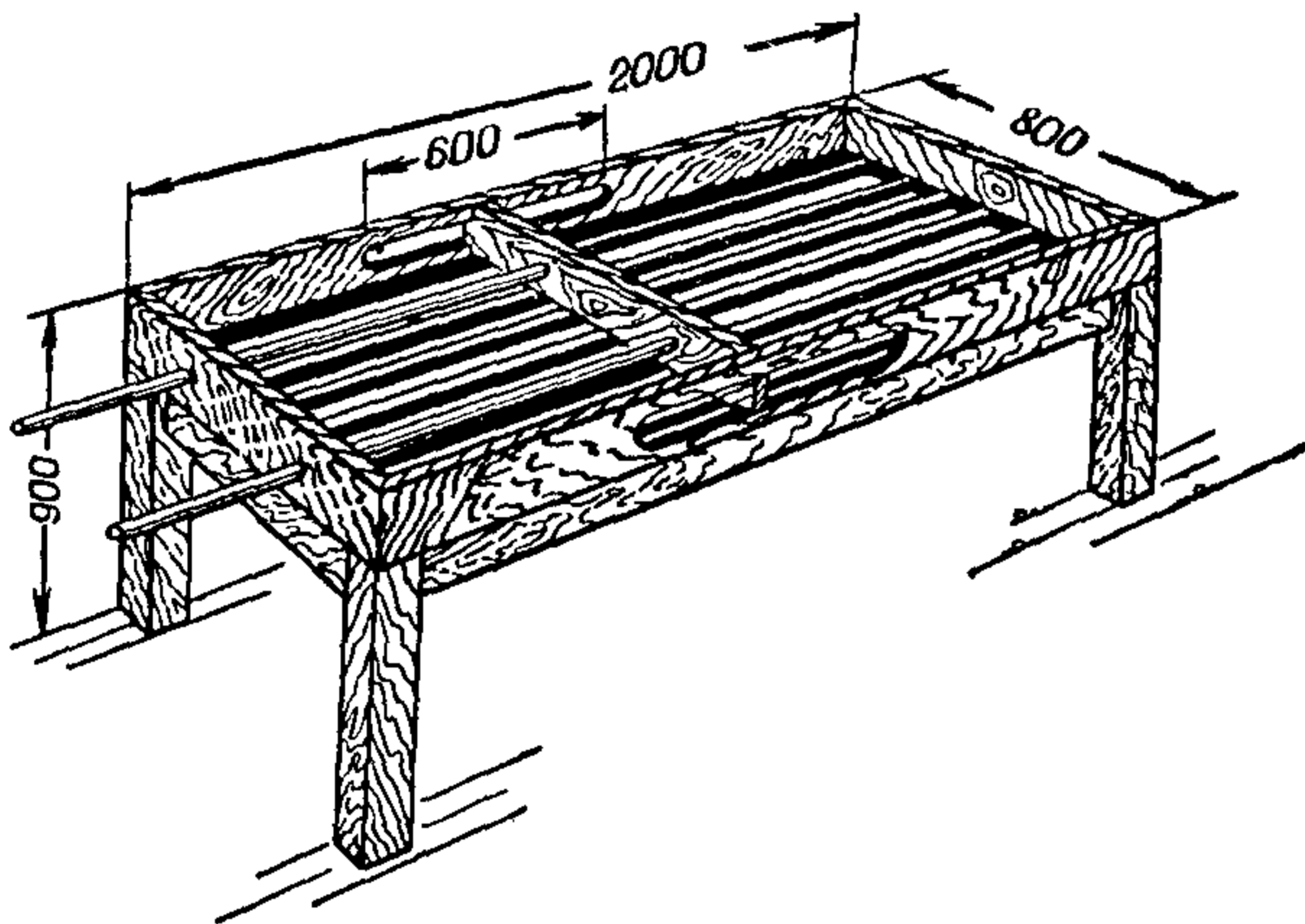


Рис. 19. Стол для пошивки минераловатных матов.

58. Изготовление минераловатных матов и матрацев из различного вида заполнителей выполняется на матопршивочных станках или специальных столах, оснащенных приспособлениями (рис. 19).

59. Приготовление заполнителей для растворов и бетонов выполняют на передвижных или стационарных дробильно-сортировочных установках.

60. Оборудование и приспособления для механизации работ по заготовке материалов и изделий приведены в табл. 19.

Оборудование и приспособления для заготовки изделий и заполнителей бетонов в мастерских

Вид работ	Оснастка и механизмы	Техническая характеристика
Заготовка, резка, шлифовка, подгонка клинового кирпича и фасонного камня	Станок для резки конструкции Союзтеплостроя	Производительность при резке нормального шамотного кирпича по ребру 500—700 шт. в смену; мощность 1,5 квт; вес 140 кг; габариты 910×960×1 400 мм
Комплектование и маркировка	Станок для шлифовки ШО	Производительность при шлифовке на плоскость 1 400 дм ² /ч; вес 750 кг; габариты 1 103×1 030×1 120 мм
То же теплоизоляционных плит	Станок б. треста Союзэнергоремонт	Производительность 0,1 м ³ /ч; вес 80 кг; габариты 1 300×800×1 400 мм
Пошив минераловатных матов	Станок для резки металлической сетки	Производительность 60 пог. м'/ч; мощность 0,8 квт; вес 250 кг; габариты 1 910×1 840×1 300 мм
	Станок для пошивки матов Союзтермоизоляция	Производительность 40 м ² /ч; толщина прошиваемых матов 40—100 мм; вес 540 кг; габариты 5 000×1 500×1 670 мм

Вид работ	Оснастка и механизмы	Техническая характеристика
Пошив матрацев из асбестовых или стеклянных тканей с разными наполнителями	Электровиброножницы для раскроя тканей	И-30, И-31
	Швейная машина для сшивки ткани нитью	—
	Игла-челнок для сшивки ткани	—
Изготовления металлических крепежных деталей и разгрузочных опор	Универсальные ножницы, электро-сверлилка	Типы И-74, И-59, И-363
	Электросварочный аппарат	СТ-500
Заготовка кожухов из листового металла	Электроножницы	Тип С-424
	Роликовая зиг-машина	Конструкции ЦЭТИ
	Набор шаблонов и инструмента	
Заготовка компонентов для бетонных и растворных смесей	Передвижная дробильно-сортировочная установка	Тип Д-153-Б

8. РАЗБОРКА ОБМУРОВКИ

61. К разборке обмуровки разрешается приступать только после расшлаковки котла и получения наряда-допуска на производство работ. До начала разборки рабочие места должны быть освещены и ограждены, заготовлен ручной и пневматический инструмент, установлены мусоропроводы, устроены необходимые площадки для складирования разобранного кирпича и теплоизоляционных изделий, установлены леса и подмости.

62. Перед началом разборки производят тщательный осмотр состояния обмуровки и устанавливают границы участков, подлежащих разборке. При разборке обмуровки сохраняются только те участки, которые могут обеспечить надежную работу котлоагрегата до следующего ремонта. Контур разборки должен облегчать выполнение новой кладки и обеспечивать сохранение прочности и плотности обмуровки.

63. При сплошном ремонте стен разборку следует начинать с верхних сводов или перекрытий и только после этого приступать к разборке стен. При выборочном ремонте стен разборку ведут по частям.

64. При разборке следует сохранять годный в дело кирпич и изделия. Старый, хорошо сохранившийся кирпич и изделия удаляют по лоткам и роликотранспортерам на специально отведенные приемные площадки, располагающиеся, как правило, у вертикальных подъемников. Здесь они складываются и подвергаются очистке и сортировке. Огнеупорный лом и мусор удаляют при помощи мусоропроводов в зольную. Мусоропроводы оборудуют переносными бункерами с секторными затворами. Из бункеров лом кирпича самотеком поступает на транспортные средства.

65. При больших объемах ремонта со значительным использованием кирпича, бывшего в употреблении, следует организовать его очистку у места разборки обмуровки.

66. Весь огнеупорный лом, подлежащий сдаче заводу для вторичной переработки, транспортируется по мусоропроводам диаметром 400 мм в зольное помещение, где при помощи передвижных транспортеров грузится в транспортные средства и вывозится за пределы котельной.

67. Мусор транспортируется по мусоропроводам или через топку котла. В последнем случае для предотвращения забивания мусором шлакового комода устраивается временный деревянный настил с уклоном в сторону специально пробиваемых люков.

68. Оборудование и приспособления для механизации работ по разборке обмуровки приведены в табл. 20.

69. Разборку обмуровки из сборных теплоизоляционных изделий производят в установленных границах, не допуская повреждения соседних хорошо сохранившихся участков. Разборку ведут в следующем порядке:

а) расчищают уплотнительную штукатурку по периметру, освобождая узлы крепления металлической сетки, затем разрезают ножницами и кусачками сетку по границе и, свертывая ее сверху вниз, разбирают штукатурку. Для уменьшения пыления поверхность штукатурки следует слегка смочить водой;

б) теплоизоляционные плиты освобождают от креплений, осторожно расчищают швы между ними и снимают плиты с сохранением годных. Хорошо сохранившиеся изделия укладывают в контейнеры и отвозят на места, отведенные для складирования; бой отгружают на растворный узел для переработки в порошки, мусор опускают по мусоропроводу;

в) сохранившиеся крепежные детали снимают и укладывают в специально установленные ящики.

70. Разборку бетонных обмуровок производят в следующем порядке:

а) освобождают бетонную поверхность с наружной стороны от слоя тепловой изоляции и уплотнительной штукатурки, как указано в п. 69 настоящей инструкции;

б) теплоизоляционный бетон разбирают с применением пневмоинструмента. Материалы, годные для повторного уплотнения, отсортировывают и направляют на дробильную установку, где из них изготавливают крошку. Арматуру и погнувшиеся крепежные детали срезают и опускают в зольную;

в) разборку огнеупорного бетона производят осторожно, без повреждения экранных труб, закладных чугунных деталей и топочной гарнитуры.

Расчистку участков в местах прохода труб через обмуровку производят вручную. Бетонный бой опускают по мусоропроводам в зольную;

Оборудование, механизмы и приспособления для разборки обмуровки

Вид работ	Механизмы и оснастка	Техническая характеристика
Разборка кирпичной обмуровки	Отбойные молотки типов: ОМ-1 ОМ-2 ОМСМ-5	Вес 7 кг, длина 400 мм Вес 9 кг, длина 500 мм Вес 10 кг, длина 600 мм Расход воздуха для всех молотков 1 м ³ /мин
Разборка бетонной обмуровки	Бетонолом И-37-А Молотки бурильные РП-17	Вес 19 кг, длина 715 мм, расход воздуха 1,6 м ³ /мин. Вес 16,5 кг, расход воздуха 1,8 м ³ /мин
Разборка обмуровки из сборных плит	Сверлильные машины СМ-22 СМУ-22	Вес 12,5 кг, длина 285 мм Вес 15 кг, длина 658 мм Расход воздуха 1,5—1,6 м ³ /мин
Транспортировка лома и боя кирпича и бетона из рабочей зоны	Контейнер колесный с опрокидывающимся кузовом Мусоропровод с приемным бункером	КТБ б. треста Союзэнергоремонт Типовой
Транспортировка после разборки изделий и кирпича, годных к повторному употреблению	Контейнеры Лотки самотормозящие Шахтные подъемники	Складные Сборные Стационарные

г) разборку обмуровки из пластичных хромитовых масс производят с применением отбойных молотков. Необходимо принимать меры предосторожности, чтобы не повредить экранные трубы и их крепления.

9. ОСНОВНЫЕ ПРАВИЛА ВЫПОЛНЕНИЯ ОБМУРОВОЧНЫХ РАБОТ

71. Участок обмуровки котла, предназначенный для ремонта, должен быть тщательно подготовлен: ненадежная кладка разобрана, теплоизоляция снята, площадки очищены от мусора и боя, механизмы, приспособления и оснастка расставлены по рабочим местам, материалы заготовлены и бригады обмуровщиков обеспечены фронтом работ.

72. Восстановление узлов обмуровки котлов следует производить из тех материалов, из которых она запроектирована. Замена предусмотренных проектом материалов допускается только на более высокоэффективные и менее дефицитные материалы, а также за счет применения готовых изделий и сухих смесей.

73. Ремонт обмуровки паровых котлов должен выполняться в строгом соответствии с проектом, чертежами и указаниями настоящей инструкции.

Изменения конструкции обмуровки допускаются только при наличии утвержденных чертежей.

74. Перед началом обмуровочных работ необходимо проверить по чертежам правильность установки металлоконструкций, связанных с обмуровкой.

75. Для увеличения срока службы обмуровок необходимо выполнять следующие общие для всех типов обмуровок правила:

а) в местах, подверженных сильному золовому износу и температурным напряжениям, выполнить обмуровку особо тщательно с подбором материалов повышенной огнеупорности и механической прочности;

б) для выравнивания перепада температур в конструкциях обмуровки и снижения отрицательного воздействия на ее прочность и плотность неодинакового теплового расширения футеровки и облицовки применять для наружного слоя тепловую изоляцию высокого качества;

в) закладные части надежно защищать от воздействия высоких температур для предохранения обму-

ровки от появления недопустимых напряжений и разрушений в результате перегрева и удлинения закладных частей и гарнитуры;

г) выполнять обмуровку в строгом соответствии с чертежами и совершенствовать конструкцию элементов обмуровки (устройство температурных швов для восприятия всех расширений обмуровки, тщательная изоляция клямеров и перевязка швов через 6—7 рядов для предотвращения заваливания стен, устройство зазоров в элементах обмуровки для тепловых перемещений коллекторов, труб и барабанов и применение для уплотнения этих зазоров упругих материалов, недопущения оседания тепловой изоляции из минераловатных матов путем улучшения их конструкции или замены на теплоизоляцию из плит и др.);

д) улучшать режим эксплуатации котлов, осуществлять плавные пуски и остановки, не вызывающие неравномерных разогревов обмуровки и возникновения тепловых напряжений.

III. ПРИГОТОВЛЕНИЕ РАСТВОРОВ

76. Растворы следует заготавливать из готовых сухих смесей, отвечающих требованиям ГОСТ и технических условий.

77. Кладку обмуровки из огнеупорного кирпича и фасонного камня, из красного и диатомового кирпича и теплоизоляционных плит необходимо выполнять на растворах, указанных в табл. 6.

78. Испытания растворов производить в соответствии с ГОСТ 5802-51 «Растворы для кладки. Методы физических и механических испытаний». Правильность приготовления раствора определяется глубиной погружения в нее стандартного стального конуса и измеряется в сантиметрах.

79. Готовые растворы должны быть однородными и пластичными, а также должны обеспечивать прочное сцепление укладываемых в обмуровку огнеупорных или теплоизоляционных изделий.

80. Растворы по температуростойкости должны соответствовать основным обмуровочным материалам, для которых они применяются.

81. Образование трещин в затвердевших растворах не допускается.

82. Огнеупорные шамотные растворы должны изготавливаться с соблюдением следующих требований:

а) порошки, идущие на приготовление растворов, должны быть сухими, не засоренными посторонними примесями и строительным мусором;

б) при изготовлении шамотного порошка из огнеупоров не допускается применение ошлакованного и загрязненного кирпича;

в) растворы изготавливать в растворомешалке. Вначале загружается сухая смесь и тщательно перемешивается, затем добавляется вода и продолжается перемешивание до получения однородной массы. Консистенция раствора должна соответствовать осадке стандартного конуса для кладки со швом до 2 мм — 14—15 см, для кладки со швом до 3 мм — 12—14 см.

83. Расход материалов, идущих на приготовление шамотного раствора, приведен в табл. 21.

Таблица 21

Расход материалов на приготовление шамотных растворов

Материал	Единицы измерения	Класс раствора		
		1	2	3
Шамотный порошок	кг	1 110	960	810
Глина огнеупорная	"	420	570	720
Мертель шамотный	"	1 530	1 530	1 530
Вода	л	550	480	430

84. Расход готового огнеупорного раствора на 1 м³ кладки принимать согласно табл. 22.

Таблица 22

Расход раствора на 1 м³ кладки, м³

Вид готового раствора	Толщина шва кладки, мм							
	1	2	3	4	5	6	7	8
Огнеупорный	0,05	0,084	0,12	0,15	0,18	—	—	—
Сложный и цементно-известковый	—	—	—	—	—	0,22	0,24	0,26
Цементно-глиняный	—	—	—	—	0,18	0,20	0,22	0,24
Глиняный	—	—	—	—	0,18	0,20	—	—
Теплоизоляционный	—	—	—	—	0,18	0,20	0,22	0,24

85. Состав жароупорных растворов должен соответствовать табл. 23.

Таблица 23

Состав жароупорных растворов

Содержание основных составляющих, % по весу		Огнеупорная пластичная глина, % от веса вяжущего и заполнителя (цемент + шамот)	Количество воды, % от веса вяжущего и заполнителя (цемент + шамот)
портланд-цемент	шамотный тонкомолотый заполнитель		

а) Цементно-шамотно-глиняный для кладки со швом не более 1,5—2,0 мм

16—20		84—80		4—6		40—45
-------	--	-------	--	-----	--	-------

б) Цементно-шамотные растворы для кладки со швом 4,0—6,0 мм

16—20		84—80		—		30—35
-------	--	-------	--	---	--	-------

86. Зерновой состав тонкомолотого заполнителя для жароупорного раствора должен отвечать данным табл. 24.

Таблица 24

Зерновой состав тонкомолотого заполнителя

Характеристика сит		Зерновой состав заполнителя	
№ сеток по ГОСТ 3581-53	Размер отверстий сит в свету, мм	Размер зерен, мм	Содержание по весу, %
1,2	1,2	Более 1,2	0
0,5	0,5	1,2—0,5	5—20
0,21	0,21	0,5—0,21	7—10
0,085	0,085	0,21—0,085	8—10
0,063	0,063	0,085—0,063	25—35
—	—	Менее 0,063	35—45

87. Для приготовления жароупорного раствора портландский цемент должен удовлетворять требованиям ГОСТ 10178-62, марки не ниже 400. Глина должна применяться разведенной в воде следующего состава по весу: глины 45—50%, воды 55—60%.

88. Приготовление жароупорных растворов следует производить в растворомешалках по следующей технологии:

а) при приготовлении жароупорных цементно-шамотных растворов сначала в растворомешалку заливается вода, а затем загружается наполнитель и вяжущее;

б) при приготовлении жароупорного цементно-шамотно-глиняного раствора сначала в растворомешалку заливается разведенная в воде глина, добавляется вода, а затем загружается наполнитель и вяжущее;

в) перемешивание растворной смеси в растворомешалке производится не менее 3 мин;

г) подвижность растворной смеси должна равняться 12—24 см погруженного стандартного конуса;

д) разведение глины в воде производится в бетономешалке, применяемой для мокрого помола цемента. Глиняное молоко следует процеживать через вибросито с отверстиями 1,0—1,5 мм;

е) при наличии готового глиняного порошка, просеянного через сито с отверстиями не более 1,0 мм, приготовление глиняного молока можно производить в обычных растворомешалках. Для исключения попадания в раствор комков глины барабан растворомешалки должен закрываться сеткой с отверстиями не более 2,0—3,0 мм;

ж) при разведении глины в воде, глина и вода загружаются в растворо- или бетономешалку примерно в равных количествах по объему. Перемешивание глины с водой должно продолжаться не менее 8 мин;

з) разведенную в воде глину до употребления в дело следует выдержать в запасных бачках не менее чем двое суток при периодическом помешивании (2—3 раза в смену);

и) раствор во избежание «схватывания» должен заготавливаться в количестве, не превышающем 6-часовой потребности.

89. Глиняные растворы изготавливаются из красных глин и обычных песков, просеянных через сито с ячейкой 3×3 мм. Комовая глина должна быть измельчена и за сутки до ее употребления замочена водой.

90. Засорение глины и песков галькой, строительным мусором и известью не допускается.

91. Приготовление глиняного раствора производят в растворомешалке. Готовый раствор должен быть одно-

родным и пластичным с размерами зерен не более 2 мм.

92. Расход материалов на приготовление 1 м³ глиняного раствора принимать: глины красной 0,45 м³, песка горного 0,70 м³, воды 500 л. Консистенция раствора должна равняться величине 10—12 см погружения стандартного конуса.

93. Цементные растворы изготавливать в разных соотношениях в зависимости от назначения и марки раствора.

Приготовление раствора производят по следующей технологии: цемент и песок просеивают через сито, загружают в растворомешалку в сухом виде и тщательно перемешивают. Затем в сухую смесь подают воду и продолжают перемешивание до получения однородной массы.

Раствор в готовом виде не допускается хранить более 1,5 ч.

Расход материалов на приготовление 1 м³ цементного раствора принимается в соответствии с табл. 25.

Таблица 25

Расход материалов для приготовления 1 м³ цементного раствора

Наименование материалов	Единицы измерения	Состав раствора		
		1 : 3	1 : 4	1 : 6
Цемент	кг	525	402	274
Песок горный	м ³	1,01	1,06	1,09
Вода	л	190	170	143

94. Сложные растворы изготавливают двух видов — известково-цементно-песчаные и глиняно-цементно-песчаные. Материалы, идущие на приготовление растворов, не должны содержать посторонних примесей, мусора и земли. Глины должны быть заблаговременно измельчены и залиты водой. Известь применяется гашеная — в виде известкового молока.

95. Приготовление сложного раствора производить в растворомешалках по следующей технологии: просеянные на ситах песок и цемент загружают в барабан растворомешалки и перемешивают в сухом виде, после чего

добавляют известковое или глиняное молоко и перемешивание продолжают до получения однородной массы подвижностью 10—12 см осадки стандартного конуса. Хранить готовый раствор разрешается не более 1,5 ч.

96. Расход материалов на приготовление 1 м³ сложного раствора принимается в соответствии с табл. 26.

Таблица 26

Расход материалов на приготовление 1 м³ сложного раствора

Наименование материалов	Единицы измерения	Цементно-известковый			Цементно-глиняный	
		Состав раствора				
		1:1:4	1:1:6	1:1:9	1:1:5	1:1:6
Цемент	кг	351	261	171	306	261
Известковое тесто	м ³	0,226	0,169	0,112	—	—
Песок	"	0,99	1,06	1,06	1,04	1,06
Глина красная . .	"	—	—	—	0,210	0,180
Вода	л	240	202	202	280	250

97. Теплоизоляционные растворы изготавливают из готовых порошковых смесей или измельченной крошки от боя теплоизоляционных изделий. Смешение разнородных теплоизоляционных порошков не допускается.

Огнеупорную глину для приготовления теплоизоляционных растворов в сухом виде измельчать и просеивать через сито с ячейкой 1×1 мм.

98. Приготовление теплоизоляционных растворов производить в растворомешалке по следующей технологии:

а) при использовании готовых сухих порошков порошкообразная масса затворяется водой и перемешивается до получения необходимой подвижности;

б) при использовании разных компонентов теплоизоляционный порошок тщательно перемешивается с сухой просеянной огнеупорной глиной или другим компонентом, затем добавляется вода и продолжается перемешивание до получения требуемой консистенции;

в) при приготовлении раствора на цементной связке теплоизоляционную смесь перемешивать в сухом виде с цементом, а затем затворять водой;

г) при приготовлении раствора на жидком стекле последнее разводят водой до заданного удельного веса, выливают в барабан растворомешалки, а затем высы-

Расход материалов на приготовление 1 м³ раствора

Наименование раствора	Единицы измерения	Материал	Количество
Асбозуритовый	<i>m</i>	Асбозурит	0,915
	<i>м³</i>	Вода	0,860
Асбозуритоасбестовый	<i>m</i>	Асбозурит	0,6—0,68
	"	Асбест VI сорта	0,16—0,08
Асбозуритоцементный	"	Асбозурит	0,6—0,68
	"	Цемент	0,28—0,14
	<i>м³</i>	Вода	1,0
Асбестоцементный . .	<i>m</i>	Асбест VI сорта	0,3
	"	Цемент	1,2
Асбестодиатомоцементный	"	Асбест VI сорта	0,23
	"	Диатомит	0,11
	"	Цемент	0,66
Совелитовый	"	Совелит	0,495
	<i>м³</i>	Вода	1,0
Асбестосовелитовый	<i>m</i>	Асбест VI сорта	0,075
	"	Совелит	0,425
Асбестоперлитовый	"	Асбест VI сорта	0,075
	<i>м³</i>	Перлитовый песок	1,1
	<i>m</i>	Жидкое стекло	0,07
	"	Кремнефтористый натрий	0,01
Глинодиатомовый . .	"	Глина огнеупорная	0,26
	"	Диатомит (трепел)	0,64
Глиноасбестодиатомовый	<i>m</i>	Асбест VI сорта	0,22
	"	Диатомит (трепел)	0,36
	"	Глина огнеупорная	0,28
Известковоцементный диатомовый	"	Асбест VI сорта	0,22
	"	Диатомит (трепел)	0,14
	"	Цемент (портланд)	0,14

пают сухую смесь и тщательно перемешивают до получения однородной смеси.

99. Расход материалов на приготовление 1 м³ теплоизоляционных растворов приведен в табл. 27.

100. Теплоизоляционный раствор может быть допущен в работу, если он однороден, не содержит слипшихся комков сухой смеси и имеет подвижность, соответствующую осадке стандартного конуса 10—12 см. Загустевший или схватившийся раствор применять не разрешается.

IV. РЕМОНТ КИРПИЧНОЙ ОБМУРОВКИ

101. До начала работ по кладке обмуровки должна быть произведена сортировка огнеупорного кирпича и фасонных изделий по качеству и размерам, а для ответственных узлов (амбразуры, арки, своды и др.) со швом не более 3 мм сделан предварительный подбор изделий насухо с необходимой притеской, подгонкой и маркировкой.

Огневую поверхность обмуровки выполнять из неошлакованного кирпича и фасонных изделий правильной формы с целыми углами и кромками.

102. Допускаемые отклонения от проектных размеров при выполнении кладки из кирпича не должны превышать показателей табл. 28 и 29.

103. Кирпичную кладку выполнять с обязательной перевязкой швов. Совпадение швов соседних по вертикали рядов не допускается. Для обеспечения газонепроницаемости швы кладки на всю толщину заполняются раствором.

Способы перевязки швов кладки показаны на рис. 20.

104. Защемлять кладкой трубы, проходящие через обмуровку, а также коллекторы и другие металлические части котла, имеющие тепловое расширение, не разрешается.

105. Расстояния между кипятельными и экранными трубами, змеевиками пароперегревателей, экономайзеров и футеровкой из кирпича выдерживать по чертежу. Допускаемые отклонения приведены в табл. 30.

106. Огнеупорный кирпич и фасонный камень со стесанной поверхностью, отбитыми углами и кромками

**Допускаемые отклонения от проектных размеров
для кладки из кирпича**

Элементы обмуровки	Проектная толщина швов, мм	Допускаемые отклонения толщины шва, мм	Предельное количество утолщенных швов на 1 м ² поверхности	Допускаемое искривление на 1 м шва, мм	Допускаемое искривление на всю длину шва, мм
Неэкранированные котлы					
Прямые стены топок и стены первого газохода	2	1	3	3	10
Стены второго и третьего газоходов	3	1	5	5	15
Топочные своды и арки	2	1	5	—	5
Шлаковые бункера	3	1	5	5	15
Амбразуры горелок	2	1	3	—	3
Подвесные топочные своды	2	1	3	—	10
Диатомовая кладка	5	2	5	5	20
Красная кладка на глиняном растворе	5	2	5	5	20
Красная кладка на цементном растворе	7	3	8	5	20
Экранированные котлы					
Экранированные стены топок котлов и водяных экономайзеров	3	1	5	3	15
Экранированные стены топок котлов и водяных экономайзеров из фасонных плит и камней	3	1	6	3	15
Подвесные стены и защита балок	2	1	4	5	5
Холодные воронки	4	1	3	—	10
Подвесные своды	2	1	3	—	10
Перекрытия по трубам	3	1	3	—	Не учитывается
Газовые перегородки	2	1	4	—	То же

Толщина швов кладки

Элементы обмуровки	Толщина швов не более, мм	Вид кладки и раствора
Неэкранированные стены топок, своды, амбразуры, арки и другие узлы, работающие при температурах свыше 1400° С	1,5	Из огнеупорного шамотного кирпича и фасонных камней класса А I сорта. Раствор шамотный
Стены топок, сводов, арок, и другие элементы без экрана или с разреженным экраном, работающие при температурах до 1400° С	2	То же класса Б I сорта. Раствор жароупорный
Стены, своды и другие детали обмуровок экранированных топок с шагом s/d до 1,2—1,3	3	То же класса Б I сорта и из температуростойких керамических плит, офактуренных теплоизоляционных плит и изделий. Раствор жароупорный
Стены, своды и другие конструкции из строительного (красного) и трепельного кирпича	5	Из красного или трепельного кирпича марки 100 I сорта на растворе из красной глины или диатомового порошка
То же из теплоизоляционного кирпича и плит	5	Из теплоизоляционных плит и изделий (в качестве последующих слоев в обмуровке) на растворах, указанных в табл. 6

Допускаемые отклонения при выполнении обмуровок

Наименование	Допуски на размеры чертежа, мм
Расстояние между центрами экранных труб и обмуровкой, между центрами крайних кипяточных труб и обмуровкой	- 10 ÷ + 20
Расстояние между центрами крайних змеевиков пароперегревателя или водяного экономайзера и обмуровкой	- 5 ÷ + 20
Расстояние между барабанами и обмуровкой	- 5 ÷ + 10
Расстояние между газовыми перегородками на трубах и боковыми стенами	+5
Расстояние между экранными трубами и кладкой в местах прохода экранных труб через обмуровку	+10

укладывать внутрь кладки. Тычковые ряды кладки, независимо от системы перевязки, должны выкладываться из целого кирпича.

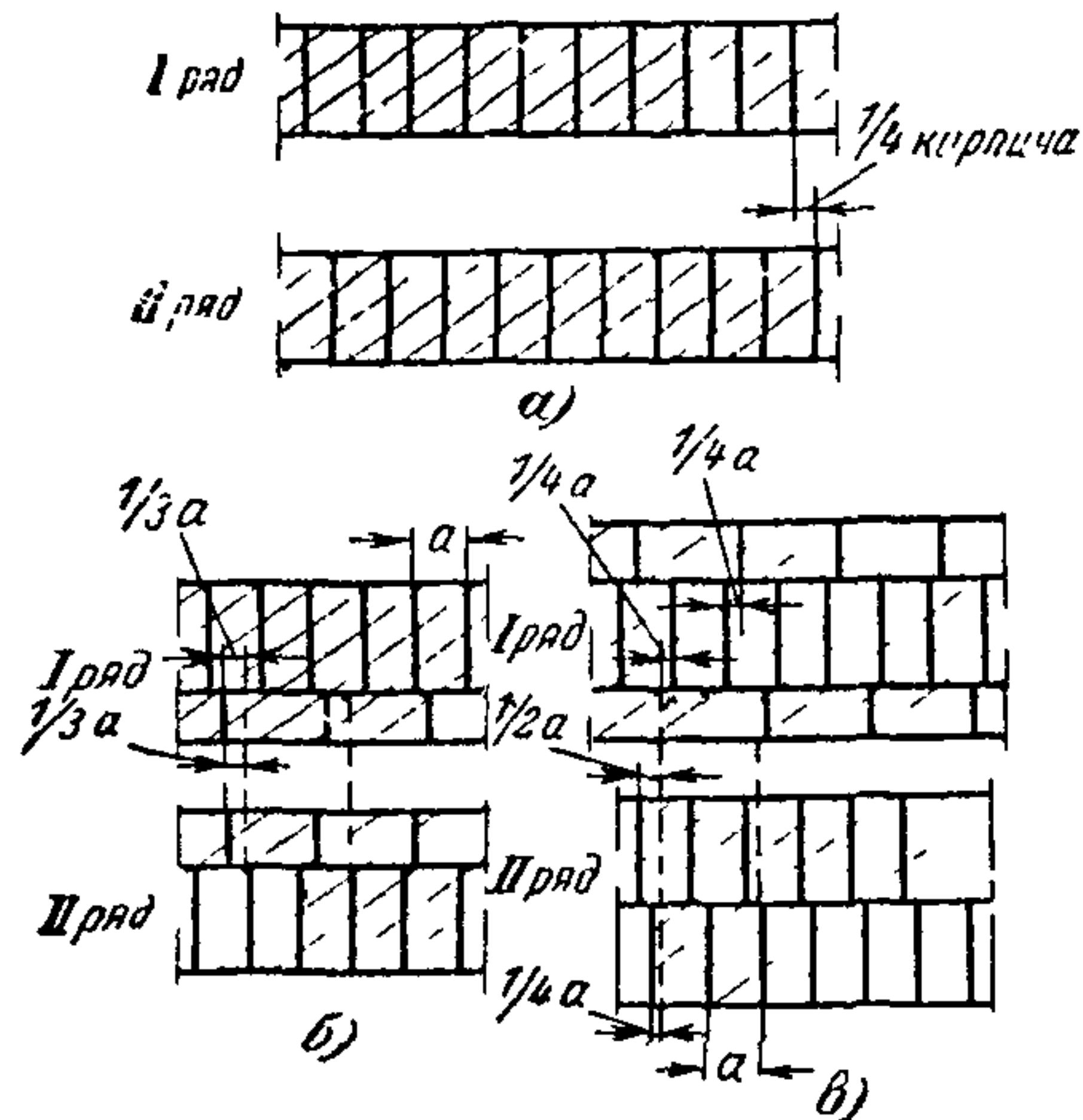


Рис. 20. Перевязка швов кладки стен.

a — стена в 1 кирпич; *б* — стена в $1\frac{1}{2}$ кирпича; *в* — стена в 2 кирпича.

107. Укладка в обмуровку увлажненного или смоченного водой изоляционного и огнеупорного кирпича и фасонных изделий — запрещается. Строительный (красный) кирпич перед укладкой в обмуровку смачивать водой.

1. КЛАДКА СТЕН ОБМУРОВКИ

108. Крепление невысоких (до 3 м) стен огнеупорной футеровки производить или путем выпуска сплошного ряда шамотных кирпичей футеровки через каждые 5—8 рядов по высоте (рис. 21) или в шахматном порядке парными шамотными кирпичами, заделываемыми в наружную кладку (рис. 22). Сплошная перевязка и заполнение раствором зазора между огнеупорной футеровкой и облицовкой из строительного или изоляционного кирпича не допускаются.

109. При передаче нагрузки кладки стен на каркас перевязку выполнять фасонным шамотным камнем или подтесанными кирпичами, крепящимися к каркасу чугу-

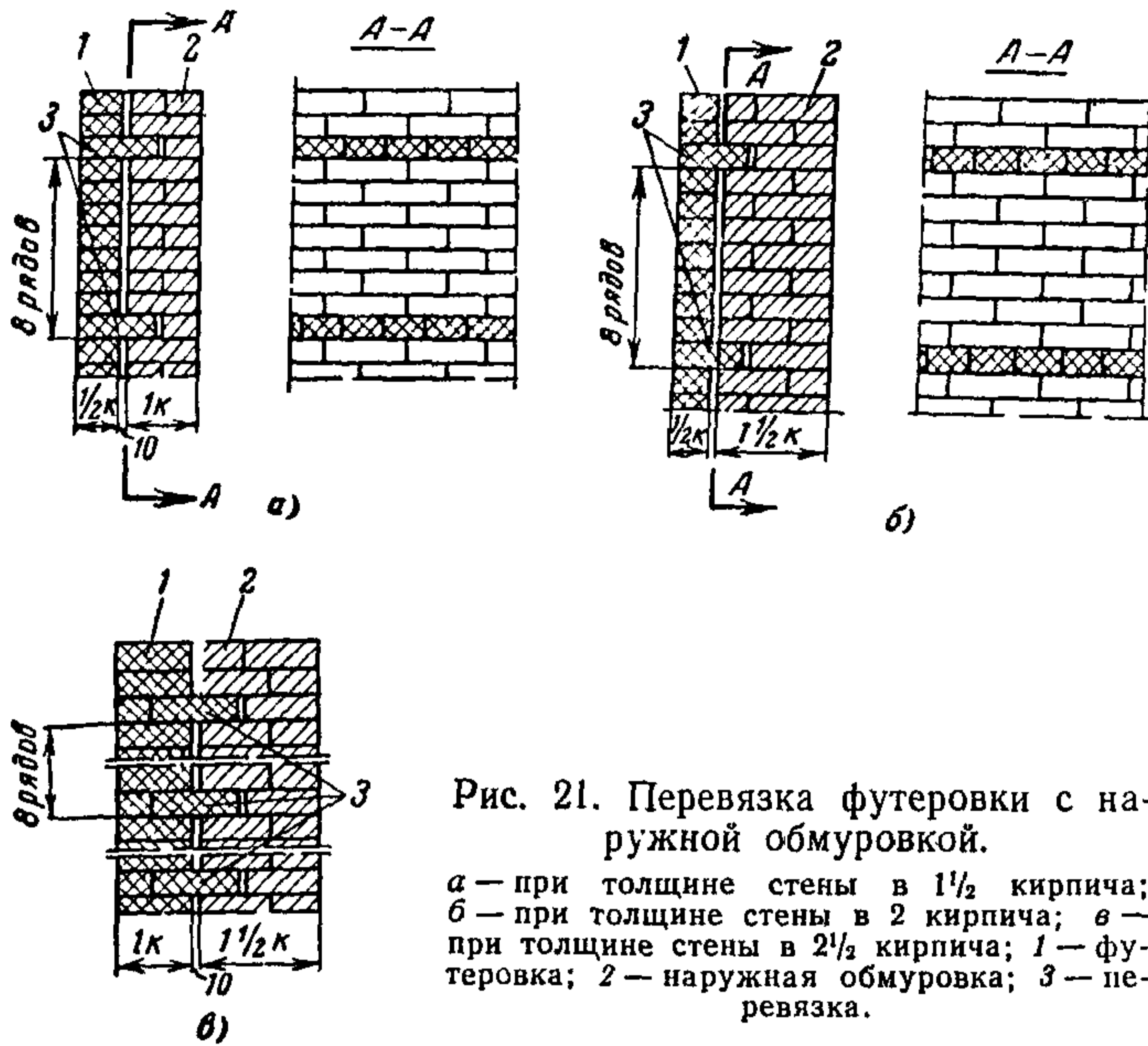


Рис. 21. Перевязка футеровки с наружной обмуровкой.

а — при толщине стены в $1\frac{1}{2}$ кирпича;
 б — при толщине стены в 2 кирпича; в — при толщине стены в $2\frac{1}{2}$ кирпича; 1 — футеровка; 2 — наружная обмуровка; 3 — перевязка.

ными клямерами (рис. 23). Клямеры должны захватывать не менее $\frac{1}{2}$ кирпича шамотной кладки.

Фасонные камни и кирпичи должны крепиться к клямерам с соблюдением всех размеров и зазоров и должны

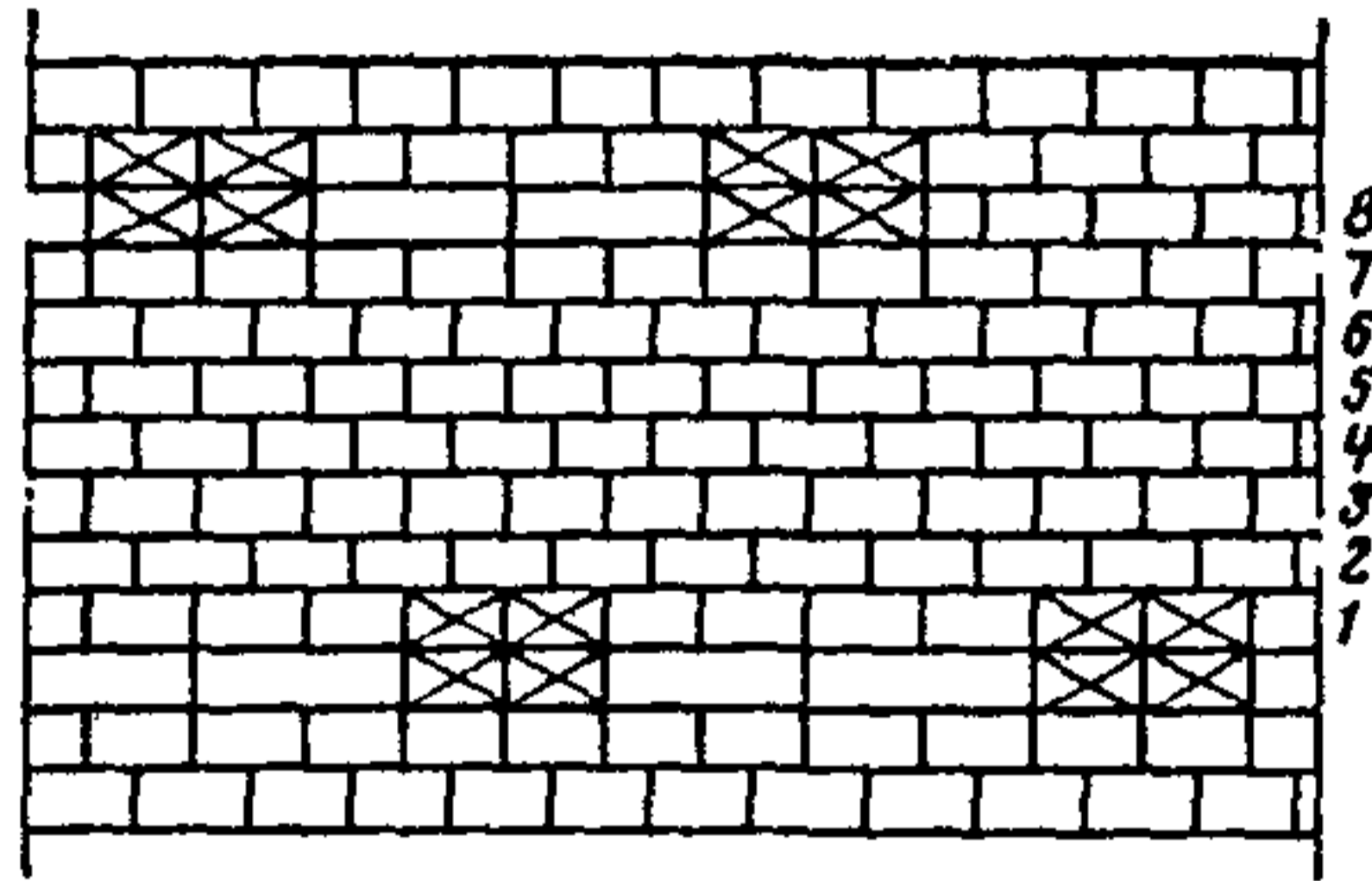


Рис. 22. Перевязка футеровки с наружной обмуровкой парными кирпичами в шахматном порядке.

быть уложены горизонтально. Клямеры не должны иметь перекосов и защемлений и препятствовать тепловым расширениям обмуровки. Отклонение в положении закладных частей не должно превышать ± 10 мм. Увеличение

растески гнезда в кирпиче допускается не более 5 мм на сторону.

110. Кладку стен в местах взаимных пересечений или примыканий следует производить, как правило, одновременно.

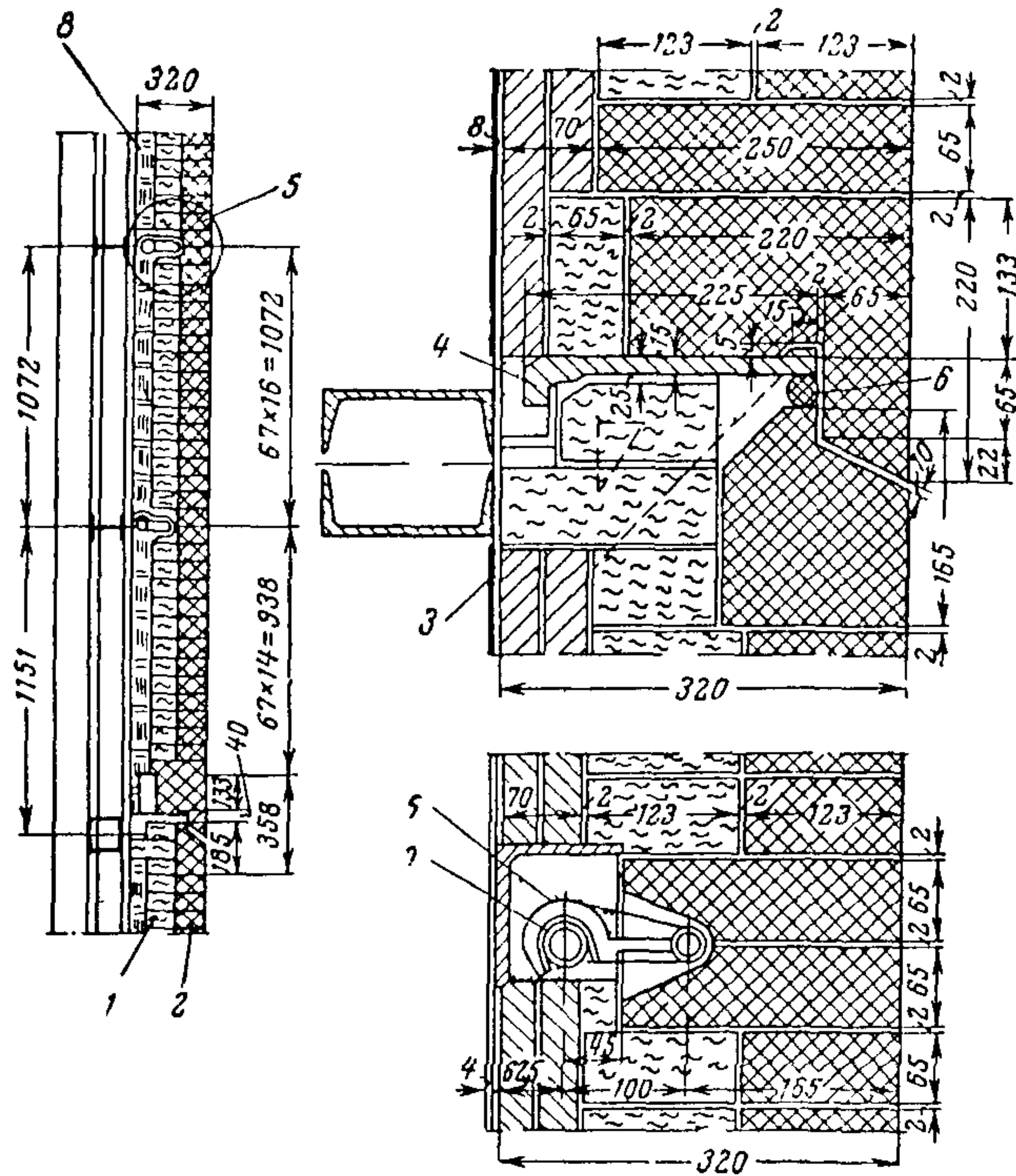


Рис. 23. Крепление футеровки при помощи чугунных кляммеров.
 1 — диатомовый кирпич; 2 — шамотный кирпич; 3 — обшивка; 4 и 5 — чугунные кляммеры; 6 — асбестовый шнур; 7 — труба газовая диаметром 31 мм; 8 — совелитовые плиты или матрацы из шлаковаты.

111. Кладка обмуровки котлов должна производиться с обязательным устройством горизонтальных и вертикальных температурных швов в соответствии с чертежами (рис. 24 и 25).

В облегченной обмуровке температурные швы выполняются только в огнеупорной футеровке. Устройство их в облицовочной кладке или изоляционном слое запрещается. Также запрещается устройство температурных

швов против колонн и балок каркаса во избежание их нагрева.

Как правило, температурные швы выполняют в углах сопряжений кладки (сопряжения фронтальной и задней стены с боковыми стенами, газовых перегородок со стенами обмуровки, подвесных сводов со стенами футеровки и т. д.), а также у разгрузочных кронштейнов при разгрузке шамотной кладки на наружные стены и т. д.

112. Все температурные швы должны быть тщательно очищены от раствора, щебенки и мусора и уплотнены асбестовыми шнурами диаметром на 5 мм больше, чем ширина температурного шва. Вертикальные температурные швы кирпичных стен выполнять путем закладки доски длиной 1 м и толщиной, равной толщине шва. По мере кладки доску переставлять выше, а температурный шов заполнять асбестовым шнуром.

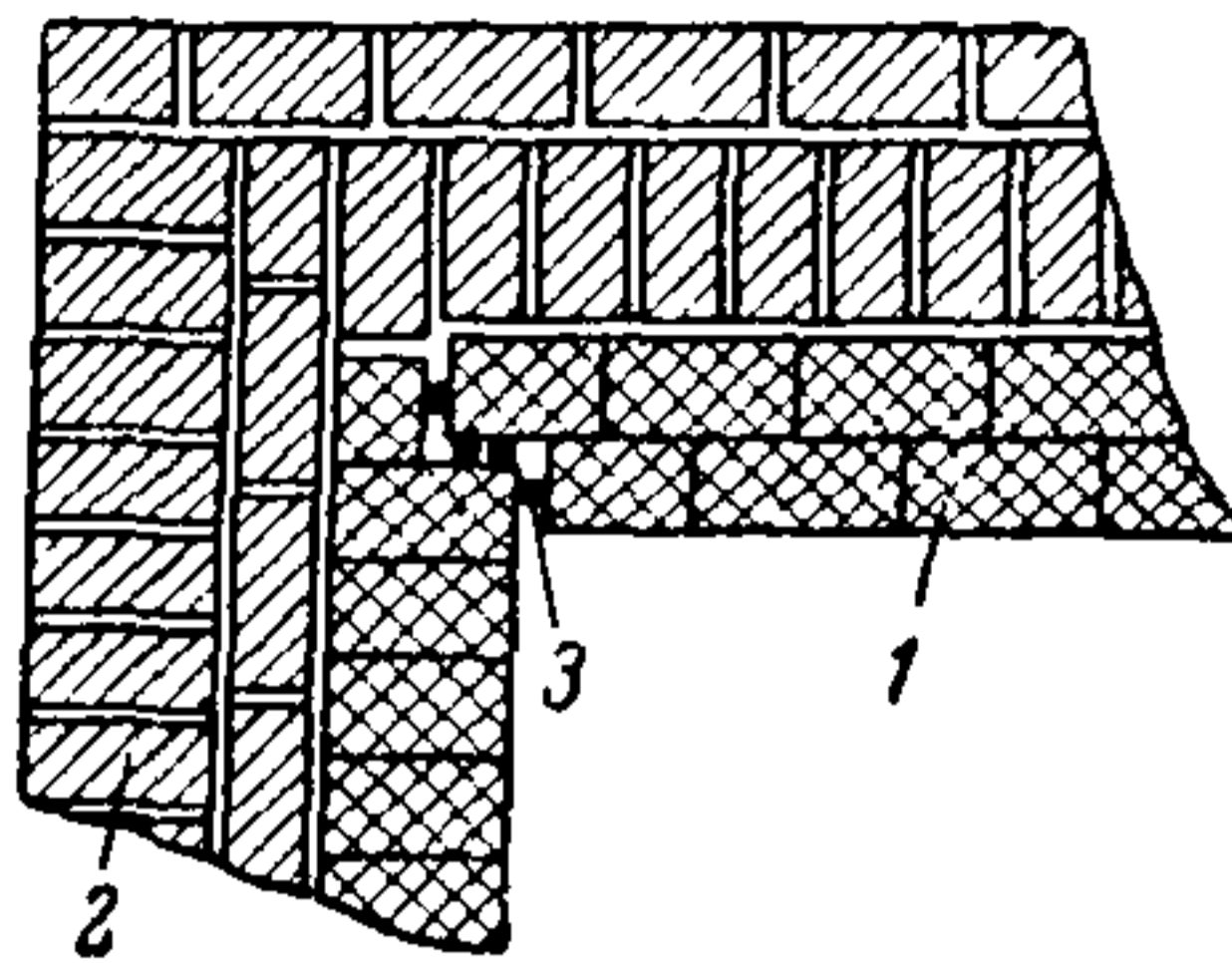


Рис. 24. Угловой температурный шов.

1 — футеровка из шамотного кирпича; 2 — кладка из красного кирпича; 3 — температурный шов.

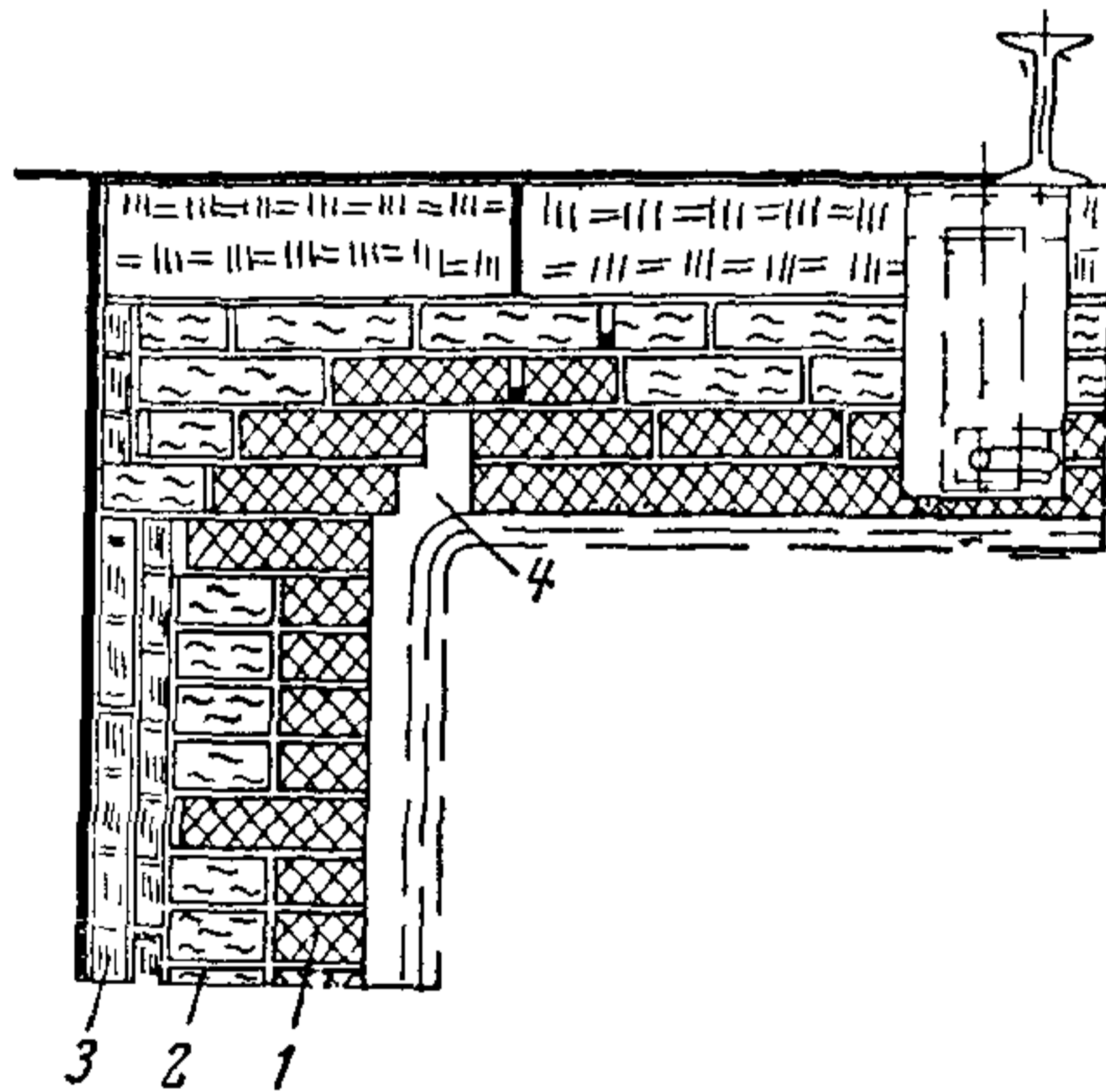


Рис. 25. Температурный шов в сопряжении потолка с фронтальной стеной.

1 — футеровка из шамотного кирпича; 2 — диатомовый кирпич; 3 — соевитовые плиты; 4 — температурный шов

113. При отсутствии разгрузочных кронштейнов кладку футеровки через каждые 2—2,5 м по высоте разгружать путем передачи нагрузки на наружную облицовку с устройством горизонтальных температурных швов (рис. 26).

114. Кладку стен обмуровки необходимо вести под шнур и уровень полностью законченными рядами, от

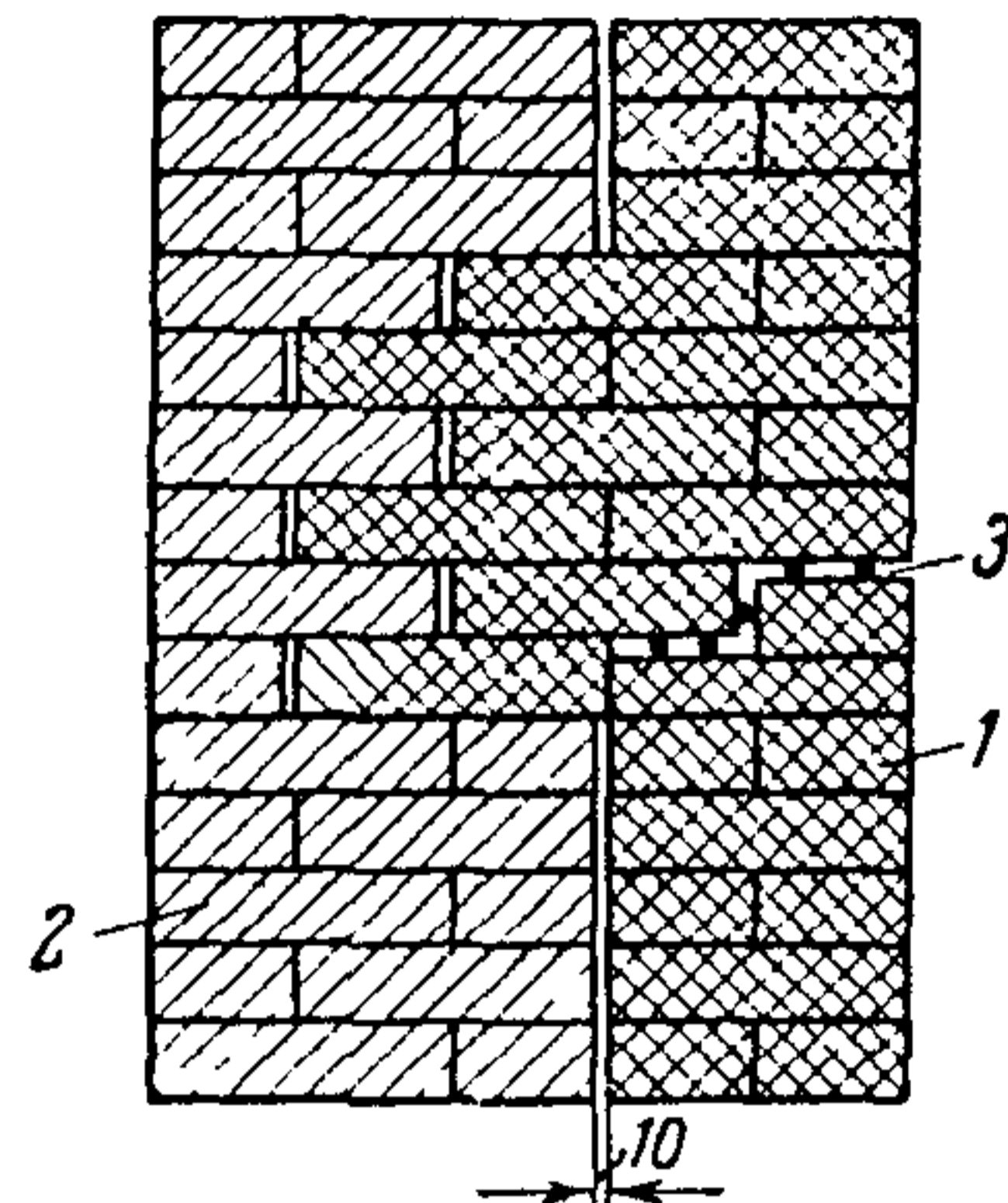


Рис. 26. Горизонтальный температурный шов с разгрузкой шамотной кладки на наружные стены.

1 — футеровка из шамотного кирпича; 2 — наружная кладка из красного кирпича; 3 — температурный шов.

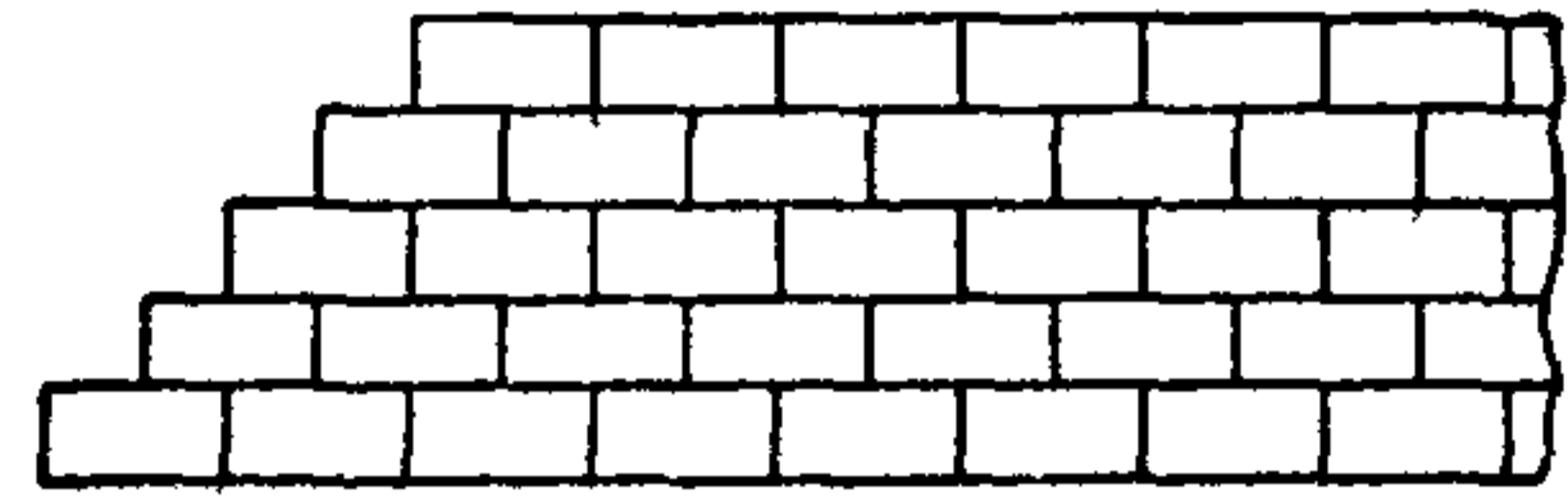


Рис. 27. Штраба «убегом».

угловых температурных швов к середине. Кирпич следует укладывать на весь ряд стены полностью, после чего начинать кладку следующего ряда. При прекращении работ или невозможности вести кладку законченными рядами обрывать кладку вертикальной штрабой не допускается. Обрывы кладки следует делать уступами или штрабой — «убегом» (рис. 27).

115. Сопряжение новой кладки со старой должно быть тщательным. Перевязка новой кладки с существующей зашлакованной кладкой не допускается.

116. Все неровности старой кирпичной кладки должны быть хорошо зачищены и зашлакованные кирпичи удалены.

Лицевой ряд новой кладки должен быть тщательно подогнан к рядам существующей кладки. Выравнивание рядов новой кладки путем подливки раствором запрещается. Допускается заделка образовавшихся небольших зазоров полугустым раствором с расщебенкой. Швы в новой и старой кладке должны располагаться вразбежку.

117. Сопряжение стен в углах и их примыкание к по-

толочным перекрытиям, а также заделка в стены чугунной гарнитуры показаны на рис. 28.

118. Кладка стен с воздушными прослойками производится, как указано на рис. 29. Внутренние каналы должны быть строго вертикальными. Каналы очищаются от щебенки и мусора.

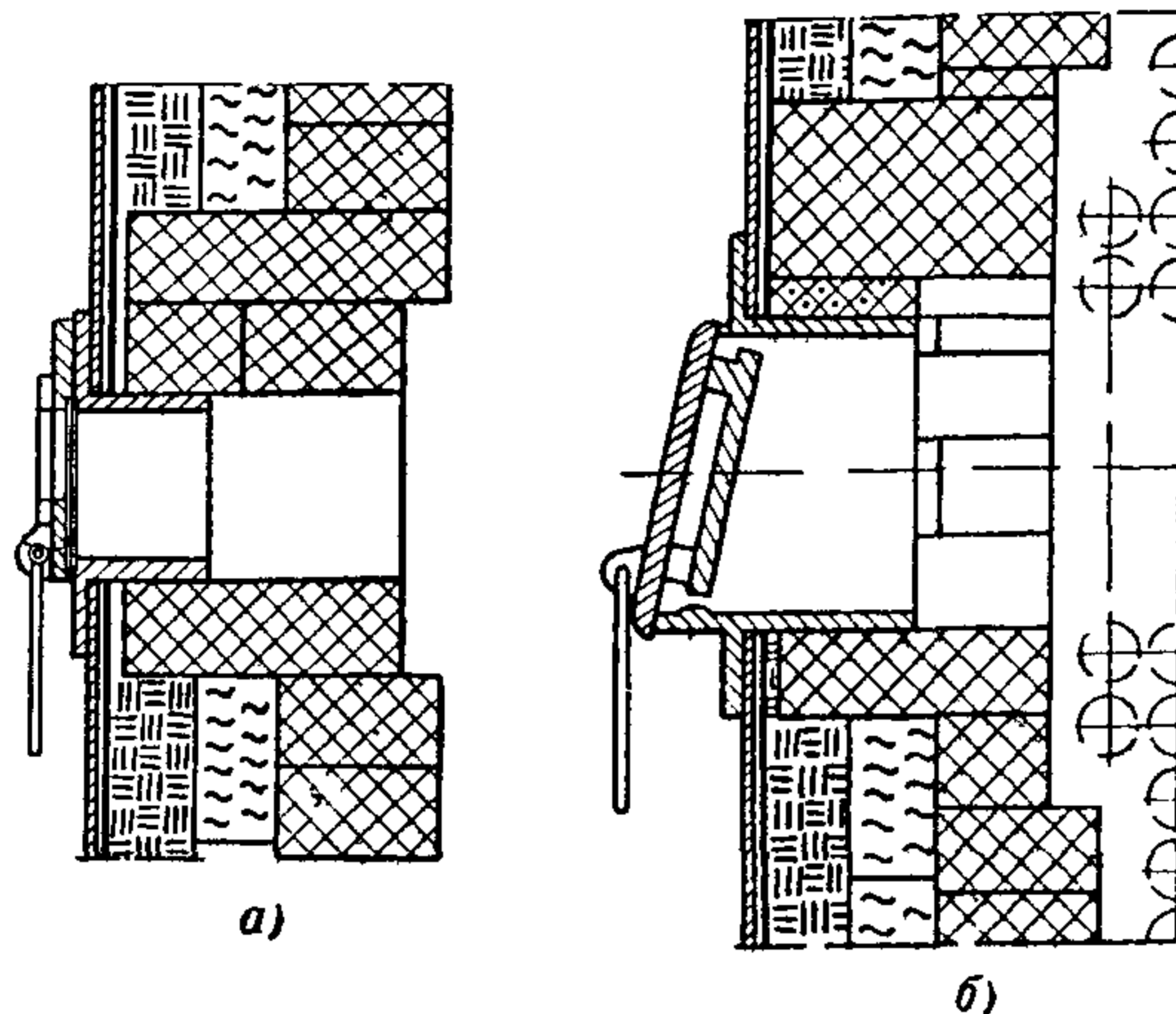


Рис. 28. Заделка чугунной гарнитуры в обмуровку.
а — гляделка; б — шуровочный люк.

119. Продолжение кладки стен поверх разгрузочных сводов и арок (по дуге свода) производят кирпичом на ребро.

120. Для обеспечения лучшей газонепроницаемости стен обмуровки необходимо:

а) кладку вести с заполнением швов жароупорным раствором;

б) внутренние и наружные поверхности обмуровки покрывать уплотнительной обмазкой толщиной 3 мм;

в) поверхность облицовки тщательно затирать и окрашивать краской.

121. Металлические детали каркаса котла, закладываемые в обмуровку, должны быть обернуты листовым асбестом толщиной 5 мм, покрытым цементным молоком.

122. Кладка обмуровки стен должна соответствовать размерам, указанным в чертежах. Отклонения плоских стен от вертикали не должны превышать 5 мм на каж-

дый метр высоты и 20 мм на всю высоту топки. Отклонения горизонтальности верхней поверхности кладки не должны превышать ± 5 мм на длине поверхности.

123. Проверку правильности кладки производят следующим образом:

а) толщину швов проверяют стальным щупом, имеющим толщину на 0,1 мм более установленной толщины

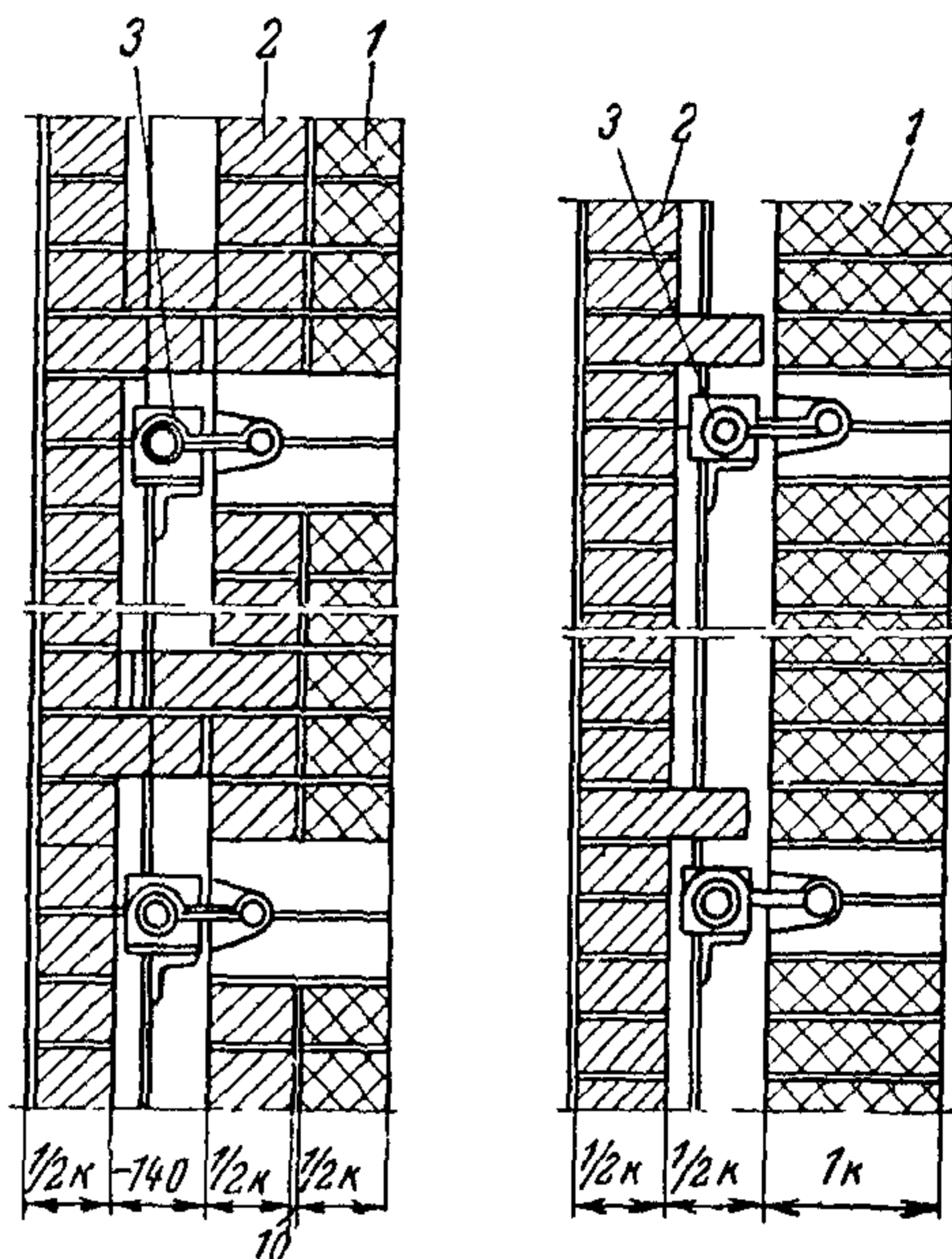


Рис. 29. Типы обмуровки стен с воздушными прослойками.
1 — футеровка из шамотного кирпича; 2 — кладка из красного кирпича;
3 — кляммер.

шва. Шов считается удовлетворительным, если щуп входит в него на глубину не более 20 мм. Применение щупов с заостренными концами не допускается;

б) вертикальность кладки проверяют при помощи отвеса и контрольной деревянной рейки длиной 2 м;

в) горизонтальность кладки проверяют при помощи уровня и рейки;

г) впадины и выпуклости проверяют путем приложения к поверхности кладки рейки длиной 2 м и отвеса;

д) температурные швы проверяют отвесом и шаблоном с толщиной, равной толщине шва.

2. КЛАДКА ПОДВЕСНЫХ СВОДОВ

124. Кладку подвесных топочных сводов выполняют из шамотного фасонного камня классов А и Б I сорта на жидком шамотном растворе I класса в точном соответствии с чертежами (рис. 30 и 31). Перед началом кладки подвесных сводов необходимо тщательно проверить по чертежу правильность установки балочек и под-

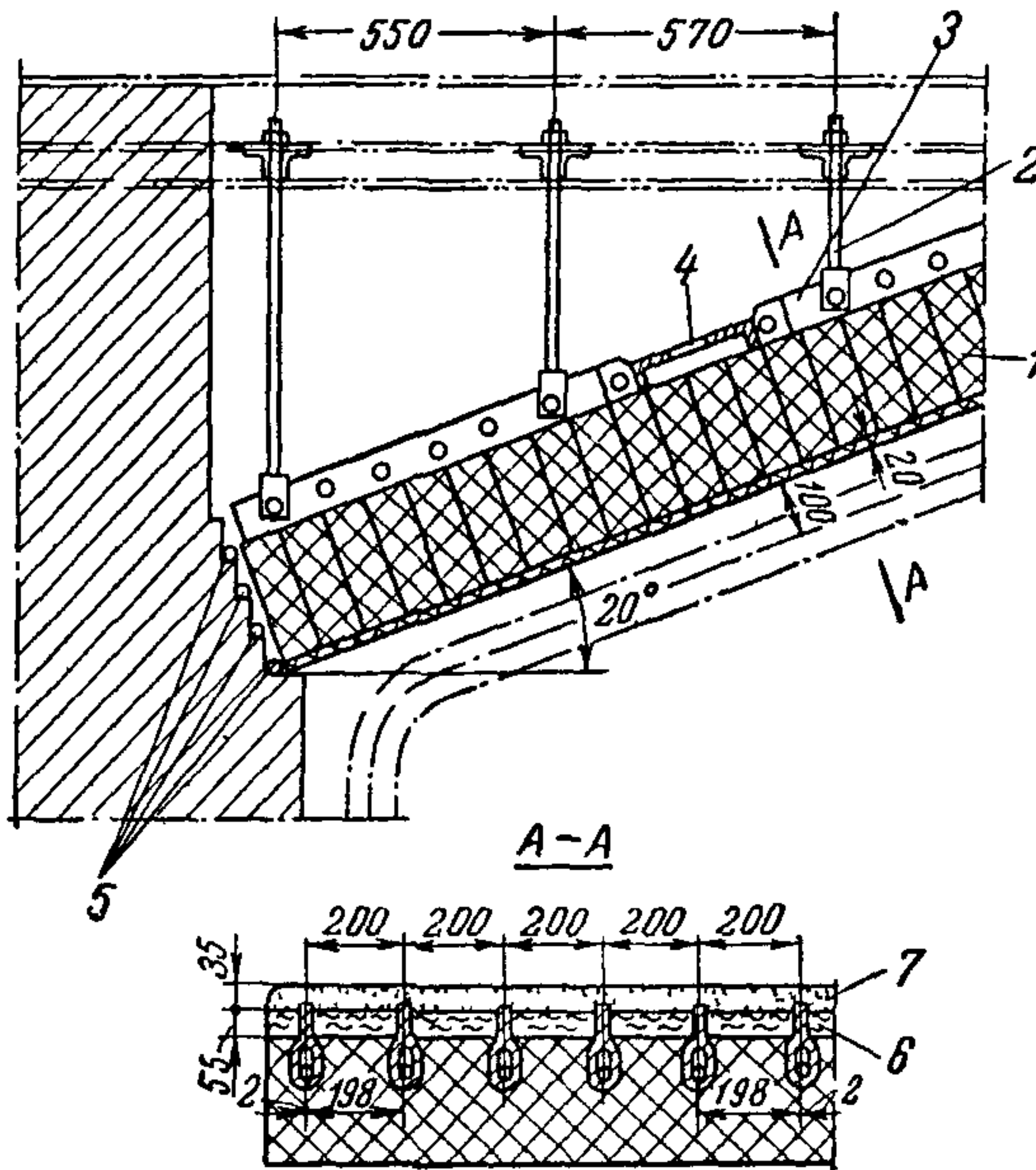


Рис. 30. Подвесной свод с групповыми балками.

1 — фасонный шамотный камень; 2 — подвеска; 3 — групповая балка; 4 — сменная замыкающая балка для ремонта и осмотра свода; 5 — уплотнение асбестом; 6 — диатомовый кирпич; 7 — изоляция.

весок и их состояние. Покоробленные или неправильно установленные кронштейны, тяги и подвески не допускаются.

125. Навеску фасонных шамотных камней производят после их подборки и подгонки насухо, начиная с середины свода или перекрытия по направлению к боковым стенам и ведут законченными рядами. Для контроля за правильностью кладки до начала работ следует по краям свода установить маячные камни и по ним натянуть шнур.

126. Установка фасонных камней с отбитыми ребрами и углами, а также с гнездами с размерами, превышающими на 10 мм номинальный размер, запрещается.

127. Сопряжение сводов с боковыми стенами производят с устройством температурных швов в соответствии с чертежами.

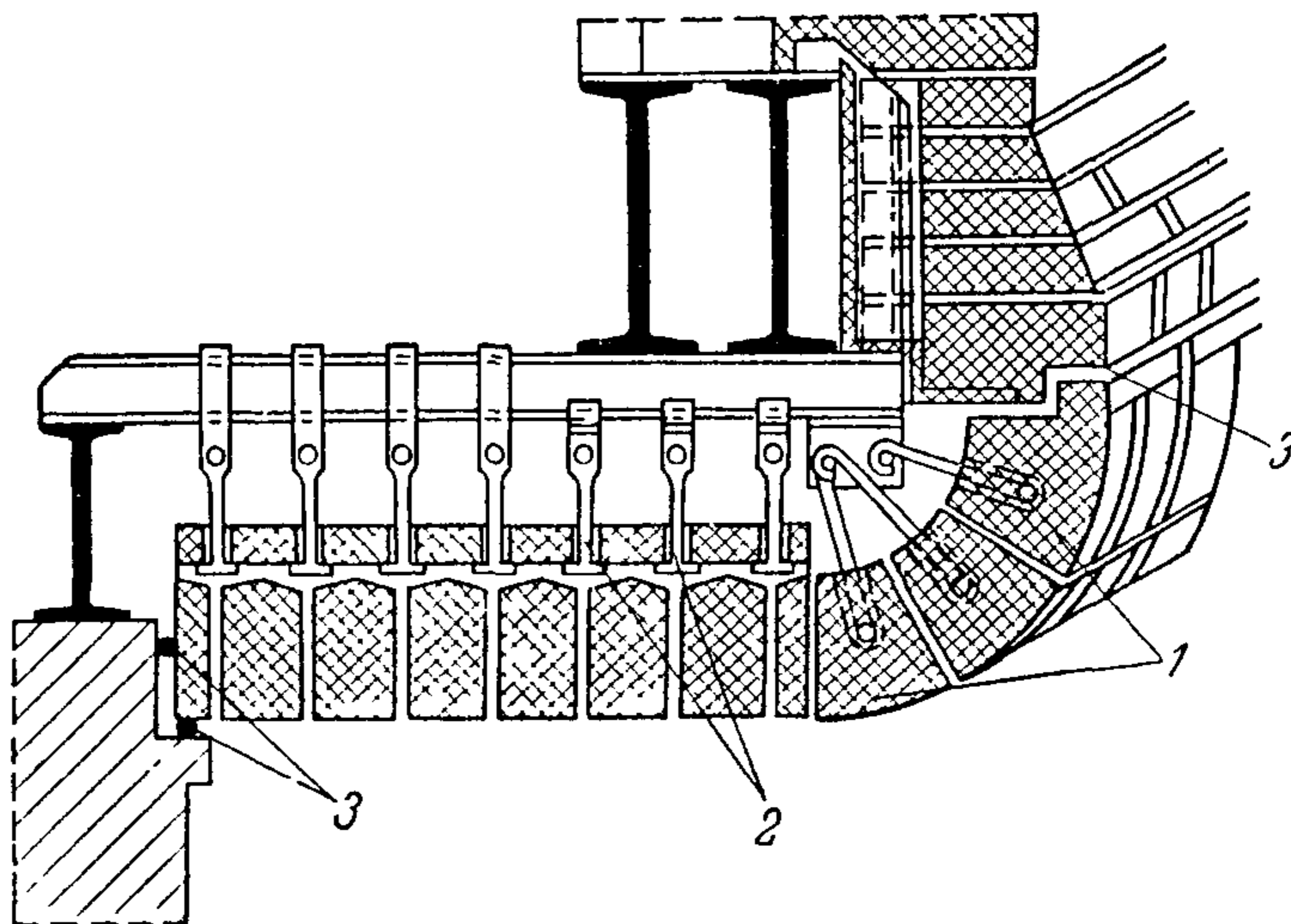


Рис. 31. Подвесной свод с индивидуальными подвесками.
1 — фасонный шамотный камень; 2 — подвески; 3 — температурные швы.

Образующиеся температурные зазоры закрывают и уплотняют сверху свода теплоизоляционными плитами. Для повышения плотности и газонепроницаемости перекрытия подвесной свод сверху заливают огнеупорным бетоном или раствором на толщину 30 мм.

128. Огневая поверхность подвесного свода должна быть ровной, без впадин и выпучин. Допуски не должны превышать размеров, приведенных в табл. 30.

3. КЛАДКА СВОДОВ И АРОК

129. Кладка подвесных сводов и арок должна выполняться по инвентарной опалубке, обеспечивающей проектный профиль свода или арки. Стрела подъема для сводов и арок пролетом свыше 1,5 м должна быть не

менее $\frac{1}{6}$ пролета свода, а при малых сводах и арках — не менее $\frac{1}{8}$ пролета свода или арки.

130. Конструкция опалубки должна обеспечивать возможность ее равномерного опускания при раскруживании путем установки в опорах деревянных клиньев. Раскруживание ведут одновременно в обоих опорах.

131. Отклонения размеров опалубки от проектных не должно превышать:

а) по стреле подъема в любой точке свода — $\frac{1}{200}$ величины подъема;

б) по смещению опалубки от вертикальной плоскости в среднем сечении — $\frac{1}{200}$ стрелы подъема свода;

г) по ширине пролета — 10 мм.

132. Возведение сводов и арок должно осуществляться с соблюдением следующих требований:

а) огнеупорная кладка должна производиться из заранее заготовленных и просушенных огнеупоров. Для облицовочной кладки применяется отсортированный и подтесанный красный кирпич первого сорта с целыми углами и гранями. Красный кирпич должен быть увлажнен;

б) пяты потолочных сводов, выполняемых из огнеупорного кирпича, должны быть тщательно выверены по чертежу, а подвесные камни или чугунные балочки надежно закреплены. Пяты облицовочной кладки должны быть вытеснены по шаблону и укреплены кладкой стен или балочками каркаса;

в) пяты сводов и арок необходимо укладывать в стены с минимальным швом между пятами и кладкой стены. Выравнивать пяты за счет швов запрещается. Кирпич укладывается в пяту насухо и не должен отклоняться плоскостью пяты от радиуса свода. Перед укладкой кирпичей свода или арки пяты должны быть укреплены кладкой стен;

г) кладка сводов и арок производится от пят к центру свода одновременно с двух сторон. Число кирпичей в ряду свода должно быть нечетным. Замковые кирпичи укладываются точно по центру и забиваются одновременно по всей длине свода или арки ударами деревянных молотков через деревянную подкладку. Осаживать замковые кирпичи ударами непосредственно по кирпичу запрещается;

д) своды и арки пролетом до 3 м при кладке их кольцами без перевязки забиваются одним замком. При длине сводов и арок более одного кирпича кладка должна производиться в перевязку;

е) кладка сводов толщиной более одного кирпича должна выполняться в несколько окатов. Между окатами необходимо оставлять температурные швы;

ж) толщина швов кладки сводов и арок не должна превышать 2 мм с допуском $+0,5$ мм; швы должны быть целиком заполнены раствором;

з) нагружение огневых сводов и арок вышележащей кладкой или металлическими конструкциями не разрешается. Передача нагрузки от вышерасположенной кладки или конструкций должна производиться на специально устраиваемые разгрузочные своды. Между огневым и разгрузочным сводом должен быть оставлен температурный зазор не менее 20 мм. Температурный зазор должен быть очищен от щебенки, раствора и мусора;

и) распалубка свода или арок может производиться не ранее, чем через 2—3 ч после полного окончания работ по кладке.

133. Выстилка потолочных сводов выполняется из строительного или изоляционного кирпича на известково-цементном растворе и сверху заливается цементным раствором на толщину 10—15 мм.

4. КЛАДКА ПОТОЛОЧНЫХ ПЕРЕКРЫТИЙ ПО ТРУБАМ

134. Перед началом работ все трубы потолка (рис. 32) должны быть выверены по вертикали и шагу между ними. При отклонении труб более ± 5 мм их следует выправить.

135. Шамотный фасонный камень и плиты класса Б I и II сортов должны быть тщательно подобраны, притерты и подогнаны по рядам.

136. Кладку необходимо вести на шамотном полугустом растворе законченными рядами с обязательной перевязкой швов.

137. ОпираНИЕ шамотных плит по периметру перекрытия должно осуществляться на кладку стен и потолочные трубы.

138. Выстилку потолочного перекрытия сверху производить теплоизоляционной керамикой или бетоном на толщину, указанную в чертеже.

139. Уплотнение труб, проходящих через перекрытие, производить асбестовым шнуром, укладываемым спиралью на высоту 30—40 мм более, чем высота выстилки.

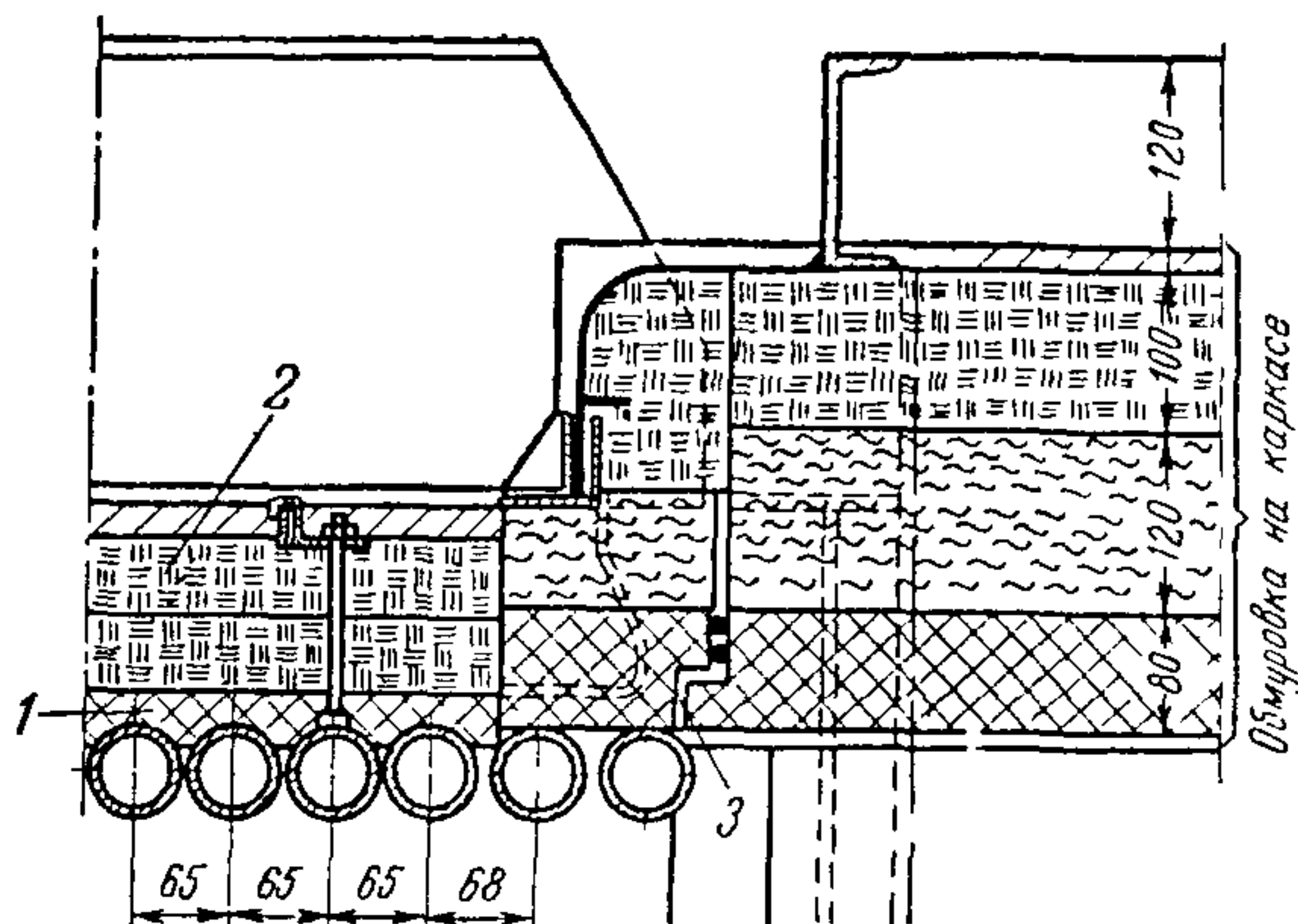


Рис. 32. Обмуровка потолочного перекрытия по трубам экрана.

1 — огнеупорный слой; 2 — теплоизоляционный слой;
3 — температурный шов.

140. Все температурные швы и зазоры выполнять по размерам, указанным в чертеже.

141. Допуски по качеству кладки элементов обмуровки указаны в табл. 28 и 29.

5. КЛАДКА АМБРАЗУР И ФУТЕРОВКА ЩЕЛЕВЫХ ГОРЕЛОК

142. Кладку цилиндрических амбразур (рис. 33) выполняют из фасонного шамотного камня и клинового кирпича класса А I сорта на шамотном растворе с толщиной шва не более 2 мм с допуском $\pm 0,5$ мм.

143. Шамотный фасонный камень и клиновый кирпич до начала работ должен быть отсортирован, подогнан и притерт друг к другу.

144. Кладку цилиндрических амбразур горелок производят по установленным строго по чертежу деревянным кружалам. Смещение оси амбразуры против размеров, указанных в чертеже, не допускается. Проверку радиальности кладки производят с помощью шнура, укрепленного в центре кружал. По мере возведения кладки

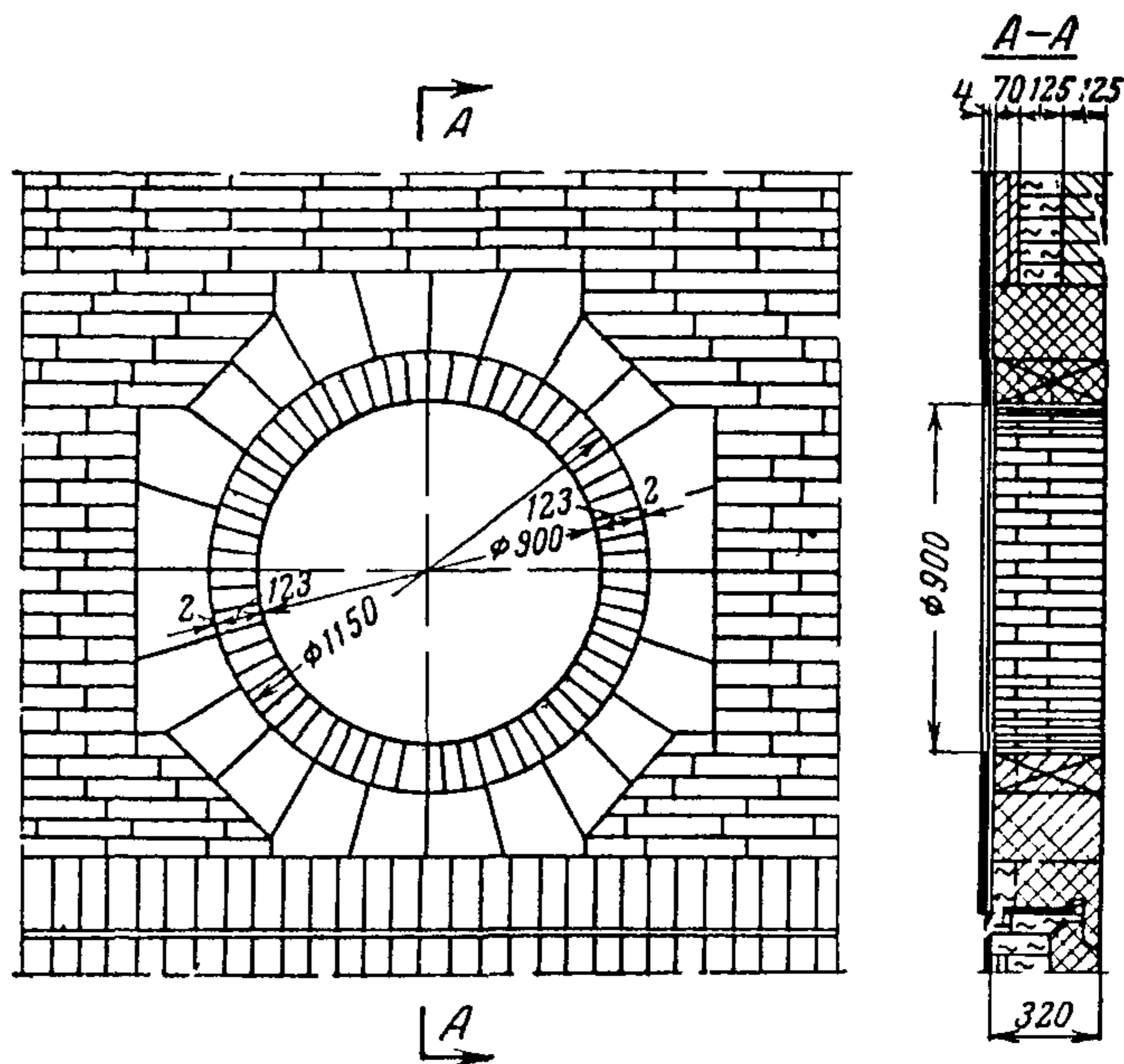


Рис. 33. Обмуровка амбразуры горелки.

амбразуры последнюю укрепляют кладкой стены. Отклонения в положении цилиндрических амбразур против размеров, указанных в чертеже, не должны превышать ± 5 мм.

6. КЛАДКА ХОЛОДНЫХ ВОРОНОК

145. Футеровку холодных воронок (рис. 34) выполнять шамотным кирпичом и фасонным камнем класса Б I и II сортов строго по чертежу с соблюдением требований по качеству кладки, приведенных в пп. 122 и 123 настоящей инструкции.

146. Все установленные чертежом температурные швы и зазоры должны быть точно соблюдены. Места прохода труб через стены холодной воронки должны быть тщательно уплотнены (рис. 35).

147. Между металлической обшивкой и футеровкой должен быть проложен слой теплоизоляционной кера-

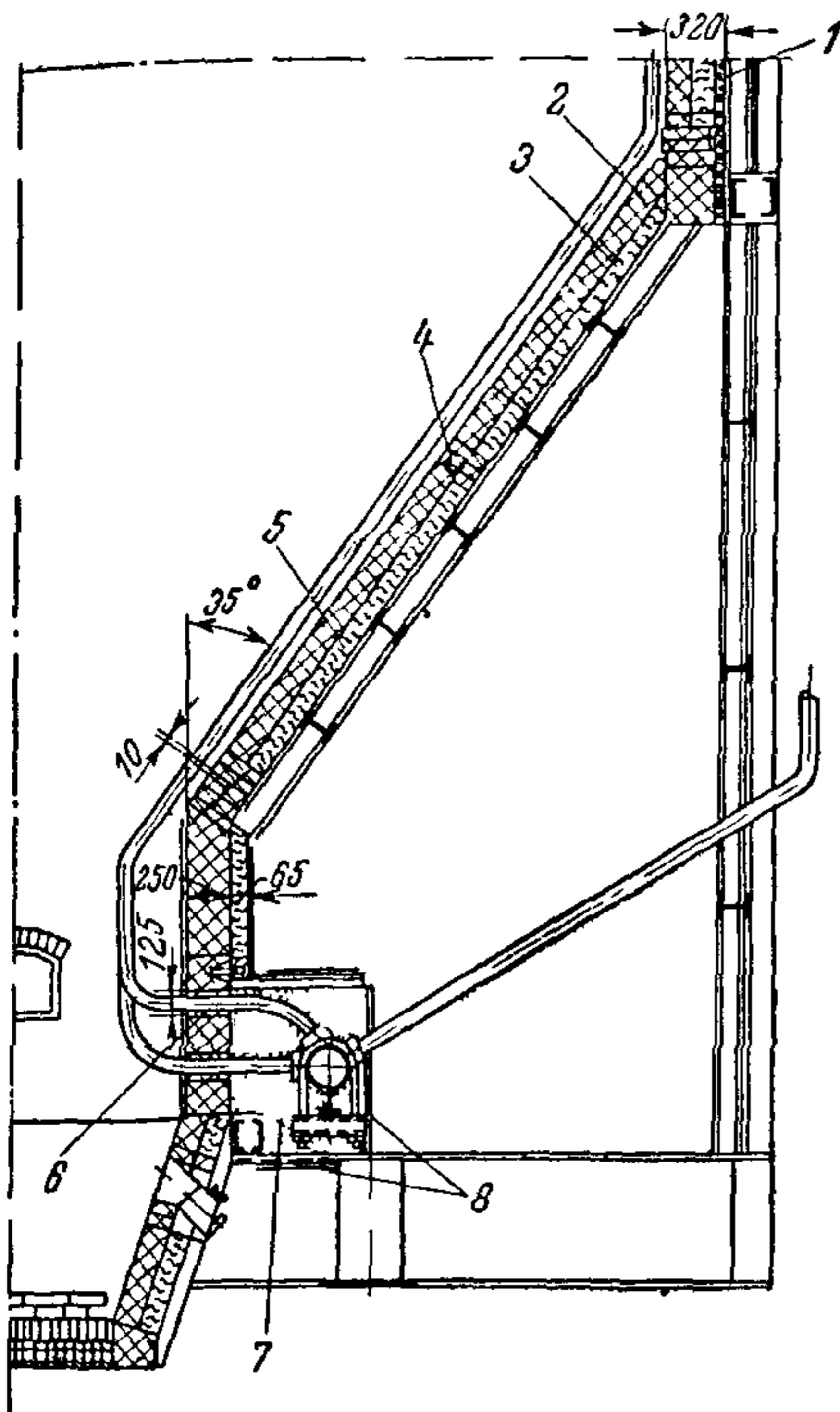


Рис. 34. Обмуровка холодной воронки.

1 — задняя стена топки; 2 — шамотный кирпич; 3 — диатомовый кирпич; 4 — температурный шов; 5 — асбестовый лист; 6 — уплотнение из асбестового шнура; 7 — засыпка из асбеста; 8 — обшивка.

мики (диатомовый кирпич, перлитокерамика и т. д.) с выравниванием поверхности под футеровку.

148. Кладку огнеупорной футеровки углов на стыке боковых стен с фронтальной и задней стенами холодной воронки выполнять одновременно. Огнеупорную кладку производить на шамотном растворе с полным заполнением швов. Обмуровку воронки с жидким шлакоудалением следует выполнять в соответствии с рис. 36.

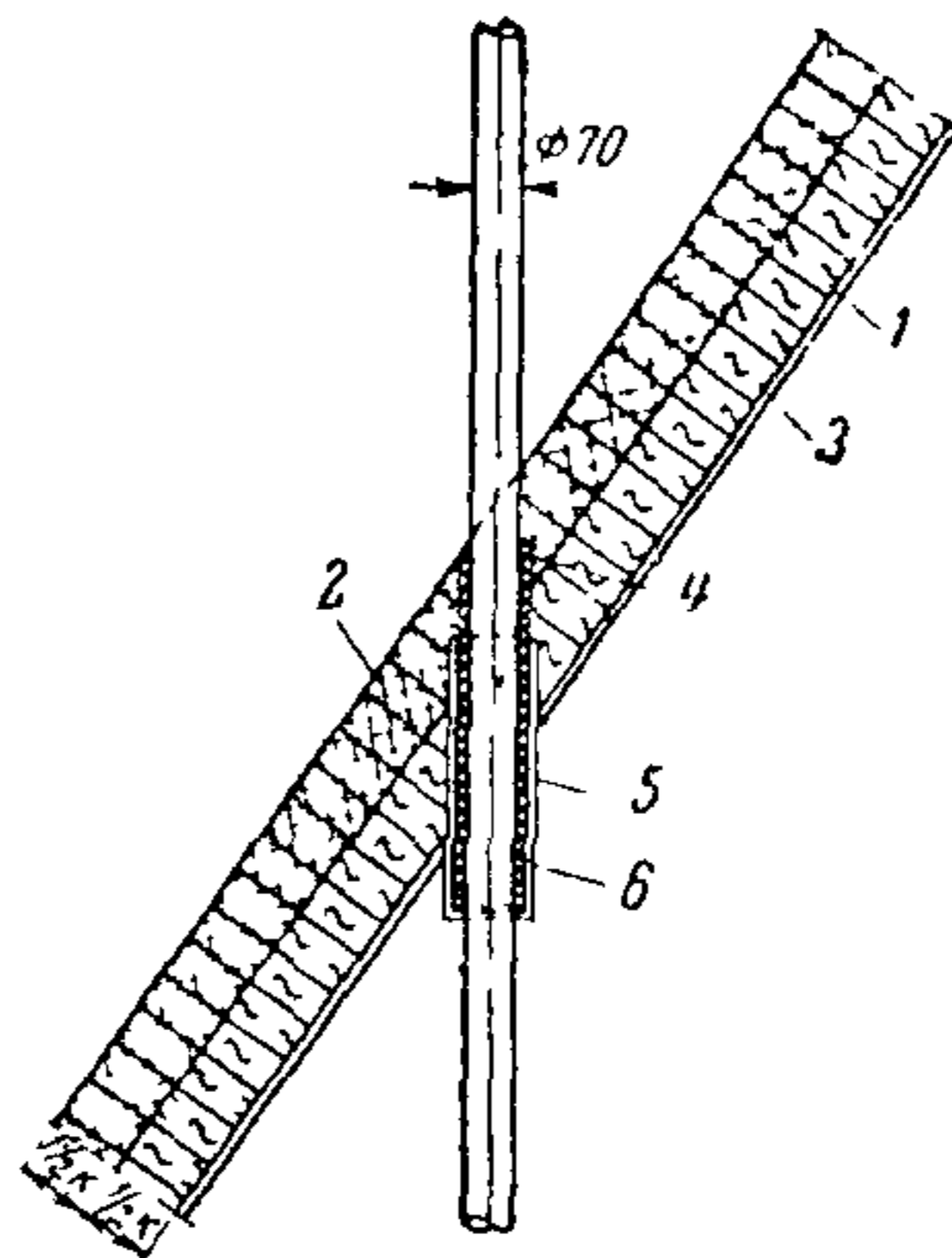


Рис. 35. Уплотнение прохода трубы через стенку холодной воронки.

1 — диатомовый кирпич; 2 — шамотный кирпич; 3 — обшивка; 4 — уплотняемая труба диаметром 70 мм; 5 — стакан из трубы диаметром 102 мм, привариваемый к обшивке; 6 — асбестовый шнур.

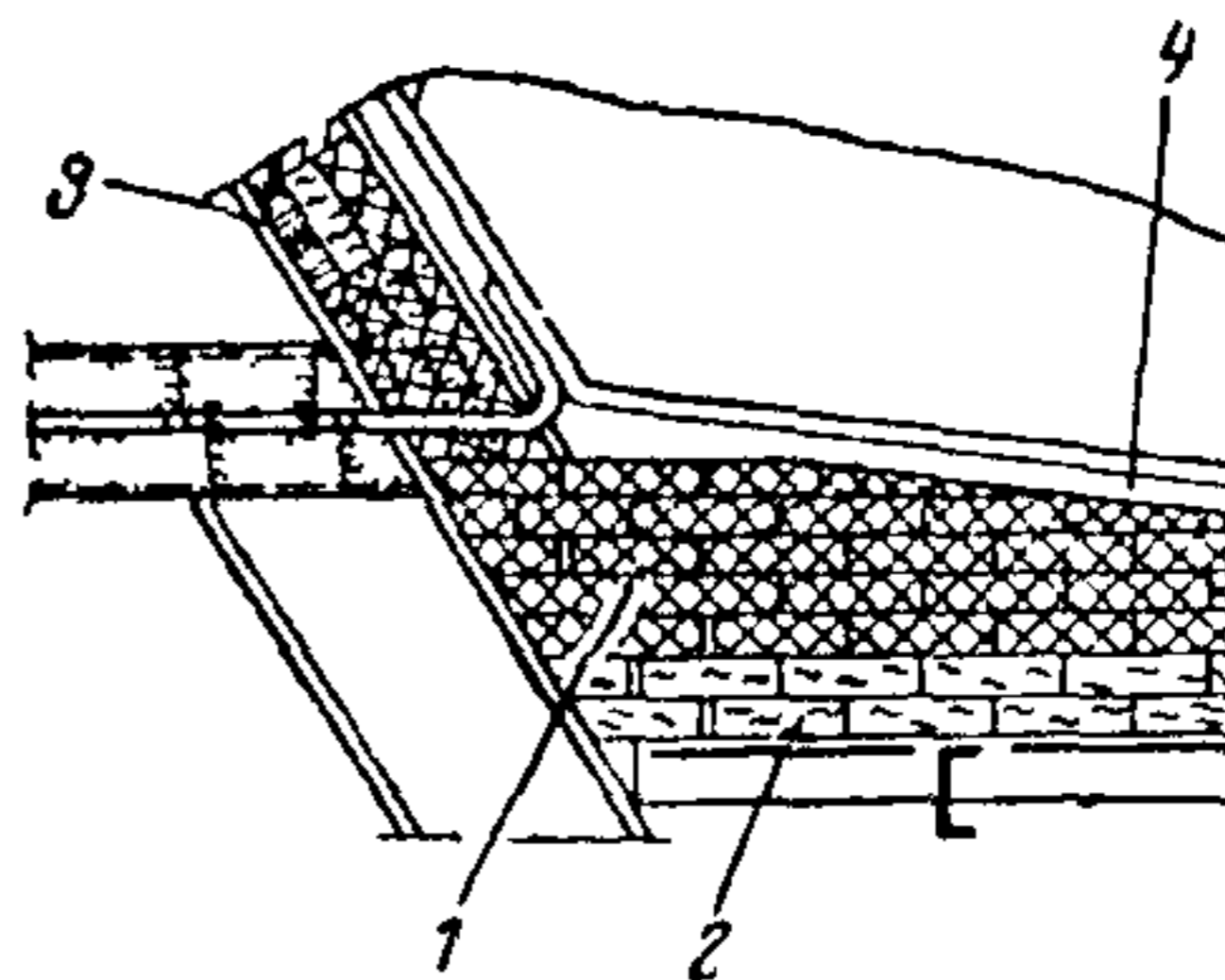


Рис. 36. Обмуровка нижней части холодной воронки в топках с жидким шлакоудалением.

1 — кладка из шамотного кирпича; 2 — кладка из диатомового кирпича; 3 — соевитовые плиты; 4 — хромитовая масса.

7. КЛАДКА ШЛАКОВЫХ БУНКЕРОВ

149. Кладка шлаковых бункеров производится из шамотного кирпича классов Б и В I и II сортов и из полукислого кирпича I сорта.

150. Укладка кирпича должна производиться на шамотном растворе одновременно по всему периметру бункера с обычной перевязкой швов при толщине кладки

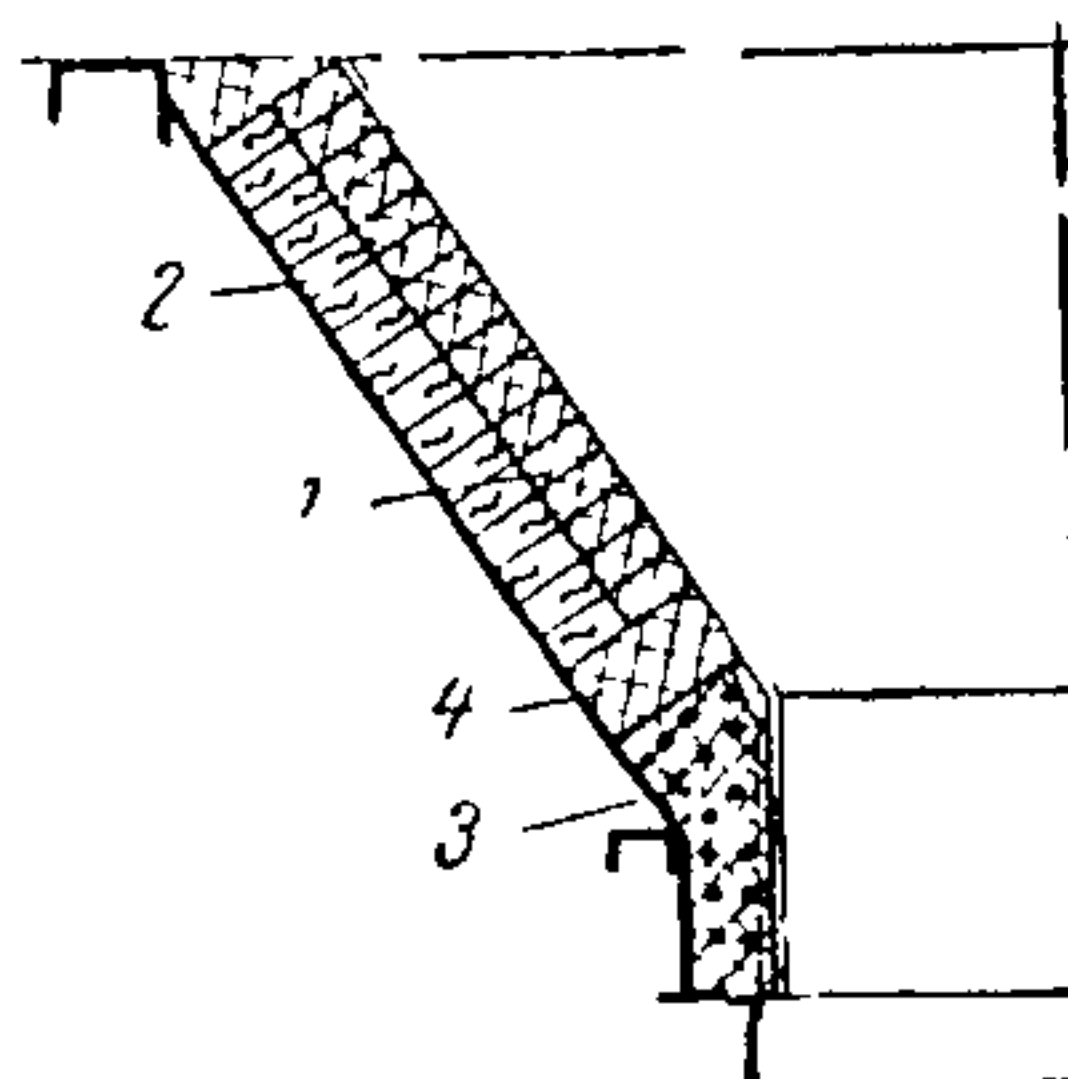


Рис. 37. Обмуровка шлакового бункера.

1 — шамотный кирпич; 2 — диатомовый кирпич; 3 — шамотобетон; 4 — фасонный камень.

в $\frac{1}{2}$ кирпича и тычками при толщине в один кирпич. Сопряжение кладки с жароупорным бетоном следует производить фасонным камнем (рис. 37).

151. Кладка футеровки бункеров с основными швами, идущими по вертикали, и кладка «в елку» не допускается.

152. Требования к качеству кладки шлаковых бункеров приведены в табл. 28, 29.

8. КЛАДКА ПОДОВ И ВЫСТИЛОК

153. Кладка пода (рис. 38) или выстилки толщиной в $\frac{1}{2}$ кирпича производится на ребро в 1 кирпич, нижний ряд выкладывают на плашку, верхний — на ребро в $1\frac{1}{2}$ и более кирпичей, все нижние ряды выкладываются на плашку, верхний ряд — на ребро.

154. Не допускается выкладка верхних рядов подов с направлением основных швов по ходу газов. Кладку пода или выстилки производить с полным заполнением швов на шамотном растворе или на растворе из огнеупорной глины с кварцевым песком.

155. Требования к качеству кладки приведены в табл. 28, 29, 30.

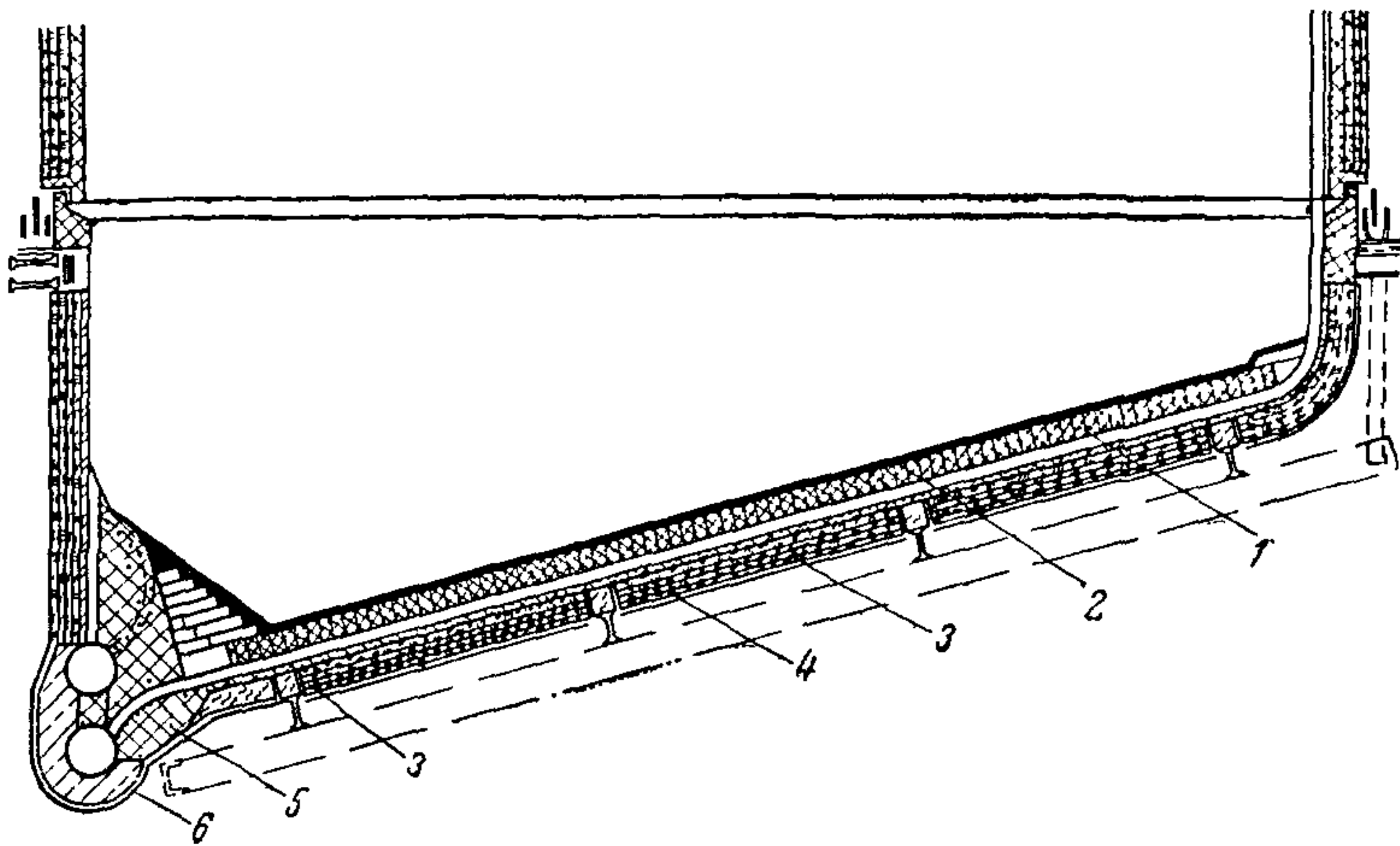


Рис. 38. Обмуровка пода.

1 — нормальный шамотный кирпич; 2 — хромитовая масса ПХМ-1; 3 — соевитовые плиты; 4 — магнезиальная обмазка по сетке; 5 — огнеупорный бетон; 6 — теплоизоляционный бетон.

9. КЛАДКА ПРОЧИХ ЭЛЕМЕНТОВ ОБМУРОВКИ

156. Кладку зажигательного пояса (рис. 39) разрешается выполнять только фасонным шамотным камнем класса А I сорта на шамотном растворе с толщиной шва не более 3 мм. Перед кладкой необходимо произвести тщательную выверку и рихтовку экранных труб по шагу.

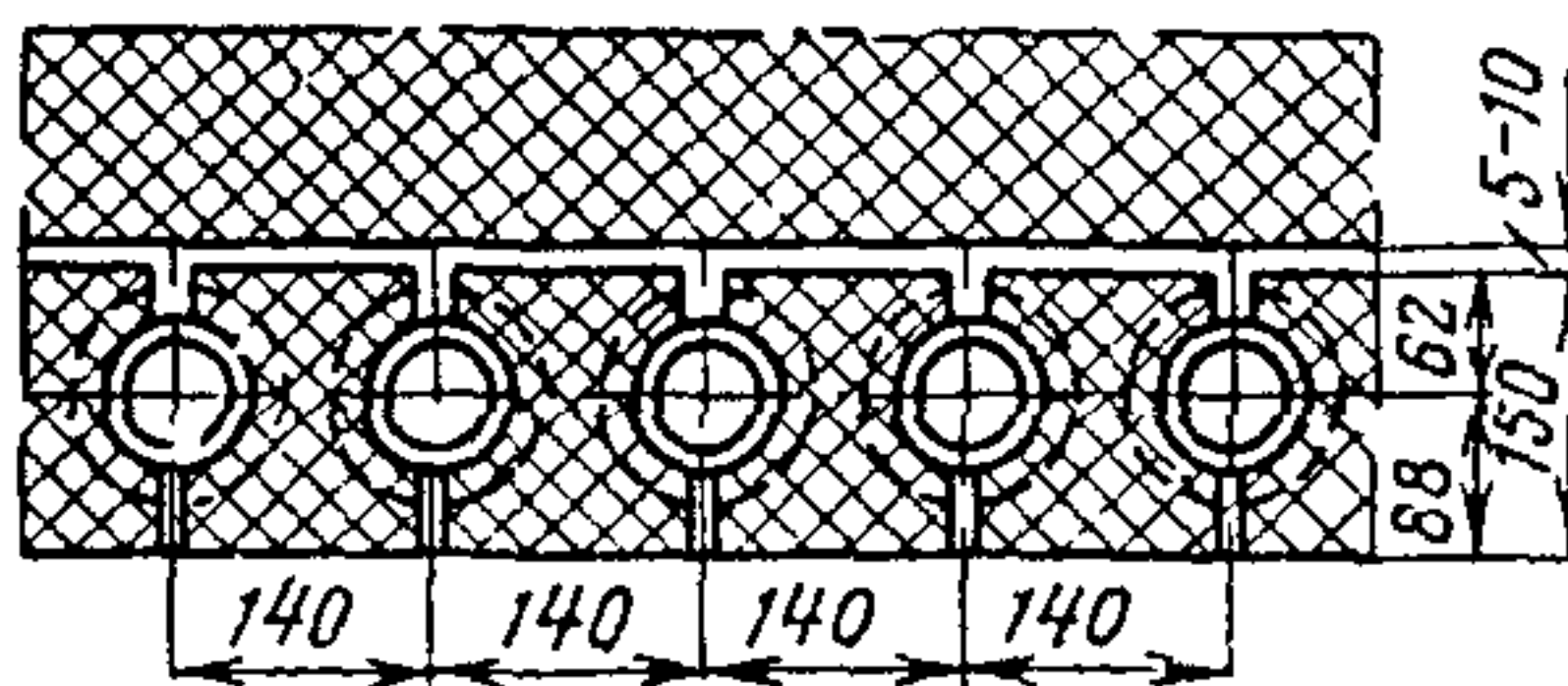


Рис. 39. Зажигательный пояс из фасонного кирпича.

157. Фасонный камень должен укладываться между трубами экрана на специальных опорных кольцах или шипах с охватом каждой трубы.

158. Для обеспечения свободного расширения экранных труб должен быть выдержан сквозной зазор толщи-

ной не менее 5 мм между кладкой стен топочной камеры и кладкой зажигательного пояса.

159. Огневая поверхность зажигательного пояса должна быть ровной, без выступающих камней. Допускаемые отклонения не должны превышать ± 10 мм.

160. Кладка газовых перегородок должна производиться из фасонного шамотного камня и плит классов А и Б I и II сортов на шамотном растворе с толщиной шва 2—3 мм.

161. Перед кладкой газовых перегородок фасонные изделия должны быть тщательно подобраны, подогнаны и сверстаны насухо.

162. Сопряжение газовых перегородок с кладкой стен производить с устройством температурных швов в соответствии с чертежом. Перевязка кладки стен с кладкой газовых перегородок не разрешается.

163. Места прохода труб через газовые перегородки должны уплотняться жароупорным бетоном.

164. Кладка стен водяного экономайзера и газоходов выполняется из шамотного кирпича и фасонных камней класса В и полукислого кирпича I и II сортов на шамотном растворе, а также из полукислого кирпича на растворе из огнеупорной глины с кварцевым песком. Толщина швов допускается не более 3 мм.

V. РЕМОНТ ОБМУРОВОК ИЗ БЕТОНОВ, НАБИВНЫХ МАСС И СБОРНЫХ ЭЛЕМЕНТОВ

1. ОБЩИЕ УКАЗАНИЯ

165. Участок обмуровки, предназначенный для ремонта, должен быть тщательно расчищен, все ненадежные слои набивных масс и бетонов удалены, теплоизоляционные плиты, матрацы и другие изделия сняты, крепления восстановлены.

166. Восстановление обмуровки, как правило, должно производиться из тех материалов, из которых она была выполнена. Допускается замена местных теплоизоляционных материалов на теплоизоляционные плиты заводского изготовления в соответствии с табл. 31.

167. Все материалы и крепления, необходимые для проведения ремонта обмуровки, должны быть полностью

**Допускаемая замена теплоизоляционных изделий
в обмуровке из сборных элементов**

Конструкция обмуровки по проекту	Допускаемая замена
Тепловая изоляция из минераловатных матов	Теплоизоляционные плиты: минераловатные, перлитовые, известково-кремнеземистые, вермикулитовые и другие, имеющие температуростойкость не менее 600° С
Изоляция совелитовыми плитами	То же
Изоляция асбовермикулитовыми плитами	Перлитовые, минераловатные, известково-кремнеземистые, вулканитовые и другие плиты с требуемой температуростойкостью
Изоляция пустот набивкой минеральной ватой	Матрацы в оболочке из стеклянной ткани с заполнением перлитовым песком или вермикулитовой крошкой

к началу работ заготовлены, а их качество проверено. Ремонтная оснастка и механизмы, необходимые для приготовления, транспортировки и укладки бетонов, растворов и обмазок должны быть подготовлены и расставлены в соответствии с проектом организации работ.

168. При ремонте обмуровки из сборных теплоизоляционных элементов (рис. 40) выполняются следующие работы:

а) восстановление разрушенных металлических креплений рамок и разгрузочных поясов;

б) укладка теплоизоляционного слоя из плит или минераловатных матрацев;

в) устройство с наружной стороны газонепроницаемой уплотнительной магнезиальной обмазки толщиной около 15 мм по металлической сетке;

г) поверхностная сушка слоев обмуровки.

169. При ремонте натрубной обмуровки, выполняемой из слоя огнеупорного или жароупорного бетона (хромитовые массы, шамотобетон) и слоя теплоизоляции, выполняются следующие операции:

а) очистка экранных труб от ржавчины, золы и остатков старой обмуровки;

б) восстановление стальных шипов, креплений и разгрузочных опор в соответствии с проектом;

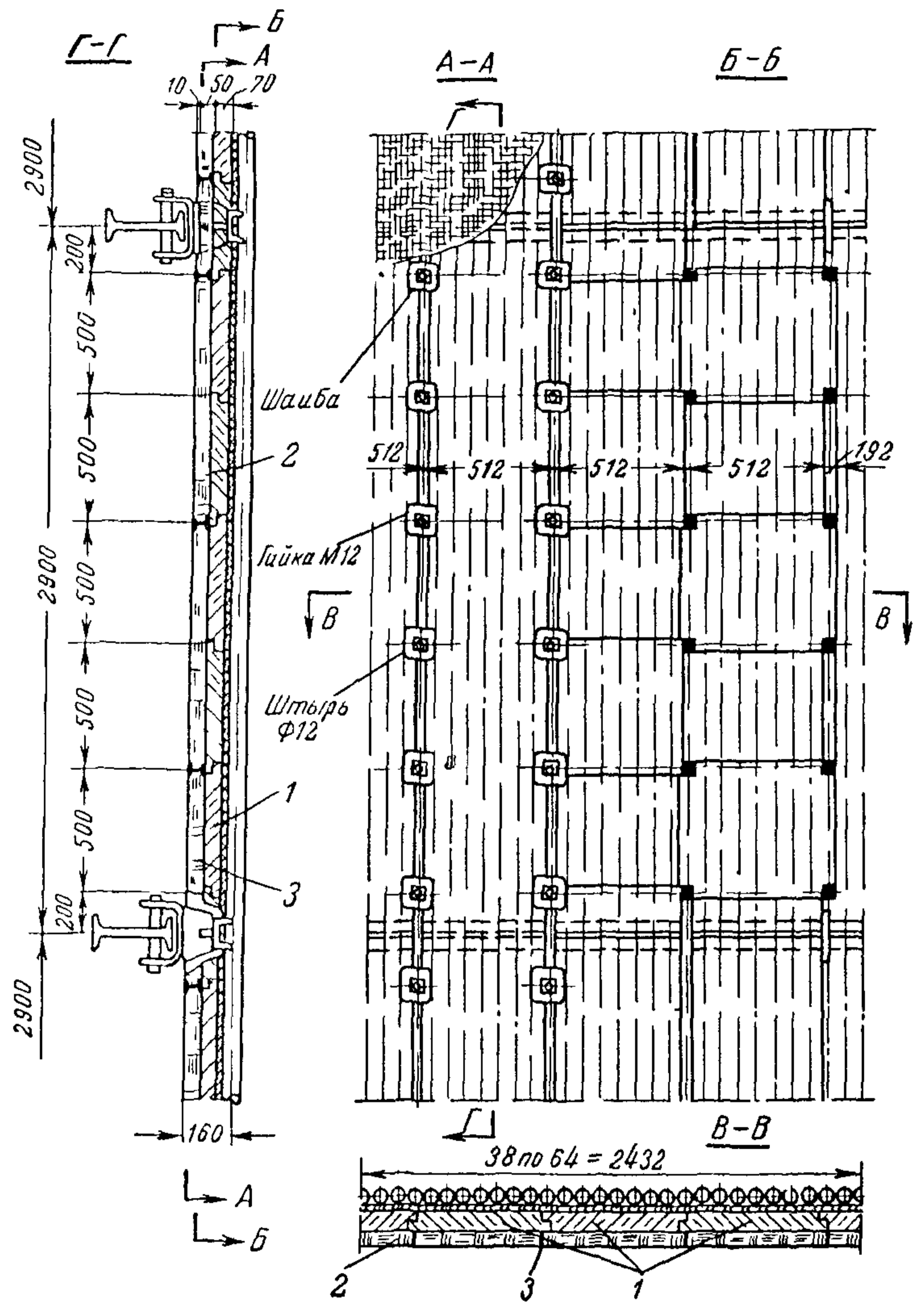


Рис. 40 Натрубная обмуровка из сборных теплоизоляционных труб.
 1 — теплоизоляционные офактуренные плиты; 2 — теплоизоляционные минераловатные плиты, 3 — уплотнительная штукатурка.

в) набивка огнеупорных хромитовых пластичных масс или укладка бетонов;

г) укладка слоев теплоизоляции после надлежащей сушки огнеупорного слоя. Допускается замена слоя теплоизоляционного бетона на температуростойкие теплоизоляционные плиты, укладываемые на соответствующем растворе;

д) устройство наружной уплотнительной штукатурки на сетке после высыхания предыдущего слоя.

2. ОБМУРОВКА ИЗ СБОРНЫХ ЭЛЕМЕНТОВ

170. Обмуровка из сборных элементов выполняется из слоя шамотных или температуростойких теплоизоляционных керамических или офактуренных плит — асбестодиатомовых, перлитовых, вермикулитовых, известково-кремнеземистых и др., из слоя изоляции из минераловатных матрацев или минераловатных жестких плит, изготавливаемых на высокотемпературной связке, совелитовых и других теплоизоляционных плит и защитной уплотнительной газо-непроницаемой штукатурки (рис. 41).

171. Шамотные плиты, укладываемые в обмуровку первого слоя, должны быть тщательно отсортированы по размерам и толщине, не должны иметь трещин, изломов и посечек и должны соответствовать требованиям ГОСТ 390-54. Установка шамотных плит должна производиться со швом не более 3 мм на шамотном растворе с тщательным заполнением всех швов, пустот и стыков. Огнево́й слой должен быть плотным и не иметь щелей.

172. Теплоизоляционные плиты первого слоя уклады-

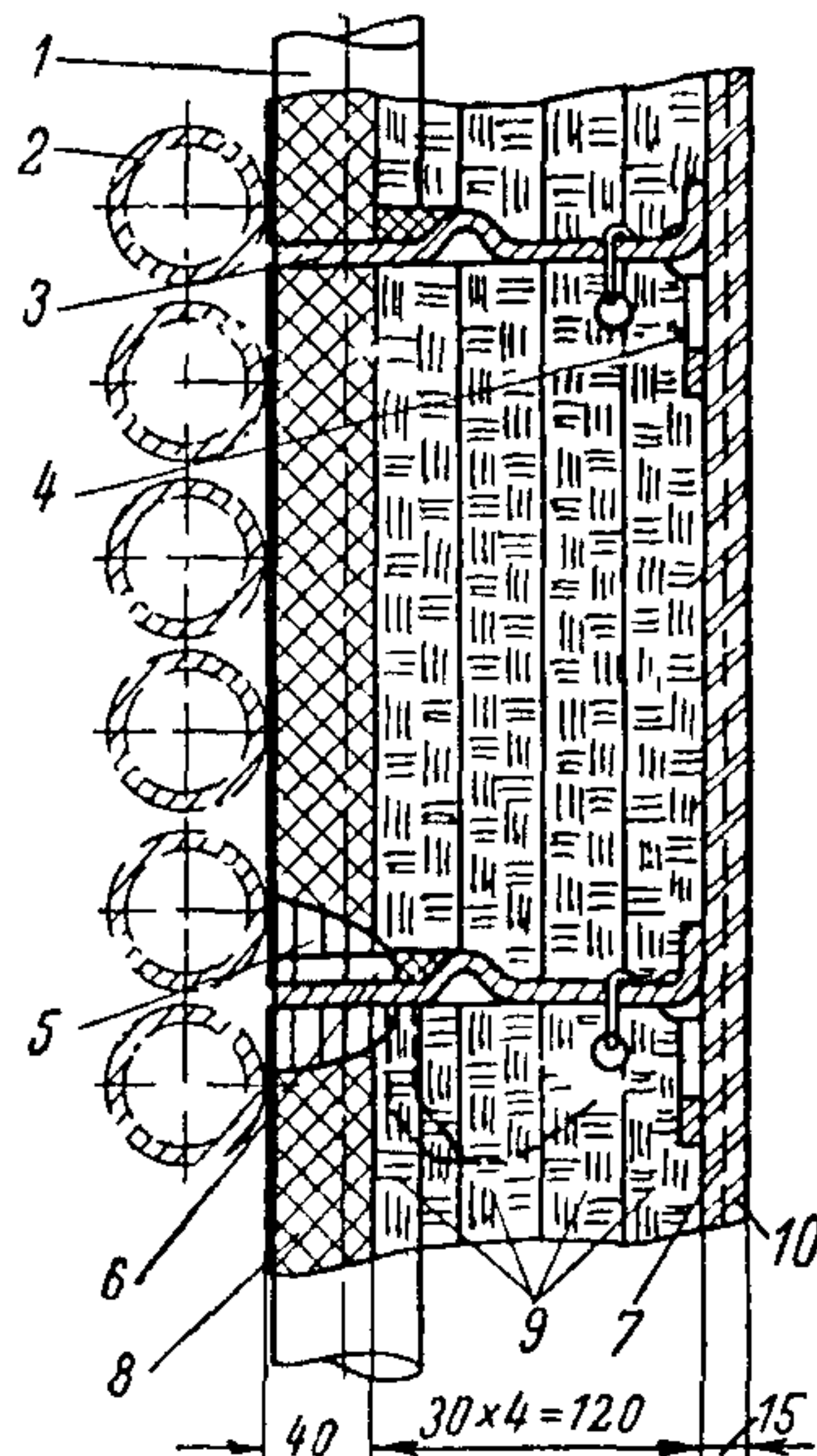


Рис 41. Обмуровка стен топки из сборных плит.

1 — труба для подвески экранных труб, 2 — экранные трубы, 3 — кронштейн, 4 — подкос, 5 — штыревое крепление; 6 — скоба; 7 — сетка; 8 — шамотные плиты; 9 — совелитовые плиты; 10 — уплотнительная штукатурка.

вать офактуренной поверхностью на огневую сторону на асбестодиатомовом растворе, со швом не более 5 мм. Все стыки, зазоры или пустоты должны быть тщательно заполнены раствором. Весь слой в целом должен быть однородным, непрерывным и не иметь щелей между изделиями и в местах прохода креплений.

Для повышения плотности обмуровки швы между плитами первого слоя с наружной стороны должны быть оклеены полосками из асбестового картона толщиной 2 мм на жидком стекле.

173. Не допускается укладка на огневую сторону теплоизоляционных плит, имеющих отклонения в размерах более 5 мм, а также плит, имеющих трещины, изломы или посечки.

174. При незначительных повреждениях слоя фактуры разрешается затирка огневой поверхности огнеупорным раствором следующего состава (% по весу):

шамотный порошок с зернами до 2 мм	71
глина огнеупорная тонкомолотая	7
жидкое стекло по ГОСТ 962-41	20
кремнефтористый натрий	2

175. Керамические теплоизоляционные плиты, укладываемые в первый слой обмуровки, должны быть тщательно отсортированы. Плиты, имеющие трещины, раковины, посечки, к установке не допускаются. Установку керамических теплоизоляционных плит производить на жаростойком растворе с заполнением швов и пустот раствором. Весь слой должен быть плотным и не иметь щелей. Места прохождения креплений через обмуровку должны быть тщательно уплотнены в соответствии с чертежами. Допускаемые отклонения в установке сборных плит с огневой стороны по вертикали не должны превышать 2 мм на каждый метр высоты.

176. Обмуровку по голка выполняют следующим образом. Сначала на потолочные трубы укладывают шамотобетонные плиты, которые крепят к подвескам труб при помощи специальных уголков. К гибам труб проволочными скрутками закрепляют уголки 25×15 мм, к которым приваривают угольники. К этим же угольникам

закрепляют и арматуру для изоляции коллекторов. Стыки между плитами и места прохода труб обмазывают шамотобетоном. Трубы, проходящие через слой шамотобетона, обмазывают битумом толщиной около 2—3 мм. Далее укладывают в три слоя теплоизоляционные плиты. По плитам натягивают плетеную сетку, которую крепят к подвескам при помощи крючков из проволоки диаметром 6 мм. По сетке наносят магнезиальную обмазку толщиной 15 мм. Температурный шов между обмуровкой потолка и газоповоротной камерой выполняют согласно чертежу из шамотного и диатомового кирпича. При выполнении шва необходимо обеспечить свободное перемещение шамотобетонных плит потолка, что достигается подгонкой кирпича при кладке.

3. ОБМУРОВКА ГАЗОВОРОТНОЙ КАМЕРЫ

177. Обмуровку газоповоротной камеры восстанавливают в соответствии с чертежами с соблюдением следующей технологии:

а) сначала устанавливают соответствующие плиты и закладные части, а затем производят приварку закладных металлических частей к металлоконструкциям щитов;

б) к обшивке щита приваривают штыри, между которыми устанавливают плиты. Потом на концы штырей надевают сетку и приваривают квадратные шайбы;

в) балки экономайзера торкретируют по арматуре теплоизоляционным бетоном (толщина слоя около 70 мм) и после его затвердевания штукатурят мелкозернистым шамотобетоном. Места прохода труб экономайзера через обмуровку тщательно уплотняют асбестоднатомовым бетоном;

г) изоляцию камер выполняют из теплоизоляционного бетона, который наносят по арматуре из проволоки диаметром 4 мм, приваренной к трубам и коллекторам. После затвердевания бетона по его поверхности натягивают тканую сетку № 10 (диаметр проволоки 1 мм), которую крепят скобками из проволоки диаметром 3—4 мм, забиваемыми в бетон. В местах примыкания к металлоконструкциям конвективной шахты сетку крепят при помощи прутка диаметром 5—6 мм, который пропускают

в край сетки и приваривают к металлоконструкциям через 80—100 мм. Затем по сетке наносят уплотнительную магнезиальную обмазку.

178. При ремонте теплоизоляционного слоя обмуровки должно быть обеспечено соблюдение следующих требований:

а) теплоизоляционные плиты перед укладкой должны быть рассортированы по размерам и толщинам и их качественные показатели проверены;

б) каждый слой теплоизоляции должен быть однородным, непрерывным и не иметь щелей между отдельными изделиями. Швы нижележащего изоляционного слоя в многослойных конструкциях должны перекрываться изделиями верхнего слоя;

в) верхний слой теплоизоляционных плит должен быть надежно закреплен стальной плетеной сеткой. Сетка притягивается к штырям, приваренным к экранным трубам, или к металлическому обрамлению панели (щита);

г) в целом вся конструкция теплоизоляции должна плотно прилегать к внутренней поверхности обмуровки и не должна иметь пустот, трещин и щелей.

179. Обмуровку и тепловую изоляцию производить на растворах, указанных в табл. 32. Допускается замена одного вида раствора на другой, близкий по качественным показателям.

180. При ремонте тепловой изоляции из минераловатных матов необходимо соблюдать следующую технологию:

а) применять хорошо прошитые с двух сторон маты в металлической сетке толщиной не более 100 мм. Плотность набивки минеральной ваты марки 150 должна быть около 250 кг/м³. Ширина матов должна соответствовать шагу креплений. Для изоляции затесненных мест допускается изготовление матов по месту;

б) минераловатные маты должны укладываться послойно, с заделкой продольных и поперечных стыков минеральной ватой и сшивкой швов каждого матраца отоженной вязальной проволокой;

в) каждый минераловатный мат должен быть надежно закреплен проволокой к штырям и не должен иметь провисаний. Последующие слои матов должны перекрывать швы нижеследующих слоев;

Растворы для обмуровки котлов

Наименование раствора	Содержание основных компонентов по весу, %	Область применения
1	2	3
Шамотный I класса	Мертель шамотный с зернами от 0,5 до 1,0 мм — 100 или порошок шамотный с зернами от 0,5 до 1,0 мм — 70 — 80, глина огнеупорная — 30—20	Огнеупорная кладка особо ответственных узлов со швом до 2 мм
Шамотный II класса	Мертель шамотный с зернами до 2 мм — 100 или порошок шамотный с зернами до 2 мм — 60—70, глина огнеупорная с зернами до 2 мм — 40—30	Огнеупорная кладка со швами до 3 мм
Шамотный III класса	Порошок шамотный с зернами до 3 мм — 50—60, глина огнеупорная с зернами до 3 мм — 50—40	Огнеупорная кладка со швами до 5 мм
Жароупорный цементно-шамотно-глиняный	См. табл. 23 настоящей инструкции	Огнеупорная кладка со швом не более 1,5—2,0 мм
Жароупорный цементно-шамотный	См. табл. 23 настоящей инструкции	Кладка из огнеупорного кирпича и изделий и керамических теплоизоляционных плит и изделий со швом не более 4,0—6,0 мм
Полукислый	Песок кварцевый с зернами до 2 мм — 60—70, глина огнеупорная с зернами до 2 мм — 40—30	Кладка из тугоплавких и полукислых огнеупоров
Глиняный	Глина красная — 40, песок горный — 60	Кладка из красного и диатомового кирпича

Наименование раствора	Содержание основных компонентов по весу, %	Область применения
1	2	3
Цементный	Цемент портландский — 15, песок горный — 85	Кладка из красного кирпича
Сложный	Цемент — 10, известь гашеная — 10, песок горный — 80	Кладка из красного и диатомового кирпича
Глинодиатомовый	Глина огнеупорная пластичная — 20, диатомит (трепел) — 80	Кладка из диатомового кирпича и тепловой изоляции плит с огневой стороны
Асбестодиатомовый	Асбест VI сорта — 30, диатомит (трепел) — 70	Установка теплоизоляционных плит и диатомового кирпича
Глиноасбестодиатомовый	Глина огнеупорная пластичная — 20, асбест VI сорта — 25, диатомит (трепел) — 55	Кладка из диатомового кирпича и теплоизоляционных плит
Известково-цементный диатомовый	Известь пушонка — 10, цемент портландский — 10, диатомит (трепел) — 80	Теплоизоляционная кладка из диатомового кирпича и теплоизоляционных плит
Асбестоцементный	Асбест VI сорта — 50, цемент портландский — 50	Затирка швов изоляционной кладки на участках, подверженных воздействию атмосферной влаги
Асбестоперлитовый	Асбест VI сорта — 25, перлитовый песок — 50, жидкое стекло — 20, кремнефтористый натрий — 5	Установка перлитовых плит в изоляционном слое
Асбестосовелитовый	Асбест VI сорта — 15, совелитовая крошка — 85	Изоляция совелитовыми плитами
Асбозуритовый	Асбозурит — 75, жидкое стекло — 20, кремнефтористый натрий — 5	Изоляция из сборных плит

г) в целом вся конструкция теплоизоляции должна быть плотно подтянута к огнеупорному слою с помощью широких квадратных шайб, надетых на штыри и закрепленных гайками;

д) наружная поверхность теплоизоляции должна быть выравнена и защищена уплотнительной штукатуркой.

Количество материалов для изготовления 1 м³ минераловатных прошивных матов приведено в приложении 11.

4. РЕМОНТ НАТРУБНОЙ ОБМУРОВКИ ИЗ ОГНЕУПОРНЫХ И ЖАРОУПОРНЫХ БЕТОНОВ И НАБИВНЫХ МАСС

181. Натрубная обмуровка выполняется из слоя жароупорного бетона или огнеупорной набивки хромитовой массы, слоя высокотемпературной теплоизоляции, защитных уплотняющих штукатурок и газонепроницаемых обмазок (рис. 42 и 43).

182. Перед началом работ должна быть проверена жесткость креплений труб экрана, надежность и прочность приварки разгрузочных штырей, крюков, шипов, кронштейнов и других крепежных деталей.

183. Внутренний слой натрубной обмуровки и зажигательные пояса в соответствии с проектом выполняют из специальных пластичных масс. Состав и основные показатели огнеупорных пластичных масс приведены в табл. 33.

184. Приготовление наиболее распространенных на электростанциях пластичных хромитовых масс производится из готовых смесей марки ПХМ-1 и ПХМ-6 (ТУО-КР 121-54).

185. При изготовлении в условиях электростанции хромитовой массы марки ПХМ-6 из руды должен быть обеспечен следующий состав сухой массы:

хромитовая руда	97%
огнеупорная пластичная глина	3%

186. Хромитовая руда по своему химическому составу должна содержать Cr_2O_3 не менее 36% и SiO_2 не более 8%; руда должна состоять из плотных кусков и не иметь включений известняка с размером зерен более 1—2 мм.

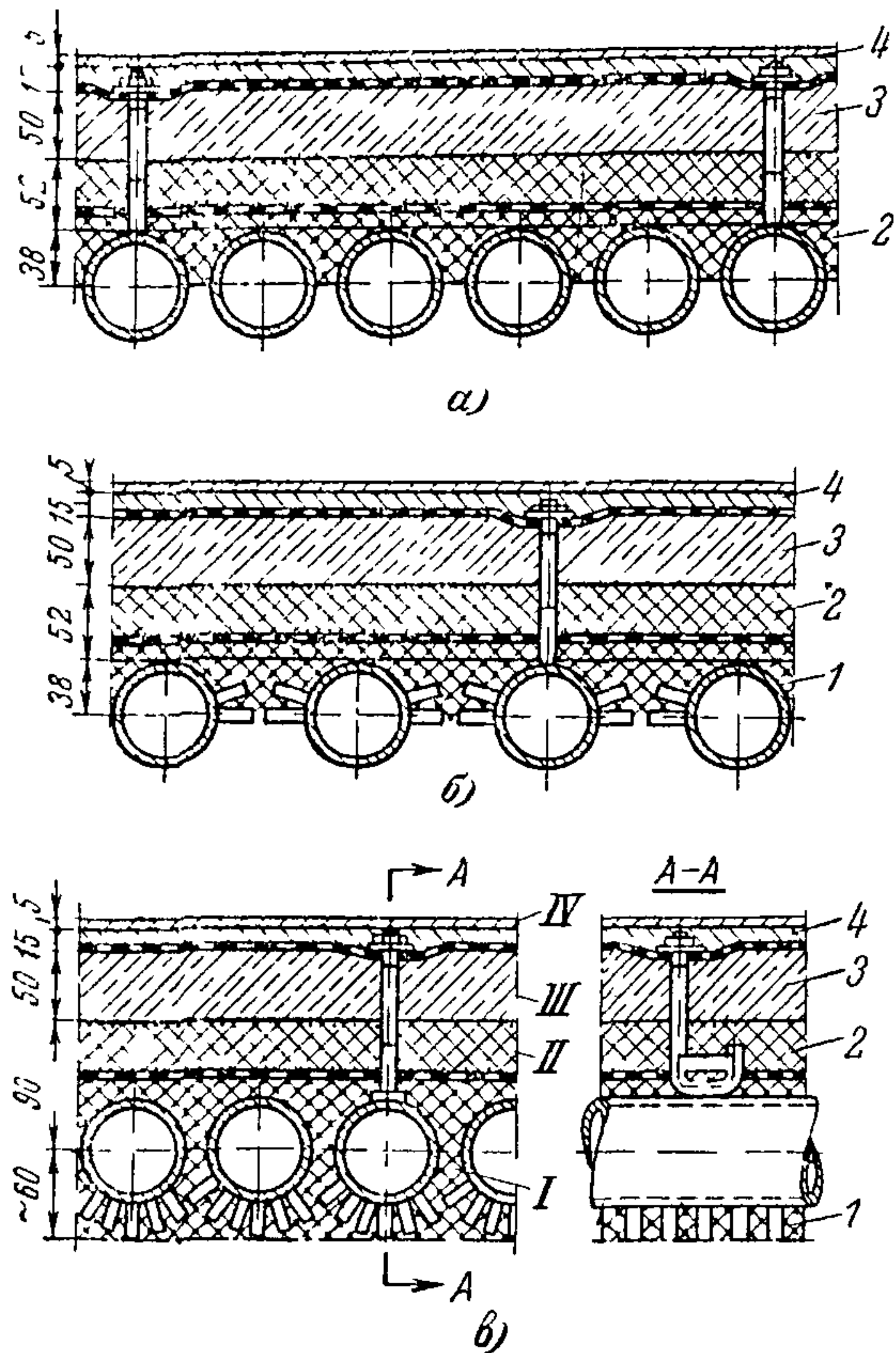


Рис 42 Конструкции натрубной обмуровки.

a — без хромитового слоя, *б* — с хромитовым слоем со стороны обмуровки, *в* — с хромитовым слоем со стороны топки, 1 — хромитовая масса ПХМ-6; 2 — жароупорный бетон, 3 — теплоизоляционный бетон, 4 — уплотнительная штукатурка.

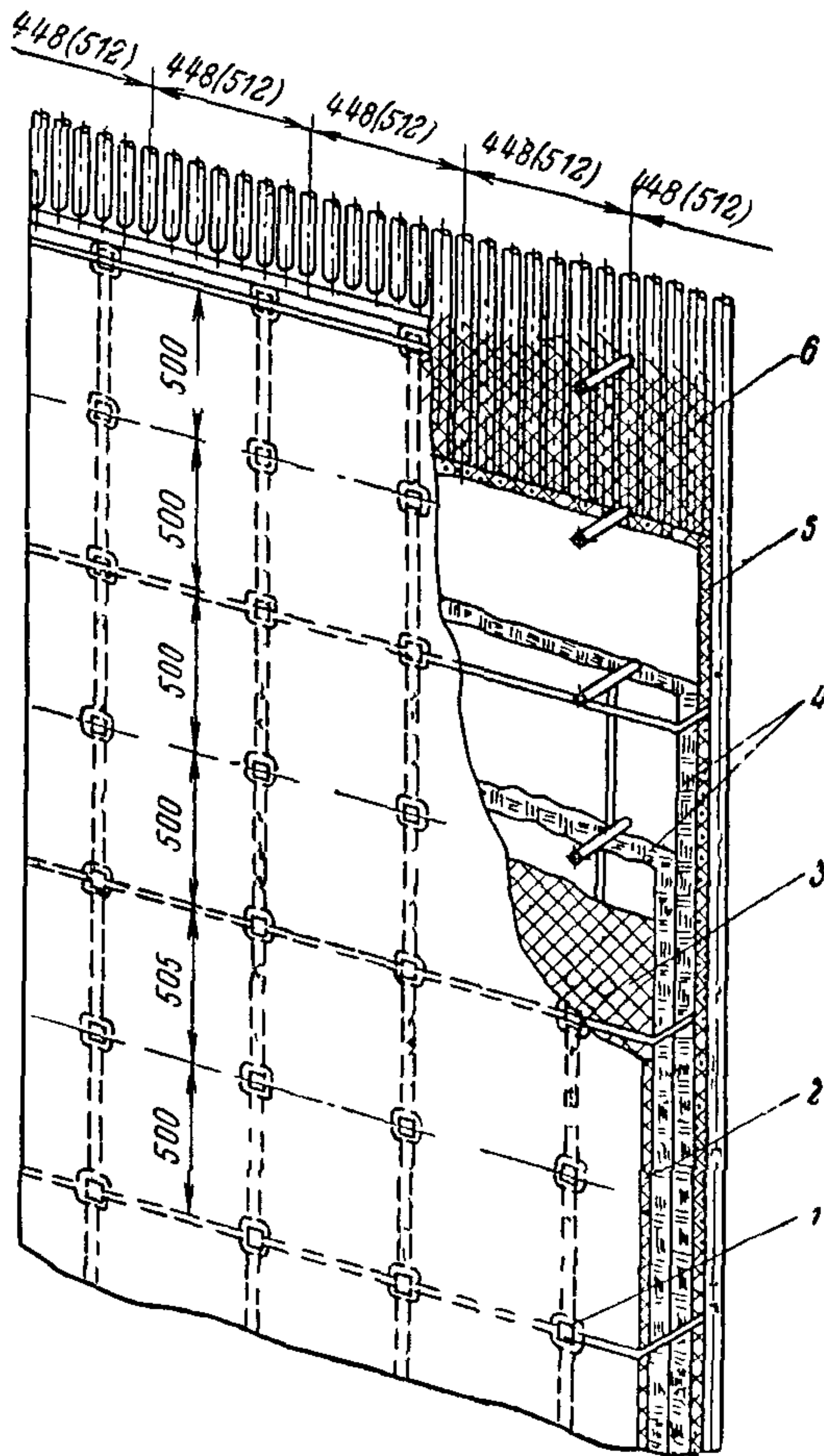
187. Гранулометрический состав хромитовой руды должен соответствовать следующим показателям:

1-я фракция	зерна	величин	от 4,0 до 5,0 мм	10%
2-я	"	"	" 1,0 " 4,0 мм	30%
3-я	"	"	" 1,0 " 0,088 мм	15 %
4-я	"	"	" 0,088 " 0,06 мм	15—20%
5-я	"	"	" меньше 0,06 мм	25—30%

188. Приготовление требуемого гранулометрического состава хромитовой руды производится по следующей

технологии: на дробилке (молотковой или щековой) измельчается кусковая хромитовая руда и производится ее рассев. Остаток на сите 5 мм поступает на домалывание в шаровую мельницу. Остаток на ситах 4 и 1 мм составляет соответственно 1-ю и 3-ю фракции и собирается

Рис. 43. Натрубная обмуровка из шамотобетона и минераловатных плит. 1—шайба 100×100 мм, штырь \varnothing 12 $l=30$ мм; 2—магнетальная обмазка $\delta=15$ мм; 3—сетка плетеная; 4—минераловатные плиты; 5—шамотобетон; 6—сетка плетеная.



отдельно. Зерна, прошедшие через сито 1 мм, также идут на изготовление мелких фракций. Домалывание производится до тех пор, пока через сито с 4 900 отверстий/см² не будет проходить примерно 50%. Определение степени измельчения руды в процессе ее помола производится периодически путем отбора проб в 100 г и их рас-

Огнеупорные пластичные массы

Таблица 33

Наименование	Состав по весу, %	Пределная рабочая температура, °С	Основные показатели	Область применения
1	2	3	4	5
Хромитовая пластичная масса	Хромитовая масса ПХМ-6-100. Связка сверх 100 (жидкое стекло $\gamma = 1,4 - 1,5$) — 7	1 350—1 400	Объемный вес 2,5—3,5 г/см ³ . Временное сопротивление сжатию: после сушки 50—100 кг/см ² , после обжига при 1 400° С — 100—200 кг/см ² . Коэффициент теплопроводности ~ 1,1—1,9 ккал/м·ч·°С.	Закрытие ошпированных экранных поверхностей и первый слой натрубной набивной обмуровки
Хромомagneзитовая масса	Хромомagneзит: от 3 до 10 мм—50,0; от 1 до 3 мм—20,0; меньше 1 мм—30,0. Связка сверх 100 (жидкое стекло $\gamma = 1,38 - 1,51$)—10,0. Кремнефтористый натрий — 1,0. Огнеупорная глина—6,0	1 700	Огнеупорность больше 1 700°С. Объемный вес 2,6—2,8 г/см ³ . Временное сопротивление сжатию: после сушки 100 кг/см ² , после обжига при 1 200° С — 200 кг/см ² . Коэффициент теплопроводности ~ 1,35 + 0,00045 $t_{ср}$, ккал/м·ч·°С	Закрытие ошпированных экранных поверхностей
Магнезитовая масса	Магнезит: от 3 до 10 мм—50,0; от 1 до 3 мм—20,0; меньше 1 мм—30,0. Связка сверх 100 (жидкое стекло $\gamma = 1,38 - 1,5$)—18,0. Кремнефтористый натрий — 2. Огнеупорная глина — 6	1 200	Высокая стойкость против основных шлаков. Огнеупорность выше 1 700° С. Объемный вес 2,4—2,8 кг/см ³ . Временное сопротивление сжатию: после сушки 100—200 кг/см ² ; после обжига при 1 000° С — 150—160 кг/см ² . Коэффициент теплопроводности ~ 3,25 — 0,0016 $t_{ср}$, ккал/м·ч·°С	Закрытие ошпированных экранных поверхностей и внутренних слоев натрубной набивной обмуровки

1	2	3	4	5
Корундовая масса на алюмофосфатной связке	Электрокорунд от 0,1 до 1,0 мм — 65,0. Огнеупорная глина — 35,0. Связка сверх 100 (фосфорная кислота 75%-ная) — 15,0	1 500	Огнеупорность больше 1700°С. Объемный вес 2,1—2,3 г/см ³ . Временное сопротивление сжатию: после сушки 80—100 кГ/см ² ; после обжига при 1000°С — больше 200 кГ/см ² . Коэффициент теплопроводности $0,5 + 0,00078 t_{\text{ср}}$, ккал/м·ч·°С	Закрытие ошипованных экранных поверхностей
Карборундовая масса на жидком стекле	Карборунд от 0,5 до 2 мм — 40; от 0,2 до 0,5 — 30; меньше 0,9 мм — 30. Связка сверх 100 (жидкое стекло $\gamma = 1,48 - 1,5$) — 8. Огнеупорная глина — 3	В окислительной среде 1 300	Хорошая стойкость против шлаков в окислительной и восстановительной среде. Огнеупорность больше 1700°С. Временное сопротивление сжатию: после сушки 300 кГ/см ² , после обжига при 1000°С — 600 кГ/см ² . Объемный вес 2,3—2,4 г/см ³ . Коэффициент теплопроводности при $t_{\text{ср}} = 650^{\circ}\text{C}$ $\lambda = 4,00 - 5,00$ ккал/ч·м·°С	Закрытие ошипованных экранных поверхностей
Карборундовая масса на жидком стекле с ферросилицием	Карборунд: от 1 до 2 мм — 30; от 0,2 до 1 мм — 30; меньше 0,09 — 30. Ферросилиций (75%) — 10. Связка сверх 100 (жидкое стекло $\gamma = 1,4 - 1,5$) — 10. Огнеупорная глина — 3	В окислительной среде 1 350	Временное сопротивление сжатию: после сушки 50—100 кГ/см ² , после обжига при 1000°С — 200—250 кГ/см ² . Объемный вес 2,2—2,4 г/см ³ . Коэффициент теплопроводности $\lambda = 5,0 - 5,5$ ккал/м·ч·°С	Закрытие ошипованных экранных поверхностей

сева на сите 4 900 *отверстий/см*². В результате помола на мельнице получается одновременно 3, 4 и 5-я фракции.

189. Для приготовления хромитовой массы тонкодисперсная, пластичная огнеупорная глина высушивается и измельчается в шаровой мельнице до величины зерна 1 мм. Жидкое стекло должно соответствовать ГОСТ 962-41, иметь удельный вес 1,4—1,5 *г/см*³ и модуль 2,5—3,0.

190. Перемешивание пластичной массы производится в растворомешалке по следующей технологии:

в первую очередь перемешиваются мелкие сухие фракции хромитовой руды и глины (зерна до 1 мм) до получения однородной смеси. Затем в сухую смесь добавляется раствор жидкого стекла, разбавленного двукратным количеством воды и продолжается дальнейшее перемешивание до получения однородной массы, после чего добавляются крупные фракции хромитовой руды и остальное количество воды для получения массы требуемой пластичности.

191. Степень увлажнения массы устанавливается по налипанию ее на инструмент и руки. Готовая пластичная масса не должна расслаиваться при транспортировке и рассыпаться при набивке.

192. Готовая масса должна предохраняться от высыхания путем укрытия ее увлажненной мешковиной или синтетической пленкой.

193. Запас массы должен быть рассчитан на применение ее в течение не более 2 ч. При более длительном хранении готовую массу следует упаковывать в увлажненную герметическую тару.

194. Допускается при небольшом высыхании готовой рабочей массы восстановление ее пластических свойств путем добавления воды не более 2% от веса рабочей массы и повторного тщательного перемешивания.

195. Запрещается засорение исходных материалов и готовой рабочей массы какими-либо примесями.

196. Набивка рабочей массы при изготовлении зажигательного пояса производится на специально привариваемые к трубам стальные шипы.

197. При восстановлении натрубной обмуровки применять следующую технологию нанесения рабочей хромитовой массы на трубы экранов:

а) экранные трубы и стальные шипы тщательно очищают от налипших частиц и ржавчины с применением пескоструйных аппаратов;

б) в межтрубные пространства вставляют деревянные рейки, ограничивающие толщину набивки. Экранные трубы, подготовленные для нанесения хромитовой массы, делят на участки и работу на них, как правило, производят одновременно и без перерыва. При вынужденном перерыве пограничный слой массы не трамбуют, а укрывают влажными мешками на период перерыва;

в) хромитовая масса вначале набивается между трубами с помощью пневмотрамбовки или деревянных молотков до плотного прилегания массы к телу металла, затем, не допуская перерыва в работе, производят набивку массы с наружной стороны труб, заподлицо с их поверхностью; не допускается заглаживание поверхности огнеупорной массы. Выравнивание поверхности производят путем срезания выпуклостей при помощи специальной металлической лопатки;

г) нанесенная хромитовая масса должна быть выдержана в естественных условиях в течение 24 ч. Последующую сушку хромитовой массы следует производить путем периодического пропуска горячей воды через трубы экрана с тем, чтобы температура окружающего воздуха в период сушки находилась в пределах 30—60° С.

Увлажнять готовую массу, набитую на шипы экранных труб, запрещается.

198. Технология устройства обмуровки зажигательных поясов из хромитовых масс имеет следующие особенности:

а) набивку рабочей массы производят крупными площадями полностью на всю толщину слоя с применением пневматических трамбовок. Послойная набивка зажигательного пояса хромитовой массой не допускается;

б) перерывы в работе по набивке слоя хромитовой массы не допускаются;

в) засорение рабочей массы мусором, пылью, известняком, золой не допускается.

199. Для набивки подов топок котлов применять пластические хромитовые массы ПХМ-1 I сорта (ТУО 121-54). Состав и показатели ПХМ-1 должны соответствовать следующим техническим требованиям:

Содержание Cr_2O_3	не менее 40%
„ SiO_2	не более 11%
„ зерен размером 7—2 мм	20—35%
„ зерен размером менее 0,088 мм	25—40%
Влажность	не более 3%

Зерна размером более 7 мм не допускаются.

Жидкое стекло должно соответствовать ГОСТ 962-41 и иметь удельный вес 1,4—1,5 г/см³ и модуль 2,5—3,0.

200. Технология приготовления хромитовой массы и набивки пода топки состоит из следующих операций:

а) в отдельной емкости изготавливается водный раствор жидкого стекла до удельного веса 1,31—1,33 в количестве 6—7% по отношению к весу сухой хромитовой смеси, подлежащей укладке;

б) в лопастной растворомешалке производится приготовление рабочей массы. Смешивание массы должно производиться до получения требуемой влажности с хорошими рабочими свойствами. Количество раствора жидкого стекла должно вводиться в растворомешалку в точно установленных размерах, так как избыточное или недостаточное увлажнение ухудшает качество набивки пода. Количество изготовленной массы должно быть не более чем на 2 ч работы;

в) укладку массы производят равномерно по поверхности пода с заполнением всех углублений и пустот, с тщательной трамбовкой пневматическим инструментом;

г) после уплотнения первого слоя толщиной 80—100 мм производят его рифление на квадраты с размерами сторон 70—80 мм на глубину 6—12 мм;

д) затем укладывают следующий слой пластичной массы и утрамбовывают его. Трамбовку производят непрерывно до полного окончания набивки пода до заданной толщины;

е) при перерывах в работе участки шириной 200 мм не трамбуют, а укрывают влажными мешками для предохранения от высыхания. Укладку нового слоя массы в местах сопряжения со старым производят с тщательным трамбованием до получения монолитности пода;

ж) заглаживать наружную поверхность пода запрещается.

201. Выдержку пода производить в течение 1—2 суток при температуре 30° С.

Для предупреждения образования корки в массе пода необходимо уложить доски с забитыми гвоздями внутрь слоя.

5. ЖАРОУПОРНЫЕ БЕТОНЫ

202. Для первого слоя обмуровок топок многих паровых котлов применяются жароупорные шамотобетоны, свойства и состав которых приведены в табл. 34.

203. Заполнители и вяжущие вещества, применяемые для приготовления жароупорных бетонов, должны отвечать требованиям, указанным в табл. 4 и 7 настоящей инструкции.

204. Не допускается засорение сухих смесей и вяжущих, идущих на изготовление бетонов, а также готовых бетонов мусором, золой, шлаком и другими посторонними примесями.

205. Для укладки готового бетона на рабочее место должна быть установлена надежная опалубка из досок толщиной не менее 20 мм, остроганных с внутренней стороны. При стыковании досок между собой щели не допускаются. Кромки досок должны быть застроганы. Опалубка должна быть прочной и не смещаться при укладке бетона.

206. При выполнении вертикальных и наклонных частей обмуровки с углом наклона к горизонту более 45° следует применять двойную опалубку.

207. Наружную опалубку необходимо изготавливать из щитов, наращиваемых по мере укладки бетона. Для предотвращения сцепления бетона с опалубкой последнюю надлежит смазывать солидолом или отработанным маслом. Место укладки бетона должно быть очищено от мусора и грязи.

208. Каркасы из проволоки диаметром 5—6 мм, необходимые для армирования бетонных слоев обмуровки, должны быть заранее заготовлены, очищены от ржавчины и грязи.

Стержни каркаса в местах пересечений должны быть тщательно закреплены мягкой отожженной проволокой диаметром 1,2—1,6 мм или точечной электросваркой. Применение проволоки из цветных металлов не допускается.

Наименование и вид бетона	Компоненты			Примерная прочность бето- на, кг/см ²	Максимальная температура применения, °С
	Вяжущие	Тонкомоло- тые добавки	Заполнитель		
1	2	3	4	5	6
Шамотобетон на портланд- цементе	Портланд- цемент марки 400 ГОСТ 10178-62	Шамот (оста- ток на сите 4 900 <i>отвер-</i> <i>стии/см²</i>)	Шамотный песок с зерном 0,15—5 мм Шамотный щебень с зерном 5—20 мм	100—150	1 100—1 200
Шамотобетон на глинозemi- стом цементе	Глинозemi- стый цемент марки 400 ГОСТ 969-41	—	Шамотный песок с зерном 0,15—5 мм Шамотный щебень с зерном 5—20 мм	100—150	1 200—1 300
Шамотобетон на шлако- портланд- цементе	Шлакопорт- ландцемент ГОСТ 10178-62	—	Шамотный песок с зерном 0,15—5 мм Шамотный щебень с зерном 5—20 мм	Около 100	700
Шамотобетон на жидком стекле	Жидкое на- тровое стекло, удельный вес 1,38— 1,40 г/см ³ , ГОСТ 962-41, кремнефто- ристы нагрый ГОСТ 87-57	Шамот (оста- ток на сите 4 900 <i>отвер-</i> <i>стии/см²</i>)	Шамотный песок с зерном 0,15—5 мм Шамотный щебень с зерном 5—20 мм	75—100	900

ные бетоны

Деформация под нагрузкой 2 кг/см ²		Кажущаяся пористость, °С	Термостойкость в тепло-сменах, °С	Линейная усадка		Коэффициент линейного расширения в интервале от 20 до 900° С	Объемный вес бетона, т/м ³
начало, °С	конец, °С			при температуре, °С	%		
7	8	9	10	11	12	13	14
1 200—1 250	1 300—1 350	20—25	25—30	1 300	0,4—0,8	$7,7 \cdot 10^{-6}$	1,8—1,9
1 300—1 350	1 400—1 420	25—30	20—25	1 200	0,4—0,8	$(5,4—6,0) \cdot 10^{-6}$	1,8—1,9
—	—	—	—	—	—	—	1,9—2,00
1 030—1 100	1 100—1 200	25—30	5—10	800—1 000	0,2—0,8	$7,5 \cdot 10^{-6}$	1,8—1,9

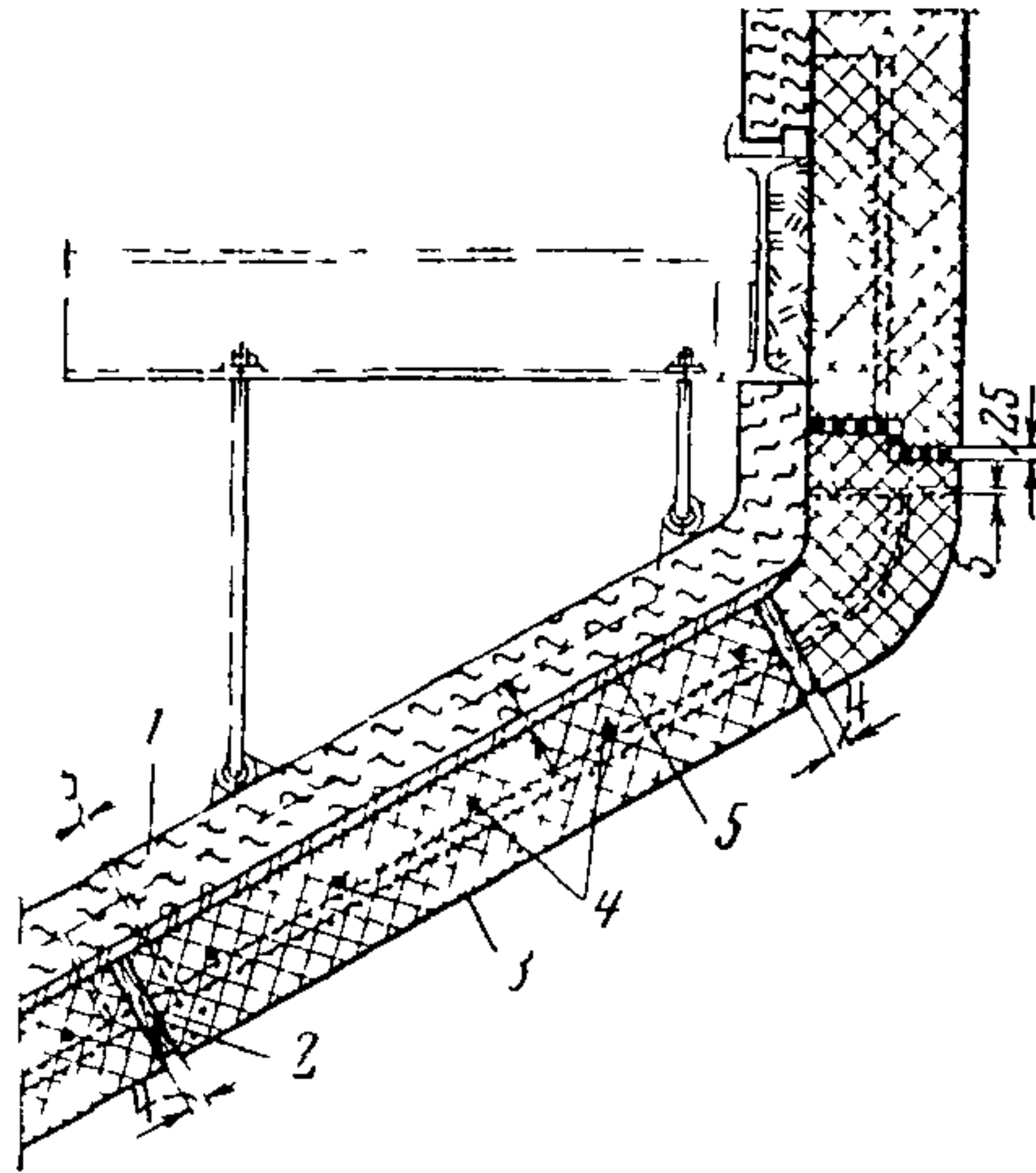


Рис 44 Наклонный свод из жароупорного бетона.

1 — слой теплоизоляции, 2 — температурный шов (фанера $\delta=4$ мм), 3 — жароупорный бетон, 4 — проволочная арматура диаметром 4 мм, 5 — уплотнительная обмазка

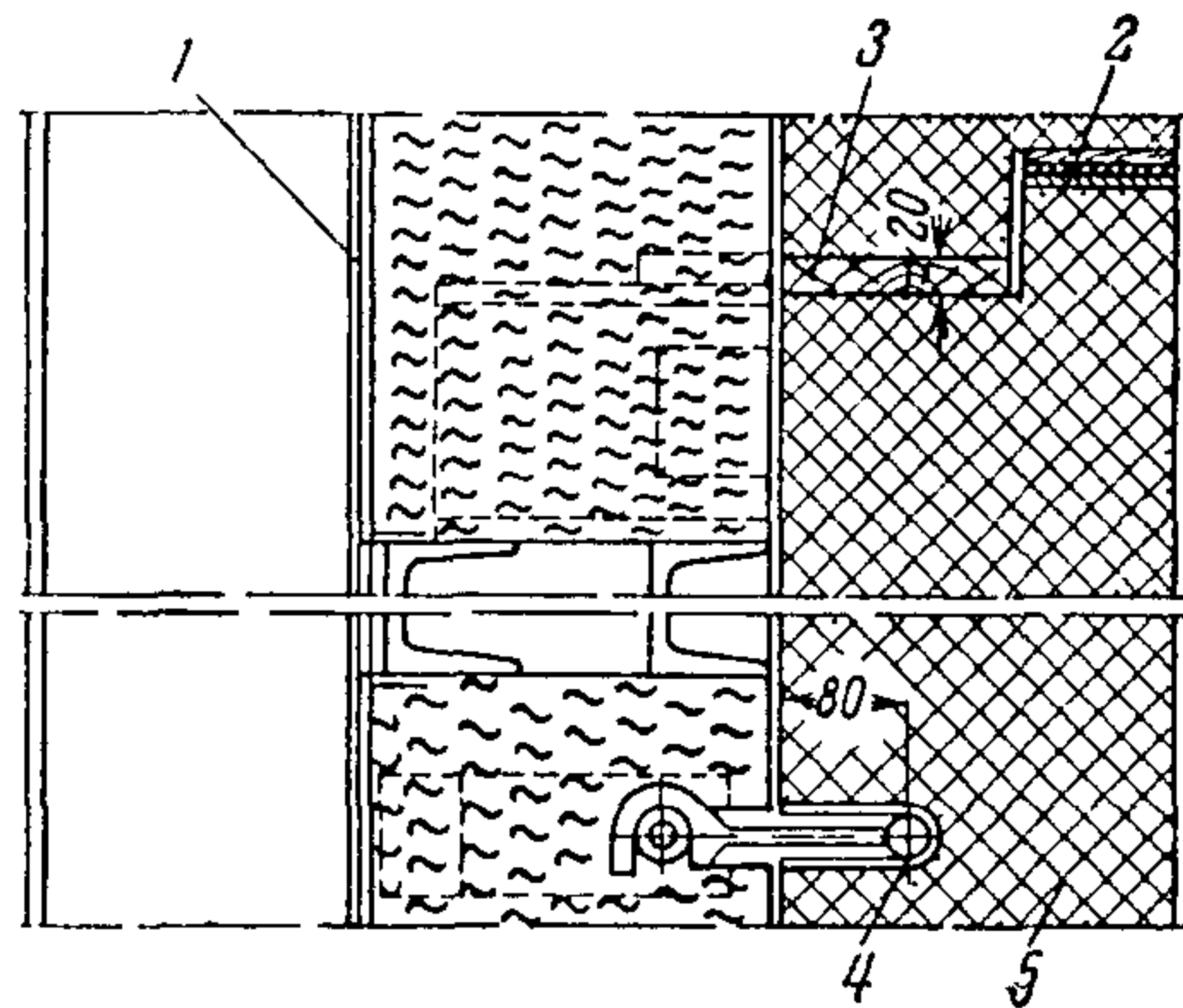


Рис 45 Кляммерное крепление стен из жароупорного бетона.

1 — металлическая обшивка; 2 — асбест с обкладкой из фанеры, 3 — доска $\delta=20$ мм, 4 — кляммерное крепление, 5 — жароупорный бетон

После установки арматурных каркасов в опалубку их следует тщательно закрепить, чтобы не было смещения во время бетонирования.

209. При установке арматуры необходимо следить за тем, чтобы наружные стержни, обращенные к огневой поверхности, находились в бетоне на расстоянии, указанном в рабочих чертежах, и не менее чем на 40 мм от края бетона. Закрепление арматурных каркасов в опалубке производят вязальной проволокой или при помощи электросварки путем прихватки их к трубам (рис. 44).

210. Чугунные и стальные закладные детали перед укладкой бетона должны быть обмазаны слоем битума или каменноугольного пека толщиной около 2 мм, чтобы обеспечить свободное расширение металлических деталей в толщине бетона и не нарушать плотности бетонного слоя (рис. 45).

211. Трубы, проходящие через слои обмуровки, должны быть обернуты асбестовым картоном или шнуром или поверх защищены манжетами из толя или жести. Защемление труб бетоном не допускается (рис. 46).

212. Для устройства температурных швов, прорезающих бетонный слой, необходимо заблаговременно устанавливать листы фанеры или доски толщиной, равной размерам шва, предусмотренного проектом (рис. 47).

213. Дозировку заполнителей и вяжущего производят по весу с точностью $\pm 2\%$ для цемента, тонкомолотой добавки и воды и $\pm 5\%$ для мелких и крупных заполнителей. Объемная дозировка жароупорных бетонов не разрешается. Расход материалов на приготовление жароупорных бетонов проведен в табл. 35.

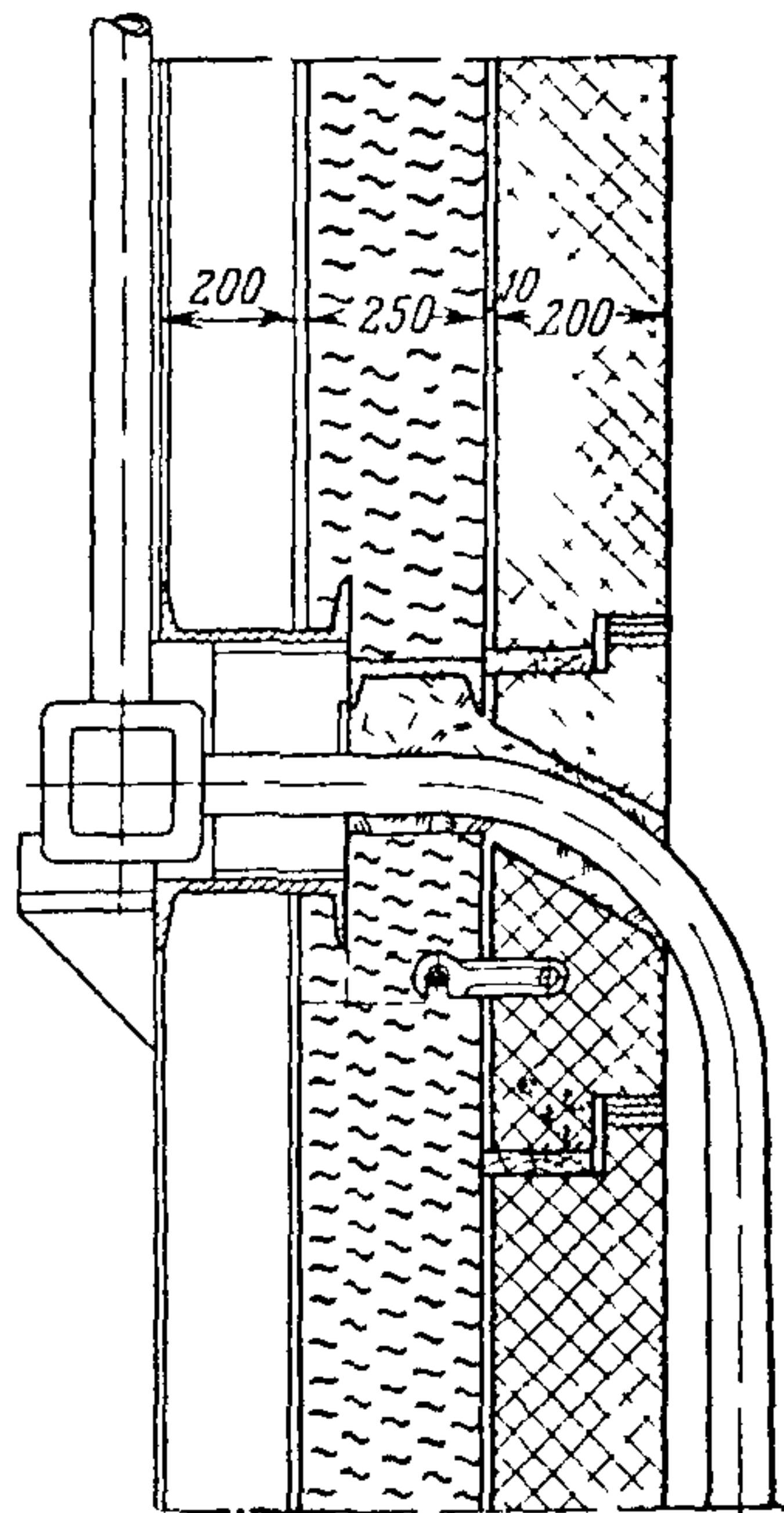


Рис. 46 Проход экранных труб через обмуровку из жароупорного бетона.

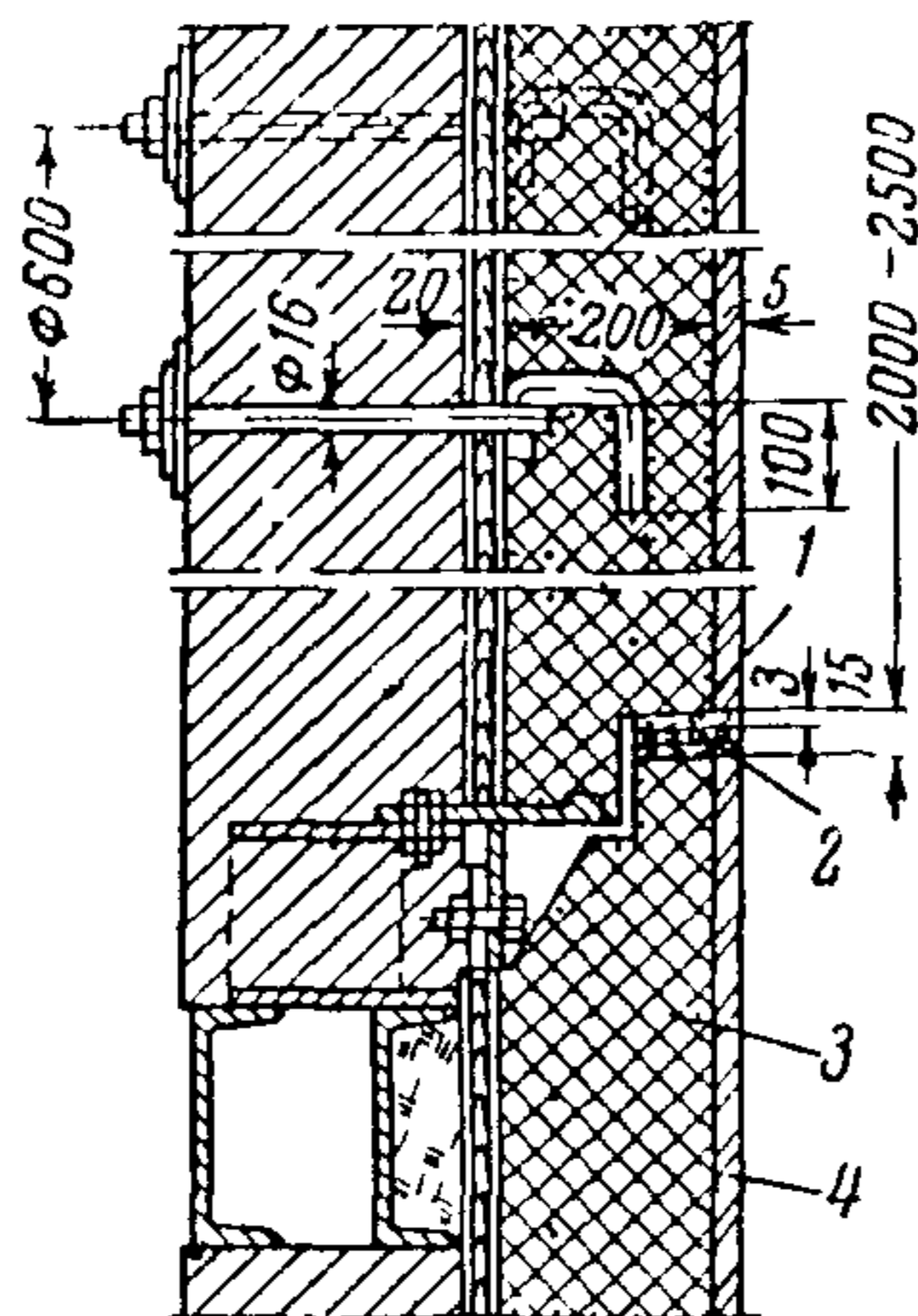


Рис 47 Температурные швы в жароупорном бетоне
 1 — фанера $\delta=3$ мм, 2 — асбест $\delta=10$ мм, 3 — жароупорный бетон, 4 — защитная обмазка

214 Приготовление бетонов производят в бетономешалках. Бетономешалки должны быть тщательно очищены от остатков материалов и растворов. Запрещается приготовление и хранение бетонов в бетономешалках и емкостях, загрязненных гашеной известью и известковыми растворами

215. Последовательность загрузки материалов в барабан бетономешалки и приготовления бетонной смеси следующая:

а) для бетонов на портландцементе с тонкомолотой добавкой — загружают цемент, тонкомолотую добавку и крупный заполнитель, заливают $\frac{3}{4}$ количества воды, требующейся для нормального замеса, и перемешивают в течение 2 мин. Затем загружают в барабан мелкий заполнитель, доливают остальную часть воды и производят перемешивание бетонной смеси до получения однородной массы (примерно 3—4 мин). Подвижность бетонной массы определяется осадкой стандартного конуса, равной 3—5 см при ручной укладке и не более 3 см при укладке с применением вибраторов;

б) для бетонов на глиноземистом и шлакопортландцементе предварительно перемешивают сухой цемент с шамотным песком и уже затем производят загрузку сухой смеси в барабан бетономешалки, куда загружается и крупный заполнитель. Вода подается в количестве, обеспечивающем получение заданной подвижности. Применять для затворения бетона горячую воду (с температурой более 30°C) запрещается;

в) для бетонов на жидком стекле предварительно перемешивают тщательно растертый и просеянный на сите с отверстиями 0,6 мм кремнефтористый натрий и тонкомолотую добавку. После перемешивания эту смесь 2 раза просеивают через сито с отверстиями 3—5 мм до

**Расход материалов на приготовление 1 м³
жароупорного бетона**

Наименование бетона	Составляющие, кг	Зерновой состав
Шамотобетон на портландцементе	Шамот тонкомолотый —300 Шамотный песок —500 Шамотный щебень —700 Портландцемент —300	Остаток на сите 4 900 <i>отверстий/см²</i> 0,15—5 мм От 5 до 20 мм Марка 400
Шамотобетон на глиноземистом цементе	Шамотный песок —750 Шамотный щебень —750 Глиноземистый цемент —300	0,15—5 мм От 5 до 20 мм Марка 400
Шамотобетон на шлакопортландцементе	Шамотный песок —700 Шамотный щебень —750 Шлакопортландцемент —350	0,15—5 мм От 5 до 20 мм Марка 400
Шамотобетон на жидком стекле	Шамот тонкомолотый —500 Шамотный песок —500 Шамотный щебень —750 Жидкое стекло —350—400 Кремнефтористый натрий —40—50	Остаток на сите 4 900 <i>отверстий/см²</i> 0,15—5 мм От 5 до 20 мм Удельный вес 1,38—1,40 <i>г/см³</i> ГОСТ 87-57

получения однородности порошка. В барабан бетономешалки заливают $\frac{2}{3}$ жидкого стекла, требующегося для замеса, затем загружают сухую смесь, мелкий и крупный заполнитель и производят перемешивание в течение 2 мин. Далее загружают остальную часть жидкого стекла и производят перемешивание бетонной смеси до получения однородной массы в течение не менее 3 мин.

216. Не допускается хранение приготовленного бетона более 30—40 мин.

217. Укладку готовой бетонной смеси в вертикальные и наклонные стены, а также в места прохода труб и других деталей через обмуровку производят с полным равномерным заполнением формы без перерыва с тщательным уплотнением с помощью глубинных вибраторов, погружаемых в слой бетона.

Бетоноирование подвесных сводов и потолочных перекрытий (рис. 48) подов и других массивов следует производить законченными участками без перерыва с тщательным уплотнением бетонной массы поверхностными вибраторами.

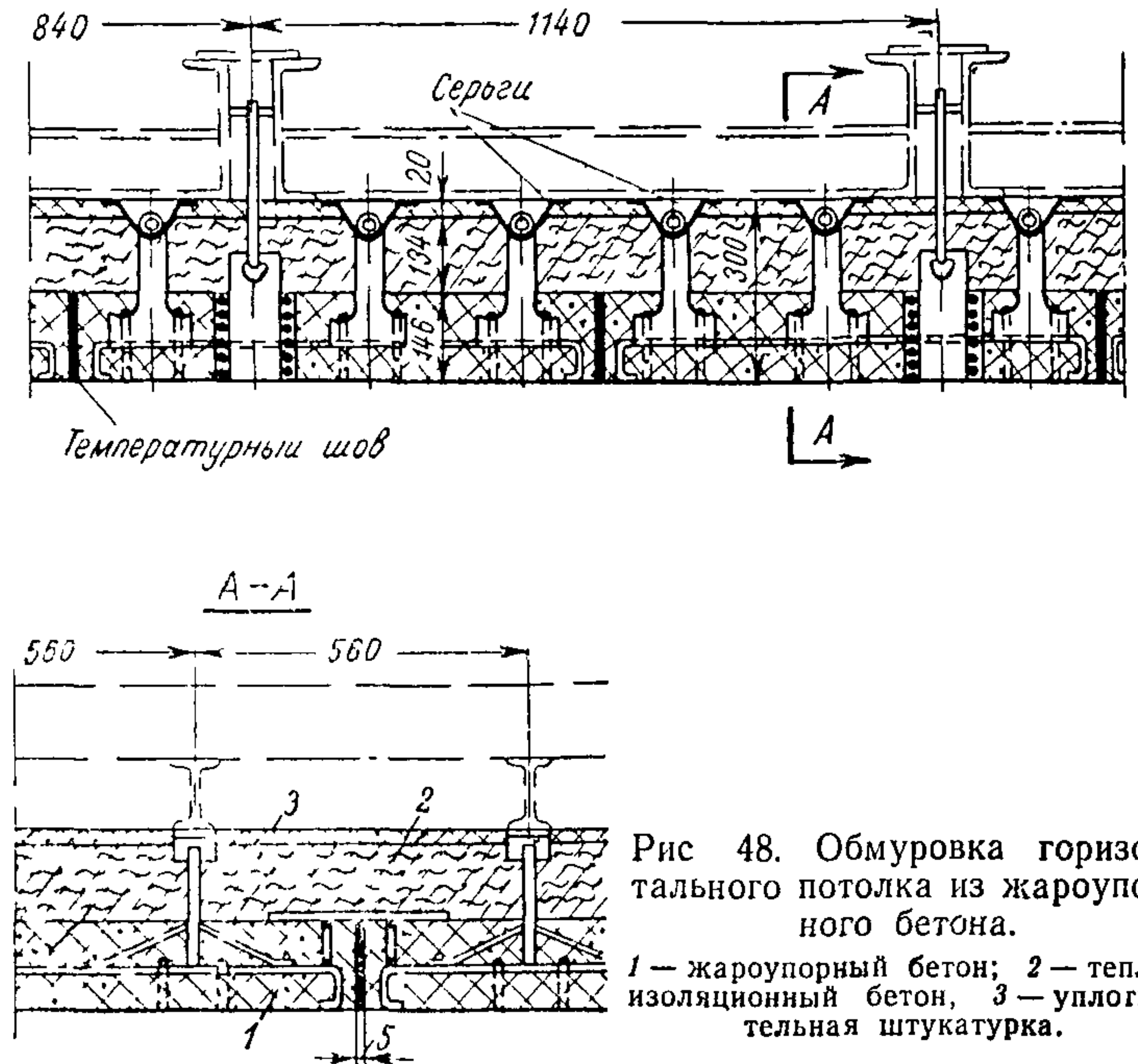


Рис 48. Обмуровка горизонтального потолка из жароупорного бетона.
1 — жароупорный бетон; 2 — теплоизоляционный бетон, 3 — уплотнительная штукатурка.

218 Сопряжение нового слоя бетона со старым следует производить тщательно. Участки старого бетона должны быть очищены от пыли и мусора, насечены и политы водой. Распределительная арматура нового слоя бетона должна быть выправлена, очищена от ржавчины и прочно закреплена.

219. Укладку литых бетонов в опалубку с тесным расположением арматуры производить с уплотнением путем штыкования металлическим прутком.

220. При выполнении обмуровки, состоящей из двух слоев бетона, к укладке теплоизоляционных бетонов раз-

решается приступать только после выдержки жароупорного бетона, но не ранее 24 ч.

221. При транспортировке готовых бетонов необходимо следить, чтобы бетонная смесь не расслаивалась и подвижность ее не уменьшалась. При необходимости — производить у места укладки дополнительное перемешивание.

222. За жароупорными бетонами, уложенными в конструкции обмуровки, должен производиться тщательный уход. Бетоны на портландцементе необходимо каждые 3—4 ч увлажнять водой, укрывать слоем увлажненных матов и производить это в течение 6 суток. Бетоны на глиноземистом цементе также необходимо каждые 3—4 ч увлажнять водой в течение 2 суток. Бетоны на связке из жидкого стекла увлажнять запрещается.

223. Распалубку жароупорных бетонов разрешается производить:

на глиноземистом цементе не ранее чем через 24 ч;

на портландском цементе не ранее чем через 5 суток;

на связке из жидкого стекла (при условии выдержки при температурах окружающего воздуха не менее 30° С) не ранее 3 суток.

224. Снятие опалубки необходимо производить осторожно, без повреждения бетонного слоя. После снятия опалубки поверхность бетона должна быть тщательно обследована. При обнаружении крупных дефектов (раковин, пустот или разрушений) должен быть решен вопрос о надежности конструкций узла обмуровки в целом.

Мелкие поверхностные раковины и щели должны быть расчищены, смочены цементным молоком или раствором жидкого стекла и заделаны (затерты) мелкозернистым бетоном соответствующего состава.

Огневая поверхность жароупорного бетона должна быть тщательно выровнена и зачищена.

225. Для придания обмуровке из жароупорного бетона большей плотности огневая поверхность ее в зонах с высокой температурой должна защищаться тонким слоем жаростойкой обмазки.

6. ТЕПЛОИЗОЛЯЦИОННЫЕ БЕТОНЫ

226. Состав, технические показатели и область применения теплоизоляционных бетонов приведены в табл. 36.

Теплоизоляционные бетоны

Наименование	Состав по весу, %	Предел рабочей температуры, °С	Основные показатели			Область применения
			Объемный вес, T/m^3	Коэффициент теплопроводности, $ккал/м \cdot ч \cdot град$	Предел прочности на сжатие, $кг/см^2$	
1	2	3	4	5	6	7
Асбестодиатомовый бетон на глиноземистом цементе	Глиноземистый цемент марки 300—35, асбестовое волокно V—VI сорта—15, диатомовый порошок—50 (от 8 до 3 мм—25, от 3 до 1 мм—50, меньше 1,0—25)	900	0,9	0,25—0,3 при ~500° С	30 при ~500° С	Тепловая изоляция топочной камеры
Асбестодиатомовый бетон на портландцементе	Портландцемент марки 400—35, асбестовое волокно V—VI сорта—15, диатомовый порошок—50 (от 8 до 3 мм—12,5, от 3 до 1 мм—12,5, от 1 до 0,2 мм—5, меньше 0,2 мм—20)	800	0,7—1,0	0,35 при ~500° С	20 при ~500° С	То же
Асбестодиатомовый бетон на жидком стекле	Жидкое стекло—5, глина огнеупорная—25, диатомовый порошок—70	900	0,8—0,9	0,20—0,30 при ~500° С	10—15 при ~500° С	..
Перлитобетон на портландцементе	Перлитовый песок—50, асбест V сорта—10, портландцемент марки 400—40	600	0,4	0,067 при ~50° С	3—5 при ~50° С	..
Перлитобетон на жидком стекле	Перлит—47, асбестовое волокно VI сорта—15, жидкое стекло—35, кремнефтористый натрий—3	800	0,3	—	3,5	..
Вермикулитобетон на портландцементе	Вермикулитовый обожженный порошок с зернами не более 7 мм—50, портландцемент марки 500—50, воды—143 л	700	0,5	0,09 при ~50° С	4,6	Тепловая изоляция топочной камеры
Вермикулитобетон на жидком стекле	Вермикулитовая крошка—59, асбест V сорта—7,5, диатомовый порошок—7,5, жидкое стекло—22,3, кремнефтористый натрий—3,7	800	0,6	0,1	4—6 при ~50° С	То же
Газобетон теплоизоляционный	Цемент портландский марки 400—400 $кг/м^3$, вода—264 $кг/м^3$, алюминиевая пудра—1 $кг/м^3$, каустическая сода—0,7 $кг/м^3$	350	0,4	0,045 при ~50° С	3,4	..

227. Заполнители и вяжущие, применяемые для приготовления теплоизоляционных бетонов, должны отвечать требованиям, указанным в табл. 4.

228. Засорение сухих смесей и вяжущих, идущих на приготовление бетонов, а также готовых масс не допускается.

229. Распределительная арматура и крепежные детали, предусмотренные проектом, должны быть полностью заготовлены, очищены от ржавчины, краски и грязи.

230. При необходимости должна быть установлена опалубка с соблюдением требований, указанных в пп. 205—207 настоящей инструкции.

231. Приготовление бетонов производить в бетономешалках или растворомешалках с соблюдением требований, изложенных в пп. 213—215 настоящей инструкции.

232. Приготовление и укладку асбестоциментового бетона производить по следующей технологии:

а) предварительно в барабан растворомешалки загружается асбест и цемент и тщательно перемешиваются друг с другом в сухом виде. Затем добавляется хорошо увлажненная диатомовая крошка и заливается вода в количестве, обеспечивающем требуемую подвижность и удобоукладываемость готовой бетонной массы. Подвижность массы определяется осадкой стандартного конуса, равной 7—8 см;

б) приготовление теплоизоляционного асбестоциментового бетона на жидком стекле аналогично указаниям, приведенным в пп. 213—215 настоящей инструкции;

в) не допускается хранение приготовленного бетона более 30—40 мин;

г) укладка теплоизоляционного бетона производится после установки и закрепления армирующих металлических сеток на полную толщину слоя с уплотнением путем штыкования стальными прутьями. Уплотнение теплоизоляционных бетонов вибрированием не допускается;

д) сопряжение нового теплоизоляционного бетона со старым производят после подготовки стыка на всю толщину слоя (насечка, очистка от сора и пыли, промывка и увлажнение водой);

е) укладка нового слоя бетона на старый должна быть тщательной, не допускающей расслоения или образования трещин в бетоне. Аналогично выполняют стыки

в теплоизоляционных бетонах, оставляемых при перерывах в работе.

233. При приготовлении и укладке теплоизоляционного бетона с перлитовым заполнителем соблюдать следующую технологию:

а) приготовление бетона на портландском цементе производить в растворомешалке следующим образом: отмеренное количество цемента и асбеста распушенного перемешивается в сухом виде, затем добавляются предварительно увлажненный перлитовый песок и вода и продолжается перемешивание в течение 3—4 мин до получения однородной массы. Длительное перемешивание не допускается, так как это ведет к разрушению зерен перлита;

б) подвижность бетонной массы должна соответствовать осадке стандартного конуса 10—12 см;

в) укладку перлитового бетона производят вручную с уплотнением штыкованием. Применять вибраторы для уплотнения бетона запрещается;

г) для повышения прочности бетона необходимо армировать его металлической сеткой;

д) бетон должен быть выдержан без тепловой сушки в течение 24 ч, после чего можно применять искусственную сушку;

е) бетон с перлитовым заполнителем на связке жидкого стекла (с кремнефтористым натрием) изготавливают следующим образом: асбест распушенный и перлитовый песок перемешиваются в барабане растворомешалки в сухом виде в течение 2—3 мин, после чего производят затворение водным раствором жидкого стекла и продолжают перемешивание не более 3—4 мин;

ж) подвижность готовой массы должна соответствовать осадке стандартного конуса 10—12 см;

з) укладку рабочей массы производят послойно с уплотнением штыкованием. Увлажнять уложенную массу водой запрещается.

234. Теплоизоляционный легковесный газобетон применяется для изоляции поверхностей с температурой не более 300° С. Газобетон изготавливается по технологии, разработанной институтом Оргэнергострой:

а) в отдельной емкости заготавливается строго определенное количество алюминиевой пудры, смешанной с песком в соотношении 1 : 10. Смесь заливается горячей

водой (22—35° С), размешивается до состояния гекучей пасты и затем подогревается до температуры 100° С,

б) далее производят перемешивание в растворомешалке алюминиевой пудры с цементным шламом в течение 2 мин, после чего добавляют точно отмеренное количество каустической соды и продолжают перемешивание в течение 10—15 мин до полного вспучивания газомассы,

в) готовую газомассу разливают по сливному лотку в заранее установленную опалубку не позднее чем через 5 мин,

г) разравнивание поверхности производят рейкой не позднее 2—3 мин после разлива газомассы,

д) выдержка газобетона в опалубке должна производиться не менее 24 ч

235 Теплоизоляционный бетон с заполнителем из вермикулитовой крошки готовят по следующей технологии

а) вермикулитобетон на связке из жидкого стекла изготавливают из вспученного вермикулитового порошка с размерами зерен не более 7 мм, асбеста V сорта, диатомовой крошки с зернами до 5 мм и жидкого стекла с кремнефтористым натрием,

б) затворение бетона производят в растворомешалке водным раствором жидкого стекла до получения однородной массы,

в) укладку бетона производят в установленную опалубку с уплотнением при помощи вибраторов до объемного веса 600 кг/см³;

г) выдержку бетона в опалубке производят в течение 24 ч

7. ТОРКРЕТНЫЕ МАССЫ

236 Барабаны, коллекторы, опорные балки водяных экономайзеров и другие элементы котла, омываемые горячими газами, защищаются слоем торкрета толщиной 80—100 мм. Составы и показатели торкретных масс приведены в табл 37

237 Заполнители и вяжущие, используемые для приготовления торкретов, должны соответствовать требованиям табл 4 и 7 настоящей инструкции

238 Поверхности, подлежащие закрытию торкретом, должны быть тщательно подготовлены очищены от остатков старых масс, пыли и грязи, металлическая по-

Торкретные массы

Таблица 37

Наименование	Состав по весу, %	Предельная рабочая температура, °С	Основные показатели		Примечание
			Объемный вес, кг/м³	Предел прочности на сжатие, кг/см²	
1	2	3	4	5	6
№ 1 Шамотный на глиноземистом цементе	Шамотная крошка с размером зерен 0,15—8 мм—75, огнеупорная глина молотая сухая—15, цемент глиноземистый марки не ниже 300—10	1 200	1 700—1 900	30—60	Для торкретирования вручную
№ 2 Шамотный на глиноземистом цементе	Шамотная крошка с размерами зерен 0,15—4 мм—75, огнеупорная глина молотая сухая—10, цемент глиноземистый марки 400—15	1 200	1 700—1 900	30—60	Для нанесения с помощью торкретпушки
№ 3 Шамотный на жидком стекле	Шамотная крошка с зернами до 4 мм—70, огнеупорная глина—25, жидкое стекло (удельный вес 1,3—1,4)—5	1 200	1 700—1 900	30—60	Для нанесения с помощью торкретпушки
№ 4 Шамотный на портландцементе	Шамотная крошка с зернами 0,15—8,0 мм—70, огнеупорная глина—15, портландцемент марки не менее 400—15	1 000	1 700—1 900	30—60	Для набивной массы

верхность зачищена стальными щетками, крепления приварены, сетка из стальной проволоки натянута и надежно закреплена на опорном каркасе. Каркас и сетка должны заделываться в слой торкрета на глубину 40—50 мм. Окружающее оборудование во избежание загрязнения при торкретировании необходимо надежно укрывать.

239. Для устройства температурных швов при нанесении торкрета устанавливаются доски или фанера толщиной, равной толщине шва. Трубы, прорезающие слой

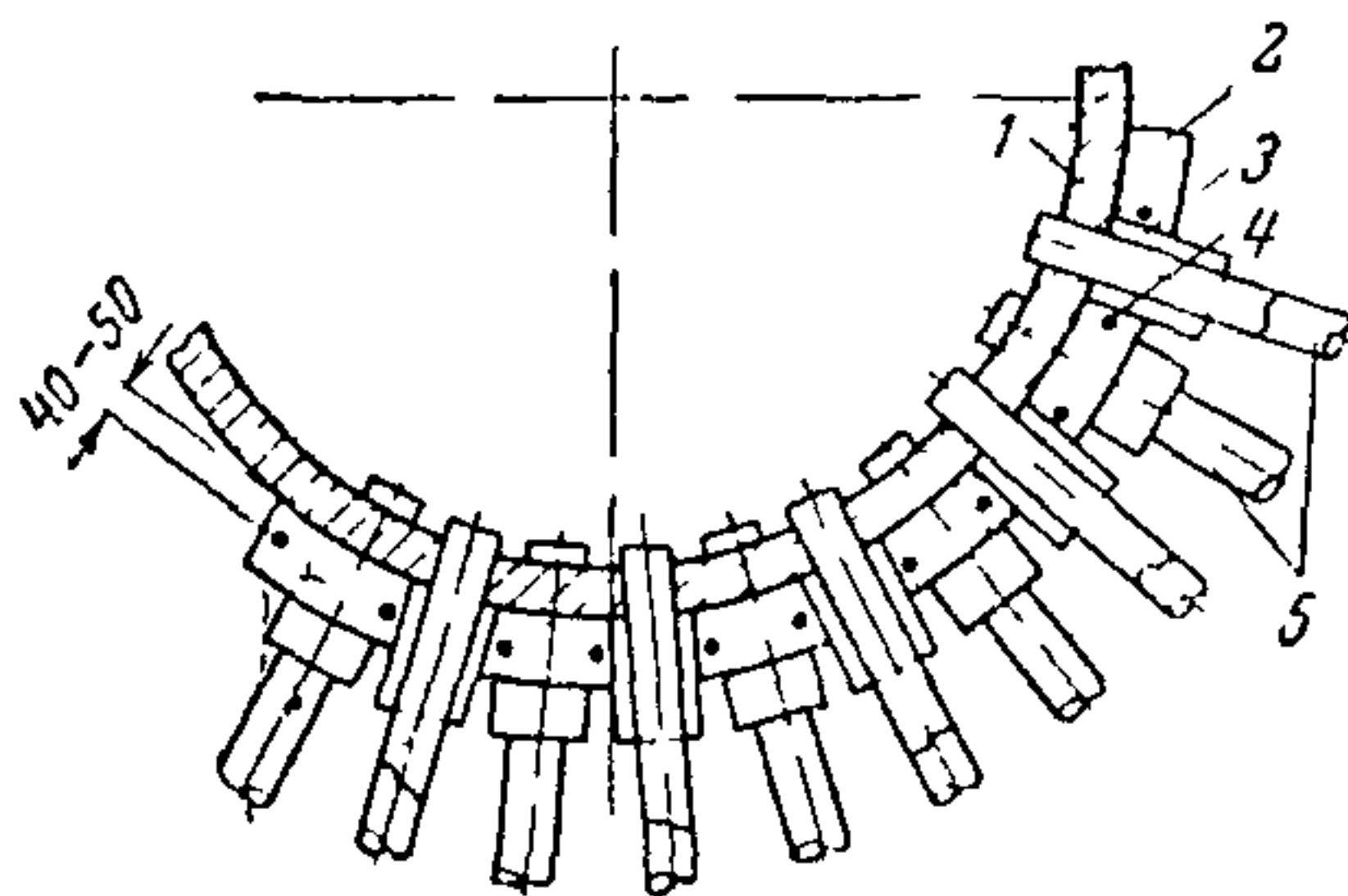


Рис. 49. Манжеты на трубах в слое торкрета.

1 — барабан котла; 2 — слой торкрета; 3 — манжета для толя или картона; 4 — арматура; 5 — трубы.

торкрета, обертываются толем или бумажным картоном толщиной 4—5 мм на полную толщину торкретного слоя плюс 10—15 мм (рис. 49).

240. Оборудование и трубопроводы подвергаются гидравлическому испытанию до начала торкретирования.

241. Технология приготовления торкретных масс аналогична технологии приготовления огнеупорных бетонов, изложенной в пп. 213—215.

242. Торкретная масса наносится механизированным или ручным способом послойно. Толщина каждого слоя должна быть не более 30—40 мм. Наращивание последующих слоев производить только после просыхания предыдущих, примерно через 10—12 ч.

243. Наружная поверхность торкрета должна быть выравнена и заглажена. Допускаемые отклонения по толщине не должны превышать ± 5 мм, просветы под двухметровой рейкой допускаются не более 10 мм.

244. Срок твердения торкретов на глиноземистом цементе составляет 1—2 суток, а на связке из жидкого стекла — 3 суток.

8. УПЛОТНИТЕЛЬНЫЕ ШТУКАТУРКИ И ГАЗОНЕПРОНИЦАЕМЫЕ ОБМАЗКИ

245. Состав и технические показатели уплотнительных и газонепроницаемых штукатурок и жаростойких обмазок для уплотнения наружных и защиты огневых поверхностей обмуровки приведены в табл. 38, 39, 40.

246. Асбестошамотная уплотнительная штукатурка должна приготавливаться и наноситься по следующей технологии.

а) подготовленные компоненты глины, асбеста и шамотного порошка тщательно перемешиваются до получения однородной сухой смеси;

б) затворение сухой смеси водным раствором жидкого стекла должно производиться только перед самым употреблением обмазки. Количество воды, необходимой для приготовления штукатурки нужной консистенции, составляет около 100% от веса сухой массы;

в) наружные поверхности обмуровки должны быть подготовлены для нанесения уплотнительных штукатурок. Швы кирпичной кладки (красной или изоляционной) расчищены на глубину 10—12 мм, кладка протерта стальными щетками и слегка смочена водой. Поверхность теплоизоляционного бетона и плит должна быть шероховатой. На поверхности из теплоизоляционных плит или минеральной ваты должна быть натянута и хорошо закреплена металлическая проволочная сетка с ячейками 15×15 мм, являющаяся каркасом для штукатурки;

г) уплотнительная штукатурка наносится в два слоя. Первый выравнивающий слой наносится на поверхность путем наброски вручную или методом напыления с помощью штукатурной машины. Для предупреждения усадочных трещин сырая поверхность должна быть нарезана в клетку.

Второй затирочный слой наносится после схватывания первого слоя и появления усадочных трещин. Вторым слоем закрываются все трещины и углубления и производится затирка и заглаживание поверхности.

Уплотнительные и газонепроницаемые штукатурки и обмазки

Наименование	Состав по весу, %	Предельная рабочая температура, °С	Основные показатели	Область применения
1	2	3	4	5
Асбестошамотная уплотнительная штукатурка	Шамотный порошок — 40,0, асбест — 40,0, огнеупорная глина — 15,0, цемент портландский или глиноземистый — 5,0	300	Коэффициент газонепроницаемости 0,25—0,5 л/м·ч·мм вод. ст. Объемный вес — 1,4—1,5 г/см ³ . Эластичность (деформация при прогибе без сквозных трещин — 0,25 мм/100 мм). Временное сопротивление сжатию 60 кг/см ²	Уплотнение наружной поверхности
Газонепроницаемая обмазка на органической связке	Огнеупорная глина — 30,0, асбест — 30,0, минеральное масло — 12,8, кузбасский лак — 13,6, битум марки № 5 — 13,6	150	Коэффициент газонепроницаемости не менее 0,01 л/м·ч·мм вод. ст. Объемный вес — 1,6 г/см ³ . Эластичность (деформация при прогибе без сквозных трещин 2,0 мм/100 мм)	Уплотнение наружной поверхности
Асбестодиагеновая жаростойкая штукатурка	Шамотный порошок — 40, диагеновый порошок — 40, асбест VI сорта — 10, жидкое стекло — 10	1 000	Зерна с размерами до 0,75 мм, зерна с размерами до 1,0 мм, удельный вес 1,4 г/см ³	Уплотнение огневых поверхностей

Таблица 39

Состав огнеупорных обмазок по объему, %

Наименование составляющих	Наименование обмазки			
	Шамот- ная	Хроми- товая	Корун- довая	Хромо- магне- зитовая
Шамот молотый	85	—	—	—
Хромит молотый	—	85—88	—	50
Корунд молотый	—	—	80	—
Жидкое стекло	—	0—2	—	—
Сульфитный щелок	6	5—0	5	5
Магнезит обожженный	—	—	—	35
Глина огнеупорная	9	10	5	10
Крианит сырой	—	—	10	—

Таблица 40

Состав газонепроницаемых обмазок

Исходный материал	Тонкость помола	Тип обмазки	
		ОМ-3	ОЖ-4
Маршалит	Остаток на сите 6 400 <i>отверстий/см²</i> не более 5%	20	20
Каустический магний	Остаток на сите 4 900 <i>отверстий/см²</i> не более 2,5% и на сите 900 <i>отверстий/см²</i> до 5%	45	—
Асбест пылевидный	Остаток на сите 900 <i>отверстий/см²</i> не более 5%	20	20
Каменноугольный пек электродный	—	15	15
Песок	—	—	40
Кремнефтористый натрий	Порошок должен проходить через сито 1 600 <i>отверстий/см²</i>	—	5

247. Магнезиальная уплотнительная штукатурка изготавливается и наносится с соблюдением следующей технологии:

а) порошок каустического магнезита (ГОСТ 1216-41) 2 класса просеивается через сито с отверстиями 900 *отверстий/см²*. Остаток на сите должен быть не более 5%, а асбест VI сорта (ГОСТ 7-60) должен иметь остаток на сите 900 *отверстий/см²* не более 10%; хлористый магний (ОСТ 563) должен иметь удельный вес 1,2—1,25 *г/см³*;

б) сухие материалы загружают в растворомешалку и тщательно перемешивают между собой. Затворение

производится водным раствором хлористого магния до получения однородной тестообразной массы. Приготовленная штукатурка должна быть густой, так как избыток воды ведет к образованию трещин.

в) нанесение штукатурки производится по хорошо подготовленной и очищенной поверхности обмуровки. Вся старая обмазка и глина должны быть тщательно удалены скребками, а затем металлическими щетками. Смачивание поверхности обмуровки перед нанесением слоя обмазки недопустимо. Нанесение обмазки производится с значительным уплотнением (трамбованием) и выравниванием стальными полутерками. Магнезиальную штукатурку смачивать водой запрещается.

248. Газонепроницаемую обмазку выполняют по следующей технологии:

а) подготовленные и просеянные огнеупорная глина и асбест тщательно перемешивают в сухом виде в шаровой мельнице. Отдельно смешивают жидкие компоненты — минеральное масло, кузбасский лак и битум;

б) сухие смешанные компоненты загружают в лопастную растворомешалку, а жидкую смесь вначале подогревают до температуры 70—80° С и в горячем виде вводят в растворомешалку, после чего производят замешивание массы. Для обеспечения однородности массу в процессе перемешивания необходимо вынуть, тщательно размять и утрамбовать на стальном листе деревянной трамбовкой, окованной сталью, после чего снова перемешать. Операции по трамбованию и перемешиванию производить до тех пор, пока не получится однородная масса. Для лучшего сохранения готовую массу надо упаковать в промасленную бумагу или мешковину. Перед нанесением массу подогреть до температуры 40—50° С;

в) нанесение газонепроницаемой обмазки на заранее подготовленную поверхность производить вручную с уплотнением и заглаживанием стальными полутерками. Рабочие, занятые по нанесению обмазки, должны быть обеспечены защитными приспособлениями.

9. ЖАРОСТОЙКИЕ ОБМАЗКИ

249. Жаростойкие обмазки, применяемые для защиты огневой поверхности, должны обладать высокой огнеупорностью и термостойкостью, хорошо сцепляться с огнеупорной кладкой или бетоном, не отслаиваться при

нагревании обмуровки. Исходные материалы должны удовлетворять следующим требованиям:

а) молотый хромит должен иметь следующий зерновой состав:

зерна крупностью	3—1 мм	20%
"	" 1—0,2 мм	35%
"	" менее 0,2 мм	45%

б) огнеупорная глина часовъярская высокопластичная с крупностью зерен не более 0,5 мм;

в) сульфатный щелок торговый растворяется в теплой воде до удельного веса 1,1 г/см³ и фильтруется через сито с ячейкой 0,5 мм;

г) шамот корундовый, изготовленный из корунда обожженного молотого в количестве 70% и глины огнеупорной орлов-логской класса А в количестве 30%.

250. Технология нанесения огнеупорных обмазок состоит в приготовлении раствора заданного состава текущей консистенции и нанесении защитного слоя на подготовленную огневую поверхность. Общая толщина слоя защитной обмазки не должна превышать 5—7 мм.

251. Подготовка поверхности состоит в тщательной очистке ее от раствора, шлака, пыли и грязи. После очистки поверхность должна быть обдута сжатым воздухом и слегка смочена жидким стеклом или сульфатным щелоком, разведенным теплой водой.

252. Нанесение обмазки производят кистью вручную обязательно в два слоя, причем к нанесению второго слоя разрешается приступать только после высыхания первого слоя. При устройстве хромомagneзитовой обмазки первым слоем толщиной до 2 мм наносят хромитовую обмазку и вторым после высыхания хромомagneзитовую толщиной 3—4 мм.

253. Нанесение обмазок механизировано применением пневматической установки.

VI. РЕМОНТ ТЕПЛОЙ ИЗОЛЯЦИИ ЭЛЕМЕНТОВ КОТЛА

254. Тепловая изоляция элементов котла (коллекторов, барабанов и других горячих наружных поверхностей) должна быть тщательно осмотрена и обследована для выявления изношенных и дефектных поверхностей

изоляции и установления границы участков, подлежащих демонтажу.

При демонтаже изоляции во избежание загрязнения пылью окружающего оборудования необходимо смочить поверхность водой или укрыть.

255 Дефекты тепловой изоляции элементов котла и меры по их устранению указаны в табл 41.

Таблица 41

Дефекты тепловой изоляции и меры по их устранению

Дефекты тепловой изоляции	Меры по их устранению
<p>Материал в конструкции тепловой изоляции спекся, уплотнился, превратился в пыль и изменил свою структуру</p> <p>Конструкция тепловой изоляции просела и неплотно прилегает к изолируемой поверхности. Крепежный каркас провис и штукатурка имеет трещины</p> <p>Толщина тепловой изоляции непостоянна по периметру и длине</p>	<p>Конструкция должна быть заменена</p> <p>Нужно заменить конструкцию и приварить дополнительные разгрузочные крепления (скобы, шпильки, крючки и т. д.).</p>
<p>Тепловая изоляция в исправном состоянии, а температура на поверхности и тепловые потери превышают нормативные</p> <p>Износ изоляции по толщине достигает 50%. Конструкция изоляции неоднородная, штукатурка осыпалась</p> <p>Швы между изделиями не заполнены раствором, имеются сквозные трещины, штукатурка неисправна</p>	<p>Для придания правильной геометрической формы поверхность должна быть выровнена теплоизоляционной мастикой, однородной по качественным показателям</p> <p>Увеличить толщину тепловой изоляции из однородного по коэффициенту теплопроводности материала на величину согласно расчету</p> <p>Конструкция должна быть заменена однородной по качественным показателям</p> <p>Изоляция должна быть переделана. Швы должны быть тщательно заполнены однородным раствором, изделия плотно прилегать к изолируемому оборудованию. Наружная поверхность должна быть тщательно выровнена и не иметь трещин</p> <p>Должна быть выполнена новая конструкция с соответствующей температуроустойчивостью</p>
<p>Конструкция тепловой изоляции применена для температур, превышающих предельную температуроустойчивость данного материала</p> <p>Тепловая изоляция на одном и том же оборудовании выполнена из неоднородных теплоизоляционных материалов и имеет переменные величины температур на поверхности изоляции и переменные тепловые потери</p> <p>Тепловая изоляция находится в исправном состоянии, а защитная штукатурка изнасилась</p> <p>Тепловая изоляция выполнена без достаточных разгрузочных креплений, температурных швов, но в целом находится в удовлетворительном состоянии</p>	<p>Нужно провести ремонт крупными участками с заменой неудовлетворительной изоляции однородными по качественным показателям материалами</p> <p>Нужно заново оштукатурить поверхность изоляции одним из уплотнительных составов</p> <p>Расчистить места приварки креплений и температурных швов. Установить необходимые крепления, а температурные швы заполнить жгутом из минеральной ваты</p>

Показатели теплоизоляционных конструкций должны соответствовать нормативам, указанным в табл. 42.

Таблица 42

Показатели теплоизоляционных конструкций

Л. п/п.	Наименование и вид изолируемых поверхностей	Показатели		
		Объемный вес основного слоя не более, кг/м ³	Коэффициент теплопроводности основного слоя при средней температуре слоя 100° С не более, ккал/м ч.°С	Температура на наружной поверхности теплоизоляции при температуре окружающего воздуха 25° С
1	Тепловая изоляция горячих поверхностей, расположенных в помещении с температурой среды до 130° С	550	0,12	45
2	То же от 150 до 500° С	400	0,085	45
3	То же от 500 до 650° С	300	0,075	48
4	То же объектов, расположенных на открытом воздухе	Как в пп. 1, 2 и 3 настоящей таблицы	Как в пп. 1, 2 и 3 настоящей таблицы	60

256. Тепловую изоляцию наружных поверхностей котла и утолщение мест прохода труб через обмуровку производят:

а) мастичными теплоизоляционными материалами, наносимыми на изолируемые поверхности методом напыления;

б) обволакивающими в виде гибких матов, матрацев, жгутов и шнуров, защищенных с наружной стороны уплотнительными штукатурками или металлической обшивкой;

в) формованными теплоизоляционными изделиями (плиты, скорлупы, блоки) с покрытием штукатуркой, или обшивкой листовым металлом или стеклопластиком.

1. МАСТИЧНАЯ ТЕПЛОВАЯ ИЗОЛЯЦИЯ

257. Мастичную тепловую изоляцию на основе распыляемого асбеста с добавками вермикулитовой или перлитовой крошки применяют двух видов:

а) на цементной связке (показатели — объемный вес 400 кг/м^3 , коэффициент теплопроводности $0,085 \text{ ккал/м} \cdot \text{ч} \cdot ^\circ\text{С}$ при $t=20^\circ\text{С}$);

б) на связке из жидкого стекла (объемный вес 200 кг/м^3 , коэффициент теплопроводности $0,055 \text{ ккал/м} \cdot \text{ч} \cdot ^\circ\text{С}$ при $t=20^\circ\text{С}$).

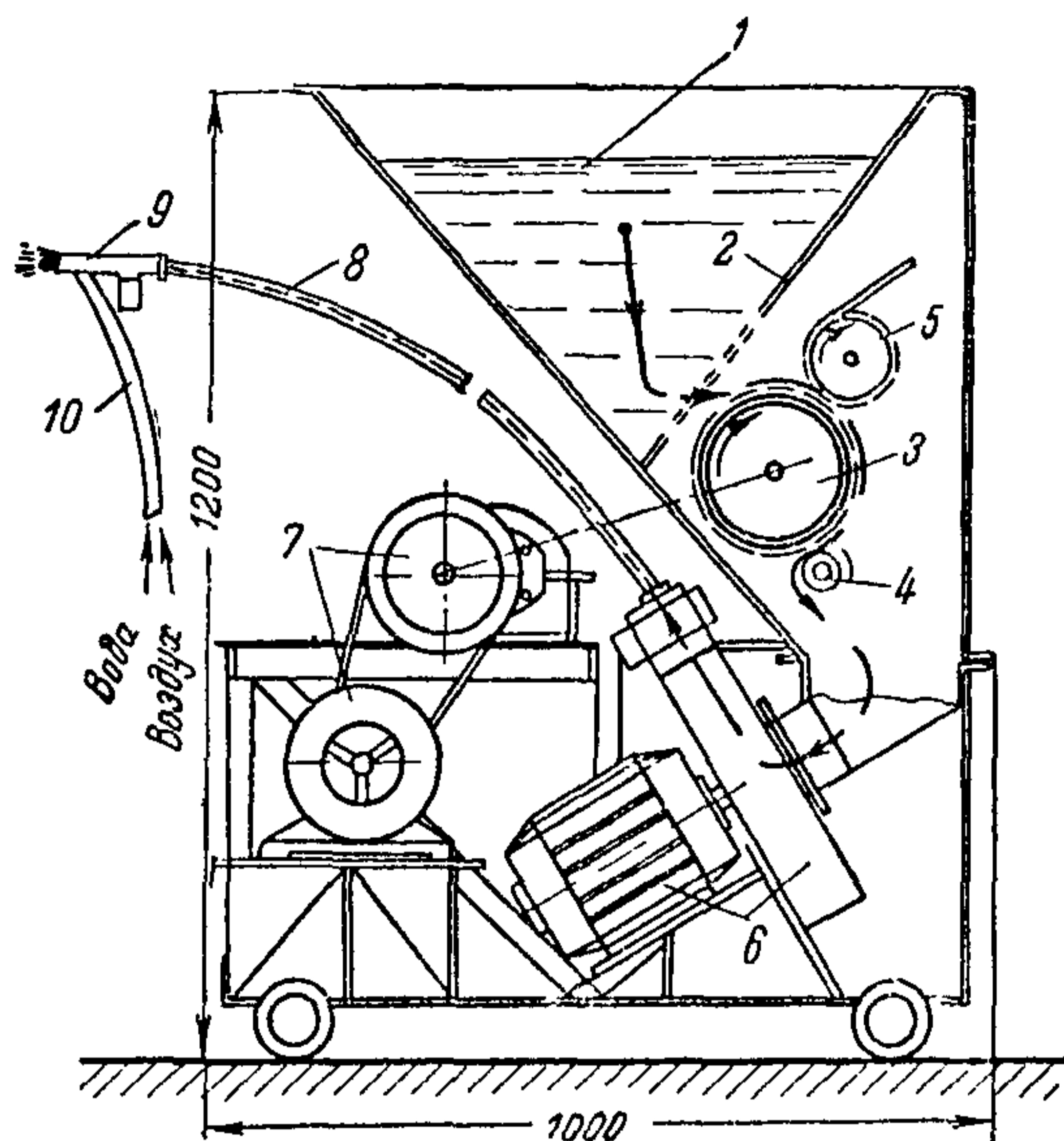


Рис. 50. Схема установки для нанесения асбонизоляции распылением. 1 — бункер для растворной или торкретной массы; 2 — перегородка с отверстиями; 3 — барабан начесывающий; 4 — барабан сбивающий; 5 — барабан контрольный; 6 — вентилятор с электродвигателем; 7 — привод барабанов; 8 — рукав диаметром 65 мм; 9 — пистолет, 10 — рукав для подачи сжатого воздуха и воды.

258. Материалы, применяемые для распыляемой асбестоцементной изоляции, должны удовлетворять следующим требованиям:

а) асбест марки П-5-50 по ГОСТ 7-60;

б) цемент портландский марки 500 быстротвердеющий БТЦ (ВТУ № 29-55 МПСМ РСФСР) или пластифицированный цемент (ГОСТ 970-61).

в) жидкое стекло — калиевое, удельный вес 1,3.

259. Нанесение мастичной изоляции производится методом напыления при помощи специальной машины ЛенНИИнеметаллоруд (рис. 50).

260. Технология нанесения распыляемой асбоизоляции состоит из следующих операций:

а) подготовка поверхности под изоляцию, очистка металлических поверхностей от старой изоляции, грязи, ржавчины, установка защитных манжет, креплений, волоочных каркасов и т. д.;

б) подготовка сухой массы путем тщательной распушки асбеста на специальной установке и перемешивания ее в определенном соотношении с цементом $\left(\frac{\text{цемент}}{\text{асбест}} = 0,5 \text{ по весу}\right)$. Добавки из вермикулитовой крошки или перлитового песка вводят до 20% к весу сухой смеси;

в) сухая асбоцементная смесь загружается в машину и подается по шлангу в пистолет-распылитель, посредством которого она наносится на изолируемую поверхность. При вылете из пистолета материал смачивается вяжущим веществом, растворенным в воде. Для распыления связки к пистолету подается сжатый воздух. Скорость полета смеси, количество воды и давление сжатого воздуха подбираются таким образом, чтобы при ударе материала о поверхность не происходило значительного уплотнения изоляции. Благодаря тому, что в полете вместе с изоляционной смесью увлекается воздух, структура изоляционного материала получается пористой;

г) уплотнение наружной поверхности производят по предварительно установленной металлической сетке ячейками 15×15 мм асбоцементным раствором толщиной 5—10 мм. Наружный слой асбоцемента предохраняет основной слой изоляции от механических повреждений и может заменять наружную обшивку. Нанесение защитного слоя разрешается производить не ранее 40—48 ч после нанесения основного изоляционного слоя;

д) работы по нанесению следует производить крупными участками на полную толщину без перерыва;

е) для защиты металла от коррозии в местах частых увлажнений рекомендуется стальную поверхность загрунтовать следующим составом (по весу):

цемент портландский бессернистый по ТУ МПСМ СССР № 19—53	55%
латекс марки ДВХБ-70 или СКС-30	33%
стабилизатор	12%

Состав стабилизатора: казеин кислотный—14%, сода кальцинированная—1%, вода пресная—85%.

Нанесение грунтового слоя производится той же установкой

261. Технология распыления асбестовой изоляции на связке из жидкого стекла аналогична указаниям п 260 настоящей инструкции. Жидкое стекло в виде водного

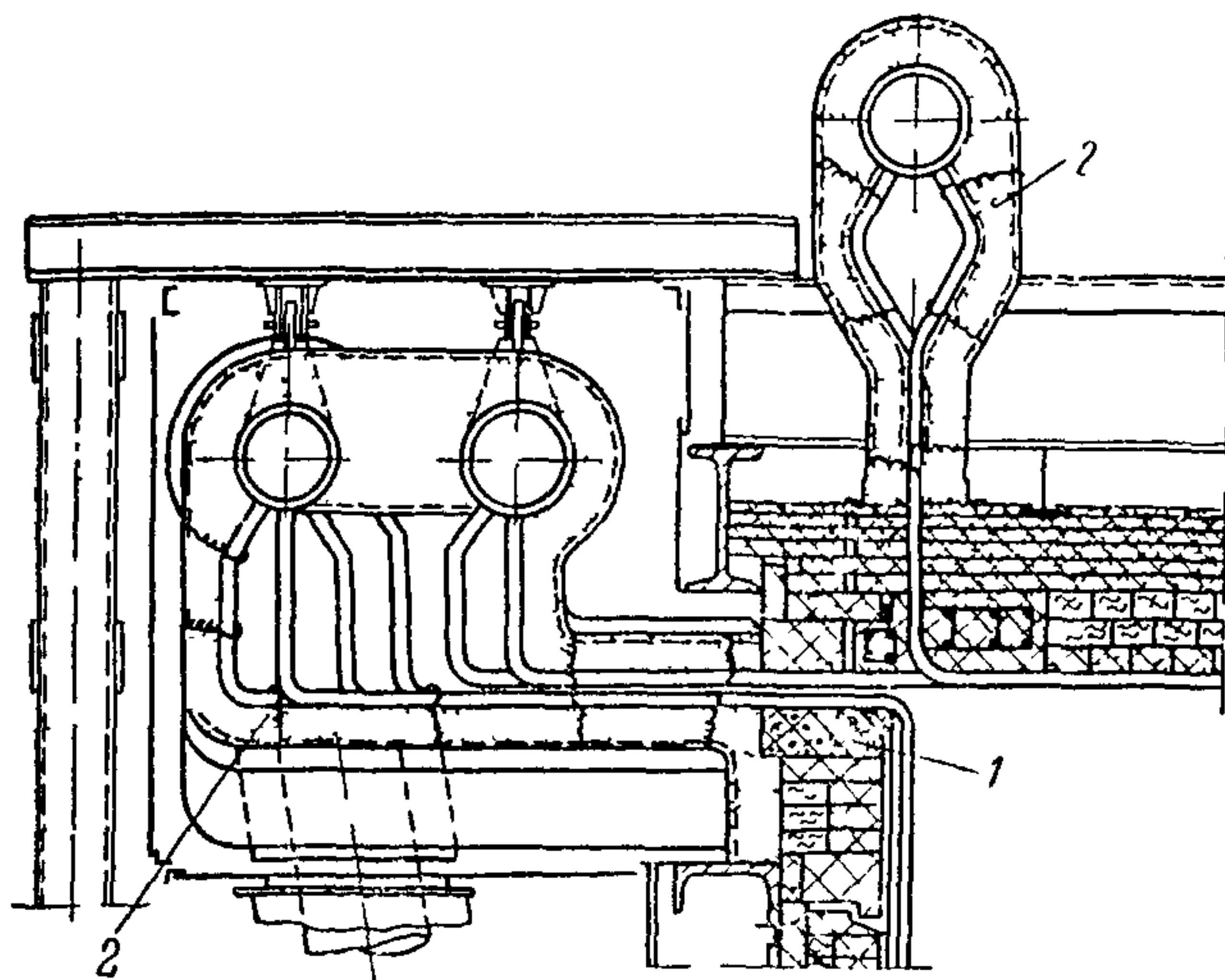


Рис. 51. Участки тепловой изоляции, наносимые напылением.
1 — шамотобетон, 2 — теплоизоляция, наносимая напылением

раствора подается к пистолету, распыляется сжатым воздухом и в процессе полета смачивает сухую смесь

262. Тепловую изоляцию на основе распыляемого асбеста следует в первую очередь применять на участках труднодоступных, затесненных, с частым переплетением труб, где требуется хорошее уплотнение обмуровки (рис 51).

2. ТЕПЛОВАЯ ИЗОЛЯЦИЯ ИЗ ГИБКИХ ОБВОЛАКИВАЮЩИХ ИЗДЕЛИЙ

263. Тепловую изоляцию из минераловатных прошивных матов на металлической сетке применяют для закрытия горячих поверхностей с температурой среды 600°C , а на синтетической связке до температуры 300°C .

264. Маты прошивные изготавливают двух типов (рис. 52) с продольной или поперечной прошивкой про-

волокой диаметром 0,5—1,0 мм и фасонные (криволинейные), изготавливаемые по чертежам на фигурных шаблонах.

265. Качественные показатели готовых минераловатных матов должны соответствовать требованиям, указанным в табл. 43.

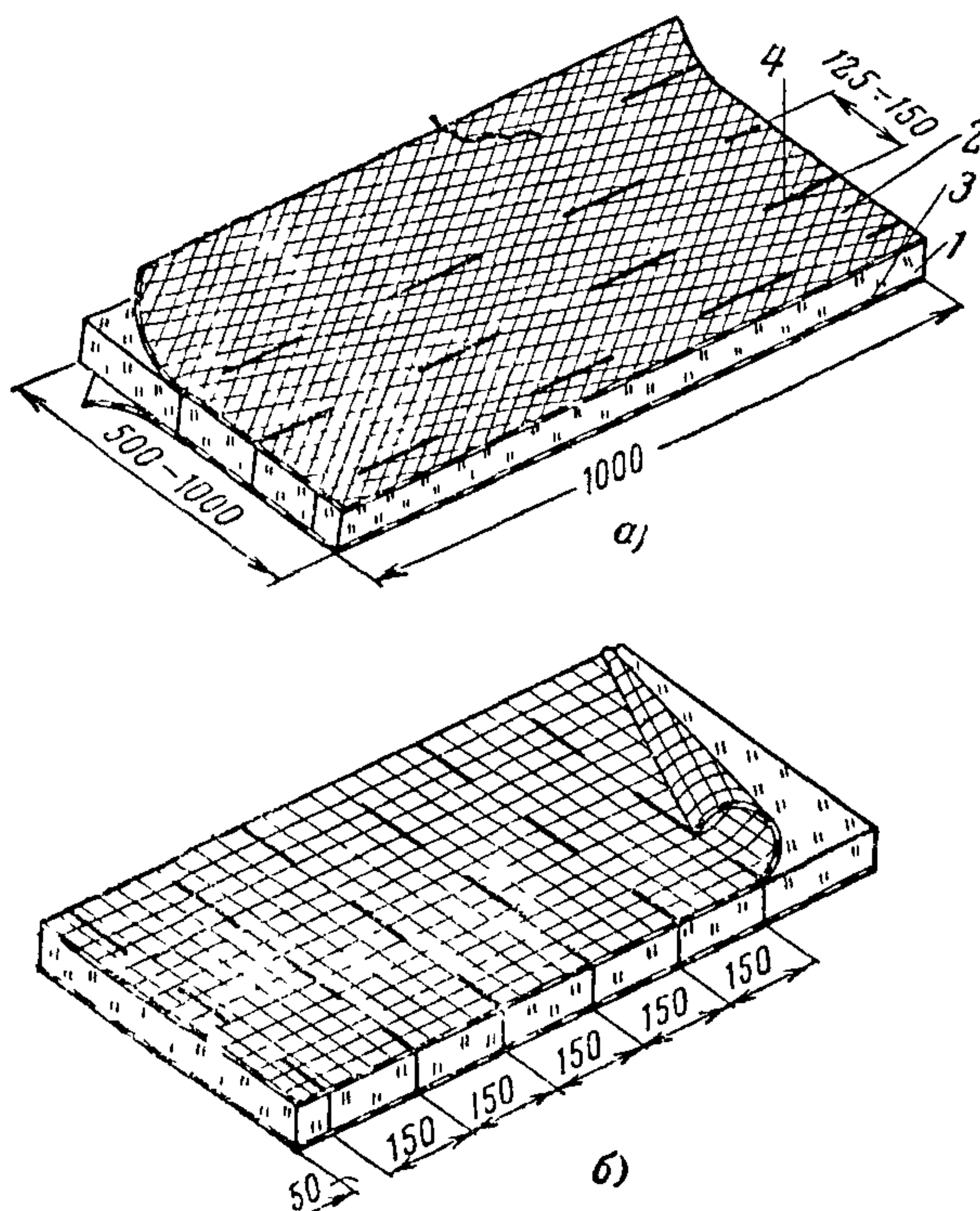


Рис 52 Провитые минераловатные маты.

а — с продольной прошивкой; **б** — с поперечной прошивкой; 1 — изоляционный слой из минеральной ваты; 2 — оболочка из плетеной сетки № 12; 3 — оболочка из плетеной сетки с шестигранными ячейками; 4 — прошивка из проволоки диаметром 0,4—0,8 мм.

266. Поверхность оборудования, подлежащая закрытию слоем теплоизоляции, должна быть тщательно подготовлена:

- а) очищена от старой изоляции, пыли и грязи;
- б) установлены требуемые крепления, шпильки, штыри, опорные разгрузочные пояса, проволочные усы и т. д.

Прошивные минераловатные маты

Тип мата	Вид внешней обкладки мата		Назначение
	Наружной стороны	Внутренней стороны	
Мат наружный на двух сетках То же на одной сетке	Сетка плетеная № 12 или тканая № 8 То же	Сетка шестигранная Полосы из сетки, фольги, асбестовой или крафтбумаги или сплошные прокладки То же	Для наружного слоя изоляции толщиной от 40 до 120 мм То же толщиной от 10 до 80 мм
Мат внутренний на одной сетке	Сетка шестигранная		Для внутреннего слоя изоляции толщиной от 40 до 80 мм

Для исключения провисания изоляции нижних поверхностей надо крепления устанавливать чаще, с меньшим шагом.

267. Установку и закрепление минераловатных матов на изолируемой поверхности производят в следующем порядке:

а) маты насаживают на шпильки (штыри) с таким расчетом, чтобы их стыки располагались вразбежку. Маты должны плотно прилегать к изолируемой поверхности, без пустот, провисаний и оседаний;

б) закрепление матов на штырях производится путем загибания выступающих штырей ключом. Для исключения вдавливания штырей в слой изоляции надо под загибаемый конец штыря подкладывать кусок проволоки диаметром 4 мм;

в) при монтаже двухслойной изоляции — первый слой выполняют по указанию, изложенному в п. 266 настоящей инструкции; затем стыки их и образовавшиеся пустоты заполняют минеральной затой и сшивают металлическую сетку приемами, указанными на рис. 53; второй слой также насаживают на штыри, закрепляют.

г) таким же способом производится изоляция и с большим количеством слоев матов. Установку второго и последующего слоев матов следует вести вразбежку с тем, чтобы швы нижележащих и вышележащих слоев не совпадали;

д) выравнивание поверхности матов и защитную штукатурку следует выполнять методом напыления мастичной изоляции по технологии, указанной в п. 260 настоящей инструкции.

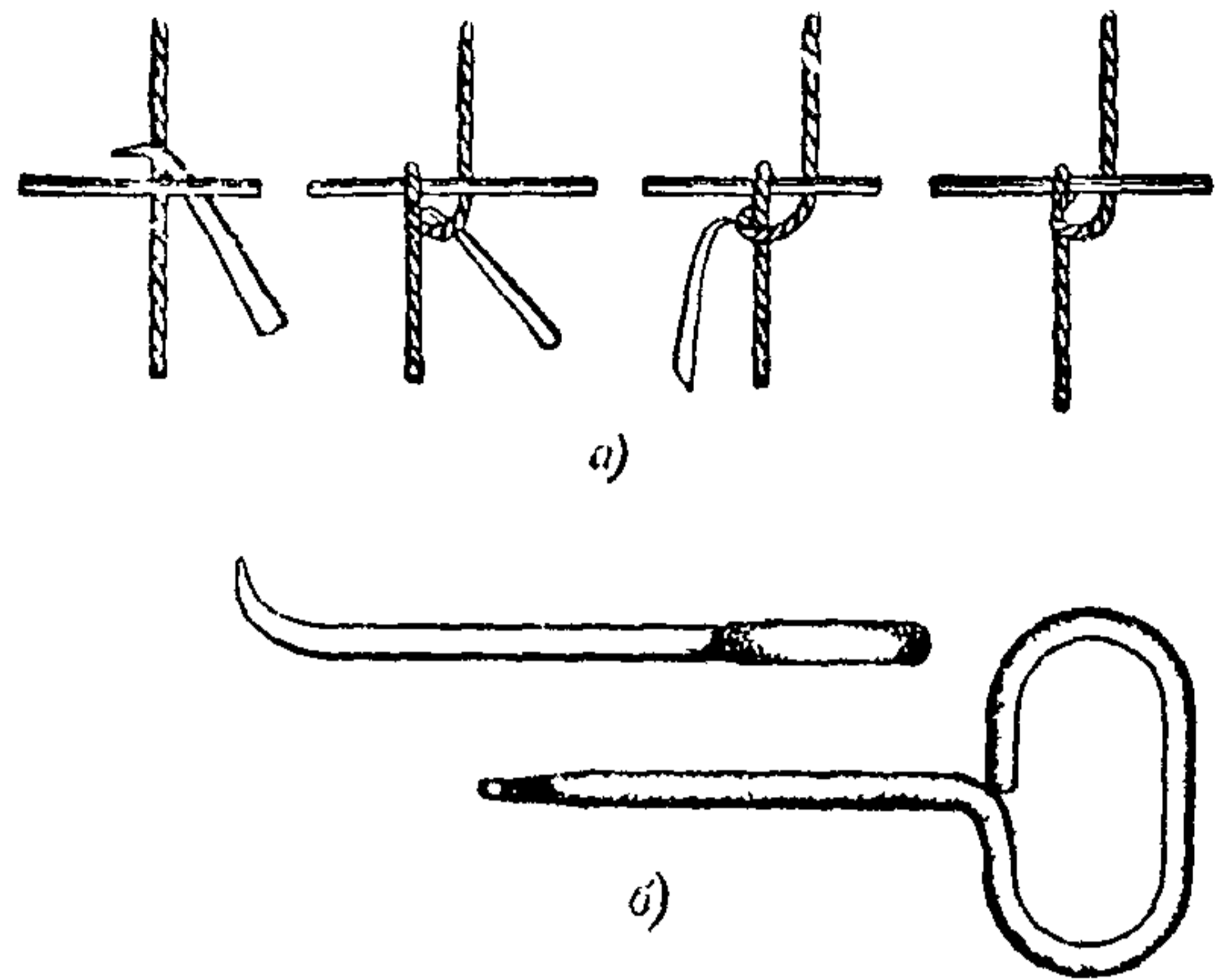


Рис. 53. Приемы сшивки металлической сетки.
а — операции; б — ключ.

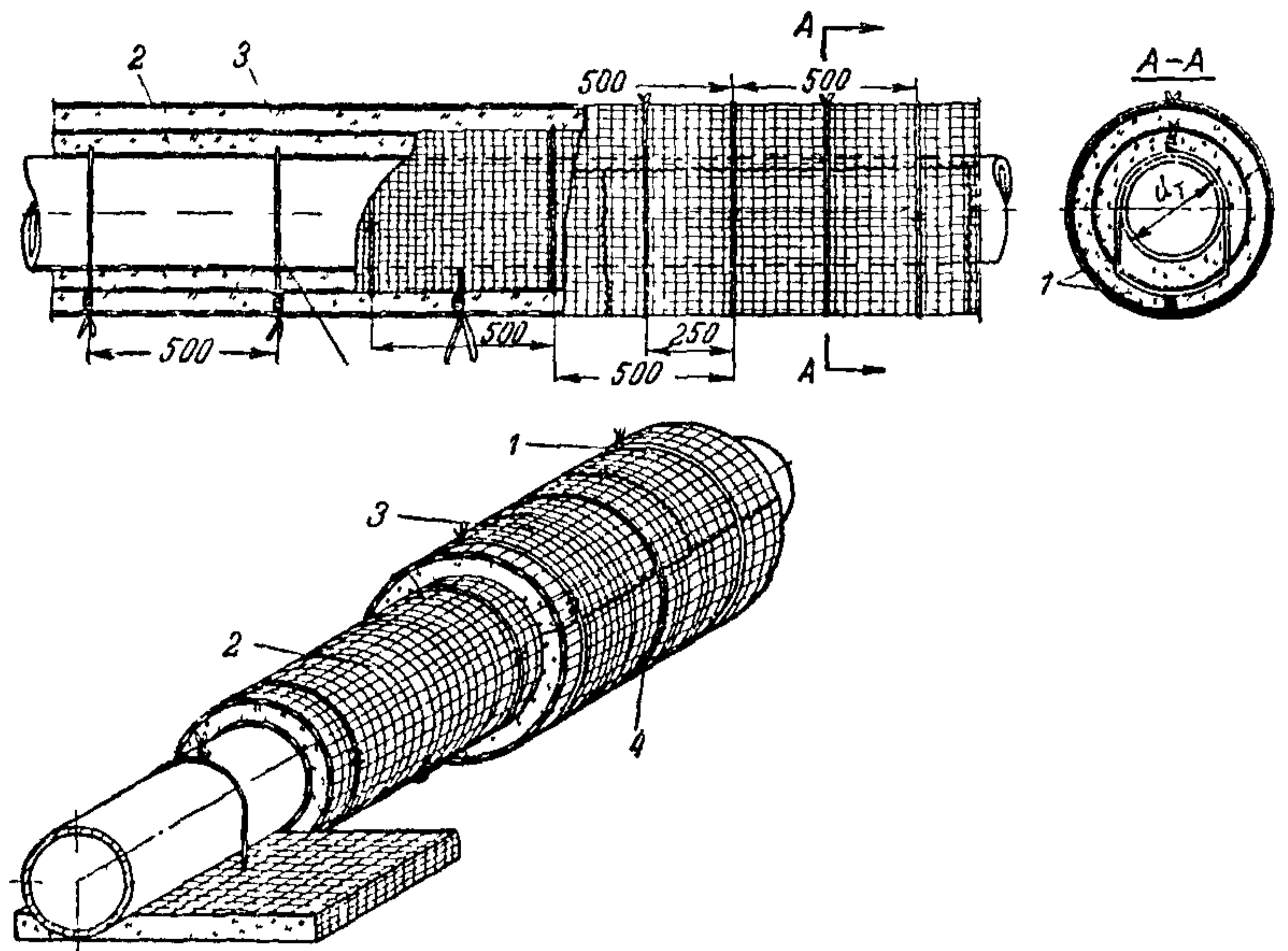


Рис. 54. Укрепление нижней части минеральных матов.
1, 4—проволочная скрутка, 2—первый слой изоляции; 3—второй слой изоляции.

268. Для предотвращения отставания матов от изолируемой поверхности, расположенной горизонтально, необходимо маты дополнительно крепить подвесками. Для этого через всю толщину мата, в двух местах по ее длине пропускают проволоку диаметром 3 мм, концы которой закрепляют на неизолированной части трубопровода (рис. 54) и плотно подтягивают мат к трубе.

269. Установку и закрепление минераловатных матов на синтетической связке выполняют с соблюдением требований, приведенных в п. 267 настоящей инструкции. Поверх наружного слоя устанавливается металлическая сетка и по ней производится штукатурка.

270. Установку и закрепление фасонных (криволинейных) матов производят вразбежку с закреплением их на трубопроводах стяжными проволочными кольцами (хомутами), устанавливаемыми через 250—300 мм.

271. Нарращивание слоев фасонных матов производится с соблюдением требований, приведенных в п. 267 настоящей инструкции.

272. Количество материалов, идущих на изготовление минераловатных матов, приведено в приложении 11.

3. СЪЕМНАЯ ИЗОЛЯЦИЯ

273. Матрацы в оболочке из асбестовой или стеклянной ткани и с наполнителем из минеральной ваты или сыпучих порошков (перлитовый песок, вермикулитовая крошка) изготавливают для съемной изоляции арматуры и сварных стыков трубопроводов, подлежащих периодическому переосвидетельствованию, а также лючков и других узлов. Качество съемной изоляции должно соответствовать показателям, указанным в табл. 5.

274. Установку съемной изоляции производят по подготовленной поверхности с закреплением бандажами из полосовой стали или проволочными хомутами и с обеспечением плотного стыкования швов; на съемную изоляцию устанавливаются защитные кожухи из металла.

4. ТЕПЛОВАЯ ИЗОЛЯЦИЯ ИЗ ФОРМОВАННЫХ ИЗДЕЛИЙ

275. Тепловую изоляцию из формованных изделий (плит, блоков, скорлуп, сегментов) выполняют из материалов, качественные показатели которых соответствуют табл. 5.

276. Технология ремонта тепловой изоляции горячих поверхностей формованными изделиями состоит из следующего:

а) изолируемая поверхность тщательно очищается от старой изоляции, пыли, грязи и ржавчины. Крепления, разгрузочные опоры и полки должны быть установлены до укладки изоляции. Бандажи, проволочные кольца и другие детали должны быть полностью заготовлены заранее;

б) теплоизоляционные изделия, подлежащие укладке, должны быть подобраны, отсортированы и подогнаны между собой;

в) укладку изделий на изолируемую поверхность производят вразбежку с толщиной шва не более 5 мм и закреплением вязальной проволокой каждого изделия не менее чем в двух местах. Слой изоляции, уложенный на поверхность оборудования, должен быть монолитным плотно прилегать к изолируемой поверхности, не иметь пустот, раковин, отставаний зазоров. Швы заполняются соответствующим раствором;

г) для исключения нарушения плотности и образования трещин в слое изоляции необходимо делать температурные швы согласно указаниям проекта;

д) выравнивание поверхности теплоизоляционного слоя производят раствором того же материала, из которого изготовлены изделия. Допускается замена одних видов мастик на другие, близкие по коэффициенту теплопроводности;

е) наращивание последующих слоев теплоизоляции производится вперевязку, с перекрытием нижних швов и соблюдением перечисленных для первого слоя требований.

5. ТЕПЛОВАЯ ИЗОЛЯЦИЯ ИЗ АСБЕСТОВОГО ШНУРА И КАРТОНА

277. Тепловая изоляция асбестовым шнуром и картоном (рис. 55) выполняется с соблюдением следующих требований:

а) асбестовый шнур разматывается с бухты и разрезается на куски длиной 5—8 м;

б) шнур укладывается на трубе навивкой по спирали. Конец шнура подвертывается под первый виток шнура

и плотно закрепляется на трубе двумя витками оцинкованной проволоки диаметром 1 мм. Каждый виток шнура на трубе туго натягивается и плотно поджимается к трубе и к соседнему витку посредством легкого подбивания деревянным молотком;

в) второй конец шнура закрепляется на трубе аналогично первому концу. Уложенный шнур не должен проворачиваться вокруг трубы и иметь зазоры между витками. Шнур укладывается на трубе в один или несколько

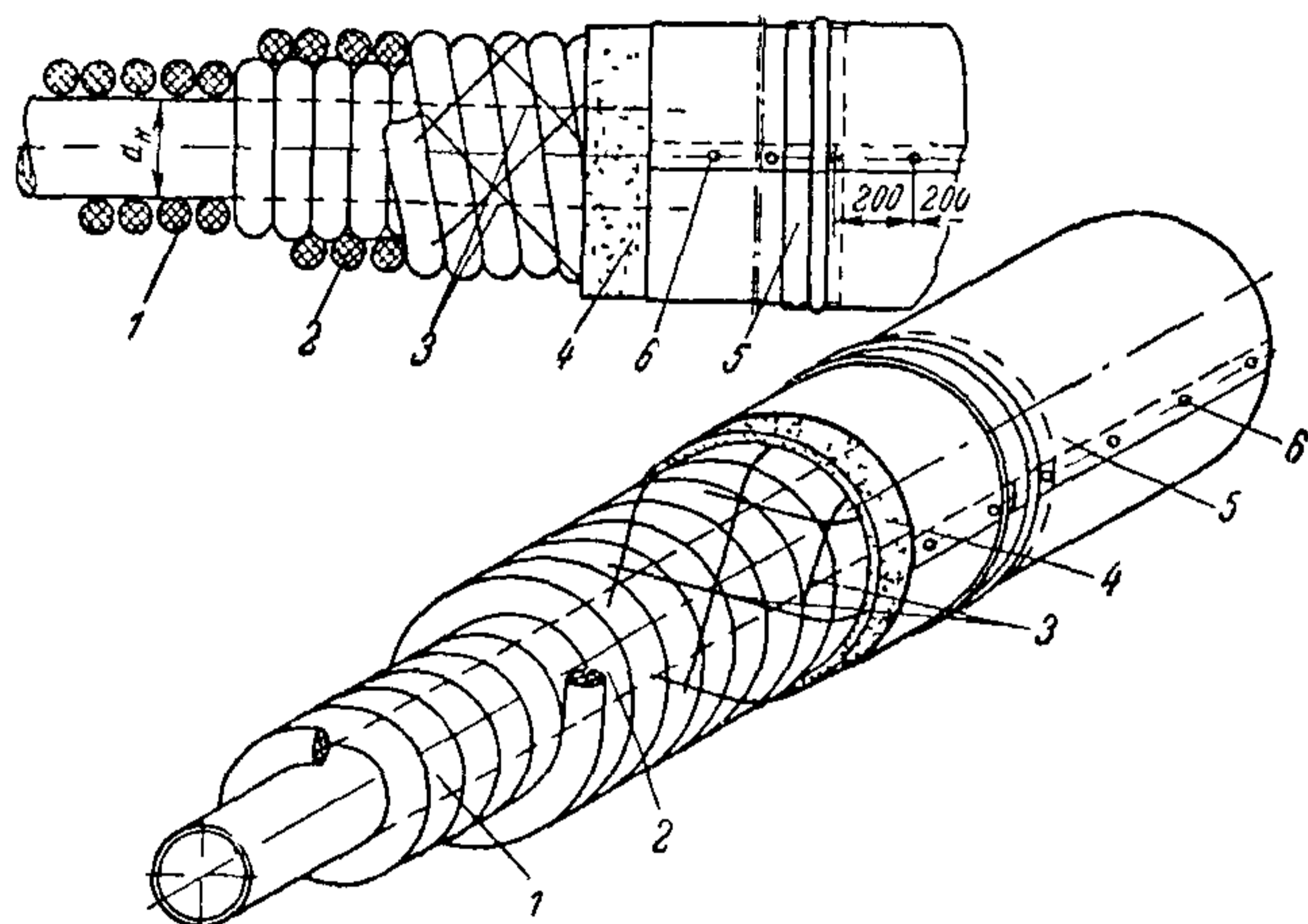


Рис. 55. Тепловая изоляция из асбестового шнура.

1 — первый слой; 2 — второй слой; 3 — каркас из проволоки; 4 — покровный слой из асбозурита; 5 — кожух; 6 — винты.

слоев в зависимости от заданной толщины изоляции. Следует учитывать, что при укладке шнур поджимается и дает усадку по толщине до 20—25%;

г) поверх шнура производится обшивка асбестовой или стеклянной тканью или штукатурка. При применении штукатурки поверх асбестового шнура устанавливается оцинкованная плетеная крученая сетка из проволоки диаметром 0,5 мм с ячейкой 20×20 мм, по которой производится штукатурка;

д) изоляция асбестовым шнуром применяется для трубопроводов диаметром 25—108 мм.

278. Металлические поверхности колонн и балок каркаса, а также другие закладные части должны быть заизолированы листовым асбестом. Крепление листового

асбеста к металлической поверхности производить на водном растворе жидкого стекла или тонкой проволокой. Листы асбеста должны быть плотно прижаты к изолируемой поверхности слоем изоляции или кирпичной кладкой.

279 Защиту теплоизоляционных конструкций от внешних механических воздействий производят путем нанесения уплотнительных штукатурок, обшивки металлическим листом, оклейки стеклотканью, установкой тонкостенных асбошиферных листов и оболочек, покрытием синтетическими листами и пленками и другими способами.

280 Защитное покрытие тепловой изоляции по установленной на наружной поверхности металлической сетке с ячейками от 2,5 до 4 мм из проволоки диаметром 0,5 до 0,7 мм (ГОСТ 3826-47) без проведения штукатурки выполняют гидроизоляционной мастикой следующего состава:

масляная краска (разведенная олифой)	4 части
асбест VI и VII сортов	1 часть
цемент (наполнитель)	1 часть

Нанесение мастики указанным способом на подготовленную поверхность производится ручной кистью.

281 Допускаемые отклонения по качественным показателям и отделке внешних поверхностей тепловой изоляции должны соответствовать требованиям, указанным в табл 44.

Таблица 44

Допускаемые отклонения качественных показателей тепловой изоляции

	Допускаемые отклонения от запроектированных или нормативных
Тепловые потери для трубопроводов с 1 пог м и для плоских поверхностей с 1 м ² не более	+5%
Температура на поверхности изоляции	+5° С
Толщина изоляции:	
а) формованными изделиями	±5 мм
б) мастичными материалами	±3—5 мм
Объемный вес не более	+5%
Качество внешней отделки — число зазоров под плотно приложенной полуметровой рейкой не более	Два отклонения по 1 мм или одно отклонение по 2 мм

VII. СУШКА ОБМУРОВКИ И ПРИЕМО- СДАТОЧНЫЕ РАБОТЫ

1. СУШКА ОБМУРОВКИ

282. Сушку обмуровки из сборных плит и штучных изделий начинают с подсушки изделий перед их укладкой пламенем газовых горелок инфракрасного излучения (изготовитель трест Союзгаз).

283. Для ускорения сроков сушки обмуровки из сборных элементов укладку плит производят на растворах, затворенных водным составом жидкого стекла.

284. Подъем температуры в топке производят медленно и равномерно в течение 8 ч. После сушки раствор в швах наружной поверхности обмуровки должен быть сухим, а вся поверхность равномерно теплой.

285. Сушку обмуровок, выполненных с применением жароупорных бетонов, набивных масс и торкрета, производят только после приобретения бетонами и массами необходимой прочности, практически через 3 суток после укладки бетона на глиноземистом цементе и жидком стекле и через 7 суток после укладки бетона на портландцементе и шлакопортландцементе.

286. Сушку обмуровок, выполненных со значительными массивами с применением жароупорного бетона, торкрета и огнеупорных пластичных масс, производят с соблюдением следующего режима:

а) медленное повышение температуры в топочном пространстве до 100°C в течение 4—8 ч;

б) выдерживание бетона при температуре 100°C в течение суток;

в) повышение температуры в топочном пространстве до 500°C со скоростью $30\text{—}40^{\circ}\text{C/ч}$;

г) выдерживание при 500°C — 8—10 ч;

д) дальнейшее повышение температуры со скоростью $60\text{—}80^{\circ}\text{C/ч}$.

287. Температуру футеровки контролируют термопарами, заложенными на глубину 40—50 мм от огневой поверхности.

288. Сушка обмуровок из огнеупорного и облицовочного кирпича, выполненных большими массивами, производится горячими газами с соблюдением следующего режима:

а) в течение 2—3 ч держат температуру 250—300° С при шиберях открытых на $\frac{1}{3}$ сечения, при этом температуру воды в кипятильных и экранных трубах поддерживают на уровне 90° С;

б) последующие 4—5 ч сушку производят при открытых шиберях на $\frac{1}{6}$ — $\frac{1}{3}$ сечения дымохода, поддерживая в топке разрежение. Не допускается выбивание газов и дыма в гляделки, люки и другие отверстия в обмуровке. Воду в экранных и кипятильных трубах доводят до кипения;

в) сушку продолжают до достижения температуры 200° С между футеровкой и обмуровкой в кладке из красного или диатомового кирпича на неэкранированных участках стен топки, температуры 50° С на глубине 100 мм от наружной поверхности облицовки топочных стен из красного кирпича.

289. Температуру измеряют термомпарами, заделанными в кладку перед началом сушки.

Таблица 45

**Контрольно-измерительные приборы,
применяемые при сушке котлов**

Назначение приборов	Наименование приборов
Замер температур до °С: 360 800 1 100 1 400 поверхностей от 700 и выше	Термометры ртутные Термометры ТЖК с гальванометром Термометры ТХ с гальванометром Термометры ТП с гальванометром Термопары поверхностные Оптические пирометры Радиационные пирометры Тягомеры типа Креля
Замер разрежений и давлений до 50 кг/м ² с точностью до 0,1 кг/м ²	У-образные манометры
Замер разрежений и давлений до 1 000 кг/м ² с точностью до 1 кг/м ²	
Замер динамического напора газов и воздуха	Пневмометрические трубки с микроманометром
Замер скорости воздуха и газов до 15 м/сек	Анемометры
Анализ состава продуктов горения	Газоанализаторы переносные

290. Контрольно-измерительные приборы, применяемые при сушке обмуровки паровых котлов, приведены в табл. 45.

2. ПРИЕМО-СДАТОЧНЫЕ РАБОТЫ

291. Качество выполненных обмуровочных работ при их приемке определяется в соответствии с требованиями настоящей инструкции.

292. В процессе ремонта обмуровки котла должен производиться пооперационный контроль и проверка качества и правильности укладки отдельных элементов (закладных деталей, арматурных каркасов, крепежных частей, разгрузочных опор и др.). На скрытые работы составляются акты.

293. Приемку обмуровки производят после ее просушки. При приемке проверяется соответствие выполненной конструкции проекту.

294. Качество уложенных в обмуровку материалов и изделий должно подтверждаться паспортами, сертификатами и иными документами заводов и при необходимости актами лабораторных испытаний.

295. Приемка бетонных видов обмуровки производится после приобретения последними проектной прочности. Должно быть точно установлено:

а) качество бетона в отношении прочности и термостойкости;

б) наличие и правильность установки закладных частей и арматуры;

в) наличие и правильность выполнения температурных швов и их уплотнения;

г) плотность и монолитность соединения отдельных бетонных элементов между собой;

д) правильность размеров бетонных слоев и отвесность поверхностей;

е) качество уплотнения мест прохода труб через бетонную обмуровку.

296. Приемка обмуровки из сборных плит должна осуществляться путем тщательного освидетельствования каждого слоя, особенно в местах стыков, прохода труб, в балках жесткости, плотности прилегания каждого слоя к смежному.

297. Отклонения в размерах и положении выполненных узлов обмуровки от проектных не должны превышать

шать допусков, указанных в таблицах настоящей инструкции

298. Приемку уплотнительных и газонепроницаемых штукатурок производят с определением (при необходимости с контрольным вскрытием отдельных участков):

а) прочности сцепления штукатурки с обмуровкой;
б) наличия раковин, трещин, бугров, мест отслоения и др.;

в) величины неровности поверхности с замерами контрольной рейкой;

г) соответствия уложенных материалов проекту;

д) неплотностей обмуровки путем установки холодной топки под наддув с добавлением во всас дутьевых вентиляторов молотого мела. Все видимые неплотности должны быть устранены.

Зазоры между контрольной рейкой длиной 3 м и поверхностью штукатурки не должны превышать ± 10 мм.

299. При приемке теплоизоляционных конструкций проверяют:

а) качество уложенных в обмуровку материалов. Отклонение объемного веса теплоизоляции от проектного не должно превышать 5%;

б) отклонение толщины готовой теплоизоляционной конструкции от проектной. Отклонения не должны превышать +10, —5%, а зазор между наружной поверхностью и контрольной рейкой длиной 3 м должен быть не более 10 мм;

в) плотность конструкций. Трещины, просадки, щели и другие неплотности не допускаются;

г) температуру на наружной поверхности теплоизоляции. Температуры, замеренные плоскими термощупами ОРГРЭС или ЦЛЭМ Мосэнерго, не должны превышать 55° С при температуре окружающей среды в среднем по высоте котла 35° С. Тепловой поток должен соответствовать нормам проектирования тепловой изоляции на электростанциях и тепловых сетях, утвержденным Техническим советом быв. МЭС 28/XII 1957 г.

300. Окончательная приемка обмуровки котла должна быть оформлена с указанием оценки качества выполненных работ и должен быть составлен формуляр на выполненную обмуровку.

301. Форма акта приемки обмуровки и формуляр даны в приложениях 12 и 13.

Приложение 1

**ВЕС МАТЕРИАЛОВ, ПРИМЕНЯЕМЫХ
ДЛЯ ОБМУРОВОЧНЫХ РАБОТ**

Материалы	Единица измерения	Вес, т
Кирпич красный 250×120×65 мм	1 000 шт.	3,35—3,75
То же гжельский 230×112×65 мм	1 000 "	3,0
" " трепельный сплошной 250×120×65 мм (по ГОСТ 648-41)	1 000 "	2,1
Кирпич трепельный пористый 250×120×65 мм (по ГОСТ 2694-52)	1 000 "	1,2
То же шамотный прямой 250×123×65 мм	1 000 "	3,7
" " " " 230×112×65 мм	1 000 "	3,1
" " " клиновой 250×123×65×55 мм	1 000 "	3,42
" " " " 230×112×65×55 мм	1 000 "	2,86
" " полукислый прямой 250×123×65 мм	1 000 "	3,8
" " " " 230×112×65 мм	1 000 "	3,2
" " " клиновой 250×123×65×55 мм	1 000 "	3,5
" " " " 230×112×65×55 мм	1 000 "	2,95
Изделия шамотные	м ³	1,9
Хромистый железняк естественный	"	3,0
Красный половняк	"	1,3—1,45
Щебень кирпичный	"	1,2—1,35
Песок	"	1,5—1,8
Глина красная в отвале свежая	"	1,45
То же слежавшаяся	"	1,7
Глина огнеупорная (молотая, сухая)	"	1,3
То же гжельская	"	1,6
Порошок шамотный	"	1,2
То же, трепельный	"	0,45
Цемент портландский россыпью (уплотненный)	"	1,4—1,5
Известь негашеная комовая	"	0,9
То же пушонка	"	0,65
Известь гашеная (тесто)	"	1,45
Шлак котельный	"	0,70
Шлак гранулированный	"	1,10

ДОПУСКАЕМЫЕ ОТКЛОНЕНИЯ ШАМОТНЫХ ИЗДЕЛИИ ПО РАЗМЕРАМ И ВНЕШНЕМУ ВИДУ

Показатели	Класс А и Б		Класс В	
	1 сорт	2 сорт	1 сорт	2 сорт
Допускаемые отклонения по размерам для нормальных изделий, мм:				
по длине	$\pm 3,5$	± 5	± 4	± 6
по ширине	± 2	± 3	± 2	± 4
по толщине	± 1	± 2	± 2	± 3
Кривизна (стрела прогиба) для изделий до 250 мм	1,5	2	1,5	3
То же для изделий свыше 250 до 400 мм	2	3	2	3
Отбитость углов глубиной, мм	5	8	5	8
Отбитость ребер глубиной, мм	5	7	5	7
Выплавки отдельные диаметром, мм	3	5	5	8
Отдельные посечки шириной 0,25—0,5 мм и длиной, мм	15	80	15	Не нормируют
Трещины шириной от 0,5 до 1 мм	Не допускаются	Допускаются длиной не более 20 мм	Не допускаются	Допускаются длиной не более 60 мм

Примечания:

1. Посечки шириной до 0,25 мм не нормируются.
2. Не допускается пересечение посечкой или трещиной более одного ребра.
3. Допускается ошлакованность глубиной 1 мм на одной нерабочей стороне изделий 2 сорта классов А и Б, а также ошлакованность на двух нерабочих сторонах изделий 2 сорта класса В. Темная окраска изделий или пятна от дымовых газов не считаются ошлакованностью.

Приложение 3

**ДОПУСКАЕМЫЕ ОТКЛОНЕНИЯ ОГНЕУПОРНЫХ
ПОЛУКИСЛЫХ ИЗДЕЛИЙ ПО РАЗМЕРАМ
И ВНЕШНЕМУ ВИДУ**

Показатели	Сорт	
	1	2
Допускаемые отклонения по размерам для измерений:		
до 100 мм, мм	±2	±3
от 101 до 150 мм, мм	±3	±4
более 150 мм, %	±2	±2%+1 мм
Кривизна (стрела прогиба) допускается для измерений до 400 мм, мм	3	4
от 401 мм и более, %	1	1%+1 мм
Отбитость углов и ребер глубиной не более, мм	5	8
Выплавки отдельные допускаются диаметром не более, мм	5	8
Ошлакованность	Не допускается	Допускается до 2 мм не более чем на двух сторонах
Посечки шириной до 0,5 мм допускаются длиной не более, мм	40	60
Трещины	Не допускаются	Допускаются длиной не более 40 мм

Примечания:

1. Допускается пересечение посечкой и трещиной лишь одного ребра.
2. Налет от золы топлива не считается ошлакованностью.

Приложение 4

**ДОПУСКАЕМЫЕ ОТКЛОНЕНИЯ ОГНЕУПОРНЫХ
ЛЕГКОВЕСНЫХ ИЗДЕЛИЙ ПО РАЗМЕРАМ
И ВНЕШНЕМУ ВИДУ**

Показатели	Сорт	
	1	2
Допускаемые отклонения по размерам для измерений, мм:		
до 100 мм	±2	±2
от 101 до 250 мм	±3	±4
от 251 до 400 мм	±5	±6
от 401 и более	По соглашению сторон	
Кривизна (стрела прогиба) допускается не более, мм, для измерений до 400 мм	2	3
То же более 400 мм	3	4
Отбитость и притупленность ребер допускается не более, мм	5	7
Отдельные выплавки допускаются диаметром не более, мм	3	5
Посечки шириной до 0,5 мм	Не нормируются	Допускаются длиной не более 20 мм
Трещины шириной от 0,5 до 1 мм	Не допускаются	То же
То же от 1,0 до 2 мм	Допускаются не более 20 мм	То же до 40 мм
Ошлакованность	Не допускается	Допускается на нерабочей стороне

**ДОПУСКАЕМЫЕ ОТКЛОНЕНИЯ КРАСНОГО КИРПИЧА
ПО РАЗМЕРАМ И ВНЕШНЕМУ ВИДУ**

Показатели	Кирпич сырой прессовки		Кирпич сухой прессовки	
	сорт			
	1	2	1	2
Допуск на линейные размеры, мм				
длина	±5	±8	±3	±5
ширина	±3	±6	±2	±4
толщина	±3	±4	±3	±4
Искривление поверхностей и ре- бер не более, мм.				
по постели	3	5	3	3
по ложку	3	7	3	3
Отбитость и пригупленность ре- бер и углов (не свыше двух на каждом кирпиче) не бо- лее, мм	10	20	10	10
Трещины сквозные (на сторонах 250×65 мм на толщину кир- пича) протяженностью по ши- рине кирпича не более, мм . .	20 (не более одной)	40 (не более двух)	20 (не более одной)	40 (не более двух)
Недожог партии кирпича не бо- лее, %	3	5	3	5
Кирпич с отклонениями, превы- шающими указанные выше не более, мм	10	20	10	20
в том числе половняк	3	5	3	5

МЕТОДИКА ИСПЫТАНИЯ ОГНЕУПОРНЫХ ИЗДЕЛИЙ

Наименование и вид испытания	Методика проведения испытания
Методы испытаний огнеупорных материалов	ОСТ НКТП-3267
Огнеупорность	ГОСТ 4069-48
Химический анализ	ГОСТ 2642-60
Температура начала деформаций под на- грузкой	ГОСТ 4070-48
Предел прочности при сжатии	ГОСТ 4071-48
Дополнительная усадка	ГОСТ 5402-62
Пористость объемная (кажущаяся)	ГОСТ 2409-53
Термическая стойкость	ГОСТ 7875-56
Удельный вес	ГОСТ 2211-43
Объемный вес	ГОСТ 2409-53
Коэффициент теплопроводности	ВНИИ огнеупоров
Проверка глубины отбитости углов и ребер	НКТП 5853/140
Газопроницаемость	ОСТ НКТП 4312

ДОПУСКАЕМЫЕ ОТКЛОНЕНИЯ ТЕПЛОИЗОЛЯЦИОННЫХ ИЗДЕЛИЙ ПО РАЗМЕРАМ И ВНЕШНЕМУ ВИДУ

Вид изделий	Размеры, мм			Допускаемые отклонения, мм		
	Длина	Ширина	Толщина	По длине	По ширине	По толщине
1	2	3	4	5	6	7
I. Керамические (обжиговые) изделия						
Диатомовый (трепельный) кирпич	250	123	65	±5	±3	±2
	230	113	65			
	230	113	40			
Пенодиатомовый кирпич	250	123	65	±5	±3	±2
Перлитокерамические плиты и блоки	500	500	70	±5	±3	±2
Пеноперлитокерамические плиты и блоки	Размеры устанавливаются заказчиком			±5	±3	±2
II. Теплоизоляционные формованные изделия						
Асбестодиатомовые плиты	500	500	40, 50, 60	±5	±3	±2
	500	250				
Перлитовые плиты, офактуренные жароупорным слоем	500	500	40, 80	±5	±3	±2
Перлитогелевые плиты	500	500	40, 80	±5	±3	±2
Перлитовые плиты на связке из огнеупорной глины	500	500	30, 40, 50	±5	±3	±2
Перлитовые изделия на асбестоцементной связке	500	250	40, 50, 60	±5	±3	±3

Вид изделия	Размеры, мм			Допускаемые отклонения, мм		
	Длина	Ширина	Толщина	По длине	По ширине	По толщине
1	2	3	4	5	6	7
Вермикулитовые плиты огнестойкие	1 000	500	20—50	±5	±3	±2
Асбестовермикулитовые плиты	1 000	500	30, 40, 50	±5	±3	±2
Минераловатные жесткие плиты	500	500	40, 50	±10	±5	±3
Известково-диатомовые плиты	Размеры устанавливаются заказчиком			±5	±3	±2
Вермикулитовые плиты	500	170	30, 40, 50	±5	±3	±2
Совелитовые плиты	500	170	30, 40, 50	±10	±6	±4
Минераловатные жесткие плиты на синтетической связке	1 000	500	40, 50, 60	±10	±10	±5
Асбоцементные плиты	1 000	500	30	±5	±3	±2
Газобетонные теплоизоляционные плиты и блоки	Плиты 400	Плиты 400	Плиты 50, 100	Размеры блоков устанавливаются заказчиком		
III. Теплоизоляционные гибкие изделия						
Минераловатные маты прошивные на металлической сетке	1 500	750	50, 60, 70	±20	±15	±5
Минераловатные маты на связке из синтетических смол	1 000—3 000	375 1 200	80, 90 20, 40, 50	±20	±10	±5

Вид изделий	Размеры, мм			Допускаемые отклонения, мм		
	Длина	Ширина	Толщина	По длине	По ширине	По толщине
	2	3	4	5	6	7
Минераловатные маты и плиты на крахмальной связке	Плиты 100 500		30, 50	±10	±5	±5
	Маты 250—500 100		30—110	±10	±5	±5
Матрацы из асбестовой ткани с наполнением перлитом	Размеры устанавливаются заказчиком			+20	+15	+15
То же с вермикулитовой крошкой	То же			±20	±15	±15
Полосы из стеклянного волокна	500—1 000		30, 50, 75 10, 15 00, 150 20, 30 200, 250	±5%	±5%	±2
Шнур асбестовый	—	—	3, 4	—	—	±0,3
			5, 6, 8, 13	—	—	±0,5
			16, 19, 22, 25	—	—	±1

Вид изделий	Размеры, мм			Допускаемые отклонения, мм		
	Длина	Ширина	Толщина	По длине	По ширине	По толщине
1	2	3	4	5	6	7
Асболоухшнур	—	—	20, 25, 30	—	—	± 2
Шнур асбестомагнезальный	—	—	13, 16, 19 22, 25, 28, 32	— —	— —	± 1 $\pm 1,5$
Асбестовый картон	900, 1 000	90, 1 000	2; 2,5; 3,5; 4; 5; 6; 8; 10	± 10	± 10	$\pm 0,3$
Асбестовая бумага	1 000	950	0,5, 1, 1,5	± 10	± 10	$\pm 0,075$
Асбестовая ткань	—	1 040—1 520	1,6, 1,9, 2,9, 3,5, 3,8	—	± 20	—
Стеклоткань марки Э (в рулонах)	—	600, 700 800—1 000	0,06, 0,08 0,1	—	± 10 ± 20	$\pm 0,005$; 0,001 $\pm 0,01$
Стеклоткань марки КТ-11 (в рулонах)	—	—	0,35	—	± 20	$\pm 0,01$

**ПЕРЕВОДНЫЕ КОЭФФИЦИЕНТЫ ДЛЯ ПЕРЕСЧЕТА ЕДИНИЦ
ИЗМЕРЕНИЯ ТЕПЛОИЗОЛЯЦИОННЫХ МАТЕРИАЛОВ**

Наименование материала	Марка или сорт	Товарная единица измерения	Переводной коэффи- циент	
			товарной единицы в м ³	м ³ в то- варную единицу
1	2	3	4	5
Асбозурит	450	т	2,222	0,45
"	550	"	1,828	0,55
"	650	"	1,538	0,65
"	750	"	1,333	0,75
Асботермит (асбестодиатомо- вый теплоизоляционный по- рошок)	500	"	2,0	0,5
То же	600	"	1,667	0,6
Вата минеральная	100	"	10,0	0,1
Вата минеральная негранули- рованная	150	"	6,667	0,15
То же	175	"	5,715	0,175
Вата минеральная гранулиро- ванная	200	"	5,0	0,2
Вата стеклянная	130	"	7,692	0,13
Войлок из минеральной ваты на битумной связке	150	"	6,667	0,15
Войлок из минеральной ваты на битумной связке	200	"	5,0	0,2
То же	250	"	4,0	0,25
Вермикулит вспученный	150	"	6,667	0,15
Диатомит комовый	700	"	1,428	0,7
Диатомовая обожженная крош- ка	450	"	2,222	0,45
Плиты теплоизоляционные без- обжиговые размером, мм:				
Длина 500	500			
Ширина 500 и 250	600	м ³	1,0	1,0
Толщина 40, 50 и 60	700			
Диатомовый (трепельный) кир- пич, размером, мм:				
250×123×65	500	шт.	2,0	0,5
230×113×65	600	"	1,69	0,592
230×113×40	700	"	1,04	
Маты минераловатные на би- тумной связке	200	т	5,0	0,2
То же	250	"	4,0	0,25
Маты минераловатные на фе- нольной связке	100	м ³	1,0	1,0
То же	125	"	1,0	1,0

Наименование материала	Марка или сорт	То или другая единица измерения	Переводный коэффициент	
			товарной единицы в м ³	м ³ в товарную единицу
1	2	3	4	5
Маты из стеклянного волокна	170	т	5,882	0,17
Новоасбозурит (асбестодиа- томовый теплоизоляционный по- рошок)	600	"	1,667	0,6
	700	"	1,419	0,7
Плиты асбестоцементные раз- мером 1 000×500×30 мм	300	м ²	0,03	33,334
	400			
	500			
Плиты минераловатные на ас- бестобитумно-бетонитовой связке размером 1 000×500× 30 мм	350	"	0,03	33,334
	400	"		
Плиты минераловатные на би- тумной связке размером 500×500 мм толщиной 50 мм	250	"	0,05	20
	300			
	350			
То же 60 мм		"	0,06	16,667
" " 70 мм		"	0,07	14,286
" " 80 мм		"	0,08	12,5
" " 90 мм		"	0,09	11,112
Плиты вулканитовые	400	м ³	1,0	1,0
Плиты вермикулитовые разме- ром 1 000×500 мм, толщи- ной 30 мм	300	м ²	0,03	33,334
	То же 40 мм	"	0,04	25
	" " 50 мм	"	0,05	20
Плиты теплоизоляционные из минеральной ваты (минераль- ная пробка) размером 1000× 500 мм толщиной 40 мм	300	"	0,04	25
	То же 50 мм	"	0,05	20
	" " 80 мм	"	0,08	12,5
Плиты совелитовые размером 500×170 мм, толщиной 30, 40 и 50	350	м ³	1,0	1,0
	400			
Полосы из стеклянного волокна	170	т	5,882	0,17
Порошок теплоизоляционный из отходов асбестоцементного производства	400	"	2,5	0,4
Совелитовый порошок	500	"	2,0	0,5
Совелит паста	500	м ³	1,0	1,0
Трепел:				
комовый	900	т	1,112	0,9
молотый (диатомовый)	600	"	1,667	0,6

ПРАВИЛА ПРОВЕРКИ И МЕТОДИКА ИСПЫТАНИЙ ТЕПЛОИЗОЛЯЦИОННЫХ МАТЕРИАЛОВ

Виды проверок	Вид материалов	Величина партий		Количество образцов, отбираемых для испытания	Методика проведения испытания
		т	шт.		
Проверка внешнего вида, формы и линейных размеров	Плиты формованные	—	2 000	60	Форму и внешний вид плит проверяют наружным осмотром. Длину и ширину плит измеряют стальной рулеткой или масштабной линейкой, толщину безобжиговых плит измеряют при помощи иглы. Длина и ширина плит измеряются в трех местах. Толщина безобжиговых плит измеряется в девяти точках: в центре плиты, по углам на расстоянии 200 мм от каждого угла по диагонали и в середине каждой стороны плиты от края на расстоянии 50 мм
Определение содержания влаги	Все материалы, за исключением проб, содержащих гипс	—	—	2	Две навески материала по 10—15 г каждая помещают в две предварительно просушенные и взвешенные бюксы. После взвешивания бюксы с пробами помещают в сушильный шкаф и высушивают до постоянного веса при температуре 105—110° С. Пробы, содержащие гипс, высушиваются при температуре 45—55° С. Установление постоянного веса контролируется рядом повторных взвешиваний бюкс с пробами. Первое контрольное взвешивание производится не ранее как через 4—5 ч после помещения проб в сушильный шкаф.

Виды проверок	Вид материалов	Величина партий		Количество образцов, отбираемых для испытания	Методика проведения испытания
		т	шт.		
Определение строения материалов	Все материалы	—	—	—	<p>Взвешивание навесок производят на технических весах с точностью до 0,01 г. Содержание влаги (W) вычисляют с точностью до 0,1% по формуле (относительная влага):</p> $W = \frac{q_0 - q_1}{q_0} \cdot 100,$ <p>где W — относительная влажность, %; q_0 — вес образца материала до сушки, г; q_1 — вес образца материала после сушки, г</p> <p>Изделия в изломе должны иметь однородную структуру без посторонних включений. Сквозные трещины и надломы, отбитые углы по всей толщине изделий и заусенцы (приподнятые кромки) не допускаются</p> <p>Из каждой отобранной плиты, скорлупы, сегмента выпиливают не менее трех образцов прямоугольной формы размером 250×250 мм и высотой, равной толщине изделия, и высушивают до постоянного веса при температуре 105—110°С. Длину и ширину образца измеряют металлической линейкой с точностью до 0,1 мм. Высоту образца измеряют штангенциркулем с точностью до 0,1 мм. Образцы взве-</p>
Определение объемного веса	Все материалы, кроме обжиговых	—	—	—	

Виды проверок	Вид материалов	Величина партий		Количество образцов, отбираемых для испытания	Методика проведения испытания
		<i>m</i>	шт.		
Определение объемного веса и однородности строения	Обжиговые изделия	—	10 000	50	<p>шивают на технических весах с точностью до 0,1 г. Объем образца V вычисляют по формуле</p> $V = \frac{lsh}{1\,000},$ <p>где l, s и h — соответственно длина, ширина и высота образца в мм.</p> <p>Объемный вес γ вычисляют по формуле</p> $\gamma = \frac{p}{V} \cdot 1\,000,$ <p>где p — вес образца, г</p> <p>Однородность строения изделий определяют осмотром в изломе. Размеры изделий, отбитости и притупленности углов ребер, а также размеры трещин измеряют металлической линейкой. Объемный вес определяют вначале, образцы высушивают при $t = 105-110^\circ \text{C}$ до постоянного веса и вычисляют объем с точностью до 1 см³; объемный вес γ вычисляют по формуле</p> $\gamma = \frac{p}{V} \cdot 1\,000$

Виды проверок	Вид материалов	Величина партии		Количество образцов, отбираемых для испытания	Методика проведения испытания
		т	шт.		
Определение объемного веса и однородности строения	Минеральная вата	8	—	5	<p>Объемный вес минеральной ваты определяют следующим образом. Из каждого упакованного места берут по 800 г ваты. Прибор для определения объемного веса состоит из двух цилиндрических сосудов. Отобранные 4 кг ваты укладывают в нижний сосуд горизонтальными слоями в 6—8 приемов, сверху на вату опускают верхний сосуд весом 14 кг (объемный вес ваты определяют под нагрузкой 20 г/см²). Объемный вес ваты γ вычисляют по формуле</p> $\gamma = \frac{p}{V},$ <p>p — вес ваты равный 4 кг; V — объем ваты под нагрузкой, м³</p>
Определение предела прочности при изгибе	Плиты формованные безобжиговые	—	—	—	<p>Из вырезанных образцов после определения объемного веса выпиливают образцы-призмы с размерами сторон: длина 250 мм, ширина 50 мм и высота, равная толщине плиты. Определение предела прочности при изгибе производят на специальном приборе. Испытуемый образец укладывают в горизонтальном положении на две опоры, расположенные на станине прибора. Расстояние между центрами опор должно быть равно 75% от длины образца</p>

Виды проверок	Вид материалов	Величина партий		Количество образцов, отбираемых для испытания	Методика проведения испытания
		т	шт.		
691 Определение предела прочности при сжатии	Обжиговые изделия	—	10 000	50	<p>Перед испытанием измеряют ширину и толщину образца в трех местах по концам и середине с точностью до 0,1 мм. В расчет принимают среднее арифметическое из трех измерений. Нагрузку на образец производят равномерным наполнением ведерка дробью. В момент излома образца и падения ведерка — подача дроби прекращается.</p> <p>Предел прочности при изгибе вычисляют с точностью до 0,1 кг/см²:</p> $R_{изг} = \frac{3(p + p_1)l}{2bh^2},$ <p>где p — показание динамометра, кг; p_1 — разрушающий груз, кг; l — расстояние между опорами, см; b — ширина образца, см; h — толщина образца, см</p> <p>За результат испытаний всей партии плит принимается среднее арифметическое результатов испытаний плит</p> <p>Из изделия выпиливают образец в форме куба с длиной ребра, равной толщине испытуемого изделия, но не менее 40 мм и не более 100 мм.</p>

Виды проверок	Вид материалов	Величина партий		Количество образцов, отбираемых для испытания	Методика проведения испытания
		т	шт.		
Определение тонкости помола	Все сыпучие материалы	—	—	—	<p>Все плоскости образца тщательно отшлифовывают, затем образец устанавливают в центре нижней плиты пресса</p> <p>Величину предела прочности при сжатии ($R_{сж}$) вычисляют:</p> $R_{сж} = \frac{P}{s},$ <p>p — максимальная нагрузка, кг; s — первоначальная площадь поперечного сечения образца, см²</p> <p>Тонкость помола определяется при помощи набора специальных сит</p>
Определение содержания корольков	Минеральная вата	8	—	3	<p>Определение содержания корольков размером свыше 0,5 мм определяют при помощи прибора (для определения корольков). Из любых трех упаковочных мест отбирают три навески ваты весом 100 г каждая, затем помещают в прибор и включают мотор на 15 мин. Вес остатка корольков на сите (0,5×0,5 мм) представляет собой содержание в навеске ваты корольков размером свыше 0,5 мм в процентах</p>

Виды проверок	Вид материалов	Величина партий		Количество образцов, отбираемых для испытания	Методика проведения испытания
		т	шт.		
Определение коэффициента теплопроводности	Минеральная вата	3	—	3	<p>Для производства испытания на коэффициент теплопроводности образцы ваты высушивают при $t = 105-110^{\circ}\text{C}$ до постоянного веса. Затем вату помещают в прибор и уплотняют верхним нагревателем до объемного веса данной марки ваты. Определение коэффициента теплопроводности проводят при $t = +30^{\circ}\text{C}$ и $t = 100^{\circ}\text{C}$</p> <p>Величину коэффициента теплопроводности ваты вычисляют из трех образцов среднее</p>
То же	Плиты безобжиговые	—	—	3	<p>Прибор для определения коэффициента теплопроводности по ГОСТ 7076-54. Вырезку образцов из плит производят ножовкой с помощью шаблона диаметром, равным диаметру электронагревателя прибора</p>
» »	Кирпич, скорлупы, сегменты, обжиговые изделия	—	—	3	<p>Определение коэффициента теплопроводности производят на образцах-дисках, отформованных из той же массы, что и изделия и прошедшие все технологические операции одновременно с изделиями</p> <p>Величину коэффициента теплопроводности изделий вычисляют по трем образцам</p>

СХЕМА ОРГАНИЗАЦИИ РАБОТ ПО РЕМОНТУ ОБМУРОВКИ ПАРОВЫХ КОТЛОВ ЭЛЕКТРОСТАНЦИЙ

1 этап—составление проекта организации работ

Обследование конструкций обмуровки и выявление характера и объема работ по ремонту	Разработка технологии ремонта и потребных ресурсов	Разработка узловых и общих графиков ремонта и графика проведения подготовительных работ	Разработка схем (проектов) механизации грузопотоков от склада до рабочего места	Разработка организации заготовочной мастерской и определение заготовительных работ	Проектная документация на узел приготовления растворов и бетонов
--	--	---	---	--	--

2 этап—проведение подготовительных работ

Проверка количества и качества материалов и изделий	Изготовление оснастки и приспособлений для механизации ремонтных работ	Установка и испытание механизмов и ремонтной оснастки	Организация растворного и бетонного узлов и прокладка разводок	Изготовление инвентарных деталей опалубки и лесов	Заготовка, укомплектование и маркировка конструкций обмуровки в мастерских, заготовка креплений
---	--	---	--	---	---

3 этап—проведение ремонта

Разборка обмуровки с применением механизации	Переработка демонтированных материалов и приведение их в годное состояние	Подготовка фронта работ, обеспечение рабочих мест лесами, материалами и освещением	Восстановление изношенных узлов обмуровки с применением передовых методов работ	Сушка обмуровки	Контроль качества и сдача работ с заполнением формуляров
--	---	--	---	-----------------	--

КОЛИЧЕСТВО МАТЕРИАЛОВ ДЛЯ ИЗГОТОВЛЕНИЯ 1 м³ МИНЕРАЛОВАТНЫХ МАТОВ

Тип мата	Толщина, мм	Объем мата размером 500×1 000 мм, м ³	Поверхность, м ²			Вес, кг		Вес 1 м ³ матов, кг	
			Матов	Плетеной сетки № 12	Сетки с шестигранной ячейкой 20×0,6 мм	Проволоки диаметром 0,8 мм	Сеток	Для изоляции цилиндрических поверхностей диаметром до 1 м	Для изоляции цилиндрических поверхностей диаметром свыше 1 м и плоских поверхностей
1	2	3	4	5	6	7	8	9	10
Наружный на двух сетках	40	0,020	25,0	25,0	25,0	1,07	50,0	321	351
	60	0,030	16,7	16,7	16,7	0,81	33,4	304	334
	80	0,040	12,5	12,5	12,5	0,68	25,0	296	326
	100	0,050	10,0	10,0	10,0	0,60	20,0	291	321
	120	0,060	8,3	8,3	8,3	0,55	16,6	287	317
Внутренний на одной сетке	40	0,02	25,0	—	50,0	1,07	15,0	286	316
	50	0,25	20,0	—	40,0	0,92	12,0	283	313
	60	0,03	16,7	—	33,4	0,81	10,0	281	311
	70	0,035	14,3	—	28,6	0,74	8,6	279	309
	80	0,040	12,5	—	25,0	0,68	7,5	273	308

Примечание. Объемный вес минеральной ваты в матах принят
 а) для изоляции цилиндрических поверхностей диаметром до 1 м — 270 кг/м³;
 б) для изоляции цилиндрических поверхностей диаметром свыше 1 м и плоских поверхностей — 300 кг/м³;
 в) вес сетки плетеной № 12 — 1,2—1,7 кг/м², сетки с шестигранной ячейкой 20×0,6 — 0,3 кг/м².

АКТ

приемки обмуровки котла № _____
после капитального ремонта

„____“ _____ 196____ г.

Произведена _____ 196____ г. приемка обмуровки
котла № _____ из капитального ремонта.

При этом установлено, что:

1. Во время капитального ремонта были проведены следующие
основные работы: _____

2. Не выполнены следующие работы, намеченные планом:

3. При осмотре обмуровки установлено: _____

4. Проверены следующие документы по ремонту обмуровки:

а) ведомость объема работ

б) технологический график

в) формуляры ремонта обмуровки (перечислить)

г) сертификаты на уложенные в обмуровку материалы

д) акты скрытых работ

е) журнал производства работ

5. На основании изложенного устанавливаем, что работы по
ремонту обмуровки окончены _____ 196____ г. с оценкой

качества работ _____

Подписи: *Начальник котельного цеха*

Руководитель по ремонту

Старший мастер котельного цеха

Мастер участка

СОДЕРЖАНИЕ

Предисловие	3
Условные обозначения	4
Введение	5
I. Требования, предъявляемые к обмуровке паровых котлов и материалам для ее ремонта	6
II. Организация и общие правила выполнения обмуровочных работ на электростанциях	32
1. Основные положения	32
2. Подготовка к капитальному ремонту обмуровки котла	33
3. Приемка, хранение, перевозка огнеупорных и теплоизоляционных материалов и изделий	35
4. Организация складирования материалов	39
5. Транспортировка огнеупорного кирпича и теплоизоляционных изделий на рабочие места	44
6. Приготовление и транспортировка растворов, бетонов, торкретов и уплотнительных штукатурок	51
7. Заготовка огнеупорных и теплоизоляционных изделий в мастерских	59
8. Разборка обмуровки	62
9. Основные правила выполнения обмуровочных работ	65
III. Приготовление растворов	66
IV. Ремонт кирпичной обмуровки	73
1. Кладка стен обмуровки	76
2. Кладка подвесных сводов	83
3. Кладка сводов и арок	84
4. Кладка потолочных перекрытий по трубам	86
5. Кладка амбразур и футеровка щелевых горелок	87
6. Кладка холодных воронок	88
7. Кладка шлаковых бункеров	90
8. Кладка подов и выстилок	90
9. Кладка прочих элементов обмуровки	91
V. Ремонт обмуровок из бетонов, набивных масс и сборных элементов	92
1. Общие указания	92
2. Обмуровка из сборных элементов	95
3. Обмуровка газоповоротной камеры	97

1 Ремонт патрубной обмуровки из огнеупорных и жароупорных бетонов и набивных масс	101
5 Жароупорные бетоны	109
6 Теплоизоляционные бетоны	117
7 Торкретные массы	121
8 Уплотнительные штукатурки и газонепроницаемые обмазки	124
9 Жаростойкие обмазки	127
VI. Ремонт тепловой изоляции элементов котла	128
1 Мастичная тепловая изоляция	130
2 Тепловая изоляция из гибких оболочивающих изделий	133
3 Съёмная изоляция	137
1 Тепловая изоляция из формованных изделий	137
5 Тепловая изоляция из асбестового шнура и картона	138
VII. Сушка обмуровки и приемо-сдаточные работы	141
1 Сушка обмуровки	141
2 Приемо-сдаточные работы	143
<i>Приложение 1. Вес материалов, применяемых для обмуровочных работ</i>	<i>145</i>
<i>Приложение 2. Допускаемые отклонения шамотных изделий по размерам и внешнему виду</i>	<i>146</i>
<i>Приложение 3. Допускаемые отклонения полукислых изделий по размерам и внешнему виду</i>	<i>147</i>
<i>Приложение 4. Допускаемые отклонения огнеупорных легко-весных изделий по размерам и внешнему виду</i>	<i>147</i>
<i>Приложение 5. Допускаемые отклонения красного кирпича по размерам и внешнему виду</i>	<i>148</i>
<i>Приложение 6. Методика испытания огнеупорных изделий</i>	<i>148</i>
<i>Приложение 7. Допускаемые отклонения теплоизоляционных изделий по размерам и внешнему виду</i>	<i>149</i>
<i>Приложение 8. Переводные коэффициенты для пересчета единиц измерения теплоизоляционных материалов</i>	<i>153</i>
<i>Приложение 9. Правила проверки и методика испытаний теплоизоляционных материалов</i>	<i>155</i>
<i>Приложение 10. Схема организации работ по ремонту обмуровки паровых котлов электростанций</i>	<i>162</i>
<i>Приложение 11. Количество материалов для изготовления 1 м³ минераловатных матов</i>	<i>163</i>
<i>Приложение 12. Акт приемки обмуровки котла после капитального ремонта</i>	<i>164</i>
<i>Приложение 13. Формуляр обмуровки</i>	<i>165</i>

ОПЕЧАТКИ

Страница	Строка	Напечатано	Должно быть
12	Таблица 2, 2 колонка справа, 7 и 8 сверху	—	То же
20	Таблица 5, 2 колонка слева, 5 снизу	То же	ВТУ ЦЭТИ

Зак. 2017.