

МИНИСТЕРСТВО ЭНЕРГЕТИКИ И ЭЛЕКТРИФИКАЦИИ СССР
ГЛАВНОЕ НАУЧНО-ТЕХНИЧЕСКОЕ УПРАВЛЕНИЕ ЭНЕРГЕТИКИ И ЭЛЕКТРИФИКАЦИИ

**ТИПОВАЯ ИНСТРУКЦИЯ
ПО ЭКСПЛУАТАЦИИ
ГАЗОМАЗУТНЫХ ВОДОГРЕЙНЫХ
КОТЛОВ ТИПА ПТВМ**

ТИ 34-70-051-86



**СОЮЗТЕХЭНЕРГО
Москва 1986**

**ТИПОВАЯ ИНСТРУКЦИЯ
ПО ЭКСПЛУАТАЦИИ
ГАЗОМАЗУТНЫХ ВОДОГРЕЙНЫХ
КОТЛОВ ТИПА ПТВМ**

ТИ 34-70-051-86

Р А З Р А Б О Т А Н О Производственным объединением по наладке, совершенствованию технологии и эксплуатации электростанций и сетей "Совтехэнерго"

И С П О Л Н И Т Е Л И Д. И. БОНДАРЕНКО, И. М. ГИШМАН, О. А. ЭФРОИМСОН, И. В. ПЕТРОВ

У Т В Е Р Ж Д Е Н О Главным научно-техническим управлением энергетики и электрификации 10.03.86 г.

Заместитель начальника Д. Я. ШАМАРАКОВ

© СПО Совтехэнерго, 1986.

Ответственный редактор Т. П. Леонова
Литературный редактор М. Г. Полоновская
Технический редактор Е. Н. Бевза
Корректор К. И. Миронова

Подписано к печати 10.07.86	Формат 60x84 1/16
Печать офсетная Усл. печ. л. 2,56 Уч.-изд. л. 2,6	Тираж 1250 экз
Заказ № 352/86	Издат. № 319/85
	Цена 39 коп.

Производственная служба передового опыта эксплуатации
энергopредприятий Совтехэнерго
105023, Москва, Самновский пер., д. 15

Учволок оперативной полиграфии СПО Совтехэнерго
109432, Москва, 2-й Кожуховский проезд, д. 29, строение 6

ТИПОВАЯ ИНСТРУКЦИЯ ПО ЭКСПЛУАТАЦИИ
ГАЗОМАЗУТНЫХ ТЕПЛОФИКАЦИОННЫХ
ВОДОГРЕЙНЫХ КОТЛОВ ТИПА ПТВМ

ТИ 34-70-051-86

Срок действия установлен
с 01.07.86 г.
до 30.06.96 г.

Настоящая Типовая инструкция устанавливает общий порядок, последовательность и условия выполнения основных технологических операций, обеспечивающих безаварийную и экономичную эксплуатацию котлов типа ПТВМ.

Инструкция составлена применительно к котлам типа ПТВМ, оснащенным контрольно-измерительной аппаратурой, технологическими защитами, блокировками и сигнализацией.

На основе Типовой инструкции и инструкций заводов-изготовителей должны быть разработаны местные инструкции с учетом особенностей схем и оборудования, вида и характеристики сжигаемого топлива. При оставлении местных инструкций после реконструкции отдельные положения Типовой инструкции разрешается изменять только на основании соответствующих экспериментальных данных после согласования с Совзтехэнерго.

При эксплуатации котлов типа ПТВМ кроме Типовой инструкции необходимо руководствоваться следующими нормативно-техническими документами: Правилами устройства и безопасной эксплуатации паровых и водогрейных котлов (М.: Недра, 1982); Правилами технической эксплуатации электрических станций и сетей (М.: Энергия, 1977); Нормам качества подпиточной и сетевой воды тепловых сетей (М.: СПО Совзтехэнерго, 1984); Типовой инструкцией по эксплуатационным химическим очисткам водогрейных котлов (М.: СПО Совзтехэнерго, 1980).

С выходом настоящей Типовой инструкции утрачивает силу "Типовая инструкция по эксплуатации газомазутных теплофикационных водогрейных котлов типа ПТВМ" (М.: СПО Совзтехэнерго, 1979).

I. РАСТОПКА КОТЛА

I. I. Подготовительные операции

I. I. I. Растопку котла производите по распоряжению начальника смены электростанции (дежурного диспетчера теплосети).

I. I. 2. Растопку котла осуществляйте под руководством начальника смены котло-турбинного цеха (отопительной котельной) или старшего машиниста, а после выхода котла из монтажа или капитального ремонта — под руководством начальника или заместителя начальника КТЦ (начальника отопительной котельной или лица, его заменяющего).

I. I. 3. При растопке котла после ремонта убедитесь в прекращении всех ремонтных работ, отсутствии ремонтного персонала на местах производства работ и посторонних предметов вблизи подготавливаемого к работе оборудования.

I. I. 4. Растопке котла после монтажа и капитального ремонта должны предшествовать приемка основного и вспомогательного оборудования, промывка и щелочение в соответствии с "Инструкцией по щелочению паровых и водогрейных котлов" (М.: СЦНТИ ОРГРЭС, 1970).

I. I. 5. После монтажа и капитального ремонта все газопроводы перед пуском в них газа должны подвергаться контрольной опрессовке воздухом давлением 0,01 МПа (1000 кгс/м²). Падение давления в этом случае не должно превышать 600 Па (60 кгс/м²) за 1 ч.

Мазутопроводы в этих случаях должны подвергаться гидравлическим испытаниям при давлении, равном 1,5 рабочего.

Топливо во вновь смонтированный или отремонтированный трубопровод котла должно подаваться только после проверки герметичности закрытия запорных органов на подводах топлива к горелкам и запальным устройствам.

I. I. 6. Осмотрите котел и вспомогательное оборудование и убедитесь в:

- исправности обмуровки котла и изоляции трубопроводов;
- исправности подвижных и неподвижных опор трубопроводов, отводящих и подводящих воду к котлу;
- исправности арматуры, при этом обратите внимание на наличие всех крепежных болтов в крышках и фланцевых соединениях,

состояние штоков, достаточность сальниковой набивки и наличие запаса для подтяжки сальников;

- исправности приводов к шиберам, клапанам и задвижкам, при этом проверьте исправность механических рычагов-тяги (отсутствие изгибов, трещин, наличие шайб и шплинтов в шарнирных соединениях), легкость управления шиберами вручную по месту;

- соответствии местных указателей (реперов) положения шиберов "открыто" и "закрыто" рискам на их осях; проверьте рабочий диапазон перемещения шиберов и клапанов; установите штурвалы КДУ и МЭО приводов шиберов и задвижек в рабочее положение, обеспечивающее дистанционное управление ими осей электропривода;

- исправности средств очистки поверхностей нагрева;

- исправности тяго-дутьевых машин и готовности их к работе;

- наличия и исправности средств пожаротушения на всех постах;

- исправности основного и аварийного освещения;

- исправности всех средств связи;

- исправности и готовности к работе форсунок котла.

I. I. 7. Механические форсунки допускаются к работе только проверенные и протарированные на водяном стенде.

При сборке тщательно осматривайте форсунки в целях проверки чистоты поверхностей, отсутствия заусенцев, забоин, кокса и грязи; детали форсунок даже с незначительными дефектами к сборке не допускаются.

Проверку форсунок, работающих с давлением мазута до 2 МПа (20 кгс/см^2) на водяном стенде производите при давлении воды, равном номинальному давлению топлива; форсунки, рассчитанные на работу с большим давлением, проверяйте при давлении воды не ниже 2 МПа.

Качество распыливания при проверке форсунок на стенде определяйте визуально, конус распыленной воды должен иметь мелкодисперсную структуру без заметных на глаз отдельных капель, сплошных струй и легко различимых мест сгущений (полос); проверяйте угол раскрытия конуса, он не должен отклоняться более чем на 75° от заводской нормы.

При проверке на стенде обращайте внимание на плотность прилегания отдельных элементов форсунки и ее штанги; форсунки с

неплотными соединениями отдельных элементов к установке на котел не допускайте.

Проваряйте отклонение от номинальной производительности отдельных форсунок в комплекте, которое не должно превышать 1,5%.

Каждый котел должен быть обеспечен запасным комплектом форсунок.

I. I. 8. Осмотрите топку и конвективные поверхности нагрева через лазы и лючки и убедитесь в нормальном внешнем состоянии горелок, труб поверхностей нагрева, лазов, гляделок, отсутствии людей, посторонних предметов, мусора.

I. I. 9. Соберите электрические схемы электродвигателей механизмов и дистанционного управления арматурой, шиберами и клапанами, подайте напряжение на контрольно-измерительные приборы и устройства, защиты, блокировки, авторегуляторы и сигнализацию. Проверьте исправность средств измерений, блокировок, защит и дистанционного управления арматурой.

I. I. 10. Заполните котел сетевой водой, для чего:

- проверьте заполнение сетевых трубопроводов на магистрали до отключающих задвижек котла и, если трубопроводы были без воды, заполните их;

- откройте вентили воздушников, в том числе в системе охлаждения лазов;

- закройте дренажные вентили;

- откройте байпас задвижки на входе воды в котел;

- при появлении сплошных струй воды из линий воздушников закройте их вентили;

- убедитесь по показаниям манометров, что давление воды в котле соответствует давлению в сетевых трубопроводах.

I. I. 11. Осмотрите котел и убедитесь в отсутствии течей в элементах котла.

I. I. 12. После проведения осмотра все лазы и лючки плотно закройте.

I. I. 13. Откройте задвижки на входе и выходе воды из котла; убедитесь, что расход воды через котел не ниже минимально допустимого значения (п. 2.9.) и давление воды за котлом не ниже 1,0 МПа.

I. I. 14. Проверьте на ощупь наличие протока воды в системе охлаждения дробетечек (при наличии системы дробеочистки) и лазов.

I. I. 15. В случае растопки и работы на мазуте подготовьте мазутопровод котла к заполнению мазутом, для чего:

I. I. 15. 1. Проверьте давление мазута в общем мазутопроводе котельной, оно должно быть не ниже 2 МПа (20 кгс/см^2);

I. I. 15. 2. Проверьте закрытие вентиля и наличие заглушек на линии подачи пара в мазутопровод котла и на линии коллектора дренажей замазученных вод;

I. I. 15. 3. Ключ выбора топлива поставьте в положение "мазут".

I. I. 16. Соберите схему мазутопроводов (рис. I, а), для чего:

I. I. 16. 1. Снимите заглушки на прямом и обратном мазутопроводе;

I. I. 16. 2. Закройте вентили и задвижки 2М, 3М, I-I6, вентили с электроприводом перед горелками, вентили на паропроводах к горелкам (рис. I, б);

I. I. 16. 3. Откройте задвижку IM, быстродействующий запорный клапан (БЗК) и регулирующий клапан (РК);

I. I. 16. 4. Открытием задвижек 3М, 4М поставьте мазутопровод котла на циркуляцию. Убедитесь в плотности арматуры перед форсунками, отсутствии протечек мазута через сальники, фланцевые соединения и т. п.;

I. I. 16. 5. Убедитесь, что вязкость мазута в мазутопроводе перед котлом не превышает $2,5^{\circ} \text{ВУ}$ (для мазута марки М-100 этой вязкости соответствует температура подогрева $120-135^{\circ} \text{С}$, а для марки М-40 $95-115^{\circ} \text{С}$);

I. I. 16. 6. Установите форсунки в горелки котла и подсоедините их по топливу.

I. I. 17. В случае растопки котла на газе подготовьте газопровод котла для заполнения газом, для чего:

I. I. 17. 1. Проверьте избыточное давление газа в общем газопроводе котельной, оно должно быть в пределах $0,01-0,03 \text{ МПа}$ ($0,1-0,3 \text{ кгс/см}^2$);

I. I. 17. 2. Убедитесь в закрытии задвижки II и в отсутствии заглушек на газопроводе к котлу;

I. I. 17. 3. Проверьте наличие пробки на штуцере, соединяющем газопровод котла с подводом продувочного воздуха или инертного газа;

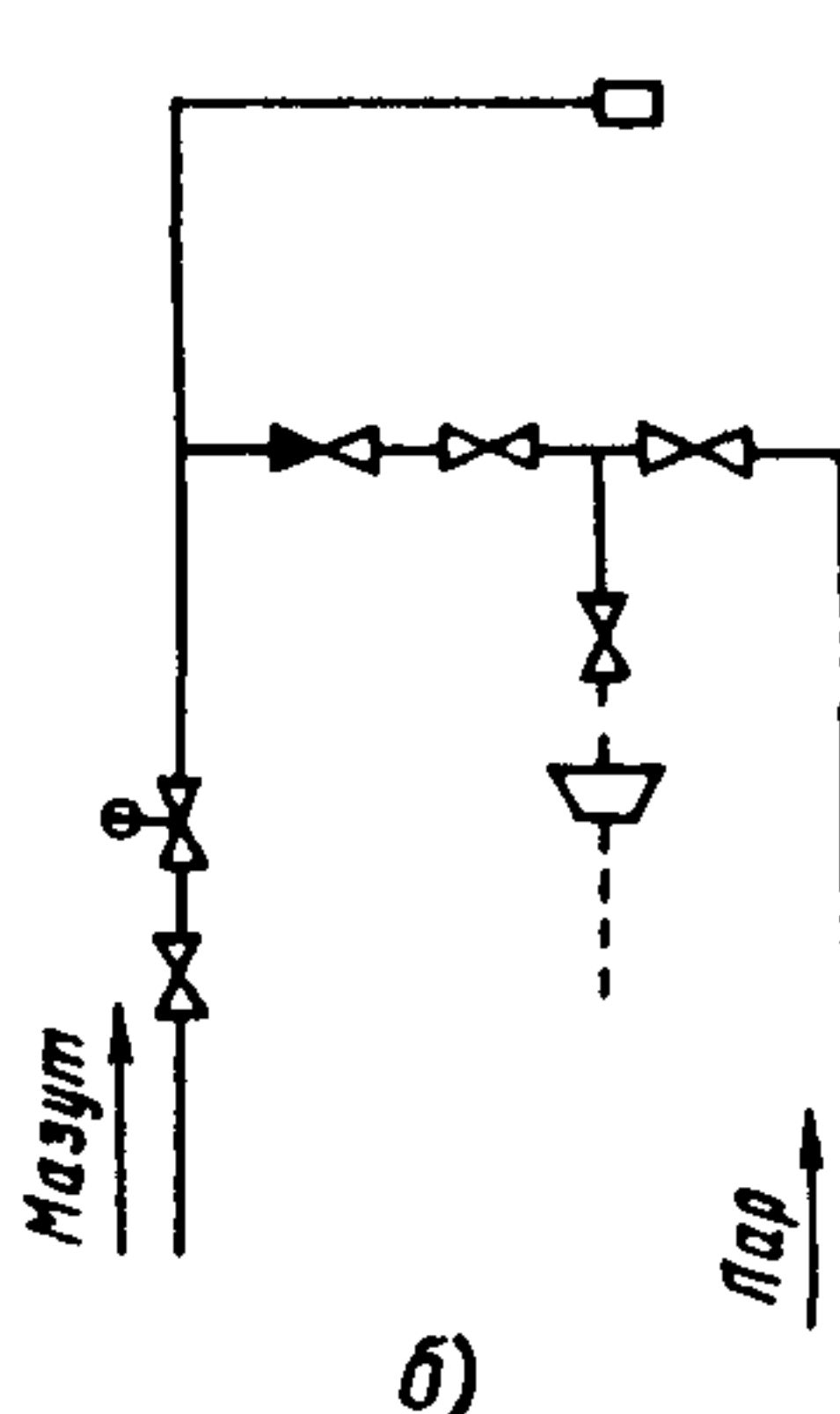
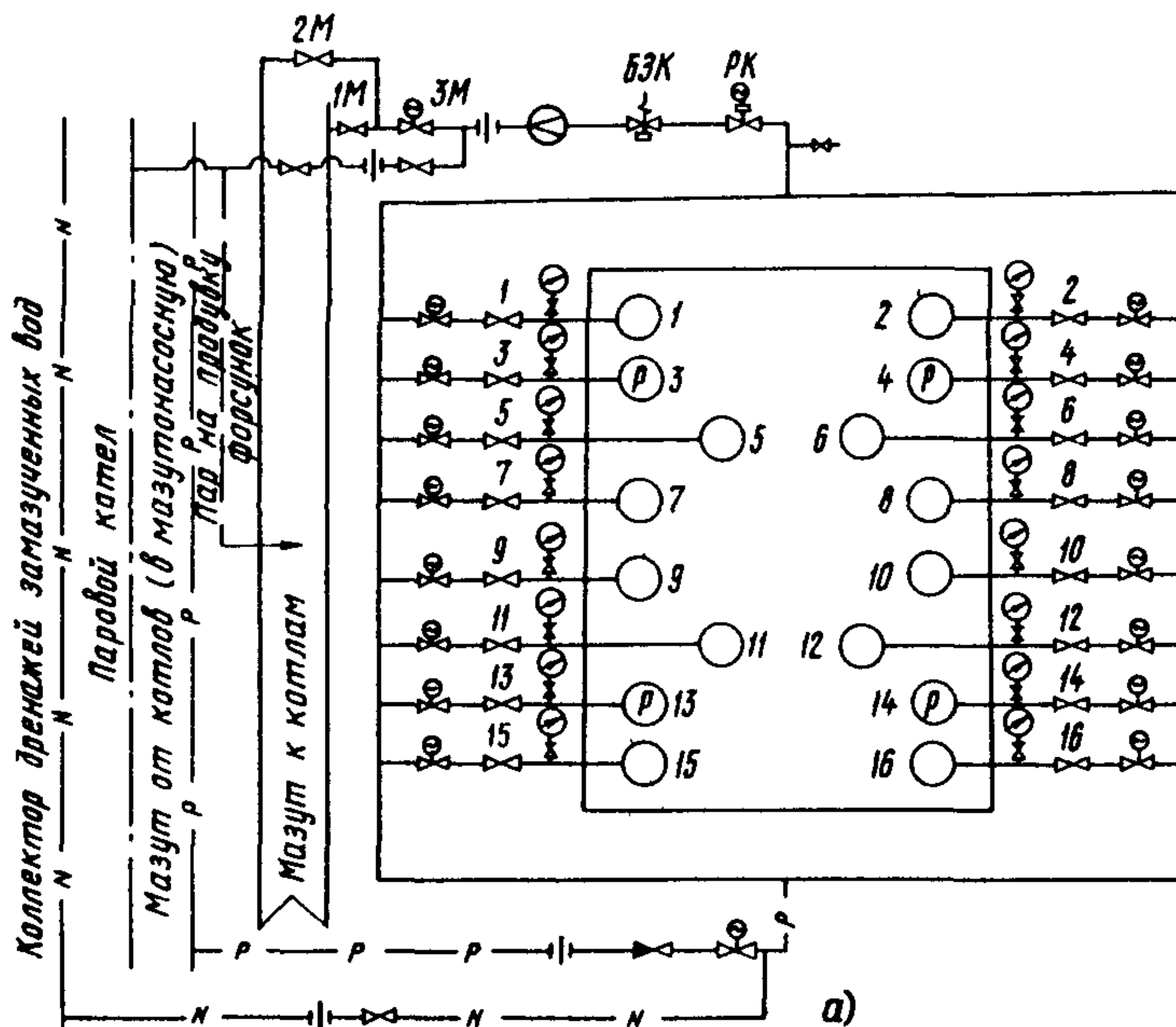


Рис. I. Схема мазутопроводов котла (а) и подвода пара к форсунке (б):

- - газомазутная горелка; ⊗ - измерительная диафрагма; ⊙ - манометр; □ - термометр; \triangleleft - задвижка, вентиль;
- \triangleleft с электродвижителем - задвижка с электроприводом; \triangleleft с дистанционным управлением - клапан регулирующий с дистанционным управлением; \triangleleft - обратный клапан; \triangleleft с пружиной - клапан запорный быстродействующий; \triangleleft с поддоном - дренаж с поддоном; $||$ - заглушка; \square - форсунка

I. I. 17. 4. Ключ выбора топлива поставьте в положение "Газ".

I. I. 18. Соберите схему газопроводов котла (рис. 2), для

цели:

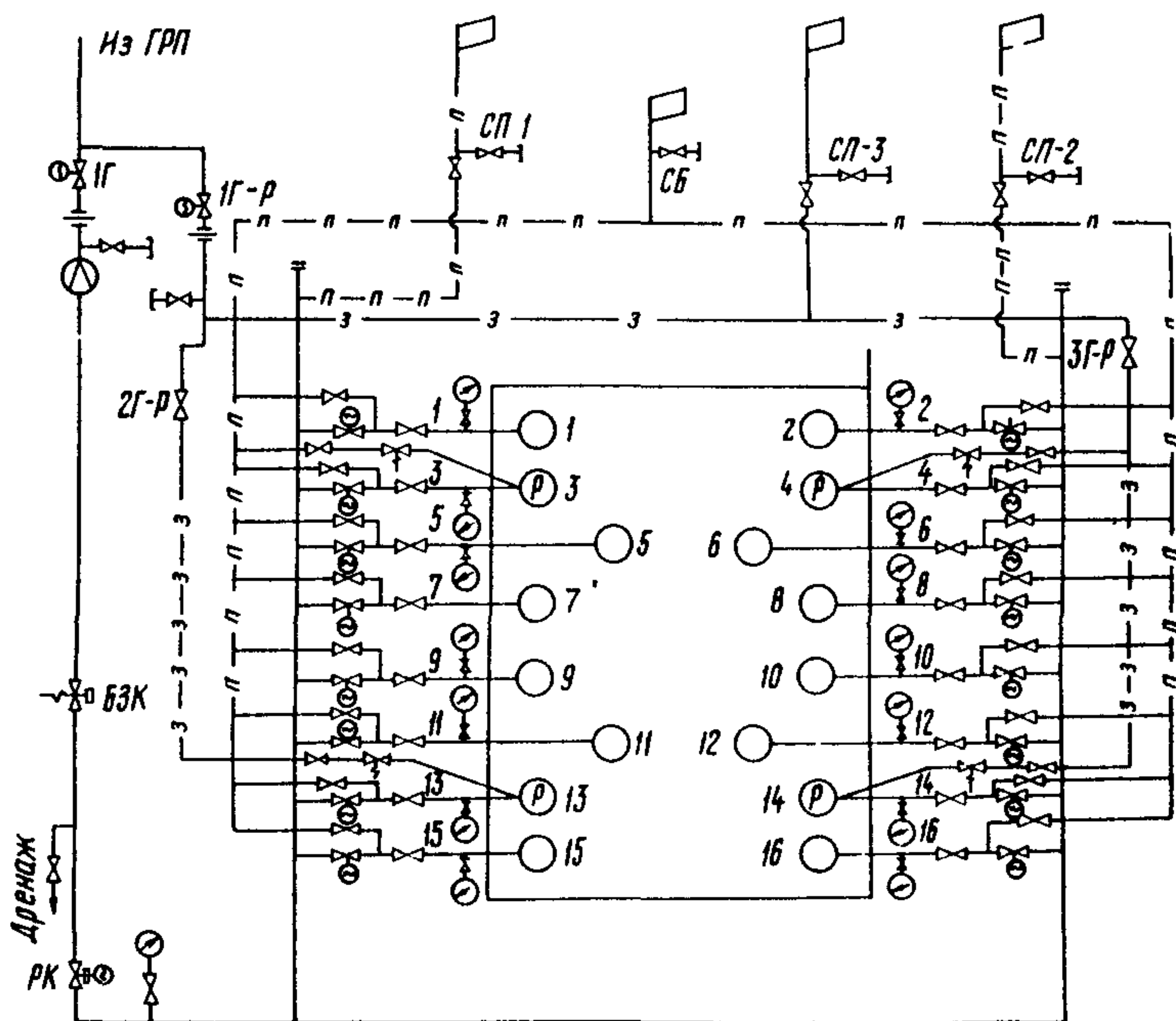


Рис. 2. Схема газопроводов:

————— газопровод; — 3 — газопровод с запальником;
 — п — продувочная линия; ○ — горелка; ⊗ — изме-
 рительная диафрагма; ⊙ — манометр; — задвижка, вен-
 тиль; — клапан запорный быстродействующий; — вен-
 тиль с электромагнитным приводом; — выхлоп в атмосферу;
 — регулирующий клапан; ≡ — заглушка; T — пробка

I. I. 18.1. Закройте задвижки I–16 (с электроприводом), задвиж-
 ки с ручным приводом перед горелками, арматуру на газопроводе к
 запальникам;

I. I. 18.2. Откройте вентили на продувочных свечах СП-1, СП-2
 и вентили свечей безопасности СБ, БЗК, РК;

I. I. 18.3. Провентилируйте топку, газоходы, а также воздухо-
 воды котла (при расходе воздуха около 25%), для чего:
 — откройте (при наличии) шибер за котлом;

- включите в работу дымосос (если есть) и вентиляторы растопочных горелок;
- откройте воздушные клапаны вентиляторов растопочных горелок (если не предусмотрено их автоматическое открытие);
- вентиляцию продолжайте не менее 10 мин (метаномер должен показывать отсутствие метана в топке).

I. I. 18. 4. Открытием задвижек П, П-Р, 2Г-Р, 3Г-Р заполните газом газопроводы котла и продуйте их через продувочные свечи в течение 10-15 мин; окончание продувки определяется анализом или сжиганием отбираемых проб, при этом содержание кислорода в газе не должно превышать 1%, а сжигание газа должно происходить спокойно, без хлопков.

I. I. 18. 5. Закройте продувочные свечи СП-1, СП-2, СП-3.

I. I. 18. 6. Произведите осмотр газопроводов и убедитесь (на слух, по запаху) в отсутствии утечек газа. Запрещается проверять наличие утечек с помощью открытого огня.

I. I. 18. 7. Произведите предупредительную проверку герметичности закрытия запорных органов перед горелками путем установки в газопроводе до запорных органов горелок давления газа 70-80% давления в общем газопроводе котельной и наблюдения в течение 5 мин за изменением давления в газопроводе котла по манометру за регулирующим клапаном при закрытых запорной задвижке П, БЗК, запорных органах (с электрическим и ручным приводом) перед горелками I-16, вентилях на продувочных свечах СП-1 и СП-2. Проверку производите в следующем порядке:

- проверьте плотность первых по ходу газа запорных органов (с электроприводом) перед горелками при открытых кранах на свече безопасности СБ;

- закройте краны на СБ, откройте запорные задвижки перед горелками (с электроприводом) и проверьте плотность ручных задвижек перед горелками.

Плотность запорной арматуры перед горелками считается удовлетворительной, если понижение давления за 5 мин не превышает 1000 Па (0,01 кгс/см²).

Увеличение давления газа свидетельствует о неплотности входной задвижки П и БЗК.

В случае необходимости для выявления возможности одинакового пропуска газа задвижкой П и БЗК с одной стороны и запорными задвижками перед горелками и вентилями на продувочных овецах с другой стороны проведите дополнительную проверку арматуры газопроводов на плотность при давлении газа, составляющем 30-40% давления в магистральном газопроводе.

Растапливать котел при обнаружении неплотности запорной арматуры перед горелками запрещается до выявления и устранения места утечки газа.

Операции, указанные в п. I. I. 18.7, производите во время вентиляции топки, газоходов и воздухопроводов котла. После их окончания закройте арматуру с ручным и электрическим приводом перед горелками; откройте задвижку П, БЗК, вентили на СБ.

I. I. 19. Производите растопку котла и управление процессом растопки как со щита управления, так и непосредственно у горелок. Растопочные горелки нижнего яруса должны быть оснащены запально-защитными устройствами (ЗЗУ), дистанционно и по месту управляемыми. Остальные горелки должны быть оснащены запальными устройствами (ЗУ). Должна быть предусмотрена возможность "ручного" запальника.

I.2. Растопка котла на мазуте

I.2.1. Переведите управление запальными устройствами и воздушными клапанами вентиляторов на щит котла или по месту, непосредственно у горелок (согласно п. I. I. 19).

I.2.2. Провентилируйте топку, газоходы и воздуховоды котла (согласно п. I. I. 18.3).

I.2.3. Установите ключ "Защита" в положение "Розжиг"; при этом включаются защиты от:

- повышения температуры воды за котлом;
- понижения давления воды за котлом;
- понижения расхода воды через котел;
- отключения дутьевых вентиляторов (исчезновения напряжения собственных нужд);
- отключения дымососа (если он установлен).

1.2.4. При наличии шиберов в газоходе за котлом или дымососа, установите разрежение на выходе из топки 30-50 Па (3-5 кгс/м²).

1.2.5. Откройте на мазутопроводе перед разжигаемой форсункой вентиль с ручным (при растопке со щита котла) или с электрическим (при растопке по месту) приводом.

1.2.6. Включите запальное устройство разжигаемой форсунки. Убедитесь визуально в загорании факела ЗУ.

1.2.7. Откройте вентиль с электрическим (при растопке со щита котла) или с ручным (при растопке по месту) приводом перед форсункой. Мазут должен сразу же загореться.

1.2.8. Следите за разрежением в топке, поддерживая его (при наличии шиберов или дымососа) на уровне 30-50 Па.

1.2.9. Отрегулируйте процесс горения, воздействуя на подачу мазута и воздуха. Факел должен быть соломенного цвета, бездымный, устойчивый, без темных полос и светящихся "звездочек".

1.2.10. Последующие растопочные горелки разжигайте, как и первую, с помощью ЗЗУ.

1.2.11. После розжига растопочных горелок розжиг остальных производите с помощью запального устройства.

Розжиг горелок верхнего яруса производите только после розжига всех горелок нижнего яруса. Очередность розжига горелок должна обеспечивать равномерность заполнения топки общим факелом.

1.2.12. Гасите запальные устройства работающих горелок после того, как горение в топке станет устойчивым.

1.2.13. Закройте вентиль на линии рециркуляции мазута.

1.2.14. Установите регулирующим клапаном (РК) требуемое давление мазута перед форсунками.

1.2.15. Если в процессе розжига в первой форсунке мазут не загорится, немедленно закройте его подачу к котлу и разжигаемой форсунке, погасите запальное устройство и провентилируйте горелки, топку и газоходы в течение 10 мин. После устранения причины невоспламенения приступите к повторному розжигу.

1.2.16. Если в процессе растопки котла не загорится или погаснет одна форсунка (при работающих остальных), закройте подачу мазута на эту форсунку, отключите ее запальное устройство, устраните причину погасания и, продув эту форсунку воздухом, приступите к ее повторному розжигу.

I.2.17. В случае полного обрыва факела в топке (погасания топки) немедленно прекратите подачу мазута к котлу и выключите все запальные устройства. Только после устранения причин погасания и выполнения операций по п. I.2.2 приступите к повторной растопке.

I.2.18. По окончании операций по растопке ключ "Защита" установите в положение "Включено", при этом дополнительно включаются защиты от:

- погасания общего факела в топке;
- снижения и повышения давления мазута в коллекторе за регулирующим клапаном.

I.2.19. После достижения заданной нагрузки включите автоматические регуляторы работы котла.

I.3. Растопка котла на газе

I.3.1. После выполнения операций по пп. I.1.18-I.1.19 приступите к растопке котла на газе.

I.3.2. Ключ "Защита" поставьте в положение "Розжиг" при этом включаются защиты от:

- повышения температуры воды за котлом;
- понижения давления воды за котлом;
- понижения расхода воды через котел;
- отключения дутьевых вентиляторов (исчезновения напряжения на фидере собственных нужд);
- отключения дымососа, если он установлен;
- повышения давления газа за регулирующим клапаном.

I.3.3. Переведите управление запальными устройствами и воздушными клапанами вентиляторов на щит котла или непосредственно по месту.

I.3.4. При наличии шибера в газоходе за котлом или дымососа установите разрежение на выходе из топки 30-50 Па.

I.3.5. Откройте на газопроводе перед разжигаемой горелкой задвижку с ручным (при растопке со щита котла) или электрическим (при растопке по месту) приводом, а также вентили 2Г-Р и 3Г-Р с ручным приводом на газопроводе к ЗЗУ.

1.3.6. Включите ЗЗУ разжигаемой горелки. Убедитесь визуально в загорании и устойчивом горении факела.

1.3.7. Откройте задвижку с электрическим (при растопке со щита котла) или с ручным (при растопке по месту) приводом перед разжигаемой горелкой. Газ должен сразу же загореться.

1.3.8. Закройте вентиль свечи безопасности работающей горелки.

1.3.9. Контролируйте разрежение в топке, поддерживая его (при наличии дымососа) на уровне 30-50 Па.

1.3.10. После розжига растопочных горелок розжиг остальных производите с помощью запального устройства. Розжиг горелок верхнего яруса производите после розжига всех горелок нижнего яруса. Очередность розжига горелок должна обеспечивать равномерность заполнения топки общим факелом.

1.3.11. Гасите запальные устройства работающих горелок после того, как горение в топке станет устойчивым.

1.3.12. Установите регулирующим клапаном давление газа перед горелками, заданное режимной картой.

1.3.13. Если в процессе розжига в первой горелке газ не загорится, немедленно закройте подачу его к котлу и разжигаемой горелке, погасите запальное устройство и провентилируйте горелки, топку и газоходы в течение 10 мин при расходе воздуха не менее 25% номинального (при работе вентиляторов растопочных горелок).

После устранения причины невоспламенения приступите к повторному розжигу.

1.3.14. Если в процессе растопки котла при работающих горелках не загорится или погаснет одна из разжигаемых горелок, закройте подачу газа на эту горелку, устраните причину ее погасания и, продув горелку воздухом, приступите к ее повторному розжигу.

1.3.15. В случае полного обрыва факела в топке (погасания топки) немедленно прекратите подачу газа к котлу и выключите все запальные устройства. После устранения причин погасания и выполнения операций по п. 1.1.18.3 приступите к повторной растопке.

1.3.16. По окончании операций по растопке ключ "Защита" установите в положение "Включено", при этом включаются защиты от:

- погасания общего факела в топке;
- снижения давления газа после регулирующего клапана;

- повышения давления газа после регулирующего клапана.

I.3.I7. После достижения заданной нагрузки включите автоматические регуляторы работы котла.

I.4. Перевод котла с мазута на газ

I.4.I. При переводе котла с мазута на газ выполните следующие операции:

- подготовьте и заполните газопровод котла газом согласно пп. I. I. I7, I. I. I8;

- разожгите на газе одну из растопочных горелок согласно пп. I. I. I9, I.3.5, I.3.7;

- закройте вентили на мазутопроводе перед горелкой;

- убедитесь в устойчивом горении факела горелки;

- закройте вентиль свечи безопасности горелки;

- продуйте форсунку паром и выдвиньте ее из горелки.

I.4.2. Аналогично переведите с мазута на газ остальные горелки.

I.4.3. Закройте БЗК, РК и запорные задвижки на линии подачи мазута к котлу и линии рециркуляции.

I.4.4. После перевода всех работающих горелок с мазута на газ ключ выбора топлива поставьте в положение "Газ".

I.5. Перевод котла с газа на мазут

I.5.I. При переводе котла с газа на мазут выполните следующие операции:

- подготовьте и заполните мазутопроводы котла мазутом согласно пп. I. I. I5, I. I. I6;

- разожгите на мазуте одну из растопочных горелок согласно пп. I.2.I, I.2.4, I.2.5, I.2.7, I.2.8;

- закройте задвижки на газопроводе перед горелкой;

- убедитесь в устойчивом горении факела форсунки;

- откройте вентиль свечи безопасности этой горелки.

I.5.2. Аналогично переведите с газа на мазут остальные горелки.

I.5.3. Закройте БЗК, РК, задвижку П на газопроводе, откройте вентили продувочных свечей СП-1, СП-2, СП-3.

2. ОБСЛУЖИВАНИЕ КОТЛА ВО ВРЕМЯ РАБОТЫ ПОД НАГРУЗКОЙ

2.1. Не допускайте работу котла без включенных технологических блокировок, защит, сигнализации и автоматических регуляторов.

2.2. Ведите режим работы котла в соответствии с режимной картой по показаниям контрольно-измерительных приборов. Требуйте от дежурного персонала ЦТАИ обеспечения постоянной работоспособности и правильности показаний КИП.

2.3. Своевременно выявляйте отклонения от нормальных условий эксплуатации котла и принимайте оперативные меры к устранению нарушений режима работы котла и вспомогательного оборудования, действуя в соответствии с указаниями разд. 5 Типовой инструкции.

2.4. В процессе работы следите за:

- режимом горения, работой горелок и форсунок;
- состоянием труб поверхностей нагрева (должны отсутствовать свищи), коллекторов, перепускных труб и сетевых трубопроводов, периодически прослушивая и осматривая их;
- работоспособностью систем контроля, дистанционного управления и авторегулирования, защит, блокировок и сигнализации;
- плотностью газозадушного тракта;
- протоком воды в системе охлаждения лазов;
- состоянием арматуры водяного и топливного трактов котла;
- плотностью топливопроводов котла;
- состоянием изоляции и обмуровки;
- работой вспомогательного оборудования;
- исправностью основного и аварийного освещения;
- исправностью систем связи.

2.5. Ежедневно производите профилактический осмотр котла и вспомогательного оборудования; обнаруженные дефекты оборудования фиксируйте в журнале учета дефектов.

2.6. Ежедневно осматривайте все газопроводы в пределах котла. Утечки газа определяйте по звуку, запаху, на ощупь или нанесением на места возможных утечек мыльного раствора. При выявлении утечек газа немедленно сообщите начальнику котлотурбинного цеха (котельной), примите меры к устранению утечек и организуйте вентиляцию помещения.

2.7. Теплопроизводительность котла для поддержания заданной температуры воды в теплосети регулируйте изменением числа вклю-

ченных горелок, при этом с фронта и тыла котла должно быть включено равное число горелок.

2.8. При наличии на электростанции (в отопительной котельной) природного газа и мазута сжигайте их поочередно в целях подсушивания отложений и удаления из них серной кислоты.

2.9. Не допускайте уменьшения расхода воды через котел ниже минимально допустимых значений, указанных в табл. I. Снижение расхода до минимального допускается только со снижением теплопроизводительности котла до $0,8 Q_{ном}$ и ниже.

Т а б л и ц а I

Тип котла	Схема циркуляции	Минимально допустимый расход воды, т/ч
ПТВМ-50	4-ходовая (основной режим)	500
	2-ходовая (пиковый режим)	1100
ПТВМ-100	4-ходовая (основной режим)	800
	2-ходовая (пиковый режим)	1500
ПТВМ-180	2-ходовая	3000

2.10. Избыточное давление воды за котлом при номинальной температуре на выходе (150°C) выдерживайте на уровне не ниже 1 МПа (10 кгс/см^2). При снижении выходной температуры допускается уменьшение избыточного давления за котлом с сохранением недогрева среды до кипения (табл. 2).

Данные табл. I относятся к эксплуатационно чистому состоянию внутренних поверхностей нагрева при исходном гидравлическом сопротивлении котла, близком к расчетному при полных расходах воды через котел.

2.11. В процессе эксплуатации следите за гидравлическим сопротивлением котла. При увеличении сопротивления водяного тракта в 1,5 раза по сравнению с эксплуатационно чистым состоянием или наличии внутренних отложений в трубах более 1000 г/м^2 производите химическую очистку поверхностей нагрева.

Т а б л и ц а 2

Температура воды за котлом, $^{\circ}\text{C}$	менее 120	120-130	более 130
Избыточное давление воды за котлом, МПа, не ниже	6,0	8,0	10,0

2.12. При сжигании природного газа температуру воды на входе в котел поддерживайте не ниже 70°C .

При работе на мазуте в пиковом режиме выдерживайте входную температуру равной 104°C ; в основном режиме при нагрузках 80–100% номинальной – $70\text{--}80^{\circ}\text{C}$, ниже 80% номинальной – $80\text{--}100^{\circ}\text{C}$.

Поддержание температуры воды на входе в котел на требуемом уровне производите с помощью системы рециркуляции.

ВНИИЭнергопромом проектируются схемы рециркуляции сетевой воды в двух вариантах (рис.3). Первый вариант – с индивидуальными

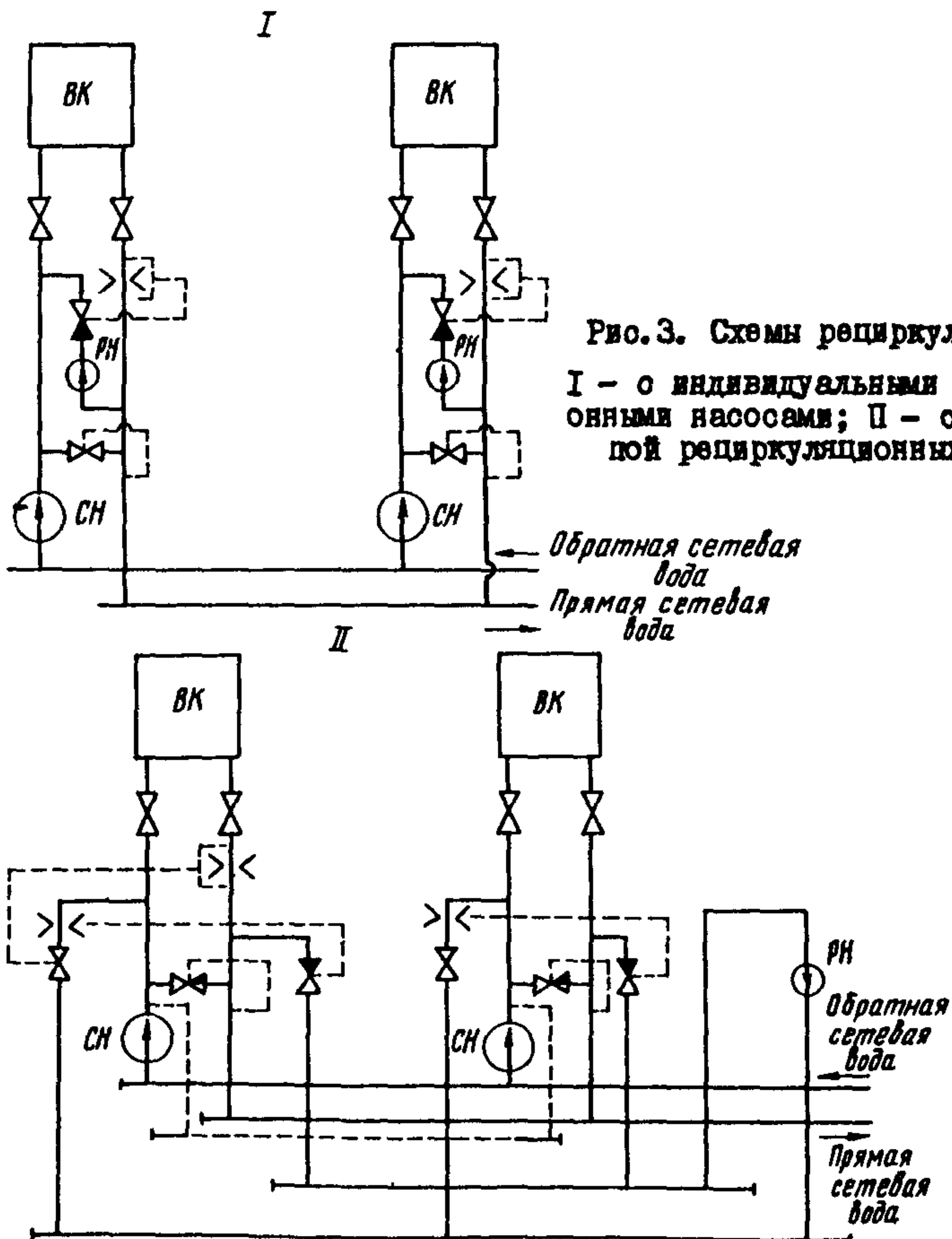


Рис.3. Схемы рециркуляции воды:

I – с индивидуальными рециркуляционными насосами; II – с общей группой рециркуляционных насосов

насосами рециркуляции и переключками перепуска в ячейке каждого котла. Вторым вариантом - с общей для всех котлов группой насосов рециркуляции. Для организации правильной гидравлической схемы переключки перепуска во втором варианте также должны быть индивидуальными в ячейке каждого котла.

2.13. При сжигании мазута по установленному графику проводите очистку конвективных поверхностей нагрева, обеспечивая этим значения температуры уходящих газов при различных нагрузках, соответствующие режимной карте.

2.14. При эксплуатации котла соблюдайте следующие нормы (табл.3,4) качества сетевой (табл.3) и подпиточной (табл.5) воды:

Т а б л и ц а 3

Тип системы теплоснабжения	Растворенный кислород O_2 , мг/л	Свободная углекислота CO_2 , мг/л	Щелочность по фенолфталеину $Щ_{ф}$, мг-экв/л	Значение pH	Содержание железа, мг/кг	Содержание взвешенных веществ, мг/л	Масла и тяжелые нефтепродукты, мг/л	Содержание радиоактивных веществ	Карбонатный индекс I_K , $(\frac{мг-экв}{кг})^2$
Открытая	Не более 0,02	Отс.	Не более 0,1-9,0	8,3	Не более 0,3*	Не более 5,0	Не более 1,0	Не более среднегодовых допустимых концентраций (СДК), устанавливаемых действующими нормами радиационной безопасности	0,8
Закрытая	Не более 0,02	Отс.	0,1-0,5**	8,3-9,5	Не более 0,5	Не более 5,0	Не более 1,0		0,8

*По согласованию с СЭС возможно 0,5 мг/л.

**Верхний предел - при глубоком умягчении воды.

В табл.4 приведены значения карбонатного индекса.

Т а б л и ц а 4

Значения I_K при температуре нагрева сетевой воды, $^{\circ}C^{**}$				
70-100	101-120	121-130	131-140	141-150
3,2	2,0	1,5	1,2	0,8

**Для эксплуатируемых систем теплоснабжения, питаемых натрий-катионированной водой, I_K не должен превышать $0,5(\frac{мг-экв}{кг})^2$ для температур нагрева сетевой воды 121-150 $^{\circ}C$ и 1,0 для 70-120 $^{\circ}C$.

Т а б л и ц а 5

Нормируемый показатель	Температура, °С	Значение показателя для системы теплоснабжения	
		открытой	закрытой
Растворенный кислород, мг/л	131-150	Не более	0,05
Свободная углекислота, мг/л	-	-	-
pH	-	8,3-9,0	8,3-9,5
Взвешенные вещества, мг/кг		Не более	5,0
Масла и нефтепродукты, мг/кг		Не более	1,0
Карбонатный индекс, $(\frac{\text{мг-экв}}{\text{кг}})^2$	70-100	3,2	3,0
	101-120	2,0	1,8
	121-130	1,5	1,2
	131-140	1,2	1,0
	141-150	0,8	0,5

2.15. Качество подпиточной воды тепловых сетей с непосредственным водоразбором (открытых систем) должно также удовлетворять требованиям ГОСТ 2874-83 "Вода питьевая". Подпиточная вода для таких систем должна подвергаться коагулированию для удаления органических примесей.

2.16. При коррекционной обработке подпиточной воды открытых систем теплоснабжения силикатами их содержание в подпиточной воде не должно превышать 40 мг/кг в пересчете на SiO_2 , значение pH при этом поддерживайте 8,3-9,0, а значение I_k - не более 1,5.

2.17. При установке котлов с индивидуальными дымовыми трубами периодически контролируйте работу влагособирающего желоба и его дренажных трубопроводов. В соответствии с указаниями местной инструкции регулярно промывайте желоб сетевой водой.

2.18. Сведения обо всех операциях, производимых на котле и вспомогательном оборудовании, заносите в оперативный журнал.

2.19. При сдаче и приемке смены руководствуйтесь указаниями местной инструкции.

Приемка смены при аварийных ситуациях не допускается.

3. ОСТАНОВ КОТЛА

3.1. Останов котла, за исключением аварийных ситуаций, производится по распоряжению начальника смены электростанции (дежурного диспетчера теплосети).

3.2. При останове котла, работающего на мазуте, выполните следующие операции:

3.2.1. Последовательно, начиная с верхних, отключите горелки, закрыв арматуру на подаче мазута к форсункам. При отключении горелок следите за разрежением вверху топки, поддерживая его в пределах 30-50 Па (при наличии шибера за котлом или дымососа).

3.2.2. При наличии пара в котельной продуйте форсунки паром и выведите их из горелок. Форсунки продувайте по мере отключения (при наличии факела в топке) во избежание загрязнения экранов мазутом.

3.2.3. Закройте БЗК, РК и запорные задвижки на линии подачи мазута к котлу и линии рециркуляции мазута.

3.2.4. Визуально убедитесь в полном погасании факела в топке.

3.2.5. Провентилируйте топку, газоходы и воздухопроводы в течение не менее 10 мин.

3.2.6. Остановите вентиляторы и дымосос, закройте их направляющие аппараты и шиберы газоздушного тракта котла.

3.2.7. Отключите технологические защиты, поставив переключатель "Защита" в положение "Отключено". Снимите напряжение.

3.3. В случае останова котла, работающего на природном газе, выполните операции, аналогичные указанным в пп. 3.2.1, 3.2.3, 3.2.4, 3.2.5 и 3.2.6. Откройте продувочные свечи и свечи безопасности на отключаемых газопроводах.

3.4 При плановом останове котла в ремонт выполните следующие дополнительные операции:

3.4.1. При останове котла, работавшего на мазуте:

- произведите тщательную отмывку труб от золы отложений щелочной водой до получения значения показателя pH обмывочной воды в конце операции 7-8, высушите трубы, пропуская через котел сетевую воду с температурой 60-70°C в течение 10-12 ч;

- очистите мазутопровод котла и его отводы к горелкам продувочным паром в магистраль опорожнения;

- отключите мазутопровод котла от всех мазутных (напорных, циркуляционных и дренажных) магистралей котельной и от всех продувочных линий заглушками.

3.4.2. При останове котла, работавшего на природном газе:

- газопроводы котла, все его отводы к горелкам и дренажи полностью освободите от газа продувкой сжатым воздухом и отсоедините от всех линий заглушками; окончание продувки определяется анализом - остаточное содержание газа в продувочном воздухе не должно превышать 1/5 нижнего предела взрываемости газа.

Участок газопровода котла, не находящийся под давлением и отключенный только запорной арматурой, следует считать заполненным взрывоопасной смесью.

3.4.3. Отсоедините запальные устройства от трубопровода подачи к ним топлива заглушкой.

3.4.4. Сдrenируйте воду из котла, для чего:

- закройте задвижки на входе и выходе воды из котла;
- откройте вентили дренажей и воздушников котла;
- включите дренажные насосы для откачки воды из приемка.

3.4.5. Разберите электрические схемы электродвигателей механизмов и дистанционного управления арматурой, шиберами и клапанами.

3.4.6. Внутренний осмотр, чистка и ремонт котла допускаются только по письменному разрешению руководства цеха или котельной (по наряду) и при соблюдении соответствующих правил техники безопасности. Газоопасные работы должны выполняться в соответствии с действующими Правилами безопасности в газовом хозяйстве.

3.4.7. После окончания ремонтных работ убедитесь в отсутствии внутри топки, газохода котла забытых инструментов, предметов, способных загореться или тлеть, мусора.

3.5. При останове котла в резерв:

3.5.1. Выполните операции согласно пп. 3.2, 3.3.

3.5.2. При температуре наружного воздуха ниже 0°C поддерживайте положительную температуру в топке и газоходах котла, для чего:

- закройте направляющие аппараты вентиляторов и дымоососа (если он установлен), отключающие шиберы по газовоздушному тракту котла, а также лазы и лючки;

- обеспечьте циркуляцию сетевой воды через котел (раход сетевой воды определяется температурой наружного воздуха);

- установите тщательное наблюдение за плотностью газоздушного тракта, за поверхностями нагрева и их продувочными и дренажными устройствами, а также за импульсными линиями пароводяного тракта;

- при останове котла, работающего на природном газе, на срок более 3 сут газопроводы к котлу отключите заглушками;

- в случае вывода котла в резерв на срок более 30 сут произведите консервацию поверхностей нагрева котла: внутренних - заполнением котла сетевой водой и поддержанием в нем рабочего давления теплосети путем открытия байпасов на входной и выходной задвижках котла; наружных - выполнением операций, указанных в п.3.4.1 (1-й абзац) и обильной смазкой труб отработанным маслом, имеющимся в наличии.

4. АВАРИЙНЫЕ ПОЛОЖЕНИЯ

4.1. Случаи аварийного останова и нарушений в работе котла подразделяются на следующие группы:

4.1.1. Аварии, требующие немедленного останова котла.

4.1.2. Нарушения режимов, при которых длительная работа котла не допускается.

4.1.3. Нарушения режимов, при которых требуется разгрузка котла.

4.2. Котел должен быть немедленно остановлен действием защиты или персоналом в случаях:

4.2.1. Разрыва труб поверхностей нагрева, коллекторов или сетевых трубопроводов.

4.2.2. Снижения расхода воды через котел ниже минимально допустимого значения более чем на 10 с.

4.2.3. Взрыва в топке, взрыва или загорания горючих отложений в газоходах; при обвале обмуровки, а также при других повреждениях, угрожающих персоналу или оборудованию.

4.2.4. Выхода из строя расходомера сетевой воды (если при этом возникают нарушения режима, требующие подрегулировки питания).

4.2.5. Повышения температуры воды на выходе из котла на 5°C выше максимально допустимой.

4.2.6. Падения давления воды за котлом ниже минимально допустимого значения более чем на 10 с.

4.2.7. Пожара, угрожающего персоналу или оборудованию, а также электроцепям дистанционного управления арматурой, входящей в схему защиты котла.

4.2.8. Отключения дутьевых вентиляторов или дымососа (если он установлен).

4.2.9. Снижения или повышения давления газа после РК относительно заданных значений.

4.2.10. Снижения давления мазута в коллекторе за РК ниже заданного значения.

4.2.11. Погасания факела в топке (для котла ПТВМ-180 в любой из трех частей топки).

4.2.12. Исчезновения напряжения на устройствах дистанционного и автоматического управления и на всех контрольно-измерительных приборах.

4.3. Котел должен быть остановлен в случае:

4.3.1. Обнаружения свищей в трубах поверхностей нагрева, коллекторах, трубопроводах, а также течей в арматуре и фланцевых соединениях.

4.3.2. Резкого ухудшения качества сетевой воды перед котлом.

4.3.3. Неисправности отдельных защит или устройств дистанционного и автоматического управления, а также отдельных контрольно-измерительных приборов.

4.3.4. Время останова в этих случаях определяется главным инженером электростанции (начальником отопительной котельной).

4.4. При возникновении аварийных положений:

4.4.1. Примите необходимые меры для предотвращения развития аварии, обеспечения безопасности людей, сохранности оборудования и восстановления нормального режима.

4.4.2. Тщательно следите за показаниями КИП, особенно внимание обратите на:

- параметры сетевой воды перед и за котлом;
- расход воды через котел и в магистралях;
- электрическую нагрузку тягодутьевых машин;

- давление топлива перед котлом;
- горение в топке;
- разрежение на выходе из топки.

4.4.3. Контролируйте срабатывание защит и блокировок; в случае их отказа производите останов вручную, от ключа останова. При останове котла вручную выполните следующие первоочередные операции:

- закройте быстродействующую, регулирующую и запорную арматуру на линии подачи топлива в котлу;
- закройте индивидуальные задвижки с электроприводами на линии подачи топлива к горелкам;
- закройте и обтяните арматуру с ручным приводом на линии подачи топлива к горелкам;
- убедитесь в отсутствии горения в топке.

Дальнейшие операции выполняйте как при плановом останове котла согласно разд. 3 настоящей Типовой инструкции.

4.5. После останова котла выясните причину возникновения аварийного положения и примите меры к ее устранению.

4.6. После устранения причины аварии и ее последствий приступите к восстановлению нормальной работы котла.

4.7. В случае невозможности включения котла в работу дальнейшие операции производите в зависимости от характера предстоящих ремонтных работ.

4.8. В зависимости от причины аварийного останова котла выполните следующие дополнительные операции:

4.8.1. В случае разрыва коллекторов сетевых трубопроводов или труб поверхностей нагрева:

- отключите котел от теплосети;
- сдrenируйте воду из котла;
- включите дренажные насосы для откачки воды из прямка;
- при большом парении в помещении примите меры к его вентиляции.

4.8.2. В случае взрыва в топке и газоходах котла произведите тщательный осмотр котла и вспомогательного оборудования, определите объем повреждений и примите меры к их устранению.

4.8.3. В случае разрыва топливопровода:

- немедленно отключите поврежденный участок топливопровода задвижками;

- проверьте плотность отключения поврежденного участка, в случае неплотности отключающей арматуры примите меры к их устранению;

- подготовьте средства пожаротушения;

- при необходимости остановите котел;

- в районе распространения топлива не допускайте открытого пламени, сварки и резки, курения, включения и выключения рубильников;

- при разрыве мазутопровода приступите к удалению проливаемого мазута из помещения котельной;

- при разрыве газопровода открытием окон создайте усиленную вентиляцию помещения котельной;

- для предупреждения попадания газа на сторону всасывания дутьевых вентиляторов работающих котлов забор воздуха осуществляйте снаружи;

- проверьте загазованность плохо вентилируемых мест, не допускайте людей в район распространения газа.

4.8.4. В случае загорания горючих отложений на поверхностях нагрева или ограждениях конвективных газоходов:

- после отключения котла остановите дутьевой вентилятор и дымосос, плотно закройте шиберы по газовоздушному тракту и направляющие аппараты тягодутьевых машин;

- подайте пар через форсунки и воду из пожарного трубопровода в район горения (подачу воды осуществляйте до полного прекращения горения);

- контролируйте слив воды из конвективных газоходов.

4.8.5. При отрыве факела работающей форсунки немедленно прекратите подачу к ней топлива.

4.8.6. При пожаре в котельной отключите топливопровод на угрожающем участке, немедленно вызовите пожарную часть и приступите к ликвидации пожара.

4.9. При возникновении на котле аварийных ситуаций, указанных в пп. 4.1.2 и 4.3, до получения распоряжения об останове дежурный персонал обязан:

4.9.1. В случае обнаружения свищей в трубах поверхностей нагрева усилить контроль за работой котла.

4.9.2. В случае резкого ухудшения качества воды перед котлом, если имеется возможность, понизить температуру воды за котлом и поднять давление воды в прямой магистральной тепловой сети (условия проведения операций определяются местной инструкцией).

4.9.3. В случае неисправности отдельных защит или устройств дистанционного и автоматического управления усильте контроль за работой котла и, в случае необходимости, выполните операции по управлению вручную.

4.10. Нарушения режимов работы котла (п. 4.1.3), требующие разгрузки его по теплу, могут быть связаны со снижением давления топлива или переходом на другой вид топлива.

4.11. Объявляйте по радиопойсковой связи об аварийных ситуациях, связанных с немедленным отключением котла или отдельных механизмов.

4.12. Фиксируйте в оперативном журнале время простоя, характер нарушений в работе котла и основные операции по устранению нарушений.

5. ХАРАКТЕРНЫЕ НАРУШЕНИЯ В РЕЖИМЕ РАБОТЫ КОТЛА И ДЕЙСТВИЯ ПО ИХ УСТРАНЕНИЮ

5.1. Устранение наиболее характерных нарушений в работе котла и вспомогательного оборудования, представляющих опасность для жизни людей и угрозу оборудованию, предусмотрено действием автоматических регуляторов, технологических защит и блокировок, описанных в приложении I, а также описано в разд. 4 настоящей Типовой инструкции.

5.2. Устранение остальных нарушений в работе котла и вспомогательного оборудования производите в соответствии с указаниями табл. 6.

Т а б л и ц а 6

Нарушение в работе	Признаки появления нарушения	Действия персонала по устранению нарушения
<p>1. Ухудшение процесса горения</p>	<p>Факел неустойчивый, имеет темные полосы и светящиеся "звездочки"; дымление факела, его отрыв, сепарация мазута на экраны топки и под котла; появление продуктов химической неполноты сгорания, пульсация в топке</p>	<p>1. Восстановите режим работы котла в соответствии с режимной картой. 2. Поочередно продуйте паром форсунки котла; при необходимости снимите их, разберите и промойте легким топливом. Проверьте форсунки на водяном стенде. 3. Проверьте состояние лопаточного аппарата горелок</p>
<p>2. Повышение температуры уходящих газов Сграничение теплотеплопроизводительности котла по тяге</p>	<p>Несоответствие значений температуры уходящих газов режимной карте Котел не берет номинальную нагрузку</p>	<p>1. Установите соотношение топливо-воздух в соответствии с режимной картой. 2. Произведите очистку конвективных поверхностей нагрева котла от золовых отложений. 3. Проверьте состояние обмуровки котла</p>
<p>3. Свищи в поверхностях нагрева</p>	<p>Течь воды под котлом</p>	<p>1. Определите место и характер повреждения, доложите начальнику смены электростанции. 2. Проверьте соответствие качества подпиточной воды установленным нормам, в случае наруше-</p>

Продолжение таблицы 6

Нарушение в работе	Признаки появления нарушения	Действия персонала по устранению нарушения
		<p>ния водно-химического режима потребуйте от начальника химического цеха соблюдения норм</p>
<p>4. Ухудшение качества подпиточной воды</p>	<p>По данным химического цеха</p>	<p>1. Поставьте в известность начальника смены для принятия мер к ликвидации нарушения.</p> <p>2. Снизьте до минимально допустимой теплопроизводительность котла, временно отключите систему рециркуляции, при возможности поднимите давление воды в прямой магистрали теплосети.</p> <p>3. Усильте контроль за работой поверхностей нагрева.</p> <p>4. В случае необходимости по распоряжению главного инженера электростанции (начальника отопительной котельной) остановите котел</p>
<p>5. Снижение температуры воды на входе в котел ниже 60°C (на газе) и 70°C (на мазуте)</p>	<p>По показаниям КИП</p>	<p>1. Поставьте в известность начальника смены электростанции (отопительной котельной).</p> <p>2. Увеличьте долю рециркулируемой воды на входе в котел, увеличьте</p>

О к о н ч а н и е т а б л и ц ы 6

Нарушение в работе	Признаки появления нарушения	Действия персонала по устранению нарушения
		те подогрев сетевой воды в сетевых подогревателях (на ТЭЦ) для поддержания требуемой температуры воды на входе в котел

6. ОСНОВНЫЕ УКАЗАНИЯ ПО ТЕХНИКЕ БЕЗОПАСНОСТИ,
ВЗРЫВО- И ПОЖАРОБЕЗОПАСНОСТИ

Техника безопасности при эксплуатации водогрейных котлов типа ПТВМ не имеет специфических особенностей, отличных от общих правил, соблюдаемых при эксплуатации паровых и других видов водогрейных котлов, и должна удовлетворять:

"Правилам взрывобезопасности при использовании мазута и природного газа в котельных установках" (М.: СПО Союзтехэнерго, 1984);

"Правилам безопасности в газовом хозяйстве (М.: Недра, 1982);

"Правилам технической эксплуатации электрических станций и сетей" (М.: Энергия, 1977);

"Правилам устройства и безопасной эксплуатации паровых и водогрейных котлов" (М.: Недра, 1976);

"Правилам техники безопасности при эксплуатации тепломеханического оборудования электростанций и тепловых сетей" (М.: Энергс атомиздат, 1985).

П р и л о ж е н и е I

ОБЪЕМ ОСНАЩЕНИЯ КОНТРОЛЬНО-ИЗМЕРИТЕЛЬНЫМИ ПРИБОРАМИ,
СРЕДСТВАМИ АВТОРЕГУЛИРОВАНИЯ, ТЕХНОЛОГИЧЕСКИМИ ЗАЩИТАМИ,
БЛОКИРОВКАМИ И СИГНАЛИЗАЦИЕЙ

I. I. Рекомендуемый объем оснащения КИП

Для контроля за работой котла на щите управления должны устанавливаться следующие контрольно-измерительные приборы:

- регистрирующий и показывающий прибор температуры воды перед котлом;
 - регистрирующий и показывающий прибор температуры воды за котлом;
 - регистрирующий и показывающий прибор расхода воды через котел;
 - показывающий прибор давления воды до котла;
 - регистрирующий и показывающий прибор давления воды после котла;
 - регистрирующий прибор гидравлического сопротивления котла;
 - регистрирующий и показывающий прибор расхода газа;
 - регистрирующий прибор давления газа в газопроводе к котлу;
 - показывающий прибор давления газа за регулирующим клапаном;
 - регистрирующий прибор давления мазута в мазутопроводе к котлу;
 - регистрирующий и показывающий прибор расхода мазута на мазутопроводе к котлу;
 - показывающий прибор давления мазута за регулирующим клапаном;
 - показывающий прибор температуры мазута в коллекторе;
 - регистрирующий прибор температуры уходящих газов;
 - регистрирующий прибор содержания свободного кислорода в дымовых газах;
 - регистрирующий прибор температуры подшипников дымососа;
 - показывающий прибор разрежения в топке.
- По месту должно быть обеспечено измерение:

- давления мазута перед форсунками;
- давления газа перед каждой горелкой после последнего (по ходу газов) отключающего устройства;
- давления воздуха перед каждой горелкой.

1.2. Технологические защиты

1.2.1. Значения параметров, при которых срабатывают защиты (значения уставок срабатывания) устанавливаются заводами-изготовителями.

Значения выдержек времени срабатывания защит определяются заводами-изготовителями защищаемого оборудования и настоящей Типовой инструкцией.

Отключенное защитами оборудование после устранения причин срабатывания включается в работу дежурным персоналом.

На котлах, использующих несколько видов топлива, для защит устанавливается переключатель топлива.

1.2.2. Защиты, действующие на останов котла:

- при погасании факела в топке котла; на котлах с двухсветными экранами фиксация погасания факела осуществляется отдельно в каждой секции топки;
- при понижении или повышении давления газа после регулирующего клапана; защита действует при положении "Газ" переключателя топлива;
- при понижении давления мазута после РК; защита действует при положении "Мазут" переключателя топлива;
- при понижении давления воды за котлом (с выдержкой времени 10 с); давление контролируется в трубопроводе до выходной задвижки;
- при повышении температуры воды на выходе из котла;
- при понижении расхода сетевой воды через котел (с выдержкой времени 10 с).

При срабатывании защит, действующих на останов котла, останов производится путем выполнения следующих операций:

- отключения подачи топлива в котел закрытием БЗК, задвижек с электроприводом на подводе топлива к котлу, вентилей на подводе газа к запальным устройствам (при работе на газе), вентиля на линии рециркуляции мазута;

- отключения вентиляторов всех горелок, кроме растопочных, после отключения подачи топлива.

1.2.3. Эксплуатация технологических защит.

Контроль напряжения в цепи защиты осуществляется по световым табло сигнализации и сигнальным лампам.

Все включения и переключения в цепях защит производятся дежурным персоналом ЦТАИ по согласованию с начальником смены КТУ (котельной). Все ремонтные и наладочные работы производятся ремонтным персоналом ЦТАИ по нарядам.

Вывод из работы устройств технологических защит разрешается только по распоряжению главного инженера электростанции (котельной) или его заместителя.

При срабатывании защиты категорически запрещается вмешиваться в ее действие.

После окончания действия защиты необходимо:

- выполнить дополнительные мероприятия по отключению котла в соответствии с настоящей Типовой инструкцией;
- выяснить причину срабатывания защиты до перевода переключателя защиты в положение "Включено";
- поставить ключ ПЗ в положение "Включено" (этим осуществляется снятие действия защиты).

Дежурный персонал обо всех замечаниях по работе защит должен ставить в известность мастера по автоматике.

Опробование защит после капитального и текущего ремонта оформляется актом. Проверка действия защит на котле производится по утвержденному графику в присутствии мастера по автоматике.

Все работы и переключения, произведенные дежурным персоналом в устройствах защит, должны фиксироваться в оперативном журнале.

1.3. Электрические блокировки

На котле должны быть предусмотрены следующие защитные электрические блокировки:

- разрешающая открытие задвижки на топливопроводе к котлу при условии включения вентиляторов растопочных горелок;
- разрешающая открытие задвижки на топливопроводе к котлу при наличии определенного расхода воды через котел;

- разрешающая открытие задвижки на топливопроводе к котлу при наличии напряжения в цепях защиты котла;
- разрешающая открытие задвижки на топливопроводе к горелке только при наличии пламени на запальном устройстве (на растопочной горелке);
- прекращающая подачу топлива в растопочную горелку при аварийном останове вентилятора;
- разрешающая включение последующих горелок только после включения растопочных;
- разрешающая закрытие задвижки на воде за котлом только после закрытия задвижки на воде до котла;
- разрешающая закрытие задвижки на воде к котлу только после закрытия задвижки на топливопроводе к котлу;
- прекращающая подачу топлива при останове сетевых насосов и исчезновении напряжения собственных нужд.

I.4. Автоматические устройства и регуляторы

Котел должен иметь:

- электрические запальные устройства с дистанционным автоматическим управлением (на растопочных горелках);
- регуляторы процесса горения (топлива, воздуха, дымовых газов);
- устройства дистанционной растопки и останова котла (для котлов теплопроизводительностью 100 Гкал/ч и выше);
- регулятор расхода сетевой воды через котел;
- регулятор рециркуляции (поддержание постоянной температуры воды на входе в котел).

I.5. Технологическая сигнализация

На щит управления котлом должны выноситься сигналы отклонения основных технологических параметров от установленных значений, вызывающие включение световых табло и звукового сигнала:

- понижения давления воды за котлом;
- повышения температуры воды за котлом;
- понижения расхода воды через котел;

- понижения и повышения давления газа перед горелками;
- понижения давления мазута перед горелками;
- погасания факела в топке;
- отключения вентилятора;
- снижения температуры мазута перед котлом;
- отключения форсунки;
- при плюсовом значении разрежения в топке.

I.6. Дистанционное управление

С пульта управления должно производиться управление задвижками:

- на входе и выходе воды из котла;
- на перемычке между подающим и обратным трубопроводами котла, если она существует в схеме;
- на линии подачи газа к котлу;
- на линии подачи газа к ЗЗУ;
- на линиях подачи газа к растопочным горелкам;
- на линиях подачи газа к остальным горелкам;
- на линии подачи мазута к котлу;
- на линии рециркуляции мазута от котла;
- на линиях подачи мазута к форсункам;
- на закрытие быстродействующего запорного клапана (БЗК);
- на свече безопасности.

С пульта управления должно производиться управление регулирующими органами:

- подачи газа на котел; подачи мазута на котел;
- привода направляющих аппаратов вентиляторов растопочных горелок;
- включения электродвигателей вентиляторов растопочных горелок;
- рециркуляции мазута с котла в мазутонасосную.

КРАТКОЕ ОПИСАНИЕ КОТЛОВ ТИПА ПТВМ

Газомазутные водогрейные котлы ПТВМ-50, ПТВМ-100 и ПТВМ-180 водотрубные, прямоточные, с принудительной циркуляцией, башенной компоновки, имеют полностью экранированную топочную камеру и расположенные над ней конвективные пакеты. На котлах ПТВМ-180 топочная камера разделена на три части двухсветными экранами.

Котлы ПТВМ-50 и ПТВМ-100 могут устанавливаться с индивидуальными дымовыми трубами, располагаемыми над ними, или присоединяться к общей дымовой трубе. Котлы ПТВМ-180 работают только на отдельную дымовую трубу.

Основные данные по конструкции котлов приведены в табл. П2.1.

Теплопроизводительность котлов типа ПТВМ регулируется изменением количества работающих горелок при постоянном расходе воды и переменном температурном перепаде. Диапазон регулирования 25-100%.

Котлы оборудованы газомазутными горелками с индивидуальными дутьевыми вентиляторами. Конструкция горелок предусматривает периферийный подвод газа и механическое распыливание мазута. Подогрев воздуха на котлах отсутствует.

Конвективная часть комплектуется из блоков, каждый из которых состоит из секций U-образных змеевиков со стояками, размещенными на фронтальной и задней стенах конвективной части котла.

Трубы змеевиков каждой секции в четырех местах свариваются вертикальными дистанционирующими планками.

По ходу газов конвективная часть разделена на два пакета, ремонтный зазор между которыми составляет 600 мм.

На котлах ПТВМ-50 и ПТВМ-100 предусмотрено переключение с двухходовой схемы циркуляции на четырехходовую путем установки заглушек на коллекторах и трубопроводах, соединяющих котлы с прямой и обратной магистралями (рис. 4 и 5).

Котел ПТВМ-180 предназначен для работы только по двухходовой схеме циркуляции (рис. 6).

Для удаления золовых отложений с труб конвективных поверхностей нагрева проектом предусмотрена водная обмывка остановленного котла. Обмывочная вода подается к системе труб с соплами,

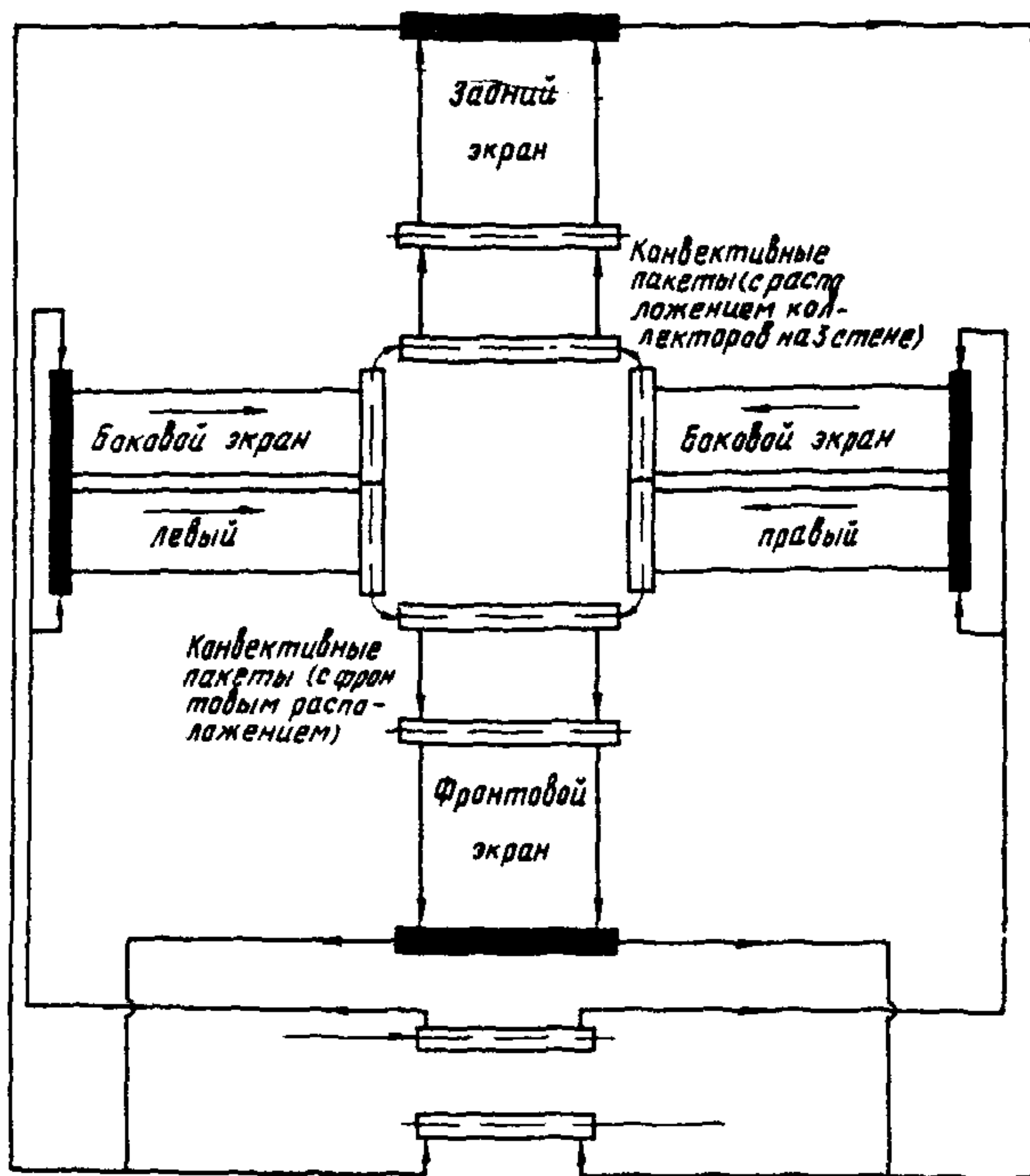


Рис. 4. Схема циркуляции котла ПТВМ-100 (пиковый режим)
 □ - верхний коллектор; ■ - нижний коллектор

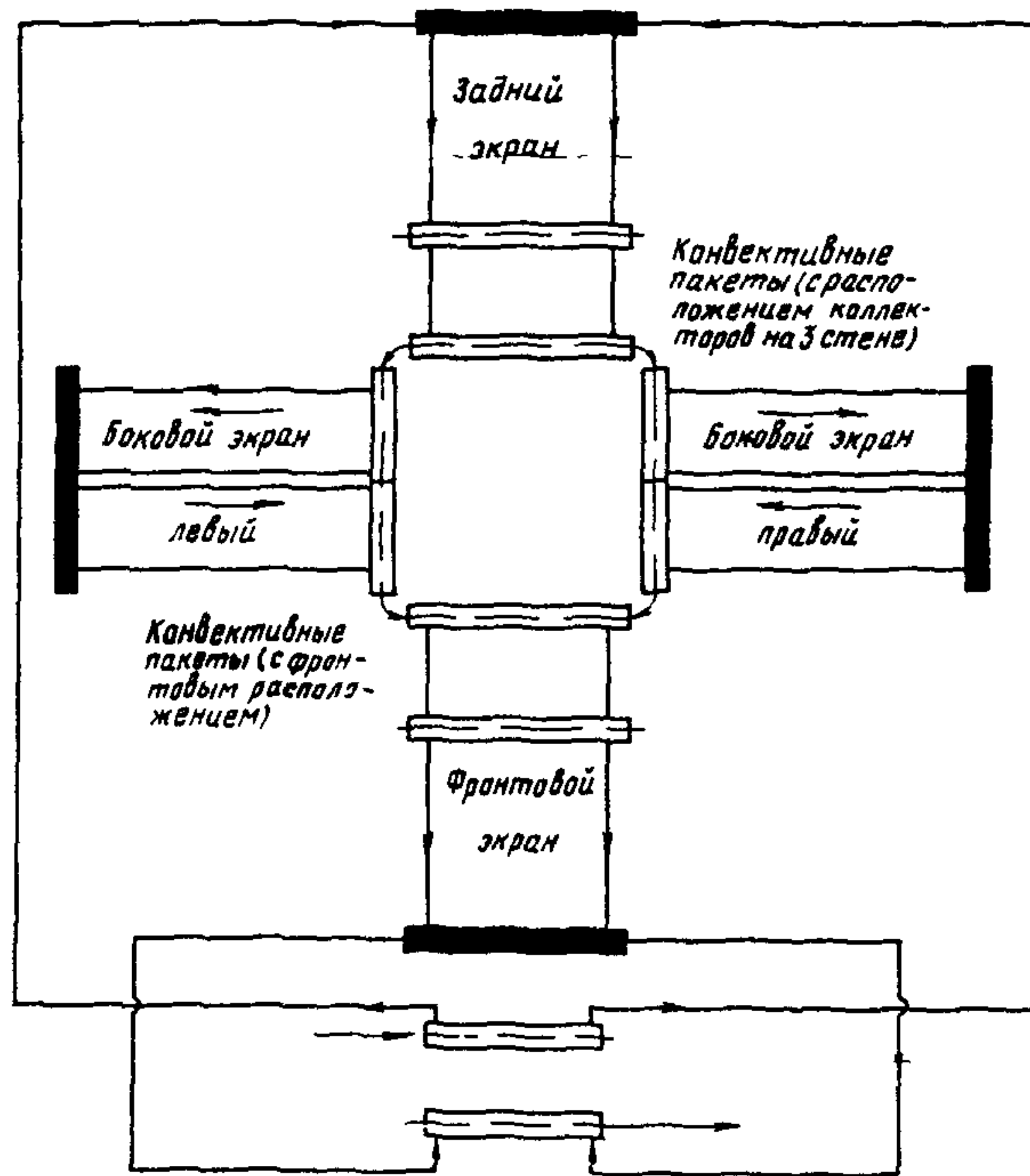


Рис. 5. Схема циркуляции котла (основной режим)
 □ - верхний коллектор; ■ - нижний коллектор

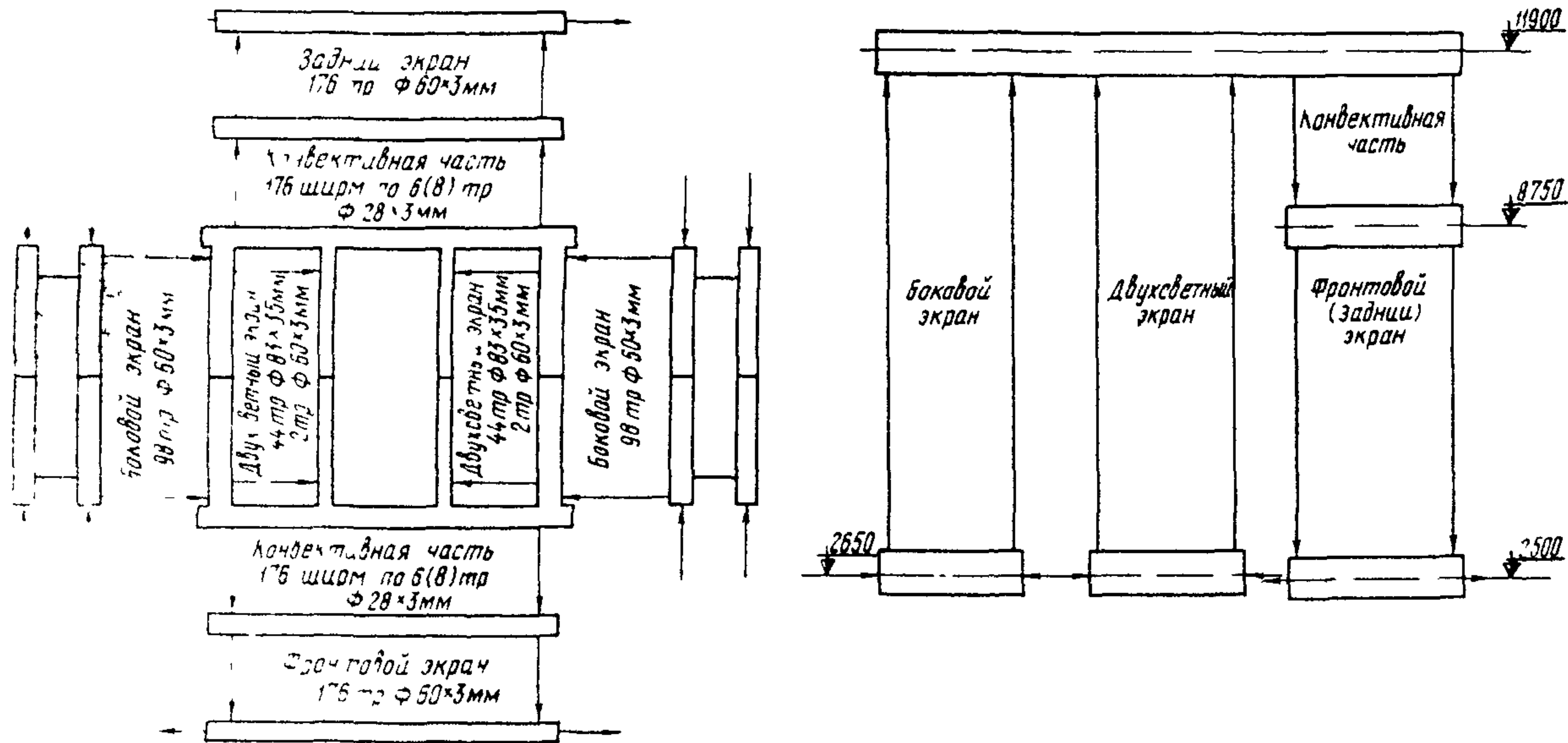


Рис. 6. Проектная схема циркуляции котла ПТВМ-180

расположенными в газовом коробе над конвективной частью, и распределяется по наружной поверхности труб конвективных секций.

Обмуровка котлов облегченная, крепится непосредственно к трубам и состоит из трех слоев теплоизоляционных материалов: шамотобетона на глиноземистом цементе, минеральной ваты в виде матрасов в металлической сетке с уплотнительной газонепроницаемой обмазкой, обеспечивающей гидроизоляцию котлов от атмосферных осадков. Общая толщина обмуровки 115 мм.

Т а б л и ц а П 2. I

Характеристика и расчетные данные	ПТВМ-50		ПТВМ-100		ПТВМ-180	
	газ	мазут	газ	мазут	газ	мазут
Номинальная теплопроизводительность, Гкал/ч	50		100		180	
Радиационная поверхность топочной камеры, м ²	152,6		184,4		479	
Объем топочной камеры, м ³	128		245		412	
Поверхность конвективной части, м ²	1170		2999		5500	
Габаритные размеры по осям котла, мм						
ширина	5160		6900		12196	
глубина	5180		6900		6900	
Высота котла от уровня пола до переходного газохода, мм	13500		14450		13200	
Диаметр экранных труб, мм	60x3		60x3		60x3	
Шаг между трубами, мм	64		64		64	
Диаметр труб конвективной части, мм	28x3		28x3		28x3	
Шаги, мм:						
поперечный	64		64		64	
продольный	33		33		33	
Диаметр труб стояков конвективной части, мм	83x3,5		83x3,5		83x3,5	

О к о н ч а н и е т а б л и ц ы П 2 . I

Характеристика и расчетные данные	ПТВМ-50		ПТВМ-100		ПТВМ-180	
	газ	мазут	газ	мазут	газ	мазут
Количество горелок и дутьевых вентиляторов, шт.	12		16		24	
Номинальный расход воды, т/ч:						
при двухходовой схеме	1100		2140		3860	
при четырехходовой схеме	625		1235		-	
Гидравлическое сопротивление котла, МПа (кгс/см ²):						
при двухходовой схеме	0,056(0,56)		0,096(0,96)		0,106(1,06)	
при четырехходовой схеме	0,096(0,96)		0,215(2,15)		-	
Температура воды на входе, °С:						
в пиковом режиме	70	104	70	104	70	104
в основном режиме	70	104	70	104	70	104
Расчетная температура уходящих газов при номинальной нагрузке, °С	235	298	185	230	180	230
Аэродинамическое сопротивление котла, мм вод.ст.	26,7	25,7	24,0	21,8	28,5	-
Расчетный КПД при номинальной нагрузке, %	87,8	83,7	88,6	86,8	89,0	86,8
Расчетный расход топлива при номинальной нагрузке, м ³ /ч (кг/ч)	7270	6460	14100	12500	25400	22500

ПРИМЕРНАЯ ФОРМА РЕЖИМНОЙ КАРТЫ ВОДОГРЕЙНОГО КОТЛА
ТИПА ПТВМ-100

Режим (основной, пиковый)

Тип ПТВМ-100

Топливо (природный газ, мазут)

Теплота сгорания топлива на рабочую массу, МДж/м³ или МДж/кг

Показатель	Нагрузка котла, МДж/ч или % Q _{НОМ}				
	25	40	60	80	100
Расход воды через котел, т/ч					
Температура воды на входе, °С					
Температура воды на выходе, °С					
Минимальное давление воды за котлом, МПа (кгс/см ²)					
Число работающих горелок, шт.					
Давление топлива за регулирующим органом, МПа (кгс/см ²)					
Температура мазута перед горелками (при работе на мазуте), °С					
Температура уходящих газов, °С					
Содержание кислорода в дымовых газах, %					
Разрежение вверху топки, Па					

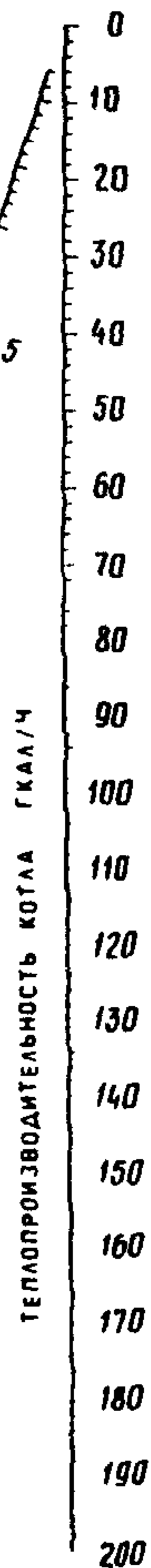
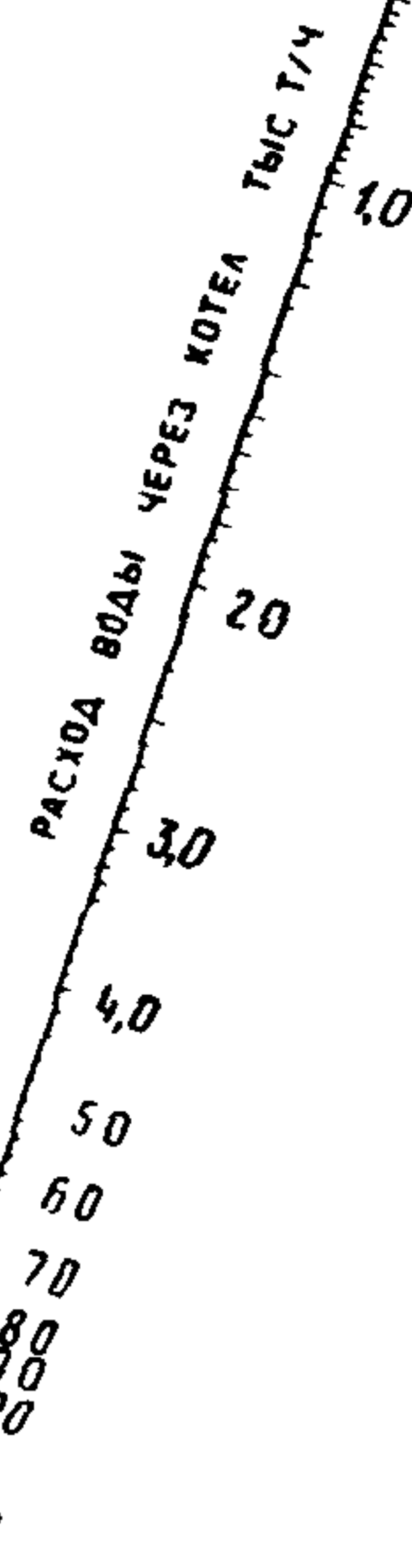
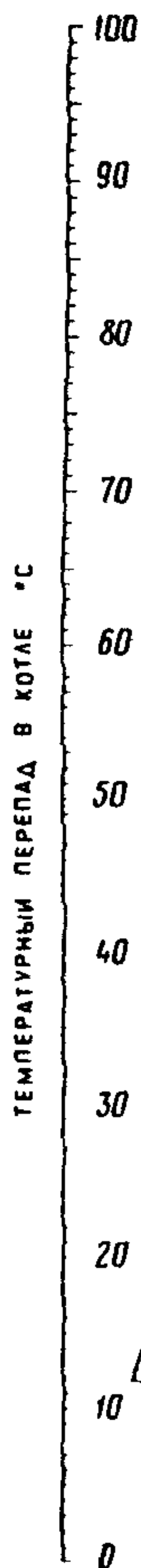
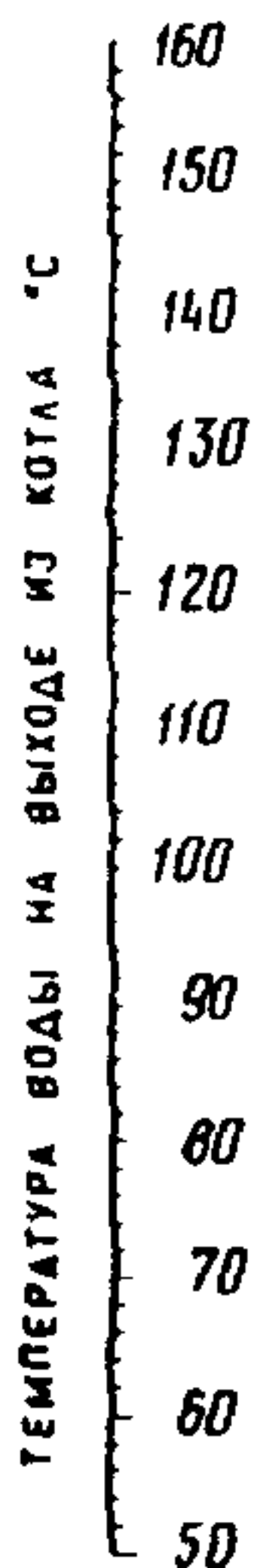
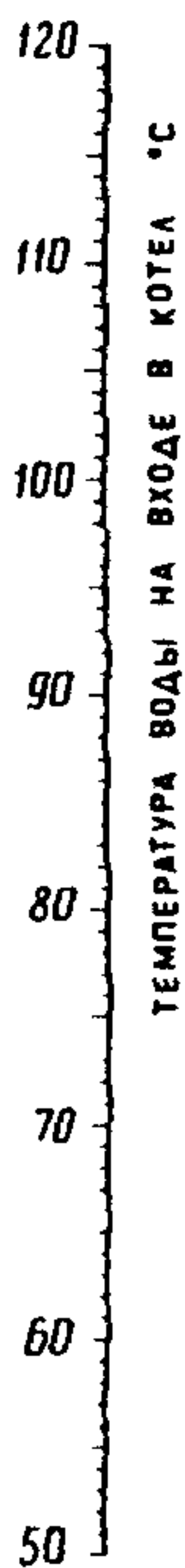
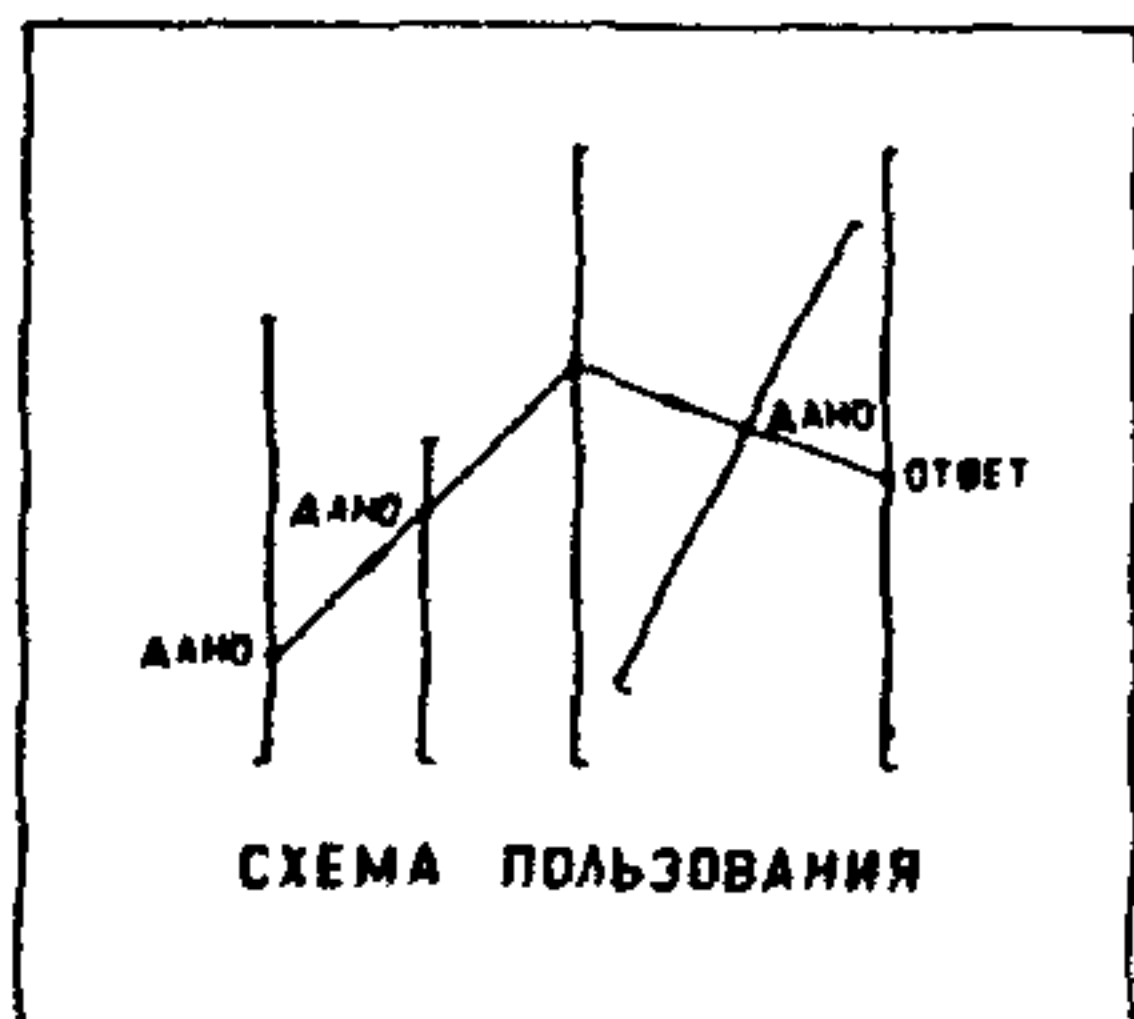
РЕКОМЕНДАЦИИ ПО МОДЕРНИЗАЦИИ КОТЛОВ ТИПА ПТВМ

Узел	Основные недостатки	Пути устранения
I. Гидравлическая схема	Недостаточная устойчивость, наличие опускного движения среды в экранах	Изменение гидравлической схемы путем организации дополнительного перемешивания среды, устройства гидравлических переключков, перехода на подъемное движение воды в экранах. В первую очередь рекомендуется при пиковом режиме двухходовой схемы; для котлов, работающих на сеть с пониженным давлением; в системах с возможным снижением расхода и давления (с открытым водоразбором); при упрощенных способах водоподготовки
2. Сетевые трубопроводы	Низкое давление воды за котлом по условиям работы теплосети	Установка регулирующих клапанов на прямом трубопроводе теплосети. Рекомендуется для объектов с давлением за котлом ниже 1,0 МПа
3. Конвективные поверхности	Повышенное теплоосприятие и неравномерность обогрева нижнего конвективного пакета. Малые шаги труб в конвективной части	Изменение конструкции конвективных пакетов с дополнительным их делением и снижением неравномерностей обогрева труб. Увеличение шагов в конвективной части. Рекомендуется прежде всего для котлов, работающих на мазуте

О к о н ч а н и е п р и л о ж е н и я 4

Узел	Основные недостатки	Пути устранения
4. Водный способ очистки наружных поверхностей нагрева	Повышенная скорость наружной коррозии металла труб поверхностей нагрева. Необходимость организации схемы нейтрализации смывных вод	Изменение способа очистки поверхностей нагрева: а) дробеструйная система очистки; б) газоимпульсная система очистки. При применении "сухих" способов очистки повышается надежность поверхностей нагрева и срок их службы
5. Отсутствие схемы кислотной промывки внутренних поверхностей нагрева котла	Рост гидравлического сопротивления и повышение температуры металла поверхностей нагрева	Запроектировать и смонтировать схему кислотной промывки
6. Отсутствие предварительного подогрева воздуха	Обмерзание рабочих колес вентиляторов и ограничение их напора и производительности	Организовать предварительный подогрев воздуха с помощью калориферов или отработавших своей срок конвективных поверхностей, устанавливаемых во всасывающие воздушные коробки; в качестве греющего агента в первом случае можно использовать пар и сетевую воду, во втором - сетевую воду
7. Существенные разбежки в производительности дутьевых вентиляторов	Неорганизованность топочного режима	Выравнивание производительности вентиляторов путем уменьшения зазоров между рабочим колесом и корпусом вентилятора

НОМОГРАММА ОПРЕДЕЛЕНИЯ ТЕПЛОПРОИЗВОДИТЕЛЬНОСТИ ВОДОГРЕЙНЫХ КОТЛОВ



О Г Л А В Л Е Н И Е

I. Растопка котла	4
I. 1. Подготовительные операции	4
I. 2. Растопка котла на мазуте	11
I. 3. Растопка котла на газе	13
I. 4. Перевод котла с мазута на газ	15
I. 5. Перевод котла с газа на мазут	15
2. Обслуживание котла во время работы под нагрузкой ..	16
3. Останов котла	21
4. Аварийные положения	23
5. Характерные нарушения в режиме работы котла и действия по их устранению	27
6. Основные указания по технике безопасности, взрыво- и пожаробезопасности	30
П р и л о ж е н и е 1. Объем оснащения контрольно-измерительными приборами, средотвами авторегулирования, технологическими защитами, блокировками и сигнализацией	31
П р и л о ж е н и е 2. Краткое описание котлов типа ПТВМ	36
П р и л о ж е н и е 3. Примерная форма режимной карты водогрейного котла типа ПТВМ-100	41
П р и л о ж е н и е 4. Рекомендации по модернизации котлов типа ПТВМ	42
П р и л о ж е н и е 5. Номограмма определения теплопроизводительности водогрейных котлов	44

О Г Л А В Л Е Н И Е

I. Растопка котла	4
I.1. Подготовительные операции	4
I.2. Растопка котла на мазуте	11
I.3. Растопка котла на газе	13
I.4. Перевод котла с мазута на газ	15
I.5. Перевод котла с газа на мазут	15
2. Обслуживание котла во время работы под нагрузкой ..	16
3. Останов котла	21
4. Аварийные положения	23
5. Характерные нарушения в режиме работы котла и действия по их устранению	27
6. Основные указания по технике безопасности, взрыво- и пожаробезопасности	30
П р и л о ж е н и е 1. Объем оснащения контрольно-измерительными приборами, средствами авторегулирования, технологическими защитами, блокировками и сигнализацией	31
П р и л о ж е н и е 2. Краткое описание котлов типа ПТВМ	36
П р и л о ж е н и е 3. Примерная форма режимной карты водогрейного котла типа ПТВМ-100	41
П р и л о ж е н и е 4. Рекомендации по модернизации котлов типа ПТВМ	42
П р и л о ж е н и е 5. Номограмма определения теплопроизводительности водогрейных котлов	44