

МИНИСТЕРСТВО ЭНЕРГЕТИКИ И ЭЛЕКТРИФИКАЦИИ СССР

Главное
техническое управление
по эксплуатации
энергосистем

Главэнергоремонт

**РУКОВОДЯЩИЕ УКАЗАНИЯ
ПО ПРОЕКТИРОВАНИЮ
И ЭКСПЛУАТАЦИИ
УСТАНОВОК ДРОБЕВОЙ ОЧИСТКИ
ЭНЕРГЕТИЧЕСКИХ КОТЛОВ**

(РД 34.27.108)



СОЮЗТЕХЭНЕРГО
Москва 1980

МИНИСТЕРСТВО ЭНЕРГЕТИКИ И ЭЛЕКТРИФИКАЦИИ СССР

Главное
техническое управление
по эксплуатации
энергосистем

Главэнергоремонт

**РУКОВОДЯЩИЕ УКАЗАНИЯ
ПО ПРОЕКТИРОВАНИЮ
И ЭКСПЛУАТАЦИИ
УСТАНОВОК ДРОБЕВОЙ ОЧИСТКИ
ЭНЕРГЕТИЧЕСКИХ КОТЛОВ**

СЛУЖБА ПЕРЕДОВОГО ОПЫТА И ИНФОРМАЦИИ СОЮЗТЕХЭНЕРГО
Москва

1980

Руководящие указания составлены Государственным Союзным заводом по механической и химической очистке котельных установок "Котлоочистка" (инженеры Ю.И.Кочулаев, В.М.Слышкин, Л.М.Люблинский, канд.техн.наук С.И.Гузенко) совместно с Всесоюзным дважды ордена Трудового Красного Знамени Теплотехническим научно-исследовательским институтом им.Ф.Э.Дзержинского (инж. М.Н.Майданик) по поручению Главтехуправления Минэнерго СССР.

Дано описание дробевого способа очистки поверхностей нагрева больших энергетических котлов от наружных золых отложений.

Рассмотрены конструкции установок дробевой очистки с пневматическим подъемом дробы под давлением, применяемые для профилактической очистки конвективных поверхностей нагрева энергетических котлов с уравновешенной тягой и работающих под наддувом. Даны рекомендации по их выбору применительно к различным котлам, сформулированы основные принципы проектирования отдельных узлов и установок в целом, а также требования к очищаемым поверхностям и газходам котельных установок. Изложены вопросы снабжения установок воздухом, эксплуатации установок, их автоматизации, механизации загрузки дробы, приведена методика расчета пневмотранспортной системы.

При составлении Руководящих указаний были использованы результаты исследований и работ, проведенных заводом "Котлоочистка", ВТИ, ЦКТИ, ЛПИ, ПО "Союзтехэнерго", Уралэнергочерметом" и др.

УТВЕРЖДАЮ:
Заместитель начальника
Главтехуправления

Д.Я.ШАМАРАКОВ

28 декабря 1979 г.

УТВЕРЖДАЮ:
Начальник Главэнергоремонта
Ю.В.ШАБАНОВ

24 декабря 1979 г.

І. В В Е Д Е Н И Е

Вопросы загрязнения и очистки поверхностей нагрева при сжигании топлива во многом определяют надежность и экономичность работы котла. Особенно актуальными они становятся для современных мощных котлов в связи с увеличением габаритов, параметров пара и интенсификацией топочных процессов. Частые и длительные остановы котельных установок на стояночную очистку приводят к существенным перерасходам топлива и недовыработке тепловой и электрической энергии. Поэтому необходимо производить профилактическую очистку котла "на ходу" в целях максимального продления рабочей кампании при поддержании стабильными технико-экономических показателей работы котла и обеспечения требуемой надежности.

Для поддержания в чистоте конвективных поверхностей нагрева с успехом применяется дробевой способ очистки, заключающийся в использовании кинетической энергии дроби, взаимодействующей с золовыми отложениями.

Основные преимущества дробевого способа очистки состоят в следующем:

1. Дробь очищает поверхности механически, сухим способом, что особенно важно для топлив, дающих отложения кислого состава, поскольку при использовании для удаления таких отложений промывок возникает опасность быстрого коррозионного разрушения поверхностей нагрева.

2. При дробевом способе очистки не увеличивается содержание водяных паров в дымовых газах, как например, при паровых обдувках, поэтому он удобен для удаления отложений и при сжигании сернистых и высоковлажных топлив.

3. Одно и то же количество дроби, введенной в газоход, способно очищать всю конвективную шахту без ограничений по высоте.

4. Оборудование дробевой очистки просто в эксплуатации и имеет низкую стоимость.

5. Компоновка дробеструйных установок проста и позволяет легко обеспечить плотность котла.

В энергетических котлах дробевой очистке подвергаются первичный и промежуточный пароперегреватели, переходная зона, водяные экономайзеры и трубчатые воздухоподогреватели.

2. КЛАССИФИКАЦИЯ ДРОБЕСТРУЙНЫХ УСТАНОВОК И РЕКОМЕНДАЦИИ ПО ИХ ВЫБОРУ

2.1. Классификация установок дробевой очистки

Дробеструйные установки предназначены для регулярной профилактической очистки конвективных поверхностей нагрева, размещенных в вертикальной шахте котла. Способ дробевой очистки основан на использовании кинетической энергии свободно падающих металлических дробин, которая достаточна для разрушения осевшего на трубах слоя золы. Дробь вводится в газоход над поверхностями нагрева, равномерно распределяется по его сечению, пропускается через конвективные пакеты, затем собирается и хранится для дальнейшего использования.

Для очистки следует применять чугунную дробь диаметром 4-6 мм, со следующими характеристиками:

Насыпная масса 4500 кг/м³

Угол естественного откоса для пылеугольных котлов 35-37°

Угол естественного откоса для мазутных котлов 40-41°

Химический состав: 3-3,5% углерода, 1,5-2,5% кремния, 0,4-0,7% марганца, не более 0,2% фосфора, не более 0,12% серы, остальное - железо.

В 1 кг дроби содержится около 1700 дробинок диаметром 5 мм.

В современных установках дробевой очистки можно выделить следующие средства:

- транспортирования дробы на верх котла;
- распределения дробы, назначение которых - равномерное рассеивание дробы по горизонтальному сечению конвективной шахты;
- сепарации дробы, основная цель которых - отделить от потока дробы летучую золу, крупные куски золы, обмуровки и другие предметы и подготовить дробь для дальнейшего использования.

На схему дробеструйной установки и конструкцию отдельных узлов в большой степени оказывает влияние способ транспортирования дробы на верх конвективной шахты котла.

В отечественной практике применяются установки с пневмотранспортированием дробы. Они просты в изготовлении, обслуживании и имеют низкую стоимость. Механический транспорт дробы не нашел применения из-за большой сложности, громоздкости и высокой стоимости сооружения транспортеров механического подъема дробы.

В свою очередь, установки с пневматической подачей дробы подразделяются на установки, в которых дробь подается под разрежением, создаваемым паровым эжектором или воздуходувной машиной, и установки, в которых дробь подается под давлением с использованием воздуха только от воздуходушных машин.

Однако на энергетических котлах в установках с пневмотранспортированием дробы под разрежением не рекомендуется применять паровые эжекторы вследствие низкого КПД, больших потерь конденсата и тепла с паром, сильного шума при работе и загрязнения атмосферы при сбросе в нее отработавшего агента, а также воздуходушную машину из-за износа лопаточного аппарата золой и частицами дробы даже при наличии специальных ловушек. Исходя из условий обеспечения экономичного и надежного транспортирования дробы, рекомендуется применять установки с пневмотранспортированием дробы под давлением.

2.2. Схемы дробеструйных установок для котлов с уравновешенной тягой

Установка дробевой очистки состоит из отдельных контуров циркуляции дробы, количество которых зависит от типа и мощности котла.

На рис.1 показана принципиальная рекомендуемая схема контура установки с пневмотранспортированием дроби под давлением. Схема позволяет хранить дробь на верху котла или внизу под конвективной шахтой. Подача дроби в конвективную шахту осуществляется верхним питателем после включения воздуходувной машины и продувки пневмотранспортной линии. Сброс дроби в газоход осуществляется одновременно с ее подъемом. Практика показывает, что эффективная очистка достигается массивным потоком дроби, поступающим в газоход определенными порциями с помощью питателя дроби. После окончания очистки вся дробь собирается и хранится на верху котла в дробеуловителе или под конвективной шахтой в сепараторе. Верхнее хранение дроби предпочтительнее, так как в случаях течи экономайзера, выполнения ремонтных работ и водных премывок конвективной шахты дробь остается чистой и сухой. Сброс транспортирующего воздуха осуществляется в атмосферу или в газоход котла.

Другой модификацией установки дробевой очистки, которая определяется спецификой конструкции разбрасывающих устройств является установка с пневматическим разбросом дроби (рис.2). В этой установке разбрасывающие устройства вынесены из газохода котла и размещены на боковых или задней стенах конвективной шахты. Дробеуловители устанавливаются не под конвективной шахтой, а сбоку или сзади нее. Заброс дроби в газоход котла осуществляется с помощью пневматических разбрасывателей воздухом от воздуходувной машины, используемой для пневмотранспортирования дроби. Установка эксплуатируется аналогично первой модификации.

2.3. Схема дробеструйной установки для котлов под наддувом

Применение установок дробевой очистки на котлах под наддувом требует дополнительного решения следующих вопросов:

- обеспечения атмосферного давления в узлах дробеочистки для безопасного обслуживания и ремонта установки, а также предотвращения слеживания дроби из-за проникновения в нее дымовых газов из объема котла;
- сепарации дроби в условиях наддува;
- устранения конденсации паров серной кислоты из дымовых газов в устьях бункеров котла, расположенных под конвективной шахтой.

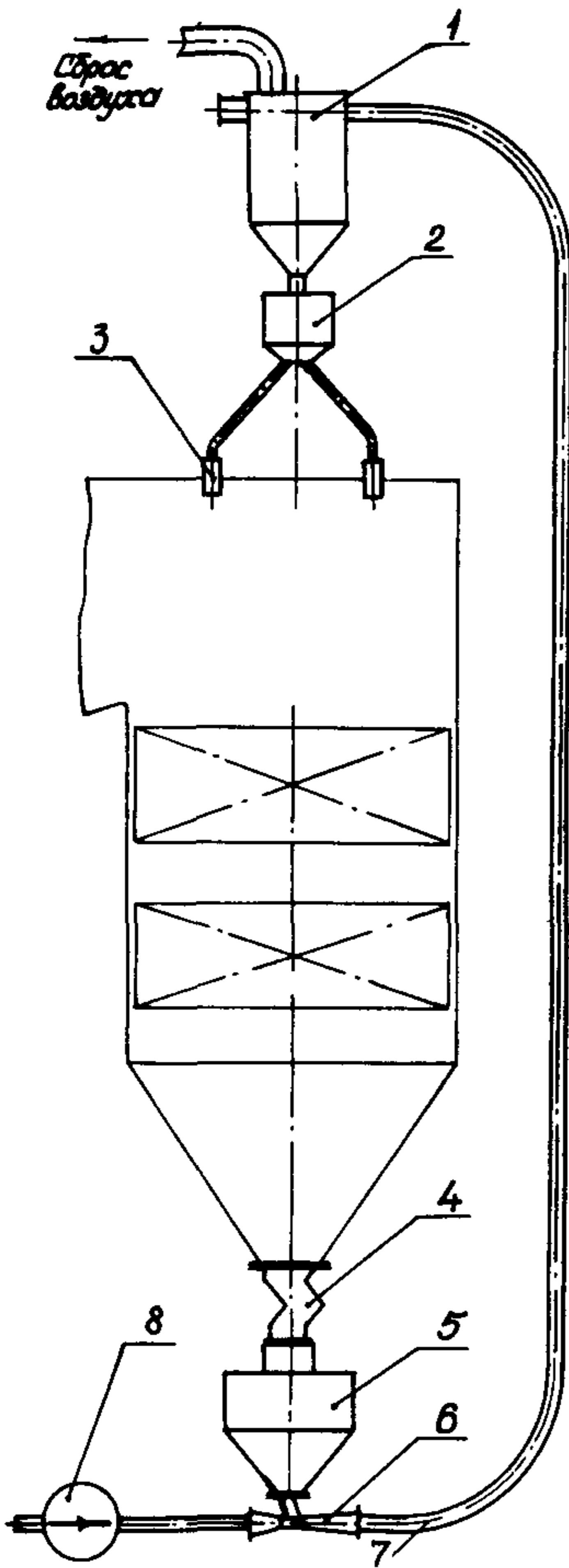


Рис.1. Установка дробевой очистки для котла с уравновешенной тягой:

1 - дробеуловитель; 2 - питатель дробы; 3 - потолочный разбрасыватель; 4 - отвеиватель; 5 - сепаратор; 6 - смеситель; 7 - пневмотранспортная линия; 8 - воздуходувная машина

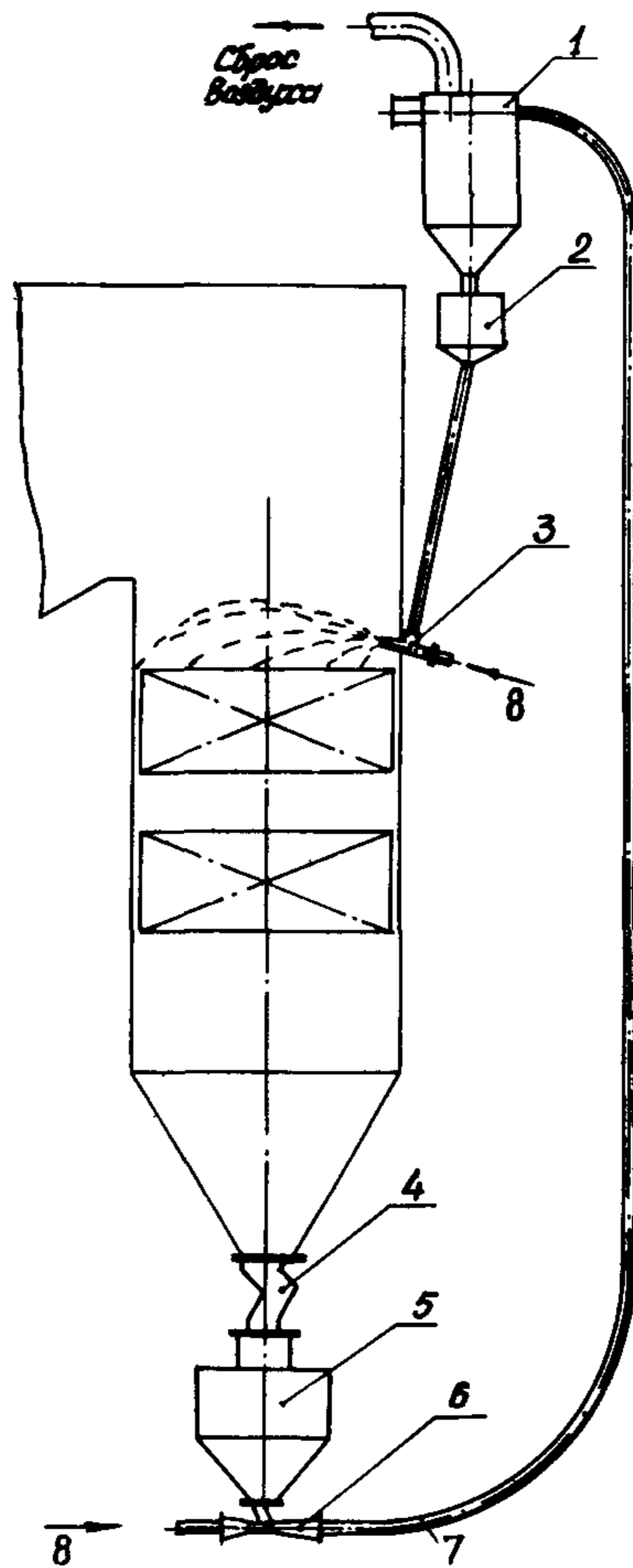


Рис.2. Установка дробевой очистки с пневматическим разбросом:

1 - дробеуловитель; 2 - питатель дробы; 3 - пневматический разбрасыватель; 4 - отвеиватель; 5 - сепаратор; 6 - смеситель; 7 - пневмотранспортная линия; 8 - воздух от воздуходувной машины

Атмосферное давление в контуре дробеструйной установки для котла под наддувом (рис.3) поддерживается с помощью отсекателя газов, расположенного под верхним питателем дробии, и двух затворов под бункером конвективной шахты. В отсекатель газов и ответвитель, расположенный между затворами, от дутьевого вентилятора котла подается уплотняющий воздух, давление которого должно быть выше давления дымовых газов в газоходе на 1500-2500 Па.

Во время работы установки сепарация дробии в ответвителе осуществляется уплотняющим воздухом.

Для устранения конденсации паров серной кислоты в устье бункера и тем самым предотвращения попадания серного конденсата в нижние узлы дробеструйной установки предусмотрена горячая "рубашка", в которую от дымососа рециркуляции газов (ДРГ) подводятся дымовые газы, поддерживающие температуру стенок бункера выше "точки росы" паров серной кислоты.

Дробь между циклами очистки хранится в дробеуловителе.

Установка работает следующим образом: включается воздуходувная машина для подачи воздуха в пневморазбрасыватели и пневмотранспортную линию; открываются отсекатель газов и затворы, затем питатель дробии, подающий дробь к разбрасывателям для равномерного рассеивания ее по сечению газохода. Пройдя конвективные поверхности нагрева, дробь в ответвителе очищается от золы встречным потоком воздуха, поступает в сепаратор и затем транспортируется в дробеуловитель. Транспортирование дробии на верх котла осуществляется одновременно с ее подачей в котел массивными порциями.

3. НАЗНАЧЕНИЕ, КОНСТРУКЦИЯ ОТДЕЛЬНЫХ ЭЛЕМЕНТОВ УСТАНОВОК ДРОБЕВОЙ ОЧИСТКИ ДЛЯ КОТЛОВ С УРАВНОВЕШЕННОЙ ТЯГОЙ И ВОПРОСЫ ИХ ПРОЕКТИРОВАНИЯ

3.1. Дробеуловитель

Дробеуловитель служит для улавливания дробии, подаваемой на верх котла, отделения ее от транспортирующего агента и хранения дробии между циклами очистки.

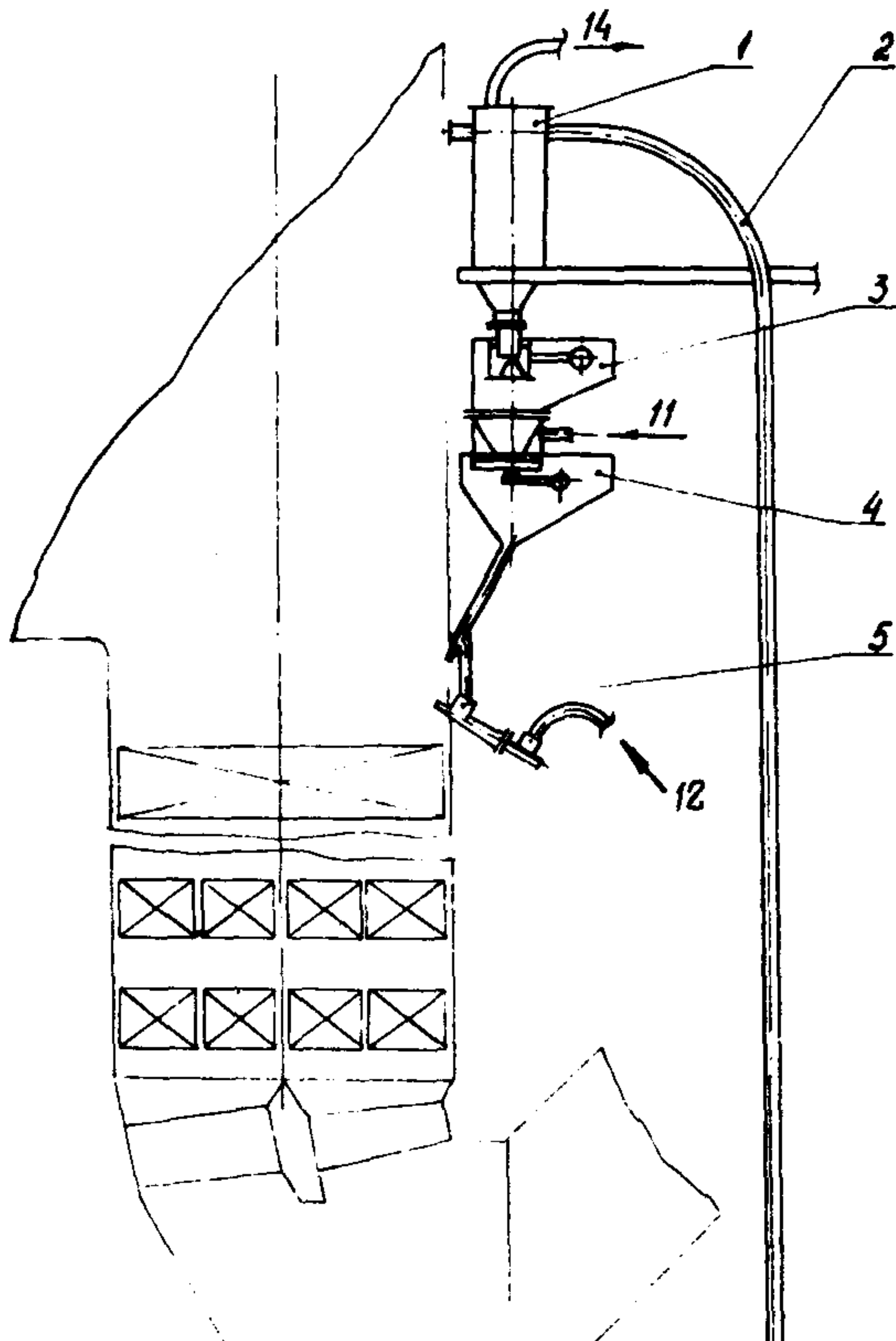
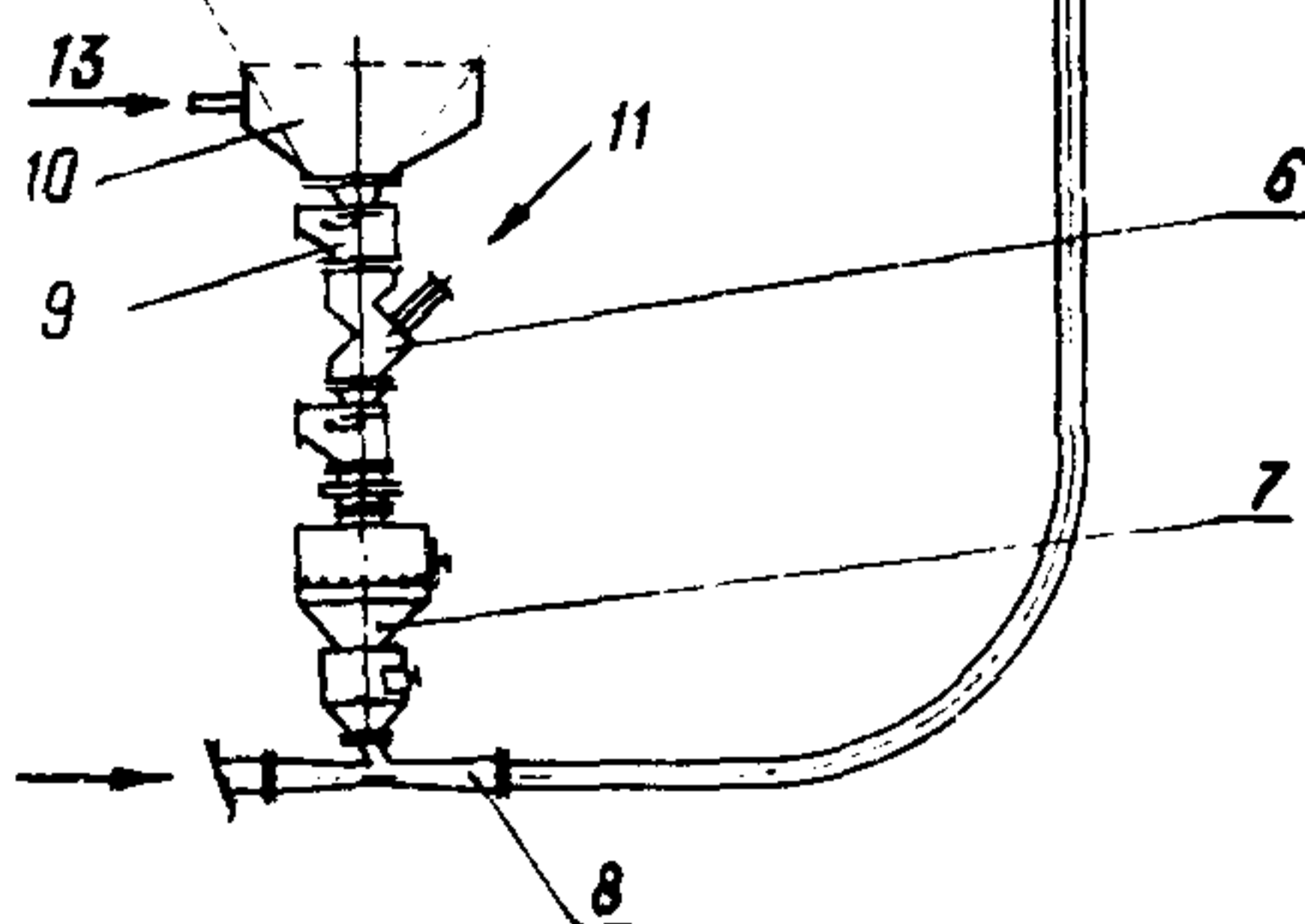


Рис.3. Установка дробевой очистки для котлов под наддувом:

- I - дробеуловитель; 2 - пневмотранспортная линия;
- 3 - питатель дробы; 4 - отсекающий газ; 5 - пневморазбрасыватель; 6 - отвеиватель; 7 - сепаратор;
- 8 - смеситель; 9 - затвор;
- 10 - горячая "рубашка";
- II - воздух от ДВ; I2 - воздух от воздуходувной машины;
- I3 - газ от ДГД; I4 - сброс воздуха



На рис.4 схематически изображен дробеуловитель, выполненный в виде цилиндрического корпуса, снабженного патрубками для подвода дробевоздушной смеси и отвода воздуха и сепарационным устройством, расположенным внутри корпуса, в целях исключения уноса дробы из дробеуловителя.

Сепарационное устройство состоит из перегородки 2, разделяющей верхнюю часть корпуса дробеуловителя на две части, в одной из которых расположен дробегаситель 3, а в другой - между перегородкой и патрубком для подачи дробы 4 - успокоитель 5, выполненный из полосы шириной 80 мм в виде решетки с ячейками 60x60 мм. Перегородка 2 представляет собой прямоугольный лист с отверстием, в которое вставляется дробегаситель 3, выполненный из трубы, имеющей доншко с наружной стороны. На одной оси с дробегасителем расположен патрубок 4, по которому дробь поступает в дробеуловитель. Успокоитель 5 располагается на 20-30 мм ниже дробегасителя. Отвод воздуха из дробеуловителя происходит через патрубок 6, расположенный на дробеуловителе таким образом, что дробегаситель перекрывает сечение патрубка.

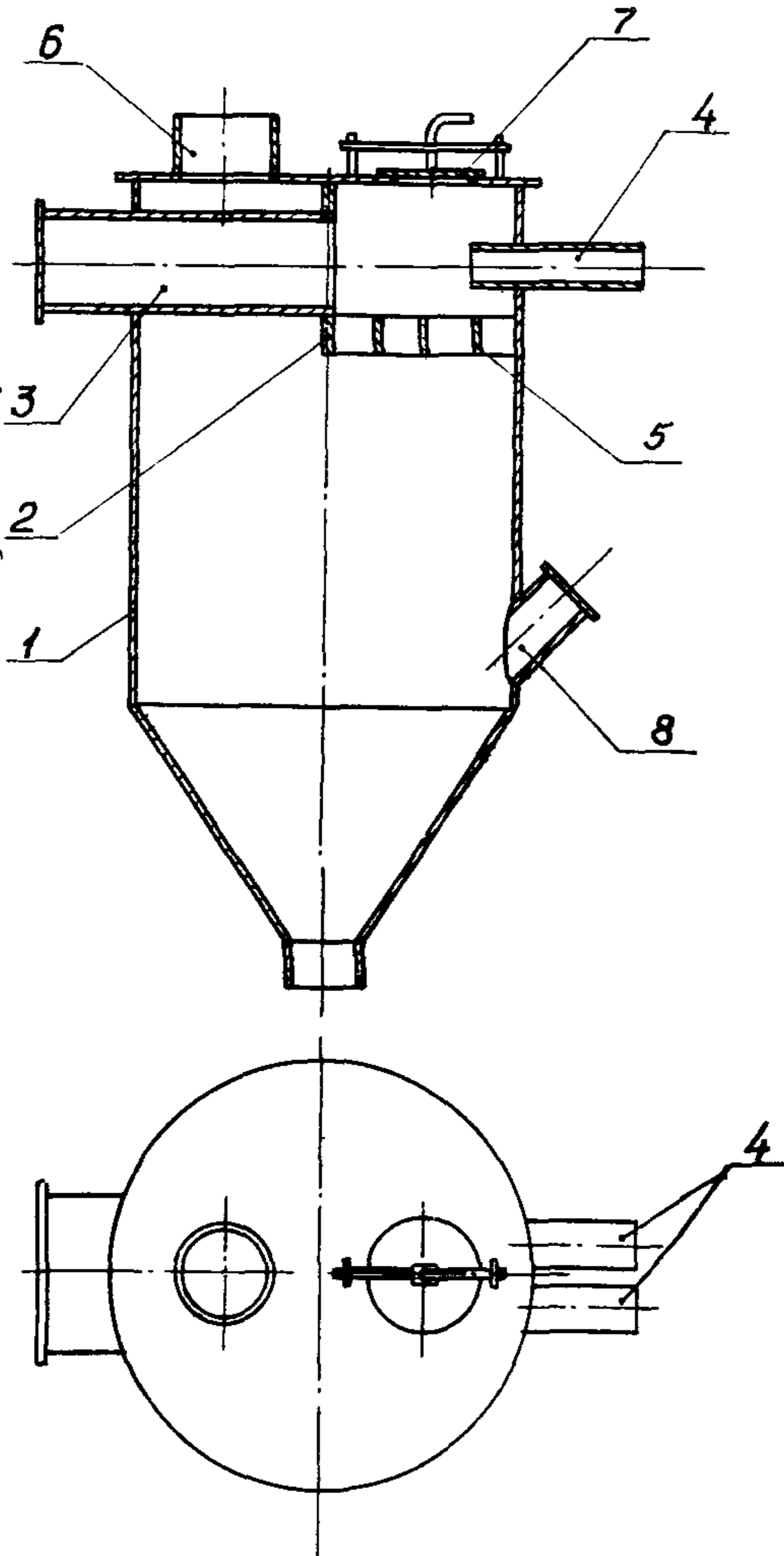
Коническая часть дробеуловителя должна иметь угол наклона не менее 50° в целях исключения слеживания дробы. Для осмотра и ремонта дробеуловителя над успокоителем устанавливается люк диаметром не менее 200 мм. На цилиндрической части дробеуловителя устанавливается наклонный патрубок с заглушкой, предназначенный для очистки дробеуловителя в случае слеживания дробы.

При работе дробеструйной установки дробь и транспортирующий воздух поступают в дробеуловитель по патрубку 4 и после гашения скорости в дробегасителе 3 направляются в успокоитель, где воздух и дробь приобретают вертикальное направление движения. После успокоителя воздух, огибая перегородку, резко изменяет направление движения (на 180°), а дробь падает вниз, заполняя емкость дробеуловителя. Скорость воздуха в камере, где расположен дробегаситель, должна быть 3-5 м/с (в 10-5 раз меньше скорости витания дробы), чтобы исключить унос дробы потоком воздуха. Ввиду того, что выход воздуха происходит над дробегасителем, диаметр которого больше диаметра патрубка 6, исключается возможность прямого попадания отдельных дробинок в трубопровод, отводящий воздух.

В зависимости от типа котла для сокращения количества оборудования, устанавливаемого на потолочном перекрытии котла, воз-

Рис.4. Дробеуловитель:

1 - корпус; 2 - перегородка;
3 - дробегаситель;
4 - патрубки для подачи дробы;
5 - успокоитель;
6 - патрубок для отвода воздуха;
7 - лжк; 8 - патрубок



может ввод в один дробеуловитель двух или трех пневмотранспортных линий (см.рис.4).

3.2. Верхний питатель дробы

Питатель дробы устанавливается под дробеуловителем и служит для регулирования интенсивности обработки очищаемых поверхностей дробью, равномерного распределения дробы по разбрасывающим устройствам и одновременно выполняет функции запорного органа во время пневмотранспортирования дробы и хранения ее между очистками. Верхний питатель дробы работает на принципе истечения дробы под действием собственной массы.

На рис.5 приведена конструкция питателя дробы, в которой конус 3 служит для равномерной подачи дробы в распределитель 6,

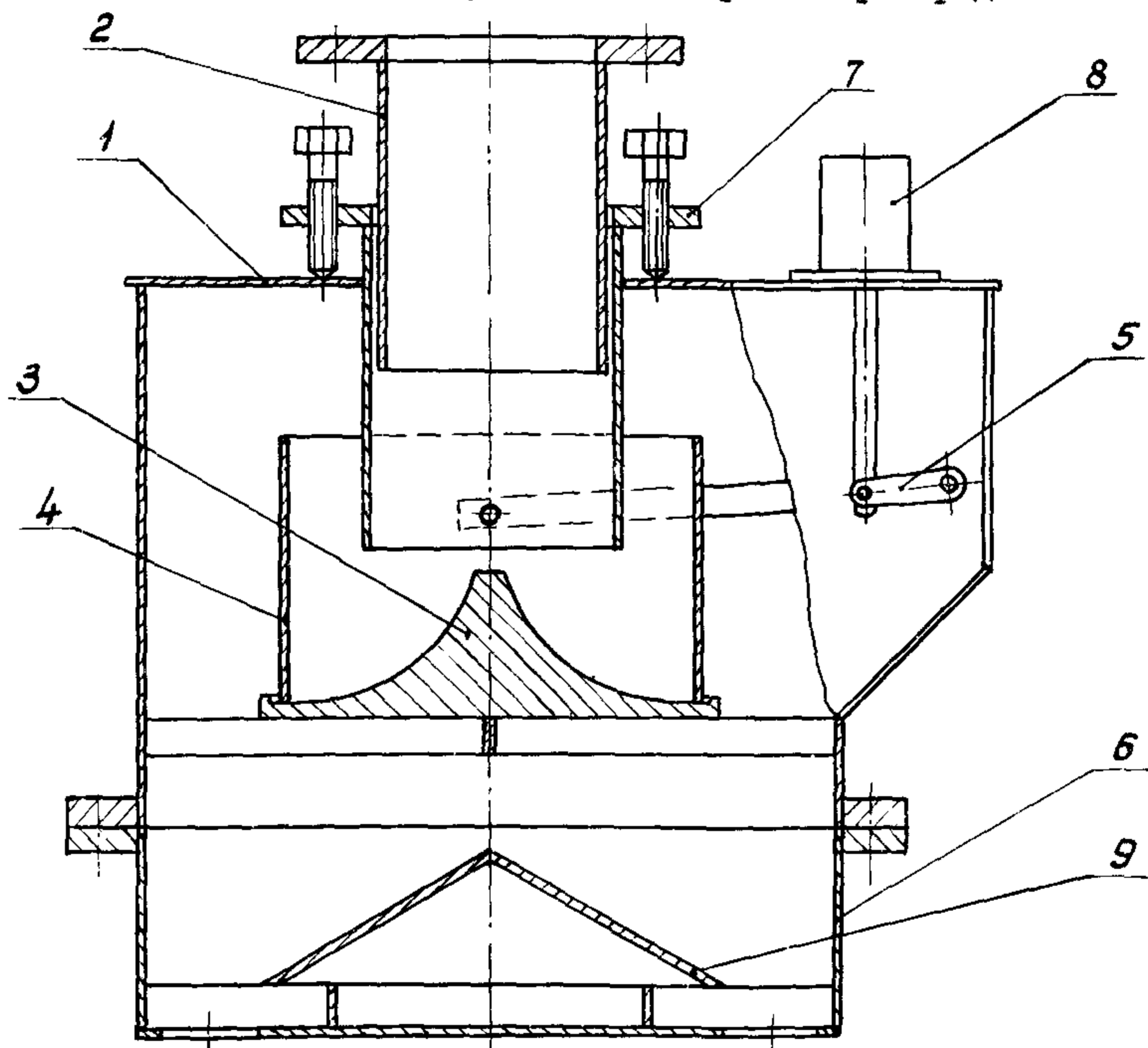


Рис.5. Питатель дробы:

1 - корпус; 2 - патрубок для подвода дробы; 3,9 - конусы;
4 - отсекающий стакан; 5 - рычажное устройство; 6 - распределитель дробы; 7 - регулирующий цилиндр; 8 - электромагнит (КМТД-102)

выполненный в виде перехода с прямоугольного сечения на круг с донныком, по периметру которого расположены отверстия для присоединения течек дроби. Для устранения скопления дроби, нарушающего равномерность ее распределения по течкам, в центральной части распределителя имеется конус 9. Образующая конуса 3, по которой стекает дробь, выполнена по радиусу с плавным переходом у основания конуса к горизонтальной части. Длина горизонтальной части образующей должна составлять 30 мм. По периметру горизонтальной части конуса выполняется буртик, выступающий над ней на 2 мм. Отсекающий телескопический стакан 4 является запорным органом по дроби и одновременно служит для подачи ее в котел. Наружный диаметр отсекающего стакана должен быть меньше диаметра основания конуса на 28-30 мм.

При работе дробеструйной установки отсекающий стакан 4 поднимается электромагнитом 8 с помощью рычажного устройства 5 и дробь из дробеуловителя по патрубку 2 стекает на конус 3 и поступает в распределитель 6. При снятии напряжения с обмотки электромагнита стакан под действием собственной массы опускается на горизонтальную площадку конуса 9 и прекращает подачу дроби. В действительности отсекающий стакан садится не на площадку конуса, а на слой дроби. Ввиду того, что дробинки имеют различный диаметр, в образовавшийся зазор между отсекающим стаканом и площадкой проходят дробинки меньшего диаметра, которые задерживаются буртиком конуса.

Во время очистки отсекающий стакан поднимается через определенные промежутки времени и дробь порциями поступает в котел. Изменением расстояния от цилиндра 7 до конуса 3 регулируется количество дроби в каждой порции, т.е. плотность дробевого потока в конвективной шахте, а с помощью электромагнита можно изменять длительность подачи порции дроби в котел.

Конструкция питателя дроби позволяет обслуживать до 8-12 разбрасывающих устройств.

3.3. Устройства распределения дроби

Важным элементом дробевой установки следует считать устройства, распределяющие дробь по горизонтальному сечению конвективной шахты. С точки зрения качества очистки поверхностей нагрева

и достижения длительной надежности их работы основным требованием к указанным устройствам является равномерность распределения дробы по всему поперечному сечению газохода. Если дробь распределяется неравномерно, это приводит для одних очищаемых зон поверхности к неудовлетворительной их очистке, а для других, в которые попадает количество дробы, превышающее необходимое для эффективной очистки — к усиленной обработке дробью, что приводит к износу отдельных труб и может явиться причиной аварийного останова котла.

В зависимости от конструктивных особенностей котла для ввода дробы в газоход в настоящее время применяются:

- полусферические неохлаждаемые разбрасыватели;
- потолочные разбрасыватели с торообразным кольцевым отражателем, устанавливаемые в обмуровке потолка над конвективной шахтой;
- пневматические разбрасыватели, устанавливаемые на боковых или задней стенах конвективной шахты.

Наиболее простыми устройствами являются разбрасыватели с полусферическим отражателем (рис.6), которые размещаются в газовом объеме поворотной камеры. Их рекомендуется применять во всех котлах с температурой дымовых газов в поворотной камере не выше 650°C . В них имеются течки в виде труб и расположенные под ними полусферы, выполненные из жаропрочного материала. Свободно падая с определенной высоты на полусферу, дробь отражается от нее и равномерно рассеивается по газоходу.

Как правило, между питателем дробы и разбрасывателями существует значительное расстояние по высоте (иногда до 8–10 м). Поэтому в целях гашения кинетической энергии дробы, которую она приобретает при движении по течкам, в местах перехода с наклонной течки на вертикальную и на вертикальном участке устанавливаются замедлители 5. Дробь, движущаяся по наклонной течке 1, при ударе о слой дробы, находящейся в кармане 2, теряет скорость и поступает в вертикальную течку 3. Для удобства обслуживания замедлитель необходимо располагать снаружи котла, а вертикальный патрубок 4, предназначенный для очистки течки в случае ее забивания, следует закрывать заглушкой для уменьшения присоса воздуха в котел. Замедлители 5, расположенные в вертикальной течке,

представляют собой две пластины, установленные последовательно на расстоянии 500–600 мм и перекрывающие почти половину сечения дробепровода. Наклон пластины к вертикали принимается равным 45° . При этом не рекомендуется применять дробепроводы внутренним диаметром менее 80 мм.

Таким образом, замедлители позволяют дробь поступать к полусфере с определенной скоростью, необходимой для равномерного распределения по очищаемой поверхности. При проектировании рассмотренного разбрасывающего устройства необходимо иметь в виду следующее:

- с помощью одного разбрасывателя можно обработать площадь от 4 до 9 м²;
- длина разгонного участка от нижнего замедлителя до полусферы разбрасывателя должна составлять 1800–2000 мм;
- расстояние от верхней части полусферы до точки должно быть не менее 150 мм;

- оптимальная высота установки полусферического отражателя над очищаемой поверхностью нагрева должна составлять 400–450 мм от его основания до поверхности;

- отношение диаметра полусферы к внутреннему диаметру точки должно составлять 1,6;

- большое влияние на равномерность распределения дробь оказывает плотность дробевого потока, проходящего через точку. Ее значение не следует принимать более $45-55 \text{ (кг/ч.см}^2\text{)}$;

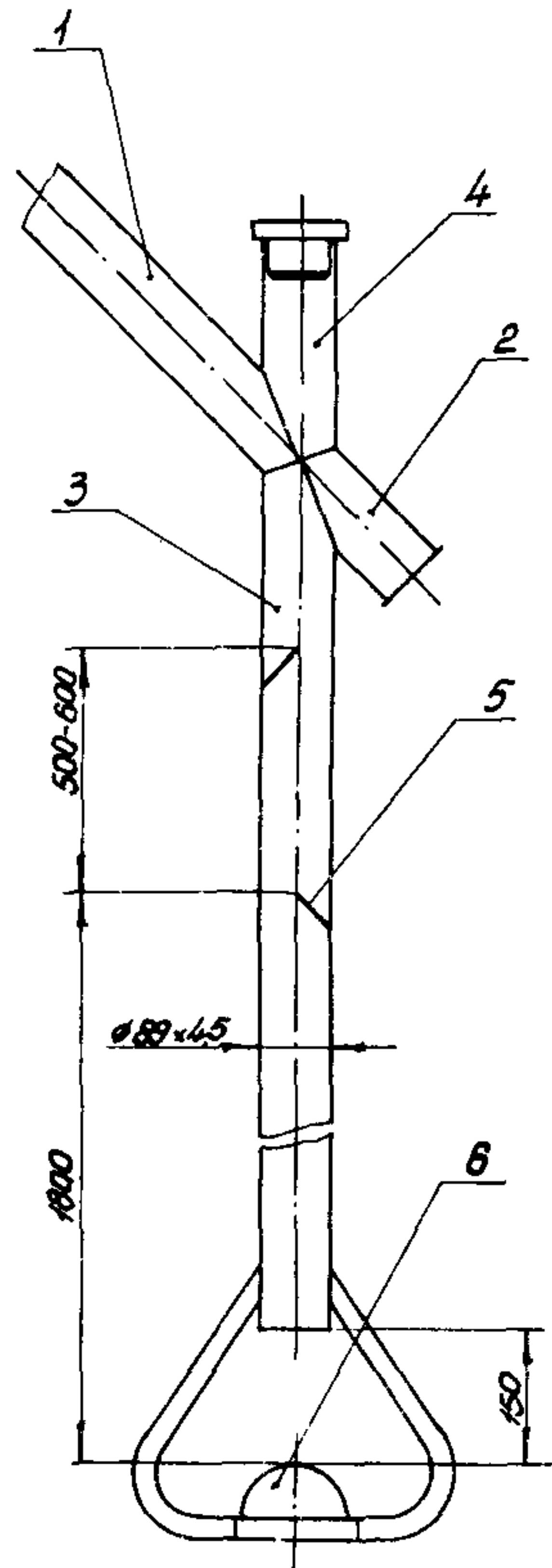


Рис. 6. Разбрасыватель дробь с полусферическим отражателем:

- 1 - наклонная точка;
- 2 - карман;
- 3 - вертикальная точка;
- 4 - патрубок;
- 5 - замедлитель;
- 6 - полусферический отражатель

- отклонение продольной оси течки от вертикали не допускается.

- коэффициент неравномерности распределения дробы по сечению газохода одним разбрасывателем находится в пределах 1,3-1,5. Коэффициент неравномерности представляет собой отношение максимальной плотности дробевого потока к минимальной.

Для котлов с температурой газового потока в поворотной камере свыше 650°C следует применять неохлаждаемые потолочные или пневматические разбрасыватели, устанавливаемые в обмуровке котла вне зоны обогрева.

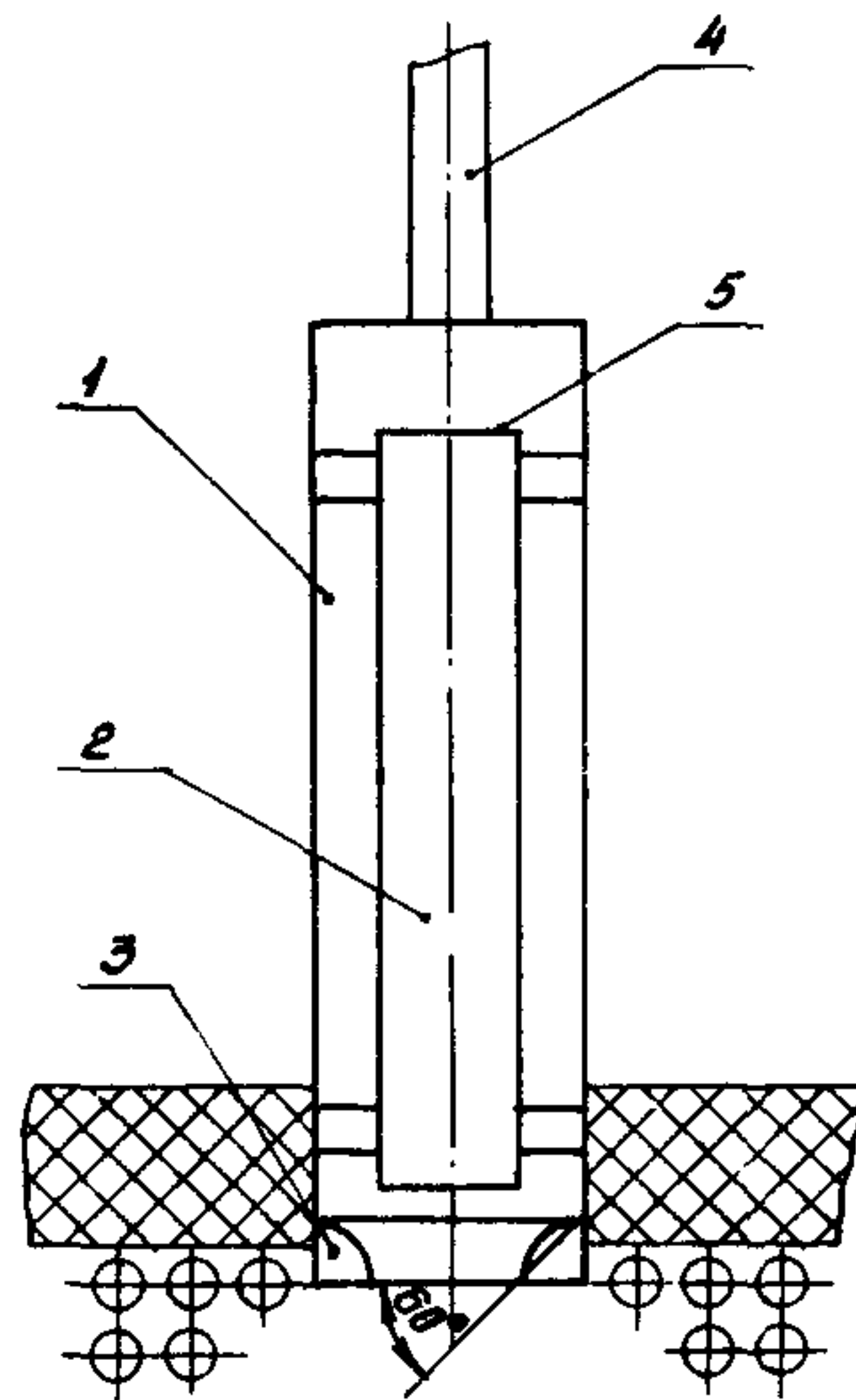


Рис. 7. Потолочный разбрасыватель дробы:

1 - наружная труба; 2 - внутренняя труба; 3 - тороидальный отражатель; 4 - патрубок; 5 - тарелка

На рис. 7 показана конструкция неохлаждаемого потолочного разбрасывателя и компоновка его в потолочном перекрытии, экранированном трубами поверхности нагрева. Разбрасыватель состоит из двух concentric расположенных вертикальных труб, образующих кольцевой канал. В нижней части разбрасывателя под кольцевым каналом расположен торообразный отражатель, а в верхней части разбрасывателя имеется тарелка, над центром которой расположен патрубок для подвода дробы. Дробь поступает на тарелку, затем под углом естественного откоса ссыпается с нее равномерно по окружности в кольцевое пространство, разгоняется до определенной скорости и попадает на тороидальную поверхность, отражаясь от которой, рассеивается по площади газохода.

Равномерность рассеивания зависит от зазора между торцом внутренней трубы и наивысшей точкой отражательной поверхности, а также от высоты кольцевого зазора (разгонного участка) разбрасывателя и наклона тороидальной поверхности, определяемой углом

наклона хорды, соединяющей ее крайние точки, к горизонтали.

Наилучшие результаты по размеру охватываемой площади и по равномерности рассеивания дроби достигаются при наклоне отражательной поверхности под углом 60° . Максимальный коэффициент неравномерности распределения дроби при этом не превышает 2,2, а максимальный радиус заброса достигает 1,65-1,7 м.

При проектировании потолочных разбрасывателей необходимо принимать следующие значения размеров:

- длину разгонного участка 800-1200 мм;
- диаметры концентрически расположенных труб соответственно 219x6 и 133x6 мм;
- угол наклона отражательной поверхности 60° ;
- зазор между высшей точкой отражательной поверхности и торцом внутренней трубы 0-50 мм;
- расстояние от разбрасывателя до первого ряда очищаемых труб не более 6 м.

Следует иметь в виду, что максимальный расход дроби без изменения характеристик распределения должен быть не больше 6 т/ч.

В установках дробевой очистки на котлах с расстоянием от очищаемой поверхности до потолка более 6 м следует применять пневматические разбрасыватели, в которых для рассеивания дроби используется кинетическая энергия сжатого воздуха от воздуходувных машин. Один такой разбрасыватель способен обработать площадь, в 2-3 раза большую, чем рассмотренные выше. Максимальный коэффициент неравномерности распределения дроби не превышает 2,5. Для равномерного рассеивания дроби по сечению газохода необходимо обеспечить переменное давление воздуха перед пневморазбрасывателями.

В пневматическом разбрасывателе поступающая дробь подхватывается высокоскоростным потоком воздуха и распределяется по поверхности нагрева. На конфузорном участке энергия давления воздуха преобразуется в кинетическую, поэтому выбивания воздуха через дробепроводящий лоток не происходит.

Разбрасыватель имеет угол раскрытия диффузора 120° , который способен с достаточной равномерностью обработать площадь до 25 м^2 шириной около 3 м. Производительность разбрасывателя по дробе составляет до 15 т/ч.

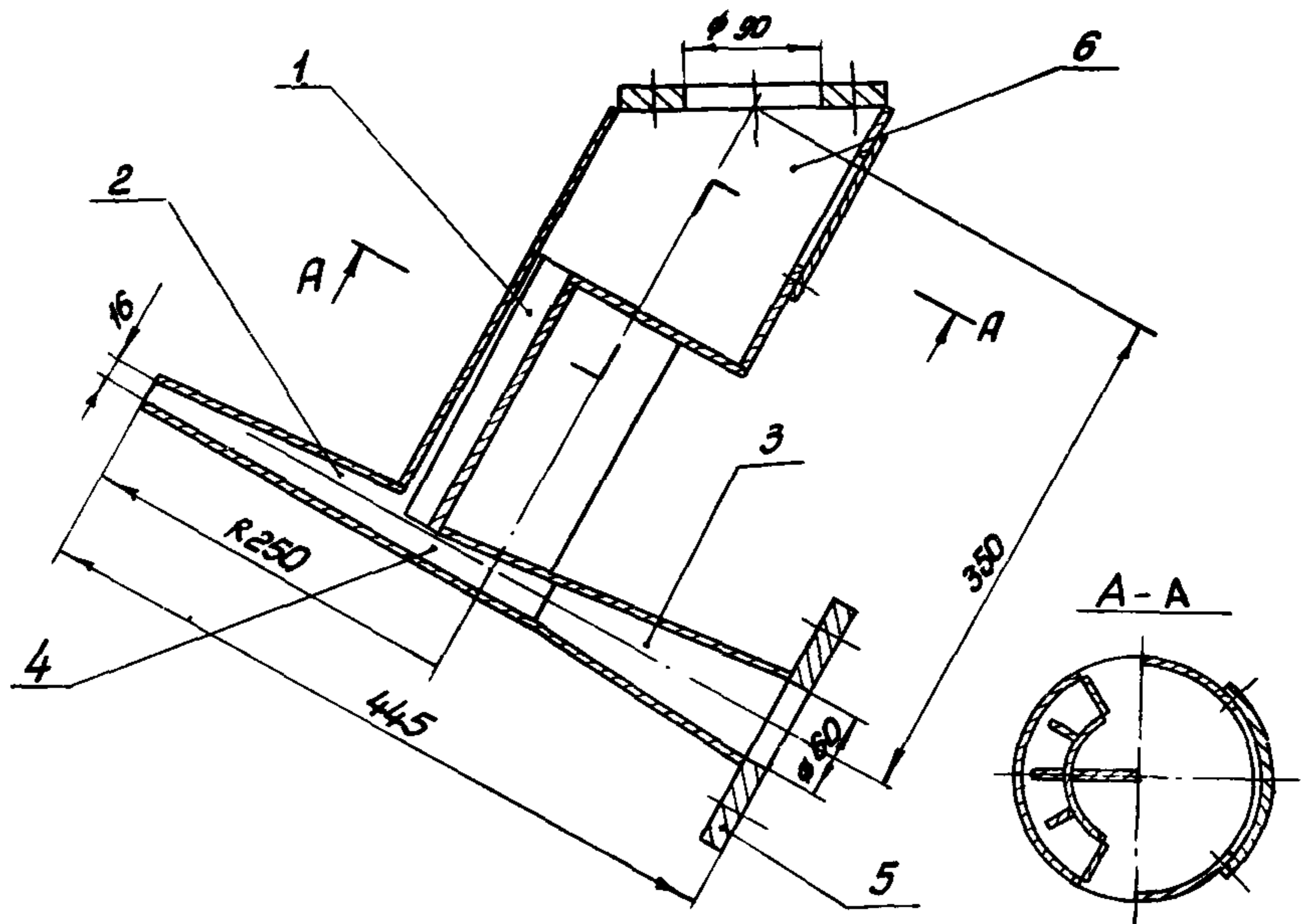


Рис.8. Пневматический разбрасыватель дроби:

1 - дробеподводящий лоток; 2 - диффузор; 3 - конфузор; 4 - камера смешения; 5 - патрубок для подвода воздуха; 6 - карман

Максимальную дальность заброса дроби (м) можно подсчитать по следующей формуле:

$$l = \frac{U_0^2 \sin 2\alpha}{2g} + \frac{U_0 \cos \alpha}{g} \sqrt{U_0^2 \sin^2 \alpha + 2gH},$$

где α - угол наклона разгонного участка разбрасывателя к горизонтали, град;

U_0 - скорость дроби на выходе из разбрасывателя (при давлении воздуха перед ним $p = 0,06$ МПа; $U_0 = 10$ м/с), м/с;

H - высота расположения выходного окна разбрасывателя над очищаемой поверхностью, м.

Расстояние от разбрасывателя до первой трубы очищаемой поверхности по вертикали необходимо выбирать в пределах 400-800 мм. Во всех случаях, если позволяет конструкция стенки конвективной

шахты, на которую устанавливаются разбрасыватели, это расстояние следует принимать равным 400 мм. Угол установки разбрасывателя зависит от его расположения над очищаемой поверхностью, требуемой дальности заброса и подсчитывается по вышеприведенной формуле.

Амбразура сразу после разбрасывателя должна иметь скос в обмуровке, направленный в сторону газохода. Наклонные трубопроводы (течки дробы), питающие разбрасыватели дробью, должны располагаться под углом к горизонтالي не менее 45° . Для рассеивания дробы по всему сечению газохода давление воздуха перед разбрасывателями должно изменяться от 0,02 до 0,06 МПа с помощью регулирующей заслонки, устанавливаемой на воздухопроводе. Расход воздуха на один пневморазбрасыватель составляет 900-1100 кг/ч. При наличии в конвективной шахте коридоров, образованных подвесными трубами КШ, шириной менее 2 м следует применять разбрасыватели с углом раскрытия 60° .

3.4. Отвеиватель

В процессе очистки наружных поверхностей нагрева от золовых отложений дробь, проходящая через конвективную шахту, покрывается тонкой пленкой золы, прочность сцепления которой с дробинками зависит от вида сжигаемого топлива. При плохом отделении золы от дробы последняя теряет свою текучесть и слеживается в прочные монолиты в емкостях для ее хранения. Удалить золовую пленку с дробинкам встречным потоком воздуха практически невозможно, так как скорость воздуха, необходимая для этого, превышает скорость витания дробин.

Предназначенный для этой цели отвеиватель (рис.9) работает по принципу "сбивания" золы с дробинкам в результате многократного соударения их со стенками отвеивателя и между собой в восходящем потоке воздуха. Конструктивно отвеиватель выполнен в виде ломаного короба сечением 80х400 мм. Наклонные стенки короба расположены под углом $45-50^{\circ}$ таким образом, что перекрывают прямое прохождение дробы через отвеиватель. Скорость восходящего потока воздуха должна быть достаточной для выноса золы и регулируется с помощью клапана на сепараторе до прекращения выпадения золы в последнем.

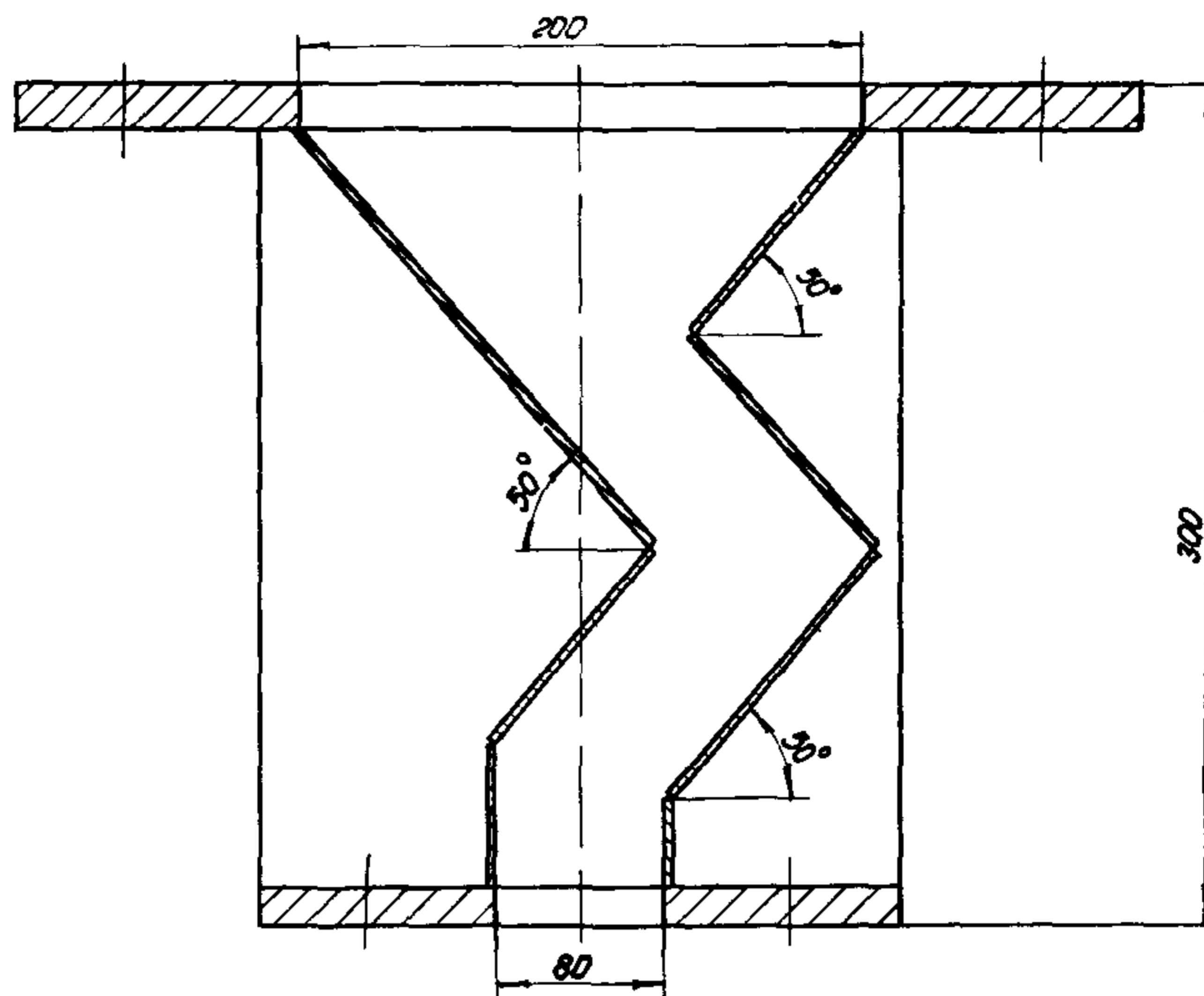


Рис.9. Отвеиватель

3.5. Сепаратор

Рассмотренный выше отвеиватель отделяет от дробы летучую золу и не способен отсепарировать куски шлака, обмуровки, отгарки электродов и другие предметы, выпадающие из конвективной шахты в пусковой период после монтажа или ремонта котла. Эти предметы забивают загрузочную воронку смесителя и нарушают пневмотранспортирование дробы. Для отделения посторонних предметов от дробы служит расположенный под отвеивателем сепаратор, изображенный на рис.10. Сепаратор состоит из прямоугольного корпуса I, внутри которого на пружинной подвеске установлен лоток 2 с сеткой 3, имеющей размер ячейки 15х15 мм. В нижней части лотка расположен пневмовибратор 4, предназначенный для создания направленных знакопеременных колебаний лотка. Дробь с кусками шлака и обмуровки по патрубку 5 поступает на сетку лотка и проходит через нее в бункер 6, а куски шлака и обмуровки вследствие вибрации лотка движутся вдоль него и сбрасываются в воронку 7, из которой они периодически удаляются через выходное отверстие, закрываемое

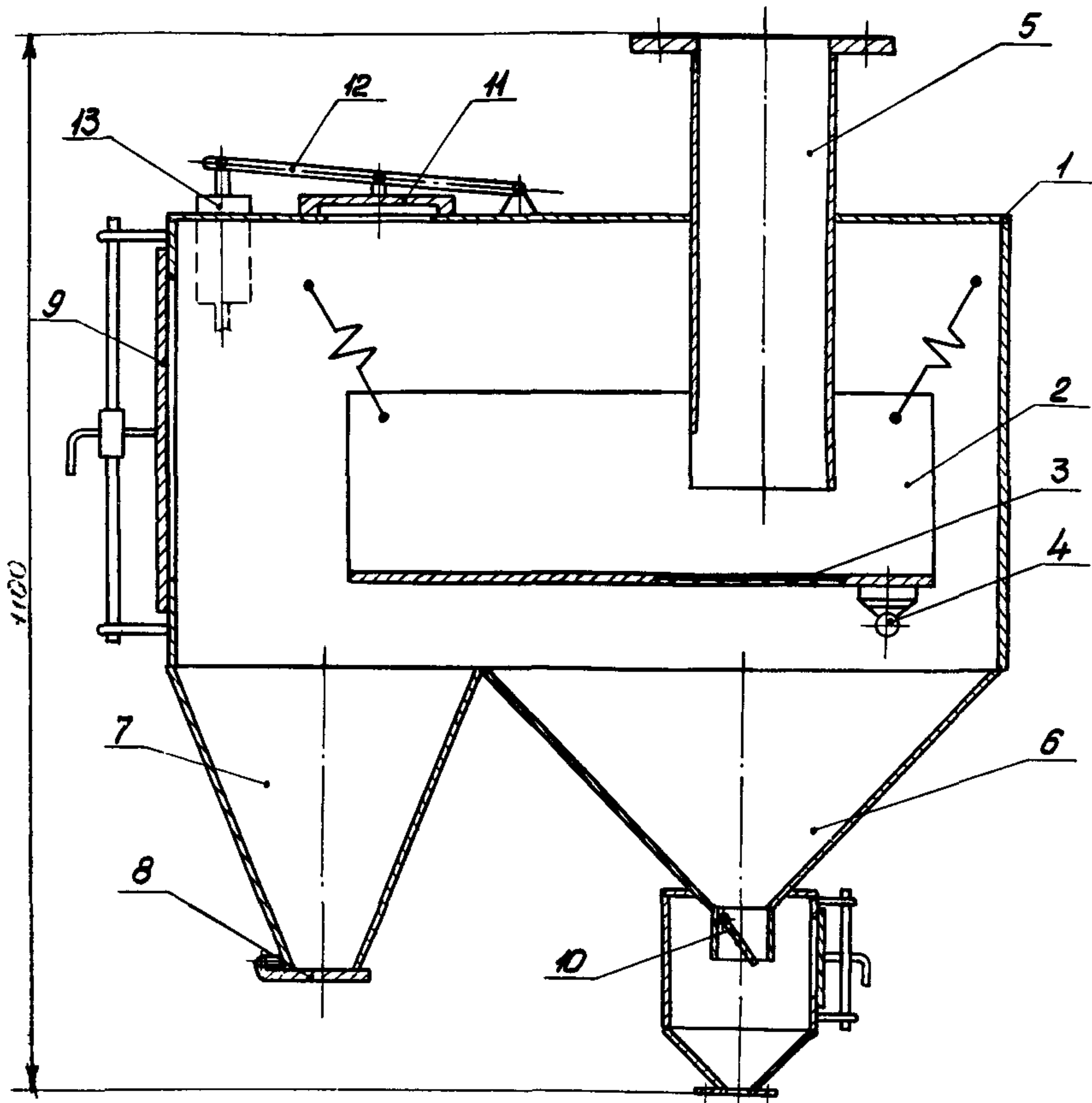


Рис.10. Сепаратор:

I - корпус; 2 - лоток; 3 - сетка; 4 - пневмовибратор; 5 - патрубок; 6 - бункер; 7 - воронка; 8 - крышка; 9 - ложка; 10 - регулятор подачи дробы; 11 - клапан; 12 - рычажное устройство; 13 - пневмоцилиндр

крышкой 8. В нижней части бункера 6, выполненного с углом наклона стенок не менее 45° , имеется регулятор подачи дробы 10, предназначенный для поддержания оптимального соотношения дробы и воздуха в пневмотранспортной линии, которое в среднем составляет 1,6. В верхней части сепаратора расположен клапан 11 с рычажным устройством 12. В качестве привода клапана служит пневмоцилиндр

13. В открытом положении воздух из атмосферы через отверстие клапана поступает в сепаратор и затем через отвеиватель в зольный бункер котла, обеспечивая вынос летучей золы из потока дробы. Для работы пневмоцилиндров используется воздух из напорной линии воздуходувной машины, что позволяет автоматически открывать клапаны и пропускать воздух для отвеивания золы только во время работы дробеструйной установки. При сжигании топлива с большой зольностью (более 15-20%) для предотвращения выпадения золы в сепаратор из бункеров котла в период, когда очистка не производится, необходимо опытным путем определить минимальное количество воздуха, которое должно постоянно проходить через клапаны, обеспечивающие вынос золы.

При применении сепаратора на котлах, работающих под наддувом, клапан для поступления воздуха на отвеивание золы должен быть герметически закрыт и отсоединен от привода.

3.6. Смеситель

В установках дробевой очистки под давлением дробь должна подаваться из пространства с атмосферным давлением в пневмотранспортную линию, находящуюся под давлением транспортирующего воздуха. Наиболее просто эта задача решается с помощью смесителя Вентури (рис. II). Давление в смесителе должно быть ниже атмосферного, в противном случае будет происходить выброс дробы из загрузочной воронки смесителя, что ухудшит работу пневмотранспортной системы и приведет к пылению. Это достигается тем, что статическое давление в смесительной камере преобразуется в динамическое. Благодаря этому давление в смесительной камере создается ниже атмосферного и дробь через загрузочную воронку свободно падает в смесительную камеру.

У смесителя Вентури конфузор 1 непосредственно соединен с цилиндрической частью (соплом) 2, которая переходит в диффузор 3, где динамическое давление преобразуется в статическое.

Загрузочная воронка 4 смесителя расположена непосредственно за соплом на начальном участке диффузора. Скорость дробы возрастает от нуля в месте поступления в смесительную камеру до максимума, достигаемого в конце диффузора.

Всю проточную часть смесителя рекомендуется выполнять без

резкого изменения сечения, особенно в области максимальных скоростей воздушного потока. Угол раскрытия конфузора рекомендуется принимать $\alpha_k = 20 \div 22^\circ$, а диффузора - соответственно $\alpha_g = 8 \div 10^\circ$.

Следует иметь в виду, что для обеспечения устойчивого поступления дробы в смесительную камеру минимальный размер сечения загрузочной воронки должен составлять не менее 4-5 диаметров на-

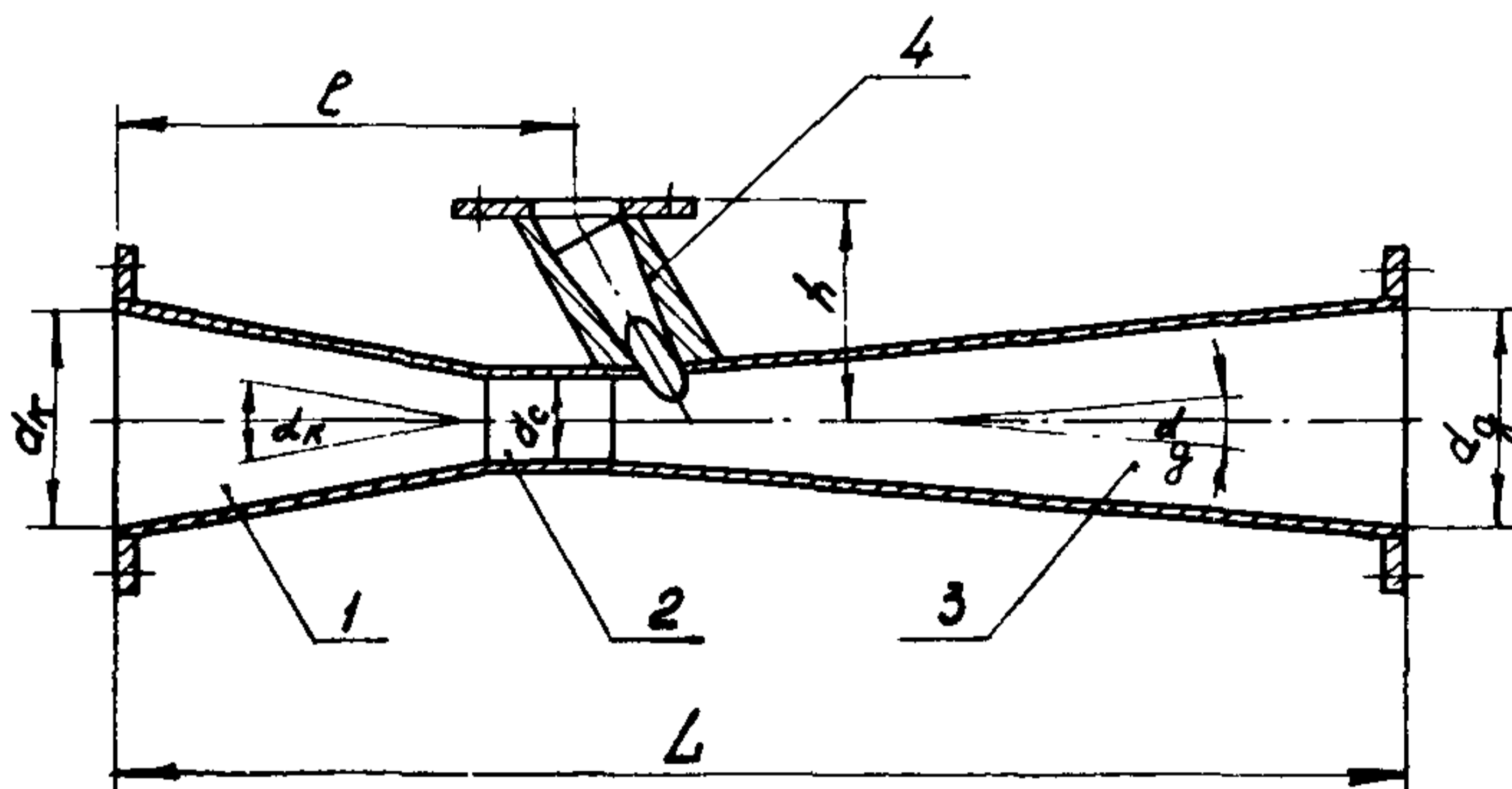


Рис. II. Смеситель Вентури:

1 - конфузор; 2 - сопло; 3 - диффузор; 4 - воронка

Диаметр пневмо- транспортной линии, мм	d_k мм	d_c мм	d_g мм	l мм	L мм	h мм	α_k	α_g
100	120	40	105	265	665	108	22°	$9^\circ 18'$
120	120	56	120	235	665	110	22°	$8^\circ 30'$
200	202	76	202	415	1175	186	21°	10°

иболее крупных дробинки. Выходное сечение загрузочной воронки должно иметь форму прямоугольника, расположенного перпендикулярно оси смесителя.

Расходная характеристика для выбора сечения загрузочной воронки приведена на рис. 12.

В настоящее время в установках дробевой очистки для пневмотранспортирования дробы применяют смесители с соплом диаметром

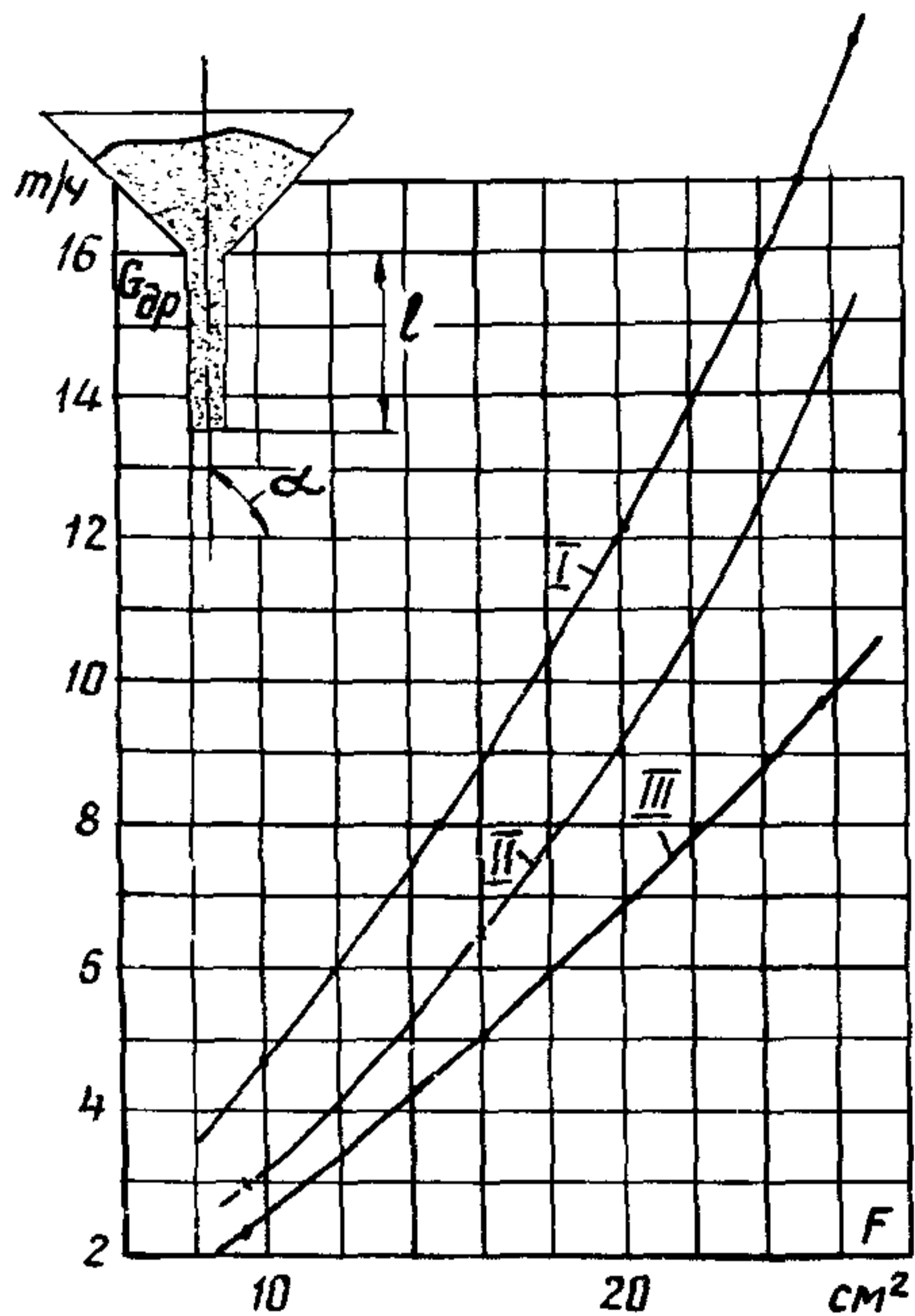


Рис.12. Расходные характеристики патрубков загрузочных устройств:

I - бункер; 2 - патрубок;
 I - для патрубка подачи дробы в смеситель; II - $l = 200$ мм; $\alpha = 90^\circ$; III - $l = 200$ мм; $\alpha = 45^\circ$

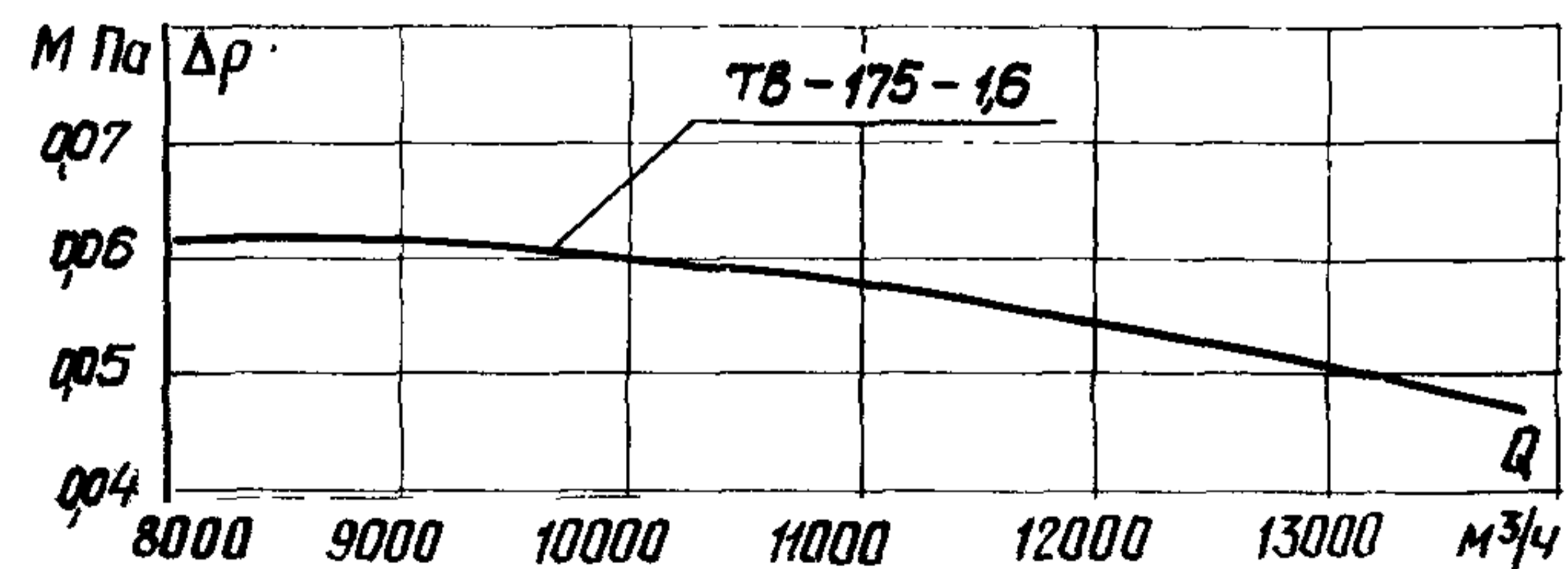
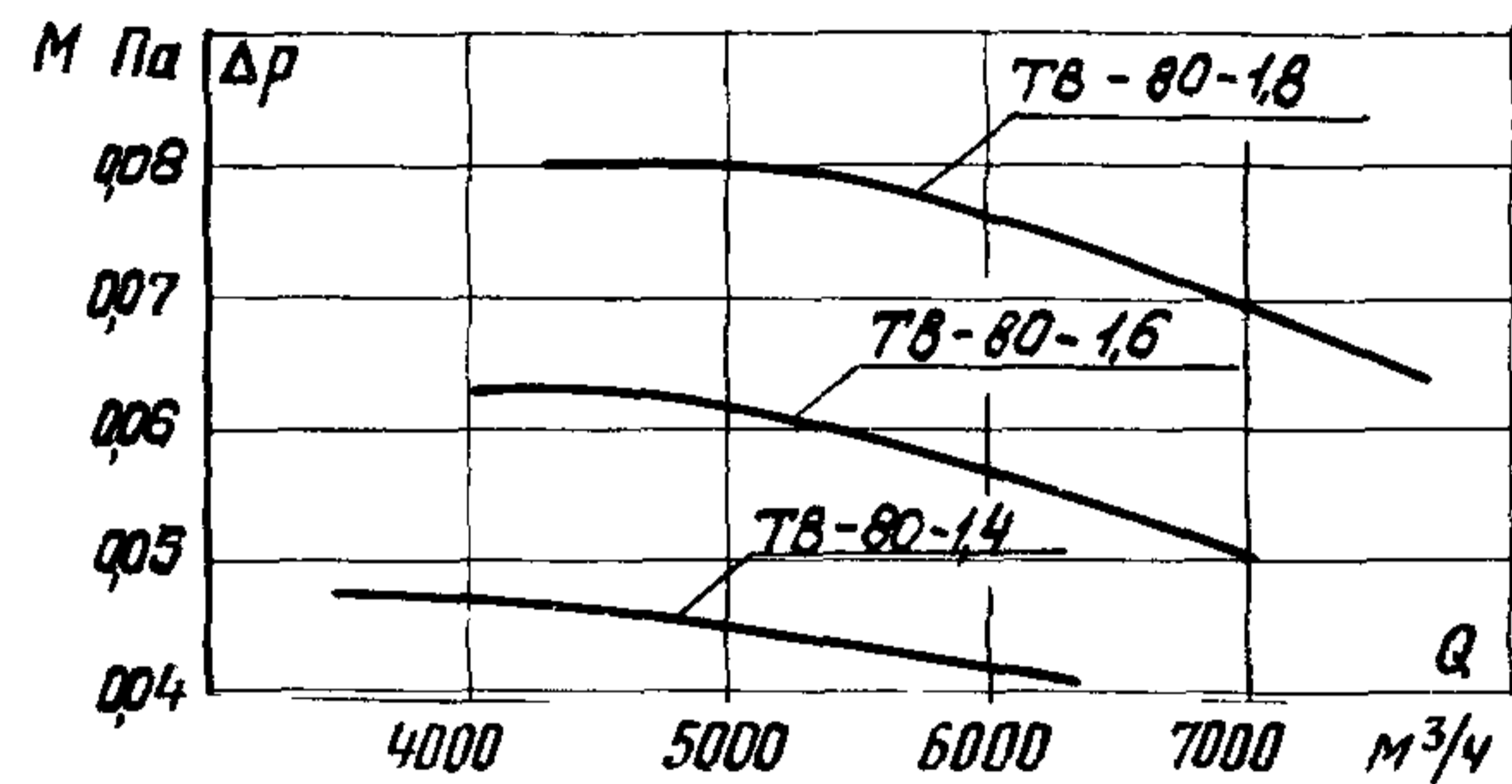


Рис.13. Характеристики воздуходушных машин при параметрах на стороне всасывания:

$\rho_H = 0,01$ МПа, $T_H = 20^\circ\text{C}$

40, 56, 76 мм, для пневмотранспортных линий диаметром соответственно 100, 120 и 200 мм.

3.7. Воздуходувные машины

Для обеспечения пневмотранспортирования дробы на верх котла под давлением используются стационарные компрессоры и центробежные воздуходувные машины.

Наиболее экономичным приводом для пневмотранспортирования дробы являются воздуходувные машины ТВ-80-I,4; ТВ-80-I,6; ТВ-80-I,8; ТВ-I75-I,6 завода "Узбекхиммаш" (г.Чирчик). В установках дробевой очистки, предназначенных для мощных энергоблоков (800 МВт и более), целесообразно применение нагнетателей 360-22-I завода "Энергомаш" (г.Хабаровск). Характеристики воздуходувных машин приведены на рис.13.

Выбор машины зависит от типа установки, количества одновременно обслуживаемых пневмотранспортных линий, их длины, диаметра и других условий.

Некоторые параметры и конструктивные характеристики указанных воздуходувок приведены в таблице.

Характеристика, параметр	ТВ-80-I,4	ТВ-80-I,6	ТВ-80-I,8	ТВ-I75-I,6	360-22-I
Подача при давлении на стороне всасывания 0,1 МПа и температуре 20°C, м ³ /ч	5000	5000	6000	10000	18600
Избыточное давление, развиваемое машиной, МПа	0,042	0,06	0,078	0,06	0,14
Габаритные размеры машины, мм:					
длина	2785	2950	3870	3640	4700
высота	1570	1570	1570	1620	1750
ширина	1550	1550	1550	1685	1360
Мощность двигателя, кВт	100	125	200	250	700
Потребляемое напряжение, В	380	380	380	380	6000
Частота вращения, об/мин	2950	2950	2950	2950	7870
Вид охлаждения подшипников		водяное			Масляное
Масса машины с двигателем, кг	4728	5118	6770	7678	13000
Тип электродвигателя...	A02-91-2	A02-92-2	A102-2	A103-2	A3-800/6000

* В воздуходувных машинах воздух нагревается на 40-50°C.

3.8. Пневмотранспортные линии и системы пневмотранспортирования

При проектировании установок дробевой очистки большое внимание следует уделять конструкции пневмотранспортной линии. С увеличением внутреннего диаметра пневмотранспортной трубы повышается производительность установки, снижается сопротивление и уменьшается удельный расход электроэнергии. При заданном давлении и увеличенном диаметре пневмотранспортной трубы дробь можно транспортировать с большей концентрацией в потоке. С другой стороны, увеличение диаметра влечет за собой рост затрат на установку воздуходувных машин и расхода электроэнергии на пневмотранспортирование. В настоящее время в зависимости от мощности и типа котла для пневмотранспортных линий применяются трубы из стали 10 или 20 с внутренним диаметром 100, 120 и 200 мм по ГОСТ 8732-78.

Рекомендуется применять:

- трубы диаметром 100 мм на водогрейных котлах;
- трубы диаметром 120 мм на котлах паропроизводительностью до 950 т/ч;
- трубы диаметром 200 мм на котлах паропроизводительностью свыше 950 т/ч.

Для пневмотранспортных линий необходимо преимущественно применять бесшовные трубы с толщиной стенок 6-10 мм.

Радиусы всех колен рекомендуется принимать не менее 3 м. Колено целесообразно выполнять прямоугольного сечения, в этом случае износ уменьшается в несколько раз по сравнению с коленом круглого сечения.

По условиям компоновки котла часто начальный участок пневмотранспортной линии невозможно выполнить коленом 90° . В этих случаях начальный участок следует выполнять с наклоном к горизонтали не менее 45° , что достигается установкой специального перехода (рис. 14). Назначение перехода - изменение направления движения дроби и предотвращение износа пневмотрассы в месте поворота за счет образования в кармане дробевой подушки, защищающей стенку трубы от непосредственного воздействия дроби при позороте потока. Кроме того, установка перехода создает возможность очистки трассы через специальный лючок в случае ее завала.

Ранее были рассмотрены элементы, составляющие один контур

установки дробевой очистки. Все крупные котлы, как правило, имеют несколько контуров циркуляции дробы.

В процессе эксплуатации установок дробевой очистки установлено, что вследствие неидентичности разбрасывающих устройств, отклонений при монтаже и ряда других причин при прохождении через

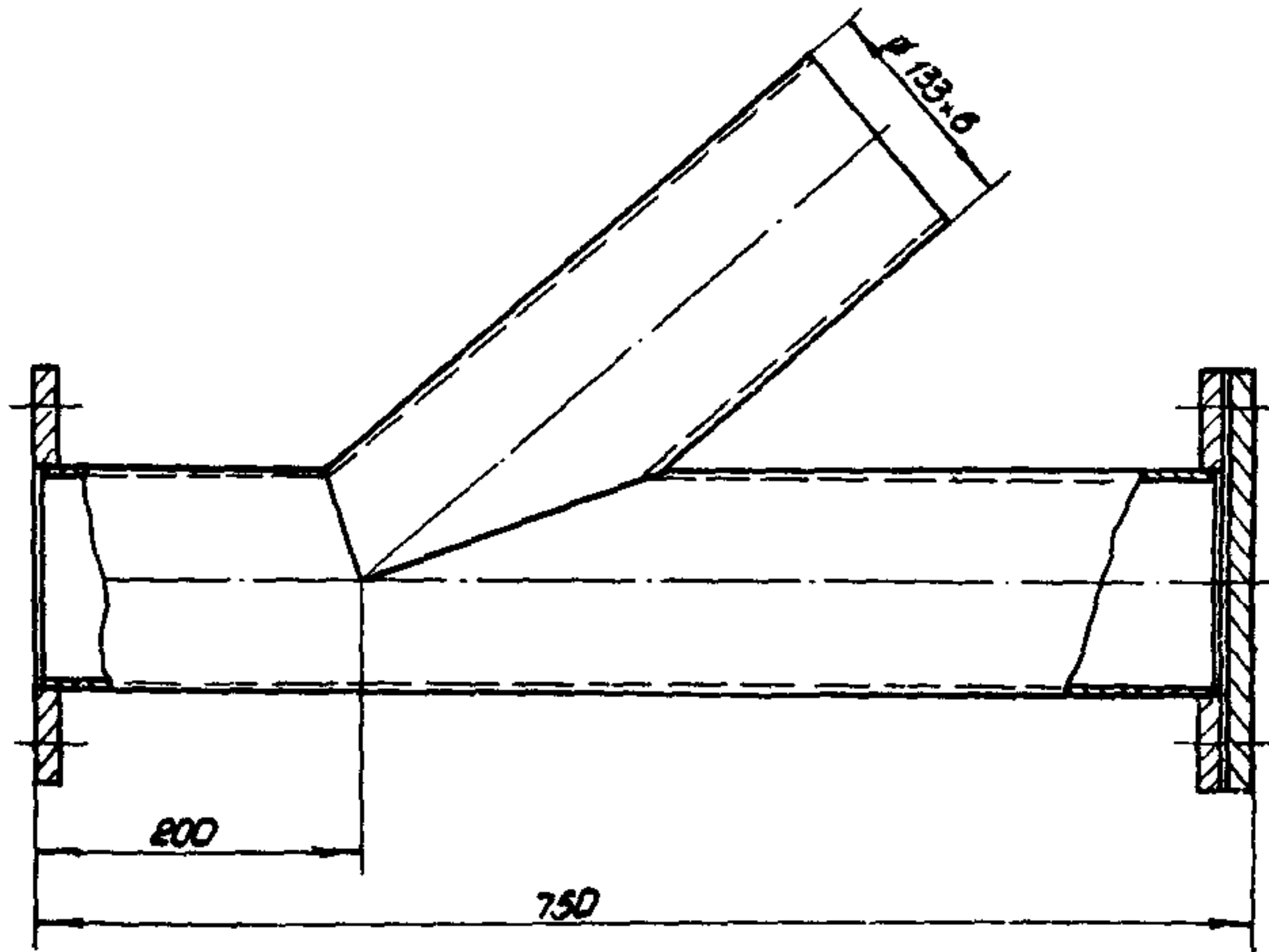


Рис.14. Переход

конвективную шахту дробь перераспределяется и может полностью перейти из одного контура в другой. В этом случае дальнейшая эксплуатация системы дробеочистки неэффективна, так как часть газохода не подвергается очистке. Устранение перетока дробы производится при визуальном осмотре дробеуловителей через 3-6 дня после начала эксплуатации и достигается регулированием расхода дробы через питатели опытным путем.

В двухконтурной установке можно применять перекрестный способ пневмотранспортирования, при котором хранение дробы осуществляется только в одном дробеуловителе. При очистке дробь последовательно проходит сначала одну половину газохода, а затем через второй дробеуловитель поступает в другую половину газохода и после ее очистки снова возвращается в первый дробеуловитель.

При проектировании установок дробевой очистки следует стремиться к сокращению количества контуров. Это упрощает систему снабжения установки воздухом, ее ремонт, обслуживание и автомати-

зацию. Для пневмотранспортирования дробы рекомендуется применять системы централизованного снабжения воздухом от воздуходувных машин. Система централизованного пневмотранспортирования позволяет, используя одну-две воздуходувные машины, последовательно обслуживать установки дробевой очистки всех котлов электростанции. Для уменьшения потерь давления в воздухопроводах от воз-

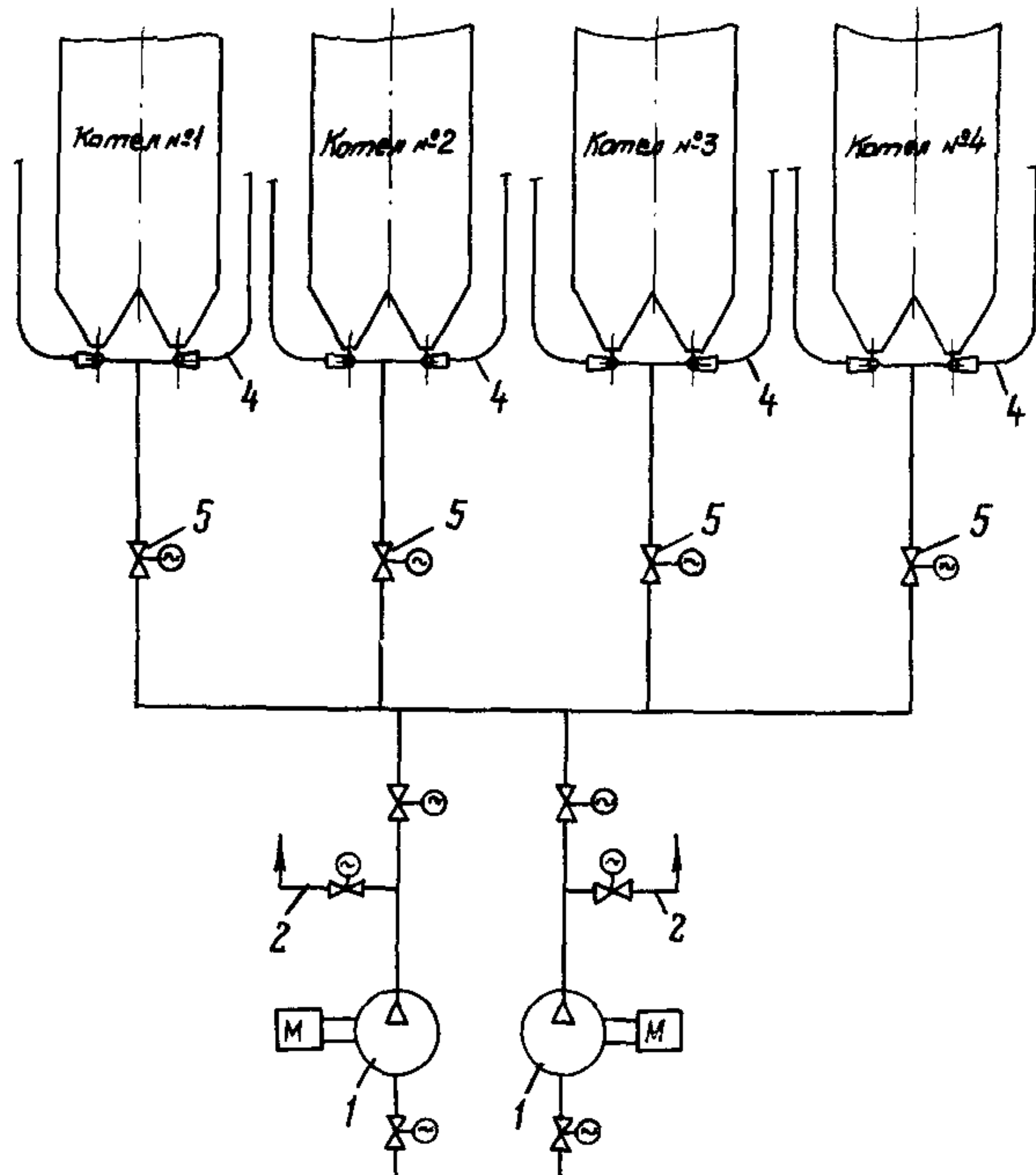


Рис.15. Схема централизованного пневмотранспортирования дробы:

1 - воздуходувные машины (рабочая и резервная); 2 - противопомпажное устройство; 3 - сборный коллектор; 4 - пневмотранспортная линия; 5 - задвижка

духодувных машин последние рекомендуется устанавливать ближе к котлам.

На рис.15 приведена принципиальная схема пневмотранспортирования. Использование воздуходувных машин в системах централизованного пневмотранспортирования для установок дробевой очистки

характеризуется частыми изменениями потребления воздуха от нуля до максимальных значений при переходах с обслуживания одной установки на другую. В этих случаях наблюдается неустойчивая работа (помпаж) воздуходушных машин, сопровождающаяся их вибрацией. Неустойчивая работа машины имеет место при режимах, лежащих левее максимума давления на характеристике машины, надежность работы как двигателя, так и самой машины в помпажном режиме недостаточна и длительное время (более 3 мин) недопустима.

Вопрос обеспечения устойчивой работы в системах пневмотранспортирования под давлением очень важен практически для всех машин. Для обеспечения устойчивой работы машины применяется противопомпажное устройство, автоматически поддерживающее постоянный пропуск воздуха через воздуходушку при изменении потребляемого количества воздуха на пневмотранспортирование. В этом случае при переключении с одной установки на другую весь воздух через специальный автоматический клапан сбрасывается в атмосферу или на сторону всасывания воздуходушки, обеспечивая ее беспомпажную работу. Для автоматического поддержания заданного минимального пропуска воздуха через машину в качестве сигнала на регулятор управляющий сбросным клапаном, может быть использован электрический сигнал, характеризующий нагрузку (потребляемую мощность) электродвигателя машины, поскольку потребляемый двигателем ток при определенном положении задвижки на стороне всасывания практически прямо пропорционален расходу воздуха. На рис. 16 приведена электрическая схема автоматизации клапана сброса воздуха. Электронный регулятор РПИБ-М воздействует на электроприод клапана. Сигнал на регулятор поступает от трансформаторов тока и напряжения, обмотки которых включены в цепь питания электродвигателя. Работа такой схемы, по существу, сводится к недопущению значения тока, потребляемого электродвигателем, при котором возможен помпаж.

Наиболее простым и легко автоматизируемым способом обеспечения устойчивой работы машины является установка электрифицированных задвижек на стороне всасывания. При полностью закрытой задвижке на стороне всасывания запускается электродвигатель машины и открывается задвижка на одной из трасс к установкам дробевой очистки. После установления номинальной частоты вращения ротора

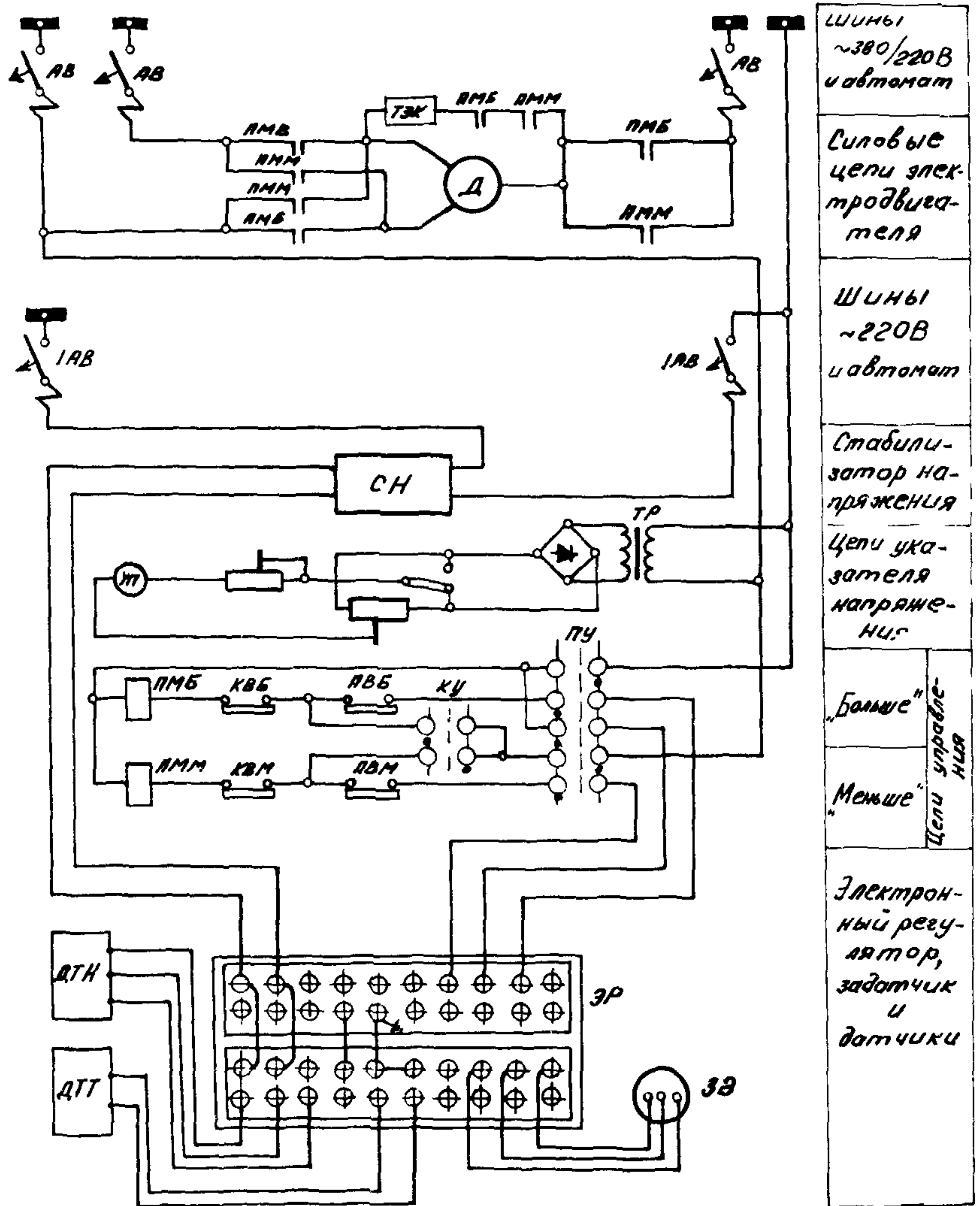


Рис.16. Электрическая схема автоматизации противопомпажного клапана

машины открывается задвижка на стороне всасывания. Последующие переключения с одной установки на другую происходят при закрытой задвижке на стороне всасывания без выключения электродвигателя машины.

При централизованном пневмотранспортировании дроби количество обслуживаемых машин котлов выбирается из условия максимального (100%) времени ее использования ежедневно, при этом на каждую рабочую машину необходимо предусматривать резервную.

В установках дробевой очистки с пневматическими разбрасывателями воздух для пневмотранспортирования и пневмозабрасывания используется от одних и тех же воздуходувок. Как указывалось выше, в этих установках для обеспечения равномерного рассеивания дробы периодически с помощью регулирующей заслонки меняется расход воздуха через разбрасыватели. Следовательно, создаются благоприятные условия для возникновения помпажа. Для устранения колебаний расхода воздуха через воздуходувку рекомендуется общий воздухопровод к разбрасывателям в зоне последних разделить на два и на каждом установить по регулирующей заслонке с общим приводом, диски которых расположены под углом 90° один к другому. Кроме устранения помпажных явлений такая схема снабжения пневмозабрасывателей воздухом позволяет сократить его расход примерно вдвое.

При расчете системы пневмотранспортирования установки дробевой очистки с пневморазбрасывателями при выборе воздуходувных машин необходимо учитывать дополнительный расход воздуха на пневмозаброс.

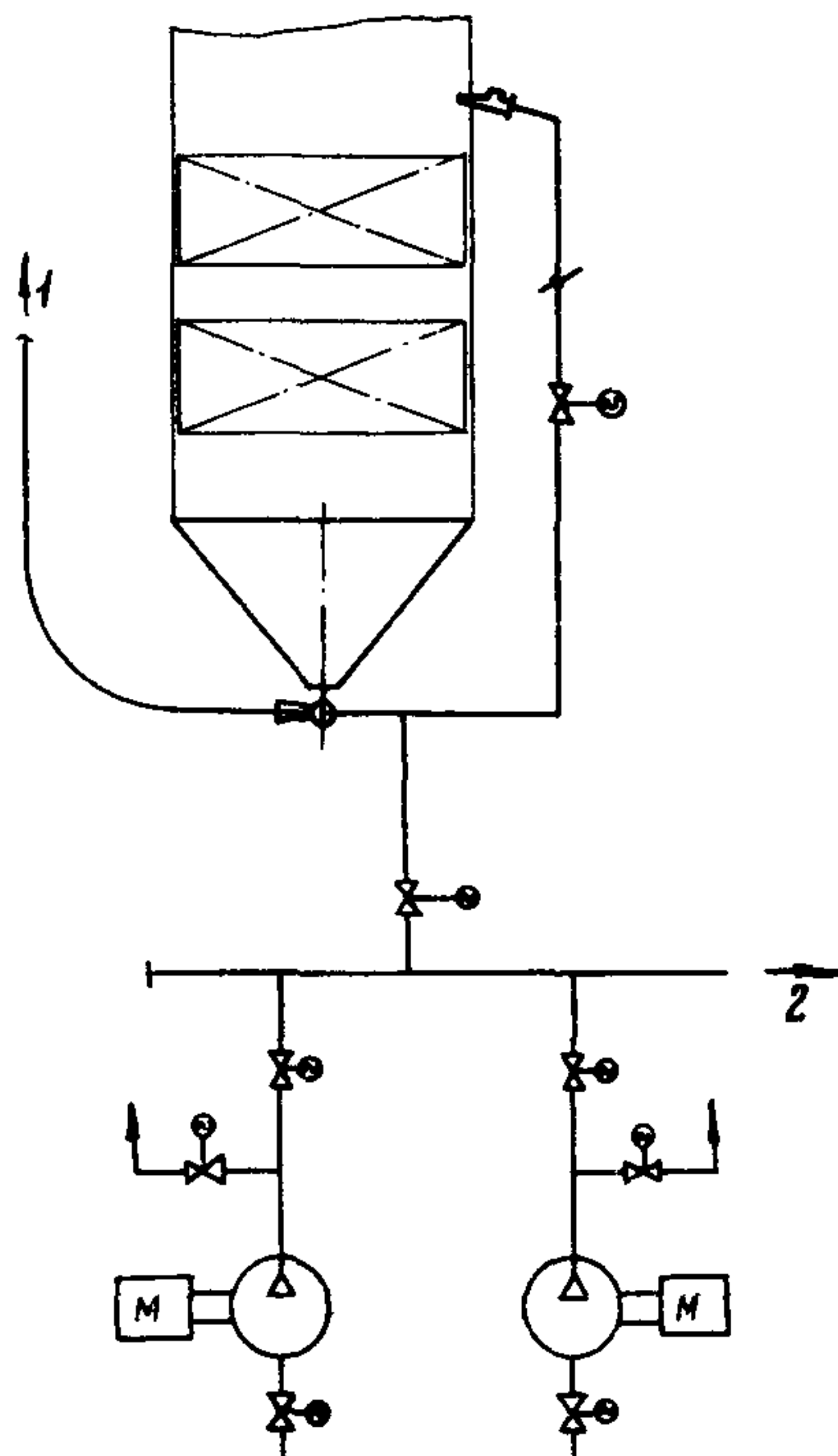


Рис. 17. Схема снабжения воздухом для пневмотранспортирования и пневмозаброса дробы: 1 - в дробеуловитель; 2 - к другим котлам

На рис.17 приведена схема централизованного пневмотранспортирования установок дробевой очистки с пневматическими разбрасывателями.

4. НАЗНАЧЕНИЕ И КОНСТРУКЦИЯ ЭЛЕМЕНТОВ УСТАНОВКИ ДРОБЕВОЙ ОЧИСТКИ ДЛЯ КОТЛОВ ПОД НАДДУВОМ

Описанные выше узлы дробеструйной установки могут быть применены и на котлах, работающих под наддувом, при условии предотвращения попадания в них дымовых газов из газохода котла, находящегося под избыточным давлением. Одним из путей предотвращения выхода газов через разбрасывающие устройства в контур установки может быть применение отсекающего устройства, расположенного под питателем дробы на верху котла и пневмозатвора под конвективной шахтой между зольным бункером и сепаратором.

4.1. Отсекатель газов

Отсекатель газов служит для предотвращения выхода дымовых газов из котла через точки дробы и конденсации их в узлах установки. При этом в питателе дробы и дробеуловителе поддерживается атмосферное давление и создаются безопасные условия для их обслуживания и ремонта.

Конструкция отсекателя газов показана на рис.18. Отсекатель газов выполнен в виде короба 1, в верхней части которого размещена конусная вставка 2 с тарелкой 3 на выходе. В полость 4, образующуюся между конусной вставкой и стенками короба, подводится уплотняющий воздух от дутьевого вентилятора. В тарелке 3 выполнена кольцевая проточка 5, соединенная рядом отверстий 6 с полостью 4. В нижней части короба расположен клапан 7, соединенный рычажным устройством 8 с приводом. В закрытом положении клапан перекрывает с обеих сторон кольцевую проточку, в которую из полости через отверстия поступает уплотняющий воздух. При этом в кольцевой проточке образуется зона повышенного давления воздуха, препятствующая прониканию горячих дымовых газов через конусную вставку в питатель дробы и дробеуловитель.

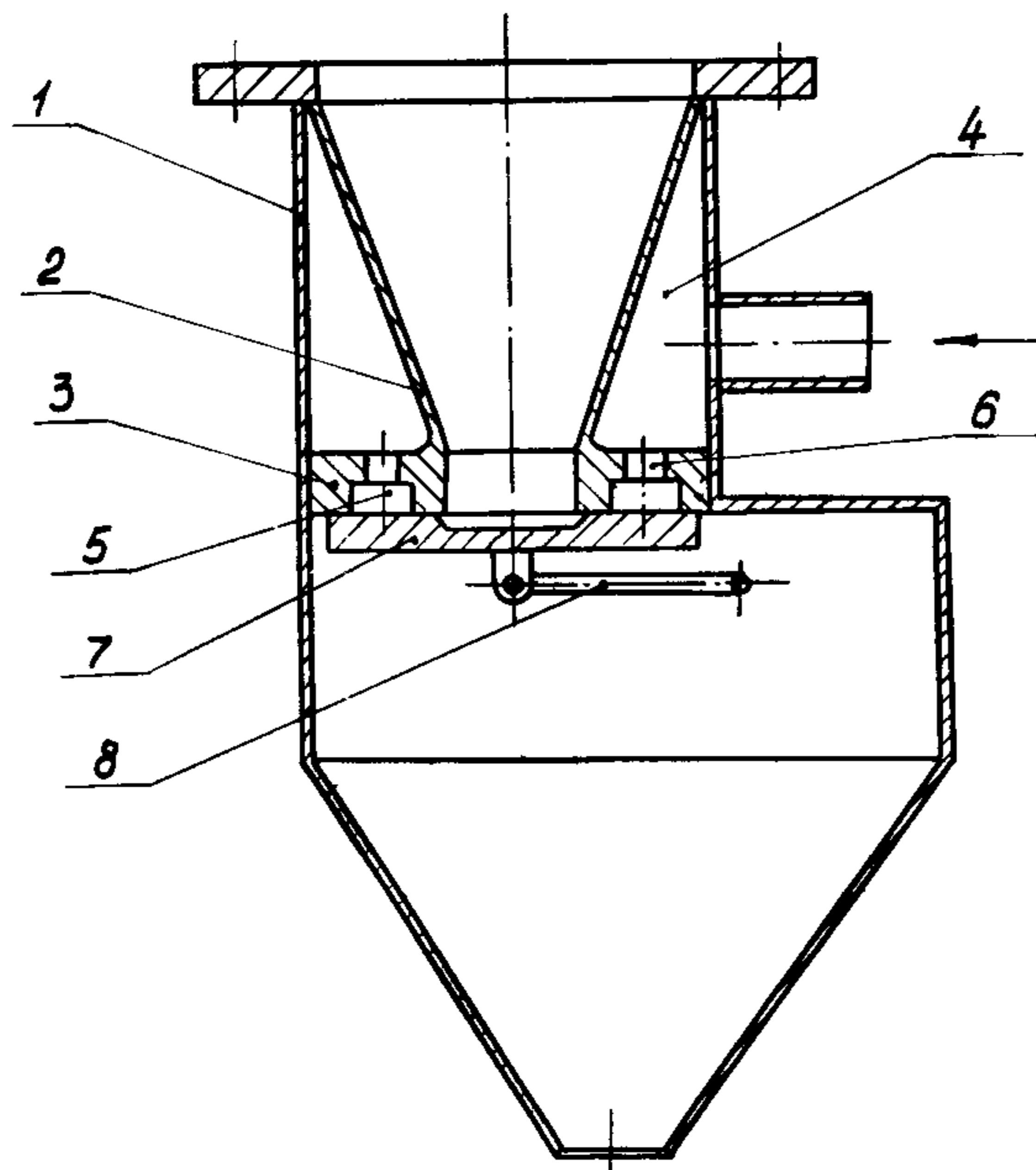


Рис.18. Отсекатель газов:
 1 - короб; 2 - конусная вставка; 3 - тарелка; 4 - полость; 5 - кольцевая проточка; 6 - отверстие; 7 - клапан; 8 - рычажное устройство

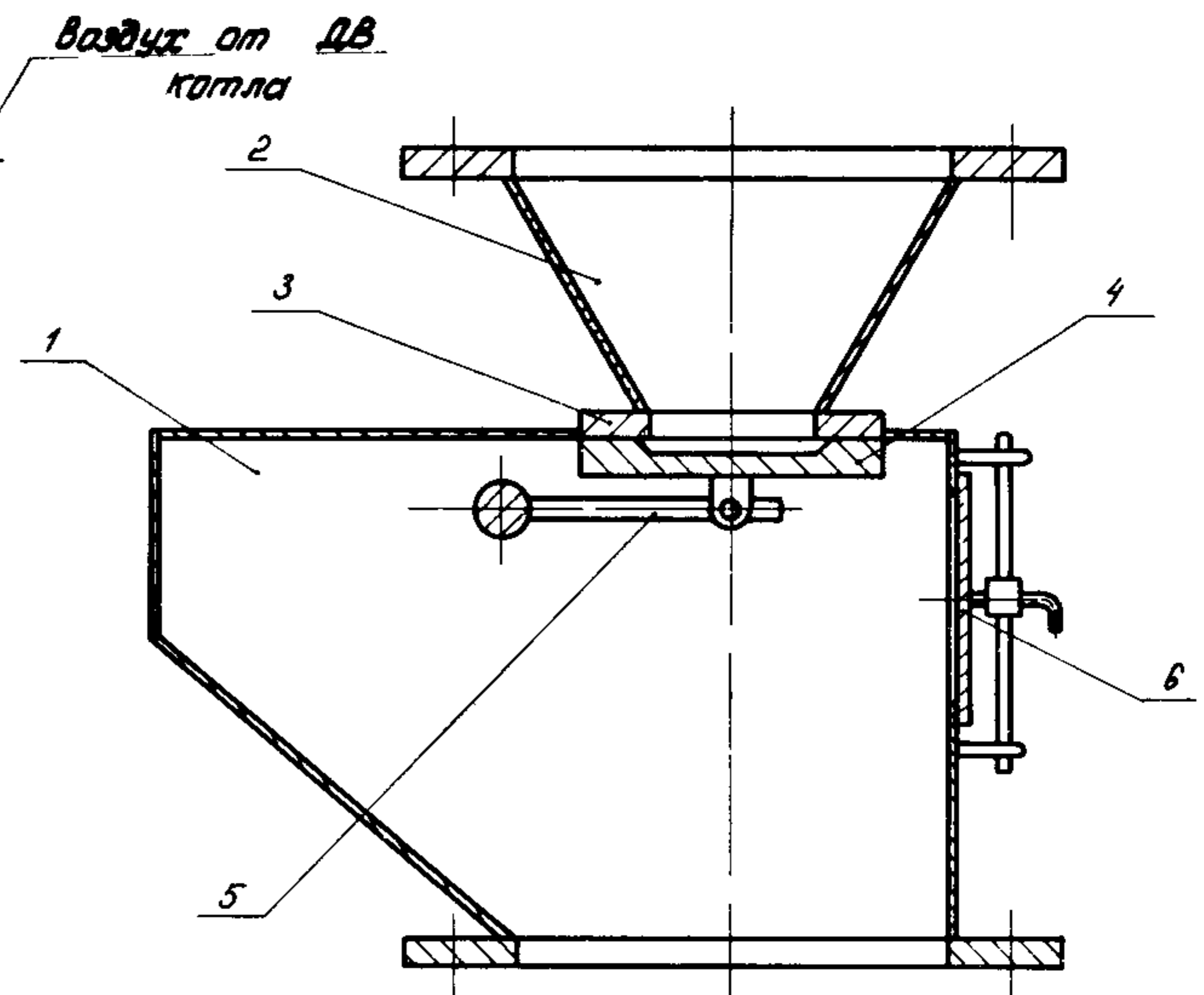


Рис.19. Затвор:
 1 - короб; 2 - конус; 3 - тарелка; 4 - клапан; 5 - рычажное устройство; 6 - люк

При работе установки дробевой очистки клапан открывается и дробь поступает в тетки дробы. Уплотняющий воздух в этом случае по течкам поступает в котел. В качестве привода клапана используется КДУ или МЭО.

4.2. Пневмозатвор

Пневмозатвор служит для предотвращения выхода дымовых газов из котла в нижние узлы установки дробевой очистки и отвеивания золы из потока дробы при работе установки. Он состоит из двух затворов: верхнего, присоединяемого к зольному бункеру, и нижнего, присоединяемого к сепаратору, и расположенного между ними отвеивателя прямоугольного сечения, в нижнюю часть которого подводится уплотняющий воздух от дутьевого вентилятора.

Затвор (рис.19) выполнен в виде короба I, в верхней части которого размещен конус 2 с тарелкой 3. В нижней части короба расположен клапан 4, соединенный рычажным устройством 5 с приводом. При закрытых затворах в отвеивателе создается зона повышенного давления воздуха, препятствующая прониканию дымовых газов в сепаратор. При работе установки клапаны затворов открываются и дробь, прошедшая через конвективную шахту, поступает в отвеиватель и затем в сепаратор.

Отвеиватель (рис.20) выполнен в виде ломаного короба. Наклонные стенки короба расположены под углом $45-50^{\circ}$ таким образом, что перекрывают прямое прохождение дробы через отвеиватель. Дробинки в результате многократного соударения о стенки отвеивателя и между собой "стряхивают" с себя золу, которая потоком уплотняющего воздуха через верхний открытый затвор уносится в газоход. Скорость воздуха выдерживается в пределах 8-12 м/с и регулируется в процессе наладки задвижкой, установленной на линии подвода воздуха от дутьевого вентилятора.

4.3. Сепаратор с клапаном

В тех случаях, когда расстояние между устьем бункера котла и нулевой отметкой недостаточно для размещения сепаратора, смесителя и пневмозатвора, следует применять сепаратор с клапаном (рис.21).

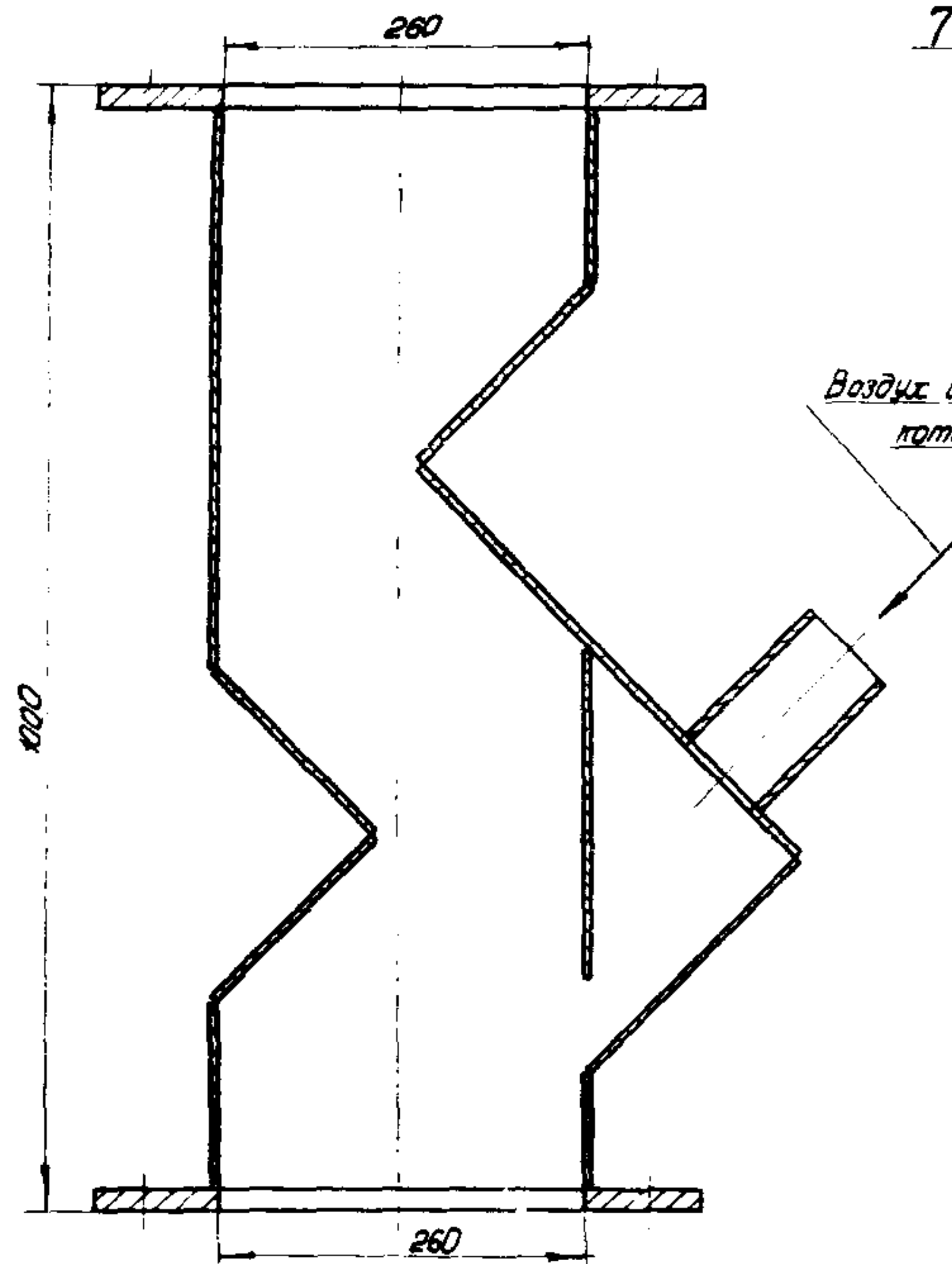


Рис.20. Отвейватель для котлов,
работающих под наддувом

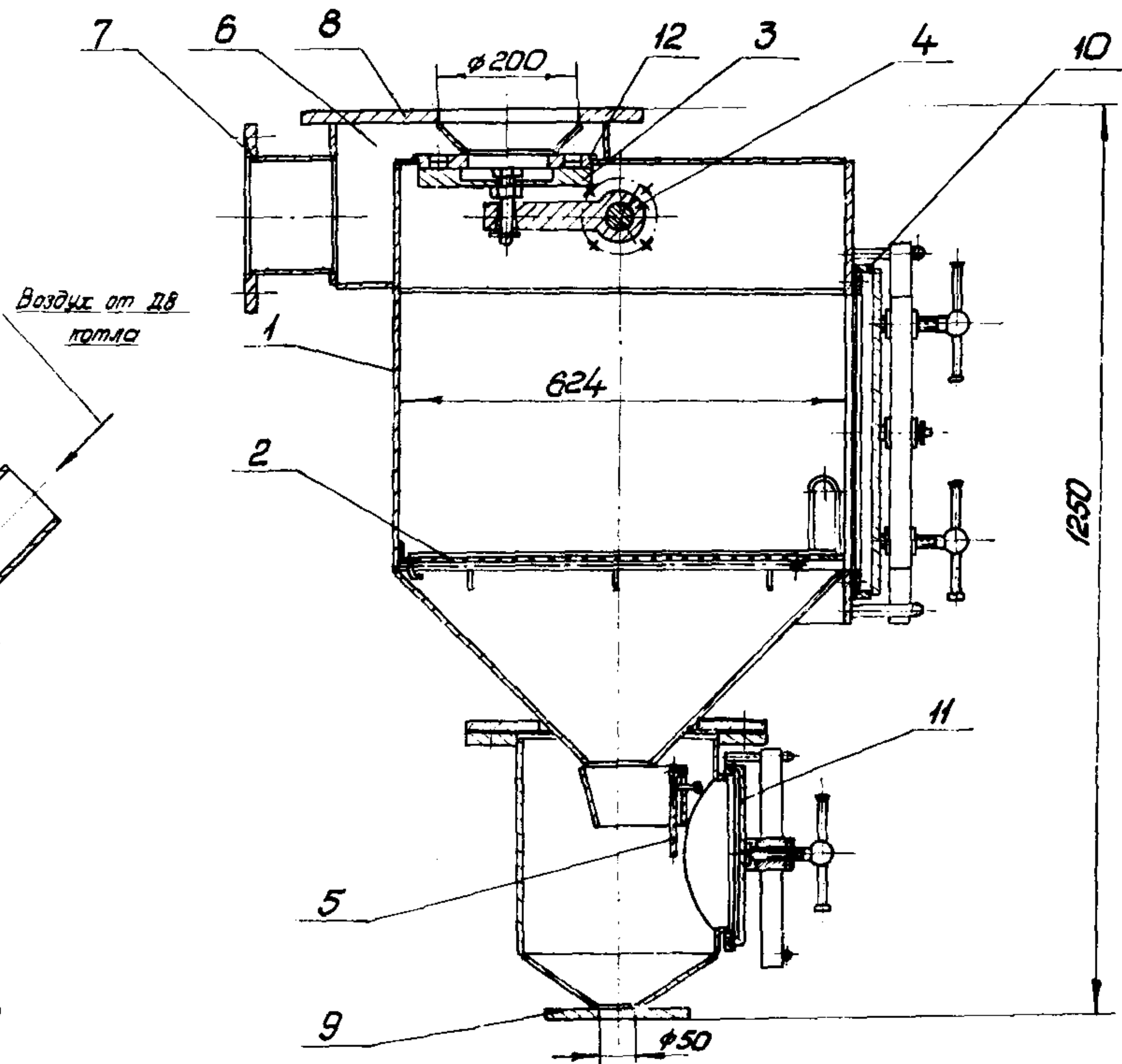


Рис.21. Сепаратор с клапаном:

I - корпус; 2 - сетка; 3 - клапан; 4 - рычажное устройство; 5 - регулятор подачи дроби; 6 - камера; 7 - патрубок; 8, 9, 12 - фланцы; 10, 11 - крышки

Внутри прямоугольного корпуса I имеется выдвижная сетка 2, клапан 3 с рычажным устройством 4, регулятор подачи дроби 5 и камера 6, в которую подается уплотняющий воздух.

На корпусе сепаратора расположены патрубок 7 для подвода уплотняющего воздуха, фланцы 8 и 9 для присоединения отвейвателя и смесителя, крышка IO, герметически закрывающая люк, через который выдвигается сетка, и крышка II, закрывающая лючок, предназначенный для очистки воронки смесителя и для регулировки подачи дроби.

Выдвижная сетка должна изготавливаться из прутка диаметром 4-5 мм с ячейками 15x15 мм и привариваться к специальной рамке, выполненной из полосовой и угловой стали. Для удобства очистки сетки рамка снабжена захватами, позволяющими при выдвигении из сепаратора сетки придавать ей наклонное положение.

Клапан сепаратора, шарнирно соединенный с рычажным устройством, служит для предотвращения выхода дымовых газов из бункера котла в сепаратор. В качестве привода используется ДУ или МЭО. В закрытом положении клапан плотно прижимается к фланцу I2 и перекрывает кольцевую проточку, которая соединяется с камерой 6 рядом отверстий. При этом в кольцевой проточке создается зона повышенного давления воздуха, препятствующая выходу дымовых газов из бункера котла в сепаратор. По условиям безопасного обслуживания дробеструйной установки клапан сепаратора должен открываться только на время дробевой очистки конвективной шахты.

Регулятор подачи дроби выполняет те же функции, что и в сепараторе, описанном в п.3.5.

Все наклонные участки стенок сепаратора должны выполняться с углом наклона не менее 45°.

Отсутствие в данной конструкции сепаратора пневмовибратора, позволяющего автоматически производить разделение потока дроби и шлака с кусками обмуровки, требует регулярной очистки сетки. Эта операция должна производиться после окончания процесса очистки конвективной шахты при плотно закрытом клапане.

4.4. Горячая "рубашка"

Горячая рубашка служит для устранения конденсации паров серной кислоты в устье бункера и предотвращения тем самым коррозии

нижних узлов установки дробевой очистки и выхода их из строя.

Указанная цель достигается поддержанием температуры стенок бункера выше точки росы за счет подачи дымовых газов в горячую рубашку от дымососа рециркуляции газов. Горячая рубашка (рис.22) состоит из пирамидальной камеры I, расположенной по периметру устья, в которую через патрубок 2 подводятся дымовые газы с давлением, превышающим давление дымовых газов в бункере 3. Выходное отверстие горячей рубашки расположено по периметру устья бункера таким образом, что выходящий газ отжимает холодный воздух, поступающий из пневмозатвора, в центральную часть бункера, предотвращая охлаждение его стенок. Ширина выходного сечения по всему периметру должна быть 25-30 мм.

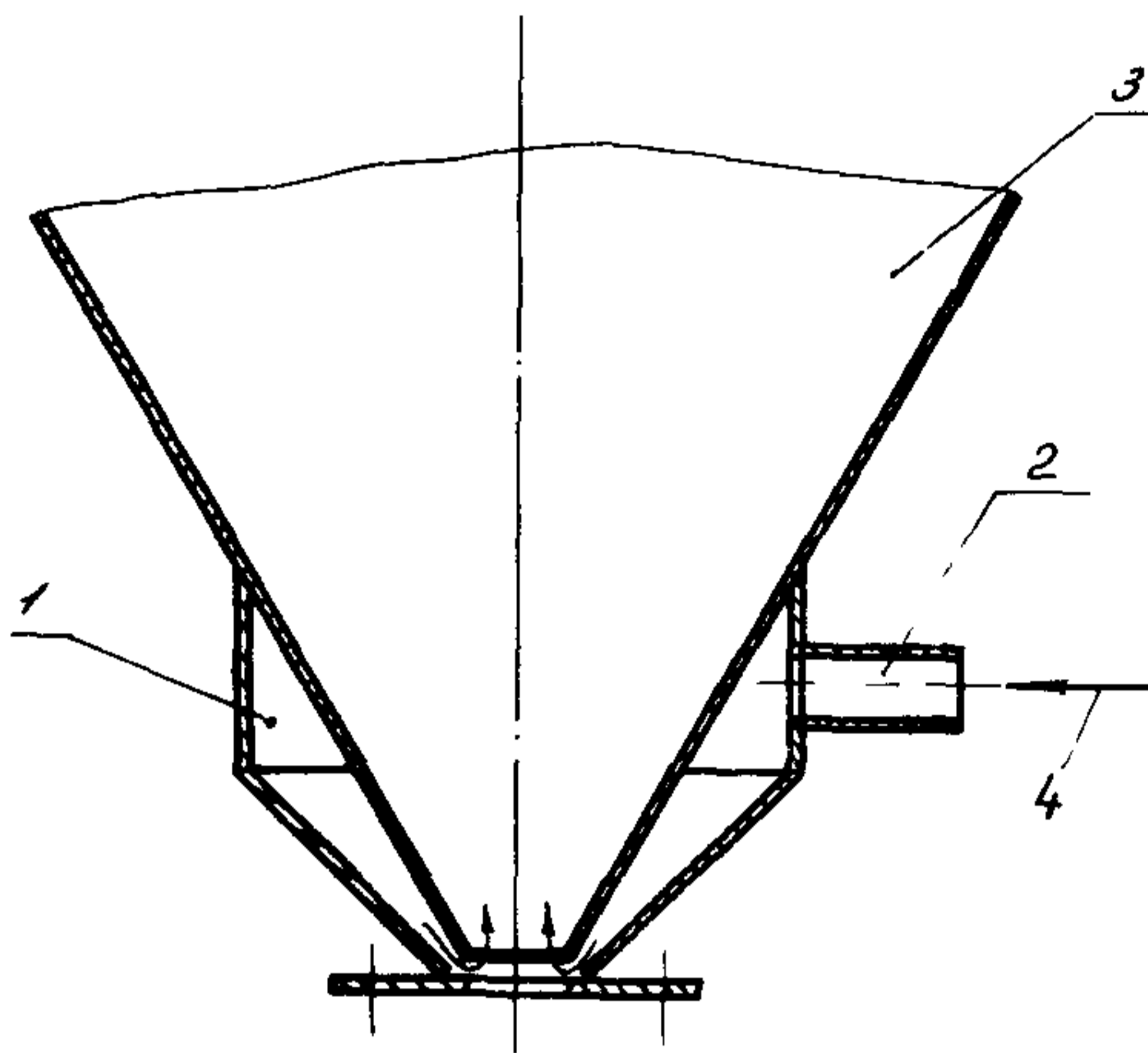


Рис.22. Горячая рубашка:

I - камера; 2 - патрубок; 3 - бункер;
4 - дымовые газы

При отсутствии дымососа рециркуляции газов подогрев стенок устья бункера осуществляется либо дымовыми газами, отбираемыми из конвективной шахты над первой ступенью водяного экономайзера, либо сбросом дымовых газов из бункера через горячую рубашку во всасывающий короб дутьевого вентилятора. В последнем случае на сбросном газопроводе должен быть установлен плотный клапан, закрываемый на время работы дробеочистки.

Выбор схемы подогрева устья бункера производится исходя из простоты конструктивного решения в каждом конкретном случае.

5. МЕХАНИЗАЦИЯ ЗАГРУЗКИ ДРОБИ

При эксплуатации установок дробевой очистки вследствие потерь и износа дробы, когда ее становится недостаточно для очистки, возникает необходимость ее добавки в контуры. На электростанциях с большим количеством котлов загрузка (добавка) дробы в контуры вручную трудоемка, требует много времени и опасна для здоровья людей.

На рис.23 приводится одна из наиболее простых схем, позволяющая механизировать операцию загрузки дробы в контур дробеструйной установки. На нулевой отметке устанавливается бункер I, в который дробь загружается автопогрузчиком. Из бункера I с помощью специальной системы пневмотранспортирования, содержащей пневматический вибропитатель 2, смеситель 3 и пневмотранспортную трубу 4, дробь подается в бункер котла 5, под которым располагаются узлы контура дробеструйной установки. Подача дробы в смеситель 3 осуществляется с помощью пневматического вибропитателя 2, использующего для привода воздух, который отбирается из системы пневмотранспортирования дробы. Наличие вибропитателя позволяет регулировать количество дробы, поступающей в пневмотранспортную трубу 4. Этот же вибропитатель одновременно является запорным органом по дробы в системе добавки.

Для механизации загрузки дробы в несколько контуров установки дробевой очистки рекомендуется применять схему (рис.24), в которой дробь из бункера I с помощью пневматического вибропитателя 2 подается в смеситель 3 и транспортируется в промежуточный бункер 4, установленный значительно выше нижних узлов дробеструйной очистки. Под бункером 4 расположен распределитель 5 (конструкция его приведена на рис.25), с помощью которого дробь для добавки можно направлять в требуемый контур. Мигалка 6 (конструкция ее приведена на рис.26) служит для герметизации сепаратора во время дробеструйной очистки коллективной шахты. Хранить дробь в бункере 4 нецелесообразно, так как, вследствие значительных промежутков времени между добавками возможно ее слеживание. Рекомендуется дробь автопогрузчиком загружать в бункер I непосредственно перед добавкой.

Установки дробеструйной очистки мощных энергетических котлов

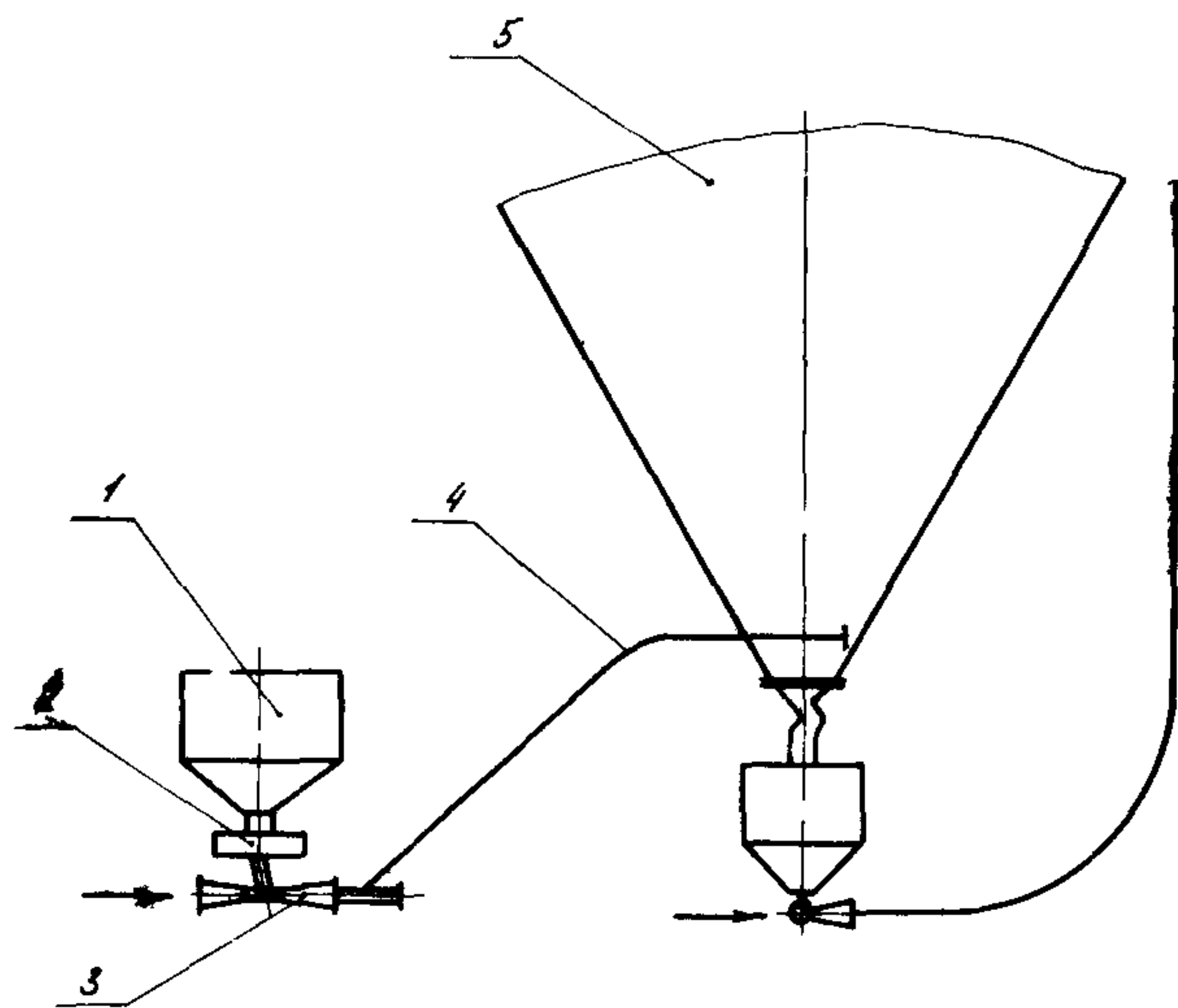


Рис.23. Схема загрузки дроби в отдельный контур:

1 - бункер для дроби; 2 - пневматический вибропитатель; 3 - смеситель; 4 - пневмотранспортная труба; 5 - бункер котла

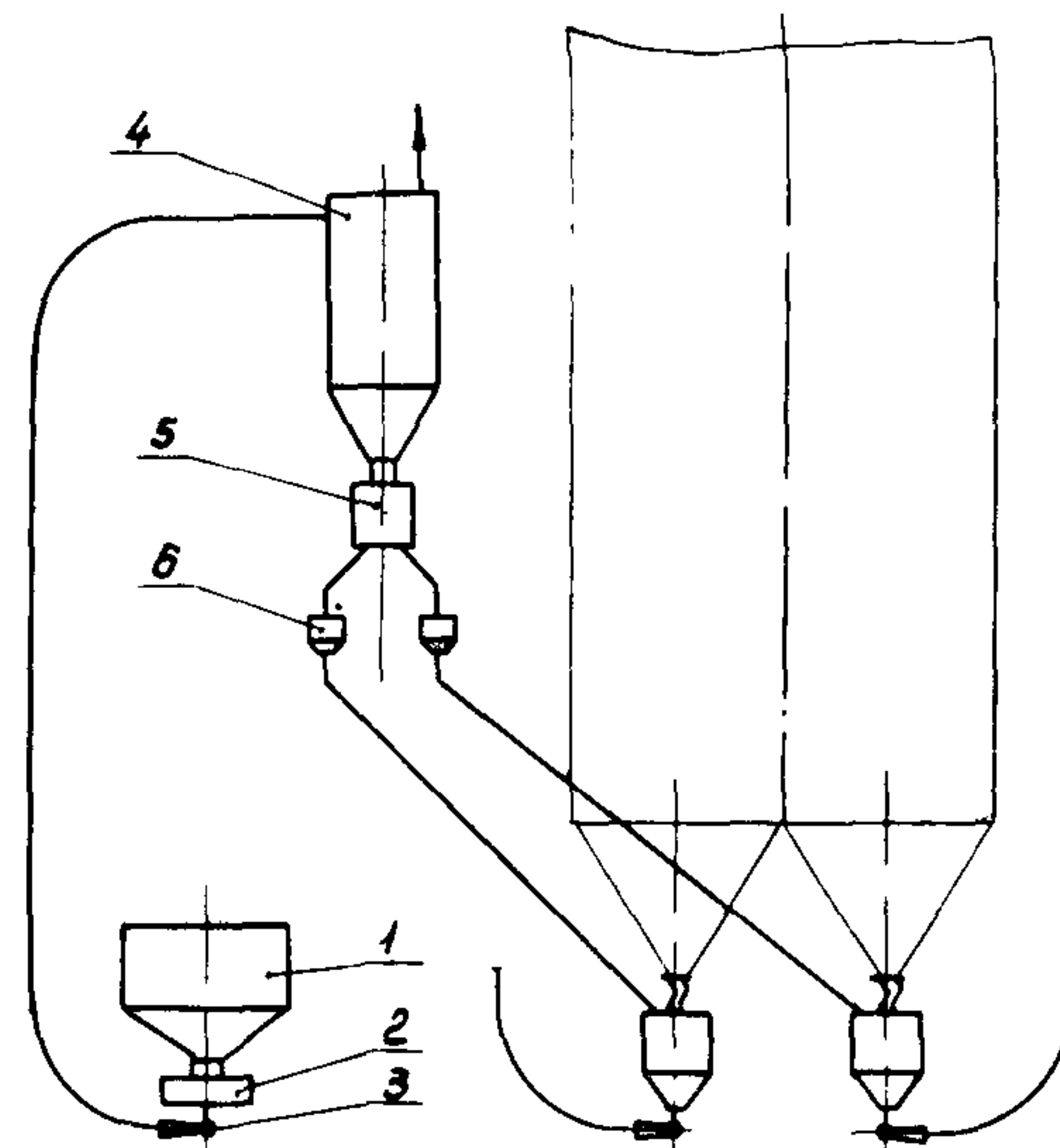


Рис.24. Схема загрузки дроби в контуры дробеструйной установки:

1 - бункер для дроби; 2 - пневматический вибропитатель; 3 - смеситель; 4 - промежуточный бункер; 5 - распределитель; 6 - мигалка

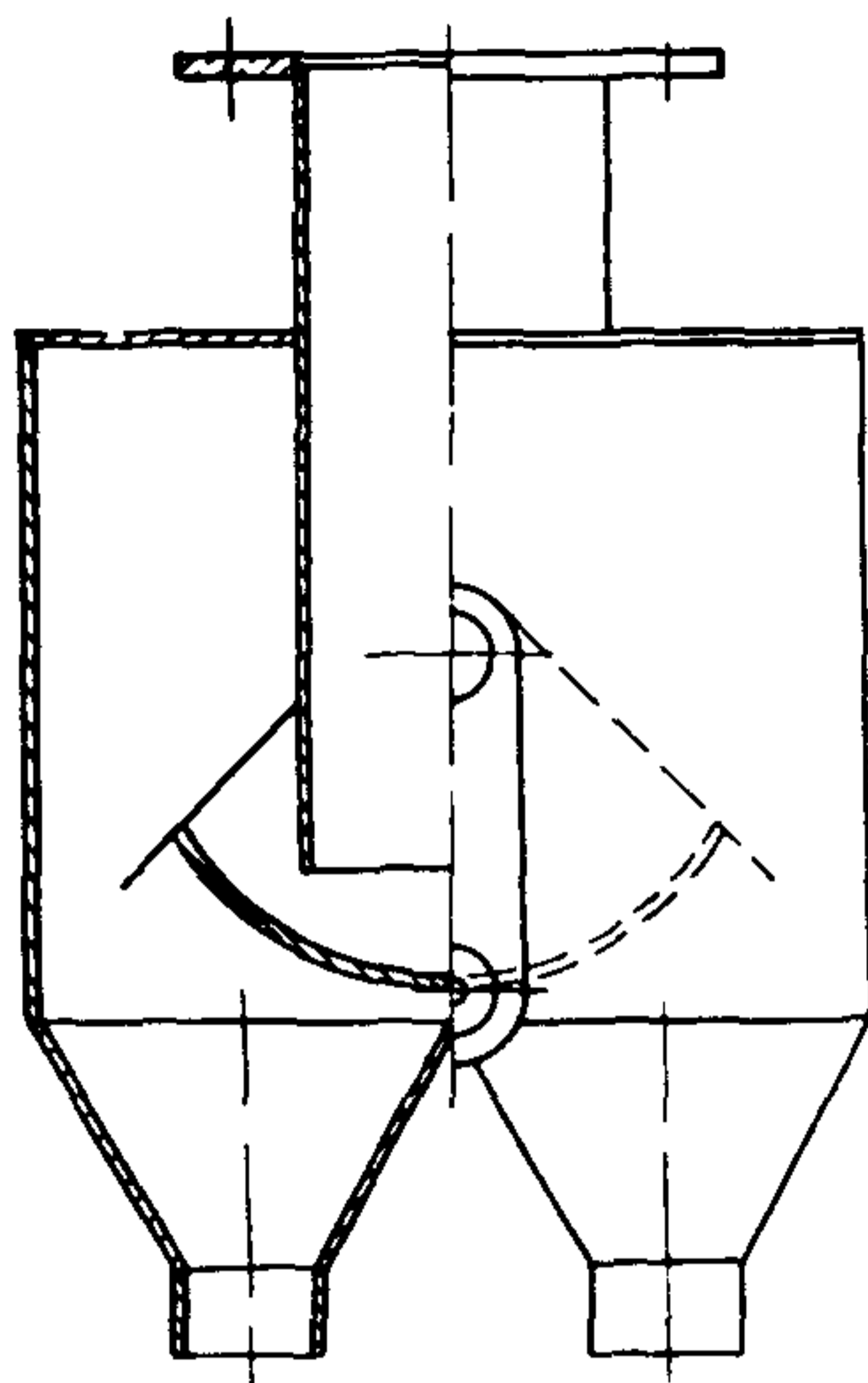


Рис.25. Распределитель

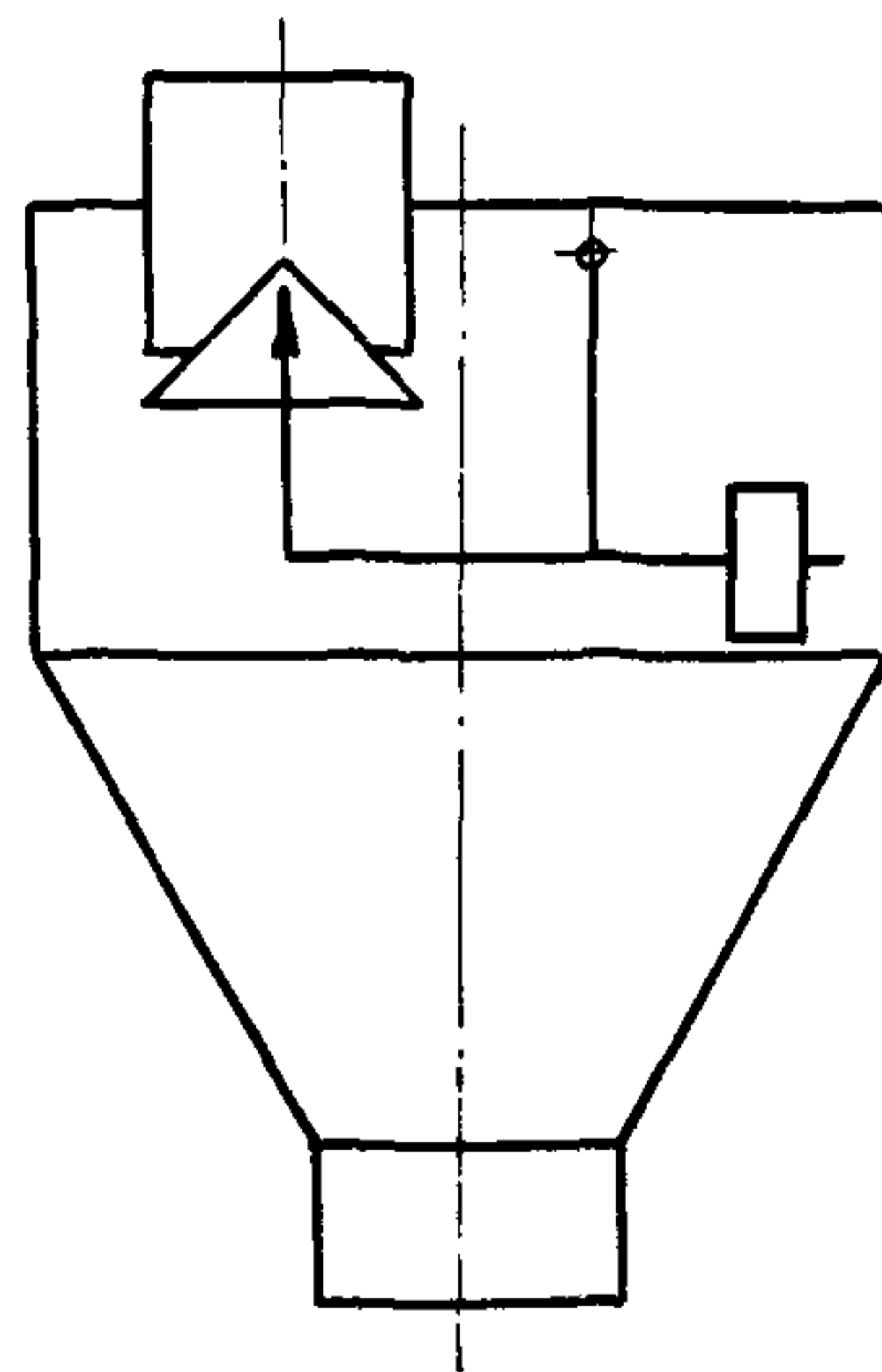


Рис.26. Мигалка

должны в обязательном порядке снабжаться устройствами для механизации загрузки и добавки дробы.

6. АВТОМАТИЗАЦИЯ УСТАНОВОК ДРОБЕВОЙ ОЧИСТКИ

Автоматизация дробеструйных установок сводится к тому, чтобы включить (выключить) воздуходувную машину и подать воздух на установку соответствующего котла, а затем с помощью питателя дозировать подачу дробы в котел. Специальным реле устанавливается время очистки, по истечении которого прекращается подача дробы в котел и отключается воздуходувка. В этих установках необходимо предусматривать средства автоматики, блокировки и контроля, работающие от специальных датчиков, указывающих состояние системы в любой момент и позволяющих автоматически прекращать очистку в аварийных ситуациях.

На рис.27 приведена технологическая схема автоматического управления установки дробевой очистки котла, работающего под наддувом. Сигнал на включение и выключение системы берется по времени и, таким образом, процесс дробевой очистки осуществляется че-

рез равные промежутки времени в течение заданного периода.

Схема управления обеспечивает:

пуск и останов воздухоудувных машин;

открытие и закрытие запорно-регулирующей арматуры на воздухопроводах;

открытие и закрытие отсекателей газов, предотвращающих выход горячих дымовых газов из конвективной шахты в узлы дробеочистки;

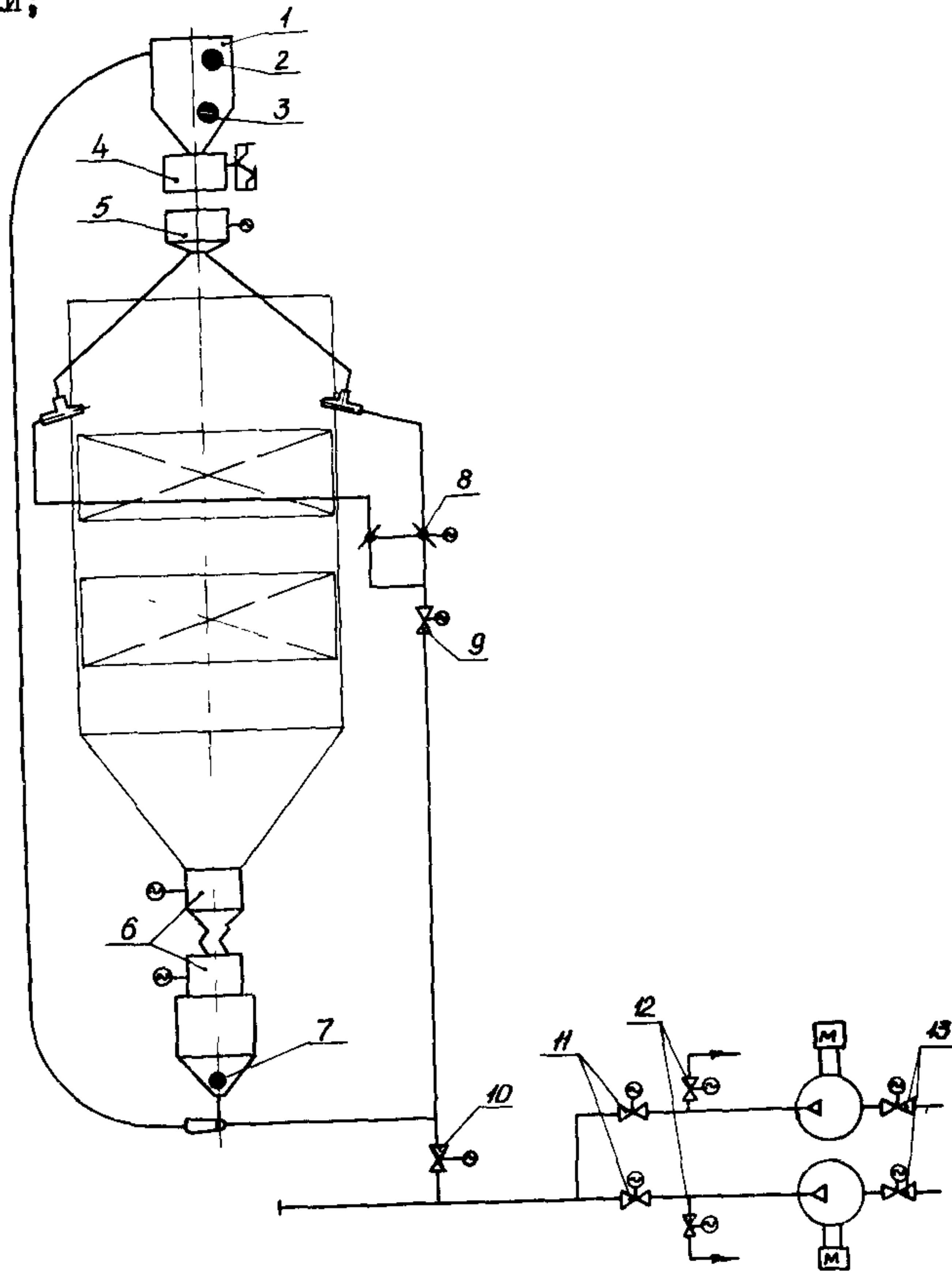


Рис.27. Технологическая схема автоматического управления дробеочисткой:

1 - дробеуловитель; 2 - верхний датчик уровня; 3 - нижний датчик уровня; 4 - питатель дробы; 5 - отсекающий газ; 6 - затворы; 7 - датчик; 8 - регулирующая заслонка; 9-13 - задвижка

дозированную циклическую подачу дробы в котел;
сигнализацию о работе установки;
блокировку на подачу дробы в котел;
блокировку на открытие отсекателей газов при профилактических осмотрах узлов дробеочистки, включение установки в работу и др.

В схеме автоматики задействованы: на дробеуловителе I датчики уровня, которые показывают максимально необходимый 2 и минимально допустимый уровни дробы, исполнительные органы запорно-регулирующей арматуры 8-12, привод питателя дробы 4, приводы отсекателя газов 5 и затворов 6, настроенные на два конечных положения "открыто" и "закрыто". Под сепаратором дробы, расположенном в нижней части установки, имеется датчик 7, сигнализирующий о наличии дробы перед смесителем. С помощью этого датчика производится включение электромагнита питателя 4 и осуществляется подача дробы в котел. В качестве сигнализаторов датчика уровня следует применять устройства типа СУС или УКУ.

Схема автоматики позволяет производить управление всеми элементами дробеструйной установки в автоматическом и дистанционном режимах.

Подготовка к автоматической работе установки дробевой очистки заключается в выборе рабочей воздуходувной машины и дистанционном открытии задвижки II на напорной линии этой воздуходувки. Автоматическое управление осуществляется в такой последовательности: через определенный в процессе наладки дробеструйной установки промежуток времени между циклами очистки включается воздуходувная машина и после установления номинальной частоты вращения одновременно открываются задвижки 9, 10 и 13, затворы 6, отсекатель газов 5 и регулирующая заслонка 8. При отсутствии дробы в сепараторе по сигналу датчика 7 включается питатель дробы 4 и в течение заданного времени в котел подается определенная порция дробы. Прошедшая через конвективную шахту и нижние узлы установки дробь поступает в смеситель и транспортируется на верх котла. Последующая порция дробы подается в котел после того, как сброшенная дробь возвратится в дробеуловитель. Продолжительность очистки устанавливается с помощью реле времени по результатам наладочных испытаний. Прекращение очистки осуществляется отключением питателя дробы и последовательным закрытием отсекателя

газов, затворов, задвижек и воздуходувной машины.

Принцип работы автоматики в установках дробевой очистки на котлах с уравновешенной тягой не отличается от описанного выше, но в ней отсутствуют затворы и отсекатели газов, а в установках с потолочными разбрасывателями из схемы дополнительно исключаются задвижки и регулирующая заслонка, установленные на линии подачи воздуха к пневматическим разбрасывателям.

Подобная полностью автоматизированная система обеспечивает непрерывный контроль за работой всех узлов и элементов установки дробевой очистки и обеспечивает ее эксплуатацию.

7. ТРЕБОВАНИЯ, ПРЕДЪЯВЛЯЕМЫЕ К КОНСТРУКЦИИ ЭЛЕМЕНТОВ КОТЛА

Для наилучшего использования возможностей дробевой очистки очищаемые поверхности нагрева и газоходы, в которых они размещены, должны отвечать следующим требованиям:

1. При проектировании котлов с дробевой очисткой следует предусматривать над конвективной шахтой и под ней место, необходимое для удобного размещения и обслуживания устройств дробевой очистки. Сооружение приямков в зольном помещении должно допускаться в исключительных случаях, поскольку последнее усложняет эксплуатацию установок.

2. В газоходах котлов участки, на которых дробь может скапливаться, целесообразно вообще исключать. Все горизонтальные участки ниш, лазов, балок и других элементов должны закрываться металлическими листами или кирпичом под углом к горизонтали не менее 45° .

3. Для исключения возможности накопления дроби газоходы за конвективной шахтой на участке, примыкающем к конвективной шахте, должны выполняться с уклоном не менее 45° . Иногда для этой цели необходимо предусматривать специальный бункер (рис.28).

4. Бункера под конвективной шахтой служат для сбора дроби и возврата ее в установку дробевой очистки. Размеры и форма этих бункеров имеют большое значение для обеспечения наиболее полного сбора дроби и предотвращения ее заброса в газоход уходящих газов.

Основная причина попадания дробы в газоход - отскок рикошетом при ударе о скат бункера, расположенный против газохода. Кроме того, некоторое количество мелкой дробы, отскочившей от боковых скатов, уносится в газоход уходящими газами. Для улавливания дробы, улетающей в газоход, применяются жалюзийные решетки, устанавливаемые на скате бункера, примыкающем к газоходу.

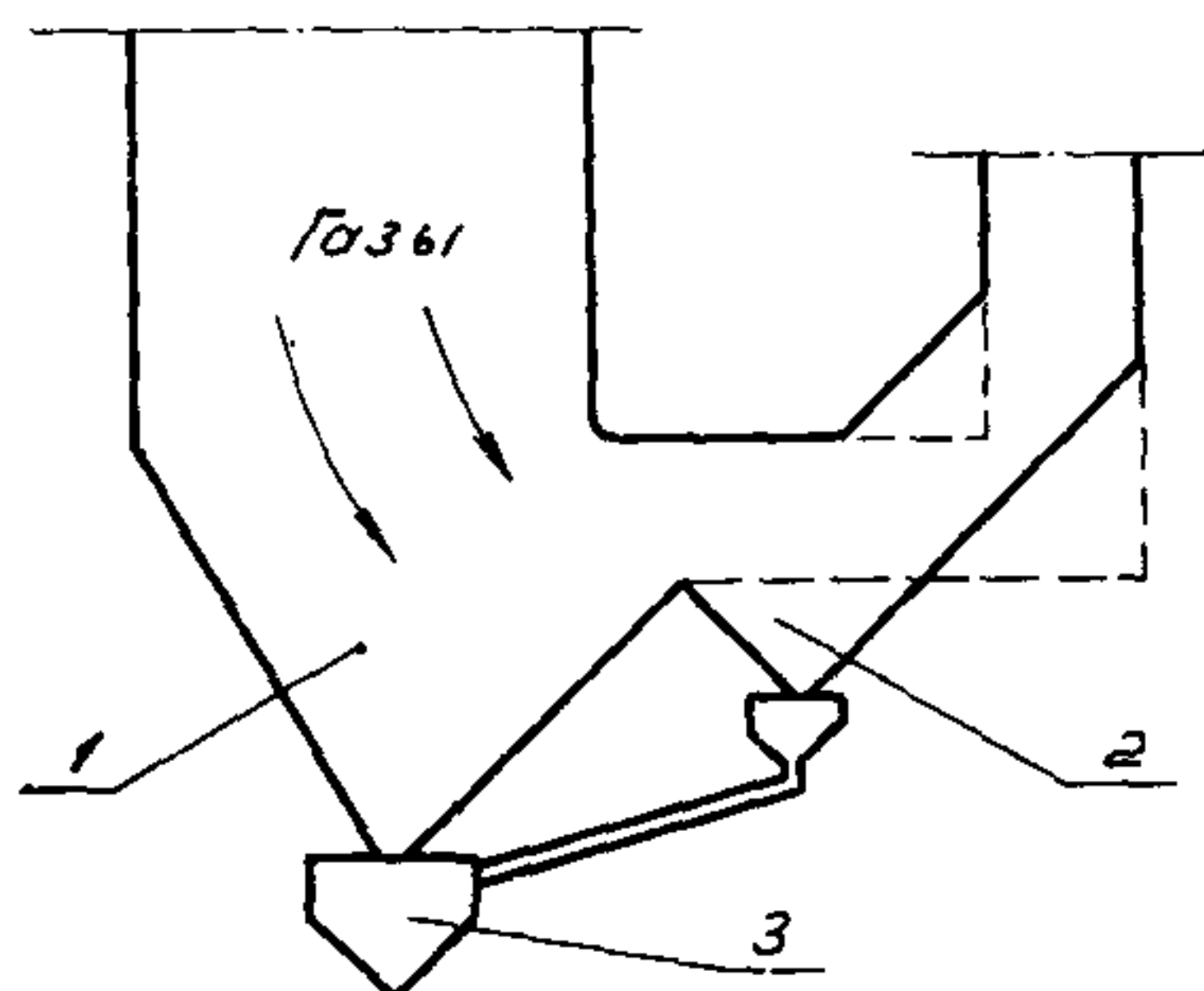


Рис.28. Газоход за конвективной шахтой с дополнительным бункером:

1 - основной бункер; 2 - дополнительный бункер; 3 - бункер для дробы

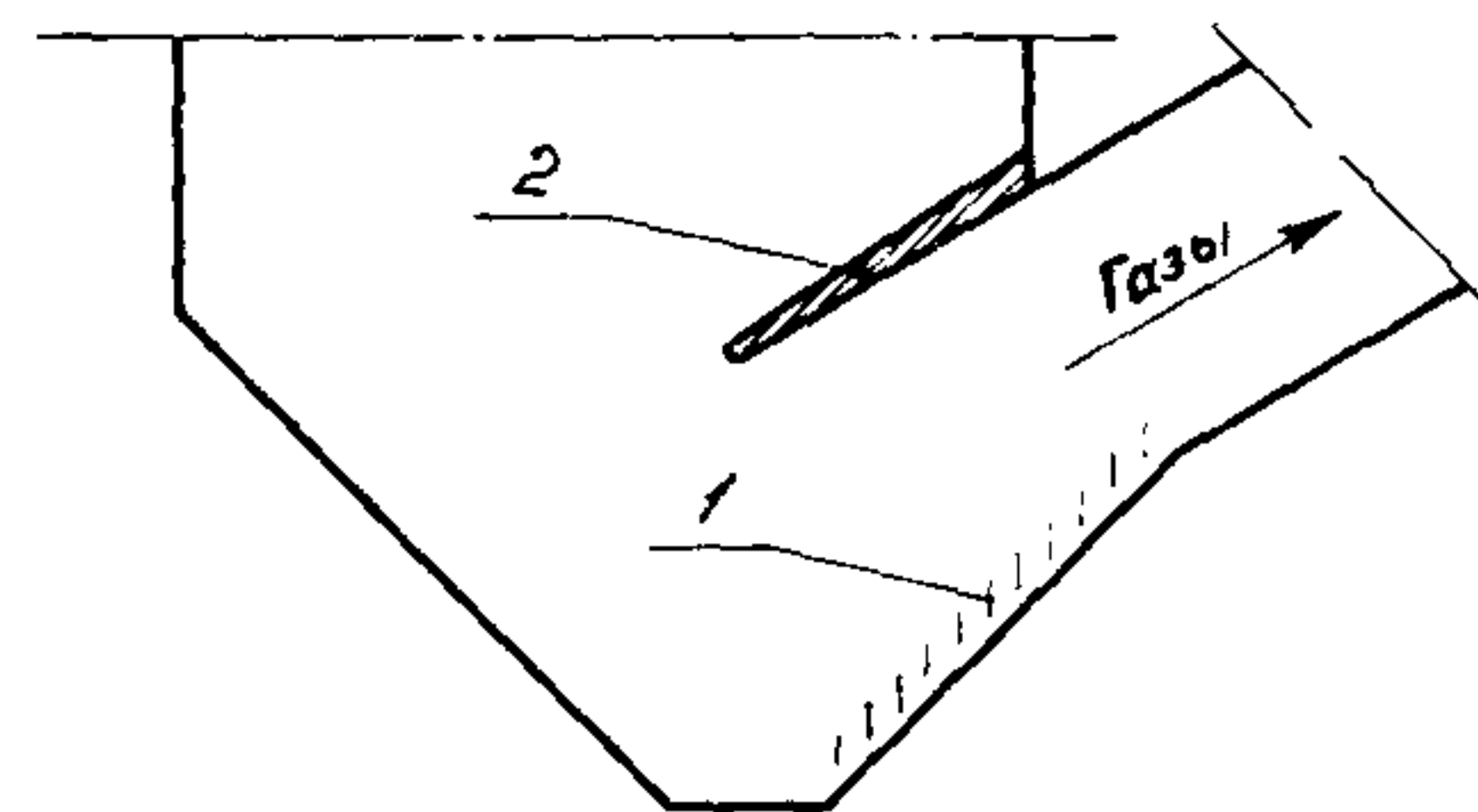


Рис.29. Установка жалюзи в зольном бункере:

I - жалюзи; 2 - козырек

Для исключения отскакивания рикошетом дробы от торцов жалюзи последние должны располагаться в тени аэродинамического козырька (рис.29). Для предотвращения выпадения золы и уноса дробы в газоход скорость газов должна выдерживаться в пределах 8-10 м/с. Угол наклона стенок бункера должен быть не менее 50° . В крайнем случае по условиям компоновки угол наклона можно принимать равным 45° , при этом угол наклона его ребер составит всего 35° , что не всегда достаточно для предотвращения отложения дробы в местах соединения стенок бункера.

5. Применение дробевой очистки ограничивается вертикальными газоходами, поэтому все конвективные поверхности, нуждающиеся в такой очистке, лучше размещать в одной вертикальной конвективной шахте. При этом следует иметь в виду следующее:

- для пароперегревателей, расположенных в конвективной

шахте, относительные шаги труб принимать не менее $S_1/d = 3,0$;
 $S_2/d = 2$, для ВЭ - $S_1/d = 2,5$;

- в пакетах, выполняемых из труб наружным диаметром менее 32 мм, дистанционирование должно производиться через каждые 1,5 м; в других случаях дистанционирование достаточно через 2-2,5 м;

- для предотвращения заброса дробы в горизонтальный газопровод и топку при П- и Т-образной компоновках котла первый по ходу газов пакет в конвективной шахте следует располагать ниже перевала на 1-1,5 м при разбрасывающих устройствах с отражателями; на 1,5-2 м ниже перевала при пневматических разбрасывателях, установленных на боковых и задней стенах конвективной шахты;

- конфигурация конвективной шахты не должна иметь мертвых зон для обработки поверхностей нагрева дробью;

- при использовании подвесных труб их расположение должно сочетаться с установкой разбрасывающих устройств.

8. ПРЕДУПРЕЖДЕНИЕ ПОВРЕЖДЕНИЙ ПОВЕРХНОСТЕЙ НАГРЕВА ПРИ ДРОБЕВОЙ ОЧИСТКЕ

При эксплуатации котлов с дробевыми установками в некоторых случаях возможны повреждения отдельных участков поверхностей нагрева из-за наклепа и износа при сильном разгоне дробы, концентрированных потоках ее и многократной обработке очищенных поверхностей.

Для снижения опасности таких повреждений при проектировании, наладке и эксплуатации установок дробеочистки необходимо выдерживать следующие общие требования:

- применять и эксплуатировать разбрасывающие устройства только в соответствии с рекомендациями разд.3 и 10;

- по возможности устанавливать пневматические разбрасыватели дробы перпендикулярно осям труб первой очищаемой поверхности;

- расход дробы через конвективную шахту ограничить минимально необходимым количеством, обеспечивающим эффективную очистку поверхностей нагрева;

- обеспечить равномерность рассеивания дробы по сечению газохода (см. разд. I0);
- не применять дробь с линейным размером более 6 мм;
- производить регулярную очистку поверхностей со строгим соблюдением продолжительности очистки и ее периодичности (см. разд. I0);
- во время эксплуатации дробеочистки регулярно контролировать состояние металла наиболее опасных участков очищаемых поверхностей (первых двух рядов труб по ходу дробевого потока и в местах наиболее сильного разгона дробы) визуальными осмотрами и металлографическими исследованиями.

Специальная защита поверхностей нагрева с помощью замедлителей скорости движения дробы и накладок должна быть предусмотрена в следующих случаях:

- при установке потолочных разбрасывателей в котлах с водяными экономайзерами в качестве первой очищаемой поверхности;
- при расстоянии между очищаемыми поверхностями более 1,7 м;
- при установке поверхностей нагрева под трубчатым воздухоподогревателем и двухходовой компоновке его с разрывом кубов по высоте шахты;
- при расположении пневматических разбрасывателей параллельно осям труб первой очищаемой поверхности.
- при попадании труб подвесной системы в зону действия пневматических разбрасывателей;
- при обнаружении износа или наклепа каких-либо участков поверхностей нагрева во время эксплуатации котла.

Защита поверхностей от повреждений дробью из-за сильного разгона ее (в частности, для случаев, указанных в п. 3.3), должна осуществляться установкой устройств, действие которых основано на принципе замедления скорости движения дробы до попадания ее на очищаемую поверхность. Защита только лобовой части труб змеевиковых поверхностей накладками в виде полутруб или уголков не достигает цели, поскольку в рассматриваемом случае дробь с большой скоростью движения обрабатывает трубы по всему периметру (при отскоке от нижерасположенных труб).

На рис. 30, а показан способ защиты экономайзера, расположенного под трубчатым воздухоподогревателем. Замедлители выпол-

нены из уголков или полутруб и крепятся к нижней трубной доске воздухоподогревателя; они должны быть расположены так, чтобы перекрыть свободный проход дроби по всему сечению газохода. Роль замедлителя движения основного потока дроби выполняет слой дробы, осевший в уголках (полутрубах). Последние свободно лежат на опорах и могут быть удалены при ремонтных работах. Расстояние между трубной доской и решеткой должно быть не менее 150-200 мм.

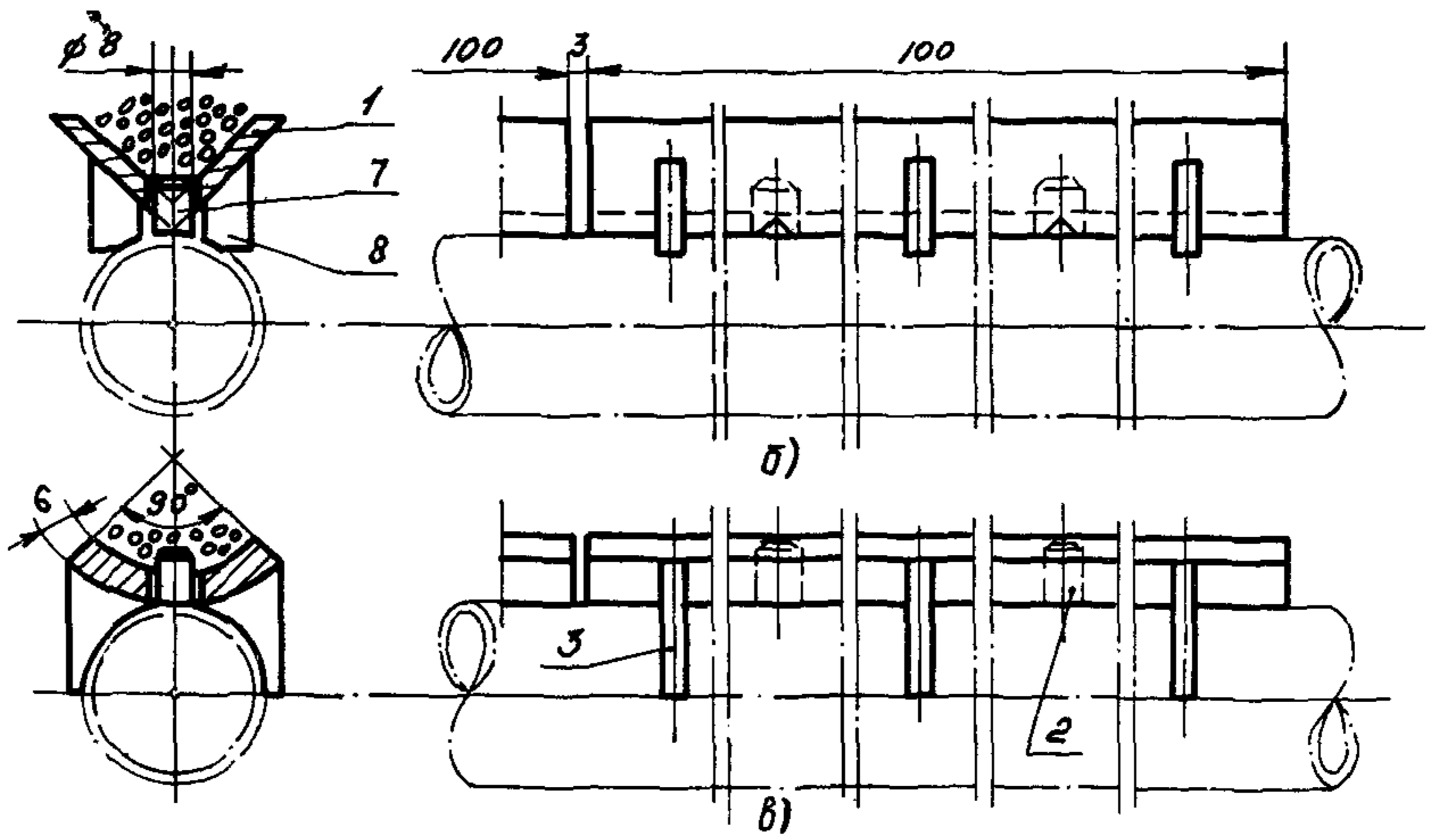
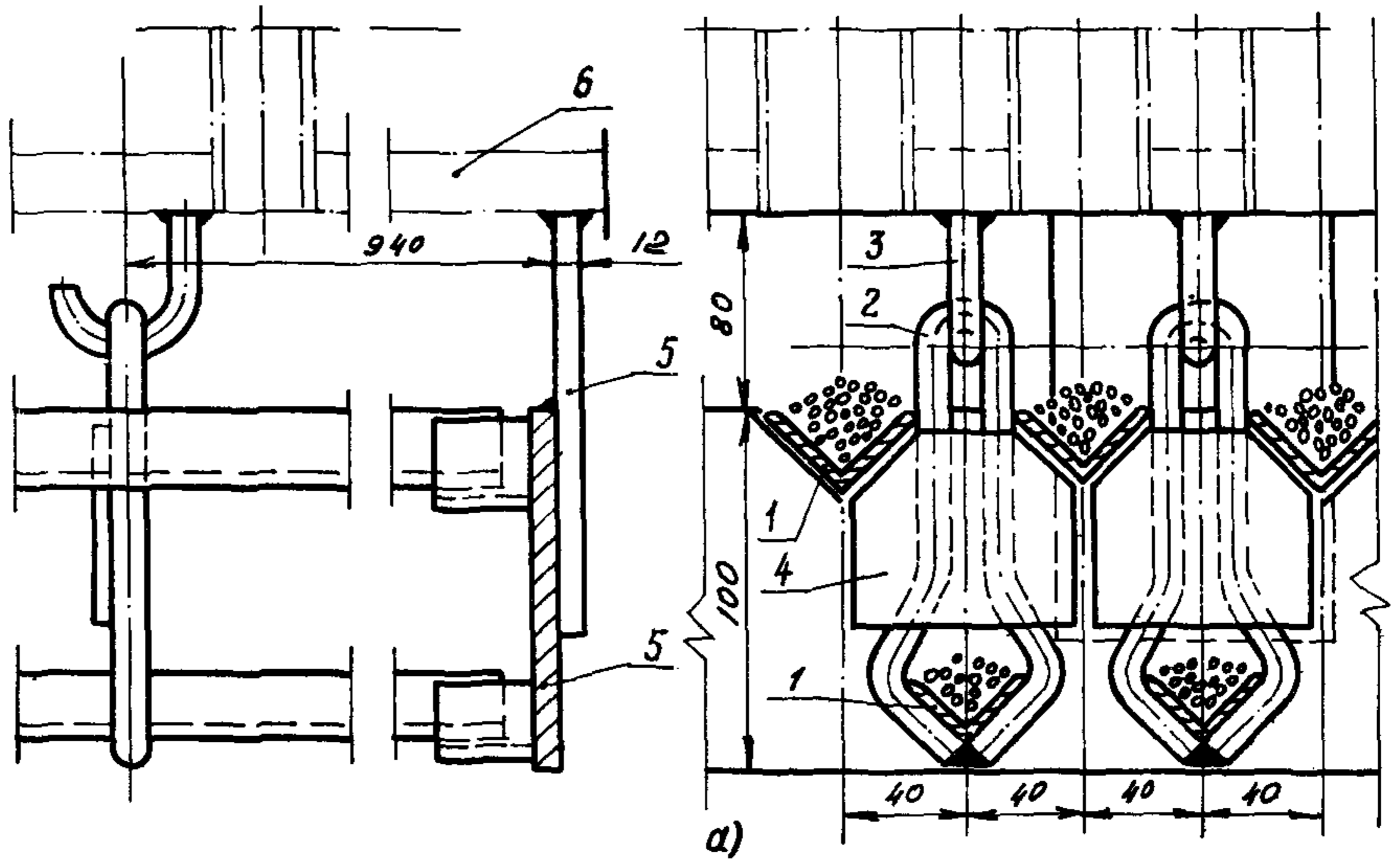
Установка аналогичных замедлителей при других компоновках змеевиковых поверхностей показана на рис.30,б, в. Здесь замедлители устанавливаются на первых двух рядах очищаемых труб, а опорные косынки и штыри свободно лежат на поверхности. Для обеспечения возможности температурных удлинений уголки (полутрубы) должны быть длиной не более 1 м и устанавливаться с зазором между собой около 3 мм.

Сварные соединения труб с верхней трубной доской воздухоподогревателя необходимо защищать с помощью кольцевых насадок (см. рис.30,г) высотой 20-25 мм, которые точечной сваркой крепятся к входным концам труб. Сварные соединения защищаются слоем дробы, накапливающейся в пространстве между насадками.

Для высокотемпературных поверхностей нагрева (где по условиям жаростойкости нельзя использовать дешевые стали) можно выполнять замедлители с помощью шипов, прикрепляемых контактной сваркой к трубам (рис.30,д).

При возможности износа труб от скольжения дробы вдоль поверхности, а также попадания труб подвесной системы в зону действия пневматических разбрасывателей необходимо защищать первые два ряда труб с помощью накладок.

Подвесные трубы должны защищаться накладками на высоту не менее 2-3 м от верхнего пакета конвективной шахты и на глубину до середины газохода от стены, на которой установлен пневматический разбрасыватель.



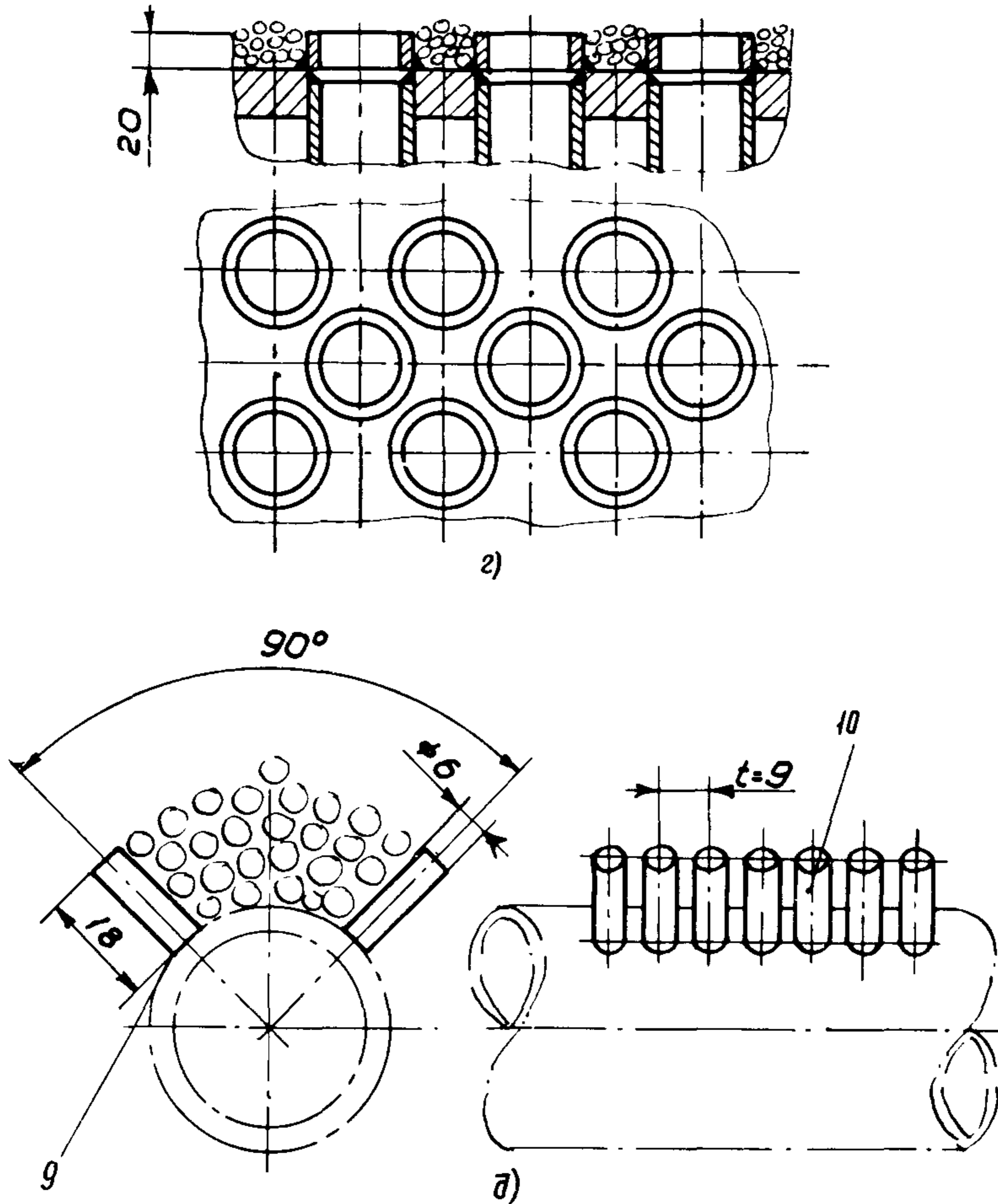


Рис.30. Защитные устройства:

a - защита экономайзера с помощью решетки, прикрепленной к нижней трубной доске воздухоподогревателя; *b* - защита труб с помощью уголков; *в* - защита труб с помощью полутруб; *г* - защита сварных соединений труб воздухоподогревателя; *д* - защита труб с помощью шпиров;

1 - уголок; 2 - серьга; 3 - крючок; 4,8 - косынки; 5 - полоса;
6 - трубная доска; 7 - штырь; 9 - контактная связь; 10 - шпир

9. ПРОЕКТИРОВАНИЕ И РАСЧЕТ УСТАНОВОК ДРОБЕВОЙ ОЧИСТКИ

9.1. Выбор основных исходных данных и узлов установки

Очистка поверхностей нагрева должна осуществляться потоком дроби с постоянной удельной плотностью, поступающим в газоход отдельными порциями с одновременным подъемом дроби на верх котла в дробеуловители (под удельной плотностью дробевого потока понимают расход дроби в единицу времени через единицу сечения газохода). Один цикл очистки, продолжительность которого определяется при наладке установки во время эксплуатации (см. разд. 10), состоит из подачи в котел определенного количества порций дроби. При таком способе легко осуществляется наладка и регулирование режима работы установки, контроль за количеством циркулирующей дроби в контуре, обеспечивается возможность поддержания постоянной удельной плотности дробевого потока.

При сжигании большинства энергетических топлив для эффективной очистки достаточно за цикл очистки через 1 м^2 сечения газохода пропускать 100–300 кг дроби.

Для обеспечения запаса регулирования режима очистки удельную плотность дробевого потока следует принимать в пределах 0,3–0,4 кг/($\text{м}^2 \cdot \text{с}$). Меньшие значения выбираются для топлив, дающих сыпучие и рыхлые отложения золы.

Продолжительность подачи одной порции дроби в конвективную шахту принимается:

– для схем с разбросом дроби через полусферические отражатели и потолочными разбрасывателями 8–10 с;

– для схем с пневматическими разбрасывателями равной продолжительности изменение давления воздуха от максимального до минимального, которая зависит от вида привода и продолжительности поворота регулирующей заслонки.

Исходя из удельной плотности дробевого потока и продолжительности подачи порции дроби в газоход определяют расход дроби на 1 м^2 сечения газохода и в зависимости от типа котла и обрабатываемой площади газохода выбирают тип разбрасывающего устройства и

их количество. Удельный расход дробы через одно разбрасывающее устройство не должен превышать значений, рекомендуемых в п.3.3.

По числу разбрасывающих устройств и компоновочным соображениям определяется количество питателей дробы, устанавливаемых на котле. При этом следует иметь в виду, что угол наклона течек дробы, соединяющих питатель с разбрасывающими устройствами, должен быть не менее 45° . Производительность питателя определяется из условия обеспечения заданной плотности дробевого потока (с запасом 20%).

Количество дробеуловителей принимается соответственно равным числу питателей дробы. Установка датчика нижнего уровня дробы в дробеуловителе определяется количеством дробы в одной порции, выдаваемой одним питателем на обслуживаемые им разбрасывающие устройства. Вместимость дробеуловителей должна обеспечивать запас дробы в 2 т для котлов паропроизводительностью менее 420 т/ч и 5 т для более мощных.

Количество контуров циркуляции дробы равно числу дробеуловителей. При большом количестве бункеров под конвективной шахтой котла с целью уменьшения количества контуров допускается в один дробеуловитель вводить две или три пневмотранспортные линии. Диаметр пневмотранспортных линий принимается в соответствии с рекомендациями п.3.8. Вертикальные и горизонтальные участки пневмотранспортных линий не должны иметь изгибов и резких переходов.

9.2. Расчет сопротивления пневмотранспортной линии

Расчет схемы пневмотранспортирования дробы сводится к определению диаметра пневмотранспортной линии, расхода транспортирующего агента, перепада давлений в тракте транспортирования, выбору воздуходувной машины и определению количества пневмотранспортных линий, одновременно работающих от данной воздуходувной машины.

Сначала рассчитываются характеристики пневмотранспортных линий совместно с подводными воздухопроводами и затем по полученной характеристике выбирается воздуходувная машина.

В общем виде перепад давления (Δp) в пневмотранспортной линии выражается формулой

$$\Delta p = \Delta p_{тр} + \Delta p_{мас} + \Delta p_{см}, \quad (I)$$

где $\Delta p_{тр}$ - потеря давления, вызванная трением воздуха и дроби о стенки трубы и местными сопротивлениями, Па;

$\Delta p_{мас}$ - перепад давления, необходимый для уравнивания массы столба дроби, Па;

$\Delta p_{см}$ - потеря давления в смесителе, Па.

Сопротивление трения потока воздуха и дроби (Па) выражается формулой

$$\Delta p_{тр} = \Delta p_0 (1 + k\mu), \quad (2)$$

где Δp_0 - сопротивление трубы потоку чистого воздуха, Па;

k - коэффициент сопротивления дроби;

μ - расходная концентрация дроби $\mu = \frac{G_{др}}{G_{возд}}$, кг/кг.
Принимается равной 1,6;

($G_{др}$ и $G_{возд}$ - соответственно расходы дроби и воздуха, кг).

Сопротивление трубы потоку чистого воздуха (Па) определяется из выражения

$$\Delta p_0 = \left(\lambda_0 \frac{l}{d_0} + \sum \xi_0 \right) \frac{\gamma_{в} W^2}{2g}, \quad (3)$$

где l , d_0 , λ_0 - длина (мм), внутренний диаметр (мм) и коэффициент сопротивления трения на участке трубы;

$\sum \xi_0$ - сумма местных сопротивлений на участке трубы, Па.

$\gamma_{в}$ - плотность воздуха, кг/м³;

W - скорость воздуха, м/с;

$g = 9,81$ - ускорение свободного падения, м/с².

Сопротивление (Па), вызванное массой столба дроби, определяется по формуле

$$\Delta p_{мас} = \frac{W}{W-u} \gamma_{в} \mu l \sin \alpha, \quad (4)$$

где W - скорость воздуха, м/с;

u - скорость витания дроби, м/с;

α - угол наклона участка к горизонту, град;

l - длина участка, м.

Сопротивление смесителя (Па) определяется по формуле

$$\Delta p_{см} = \Delta p_{д}^0 (1 + \kappa_{см} \mu), \quad (5)$$

где $\Delta p_{д}^0$ - сопротивление диффузора при движении чистого воздуха, Па; определяется по следующей формуле:

$$\Delta p_{д}^0 = \frac{W_c^2 \gamma_c}{2g} (1 - \xi_{д}) - \frac{W_{д}^2 \gamma_{д}}{2g}; \quad (6)$$

где $R_{см}$ - коэффициент сопротивления смесителя потоку дроби.
 $\gamma_c, W_c, \gamma_{д}, W_{д}$ - плотность и скорость воздуха соответственно в сопле и на выходе из диффузора, кг/м³, м/с;
 $\xi_{д}$ - коэффициент сопротивления трения воздуха в диффузоре.

При подсчете коэффициентов сопротивления трения по воздуху следует учитывать, что требуемые для пневмотранспортирования дроби скорости воздуха 35-45 м/с соответствуют $Re \geq 10^5$. Для этих условий коэффициент сопротивления трения воздуха в прямых трубах определяется по формуле

$$\lambda = \frac{1}{(21 \lg \frac{3.7}{\bar{\Delta}})^2}, \quad (7)$$

где $\bar{\Delta} = \frac{\Delta}{d_0}$ - относительная шероховатость;

$\Delta = 0,1$ - абсолютная шероховатость, мм.

Коэффициент сопротивления воздуха в коленах определяется по формуле

$$\xi = \kappa_{\Delta} \kappa_{Re} \xi_M + \xi_{тр}, \quad (8)$$

где $\xi_{тр} = 0,00035 \frac{R_0}{d_0} \delta^0$ - коэффициент сопротивления трения на всей длине колена;

R_0 - средний радиус закругления колена, м;

d_0 - диаметр трубы, мм;

δ^0 - угол поворота колена, град;

κ_{Δ} - коэффициент, учитывающий влияние шероховатости. При $\bar{\Delta} = 0-0,001$ и $Re > 2 \cdot 10^5$ $\kappa_{\Delta} = 1,0$;

K_{Re} - коэффициент, учитывающий влияние числа Рейнольдса;
при $Re > 2 \cdot 10^5$ $K_{Re} = 1,0$;

$\xi_M = A_1 B_1 C_1$ - коэффициент местного сопротивления колена, где

A_1 - коэффициент, учитывающий влияние изогнутости колена

Для $\delta = 90^\circ$ $A_1 = 1,0$;

B_1 - коэффициент, учитывающий влияние относительного радиуса закругления колена $\frac{R_0}{d_0}$.

$$B_1 = \frac{0,21}{\sqrt{R_0/d_0}}; \quad (9)$$

C_1 - коэффициент, учитывающий влияние относительной вытянутости поперечного сечения отвода a_0/b_0 . Для круглого сечения $C_1 = 1,0$.

При расчете пневмотранспортной линии коэффициенты местных сопротивлений принимаются по нормативным данным. Коэффициенты сопротивления потоку дробы определяются по номограммам.

При пневмотранспортировании дробы вследствие различных условий движения дробы каждый участок пневмотранспортной линии рассчитывается отдельно, а общая потеря давления определяется путем суммирования потерь давления на всех участках. На рис.31 выделены характерные участки для установок под давлением.

Сопротивление смесителя определяется по формуле (5). Значения коэффициентов сопротивления трения воздуха в диффузоре ξ_d и дробы K_{CM} определяются по номограммам рис.32, 33, 34,а.

На рис.33 приведены результаты расчета сопротивления смесителей, применяемых для пневмотранспортирования дробы в линиях с внутренним диаметром 100, 120 и 200 мм.

Концентрацию дробы для установок под давлением следует принимать равной $\mu = 1,6$.

Расчет сопротивления пневмотранспортной линии с верхним и нижним коленами (см.рис.31, вариант I) производится в такой последовательности.

I. Рассчитывается сопротивление участков I и V по формуле (2). Значения коэффициентов сопротивления трения для воздуха и дробы K определяются по номограммам рис.34.

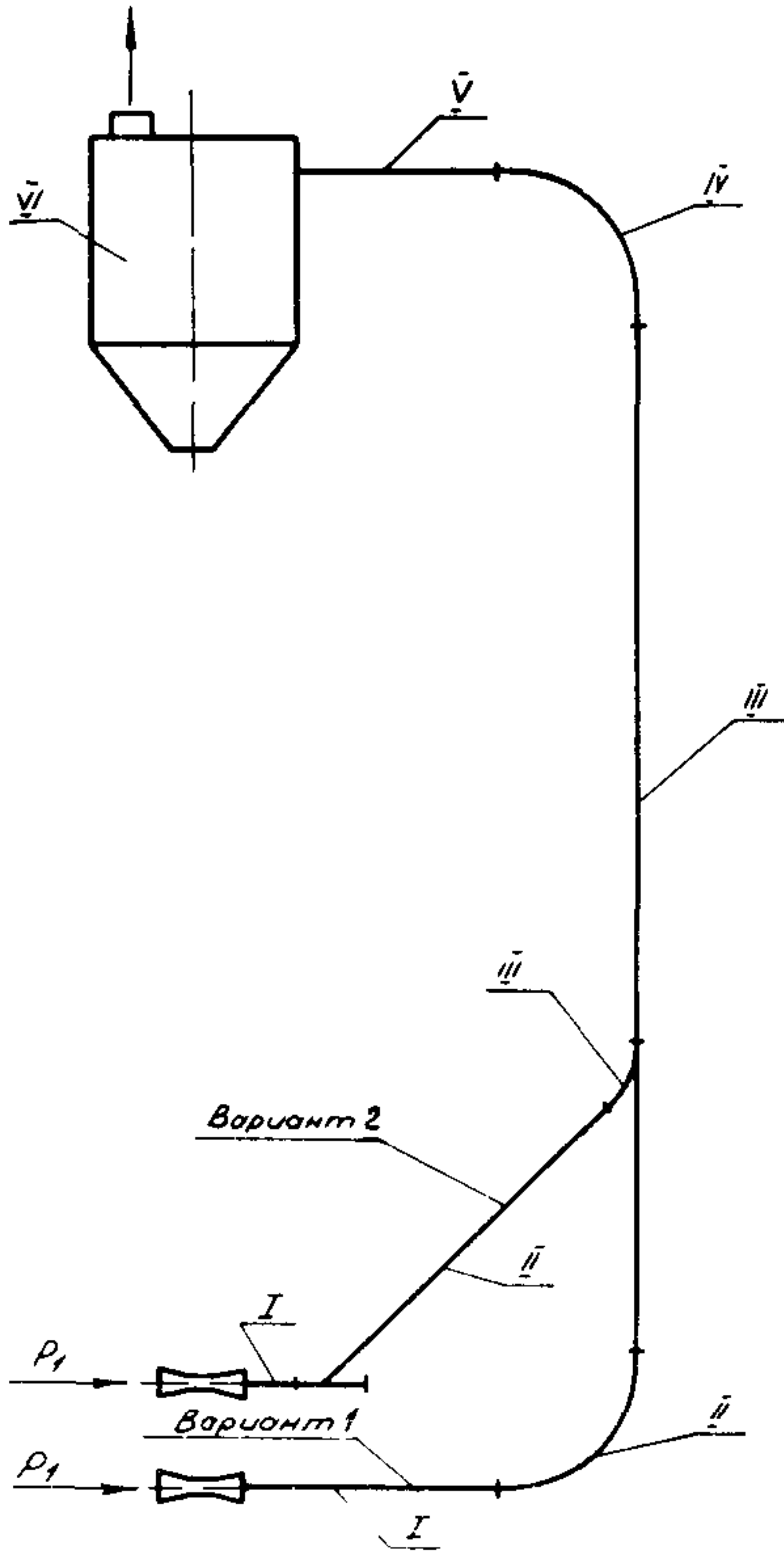


Рис.31. Схема разбивки пневмотранспортной линии для аэродинамического расчета

I-VI - участки

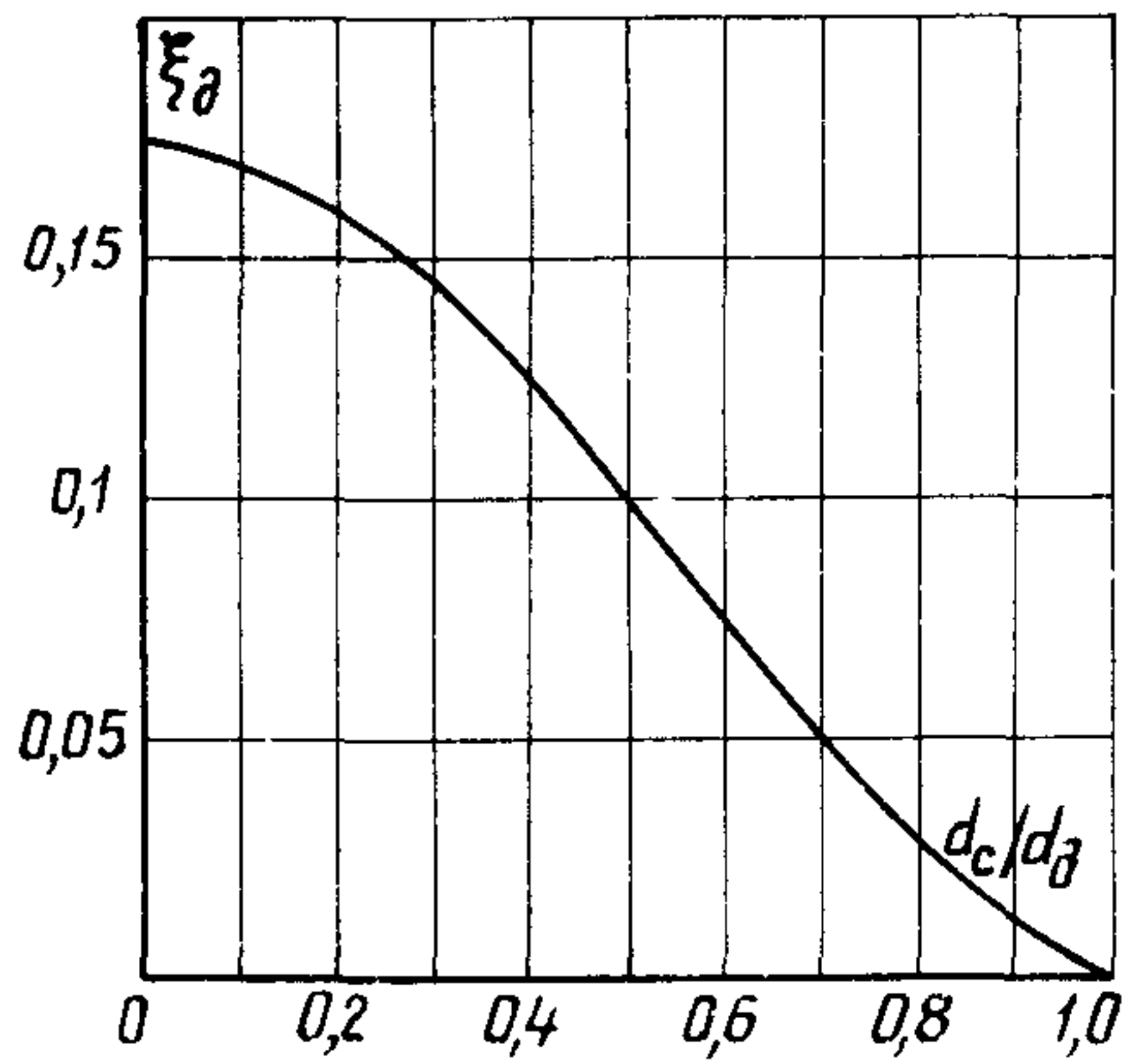
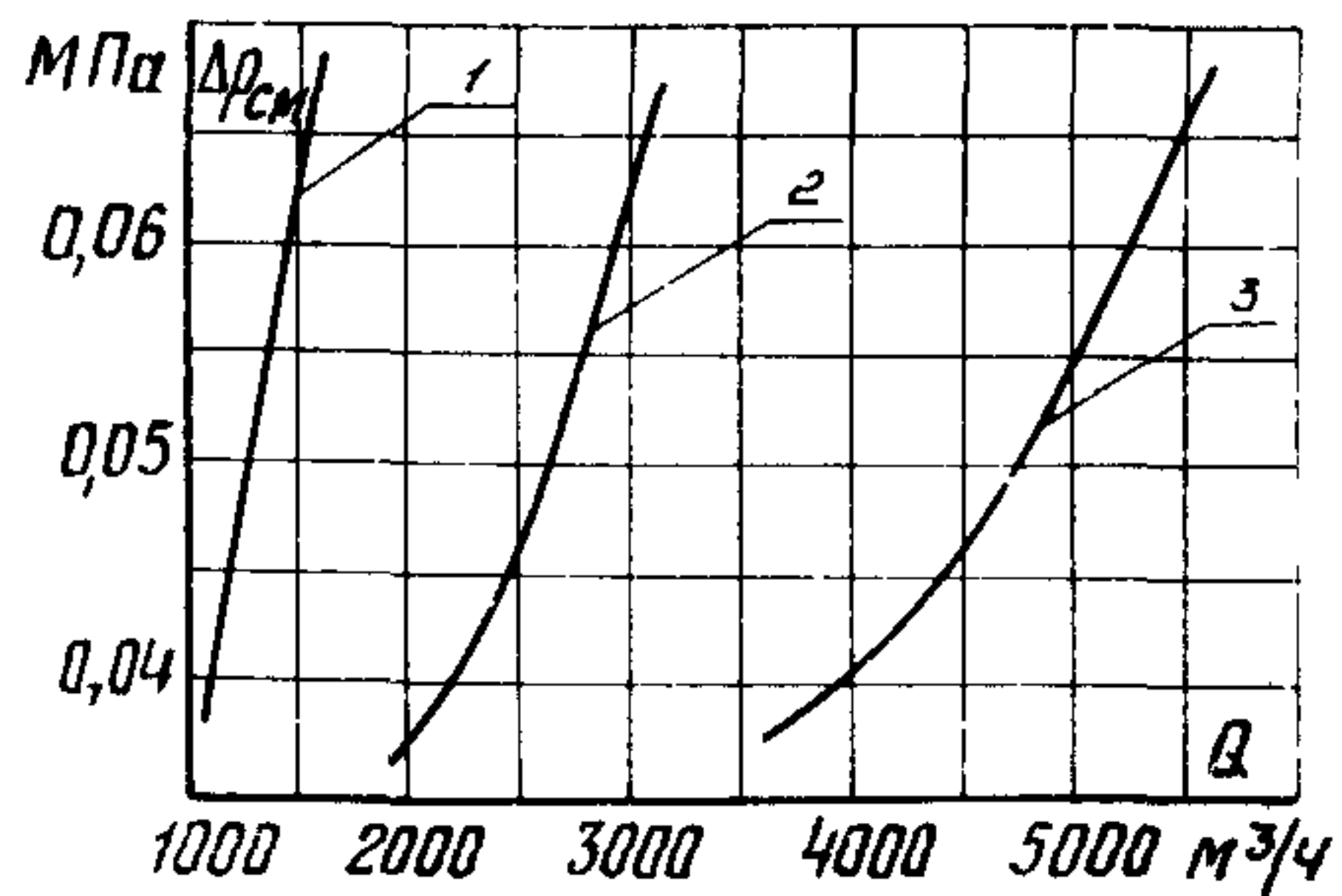


Рис.32. Коэффициент сопротивления воздуха для диффузора с углом при вершине $\alpha = 8-10^\circ$

Рис.33. Сопротивление смесителя в зависимости от расхода воздуха:

1 - $d_c = 40$ мм; $d_z = 105$ мм;
 $\alpha_z = 9^\circ 18'$; 2 - $d_c = 56$ мм;
 $d_z = 120$ мм; $\alpha_z = 8^\circ 30'$;
 3 - $d_c = 76$ мм; $d_z = 202$ мм;
 $\alpha_z = 10^\circ$



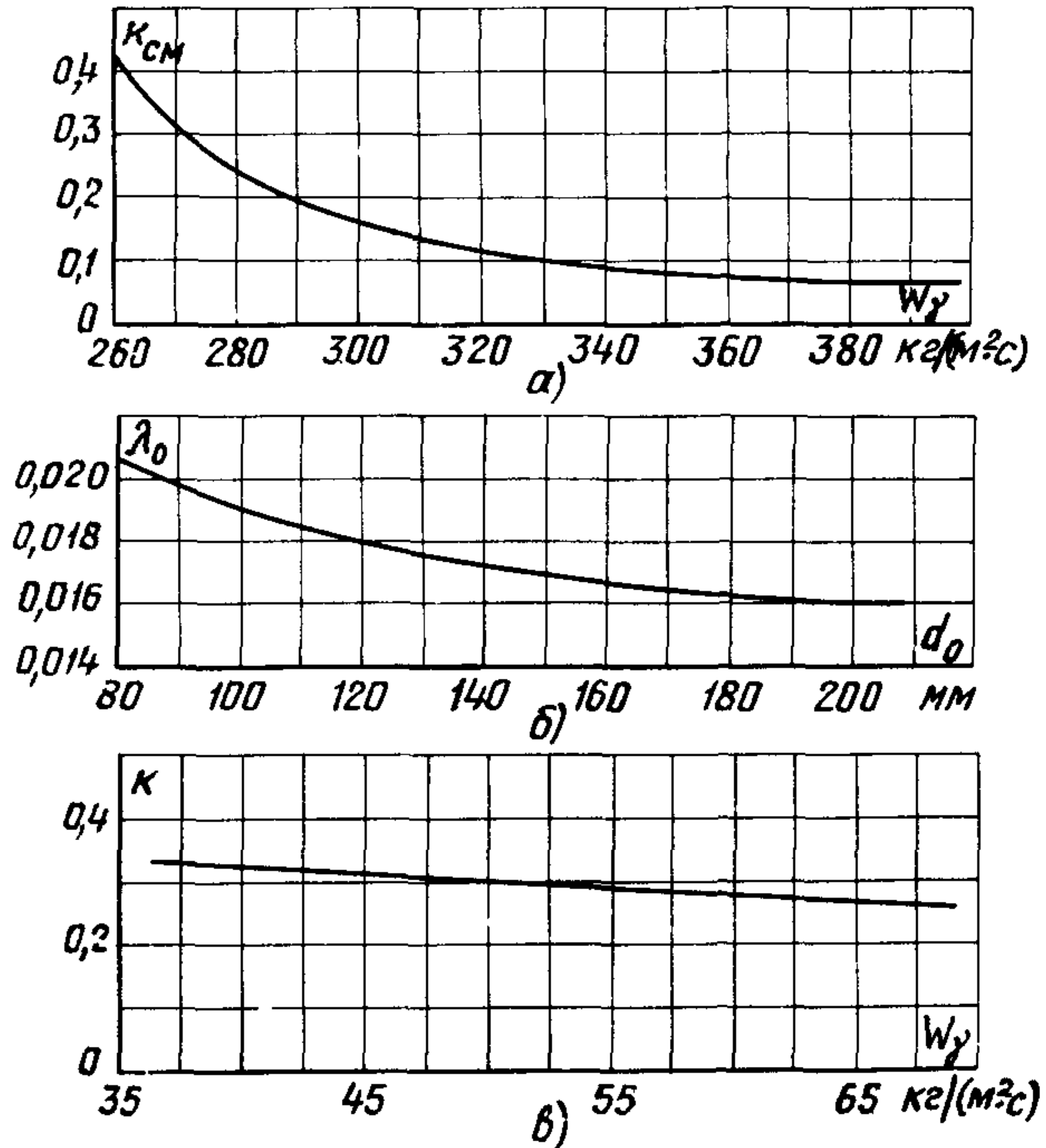


Рис.34. Номограммы для определения коэффициентов сопротивления:
 α - дробы в смесителе; δ - трения воздуха в прямой трубе; δ - в горизонтальном участке труб

2. Сопротивление участков II и IV (Па) вычисляется по формуле

$$\Delta p_{II} = \Delta p_{0II} (1 + \kappa_{II} \mu) + \nu h_{II}, \quad (10)$$

где $\nu = \gamma' \mu \frac{W}{W - u}$ - пространственная концентрация дробы, kg/m^3 ;

u - скорость витания дробы при средней плотности воздуха определяется из номограммы рис.35;

h_{II} - геометрическая высота участка II;

$$\Delta p_{0II} = \xi_0 \frac{W^2 \gamma' \delta}{2g} \quad \text{Па.} \quad (11);$$

Значения коэффициента местного сопротивления воздуха ξ_0 и коэффициента сопротивления дроба κ_{II} определяются из номограммы рис.36.

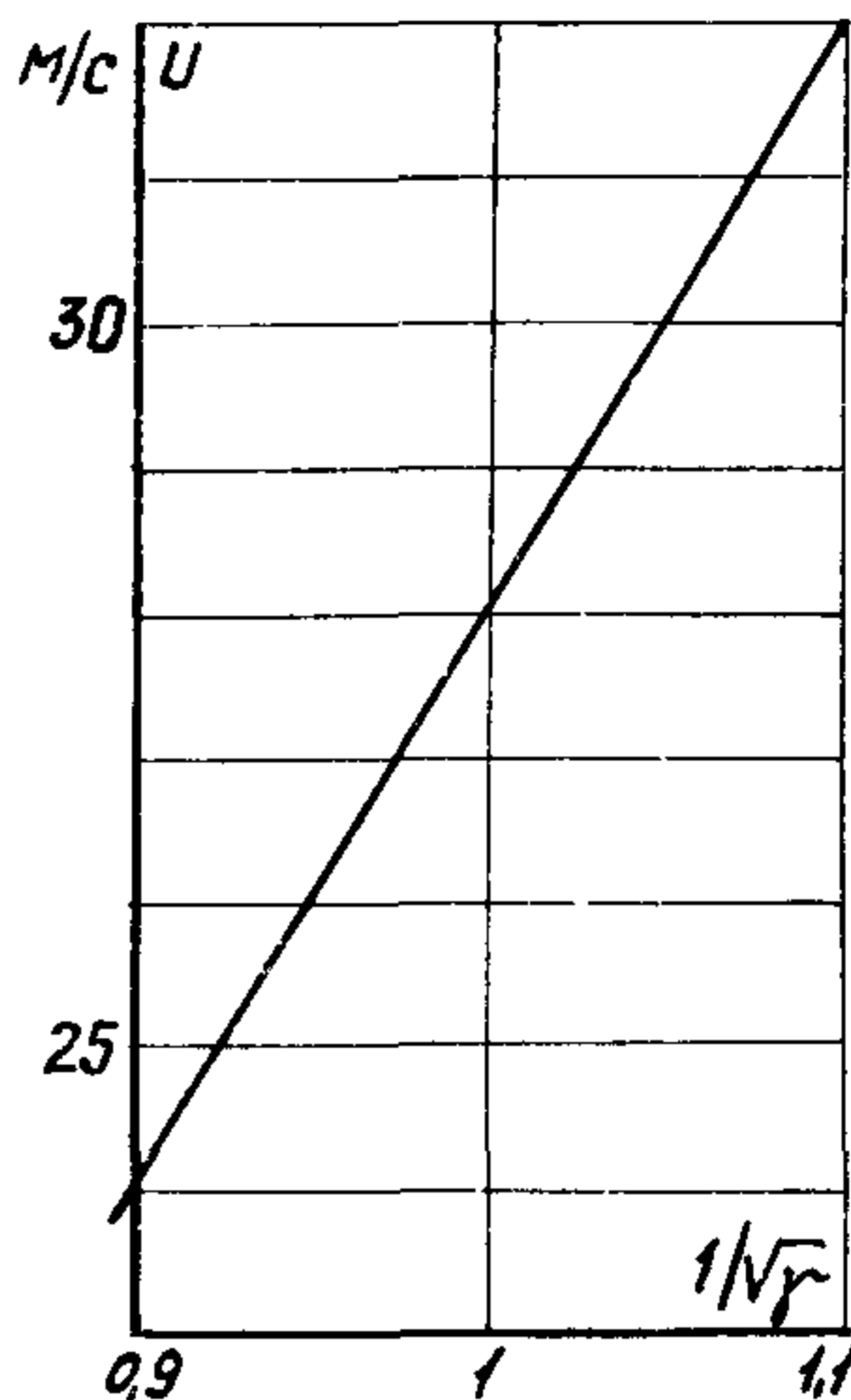


Рис.35. Зависимость средней скорости питания дроба от плотности воздуха

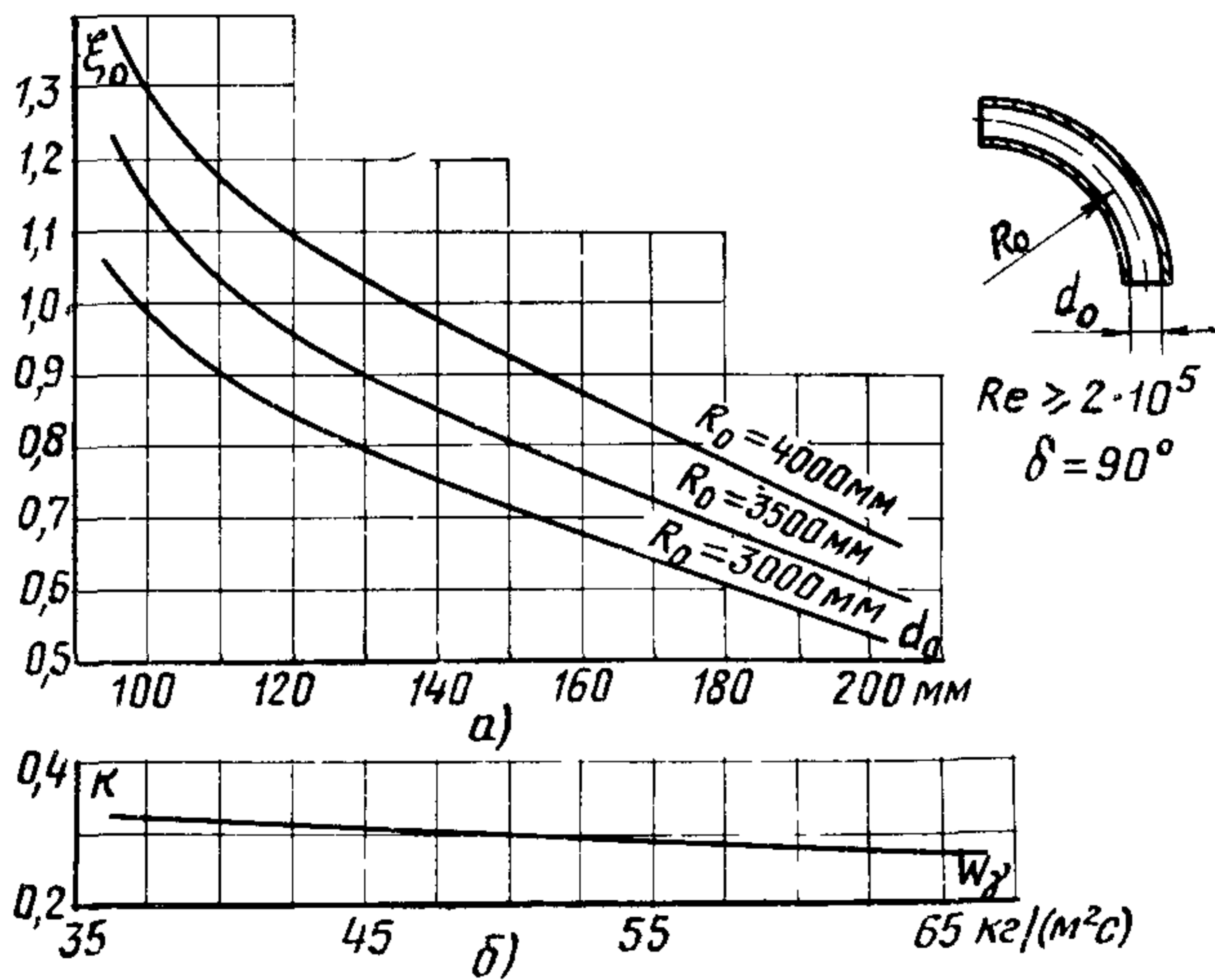


Рис.36. Коэффициент сопротивления для колена:
 α - воздуха; δ - дроба; $Re \geq 2 \cdot 10^5$; $\delta = 90^\circ$

3. Сопротивление участка III вычисляется по формуле (10), в которой сопротивление трубы на чистом воздухе определяется по формуле (3). Коэффициенты сопротивления трения для воздуха λ_0 и дроби K_{III} определяется по номограммам рис.34, б и рис.37, а .

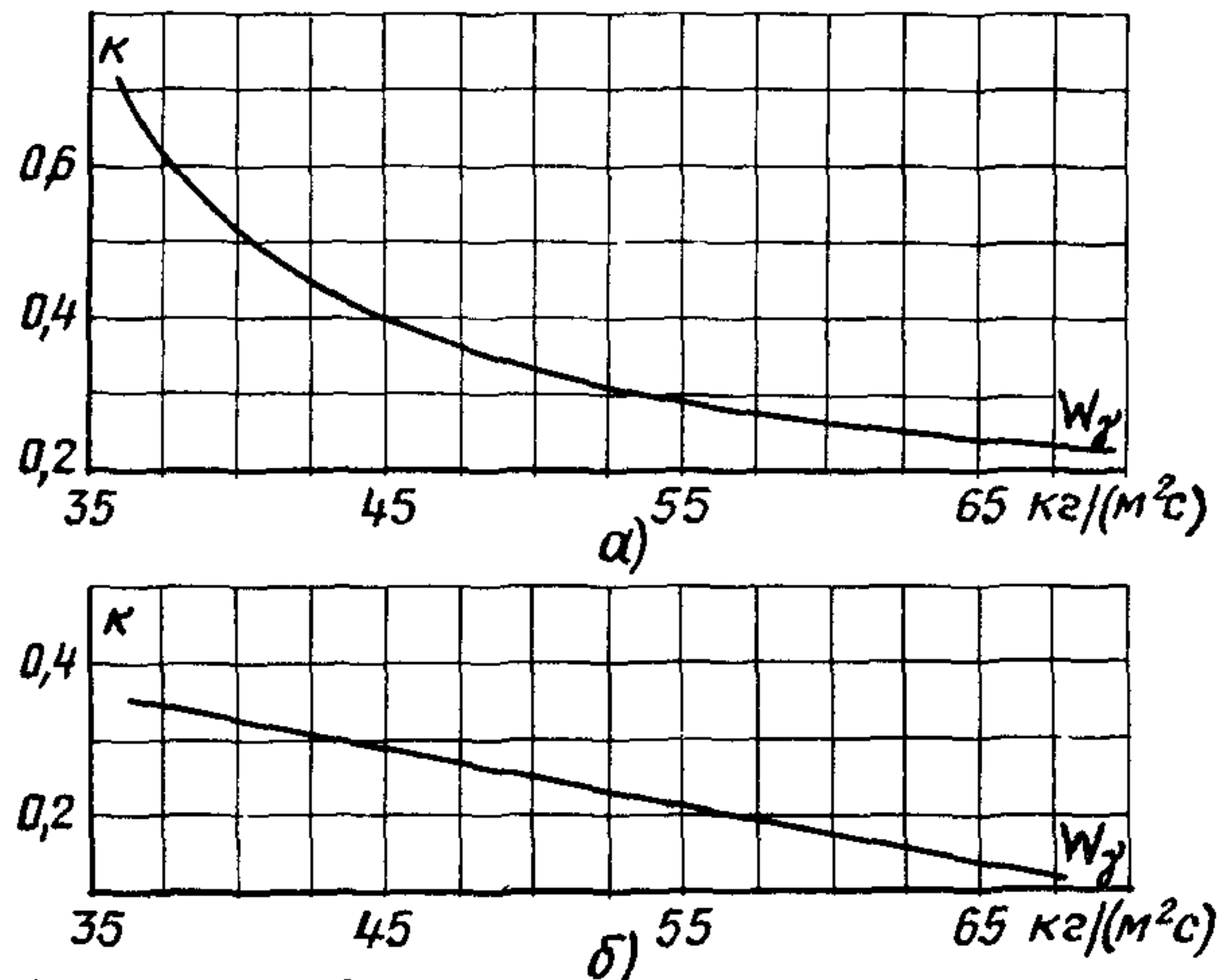


Рис.37. Коэффициент сопротивления дроби:
 а - для вертикального участка; б - на входе в дробеуловитель

4. Сопротивление дробеуловителя (участок \overline{VI}) вычисляется по формуле (2), в которой сопротивление потоку чистого воздуха определяется из выражения

$$\Delta\rho_{0\overline{VI}} = \xi_{0\overline{VI}} \frac{W^2 \gamma_B}{2g} \text{ Па,} \quad (12)$$

где $\xi_{0\overline{VI}}$ - коэффициент местного сопротивления трения чистого воздуха.

Для всех диаметров пневмотранспортной линии $\xi_{0\overline{VI}}$ лежит в пределах 0,55-0,65.

Коэффициент сопротивления для дроби K_{VI} определяется по номограмме рис.37, б .

Для пневмотранспортной линии с наклонным участком в нижней части (рис.31, вариант 2) сопротивление (Па) наклонного участка

II вычисляется по формуле

$$\Delta p_{II} = \Delta p_{oII} (1 + \kappa_{II} \mu) + \nu l \sin \alpha, \quad (I3)$$

Значение коэффициента сопротивления дробы κ_{II} для наклонного участка определяется из номограммы рис.38.

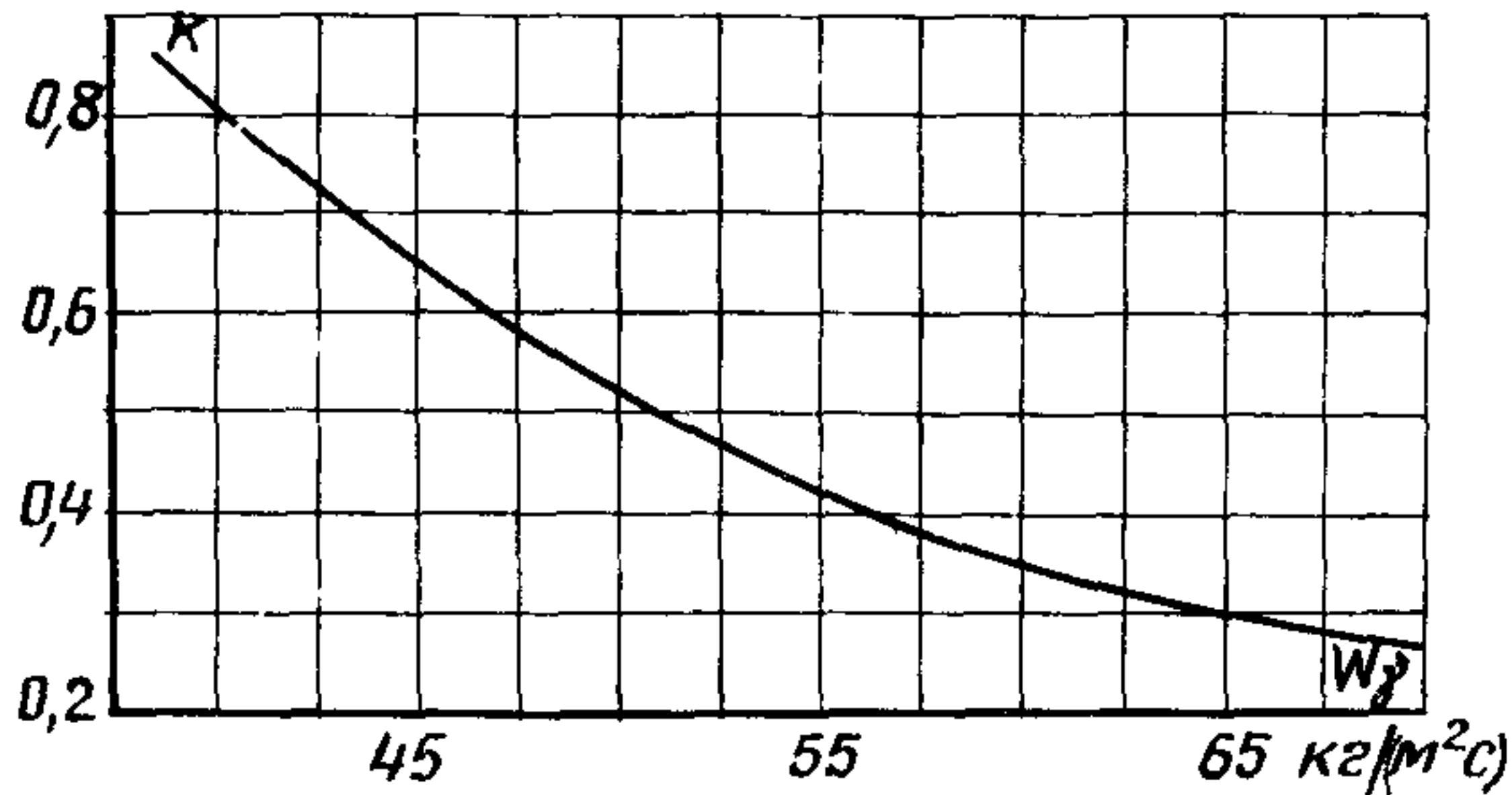


Рис.38. Коэффициент сопротивления дробы для наклонного участка

Сопротивление на наклонном участке потоку чистого воздуха Δp_{oII} определяется по формуле (3).

Потери давления в подводящих и отводящих воздухопроводах определяют по формуле (3).

Определив сопротивление одного контура и расход транспортирующего воздуха в нем в зависимости от необходимого количества контуров на котле выбирают одну или несколько воздуходувных машин.

9.3. Методика расчета смесителя

Целью расчета является создание смесителя, обладающего сравнительно невысоким аэродинамическим сопротивлением, позволяющим использовать для пневмотранспортирования дробы недорогие воздуходувные машины, рассчитанные на избыточное давление 0,04–0,1 МПа.

Поперечное сечение сопла смесителя определяется из соотношения

$$p_c = p_d - \Delta p_d^0 (1 + \kappa_{cm} \mu) + \Delta h_c, \quad (I4)$$

где Δh_c - увеличение статического давления в камере смешения по сравнению с атмосферным при пневмотранспортировании дробы, принимаемое по рис.39.

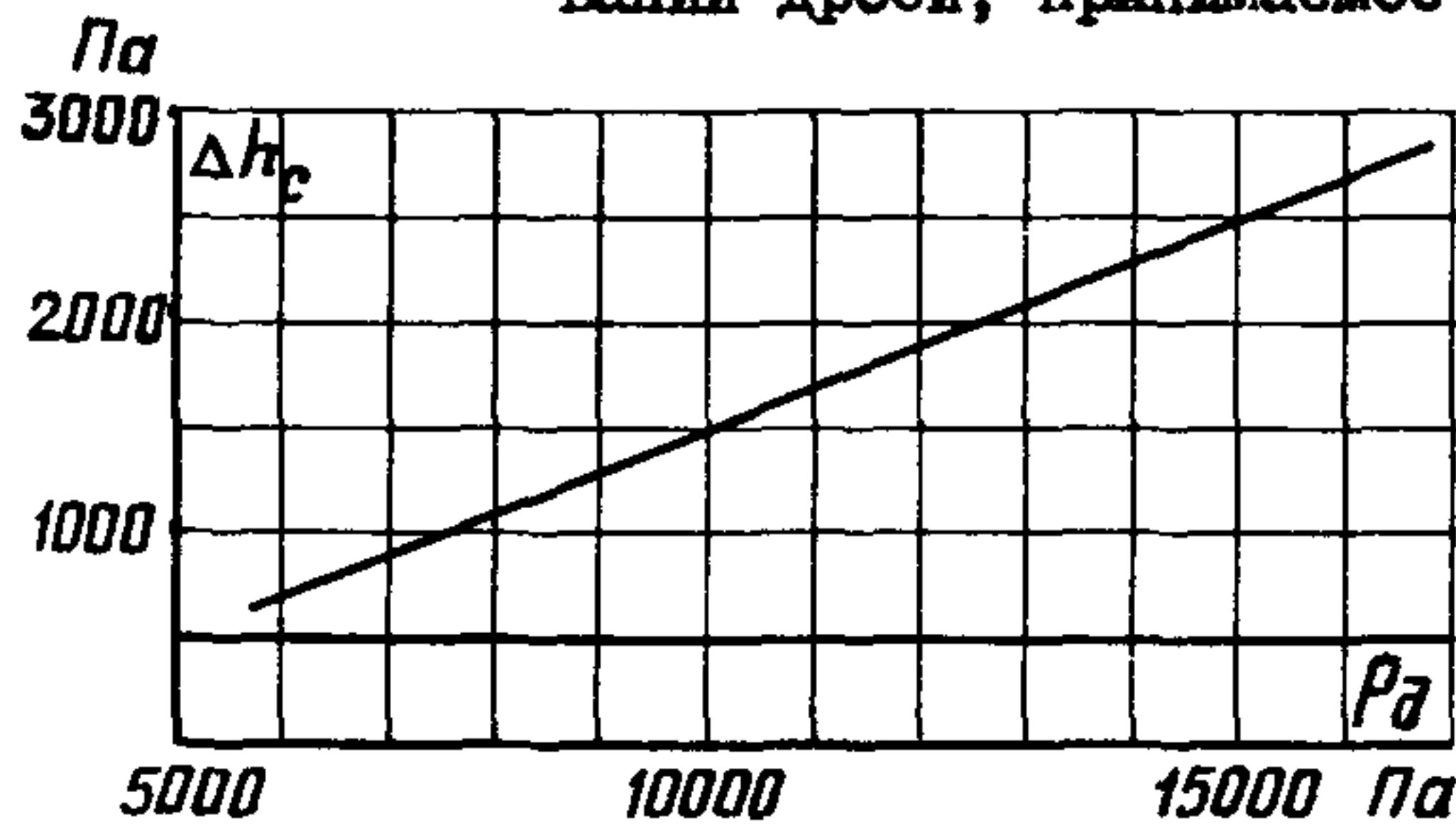


Рис.39. Увеличение давления в камере смешения смесителя при дробевоздушном потоке в зависимости от сопротивления в пневмотранспортной линии

Полученное значение p_c должно быть меньше атмосферного давления. С учетом вышесказанного можно дать следующую методику расчета смесителя для пневмотранспортирования дробы, выполняемого методом последовательных приближений.

1. По заданному расчетному расходу дробы $G_{др}$ по рис.12 определяют сечение щели $F_{щ}$ для поступления дробы в камеру смешения и, приняв ее ширину, определяют длину щели. Ширина щели для прохода дробы в камеру смешения должна быть не менее пяти диаметров дробинки, в противном случае возможна неустойчивая подача дробы в камеру смешения смесителя Вентури и пульсация давления в системе пневмотранспортирования.

2. Скорость воздуха на выходе из диффузора принимают равной $W_d = u + 5$ м/с, где u - скорость витания дробы, определяемая по номограмме рис.34.

3. По данным расчета пневмотранспортной линии определяют значения противодавления p_d и концентрации дробы μ .

4. Принимая давление воздуха перед смесителем p_1 от 0,04 до 0,1 МПа, подсчитывают скорость воздуха (м/с) на входе в камеру смешения по формуле

$$W_c = \sqrt{2g \frac{\kappa}{\kappa-1} R T_1 \left[1 - \left(\frac{p_0}{p_1} \right)^{\frac{\kappa-1}{\kappa}} \right]}, \quad (15)$$

где $\kappa = 1,4$ - показатель адиабаты;

$R = 29,3$ кг·м/°К - газовая постоянная;

T_1 - абсолютная температура воздуха перед смесителем, °К;

P_1 - абсолютное давление воздуха перед смесителем, Па;

P_0 - давление воздуха в камере смешения, Па.

В расчете принимается $P_0 = 0,1$ МПа.

5. Определяют сопротивление диффузора на чистом потоке воздуха ΔP_D^0 .

6. Вычисляют полное сопротивление диффузора ΔP_D при транспортировании дробы для ранее принятой концентрации μ , определяя коэффициент сопротивления смесителя K_{CM} по номограмме рис. 34, а.

7. По номограмме рис. 38 определяют значение дополнительного члена Δh_c в уравнении (14), учитывающего влияние материала.

8. Если принять, что для устойчивого пневмотранспортирования разрежение в камере смешения должно составлять не менее 100 Па, подсчитанное по формуле (14) значение P_c не должно превышать указанного разрежения. В противном случае необходимо задаться новым значением давления воздуха перед смесителем и пересчитать P_c .

9. Зная расчетный расход воздуха, определяют сечение сопла.

10. Если в результате расчета давление перед смесителем будет превышать давление, создаваемое имеющейся воздуходувной машиной, необходимо уменьшить сопротивление пневмотранспортной линии путем увеличения ее диаметра и повторить расчет.

11. Оптимальный угол конуса конфузора рекомендуется принимать равным $\alpha_K = 20 \div 22^\circ$.

Угол раскрытия диффузора рекомендуется принимать в пределах $\alpha_D = 8 \div 10^\circ$.

Длина диффузора (мм) определяется по формуле

$$L_D = (6 \div 7)(d_D - d_c), \quad (16)$$

где d_D - диаметр выходного сечения диффузора, мм.

10. НАЛАДКА И РЕЖИМЫ ЭКСПЛУАТАЦИИ УСТАНОВОК ДРОБЕВОЙ ОЧИСТКИ

Наладка установок дробевой очистки производится как перед пуском ее в работу (предварительная), так и в процессе эксплуатации установки на работающем котле.

Предварительная наладка производится после монтажа, реконструкции или ремонта дробеочистки на остановленном расколоженном котле после очистки всех поверхностей нагрева от золовых отложений. В объем ее входит:

- ревизия элементов и узлов установки;
- отладка оптимального соотношения дробы и воздуха в пневмотранспортных линиях;
- отладка питателей дробы для обеспечения заданной удельной плотности дробевого потока и проверка равномерности рассеивания дробы по сечению газохода;
- определение времени пневмотранспортирования сброшенной порции дробы в дробеуловитель и интервала между подачей в котел отдельных порций.

При ревизии, помимо проверки соответствия смонтированного оборудования проектному, выполняется холостая "обкатка" воздушной машины, электроприводов, запорно-регулирующей арматуры и схемы дистанционного управления. Осуществляется пуск воздушной машины для проверки отсутствия помпажа и получения требуемого давления воздуха перед смесителями.

Для проведения остальных наладочных работ дробеуловителя по схеме загрузки (см.рис.24) должны быть заполнены дробью на одну треть объема. При этом производится регулировка оптимального соотношения дробы и воздуха в пневмотранспортных линиях с помощью регулятора подачи дробы, расположенного в нижней части сепаратора (см.рис.10). Последний устанавливается в такое положение, при котором обеспечивается наибольший поток дробы в пневмотранспортной линии без накопления ее в загрузочной воронке смесителя.

Во время предварительной наладки с помощью регулирующего цилиндра питателей дробы (см.рис.5) устанавливается удельная плотность дробевого потока в газоходе в пределах $0,2-0,25 \text{ кг}/(\text{м}^2\cdot\text{с})$ и проверяется значение расхода дробы через каждое разбрасывающее устройство и равномерность рассеивания. Проверка неравномерности подачи дробы через отдельные разбрасывающие устройства осуществляется путем взвешивания. Эта неравномерность не должна превышать 20%.

Удельный расход дробы через каждое разбрасывающее устройство не должен быть больше предельно допустимого по условиям равно-

мерности рассеивания (см.п.3.3). В противном случае необходимо снизить удельную плотность дробевого потока.

При невозможности измерения расхода дробы после разбрасывающего устройства (для пневматических разбрасывателей, а в ряде случаев и для потолочных) измерению подлежит поток дробы, поступающий по отдельным линиям от питателей дробы.

При применении пневматических разбрасывателей равномерность рассеивания дробы достигается за счет плавного изменения давления воздуха перед разбрасывателем регулирующей заслонкой (см. рис.26), в крайних положениях которой должна быть обеспечена обработка наиболее удаленных и примыкающих участков газохода. Фиксация указанных положений производится при пробных пусках пневматического разбрасывателя: максимальное открытие заслонки определяется при условии обработки дробью наиболее удаленных участков без заброса ее за пределы конвективной шахты, минимальное — при оставлении возможно меньшей необрабатываемой зоны (не более I м от стены, на которой установлен разбрасыватель) без потери устойчивости работы разбрасывателя. В случае невозможности обеспечения последнего условия следует снизить удельную плотность дробевого потока.

Равномерность рассеивания дробы по всему сечению газохода определяют при подаче в газоход двух-трех порций дробы и контролируют взвешиванием дробы, попавшей в ящики, установленные на верхних трубах ближайшей к разбрасывателям поверхности.

Ящики располагают вплотную один к другому по четырем диагональным направлениям по всему сечению шахты. Габаритные размеры ящиков — 400х400х200 мм.

Неравномерность рассеивания дробы по сечению шахты не должна превышать: для потолочных разбрасывателей и со сферическими отражателями — 2, для пневматических — 2,5. При неудовлетворительном распределении дробы по сечению шахты необходимо выявить дефекты разбрасывающих устройств.

При применении разбрасывающих устройств со сферическими отражателями и потолочных разбрасывателей продолжительность поступления одной порции в котел принимается в пределах 3-6 с и устанавливается по времени открытия питателя. Для пневматических разбрасывателей продолжительность подачи порции определяется временем

поворота заслонки из одного крайнего положения в другое и зависит от вида установленного привода.

Интервал времени между подачей отдельных порций в котел складывается из продолжительности прохождения порции сброшенной дробы через конвективную шахту и транспортирования ее в дробеловитель и фиксируется в процессе предварительной наладки. Окончательно устанавливаемый интервал времени между подачей отдельных порций должен быть увеличен на 3-5 с для предотвращения слеживания дробы в сепараторе.

На основании результатов пусконаладочных испытаний составляется временная инструкция по эксплуатации и обслуживанию установки дробевой очистки.

В процессе эксплуатации на работающем котле устанавливается окончательный режим очистки в основном по двум параметрам - продолжительности цикла очистки (общее время подачи всех порций в котел) и интервалу времени между циклами в течение суток. Режим очистки зависит от характера и интенсивности образования золовых отложений и определяется в каждом конкретном случае из условия обеспечения в длительной эксплуатации номинальных параметров котла. Контроль правильности выбора режима очистки осуществляется по изменению аэродинамического сопротивления очищаемых поверхностей, тепловой эффективности их и температуры уходящих газов, а также визуальными осмотрами.

При сжигании большинства энергетических топлив для эффективной очистки достаточна продолжительность одного цикла в пределах 30-60 мин (при пропуске суммарного количества дробы за один цикл очистки 100-300 кг/м² сечения газохода).

Для топлив, дающих плотные связанные отложения, интервал времени между циклами целесообразно принимать 4-12 ч, при рыхлой структуре отложений - 8-24 ч. Увеличивать интервал между циклами свыше 1 сут не рекомендуется.

Достигнуть требуемой эффективности очистки можно как за счет изменения продолжительности цикла (количество подаваемых порций дробы) и интервалов между ними, так и варьированием удельной плотности дробевого потока. Необходимо иметь в виду, что изменение удельной плотности дробевого потока по сравнению с установленной в процессе предварительной наладки требует проверки рав-

номерности рассеивания дробы по сечению газохода. Во избежание нарушений в работе системы дробеочистки, значительного снижения ее эффективности и равномерности разброса дробы не следует устанавливать удельную плотность дробевого потока менее $0,10 \text{ кг/м}^2 \cdot \text{с}$ и выше принятой в проекте.

Перед пуском котла в эксплуатацию с дробеочисткой обязательна предварительная тщательная очистка всех конвективных поверхностей нагрева от золовых отложений, а сама очистка дробью должна производиться регулярно с самого начала рабочей кампании котла. Если установка дробевой очистки имеет несколько контуров циркуляции дробы, то все они должны включаться в работу и выключаться из работы одновременно.

Дробевую очистку следует проводить сразу после цикла обдувки предшествующих (по ходу дымовых газов) поверхностей нагрева.

Добавка дробы в контур установки должна производиться сразу после срабатывания дробы в дробеуловителе до минимального допустимого уровня, принятого при проектировании, что требует особого внимания в начальные периоды эксплуатации.

С п и с о к и с п о л ь з о в а н н о й
л и т е р а т у р ы

1. П р ж и я л к о в с к и й М.М., К о в е р д я -
е в В.Н. О равномерности распределения дробы
по сечению котла. - Энергомашиностроение, 1964,
№ 4.
2. Г а в р и л о в А.Ф., С и м о н о в А.И.,
Г а л ь п е р и н Э.И. Основные параметры по-
толочных разбрасывателей дробы. - "Энергетик",
1974, № 10.
3. К у з н е ц о в Н.В., Л у ж н о в Г.И.,
К р о п п Л.И. Очистка поверхностей нагрева
котельных агрегатов. М.: Энергия, 1966.
4. У р б а н Я. Пневматический транспорт. М:
Машиностроение, 1967.
5. И д е л ь ч и к И.Е. Справочник по гидравли-
ческим сопротивлениям. М: Госэнергоиздат, 1960.
6. Г а в р и л о в А.Ф., К р о п п Л.И.,
Р а с к и н З.Я., К р у г л я к Е.Д.
Инжектор для пневмотранспорта дробы. - Электри-
ческие станции, 1968, № 2.

О Г Л А В Л Е Н И Е

I. В в е д е н и е	3
2. Классификация дробеструйных установок и рекомендации по их выбору	4
3. Назначение, конструкция отдельных элементов установок дробевой очистки для котлов с уравновешенной тягой и вопросы их проектирования...	8
4. Назначение и конструкция элементов установок дробевой очистки для котлов под наддувом.....	32
5. Механизация загрузки дробы	38
6. Автоматизация установок дробевой очистки	40
7. Требования, предъявляемые к конструкции элементов котла	43
8. Предупреждение повреждений поверхностей нагрева при дробевой очистке	45
9. Проектирование и расчет установок дробевой очистки	50
10. Наладка и режимы эксплуатации установок дробевой очистки	61

Ответственный редактор Н.К.Демурова
Литературный редактор М.Г.Полоновская
Технический редактор Н.Т.Леонтьева
Корректор В.И.Шахнович

Л 67572 Подписано к печати 24.06.80 Формат 60x84 1/16
Печ.л.4,25 (усл.печ.л.3,95) Уч.-изд.л. 4,2 Тираж 1700 экз.
Заказ № 22/80 Издат. № 177/80 Цена 63 коп.

Производственная служба передового опыта и информации Союзтехэнерго
105023, Москва, Семеновский пер., д.15
Участок оперативной полиграфии СНО Союзтехэнерго
117292, Москва, ул.Ивана Бабушкина, д.23, корп.2