

ГОСТ Р МЭК 332—2—96

ГОСУДАРСТВЕННЫЙ СТАНДАРТ РОССИЙСКОЙ ФЕДЕРАЦИИ

**ИСПЫТАНИЯ КАБЕЛЕЙ
НА НЕРАСПРОСТРАНЕНИЕ ГОРЕНИЯ**

**ИСПЫТАНИЕ ОДИНОЧНОГО
ВЕРТИКАЛЬНО РАСПОЛОЖЕННОГО
ИЗОЛИРОВАННОГО ПРОВОДА ИЛИ
КАБЕЛЯ НЕБОЛЬШОГО ДИАМЕТРА
С МЕДНЫМИ ЖИЛАМИ**

Издание официальное

БЗ 9—96/336

**ГОССТАНДАРТ РОССИИ
Москва**

Предисловие

1 РАЗРАБОТАН И ВНЕСЕН Техническим комитетом ТК 46 «Кабельные изделия» при АО «Всероссийский научно-исследовательский, проектно-конструкторский и технологический институт кабельной промышленности» (АО ВНИИКП) Роскоммаша

2 ПРИНЯТ И ВВЕДЕН В ДЕЙСТВИЕ Постановлением Госстандарта России от 23 декабря 1996 г. № 681

3 Настоящий стандарт представляет собой аутентичный текст МЭК 332—2—89 «Испытания кабелей на нераспространение горения. Испытание одиночного вертикально расположенного изолированного провода или кабеля небольшого диаметра с медными жилами»

4 ВВЕДЕН ВПЕРВЫЕ

© ИПК Издательство стандартов, 1997

Настоящий стандарт не может быть полностью или частично воспроизведен, тиражирован и распространен в качестве официального издания без разрешения Госстандарта России

Содержание

| | | |
|---|---|---|
| 1 | Область применения | 1 |
| 2 | Общие требования | 2 |
| 3 | Испытательное оборудование | 2 |
| 4 | Образец | 2 |
| 5 | Кондиционирование перед испытанием. | 2 |
| 6 | Условия испытания | 2 |
| 7 | Источник воспламенения | 3 |
| 8 | Проведение испытания | 3 |

Испытания кабелей на нераспространение горения

ИСПЫТАНИЕ ОДИНОЧНОГО ВЕРТИКАЛЬНО РАСПОЛОЖЕННОГО
ИЗОЛИРОВАННОГО ПРОВОДА ИЛИ КАБЕЛЯ НЕБОЛЬШОГО
ДИАМЕТРА С МЕДНЫМИ ЖИЛАМИ

Tests on cables under fire conditions.
Test on a single small vertical insulated
copper wire or cable

Дата введения 1998—01—01

1 ОБЛАСТЬ ПРИМЕНЕНИЯ

Настоящий стандарт устанавливает метод испытания на нераспространение горения изолированного провода или кабеля небольшого диаметра для тех случаев, когда метод, приведенный в ГОСТ Р МЭК 332—1, не может быть применен из-за того, что при приложении пламени могут плавиться токопроводящие жилы небольшого сечения. Настоящий метод рекомендуется для проводов или кабелей с однопроволочными медными токопроводящими жилами диаметром от 0,4 до 0,8 мм или с многопроволочными токопроводящими жилами сечением от 0,1 до 0,5 мм².

Стандарт устанавливает также требования по оценке результатов.

П р и м е ч а н и е — Соответствие провода или кабеля настоящему стандарту не гарантирует предотвращение распространения огня в любых условиях его прокладки. Поэтому, если риск распространения огня велик, например при высоких вертикальных пучках проводов или кабелей, нельзя делать вывод о том, что, если одиночный образец соответствует требованиям настоящего стандарта, то и пучок не будет распространять горение.

1.1 Нормативные ссылки

В настоящем стандарте использована ссылка на ГОСТ Р МЭК 332—1—96 Испытания кабелей на нераспространение горения. Испытание одиночного вертикально расположенного изолированного провода или кабеля.

2 ОБЩИЕ ТРЕБОВАНИЯ

Настоящий метод предназначен для типовых или других испытаний, и ссылка на него приводится в нормативных документах на конкретные провода или кабели.

Образец провода или кабеля после испытания в соответствии с разделами 6—8 должен соответствовать следующему требованию: после прекращения горения расстояние от обугленной части тщательно протертого образца до нижнего края верхнего зажима должно быть более 50 мм.

3 ИСПЫТАТЕЛЬНОЕ ОБОРУДОВАНИЕ

Пропановая горелка в соответствии с рисунком 1.

Если горелка не соответствует рисунку 1, можно применить насадку, чтобы диаметр сопла горелки составлял 8 мм.

Баллон с пропаном с редуктором и манометром.

Металлическая камера следующих размеров: высота — (1200 ± 25) мм; ширина — (300 ± 25) мм; глубина — (450 ± 25) мм.

Передняя часть камеры открыта, верх и низ должны быть закрытыми (см. рисунок 3).

Секундомер

Термостат

4 ОБРАЗЕЦ

Образцы длиной (600 ± 25) мм отбирают от конца испытуемого провода или кабеля. Подготавливают два образца.

5 КОНДИЦИОНИРОВАНИЕ ПЕРЕД ИСПЫТАНИЕМ

Если провод или кабель покрыт краской или лаком, образцы выдерживают в термостате при температуре $(60 \pm 2)^\circ\text{C}$ в течение 4 ч, а перед испытанием охлаждают до температуры окружающей среды.

6 УСЛОВИЯ ИСПЫТАНИЯ

Образец выпрямляют и закрепляют в вертикальном положении в центре металлической камеры. К нижней части образца прикладывают усилие 5 Н на 1 мм^2 сечения токопроводящей жилы так, чтобы

длина провода или кабеля между нижним и верхним зажимами была (550 ± 25) мм. Чтобы исключить малейший поток воздуха, испытание следует проводить в соответствующем помещении, где исключен сквозняк.

7 ИСТОЧНИК ВОСПЛАМЕНЕНИЯ

Пропановая горелка должна давать светящееся пламя при вертикальном положении и перекрытом доступе воздуха. Расход газа регулируют так, чтобы длина светящегося пламени была (125 ± 25) мм (см. рисунок 2). Для этого на выходе редуктора рекомендуется установить давление 1 бар. Затем горелку располагают в соответствии с рисунком 3. Ось горелки должна составлять угол 45° с осью образца. Расстояние между торцом сопла горелки и поверхностью образца, измеренное вдоль оси горелки, должно быть (10 ± 1) мм. Расстояние от точки пересечения осей горелки и образца до точки приложения усилия 5 Н на 1 мм^2 сечения токопроводящей жилы должно быть (100 ± 10) мм. Расстояние от точки пересечения осей горелки и образца до нижней части верхнего зажима должно быть не более 465 мм.

8 ПРОВЕДЕНИЕ ИСПЫТАНИЯ

Пламя прикладывают так, чтобы оно обволакивало образец. К первому образцу его прикладывают в течение (20 ± 1) с. Если образец не разрушился, т.е. если токопроводящая жила не расплавилась, результат испытания определяют в соответствии с требованиями раздела 2. Если провод или кабель расплавился за время T меньше, чем (20 ± 1) с, испытание повторяют на втором образце с длительностью приложения пламени $(T-2)$ с. В этом случае результат испытания оценивают только по второму образцу.

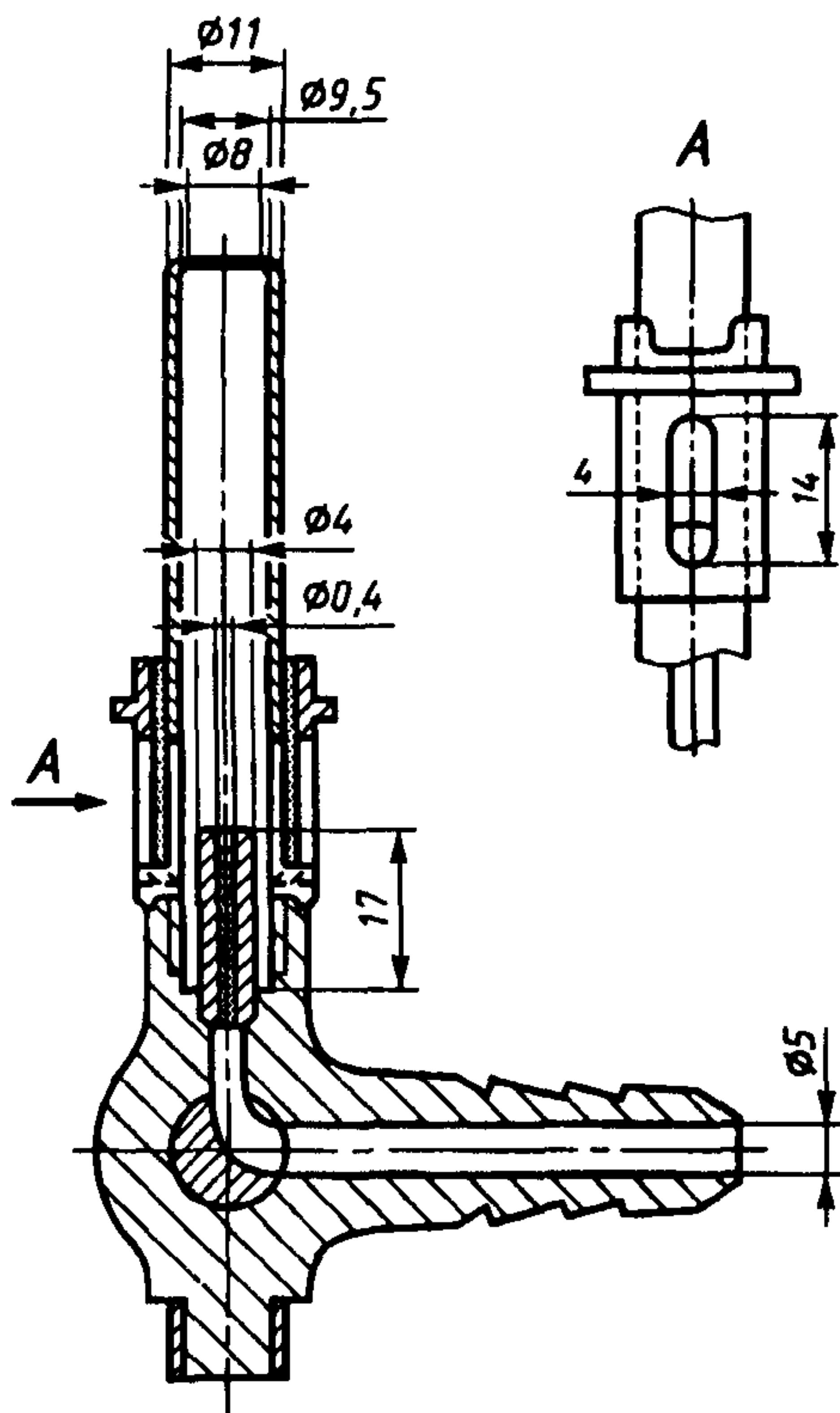
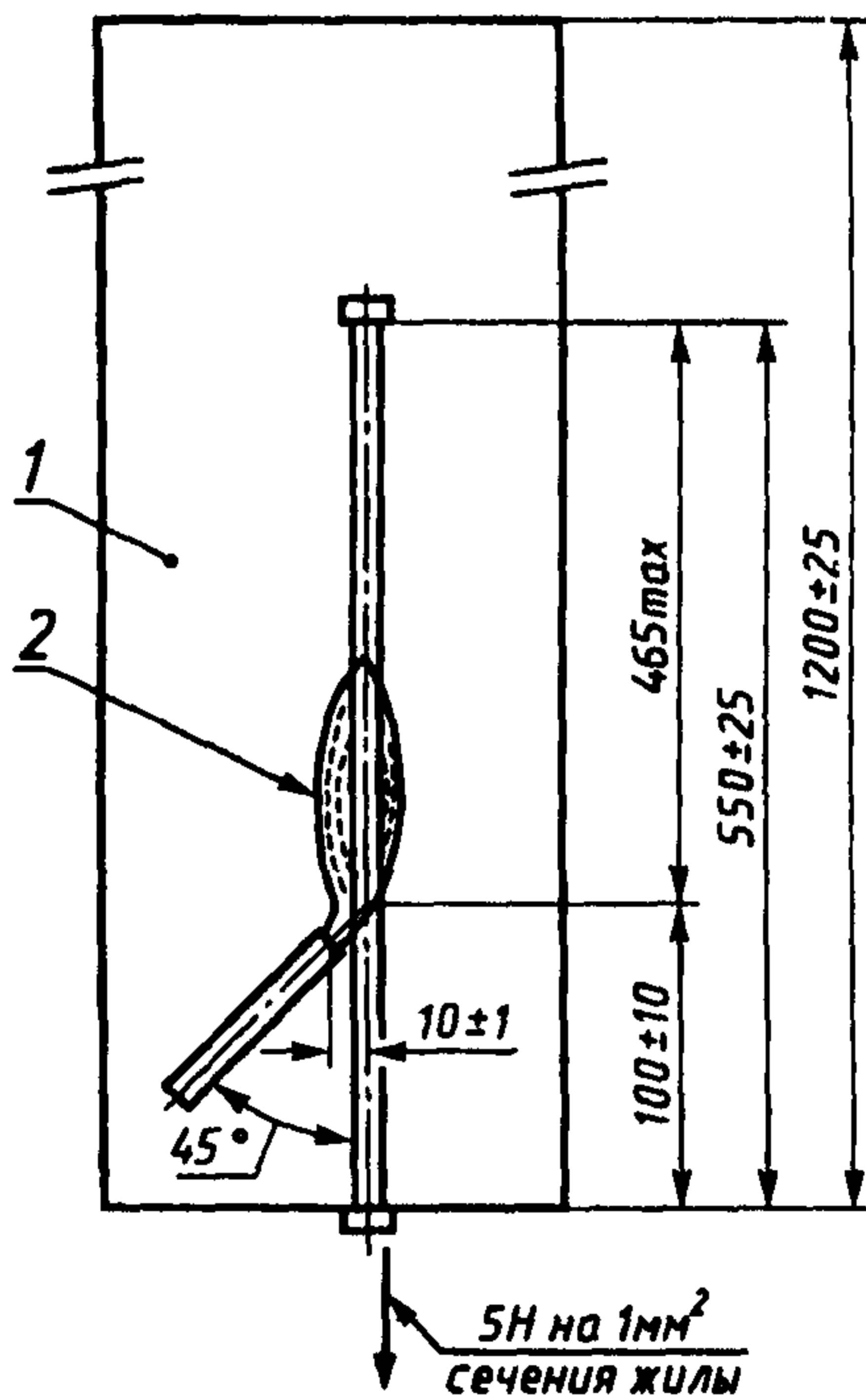


Рисунок 1 — Горелка



Рисунок 2 — Пламя горелки



1 — трехсторонняя камера; 2 — пламя, обволакивающее образец

Рисунок 3 — Расположение горелки

УДК 621.315.2.001.4:006.354 ОКС 29.060.20 Е46 ОКСТУ 3509

Ключевые слова: испытание, метод, кабель, провод, нераспространение горения, изоляция

Редактор *В.П. Огурцов*
Технический редактор *В.Н. Прусакова*
Корректор *В.И. Кануркина*
Компьютерная верстка *С.В. Рябовой*

Изд. лиц. № 021007 от 10.08.95. Сдано в набор 30.12.96. Подписано в печать 21.01.97.
Усл.печ.л. 0,70. Уч.-изд.л. 0,37. Тираж 221 экз. С60. Зак. 62.

ИПК Издательство стандартов
107076, Москва, Колодезный пер., 14.
Набрано в Издательстве на ПЭВМ
Филиал ИПК Издательство стандартов — тип. "Московский печатник"
Москва, Лялин пер., 6.