

**ГОСТ Р 51419—99
(ИСО 6498—98)**

ГОСУДАРСТВЕННЫЙ СТАНДАРТ РОССИЙСКОЙ ФЕДЕРАЦИИ

**КОРМА, КОМБИКОРМА,
КОМБИКОРМОВОЕ СЫРЬЕ**

Подготовка испытываемых проб

Издание официальное

БЗ 10—99/375

**ГОССТАНДАРТ РОССИИ
Москва**

Предисловие

1 РАЗРАБОТАН Временным творческим коллективом, образованным в рамках договора № М98 42 002 Е 4075 между АФНОР и ВНИЦСМВ с участием членов Технического комитета по стандартизации ТК4 «Комбикорма, БВД, премиксы»

ВНЕСЕН Техническим комитетом по стандартизации ТК4 «Комбикорма, БВД, премиксы»

2 ПРИНЯТ И ВВЕДЕН В ДЕЙСТВИЕ Постановлением Госстандарта России от 22 декабря 1999 г. № 574-ст

3 Настоящий стандарт за исключением 2.6, представляет собой аутентичный текст международного стандарта ИСО 6498—98 «Корма для животных. Подготовка испытываемых проб»

4 ВВЕДЕН ВПЕРВЫЕ

© ИПК Издательство стандартов, 2000

Настоящий стандарт не может быть полностью или частично воспроизведен, тиражирован и распространен в качестве официального издания на территории Российской Федерации без разрешения Госстандарта России

ГОСУДАРСТВЕННЫЙ СТАНДАРТ РОССИЙСКОЙ ФЕДЕРАЦИИ

КОРМА, КОМБИКОРМА, КОМБИКОРМОВОЕ СЫРЬЕ

Подготовка испытываемых проб

Feeds, mixed feeds and raw material.
Preparation of test samples

Дата введения 2001—01—01

1 Область распространения

Настоящий стандарт устанавливает методы подготовки испытываемых проб из лабораторных проб кормов, комбикормов и комбикормового сырья для животных, включая корма для комнатных животных.

2 Нормативные ссылки

ГОСТ 13496.0—80* Комбикорма, сырье. Методы отбора проб
ИСО 6492—93** Корма для животных. Определение содержания жира
ИСО 6496—97** Корма для животных. Определение содержания влаги

3 Термины и определения

В настоящем стандарте применяют следующие термины с соответствующими определениями:
лабораторная проба: Проба, полученная путем уменьшения большой пробы, предназначенная для анализов или другого испытания и представляющая по качеству и состоянию партию корма;
испытываемая проба: Репрезентативная часть лабораторной пробы, полученная путем деления при помощи делителя или вручную, если это требуется, после уменьшения размеров частиц лабораторной пробы;
навеска: Репрезентативная часть испытываемой или лабораторной пробы.

4 Сущность метода

Лабораторную пробу кормов, представляющих твердые вещества, тщательно перемешивают и последовательно разделяют до получения испытываемой пробы нужной величины. Если это необходимо, проводят дробление, размалывание, разрезание или гомогенизацию для того, чтобы испытываемая проба, из которой берется навеска, действительно представляла бы лабораторную пробу. В случае жидких кормов лабораторную пробу механически перемешивают и репрезентативную испытываемую пробу получают при встряхивании жидкости.

* Действует до введения ГОСТ Р, разработанного на основе ИСО 6497 [1].

** Действует до введения в действие ГОСТ Р, разработанного на основе стандарта ИСО.

5 Средства контроля и вспомогательные устройства

5.1 Механическая мельница, легко очищаемая и обеспечивающая размалывание корма без выделения избыточного тепла и не вызывающая существенного изменения влажности, до полного прохода пробы через сито с соответствующим размером отверстий (5.5).

Некоторые корма могут терять или поглощать влагу. В этих случаях к результатам применяют поправочный коэффициент (см. 7.2 и раздел 8).

Примечание — Размер отверстий сита мельницы необязательно должен быть таким же, как и сита для контроля за величиной частичек.

5.2 Механическая мешалка или гомогенизатор.

5.3 Мясорубка с пластиной размером отверстий 4 мм.

5.4 Устройства для дробления, например ступка с пестиком.

5.5 Сита с размером отверстий 1,00; 2,80 и 4,00 мм, сделанные из металлического проволочного тканого материала.

5.6 Аппараты для деления или квартования, такие как конический делитель (рисунок А.1), множественно-щелевой делитель с системой сортировки (рисунок А.2) или другие делительные аппараты, которые будут обеспечивать равномерное распределение компонентов лабораторной пробы в испытываемой пробе.

5.7 Контейнер для пробы, защищающий пробу от изменений состава, влияния света и имеющий такую вместимость, чтобы она была почти полностью заполнена испытываемой пробой. Важно, чтобы контейнер плотно закрывался.

6 Отбор проб

Важно, чтобы поступающая в лабораторию проба была действительно представительной, не поврежденной и не потерпевшей изменений при транспортировке или хранении.

Отбор проб по ГОСТ 13496.0.

7 Подготовка проб

ПРЕДУПРЕЖДЕНИЕ. Необходимо убедиться в том, что применяемая аппаратура не является источником загрязнений.

7.1 Размол

7.1.1 Общие положения

При размалывании пробы имеет место потеря или поглощение влаги и в таком случае это следует принять во внимание (7.2 и раздел 8). Размалывание должно проводиться как можно быстрее с тем, чтобы проба ограниченное время подвергалась воздействию атмосферы. Если необходимо, предварительно перед размалыванием производят дробление или крошение кусочков до нужных размеров. Важно, чтобы проба была тщательно перемешана перед каждой стадией.

7.1.2 Пробы, состоящие из мелких частичек

Если лабораторная проба проходит через сито с отверстиями 1 мм, ее тщательно перемешивают. Затем пробу разделяют последовательно, используя делитель или аппарат для квартования до тех пор, пока не будет получена испытываемая проба нужного размера (7.9).

7.1.3 Пробы, состоящие из крупных частичек

7.1.3.1 Если лабораторная проба не проходит через сито с отверстиями 1 мм, но проходит через сито с отверстиями 2,80 мм, ее тщательно перемешивают и готовят пробу нужного размера (см. 7.9) путем последовательных делений, как в 7.1.2.

7.1.3.2 Осторожно размалывают эту пробу на хорошо очищенной мельнице, как в 7.1.1, до полного прохода через сито с отверстиями 1 мм.

7.1.3.3 Если лабораторная проба не проходит через сито с отверстиями 2,80 мм, ее осторожно размалывают на хорошо очищенной мельнице до полного прохода через сито с отверстиями 2,80 мм. Тщательно перемешивают.

7.1.3.4 Размолотую лабораторную пробу последовательно разделяют при помощи делительного аппарата до тех пор, пока не будет получена испытываемая проба нужного размера (7.9), требующаяся для всех определений. Эту пробу размалывают на хорошо очищенной мельнице до ее полного прохода через сито с отверстиями 1 мм.

7.2 Пробы, которые могут терять или поглощать влагу

Если имеется вероятность потерь или поглощения влаги в процессе размалывания, определяют содержание влаги в лабораторной пробе, так что результаты анализа могут быть скорректированы с учетом первоначального содержания влаги (см. раздел 8).

7.3 Пробы, трудно поддающиеся измельчению

Если в условиях лаборатории проба, не проходящая через сито с отверстиями 1 мм, трудно размалывается, берут ее часть непосредственно после предварительного перемешивания, описанного в 7.1.3.1, или после предварительного ее размалывания по 7.1.3.3.

7.4 Влажные кормовые средства (консервированные или охлажденные корма для комнатных животных)

Гомогенизируют лабораторную пробу (частично или все содержимое консервной банки или другой упаковки), используя механическую мешалку или гомогенизатор. Гомогенизированную пробу тщательно перемешивают, заполняют чистый, сухой контейнер для проб и плотно закрывают. Берут навеску как можно быстрее, предпочтительно сразу же, сохраняя пробу при температуре 0—4 °С.

7.5 Замороженные кормовые средства

Разрезают или размалывают лабораторную пробу на маленькие кусочки при помощи подходящего инструмента. Сразу пропускают куски через мясорубку. Измельченную пробу перемешивают до тех пор, пока вся выделившаяся жидкость не распределится по всей пробе. Заполняют чистый сухой контейнер для пробы и плотно закрывают. Берут навеску как можно быстрее, предпочтительно сразу же, сохраняя пробу при температуре 0—4 °С.

7.6 Кормовые средства средней влажности

Медленно пропускают лабораторную пробу через мясорубку. Измельченную пробу тщательно перемешивают и сразу пропускают через сито с отверстиями 4 мм. Заполняют чистый, сухой контейнер для пробы и плотно закрывают.

Если лабораторная проба такого свойства, что она не может быть разрублена, ее перемешивают и измельчают, насколько возможно, руками.

7.7 Силос и жидкие пробы

7.7.1 Травяной или зерновой силос

Всю лабораторную пробу пропускают через механическую мельницу, если это возможно, или иначе, режут так мелко, насколько это возможно. Тщательно перемешивают и переносят испытуемую пробу массой не менее 100 г в контейнер для пробы.

Если лабораторная проба не может быть пропущена через мельницу или мелко разрезана, ее перемешивают как можно тщательней и определяют содержание влаги по методу, описанному в ИСО 6496. Лабораторную пробу высушивают (например в течение ночи при температуре 60—70 °С в хорошо вентилируемом электрическом шкафу) и затем пропускают ее через механическую мельницу. Хорошо перемешивают и переносят испытуемую пробу массой не менее 100 г в контейнер для пробы. Определяют содержание влаги в приготовленной испытуемой пробе по методу, описанному в ИСО 6496*, и вносят поправку ко всем результатам (см. 8).

7.7.2 Жидкие пробы, включая силос для рыб

Лабораторную пробу перемешивают при помощи механической мешалки или гомогенизатора, чтобы отделившийся материал (измельченные кости, жир и т. д.) полностью распределился по пробе. При встряхивании переносят от 50 до 100 см³ пробы в контейнер при помощи ковша, мензурки или пипетки с широким отверстием на конце.

7.8 Пробы, к подготовке которых предъявляются специальные требования

Некоторые определения требуют специальной подготовки проб. Требующиеся специфические приемы приводятся в соответствующем разделе метода испытаний.

Для определений, требующих другую тонину помола, может быть необходимым дальнейшее измельчение. В таких случаях готовят другую испытуемую пробу, как описано в 7.1, 7.2 или 7.3, но имеющую требующуюся степень измельчения.

В некоторых случаях требуется не разрушать или измельчать лабораторную пробу, например при определении крошимости гранул.

Примечание — Если предполагается, что лабораторная проба неоднородна, например по распределению в ней микотоксинов или добавок медицинских препаратов, то следует размолоть всю пробу, а затем уменьшить ее величину до получения требующейся навески.

Если проба содержит много жира, испытуемую пробу можно подготовить путем нагревания и перемешивания. В некоторых случаях требуется предварительная экстракция жира. Это следует проводить по ИСО 6492*.

Если необходимо выполнить микробиологические испытания, работы следует проводить в стерильных условиях и таким образом, чтобы не изменялось микробиологическое состояние пробы.

* Действует до введения в действие ГОСТ Р, разработанного на основе стандарта ИСО.

7.9 Размер и хранение испытываемой пробы

Испытуемую пробу готовят из такого расчета, чтобы ее хватило для всех предполагаемых определений, но не менее 100 г. Сразу же заполняют всю емкость контейнера, выбранного для пробы и плотно его закрывают.

Испытуемую пробу хранят в таких условиях, чтобы свести к минимуму ее изменения, избегая воздействие света и температуры.

8 Поправочный коэффициент

8.1 Общие положения

Если предполагается, что могут быть потери или поглощение влаги при размалывании или перемешивании, для пересчета результатов анализов с учетом первоначального содержания влаги в пробе необходимо использовать поправочный коэффициент. То же самое требуется, если была проведена предварительная экстракция жира.

8.2 Вычисление

Поправочный коэффициент f , %, вычисляют по формуле:

$$f = \frac{100 - w_0}{100 - w_1},$$

где w_0 — массовая доля влаги в лабораторной пробе, %;

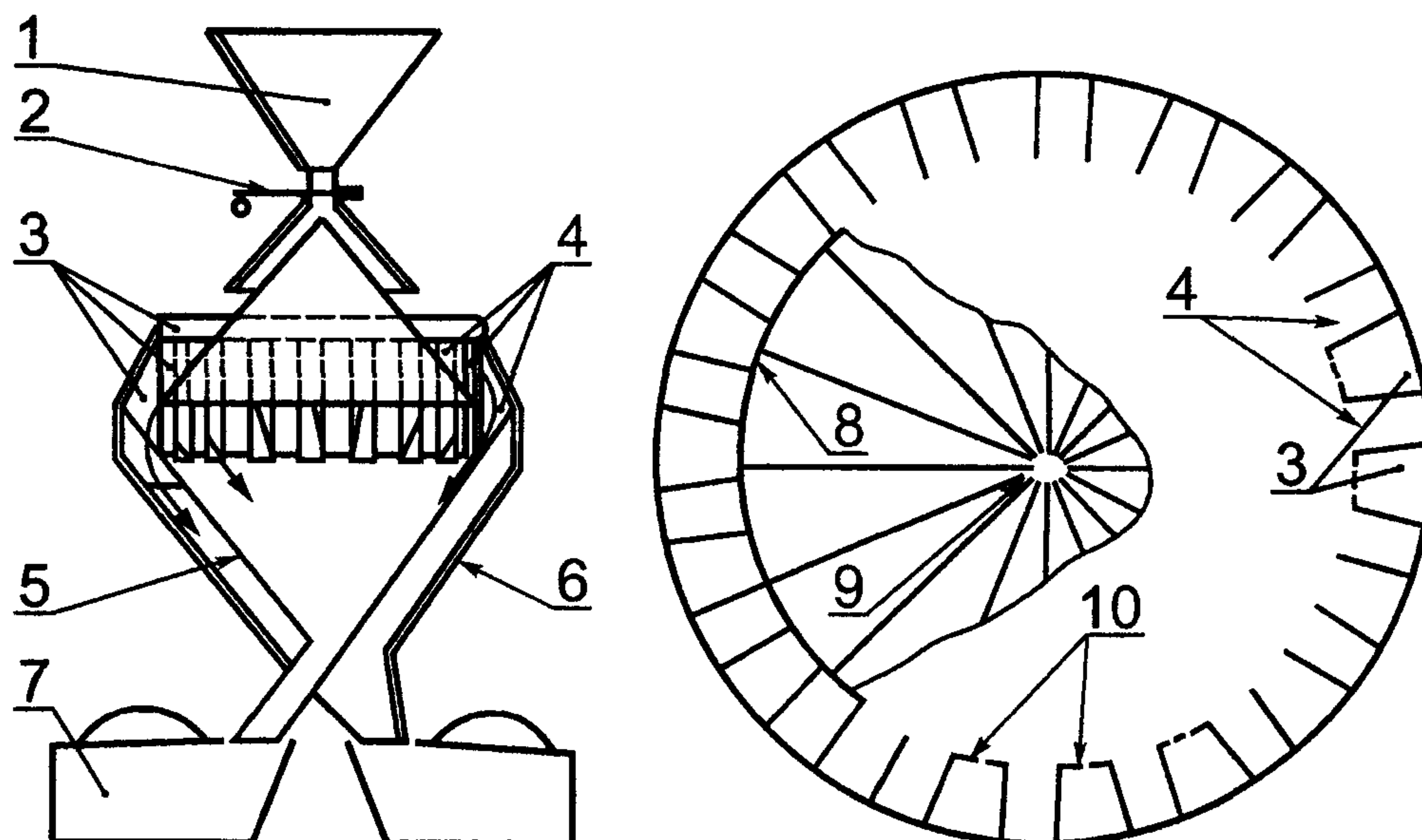
w_1 — массовая доля влаги в подготовленной испытываемой пробе, %.

8.3 Поправка результатов

Результаты анализов умножают на поправочный коэффициент f .

ПРИЛОЖЕНИЕ А
(справочное)

Образцы делительных аппаратов



1 — бункер; 2 — задвижка; 3 — пространство, которое выходит во внешнюю воронку; 4 — трубки, выходящие во внутреннюю воронку; 5 — внутренняя воронка; 6 — внешняя воронка; 7 — приемник; 8 — основание конуса; 9 — вершина конуса; 10 — трубки, расположенные ниже основания конуса

Рисунок А.1 — Конический делитель

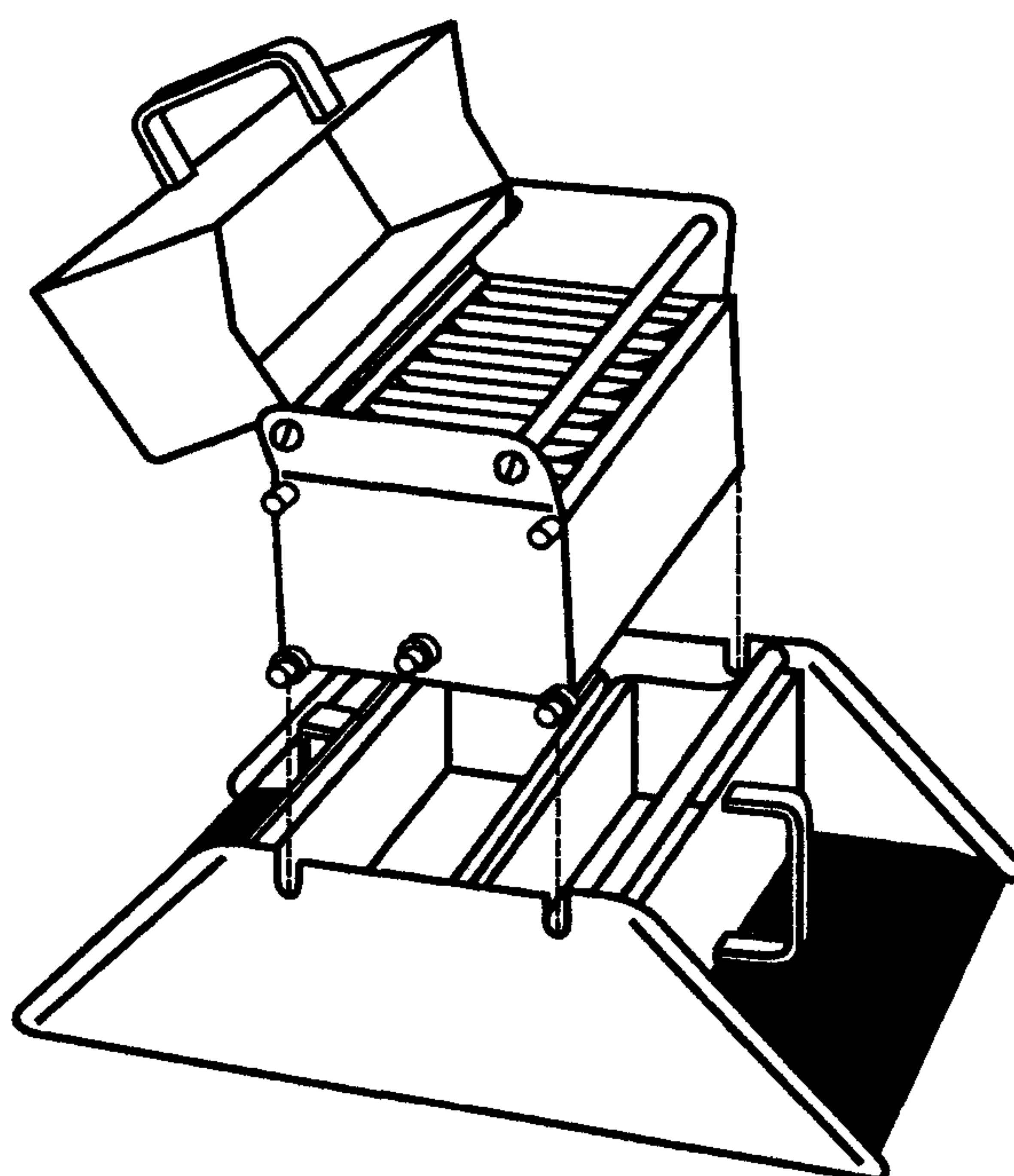


Рисунок А.2 — Множественно-щелевой делитель с системой сортировки

ПРИЛОЖЕНИЕ Б
(справочное)

Библиография

[1] ИСО 6497 Корма для животных. Методы отбора проб

УДК 636.085 : 006.354

ОКС 65.120

С19

ОКСТУ 9209, 9296, 9709

Ключевые слова: корма, проба, подготовка проб, размалывание, мельница, сита, величина частичек, контейнер для проб

Редактор *Т.П. Шашина*
Технический редактор *Л.А. Кузнецова*
Корректор *Н.Л. Шнайдер*
Компьютерная верстка *В.И. Грищенко*

Изд. лиц. № 021007 от 10.08.95.

Сдано в набор 21.02.2000.

Подписано в печать 30.03.2000.

Усл. печ. л. 0,93.

Уч.-изд. л. 0,67.

Тираж 278 экз.

С 4815.

Зак. 287.

ИПК Издательство стандартов, 107076, Москва, Колодезный пер., 14.

Набрано в Издательстве на ПЭВМ

Филиал ИПК Издательство стандартов — тип. «Московский печатник», 103062, Москва, Лялин пер., 6.

Плр № 080102