

ГОСТ Р 50971—96

ГОСУДАРСТВЕННЫЙ СТАНДАРТ РОССИЙСКОЙ ФЕДЕРАЦИИ

ТЕХНИЧЕСКИЕ СРЕДСТВА
ОРГАНИЗАЦИИ ДОРОЖНОГО ДВИЖЕНИЯ

СВЕТОВОЗВРАЩАТЕЛИ ДОРОЖНЫЕ

ОБЩИЕ ТЕХНИЧЕСКИЕ ТРЕБОВАНИЯ.
ПРАВИЛА ПРИМЕНЕНИЯ

Издание официальное

БЗ 7—96/276

ГОССТАНДАРТ РОССИИ
Москва

Предисловие

1 РАЗРАБОТАН И ВНЕСЕН Техническим Комитетом по стандартизации «Безопасность дорожного движения» (ТК 278).

2 ПРИНЯТ И ВВЕДЕН В ДЕЙСТВИЕ Постановлением Госстандарта России от 13 ноября 1996 г. № 622

3 ВВЕДЕН ВПЕРВЫЕ

© ИПК Издательство стандартов, 1997

Настоящий стандарт не может быть полностью или частично воспроизведен, тиражирован и распространен в качестве официального издания без разрешения Госстандарта России

Содержание

1 Область применения	1
2 Нормативные ссылки	1
3 Определения	1
4 Основные параметры и размеры	2
5 Технические требования	8
6 Методы испытаний	9
7 Маркировка, упаковка, транспортирование и хранение	9
8 Правила применения	9

Технические средства организации дорожного движения

СВЕТОВОЗВРАЩАТЕЛИ ДОРОЖНЫЕ

Общие технические требования. Правила применения

Traffic control devices. Road reflectors.
General technical requirements. Application rules

Дата введения 1997—07—01

1 ОБЛАСТЬ ПРИМЕНЕНИЯ

Настоящий стандарт устанавливает общие технические требования к дорожным световозвращателям, применяемым на автомобильных дорогах самостоятельно и в сочетании с другими средствами организации дорожного движения для улучшения зрительного ориентирования водителей, и условия их применения.

2 НОРМАТИВНЫЕ ССЫЛКИ

В настоящем стандарте использованы ссылки на следующие стандарты:
ГОСТ 10807—78 Знаки дорожные. Общие технические условия
ГОСТ 13508—74 Разметка дорожная
ГОСТ 14192—77 Маркировка грузов
ГОСТ 24333—80 Знак аварийной остановки. Общие технические условия
ГОСТ Р 50970—96 Технические средства организации дорожного движения. Столбики сигнальные дорожные. Общие технические требования. Правила применения
СНиП 2.05.02—85 Строительные нормы и правила. Автомобильные дороги. Нормы проектирования

3 ОПРЕДЕЛЕНИЯ

В настоящем стандарте применяют следующие термины с соответствующими определениями:

Световозвращатель дорожный — светосигнальное устройство со световозвращающим элементом (элементами), снабженное деталями крепления, служащее для обозначения направления движения или местонахождения препятствия на дороге в темное время суток.

Световозвращающий элемент — часть световозвращателя, имеющая оптические элементы, отражающая свет в направлениях, близких к направлению падения света.

Оптический элемент — оптическая система, позволяющая получить световозвращающее отражение.

Примечание — Различают следующие типы оптических элементов: плоскогранные, шаровые и пленочные.

4 ОСНОВНЫЕ ПАРАМЕТРЫ И РАЗМЕРЫ

4.1 По назначению световозвращатели подразделяются на типы:

КД1 — для установки на корпусах сигнальных столбиков и препятствиях;

КД2 — для установки на корпусах сигнальных столбиков;

КД3 — для применения совместно с линиями горизонтальной разметки дорог;

КД4 — для применения совместно с дорожными ограждениями;

4.2 Типы световозвращателей имеют следующие разновидности:

КД1: КД1—1 — белого (желтого) цвета; КД1—2 — красного цвета.

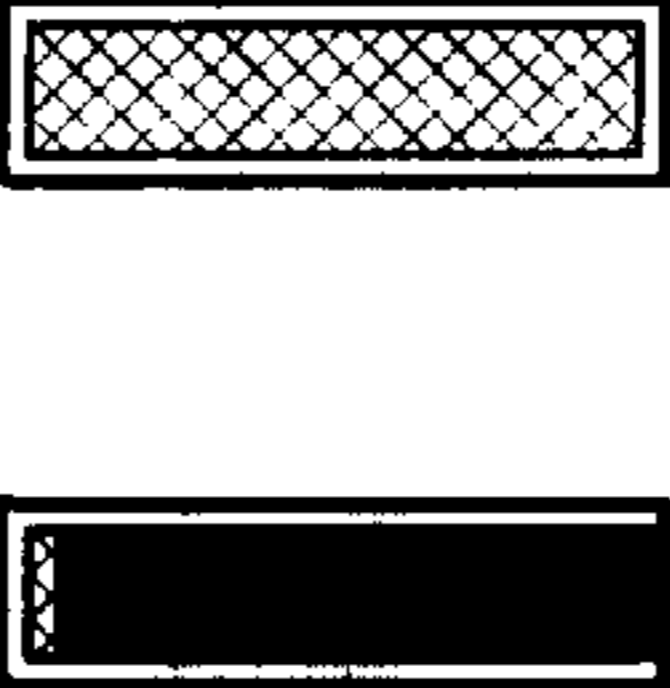
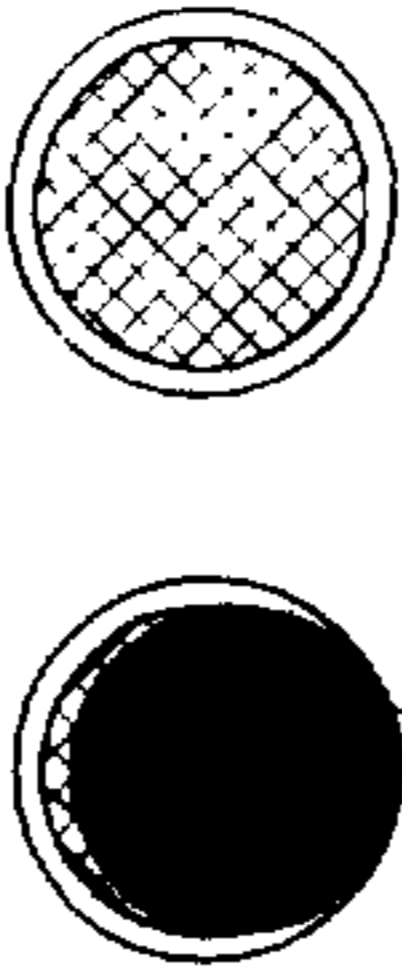
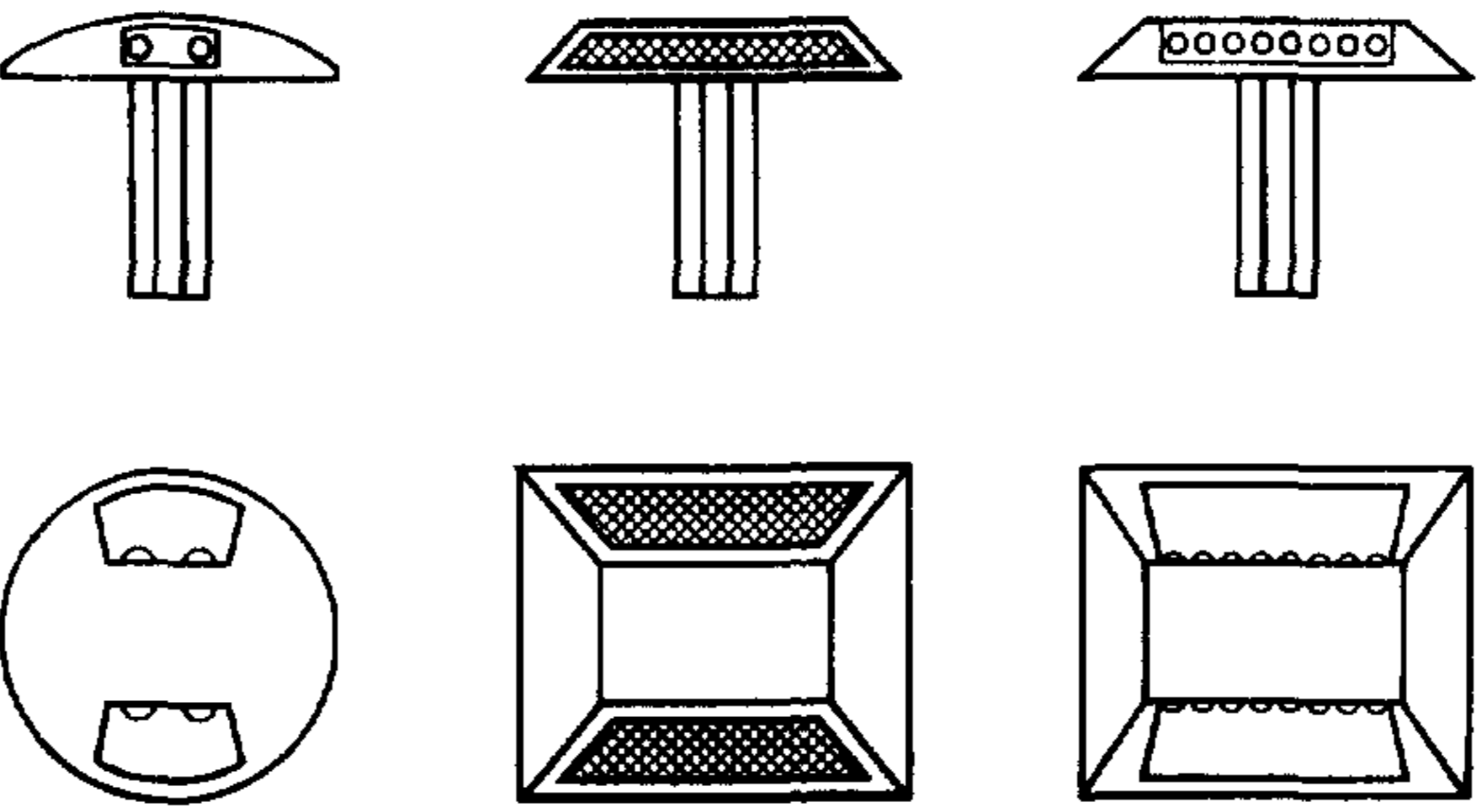
КД2: КД2—1 — белого цвета; КД2—2 — красного цвета.

КД3: КД3—1 — белого цвета; КД3—2 — желтого цвета.

КД4: КД4—1 — с горизонтальным элементом крепления; КД4—2 — с вертикальным элементом крепления.

4.3 Формы и цвета световозвращателей должны соответствовать указанным в таблице 1. Размеры световозвращателей должны соответствовать указанным на рисунках 1 — 5.

Т а б л и ц а 1 — Форма и цвет световозвращателей

Обозначение типа и разновидности световозвращателя	Форма и цвет световозвращателя
КД 1: КД1-1 КД1-2	 Белого цвета Красного цвета
КД 2: КД2-1 КД2-2	 Белого цвета Красного цвета
КД 3: КД3-1	Белого цвета 

Окончание таблицы 1

Обозначение типа и разновидности световозвращателя	Форма и цвет световозвращателя
КД3-2	<p style="text-align: center;">Желтого цвета</p>
<p>КД4</p> <p>КД4-1</p> <p>КД4-2</p>	<p>Корпус световозвращателя</p> <p>Направление движения</p> <p>Световозвращающий элемент белого цвета</p> <p>Световозвращающий элемент красного цвета</p> <p>Направление движения</p> <p>Световозвращающий элемент белого цвета</p> <p>Световозвращающий элемент красного цвета</p>

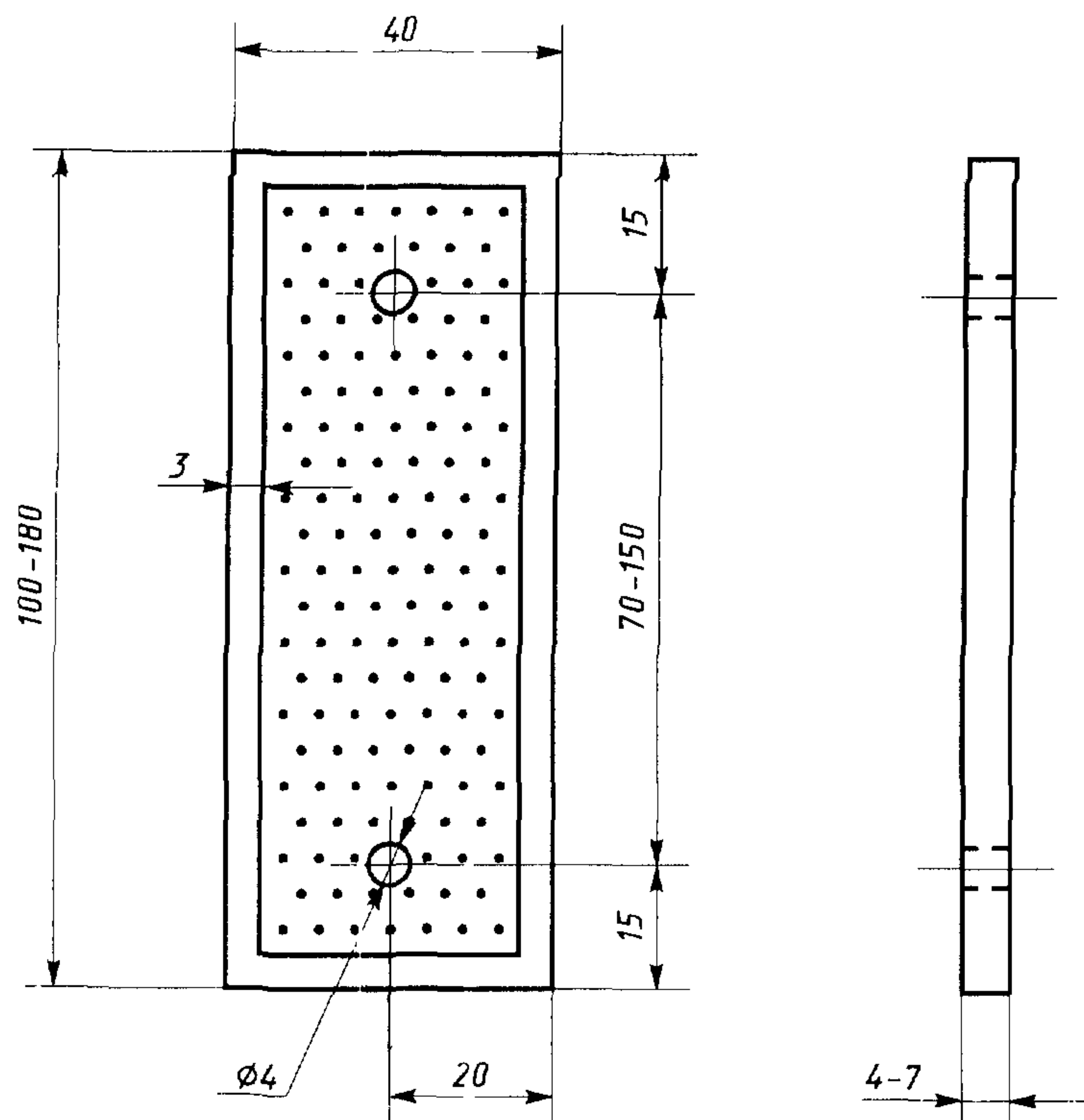


Рисунок 1 — Световозвращатели типа КД1

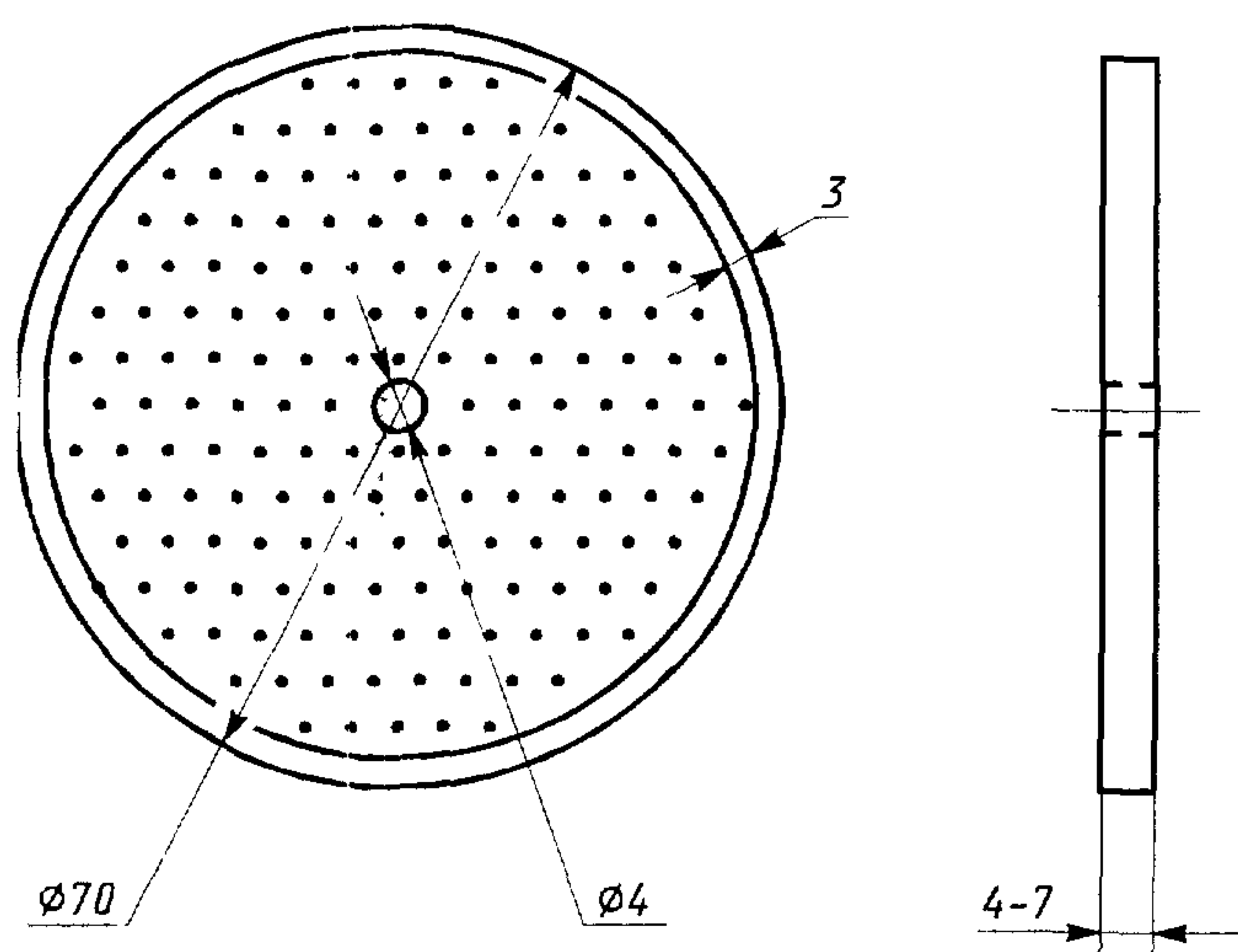


Рисунок 2 — Световозвращатели типа КД2

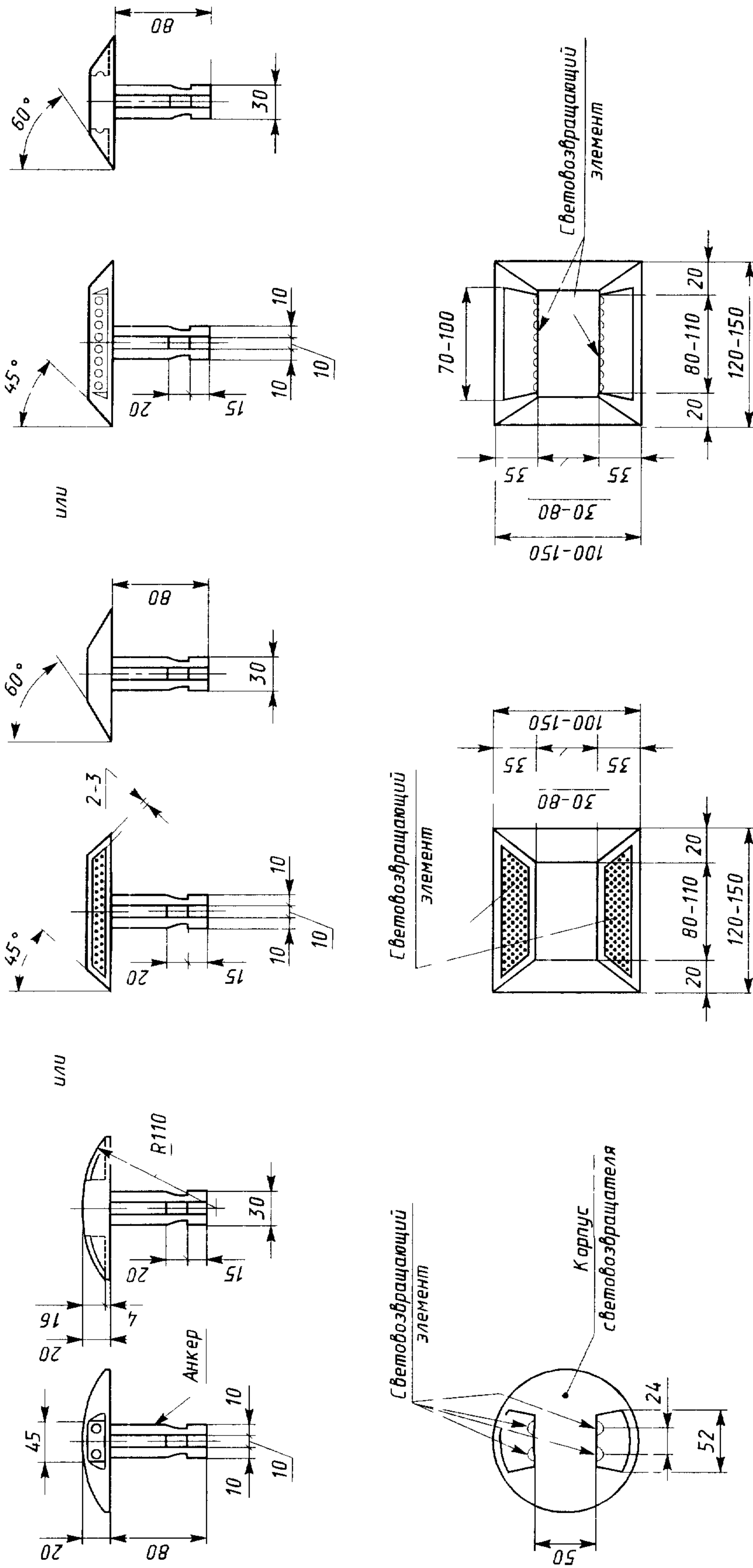


Рисунок 3 — Световозвращатели типа КДЗ

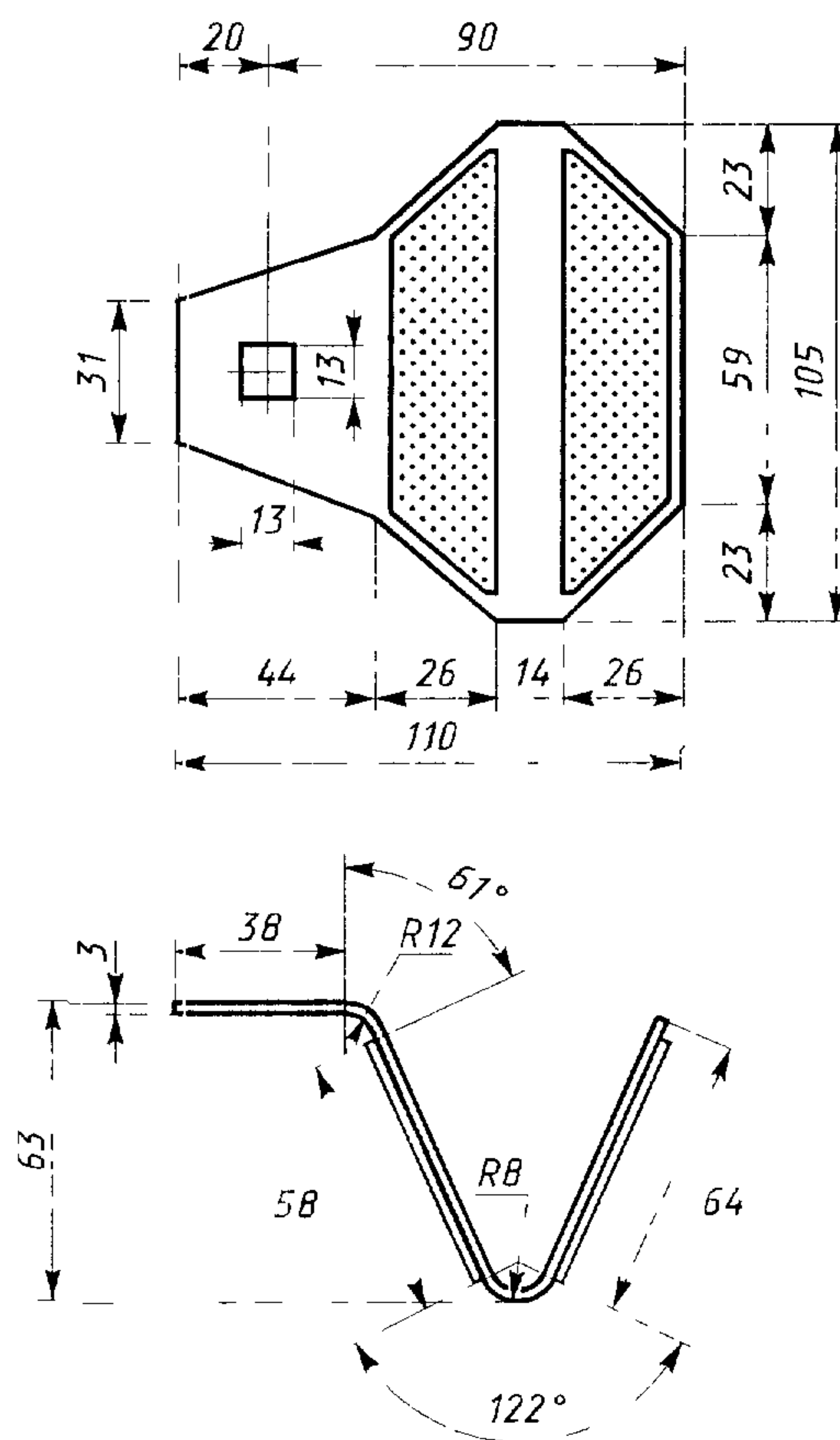


Рисунок 4 — Световозвращатель типа КД4 Разновидность КД4-1

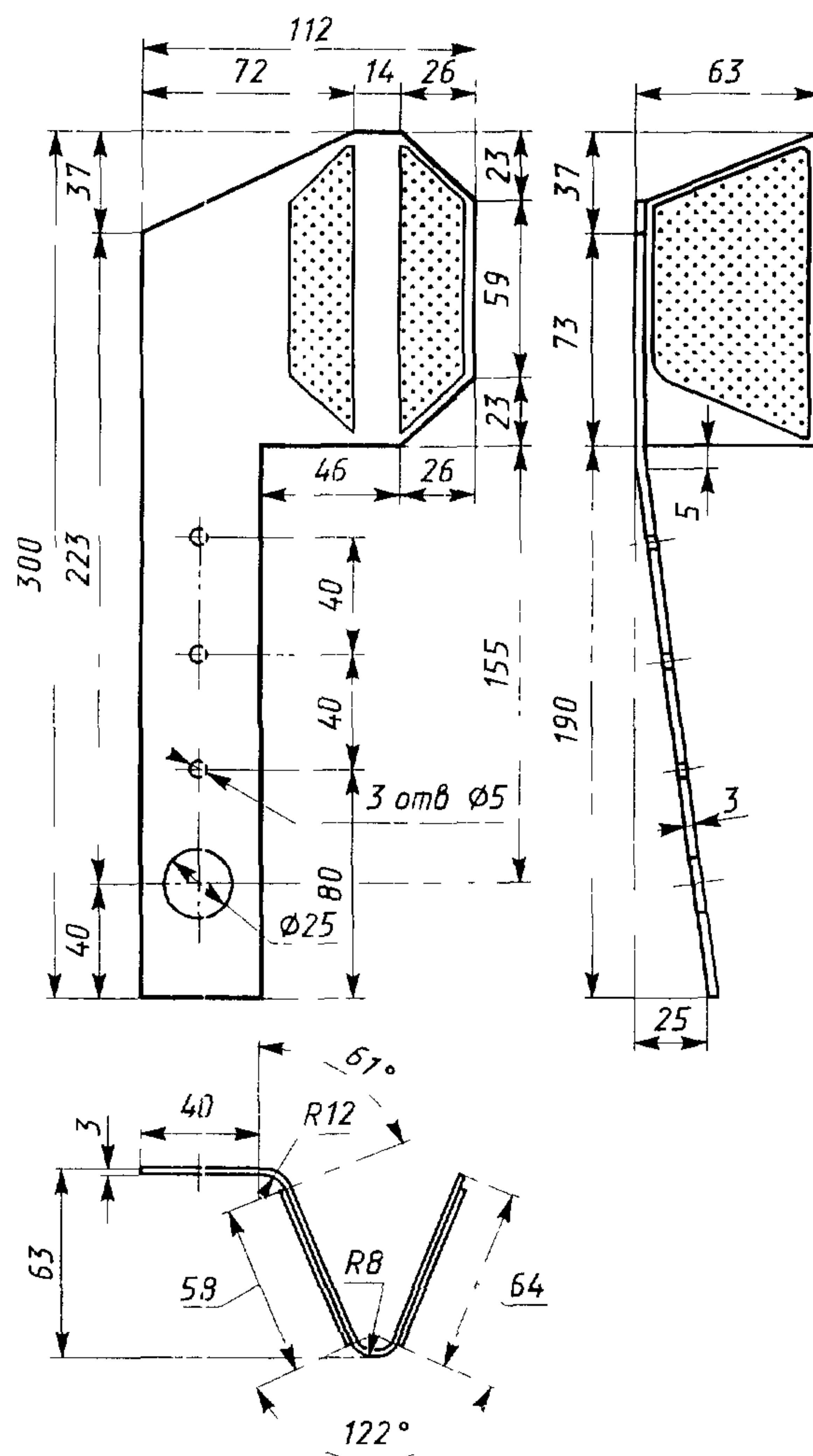


Рисунок 5 — Световозвращатели типа КД4. Разновидность КД4-2

5 ТЕХНИЧЕСКИЕ ТРЕБОВАНИЯ

5.1 Требования к конструкции

5.1.1 Световозвращатели следует изготавливать в соответствии с требованиями настоящего стандарта по рабочим чертежам, утвержденным в установленном порядке.

5.1.2 Конструктивно световозвращающие элементы могут быть выполнены с применением плоскогранных оптических элементов, отдельных шаров или пленок со световозвращающей поверхностью.

5.1.3 Рабочие поверхности оптических элементов должны быть изолированы от воздействия внешней среды с помощью герметичного корпуса или защитного покрытия.

5.1.4 Лицевая поверхность световозвращателя должна быть гладкой, обеспечивающей удаление с нее пыли и грязи во время мойки.

5.1.5 На световозвращателях допускается наличие кромок шириной не более 5 мм, охватывающих световозвращающий элемент.

5.1.6 Корпуса световозвращателей, кроме типа КД4, должны быть изготовлены из пластмассы. Корпуса световозвращателей типа КД4 изготавливают из стали в соответствии с действующей документацией на изготовление дорожных ограждений.

Для дорог, зимнее содержание которых осуществляют с использованием плужных снегоочистителей, допускается изготовление корпуса световозвращателя типа КД3 из металла.

5.1.7 Крепление световозвращателей к элементам инженерного оборудования дорог допускается осуществлять с помощью винтов, заклепок или клея, обеспечивающих надежное удержание световозвращателей во время их мойки с применением средств механизации работ и их защиту от возможного хищения.

Для улучшения сцепления поверхности корпусов световозвращателей типа КД2 с покрытием проезжей части их нижняя сторона должна иметь рифление глубиной не менее 3 мм.

Металлические световозвращатели типа КД3, а также и пластмассовые световозвращатели этого типа, если их применяют на участках дорог, где уборку снега осуществляют с помощью плужных снегоочистителей, должны иметь на нижней стороне анкер для его заделки в покрытие.

5.1.8 В случае применения для световозвращателей типа КД1 световозвращающей пленки ее допускается непосредственно наклеивать на корпус элемента инженерного оборудования дорог (сигнальный столбик, корпус тумбы, стойка знака на островке безопасности и т. п.).

5.2 Фотометрические требования

5.2.1 Минимальные значения удельного коэффициента силы света (уд. КСС) световозвращающего элемента белого цвета с плоскогранными и шаровыми оптическими элементами, освещаемого источником типа А ($T_{\text{цр}}=2854$ К), должны соответствовать приведенным в таблице 2.

Т а б л и ц а 2

Тип оптического элемента	Минимальное значение уд. КСС, $\text{кд} \cdot \text{лк}^{-1} \cdot \text{м}^{-2}$, при угле освещения град, вертикальном/горизонтальном					
	0/0	0/+10	0/+20	0/+30	0/+40	0/+50
Плоскогранный	220	150	76	67	58	50
Шаровой	10	9	7	5	2	1
	Угол отклонения $0^{\circ}20'$					
Примечание — Порядок установления углов отклонения и освещения — в соответствии с разделом 6						

5.2.2 Минимальные значения уд. КСС для плоскогранных и шаровых световозвращающих элементов желтого цвета должны соответствовать не менее $5/8$, а красного $1/5$ значений, указанных в таблице 2.

5.2.3 Для световозвращателей с пленочными оптическими элементами минимальные значения уд. КСС должны соответствовать приведенным в таблице 3.

Т а б л и ц а 3

Цвет	Минимальные значения уд. КСС, $\text{кд} \cdot \text{лк}^{-1} \cdot \text{м}^{-2}$, для световозвращателей с пленочными оптическими элементами	
	с равномерной укладкой стеклосфер	с ячеистой структурой
Красный	10	25
Желтый	35	120
Белый	50	180
Угол отклонения $0^\circ 20'$, угол освещения $\pm 5^\circ$		

5.2.4 При освещении световозвращающих элементов источником света типа А ($T_{\text{дв}} = 2854 \text{ К}$) и углах отклонения $0^\circ 20'$ и освещения $\pm 5^\circ$ координаты цветности должны быть в пределах, установленных ГОСТ 10807.

5.3 Устойчивость к воздействию факторов внешней среды

5.3.1 Детали световозвращателей должны обладать теплостойкостью при воздействии температуры плюс $(60 \pm 2)^\circ \text{С}$.

5.3.2 Детали световозвращателей должны обладать холодостойкостью при воздействии температуры минус $(60 \pm 2)^\circ \text{С}$.

5.3.3 Световозвращающие элементы должны обладать бензостойкостью при воздействии смесью бензина с бензолом в отношении 9:1.

5.3.4 Световозвращатель должен обладать водостойкостью, а также стойкостью к воздействию химических веществ, применяемых для борьбы с зимней скользкостью на автомобильных дорогах.

5.3.5 Прочность световозвращателей типов КД1 и КД2 должна обеспечивать возможность их прикрепления к элементам инженерного оборудования дорог с помощью заклепок, винтов, шурупов без разрушения корпуса световозвращателя.

5.3.6 Прочность световозвращателей типа КД3 должна обеспечивать целостность их конструкции при наезде на них колеса грузового автомобиля на скорости 90 км/ч.

6 МЕТОДЫ ИСПЫТАНИЙ

Испытания световозвращателей на соответствие их техническим характеристикам должны выполняться по методикам, изложенным в ГОСТ 24333.

7 МАРКИРОВКА, УПАКОВКА, ТРАНСПОРТИРОВАНИЕ И ХРАНЕНИЕ

7.1 На световозвращатели (кроме типа КД4) должна быть нанесена следующая маркировка:
условное обозначение предприятия-изготовителя;
год выпуска (две последние цифры);
номер настоящего стандарта.

7.2 Световозвращатели (кроме типа КД4) должны быть упакованы в доски, картонные или фанерные ящики массой брутто не более 25 кг и транспортироваться любым видом транспорта, обеспечивающим предохранение от механических повреждений и воздействия влаги.

7.3 Маркировка транспортной тары — по ГОСТ 14192.

7.4 Упаковку и транспортирование световозвращателей типа КД4 осуществляет завод-изготовитель ограждений в соответствии с техническими условиями на конкретные ограждения.

8 ПРАВИЛА ПРИМЕНЕНИЯ

8.1 Световозвращатели типов КД1 и КД2 устанавливаются на сигнальных столбиках, прикрепляя их к боковым поверхностям столбиков в соответствии с ГОСТ Р 50970.

На участках автомобильных дорог I — III категорий по СНиП 2.05.02 без искусственного

ГОСТ Р 50971—96

освещения световозвращатели типа КД1 следует, кроме того, применять для установки на торцевых поверхностях элементов организации дорожного движения (тумбах, опорах дорожных знаков на островках безопасности и т. п.) и других препятствиях, находящихся в пределах проезжей части или обочин дорог, а также в непосредственной близости от них (крупные деревья, опоры путепроводов и т. п.). Высота установки световозвращателей должна соответствовать их установке на сигнальных столбиках.

Световозвращатели устанавливают таким образом, чтобы водитель справа по ходу движения видел красный световозвращающий элемент (КД1-2 или КД2-2), а слева — белый (КД1-1 или КД2-1).

8.2 Световозвращатели типа КД3 применяют в сочетании с осевой линией горизонтальной разметки, не обладающей световозвращающими свойствами, или самостоятельно на магистральных автомобильных дорогах. Их размещают на проезжей части по оси разделительной полосы разметки в конце каждого штриха, а при сплошной линии разметки на расстояниях, соответствующих расстояниям между штрихами разметки вида 1.5 по ГОСТ 13508, принятыми для данной дороги.

Световозвращатели разновидности КД3-2 (желтого цвета) применяют на участках с повышенной аварийностью, на остальных участках — световозвращатели разновидности КД2-1 (белого цвета).

8.3 Световозвращатели типа КД4 устанавливают на дорожных ограждениях. При этом на металлических ограждениях применяют световозвращатели разновидности КД4-1, а на железобетонных и тросовых — разновидности КД4-2.

Крепление световозвращателя к дорожному ограждению следует осуществлять таким образом, чтобы его красный световозвращающий элемент был направлен навстречу движению по ближайшей полосе.

УДК 656.055.971:006.354

ОКС 43.040

Д28

ОКП 52 1720

Ключевые слова: световозвращатели дорожные, типы, конструкция, размеры, фотометрические параметры, испытания, маркировка, упаковка, транспортирование, хранение, применение

Редактор *Т. С. Шеко*
Технический редактор *В. Н. Прусакова*
Корректор *Н. И. Гаврищук*
Компьютерная верстка *Т. В. Александровой*

Изд. лиц. № 021007 от 10.08.95. Сдано в набор 21.11.96. Подп. в печать 25.12.96. Усл. печ. л. 1,86. Уч.-изд. л. 1,35. Тираж 316 экз. С 4181 Зак. 1730.

ИПК Издательство стандартов, 107076, Москва, Колодезный пер., 14.
Набрано в Калужской типографии стандартов на ПЭВМ.
Калужская типография стандартов, ул. Московская, 256.
ПЛР № 040138