

**СТАНКИ ОТДЕЛОЧНО-РАСТОЧНЫЕ  
ВЕРТИКАЛЬНЫЕ**

**ОСНОВНЫЕ РАЗМЕРЫ**

Издание официальное

СТАНКИ ОТДЕЛОЧНО-РАСТОЧНЫЕ  
ВЕРТИКАЛЬНЫЕ

## Основные размеры

Vertical fine boring machines. Basic dimensions

ГОСТ  
9520—73

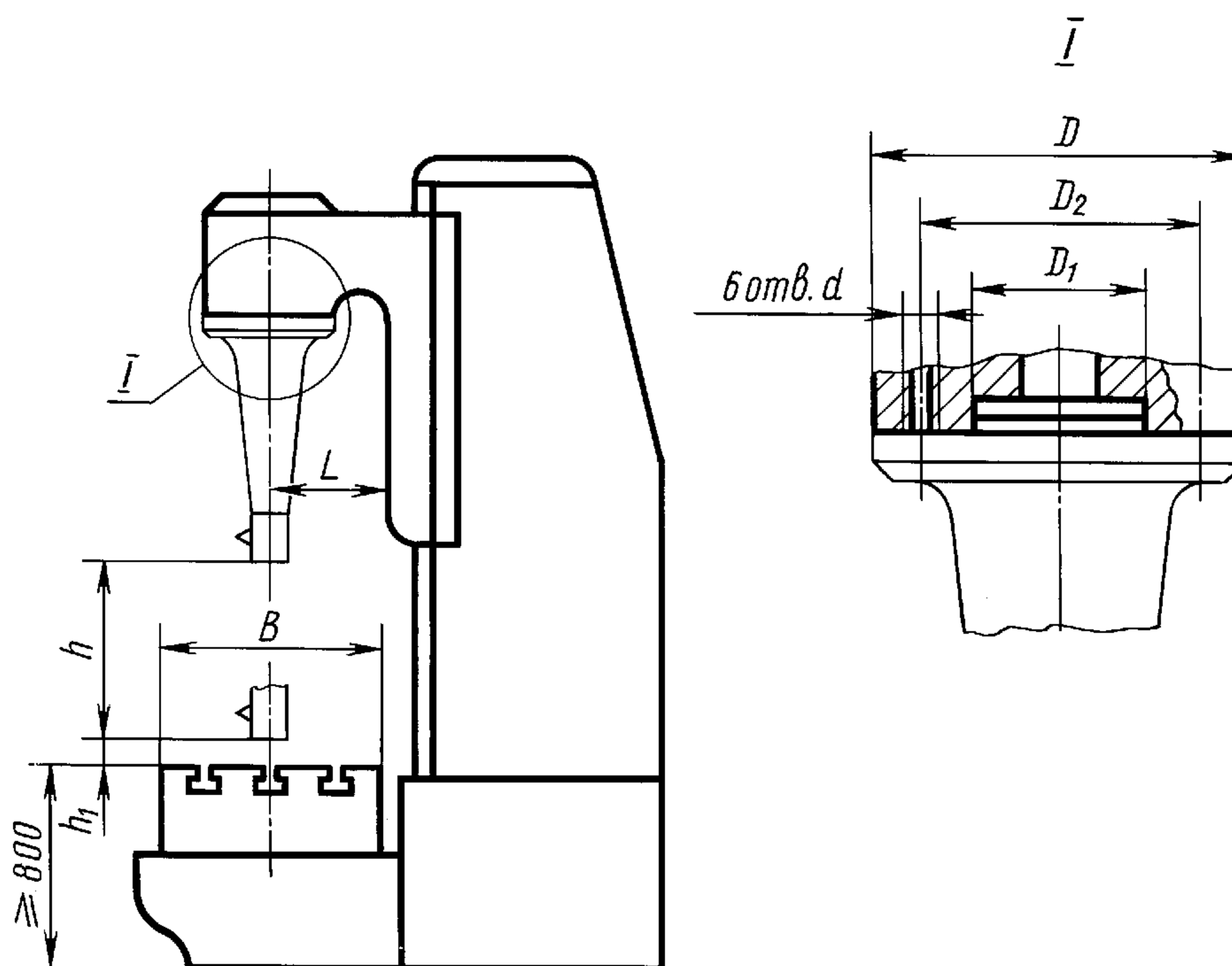
Дата введения 01.07.74

1. Настоящий стандарт распространяется на одношпиндельные вертикальные отделочно-расточные станки с фланцевым креплением шпинделя.

Требования настоящего стандарта являются обязательными.

(Измененная редакция, Изм. № 3).

2. Основные размеры станков должны соответствовать указанным на чертеже и в таблице.



П р и м е ч а н и е . Чертеж не определяет конструкцию станков.

**С.2 ГОСТ 9520—73**

мм

Наименование основного размера		Значение		
Наибольший номинальный диаметр растачиваемого отверстия		125	200	320
Наибольший ход $h$ шпиндельной бабки		320	500	800
Расстояние $L$ от оси шпинделя до салазок шпиндельной бабки (вылет)		220	280	360
Расстояние $h_1$ от конца шпинделя в нижнем положении до рабочей поверхности стола (плиты), не менее		20	25	32
Размеры рабочей поверхности стола (плиты)	Ширина $B$	400	500	630
	Длина	800	1000	1250
Диаметр $D$ фланца шпинделя		200	250	320
Диаметр $D_1$ центрирующего пояска шпинделя		125	160	200
Диаметр $D_2$ расположения осей центров отверстий под винты		160	200	250
Диаметр $d$ отверстий под винт		M12	M16	M20

**(Измененная редакция, Изм. № 3).**

3. В станках с перемещающимся столом величина продольного хода стола должна быть не менее 0,7 длины стола, а поперечного — не менее 0,1 ширины стола  $B$  по ряду Ra 20.

4. Наименьший диаметр растачиваемого отверстия изделия должен быть не более 0,25 наибольшего номинального диаметра растачиваемого отверстия при ходе не более пяти диаметров растачивания.

5. Размеры Т-образных пазов в столах, расстояние между ними — по ГОСТ 1574.

6. Допускается увеличение расстояния  $L$  от оси шпинделя до салазок шпиндельной бабки (вылета), длины рабочей поверхности стола и наибольшего хода  $h$  по ряду Ra 20, но не более чем в 1,25 раза по сравнению с указанными в таблице.

7. Резьба — по ГОСТ 9150 в части профиля и по ГОСТ 24705 в части основных размеров. Предельное отклонение диаметра резьбового отверстия  $7H$  по ГОСТ 16093.

**(Измененная редакция, Изм. № 1).**

## ИНФОРМАЦИОННЫЕ ДАННЫЕ

**1. РАЗРАБОТАН И ВНЕСЕН Министерством станкостроительной и инструментальной промышленности СССР****РАЗРАБОТЧИКИ**

**А.Н. Байков**, канд. техн. наук; **Ю.А. Архипов**; **Л.М. Кордыш**, канд. техн. наук; **С.С. Кедров**, канд. техн. наук; **Н.П. Семченкова**; **Л.Т. Ставцева**

**2. УТВЕРЖДЕН И ВВЕДЕН В ДЕЙСТВИЕ Постановлением Государственного комитета СССР по управлению качеством продукции и стандартам от 29.03.73 № 759****3. Стандарт соответствует СТ СЭВ 5944—87****4. ВЗАМЕН ГОСТ 9520—60****5. ССЫЛОЧНЫЕ НОРМАТИВНО-ТЕХНИЧЕСКИЕ ДОКУМЕНТЫ**

Обозначение НТД, на который дана ссылка	Номер пункта
ГОСТ 1574—91	5
ГОСТ 9150—81	7
ГОСТ 16093—81	7
ГОСТ 24705—81	7

**6. Ограничение срока действия снято Постановлением Госстандарта от 27.03.84 № 1015****7. ПЕРЕИЗДАНИЕ (октябрь 1998 г.) с Изменениями № 1, 2, 3, утвержденными в марте 1984 г., июне 1988 г., июне 1991 г. (ИУС 7—84, 9—88, 9—91)**

Редактор *В.Н. Копысов*  
 Технический редактор *В.Н. Прусакова*  
 Корректор *Р.А. Менцова*  
 Компьютерная верстка *А.Н. Золотаревой*

Изд. лиц. № 021007 от 10.08.95. Сдано в набор 30.12.98. Подписано в печать 01.02.99. Усл.печ.л. 0,47. Уч.-изд.л. 0,17.  
 Тираж 123 экз. С 1779. Зак. 75.

ИПК Издательство стандартов, 107076, Москва, Колодезный пер., 14  
 Набрано в Издательстве на ПЭВМ  
 Филиал ИПК Издательство стандартов — тип. “Московский печатник”, Москва, Лялин пер., 6  
 Плр № 080102