



**ГОСУДАРСТВЕННЫЙ СТАНДАРТ  
СОЮЗА ССР**

---

**СОЕДИНИТЕЛИ АНТЕННЫЕ  
И ЗАЗЕМЛЯЮЩИЕ ДЛЯ БЫТОВОЙ  
РАДИОЭЛЕКТРОННОЙ АППАРАТУРЫ**

**ТЕХНИЧЕСКИЕ УСЛОВИЯ**

**ГОСТ 9042—86  
(СТ СЭВ 5136—85)**

**Издание официальное**

**Е**

**Цена 10 коп.**

**ГОСУДАРСТВЕННЫЙ КОМИТЕТ СССР ПО СТАНДАРТАМ**

**Москва**

**СОЕДИНИТЕЛИ АНТЕННЫЕ И ЗАЗЕМЛЯЮЩИЕ  
ДЛЯ БЫТОВОЙ РАДИОЭЛЕКТРОННОЙ АППАРАТУРЫ**

Технические условия

**ГОСТ  
9042—86**Aerial and earthing connectors for domestic  
radioapparatus Specifications**(СТ СЭВ 5136—85)**

ОКП 63 1570, 65 8290

Срок действия с 01.01.88  
до 01.01.93

Настоящий стандарт распространяется на антенные и заземляющие соединители типов САТ, САР (далее — соединители) исполнений УХЛ1.1 и В4.1 по ГОСТ 15150—69, предназначенные для бытовой радиоэлектронной аппаратуры, изготавливаемые для нужд народного хозяйства и экспорта.

Соединители, изготавливаемые для экспорта, должны удовлетворять требованиям ГОСТ 23135—78 и требованиям настоящего стандарта.

Стандарт полностью соответствует СТ СЭВ 5136—85 и Публикациям МЭК 130—1, 130—2, 169—1, 169—2

Термины, применяемые в настоящем стандарте, и их пояснения приведены в справочном приложении 1.

**1. ТИПЫ, ОСНОВНЫЕ ПАРАМЕТРЫ И РАЗМЕРЫ**

1.1. Соединители изготавливают следующих типов: САТ, САТ 2\*, САР 1, САР 2, САР 3.

## Примечания

1 Соединители типа САТ 2 изготавливают:

для экспорта — с 01.01.89,

для нужд народного хозяйства — с 01.01.91.

2 Соединители типа САТ в новых разработках не применять с 01.01.91

1.2. Основные параметры и размеры соединителей должны соответствовать приведенным на черт. 1—5 и в табл. 1.

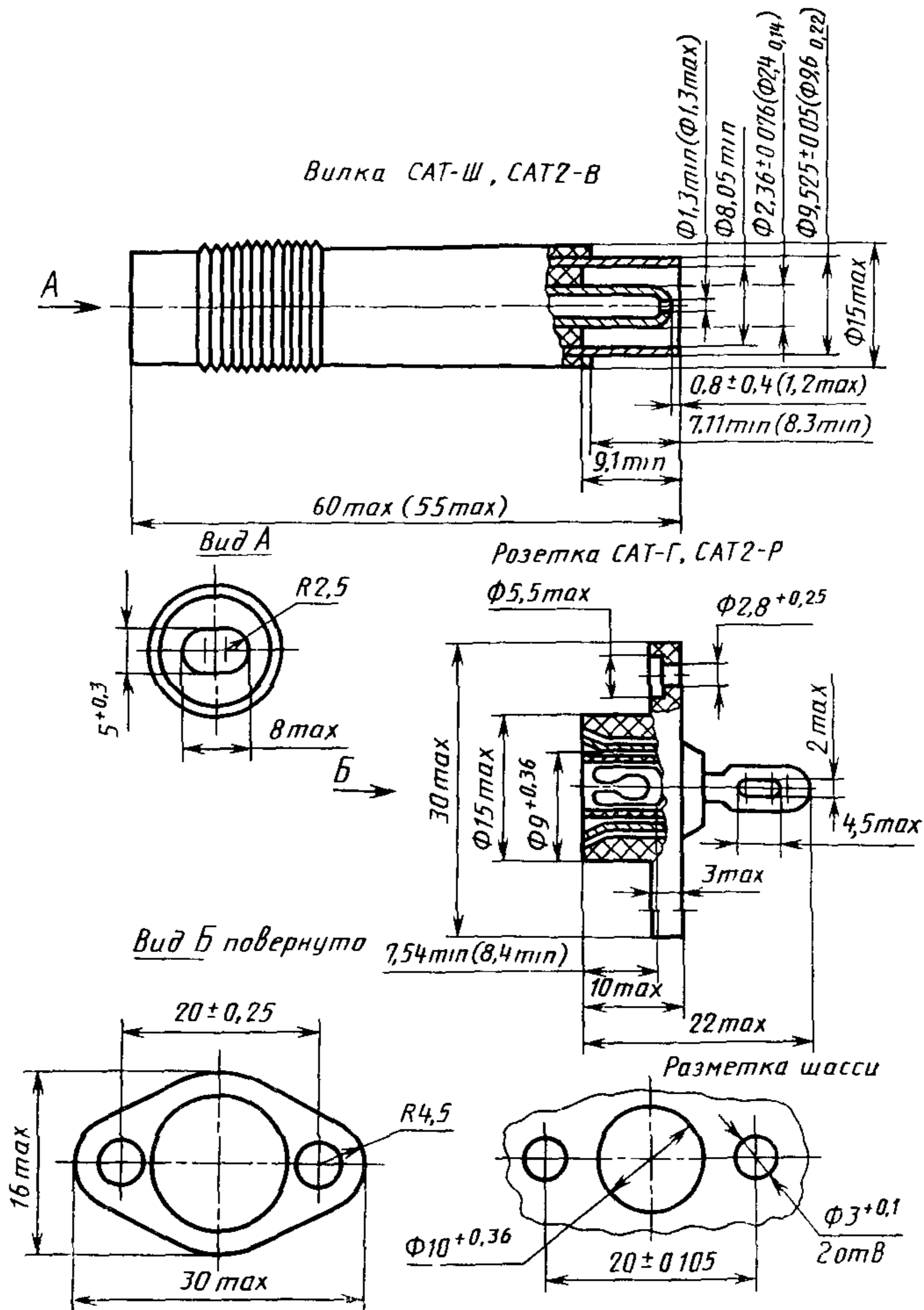
\* САТ 1 изготавливают по техническим условиям, утвержденным в установленном порядке

1.3. Условное обозначение соединителей при заказе и в конструкторской документации других изделий должно состоять:

при комплектной поставке — из слова «Соединитель», обозначения типа соединителей, буквы В (для соединителей исполнения В4.1) и обозначения настоящего стандарта;

при отдельной поставке — из слова «Вилка» («Розетка»), обозначения типа составной части соединителей, буквы В (для соединителей исполнения В4.1) и обозначения настоящего стандарта.

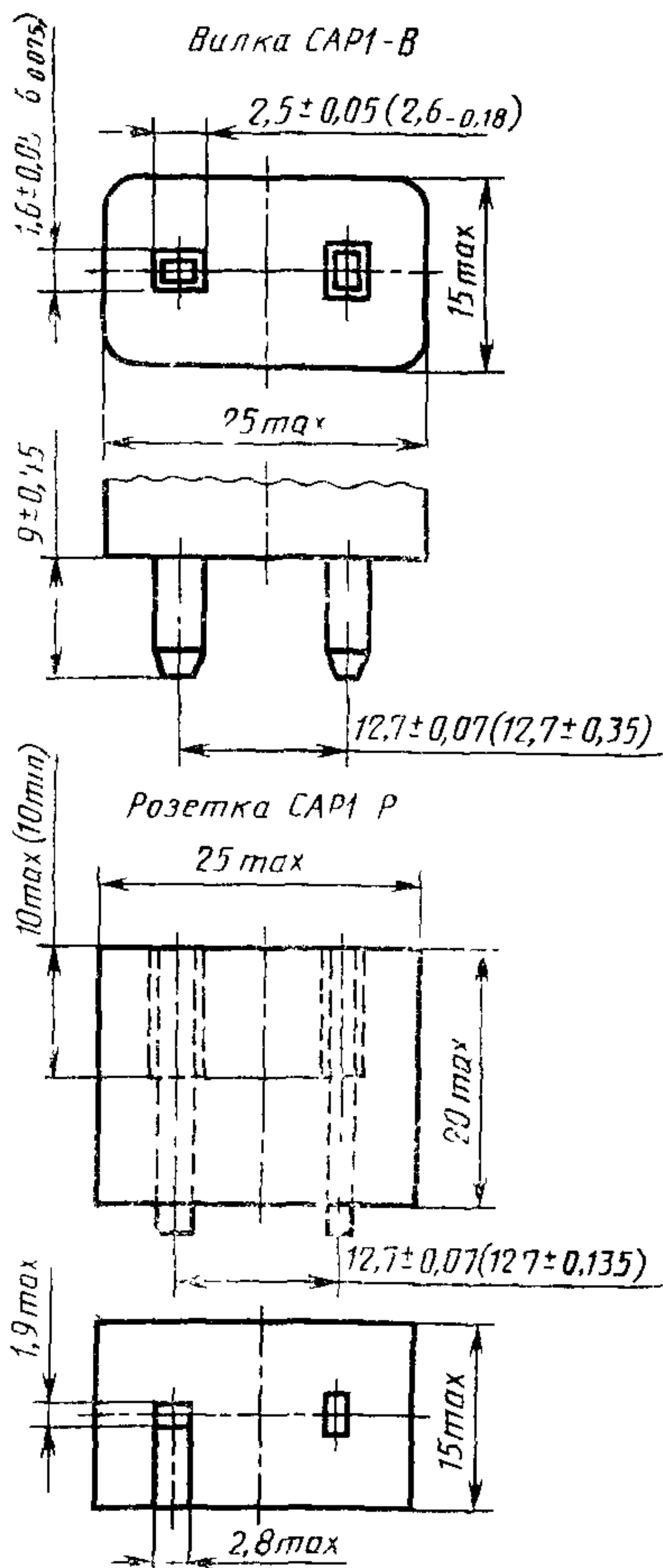
**СОЕДИНИТЕЛИ ТИПОВ САТ. САТ2-В**



Примечание В скобках указаны размеры для соединителя типа САТ

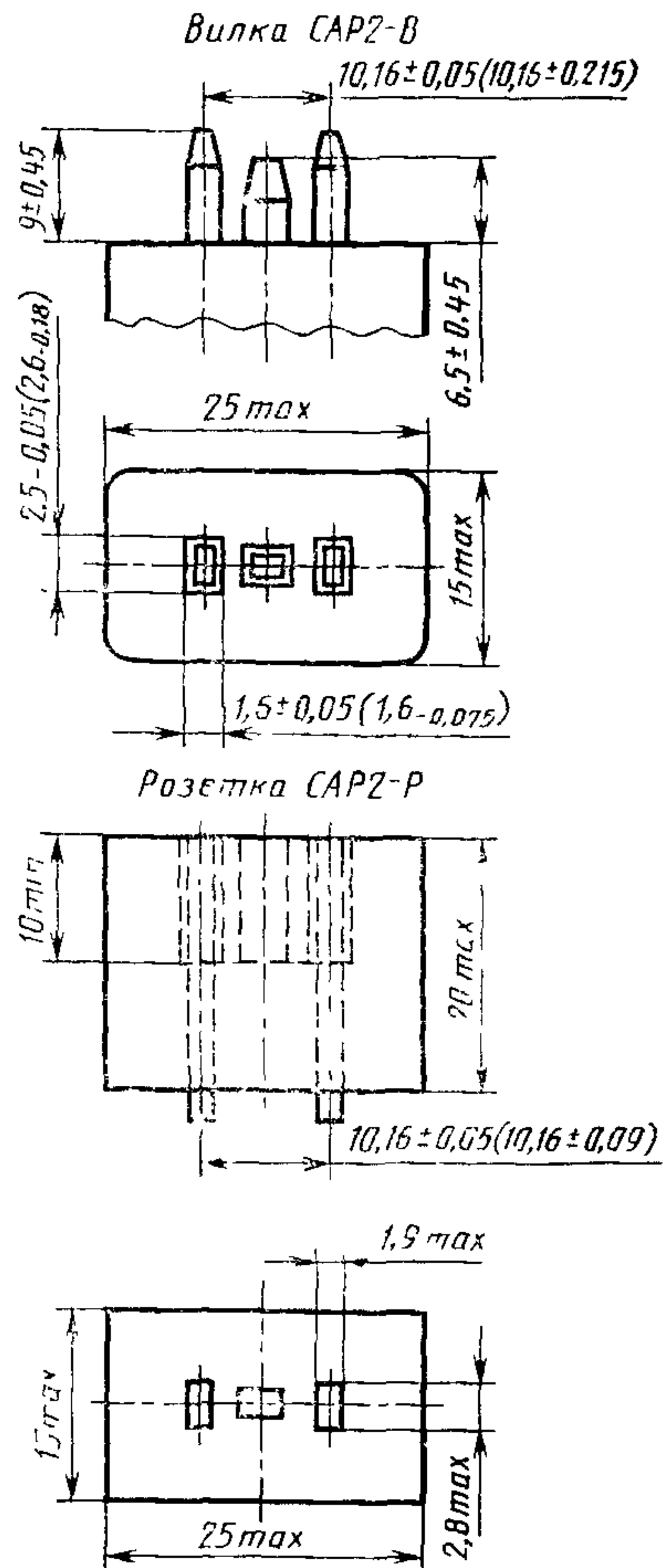
Черт. 1

## СОЕДИНИТЕЛЬ ТИПА САР1



Черт. 2

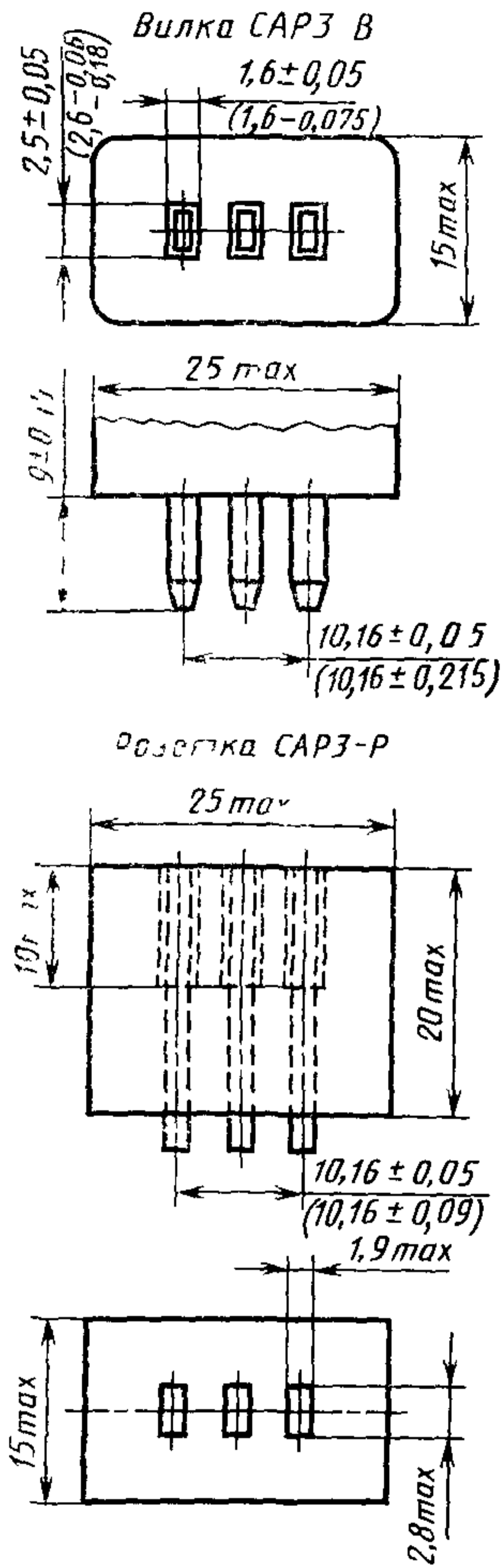
## СОЕДИНИТЕЛЬ ТИПА САР2



Черт. 3

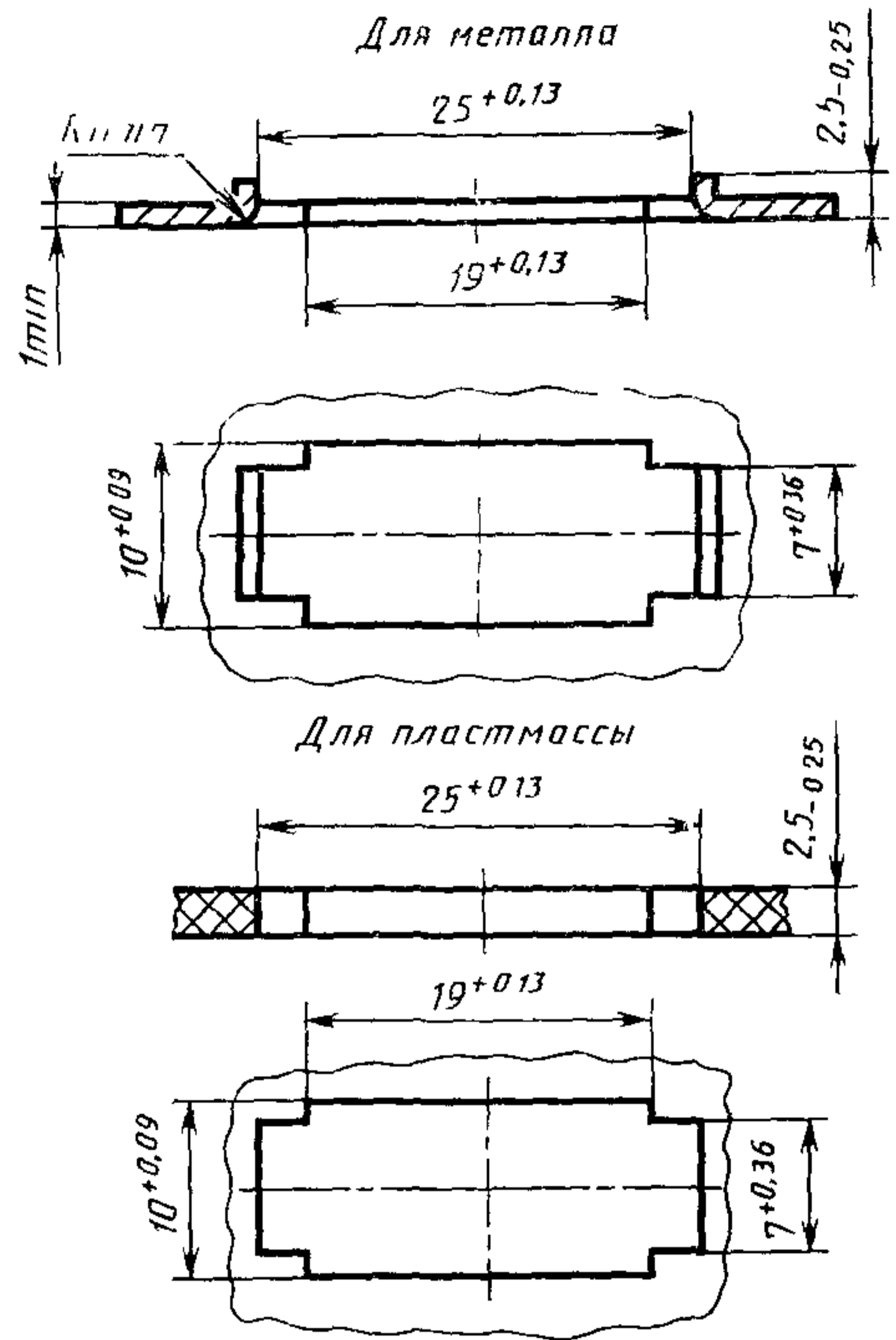
Примечание к черт. 2, 3 и 4. Размеры в скобках для новых разработок не применять.

СОЕДИНИТЕЛЬ ТИПА САРЗ



Черт 4

РАЗМЕТКА ДЛЯ КРЕПЛЕНИЯ  
РОЗЕТОК СОЕДИНИТЕЛЕЙ  
ТИПА САР



Черт 5



Таблица 1

Тип соединителя	Тип составной части соединителя	Усилие сочленения, Н, не более	Усилие расчленения, Н		Удельная емкость, г·ч, не более	Масса, г, не более	Функциональное назначение
			при приемке и поставке	в течение наработки в пределах времени, равного 95% -ному сроку сохранения емкости, в течение 95% -ного срока хранения емкости, после 1000 сочленений, не расчленений, не менее			
CAT	Вилка CAT-Ш	60	10—60	2	$0,53 \cdot 10^{-6}$	8,0	Для подключения при емных антенн к телевизионным приемникам с номинальным входным сопротивлением 75 Ом, работающим в диапазоне частот 40—960 МГц
	Розетка CAT-Г	60	10—60	2	$0,23 \cdot 10^{-6}$	3,5	
CAT2	Вилка CAT2-B	60	10—60	2	$1 \cdot 10^{-6}$	15	Для подключения при емных антенн диапазонов длинных (ДВ), средних (СВ) и коротких (КВ) волн и заземления к стационарным приемникам всех классов и переносным приемникам высшего, первого и второго классов по ГОСТ 5651—82
	Розетка CAT2-P	60	10—60	2	$0,67 \cdot 10^{-6}$	10	
CAP-1	Вилка CAP1-B	12	2, 4—12	1; 2	$0,17 \cdot 10^{-6}$	2,5	Для подключения при емных антенн диапазонов длинных (ДВ), средних (СВ) и коротких (КВ) волн и заземления к стационарным приемникам всех классов и переносным приемникам высшего, первого и второго классов по ГОСТ 5651—82
	Розетка CAP1-P	12	2, 4—12	1; 2	$0,27 \cdot 10^{-6}$	4,0	

Продолжение табл 1

Тип соединителя	Тип составной части соединителя	Усилие сочленения, Н, не более	Усилие расчленения, Н		Удельная масса, г, не более	Масса, г, не более	Функциональное назначение
			при приемке и поставке	в течение наработки в пределах времени, равного 95% номинальному сроку хранения емости, в течение 95% срока хранения, после 1000 сочленений, не менее			
САР2	Вилка САР2-В	12	2	1, 2	0,26 10 <sup>-6</sup>	4,0	Для подключения симметрических антенн ультракоротковолнового диапазона (УКВ) с входным сопротивлением 300 Ом к радиовещательным стационарным приемникам всех классов и переносным приемникам высшего, первого и второго классов по ГОСТ 5651—82
	Розетка САР2-Р		4—12		0,23 10 <sup>-6</sup>	3,5	
САР3	Вилка САР3-В	18	3, 6—18	1, 8	0,33·10 <sup>-6</sup>	5,0	Для подключения симметрических антенн ультракоротковолнового диапазона (УКВ) с входным сопротивлением 75 Ом к радиовещательным стационарным приемникам всех классов, к
	Розетка САР3 Р				0,23 10 <sup>-6</sup>	3,5	

Продолжение табл 1

Тип соединителя	Тип составной части соединителя	Усилие сочленения, Н, не более	Усилие расчленения, Н		Удельная масса, г, не более	Функциональное назначение
			при при-емке и поставке	в течение наработки в пределах времени, равного 95% -ному сроку сохранения, в течение 95%-ного срока хранения, после 1000 сочленений, не менее		
						переносным приемникам высшего, первого и второго классов по ГОСТ 5651—82

Пример условного обозначения соединителя типа САТ исполнения УХЛ при комплектной поставке:

*Соединитель САТ ГОСТ 9042—86*

То же, розетки соединителя типа САРЗ-Р исполнения В при раздельной поставке:

*Розетка САРЗ-Р В ГОСТ 9042—86*

1.4. Коды ОКП соединителей приведены в обязательном приложении 2.



## 2. ТЕХНИЧЕСКИЕ ТРЕБОВАНИЯ

2.1. Соединители должны быть изготовлены в соответствии с требованиями настоящего стандарта по рабочей конструкторской и технологической документации, утвержденной в установленном порядке.

### 2.2. Требования к конструкции

2.2.1. Общий вид, габаритные установочные и присоединительные размеры соединителей должны соответствовать требованиям настоящего стандарта (см. черт. 1—5).

2.2.2. Внешний вид соединителей должен соответствовать образцам внешнего вида, отобранным и утвержденным в установленном порядке с дополнениями и уточнениями, приведенными в п. 2.2.2.1.

Срок действия образцов — 2 года.

Образцы внешнего вида потребителям не высылают.

2.2.2.1. Покрытия выводов (кроме торцов) не должны иметь просветов основного металла, коррозионных поражений, пузырей, отслаивания и шелушения.

2.2.3. Масса соединителей должна соответствовать нормам, приведенным в табл. 1.

2.2.4. Усилие сочленения-расчленения соединителей должно соответствовать нормам, установленным настоящим стандартом, (см. табл. 1).

2.2.5. Усилие расчленения гнездовых контактов розеток САТ2-Р, изготовленных в соответствии с черт. 1—2 и калибрами, изготовленными в соответствии с обязательным приложением 3, должно быть не менее 2 Н (0,2 кгс) для внутреннего контакта, 8 Н (0,8 кгс) — для внешнего контакта.

2.2.6. Вилки САТ2-В, закрепленные на кабеле, должны выдерживать:

воздействие силы 50 Н (5 кгс), приложенной к свободному концу кабеля, направленной параллельно оси кабеля и перпендикулярно плоскости кабельного ввода;

изгибы кабеля при воздействии силы 50 Н (5 кгс), приложенной к свободному концу кабеля, направленной перпендикулярно оси кабеля и параллельно плоскости кабельного ввода;

вращение кабеля при воздействии силы, приложенной к свободному концу кабеля.

2.2.7. Выводы соединителей, подлежащие электрическому соединению пайкой, должны обладать паяемостью без дополнительного лужения в течение 12 мес со дня изготовления при соблюдении потребителем режимов и правил выполнения пайки, указанных в разд. 6.

Расстояние непокрытой части выводов от границы покрытия до корпуса соединителя не должно быть более 2 мм.

2.2.8. Соединители должны быть теплостойкими при пайке при условии соблюдения потребителем режимов и правил выполнения пайки, указанных в разд. 6. Минимальное расстояние от корпуса соединителей до места пайки должно быть 3 мм.

2.2.9. Соединители не должны иметь резонансных частот в диапазоне с верхней частотой 40 Гц.

2.2.10. Соединители должны обладать коррозионной стойкостью или быть надежно защищены от коррозии.

2.2.11. Розетки соединителей типов САТ-Г, САТ2-Р изготавливают трудногорючими с 01.01.89.

2.2.12. Соединители должны выдерживать 1000 сочленений-расчленений составных частей, при этом сопротивление электрического контакта соединителей должно быть не более 0,02 Ом, усилие расчленения должно соответствовать норме, приведенной в настоящем стандарте (см. табл. 1).

2.2.13. Удельная материалоемкость соединителей должна соответствовать нормам, установленным настоящим стандартом (см. табл. 1).

2.3. Требования к электрическим параметрам

2.3.1. Электрические параметры соединителей при приемке и поставке должны соответствовать нормам, приведенным в табл. 2.

Таблица 2

Наименование и обозначение параметра	Норма
Сопротивление электрического контакта, $R_{эл.к.}$ , Ом, не более:	
для соединителей типов САТ, САТ2:	
между внутренними токоведущими сочленяющимися частями	0,01
между наружными токоведущими сочленяющимися частями	0,005
для соединителей типов САР1, САР2, САР3:	
между каждым штырем вилки и гнездом розетки	0,01
Сопротивление изоляции между токоведущими несочленяющимися частями розеток и вилок, а также между токоведущими частями розеток и металлическими основаниями, на которых они устанавливаются, $R_{из}$ , МОм, не менее	1000
Электрическая прочность изоляции (испытательное напряжение переменного тока частотой 50 Гц) между токоведущими частями розеток и вилок, а также между токоведущими частями и металлическим основанием как в сочлененном, так и в расчлененном состоянии соединителей, $U_{исп}$ , кВ, не менее	0,5
Емкость соединителей типа САТ2 в расчлененном состоянии между токоведущими частями $C$ , пФ, не более	5

Наименование и обозначение параметра	Норма
Коэффициент стоячей волны по напряжению $K_{ст}$ соединителей типов САТ, САТ2:	
на частотах до 230 МГц	1,2
на частотах от 231 до 630 МГц	2,35
на частотах от 631 до 960 МГц	1,45

2.3.2. Электрические параметры соединителей в течение наработки (п. 2.5.1) в пределах времени, равного сроку сохраняемости (п. 2.5.2), при эксплуатации в режимах и условиях, допускаемых настоящим стандартом, должны соответствовать нормам, приведенным в табл. 3.

Таблица 3

Наименование и обозначение параметра	Норма
Сопротивление электрического контакта $R_{эл.к.}$ , Ом, не более	0,02
Сопротивление изоляции $R_{из.}$ , МОм, не менее	100
Электрическая прочность изоляции $U_{исп.}$ , кВ, не менее	0,25

Коэффициент стоячей волны по напряжению должен соответствовать нормам при приемке и поставке (п. 2.3.1).

2.3.3. Электрические параметры соединителей в течение срока сохраняемости (п. 2.5.2) при хранении в условиях, допускаемых настоящим стандартом, должны соответствовать нормам, приведенным в табл. 3. Коэффициент стоячей волны по напряжению должен соответствовать нормам при приемке и поставке (п. 2.3.1).

2.4. Требования по стойкости к внешним воздействиям факторам

2.4.1. Соединители должны быть стойкими к воздействию механических факторов, приведенных в табл. 4 в соответствии с ГОСТ 25467—82 (группа исполнения МЗ).

Вилки соединителей должны быть стойкими к свободному падению.

2.4.2. Соединители должны быть стойкими к воздействию климатических и биологических факторов, приведенных в табл. 5 в соответствии с ГОСТ 25467—82.



Таблица 4

Воздействующий фактор и его характеристики	Значение характеристики
Синусоидальная вибрация: диапазон частот, Гц амплитуда ускорения, $\text{мс}^{-2}$ (g)	1—55 20 (2)
Механический удар многократного действия пиковое ударное ускорение, $\text{мс}^{-2}$ (g)	150 (15)

Таблица 5

Воздействующий фактор и его характеристики	Значение характеристики	Примечание
<b>Климатические факторы</b>		
Атмосферное пониженное давление, кПа (мм рт ст) рабочее предельное	70 (525) 19,4 (145)	Сопротивление изоляции должно быть не менее 10 МОм
Повышенная температура среды, °С рабочая предельная	70 60	
Пониженная температура среды, °С рабочая предельная	Минус 45 Минус 60	Сопротивление изоляции должно быть не менее 100 МОм
Смена температур от рабочей повышенной температуры среды до предельной пониженной температуры среды, °С	От плюс 70 до минус 60	Сопротивление изоляции должно быть не менее 10 МОм, прочность изоляции должна быть не менее 0,1 кВ
Повышенная относительная влажность, % для исполнения В при 35 °С и степени жесткости VII по ГОСТ 20 57 406—81	98	Сопротивление изоляции должно быть не менее 10 МОм, сопротивление электрического контакта должно быть не более 0,02 Ом, прочность изоляции должна быть не менее 0,1 кВ
для исполнения УХЛ при 25 °С и степени жесткости II по ГОСТ 20 57 406—81	98	
Соляной (морской) туман (для исполнения В)	+	
<b>Биологические факторы</b>		
Плесневые грибы (для исполнения В)	+	

Примечание Знак «+» означает, что требование предъявляют

## 2.5. Требования по надежности

2.5.1. Интенсивность отказов на один контакт  $\lambda_0$ , отнесенная к нормальным климатическим условиям по ГОСТ 20.57.406—81, в течение наработки  $t_n = 15\,000$  ч не должна быть более  $3 \cdot 10^{-8}$  1/ч.

В течение наработки соединители должны выдерживать 1000 сочленений-расчленений составных частей.

2.5.2. 95 %-ый срок сохраняемости соединителей при хранении в условиях, допускаемых настоящим стандартом, — не менее 5 лет.

## 2.6. Требования безопасности

2.6.1. Требования безопасности соединителей — по ГОСТ 12.2.006—83.

## 3. ПРАВИЛА ПРИЕМКИ

3.1. Правила приемки соединителей должны соответствовать требованиям, установленным ГОСТ 25360—82, с дополнениями и уточнениями, приведенными в данном разделе.

## 3.2. К в а л и ф и к а ц и о н н ы е и с п ы т а н и я

3.2.1. Состав испытаний, деление состава испытаний на группы испытаний и последовательность их проведения в пределах каждой группы должны соответствовать приведенным в табл. 6.

Таблица 6

Группа испытаний	Наименование видов испытаний и последовательность их проведения	Пункты настоящего стандарта	
		технических требований	методов контроля
К-1	1. Контроль общего вида, габаритных, установочных и присоединительных размеров	2 2 1	4 2 1
	2. Контроль внешнего вида, разборчивости и содержания маркировки, а также других требований, проверяемых визуальным контролем и техническим осмотром	2 2 2, 5 1 1	4 2 2, 4 7 2
	3. Испытание маркировки на прочность	5 1 2	4 7.3
К 2	1. Контроль сопротивления электрического контакта	2.3.1	4 3 1 1
	2. Контроль сопротивления изоляции	2.3.1	4 3 1 2
К-3	Испытание на безотказность	2.5 1	4 5 2

## Продолжение табл. 6

Группа испытаний	Наименование видов испытаний и последовательность их проведения	Пункты настоящего стандарта	
		технических требований	методов контроля
К-4	1. Испытание на способность к пайке	2.2.7	4.2.9
	2. Испытание на теплостойкость при пайке	2.2.8	4.2.10
К-5	1. Контроль массы	2.2.3	4.2.3
	2. Контроль емкости соединителей	2.3.1	4.3.1.4
	3. Контроль устойчивости вилок к вытягиванию кабеля	2.2.6	4.2.6
	4. Контроль устойчивости вилок к изгибу кабеля	2.2.6	4.2.7
	5. Контроль устойчивости вилок к вращению кабеля	2.2.6	4.2.8
	6. Контроль усилия удержания калибра гнездовыми контактами розеток	2.2.5	4.2.5
	7. Контроль электрической прочности изоляции	2.3.2	4.3.1.3
	8. Испытание на свободное падение	2.4.1	4.4.1
	9. Испытание на воздействие изменения температуры среды	2.4.2	4.4.2.3
	10. Испытание на воздействие повышенной рабочей температуры среды	2.4.2	4.4.2.1
	11. Испытание на воздействие повышенной влажности воздуха длительное (первый цикл)	2.4.2	4.4.2.4
	12. Испытание на воздействие пониженной рабочей температуры среды	2.4.2	4.4.2.2.
	13. Испытание на воздействие пониженной предельной температуры среды	2.4.2	4.4.2.2
	14. Испытание на воздействие повышенной влажности воздуха длительное (остальные циклы)	2.4.2	4.4.2.4
	15. Испытание на износоустойчивость	2.2.12	4.2.13
К-6	1. Контроль габаритных размеров тары	5.2	4.8.2
	2. Испытание упаковки на прочность при свободном падении	5.2	4.8.3
К-7	Испытание на долговечность	2.5.1	4.5.3
К-8	Контроль безопасности соединителей	2.6.1	4.6.1



Группа испытаний	Наименование видов испытаний и последовательность их проведения	Пункты настоящего стандарта	
		технических требований	методов контроля
К-9	Контроль трудногорючести розеток соединителей	2 2 11	4.2.12
К-10	Испытание на воздействие соляного тумана	2 4 2	4.4.2.6
К-11	Испытание на воздействие плесневых грибов	2.4.2	4 4.2 5

Стойкость соединителей к воздействию механических факторов, пониженного атмосферного давления, отсутствие резонансных частот конструкции в заданном диапазоне частот, коэффициент стоячей волны по напряжению в составе квалификационных испытаний не контролируют.

Соответствие соединителей указанным требованиям должно быть обеспечено конструкцией.

3.2.2. Испытания по группам К-1, К-2 проводят последовательно на одной выборке соединителей.

Испытания по группам К-3, К-10 проводят на самостоятельных выборках соединителей, прошедших испытания по группам К-1, К-2.

Испытания по группам К-8, К-9 допускается проводить на соединителях, прошедших испытания по любой другой группе.

3.2.3. Комплектование выборок производят по следующим правилам:

для групп К-3, К-5, К-7 — по правилам, установленным для групп П-1, П-3;

для группы К-4 — по правилам, установленным для группы П-4;

для групп К-10, К-11 — соединителями каждого типа исполнения В 4.1;

для групп К-8, К-9 — соединителями типа САТ любого климатического исполнения.

3.2.4. Для проведения испытаний применяют следующие планы контроля:

для групп испытаний К-1, К-2 — планы контроля, установленные для групп С-1, С-2 соответственно;

для групп испытаний К-3, К-4 — планы контроля, установленные для групп П-1, П-2 соответственно;

для групп испытаний К-5, К-10, К-11 — планы контроля, установленные для группы П-3;

для группы испытаний К-6 — план контроля, установленный для группы П-4;

для групп испытаний К-8, К-9 — план выборочного одноступенчатого контроля с приемочным уровнем дефектности 2,5%, объемом выборки  $n=5$  шт., приемочным числом  $C_1=0$ , браковочным числом  $C_2=1$ .

Испытания по группе К-7 (испытание на долговечность) проводят по ГОСТ 25359—82.

Количество соединителей, подлежащих испытанию  $n_d = 341$  шт., допустимое число отказов  $A=0$ . Доверительная вероятность  $P^*=0,6$ , пересчетный коэффициент  $r=3$ .

3.2.5. Соединители, подвергавшиеся квалификационным испытаниям, поставке потребителям не подлежат.

### 3.3. Приемосдаточные испытания

3.3.1. Соединители для приемки предъявляют партиями.

3.3.2. Состав испытаний, деление состава испытаний на группы испытаний и последовательность их проведения в пределах каждой группы должны соответствовать приведенным в табл. 7.

Таблица 7

Группа испытаний	Наименование видов испытаний и последовательность их проведения	Пункты настоящего стандарта	
		технических требований	методов контроля
С-1	1 Контроль общего вида, габаритных, установочных и присоединительных размеров	2 2.1	4 2 1
	2 Контроль внешнего вида, разборчивости и содержания маркировки, а также других требований, проверяемых визуальным контролем и техническим осмотром	2.2.2, 5.1.1	4 2 2, 4 7 2
	3 Испытание маркировки на прочность	5.1.2	4 7 3
С-2	1 Контроль сопротивления электрического контакта	2 3 1	4 3 1 1
	2 Контроль сопротивления изоляции	2.3.1	4 3 1.2

3.3.3. Испытания по группам С-1, С-2 проводят последовательно на одной выборке соединителей.

3.3.4. Испытания по группам С-1, С-2 проводят по планам выборочного одноступенчатого контроля, приведенным в табл. 8, или сплошным контролем.

Таблица 8

Группа испытаний	Объем партии, шт.	Приемочный уровень дефектности, %	Объем выборки $n_1$ , шт.		Приемочное число $C_1$ , шт.		Браковочное число $C_2$ , шт.	
			Нормальный контроль	Усиленный контроль	Нормальный контроль	Усиленный контроль	Нормальный контроль	Усиленный контроль
С-1	До 280	1,5	32	50	1	1	2	2
	От 281 до 500		50	50	2	1	3	2
	» 501 » 1200		80	80	3	2	4	3
	» 1201 » 3200		125	125	5	3	6	4
	» 3201 » 10000		200	200	7	5	8	6
	» 10001 » 35000		315	315	10	8	11	9
С-2	До 1200	0,25	50	80	0	0	1	1
	От 1201 до 10000		200	315	1	1	2	2
	» 10001 » 35000		315	500	2	1	3	2

3.3.5. Изготовитель анализирует причины неудовлетворительного состояния производства и принимает меры по их устранению, если количество возвращенных партий (в том числе повторно предъявляемых) равно 4 из 10.

#### 3.4. Периодические испытания

3.4.1. Состав испытаний, деление состава испытаний на группы испытаний, периодичность испытаний для каждой группы, а также последовательность их проведения должны соответствовать табл. 9.

Таблица 9

Группа испытаний	Наименование видов испытаний и последовательность их проведения	Периодичность проведения испытаний, мес.	Пункты настоящего стандарта	
			технических требований	методов контроля
П-1	Испытание на безотказность	6	2 5 1	4 5 2
П-2	1. Испытание на способность к пайке	3	2 2 7	4 2.9
	2. Испытание на теплоустойчивость при пайке		2 2 8	4 2.10

Группа испытаний	Наименование видов испытаний и последовательность их проведения	Периодичность проведения испытаний, мес	Пункты настоящего стандарта	
			технических требований	методов контроля
П-3	1 Контроль массы	12	2 2 3	4 2 3
	2 Контроль электрической прочности изоляции		2 3 1	4 3 1 3
	3 Испытание на свободное падение		2 4 1	4 4 1
	4 Испытание на воздействие изменения температуры среды		2 4 2	4 4 2 3
	5 Испытание на воздействие повышенной рабочей температуры среды		2 4 2	4 4 2 1
	6 Испытание на воздействие повышенной влажности воздуха, длительно (первый цикл)		2 4 2	4 4 2 4
	7 Испытание на воздействие пониженной рабочей температуры среды		2 4 2	4 4 2 2
	8 Испытание на воздействие повышенной влажности воздуха, длительное (остальные циклы)		2 4 2	4 4 2 4
	9 Испытание на износостойчивость		2 2 1 2	4 2 1 3
П 4	1 Контроль габаритных размеров тары	24	5 2 1	4 8 2
	2 Испытание упаковки на прочность при свободном падении		5 2 2	4 8 3

3.4.2. Испытание по группам П-1 — П-4 проводят на самостоятельных выборках.

3.4.3. Комплектование выборок для испытаний производят по группам П-1 — П-3 — соединителями каждого типа; по группе П-4 — от всей совокупности соединителей, предусмотренной в ТУ (допускается комплектование выборки соединителями одного (любого) типа).

3.4.4. Испытания по группе П-1 (на безотказность) проводят в соответствии с ГОСТ 25359—82.

Испытания проводят в течение 500 ч, количество соединителей, подлежащих испытаниям  $n_6 = 307$  шт., допустимое число отказов  $A = 0$ . Значение доверительной вероятности  $P^* = 0,6$ .

Допускается обобщение результатов по двум испытаниям.



3.4.5. Испытания по группе П-2 проводят по плану выборочного одноступенчатого контроля с приемочным уровнем дефектности 1,0 %, объемом выборки  $n=13$  шт., приемочным числом  $C_1=0$ , браковочным числом  $C_2=1$ .

3.4.6. Испытания по группам П-3, П-4 проводят по планам выборочного двухступенчатого контроля, приведенным в табл. 10.

Таблица 10

Группа испытаний	Приемочный уровень дефектности, %	1-я ступень			2-я ступень		
		Объем выборки $n_1$ , шт.	Приемочное число $C_1$ , шт.	Браковочное число $C_2$ , шт.	Объем выборки	Приемочное число $C_1$ , шт.	Браковочное число $C_2$ , шт.
П-3	2,5	13	0	2	13	1	2
П-4	1,0	32	0	2	32	1	1

### 3.5. Испытания на сохраняемость

3.5.1. Испытания на сохраняемость проводят по ГОСТ 21493—76.

Число соединителей, отбираемых для длительного хранения, — по 60 шт. каждого типа, из них 30 шт. подвергают хранению в сочлененном состоянии, 30 шт. — в расчлененном состоянии.

## 4. МЕТОДЫ КОНТРОЛЯ

### 4.1. Общие положения

4.1.1. Контроль соединителей проводят при нормальных климатических условиях, установленных ГОСТ 20.57.406—81, если другие условия не указаны в конкретных методах контроля.

Параметры-критерии при начальных и заключительных измерениях контролируют в одинаковых электрических режимах и теми же приборами.

### 4.2. Контроль на соответствие требованиям к конструкции

4.2.1. Общий вид, габаритные, установочные и присоединительные размеры соединителей (п. 2.2.1) контролируют сличением с конструкторской документацией и измерением размеров любыми средствами измерений. Погрешности измерений выбирают из ряда, установленного ГОСТ 8.051—81.

4.2.2. Внешний вид соединителей (п.2.2.2.) контролируют по ГОСТ 20.57.406—81, метод 405-1.

4.2.3. Массу соединителей (п.2.2.3) контролируют по ГОСТ 20.57.406—81, метод 406-1, с погрешностью в пределах  $\pm 5\%$ .

4.2.4. Усилие сочленения-расчленения соединителей (п. 2.2.4) контролируют измеряя усилие, необходимое для полного разъединения (соединения) составных частей соединителей после пятикратного сочленения-расчленения соединителей.

Погрешность измерения в пределах  $\pm 10\%$ .

4.2.5. Усилие расчленения гнездовых контактов розеток САТ2-Р с калибрами (п.2.2.5) контролируют на отдельных гнездовых контактах с использованием калибров, изготовленных в соответствии с обязательным приложением 3. Сначала в контакт вставляют калибр максимального размера (3 раза). Затем в контакт вставляют калибр минимального размера.

Розетки считают выдержавшими испытания, если контакт, направленный вертикально вниз, удерживает калибр.

4.2.6. Устойчивость вилок к вытягиванию кабеля (п.2.2.6) контролируют дважды; без подсоединения внутреннего проводника кабеля; с присоединением внутреннего проводника кабеля.

Используют кабель с волновым сопротивлением 75 Ом соответствующего размера.

Вилки жестко крепят на плате.

Кабель крепят к вилке способом, предусмотренным для крепления при эксплуатации (черт. 8 обязательного приложения 4).

К свободному концу кабеля длиной 500 мм прилагают силу 50 Н (5 кгс), направленную параллельно оси кабеля и перпендикулярно плоскости кабельного ввода. Время приложения силы — 1 мин.

Вилки считают выдержавшими испытания, если диэлектрик и оболочка кабеля не смещены относительно зажимного устройства вилок.

4.2.7. Устойчивость вилок к изгибу кабеля (п.2.2.6) контролируют при помощи кабеля длиной 500 мм с волновым сопротивлением 75 Ом. Вилки жестко крепят на плате.

Билка и кабель должны находиться в горизонтальном положении, затем к свободному концу кабеля прилагают силу 50 Н (5 кгс) в течение 1 мин на расстоянии 100 мм от плоскости кабельного ввода. Количество циклов изгиба 25.

Вилки считают выдержавшими испытания, если нет смещения кабеля относительно вилок.

4.2.8. Устойчивость вилок к вращению кабеля (п.2.2.6) контролируют при помощи кабеля с волновым сопротивлением 75 Ом соответствующего размера.

Вилки жестко крепят на плате.

Минимальный радиус изгиба — 50 мм, длина кабеля — 150 мм.

Свободный конец кабеля следует отклонить с таким расчетом, чтобы получить минимальный радиус изгиба. В этом положении свободный конец следует вращать 25 раз. Кабель не должен проворачиваться вокруг своей оси.



Вилки считают выдержавшими испытания, если отсутствуют механические повреждения, вызванные трением.

4.2.9. Испытание соединителей на способность к пайке (п.2.2.7) проводят по ГОСТ 20.57.406—81, метод 402-2, (паяльник типа II, время пайки — 5 с).

Перед испытанием на паяемость соединители подвергают ускоренному старению по методу 402-2.

Перед испытанием выводы обезжиривают.

При начальных и заключительных проверках контролируют внешний вид соединителей.

4.2.10. Теплостойкость соединителей при пайке (п.2.2.8) контролируют по ГОСТ 20.57.406—81, метод 403-2, (паяльник типа II).

Расстояние испытуемой поверхности от корпуса элемента — не менее 3 мм.

Продолжительность конечной стабилизации — 1 ч.

Испытаниям подвергают все выводы.

При начальных и заключительных проверках и измерениях контролируют внешний вид, сопротивление электрического контакта, усилие сочленения-расчленения.

4.2.11. Коррозионную стойкость соединителей (п.2.2.10) контролируют при испытаниях на воздействие повышенной влажности воздуха и соляного тумана.

Оценка коррозионных разрушений — по ГОСТ 9.076—77.

Соединители считают выдержавшими испытания при следующих показателях коррозии:

$K_o = 6, K_m = 4$  (с образованием солеобразных продуктов);

$K_o = 2, K_m = 2$  (с образованием окислообразных продуктов).

4.2.12. Трудногорючесть розеток соединителей типов САТ-Г, САТ2-Р (п. 2.2.11) контролируют в соответствии с действующими в отрасли нормативно-техническими документами.

Время приложения пламени горелки к розеткам — 5 с.

Место приложения пламени горелки — край торцевой поверхности розеток.

4.2.13. Износоустойчивость соединителей (п. 2.2.12) контролируют на специальной установке или вручную со скоростью до 10 сочленений-расчленений в минуту.

При начальных и заключительных проверках и измерениях контролируют внешний вид, сопротивление электрического контакта, усилие расчленения.

4.2.14. Удельную материалоемкость соединителей  $M_{уд}$ , г/ч, (п. 2.2.13) рассчитывают по формуле

$$M_{уд} = \frac{M}{t_n \cdot N}$$

где  $M$  — масса вилки (розетки), г;

$t_n$  — минимальная наработка соединителей, ч;

$N$  — количество сочленений-расчленений.

4.3. Контроль на соответствие требованиям к электрическим параметрам

4.3.1. Электрические параметры соединителей (п. 2.3.1) измеряют методами, приведенными в пп. 4.3.1.1—4.3.1.4.

4.3.1.1. Сопротивление электрического контакта контролируют по ГОСТ 24606.3—82, метод 2, при постоянном токе не более 100 мА, напряжении не более 20 мВ.

4.3.1.2. Сопротивление изоляции контролируют по ГОСТ 24606.2—81, метод 1, при постоянном напряжении  $(10 \pm 1)$  В способом С.

4.3.1.3. Электрическую прочность изоляции контролируют по ГОСТ 24606.1—81, метод 1.

4.3.1.4. Емкость контролируют по ГОСТ 24606.5—83 на частотах  $(1 \pm 0,2)$  кГц.

4.3.2. Электрические параметры соединителей в течение наработки (п. 2.3.2) контролируют испытаниями на безотказность и долговечность, а также совокупностью всех других видов испытаний, проводимых по настоящему стандарту.

4.3.3. Электрические параметры соединителей в течение срока сохраняемости (п. 2.3.3) контролируют испытаниями на сохраняемость.

4.4. Контроль на соответствие требованиям по стойкости к внешним воздействующим факторам

4.4.1. Стойкость вилок соединителей к свободному падению (п. 2.4.1) контролируют воздействием отдельных падений вилок соединителей.

Вилки подвергают двум падениям из следующих начальных положений:

при расположении контактной части вилок вдоль оси, совпадающей с направлением падения;

при расположении контактной части вилок вдоль оси, перпендикулярной направлению падения;

при расположении контактной части вилок вдоль оси, находящейся под углом  $45^\circ$  к направлению падения.

Высота падения — 1000 мм.

В качестве испытательной поверхности используют гладкую, твердую и жесткую бетонную или стальную поверхность.

При начальных и заключительных проверках и измерениях контролируют внешний вид, сопротивление электрического контакта, усилие расчленения.

Вилки соединителей считают выдержавшими испытание, если при заключительных проверках и измерениях:

отсутствуют механические повреждения соединителей, приводящие к потере работоспособности;

сопротивление электрического контакта соответствует нормам при приемке и поставке (п. 2.3.1);

усилие расчленения соответствует нормам при приемке и поставке (п. 2.2.4).

4.4.2. Стойкость соединителей к воздействию климатических и биологических факторов (п. 2.4.2) контролируют по ГОСТ 20.57.406—81 испытаниями:

- на воздействие повышенной рабочей температуры среды;
- на воздействие пониженной рабочей температуры среды;
- на воздействие пониженной предельной температуры среды;
- на воздействие изменения температуры среды;
- на воздействие повышенной влажности воздуха;
- на воздействие плесневых грибов;
- на воздействие соляного тумана.

Испытание на воздействие пониженной рабочей температуры среды, пониженной предельной температуры среды, повышенной влажности воздуха испытывают на соединителях, находящихся в сочлененном и расчлененном состояниях (на 1/2 выборки).

Испытания соединителей на изменение температуры среды, воздействия повышенной температуры среды, воздействия плесневых грибов, соляного тумана проводят на соединителях, находящихся в расчлененном состоянии.

Соединители располагают в камерах на расстояниях не менее 50 мм друг от друга, до измеряющих температуру приборов до стенок камер.

Каждое испытание включает ряд следующих последовательно выполняемых операций:

- начальная стабилизация в течение 1 ч в нормальных климатических условиях;
- начальные проверки и измерения;
- выдержка в заданном режиме;
- измерения во время выдержки;
- конечная стабилизация в течение 1 ч в нормальных климатических условиях;
- заключительные проверки и измерения.

**Примечание** Измерения во время выдержки предусматривают проведение измерений в камере или в течение 3 мин (15 мин — после воздействия повышенной влажности воздуха) после изъятия соединителей из камеры

При непрерывной последовательности испытаний допускается параметры, контролируемые при заключительных проверках предыдущего испытания, не контролировать при начальных проверках последующего испытания.

Испытание на воздействие пониженной предельной температуры среды совмещают с испытанием на воздействие пониженной рабочей температуры среды.



4.4.2.1. Испытание на воздействие повышенной рабочей температуры среды проводят по методу 201-1.1.

При начальных проверках и измерениях контролируют внешний вид, сопротивление изоляции соединителей.

Соединители помещают в камеру, после чего в камере устанавливают повышенную рабочую температуру среды, указанную в п. 2.4.2; (допускается соединители помещать в камеру с заранее установленной повышенной рабочей температурой среды).

Время выдержки соединителей в камере при заданной температуре — 16 ч.

Во время выдержки контролируют сопротивление изоляции соединителей.

При заключительных проверках контролируют внешний вид соединителей.

Соединители считают выдержавшими испытания, если:

в процессе воздействия повышенной температуры сопротивление изоляции соответствует нормам (см. табл. 5) для данного вида испытаний;

при заключительных проверках внешний вид соединителей соответствует образцам внешнего вида.

4.4.2.2. Испытания на воздействие пониженной рабочей температуры среды проводят по методу 203-1.

При начальных проверках и измерениях контролируют внешний вид, сопротивление изоляции соединителей.

Соединители помещают в камеру, после чего в камере устанавливают пониженную рабочую температуру среды, указанную в п. 2.4.2 (допускается соединители помещать в камеру с заранее установленной пониженной рабочей температурой среды).

Время выдержки соединителей в камере при заданной температуре — 2 ч.

Во время выдержки контролируют сопротивление изоляции соединителей.

При проведении испытания на воздействие пониженной предельной температуры среды соединители не вынимают из камеры, а температуру в камере понижают до пониженной предельной температуры, указанной в п. 2.4.2, и испытание продолжают методом 204-1.

Соединители выдерживают при заданной температуре в течение 1 ч, после чего температуру в камере повышают до нормальной и соединители извлекают из камеры (допускается извлекать соединители без повышения температуры до нормальной).

После конечной стабилизации в течение 1 ч в нормальных климатических условиях контролируют внешний вид соединителей.

Соединители считают выдержавшими испытания, если:

в процессе воздействия пониженной рабочей температуры среды сопротивление изоляции соответствует нормам (см. табл. 5) для данного вида испытаний;

при заключительных проверках внешний вид соединителей соответствует образцам внешнего вида.

4.4.2.3. Испытание на воздействие изменения температуры среды проводят по методу 205-1.

При начальных проверках контролируют внешний вид соединителей.

Количество циклов — 5.

Соединители выдерживают в камере холода при пониженной предельной температуре среды, указанной в п. 2.4.2.

Соединители выдерживают в камере при повышенной предельной температуре среды, указанной в п. 2.4.2.

Продолжительность воздействия температуры в каждой из камер — 1 ч.

При заключительных проверках контролируют внешний вид соединителей, сопротивление изоляции, электрическую прочность изоляции.

Соединители считают выдержавшими испытания, если при заключительных проверках внешний вид соединителей соответствует образцам внешнего вида, сопротивление изоляции соответствует нормам, приведенным в табл. 5.

4.4.2.4. Испытание на воздействие повышенной влажности воздуха проводят:

методом 207-2 — испытание длительное или ускоренное;

методом 208-1 — испытание циклическое.

При начальных проверках и измерениях контролируют внешний вид, сопротивление электрического контакта, сопротивление изоляции.

Соединители помещают в камеру и предварительно выдерживают при повышенной температуре в течение 1 ч, после чего повышают относительную влажность.

Продолжительность воздействия влаги при испытании по методу 207-2: 4 суток — для исполнения УХЛ1.1; 10 суток — для исполнения В 4.1.

При испытании по методу 208-1 проводят один цикл.

При заключительных проверках и измерениях контролируют внешний вид, маркировку, коррозионную стойкость, сопротивление электрического контакта соединителей (на сочлененных соединителях); сопротивление изоляции, электрическую прочность изоляции (на расчлененных соединителях).

Соединители считают выдержавшими испытания, если при заключительных проверках и измерениях сопротивление электрического контакта, сопротивление изоляции, прочность изоляции соответствуют нормам (см. табл. 5) для данного вида испытаний; внеш-

ний вид соединителей соответствует образцам внешнего вида; маркировка остается разборчивой, показатель коррозии соответствует значению, установленному в п. 4.2.11.

4.4.2.5. Испытание на воздействие плесневых грибов проводят по методу 214-1.

При начальных и заключительных проверках контролируют внешний вид соединителей.

4.4.2.6. Испытание на воздействие соляного (морского) тумана проводят по методу 215-1.

При начальных проверках контролируют внешний вид. Соединители располагают в камере таким образом, чтобы была обеспечена свободная циркуляция воздуха между ними, а также между соединителями и стенками камеры.

Продолжительность воздействия соляного тумана — 2 суток.

Соединители промывают в дистиллированной воде и высушивают струей сжатого воздуха в течение 2 ч.

При заключительных проверках контролируют внешний вид, маркировку, коррозионную стойкость соединителей.

Соединители считают выдержавшими испытания, если при заключительных проверках внешний вид соединителей соответствует образцам внешнего вида, маркировка остается разборчивой, показатель коррозии соответствует значению, установленному в п. 4.2.11.

4.5. Контроль соответствия требованиям к надежности

4.5.1. Надежность соединителей (п. 2.5) контролируют испытаниями на безотказность, долговечность и сохраняемость.

4.5.2. Испытание на безотказность

4.5.2.1. Испытание проводят по ГОСТ 25359—82 с дополнениями и уточнениями, приведенными в пп. 4.5.2.2—4.5.2.4.

4.5.2.2. Испытание проводят в течение 500 ч в условиях, приведенных в табл. 11.

Таблица 11

Наименование вида испытания	Воздействующие факторы и их последовательность	Длительность воздействия, ч	Количество сочленений-расчленений
Испытание на безотказность	Повышенная температура — плюс 55 °С	500	1000
Испытание на долговечность	Повышенная температура — плюс 55 °С	100	33
	Нормальные климатические условия	900	34



4.5.2.3. Параметры-критерии годности контролируют до и после испытания.

Перед испытанием контролируют внешний вид, усилие расчленения, сопротивление электрического контакта, сопротивление изоляции.

После испытания контролируют внешний вид, усилие расчленения, сопротивление электрического контакта, сопротивление изоляции, электрическую прочность изоляции.

4.5.2.4. Соединители считают выдержавшими испытания, если при заключительных проверках и измерениях сопротивление электрического контакта, сопротивление изоляции, прочность изоляции соответствуют нормам, приведенным в п. 2.3.2, усилие расчленения соответствует норме, приведенной в п. 2.2.4, отсутствуют механические повреждения, приводящие к потере работоспособности.

#### 4.5.3. Испытание на долговечность

4.5.3.1. Испытание проводят по ГОСТ 25359—82 с дополнениями, уточнениями, приведенными в пп. 4.5.3.2—4.5.3.4.

4.5.3.2. Испытание проводят в течение 15000 ч циклами. Количество циклов — 15.

Испытание в пределах одного цикла проводят в условиях, приведенных в табл. 11.

4.5.3.3. Перед испытанием контролируют внешний вид, усилие расчленения, сопротивление электрического контакта, сопротивление изоляции.

После каждого цикла контролируют внешний вид, сопротивление электрического контакта, сопротивление изоляции, усилие расчленения.

При заключительных проверках контролируют электрическую прочность изоляции.

4.5.3.4. Оценка результатов испытания — по п. 4.5.2.4.

#### 4.5.4. Испытание на сохраняемость

4.5.4.1. Испытание проводят по ГОСТ 21493—76 с дополнениями и уточнениями, приведенными в пп. 4.5.4.2—4.5.4.3.

4.5.4.2. В процессе испытания контролируют внешний вид, усилие расчленения, сопротивление электрического контакта, сопротивление изоляции с периодичностью в первый год хранения — раз в 6 мес, в последующие годы хранения — раз в год.

При заключительных проверках контролируют электрическую прочность изоляции.

4.5.4.3. Оценка результатов испытаний — по п. 4.5.2.4.

#### 4.6. Контроль безопасности

4.6.1. Безопасность соединителей (п. 2.6.1) контролируют по ГОСТ 12.2.006—83 (допускается контроль производить в составе аппаратуры).

4.7. Контроль на соответствие требованиям к маркировке

4.7.1. Качество маркировки (п. 5.1) контролируют по ГОСТ 25486—82 следующей проверкой разборчивости и содержания маркировки:

испытанием маркировки на прочность;

испытанием маркировки на сохранение разборчивости и прочности при эксплуатации, транспортировании и хранении;

4.7.2. Проверку разборчивости и содержания маркировки проводят по методу 407-1.

4.7.3. Испытание маркировки на прочность проводят по методу 407-2.

4.7.4. Испытание маркировки на сохраняемость разборчивости и прочности при эксплуатации, транспортировании и хранении проводят по методам 407-1 и 407-2.

4.8. Контроль на соответствие требованиям к упаковке

4.8.1. Качество упаковки (п. 5.2) контролируют по ГОСТ 23088—80 проверкой габаритных размеров тары и испытанием упаковки на ударную прочность.

4.8.2. Проверку размеров тары проводят по методу 404-2.

4.8.3. Испытание упаковки на ударную прочность проводят методом 408-1.1.

Испытанию подвергают одну единицу транспортной тары с упакованными соединителями.

Упаковку с соединителями считают выдержавшей испытание, если при заключительных проверках отсутствуют механические повреждения упаковки, влияющие на ухудшение ее защитных свойств, и механические повреждения соединителей, а сопротивление электрического контакта, сопротивление изоляции соответствуют нормам при приемке и поставке. (п. 2.3.1).

## **5. МАРКИРОВКА, УПАКОВКА, ТРАНСПОРТИРОВАНИЕ И ХРАНЕНИЕ**

### **5.1. Маркировка**

5.1.1. Маркировка соединителей должна соответствовать требованиям ГОСТ 25486—82 с дополнениями и уточнениями, приведенными в п.5.1.2.

5.1.2. Маркировка соединителей должна содержать:

товарный знак изготовителя;

условные графические обозначения в соответствии с ГОСТ 2.735—68 и ГОСТ 2.747—68 (только для соединителей типов САР1, САР2, САР3);

дату изготовления;

розничную цену (для соединителей, поставляемых в торговую сеть).

## 5.2. Упаковка

5.2.1. Упаковка соединителей должна соответствовать требованиям ГОСТ 23088—80 с дополнениями и уточнениями, приведенными в пп. 5.2.2 — 5.2.6.

5.2.2. Соединители упаковывают в групповую потребительскую и транспортную тару.

5.2.3 В каждую единицу групповой потребительской тары упаковывают соединители одного типа и одного климатического исполнения в количестве не более 1250 шт. россыпью, завернутые в парафинированную бумагу или другой равноценный упаковочный материал.

5.2.4. Маркировка, наносимая на групповую потребительскую и транспортную тару, должна соответствовать требованиям ГОСТ 24385—80.

5.2.5. На транспортную тару должен быть нанесен манипуляционный знак «Боится сырости» по ГОСТ 14192—77.

5.2.6. К упакованным соединителям должны быть приложены этикетки. Этикетки вкладывают по 1 шт. в каждую единицу групповой потребительской тары.

## 5.3. Транспортирование

5.3.1. Соединители следует транспортировать в соответствии с требованиями ГОСТ 23088—80.

## 5.4. Хранение

5.4.1. Соединители следует хранить в соответствии с требованиями ГОСТ 21493—76.

## 6. УКАЗАНИЯ ПО ЭКСПЛУАТАЦИИ

6.1. При применении, монтаже и эксплуатации соединителей следует руководствоваться указаниями, приведенными в пп. 6.1.1—6.1.2.

6.1.1. Соединители пригодны для монтажа в аппаратуре методом пайки. Распайка кабеля к вилкам соединителей САТ2-В должна производиться согласно обязательному приложению 4.

Марка припоя — ПОС 61 по ГОСТ 21931—76, применяемый флюс должен состоять из 25 % по массе канифоли (ГОСТ 19113—84) и 75 % по массе изопропилового (ГОСТ 9805—84) или этилового (ГОСТ 18300—72) спирта, температура паяльника —  $(350 \pm \pm 10)$  °С, продолжительность пайки — не более 5 с.

При пайке рекомендуется применение теплоотвода.

6.1.2. По истечении срока гарантированной паяемости, установленного в п. 2.2.7, рекомендуется паяемость выводов восстанавливать повторным лужением. Режим лужения, составы флюса и припоя — по п. 6.1.1.



6.2. При оценке потребителями соответствия качества соединителей требованиям настоящего стандарта следует руководствоваться следующими нормами:

при входном контроле (в течение 12 мес со дня изготовления) — нормами при приемке и поставке;

в процессе изготовления (настройки, регулировки, испытаний) и эксплуатации аппаратуры, а также при хранении соединителей в составе аппаратуры — нормами в процессе эксплуатации;

при хранении соединителей в упаковке изготовителя и в составе ЗИП — нормами в процессе хранения.

Входной контроль паяемости соединителей проводят методами, приведенными в разд. 4, по плану контроля, установленному для периодических испытаний. При этом, если входной контроль проводят по истечении 6 мес со дня изготовления соединителей, ускоренному старению соединители не подвергают.

## 7. ГАРАНТИИ ИЗГОТОВИТЕЛЯ

7.1. Изготовитель гарантирует соответствие качества соединителей требованиям настоящего стандарта при соблюдении потребителем условий хранения, транспортирования, монтажа и эксплуатации, установленных настоящим стандартом.

7.2. Гарантийный срок хранения — 5 лет со дня изготовления (приемки).

Гарантийная наработка — 15 000 ч в пределах гарантийного срока хранения. Гарантийный срок эксплуатации соединителей, поставляемых в торговую сеть, — 3 года со дня розничной продажи.

---

ТЕРМИНЫ, ПРИМЕНЯЕМЫЕ В НАСТОЯЩЕМ СТАНДАРТЕ,  
И ИХ ПОЯСНЕНИЯ

Термин	Определение
Электрический соединитель	По ГОСТ 21962—76
Соединитель	По ГОСТ 21962—76
Розеточная часть электрического соединителя (розетка)	По ГОСТ 21962—76
Вилочная часть электрического соединителя (вилка)	По ГОСТ 21962—76
Сочленение электрического соединителя	По ГОСТ 21962—76
Расчленение электрического соединителя	По ГОСТ 21962—76
Усилие расчленения электрического соединителя	По ГОСТ 21962—76
Радиочастотный соединитель	По ГОСТ 21962—76
Антенный соединитель	Радиочастотный соединитель, предназначенный для присоединения приемных антенн к телеприемникам и комбинированным радиоустройствам
Заземляющий соединитель	Соединитель, предназначенный для подключения заземления к радиоприемникам и комбинированным радиоустройствам

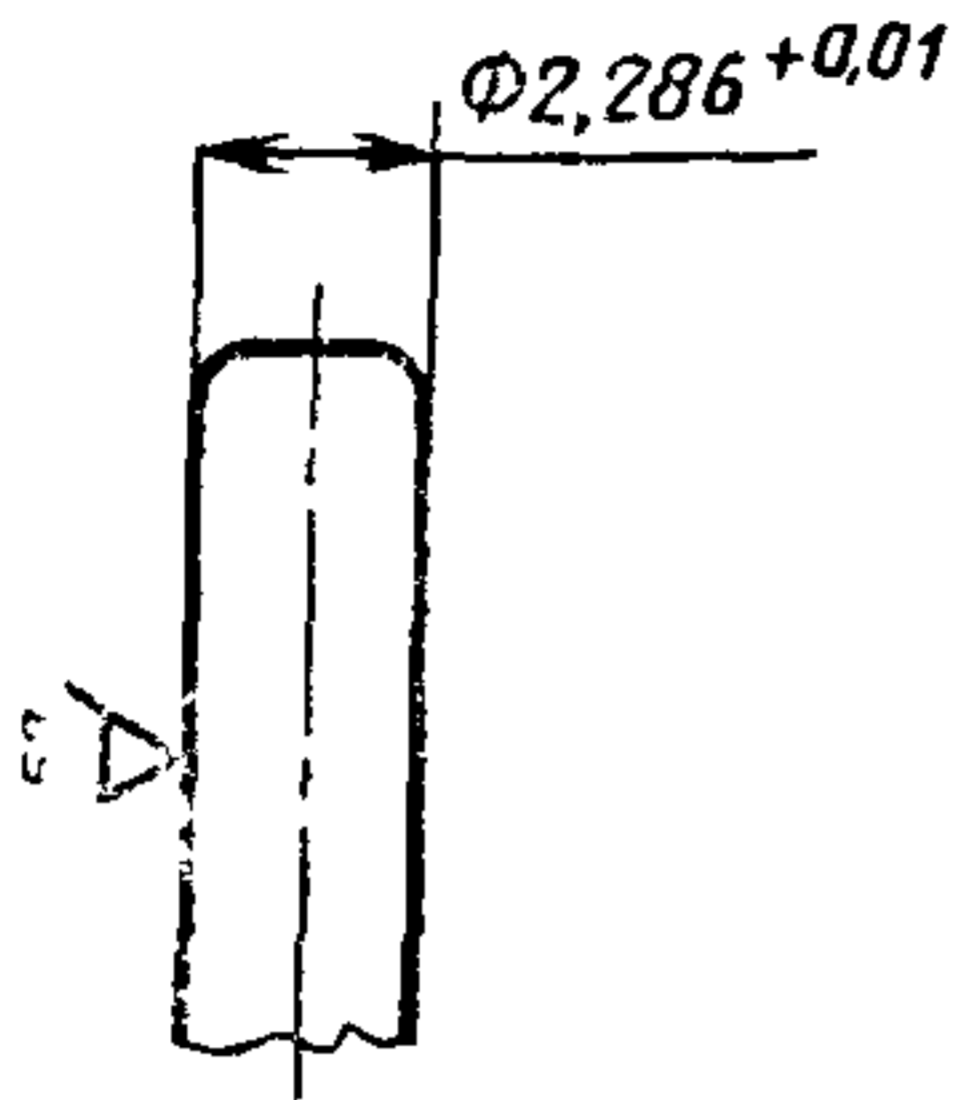
ПРИЛОЖЕНИЕ 2  
Обязательное

## КОДЫ ОКП СОЕДИНИТЕЛЕЙ

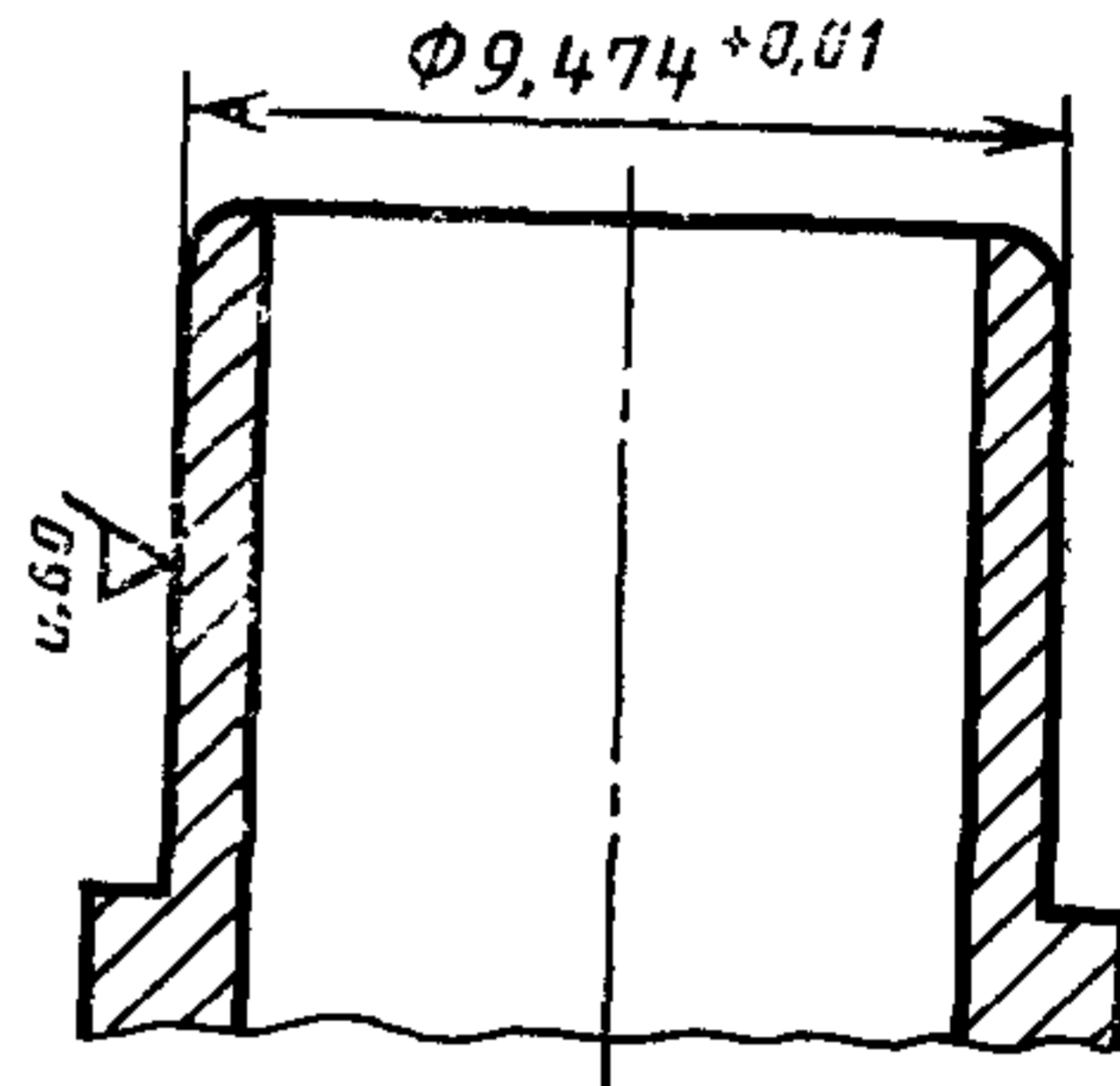
Обозначение типа составных частей соединителей	Код ОКП
Вилка САТ-Ш	63 1570 745X
Розетка САТ-Г	63 1570 753X
Вилка САР1-В	65 8298 7001
Розетка САР1-Р	65 8298 7002
Вилка САР2-В	65 8298 7003
Розетка САР2-Р	65 8298 7004
Вилка САР3-В	65 8298 7005
Розетка САР3-Р	65 8298 7006
Вилка САТ2-В	—
Розетка САТ2-Р	—

ПРИЛОЖЕНИЕ 3  
Обязательное

Калибры для контроля усилия расчленения  
гнездовых контактов САТ2-В



Черт. 6

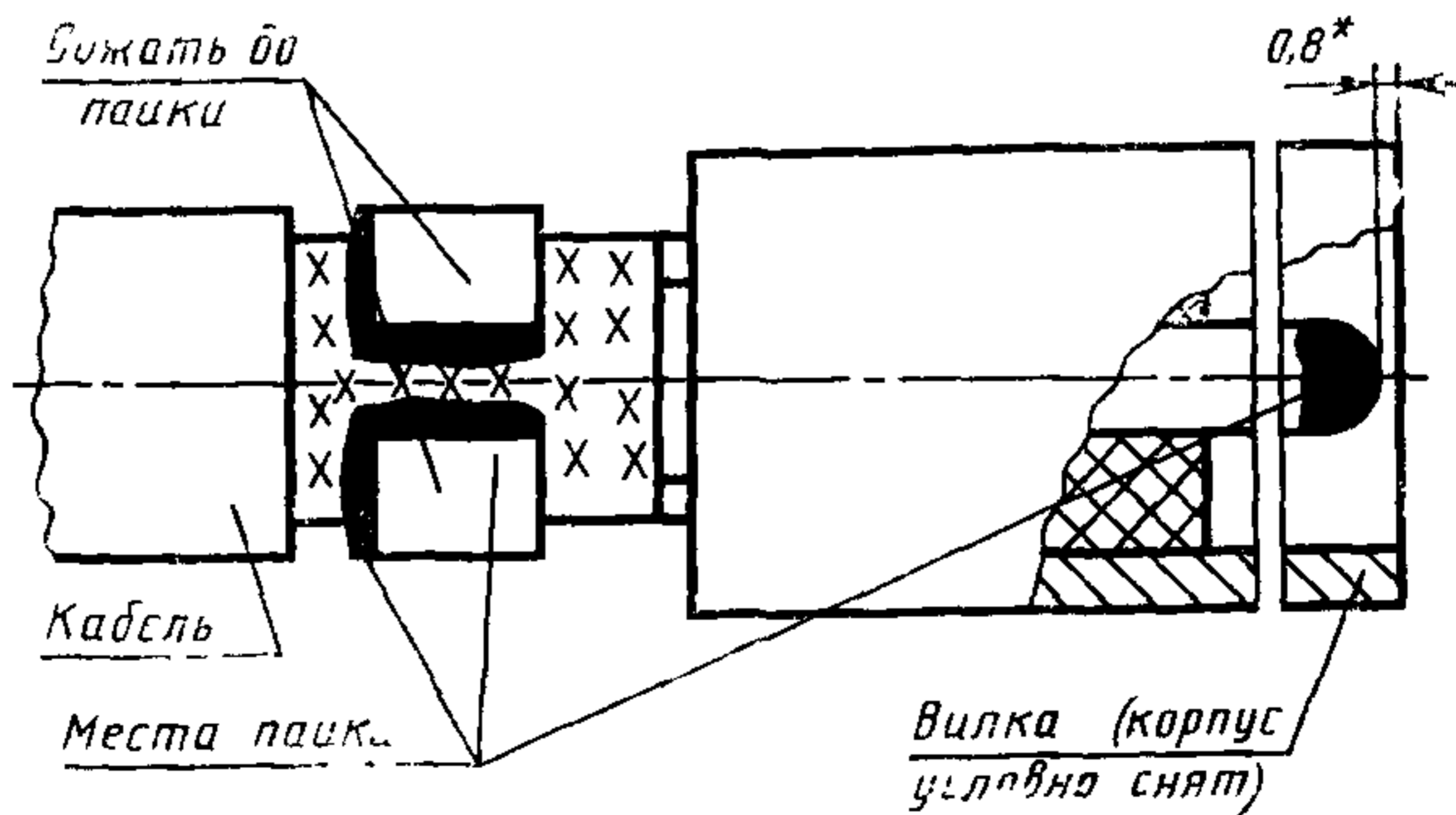


Черт. 7

Материал. сталь 45 по ГОСТ 1050—74.  
Твердость 35...40 НРС<sub>э</sub>

ПРИЛОЖЕНИЕ 4  
Обязательное

Механическое крепление  
и распайка кабеля к вилке  
САТ2-В



\* Размер для справок.

Черт. 8



## ИНФОРМАЦИОННЫЕ ДАННЫЕ

**1. УТВЕРЖДЕН И ВВЕДЕН В ДЕЙСТВИЕ** Постановлением Государственного комитета СССР по стандартам от 26.12.86 № 4546

**2. ВЗАМЕН ГОСТ 9042—75**

**3. СРОК ПРОВЕРКИ — 1992 г.**

**4. ССЫЛОЧНЫЕ НОРМАТИВНО-ТЕХНИЧЕСКИЕ ДОКУМЕНТЫ**

Обозначение НТД, на который дана ссылка	Номер пункта
ГОСТ 15150—69	Вводная часть
ГОСТ 23135—78	» »
ГОСТ 5651—82	1 2
ГОСТ 25467—82	2 4 1 2 4 2
ГОСТ 20 57 406—81	2 4 2, 2 5 1, 4 1 1, 4 2 2, 4 2 3, 4 2 9, 4 2 10, 4 4 2
ГОСТ 12 2 006—83	2 6 1 4 6 1
ГОСТ 25360—82	3 1
ГОСТ 25359—82	3 2 4, 3 4 4 4 5 2 1, 4 5 3 1
ГОСТ 21493—76	3 5 1, 4 5 4 1, 5 4 1
ГОСТ 8 051—81	4 2 1
ГОСТ 9 076—77	4 2 1 1
ГОСТ 24606 3—82	4 3 1 1
ГОСТ 24606 2—81	4 3 1 2
ГОСТ 24606 1—81	4 3 1 3
ГОСТ 24606 5—83	4 3 1 4
ГОСТ 2 735—68	5 1 2
ГОСТ 2 747—68	5 1 2
ГОСТ 24385—80	5 2 4
ГОСТ 14192—77	5 2 5
ГОСТ 21931—76	6 1 1
ГОСТ 25486—82	4 7 1, 5 1 1
ГОСТ 23088—80	4 8 1, 5 2 1, 5 3 1
ГОСТ 18300—72	6 1 1
ГОСТ 19113—84	6 1 1
ГОСТ 9805—84	6 1 1
ГОСТ 21962—76	Приложение 1
ГОСТ 1050—74	Приложение 3

Редактор *Т С Шеко*  
 Технический редактор *Л Я Митрофанова*  
 Корректор *О Я Чернецова*

Сдано в наб 19 01 87 Подп в печ 18 03 87 20 п л 2 13 усл кр отт 2 06 уч изд л  
 Тираж 10000 Цена 10 коп

Ордена «Знак Почета» Издательство стандартов 123840 Москва ГСП  
 Новопресненский пер , 3  
 Калужская типография стандартов ул Московская 256 Зак 274

**Изменение № 1 ГОСТ 9042—86 Соединители антенные и заземляющие для бытовой радиоэлектронной аппаратуры. Технические условия****Утверждено и введено в действие Постановлением Государственного комитета СССР по стандартам от 02.11.88 № 3633****Дата введения 01.01.89**

Вводная часть. Третий абзац исключить.

Вводная часть (первый абзац), пункты 1.3 (второй, третий абзацы), 4.4.2.4 (четвертый абзац). Заменить обозначение: В4.1 на В4.2.

Пункт 1.2. Чертеж 1 заменить новым (см. с. 295).

Раздел 2 дополнить пунктом — 2.2.2.2: «2.2.2.2. Детали из пластмасс должны соответствовать требованиям нормативно-технической документации, утвержденной в установленном порядке».

Пункт 2.3.1. Таблица 2. Графу «Наименование и обозначение параметра» после слов «Коэффициент стоячей волны по напряжению  $K_{ст}$  соединителей типов САТ, САТ2» дополнить словами: «не более:»;

графа «Норма». Заменить значение: 2,35 на 1,35.

Пункт 2.5.2 изложить в новой редакции: «2.5.2. Срок сохраняемости соединителей при хранении в условиях, допускаемых настоящим стандартом, не менее:

5 лет — 95 %-ный (для САТ и САР); 10 лет — 99,9 %-ный (для САТ2)».

Пункты 2.6.1, 4.6.1. Заменить ссылку: ГОСТ 12.2.006—83 на ГОСТ 12.2.006—87.

Пункт 3.2.1. Таблица 6. Графа «Наименование видов испытаний и последовательность их проведения». Для группы испытаний К-4 исключить испытание 2 и относящиеся к нему пункты — 2.2.8, 4.2.10;

для группы испытаний К-5 вид испытания, пункты технических требований и методов контроля изложить в новой редакции:

*(Продолжение см. с. 294)*

Группа испытаний	Наименование видов испытаний и последовательность их проведения	Пункты настоящего стандарта	
		технических требований	методов контроля
К-5	Испытание на теплостойкость при пайке	2 2 8	4.2.10

графа «Группа испытаний». Заменить обозначение: К-5 — К-11 на К-6—К-12;

графа «Наименование видов испытаний и последовательность их проведения». Группа испытаний К-6. Испытание 7. Заменить пункт технических требований: 2.3.2 на 2 3 1;

испытание 8 после слова «испытание» дополнить словом: «вилок»;

испытание 11. Заменить слова: «длительное (первый цикл)» на «циклическое»;

испытание 14 и относящиеся к нему пункты 2.4.2, 4.4.2.4 исключить;

для группы испытаний К-10 вид испытания изложить в новой редакции «Контроль пожаробезопасности (трудногорючести) розеток соединителей»; таблицу 6 дополнить группой испытаний — К-13.

Группа испытаний	Наименование видов испытаний и последовательность их проведения	Пункты настоящего стандарта	
		технических требований	методов контроля
К-13	Испытание на воздействие повышенной влажности воздуха длительное	2.4.2	4.4.2.4

Пункт 3.2.2. Второй абзац. Заменить обозначение: К-10 на К-13.

Пункт 3.2.3 изложить в новой редакции: «3.2.3. Комплектование выборок проводят:

(Продолжение см. с. 295)





Пункт 3 2 4 Третий абзац изложить в новой редакции «для группы испытаний К-3 — план контроля, установленный для группы П-1»,  
 дополнить абзацем (после третьего) «для групп испытаний К 4, К 5 — планы контроля, установленные для группы П 2»,

четвертый абзац Заменить обозначения К 5, К-10, К 11 на К 6, К 11, К-12,

пятый абзац Заменить обозначение К 6 на К 7,

шестой абзац Заменить обозначения К-8, К-9 на К 9, К 10,

седьмой абзац Заменить обозначение К 7 на К-8

Пункт 3 4 1 Таблица 9 Графа «Наименование видов испытаний и последовательность их проведения» Группа испытаний П 3 Вид испытаний 6 Заменить слова «длительное (первый цикл)» на «циклическое», вид испытаний 8 и относящиеся к нему пункты 2 4 2, 4 4 2 4 исключить

графа «Периодичность проведения испытаний, мес» Для группы испытаний П 4 заменить значение 24 на 12

Пункт 3 4 3 Второй абзац дополнить словами «каждого климатического исполнения»

Пункт 3 4 6 Таблица 10 Графа «2 я ступень» Для группы испытаний П 4 заменить браковочное число 1 на 2

Пункт 3 5 1 дополнить абзацем «Длительность испытаний 5 лет для соединителей САТ и САР и 10 лет — для САТ 2»

Пункт 4 2 11 Заменить ссылку ГОСТ 9 076—77 на ГОСТ 27597—88

Пункт 4 2 12 изложить в новой редакции «4 2 12 Пожаробезопасность (трудногорючесть) розеток соединителей типов САТ Г, САТ 2 Р (п 2 2 11) контролируют по ГОСТ 20 57 406—81, метод 409—1»

Пункт 6 1 1 дополнить абзацем «Допускается проводить пайку по технологическому процессу, разработанному потребителем, с учетом требований, приведенных в настоящем стандарте»,

заменить ссылку ГОСТ 18300—72 на ГОСТ 18300—87

Пункт 7 2 Первый абзац после слов «5 лет» дополнить словами «(для соединителей типов САТ и САР) и 10 лет (для САТ 2)»

Приложение 3 Чертеж 6 Заменить размер  $\varnothing 2,285^{+0,01}$  на  $d$  чертеж 7 3  
 заменить размер  $\varnothing 9,414^{+0,01}$  на  $d_1$ ,  
 дополнить таблицей

Размеры, мм

$d_{\min}$	$d_{\max}$	$d_{1\min}$	$d_{1\max}$
$2,286^{+0,01}$	$2,438_{-0,01}$	$9,474^{+0,01}$	$9,575_{-0,01}$

(ИУС № 2 1989 г)

Цена 10 коп.

Величина	Единица			
	Наименование	Обозначение		
		международное	русское	
<b>ОСНОВНЫЕ ЕДИНИЦЫ СИ</b>				
Длина	метр	m	м	
Масса	килограмм	kg	кг	
Время	секунда	s	с	
Сила электрического тока	ампер	A	А	
Термодинамическая температура	кельвин	K	К	
Количество вещества	моль	mol	МОЛЬ	
Сила света	кандела	cd	кд	
<b>ДОПОЛНИТЕЛЬНЫЕ ЕДИНИЦЫ СИ</b>				
Плоский угол	радиан	rad	рад	
Телесный угол	стерадиан	sr	ср	
<b>ПРОИЗВОДНЫЕ ЕДИНИЦЫ СИ, ИМЕЮЩИЕ СПЕЦИАЛЬНЫЕ НАИМЕНОВАНИЯ</b>				
Величина	Единица			Выражение через основные и дополнительные единицы СИ
	Наименование	Обозначение		
		международное	русское	
Частота	герц	Hz	Гц	$s^{-1}$
Сила	ньютон	N	Н	$м кг с^{-2}$
Давление	паскаль	Pa	Па	$м^{-1} кг с^{-2}$
Энергия	джоуль	J	Дж	$м^2 кг с^{-2}$
Мощность	ватт	W	Вт	$м^2 кг с^{-3}$
Количество электричества	кулон	C	Кл	$с А$
Электрическое напряжение	вольт	V	В	$м^2 кг с^{-3} А^{-1}$
Электрическая емкость	фарад	F	Ф	$м^{-2} кг^{-1} с^4 А^2$
Электрическое сопротивление	ом	$\Omega$	Ом	$м^2 кг с^{-3} А^{-2}$
Электрическая проводимость	сименс	S	См	$м^{-2} кг^{-1} с^3 А^2$
Поток магнитной индукции	вебер	Wb	Вб	$м^2 кг с^{-2} А^{-1}$
Магнитная индукция	тесла	T	Тл	$кг с^{-2} А^{-1}$
Индуктивность	генри	H	Гн	$м^2 кг с^{-2} А^{-2}$
Световой поток	люмен	lm	лм	кд ср
Освещенность	люкс	lx	лк	$м^{-2} кд ср$
Активность радионуклида	беккерель	Bq	Бк	$с^{-1}$
Поглощенная доза ионизирующего излучения	грэй	Gy	Гр	$м^2 с^{-2}$
Эквивалентная доза излучения	зиверт	Sv	Зв	$м^2 с^{-2}$