



ГОСУДАРСТВЕННЫЙ СТАНДАРТ  
СОЮЗА ССР

---

**РУБАШКИ ФОРМЕННЫЕ  
ИЗ СУКОННЫХ  
И ХЛОПЧАТОБУМАЖНЫХ ТКАНЕЙ**

ТЕХНИЧЕСКИЕ УСЛОВИЯ

**ГОСТ 8712—83**

Издание официальное

ГОСУДАРСТВЕННЫЙ КОМИТЕТ СССР ПО СТАНДАРТАМ

Москва

**РАЗРАБОТАН** Министерством легкой промышленности СССР  
**ИСПОЛНИТЕЛИ**

В. И. Метелев, К. И. Ермакова

**ВНЕСЕН** Министерством легкой промышленности СССР

Член Коллегии Н. В. Хвальковский

**УТВЕРЖДЕН И ВВЕДЕН В ДЕЙСТВИЕ** Постановлением Государственного комитета СССР по стандартам от 28 марта 1983 г. № 1437

**РУБАШКИ ФОРМЕННЫЕ ИЗ СУКОННЫХ  
И ХЛОПЧАТОБУМАЖНЫХ ТКАНЕЙ**

**Технические условия**

Cotton and cloth uniform shirts.  
Specification

**ГОСТ  
8712—83**

**Взамен  
ГОСТ 8712—71**

ОКП 85 8262, 85 8263

---

**Постановлением Государственного комитета СССР по стандартам от 28 марта  
1983 г. № 1437 срок действия установлен**

**с 01.07.84**

---

**Несоблюдение стандарта преследуется по закону**

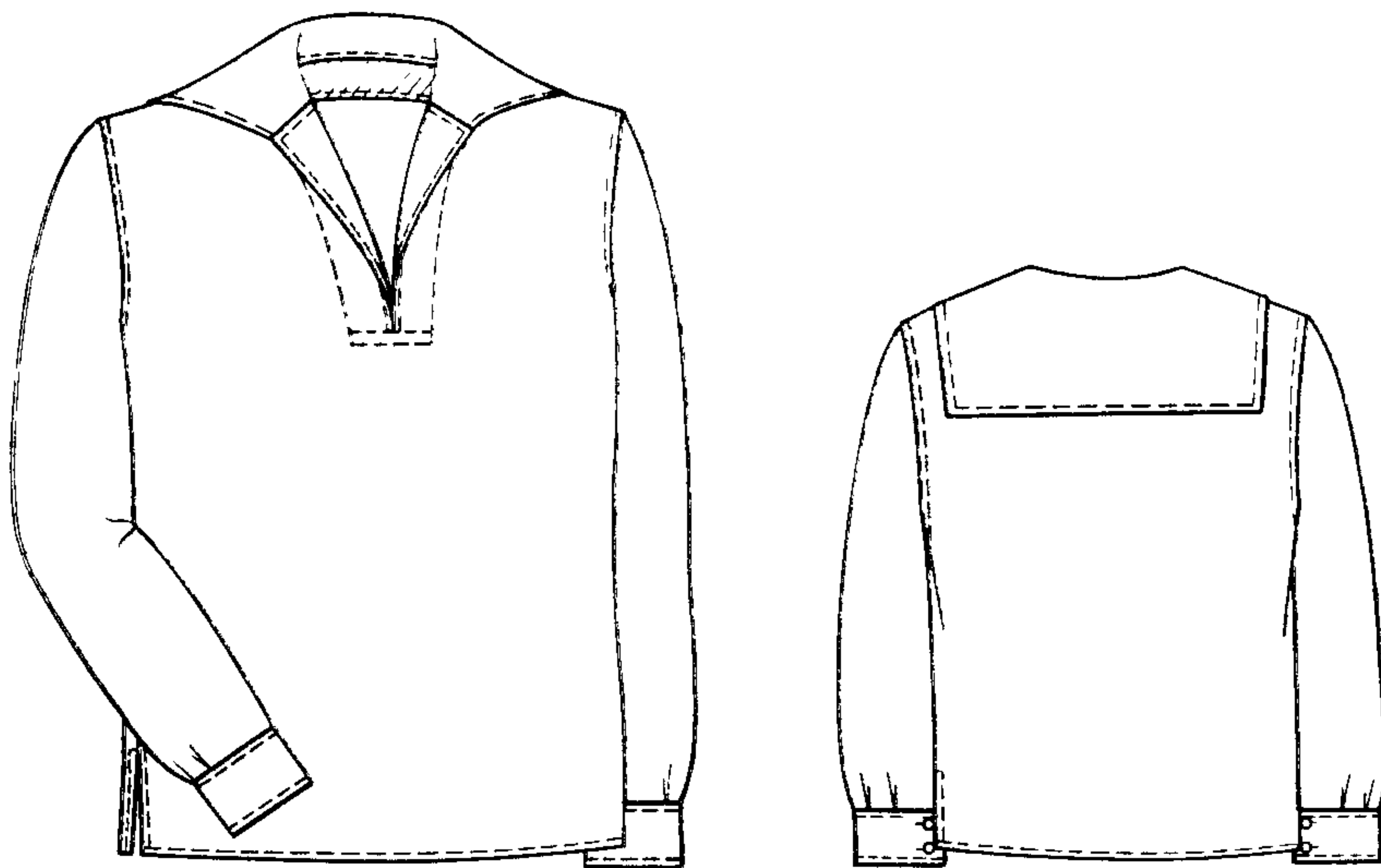
Настоящий стандарт распространяется на форменные рубашки «фланелевка» и «форменка» для военнослужащих.

**1. ТИПЫ И ОСНОВНЫЕ РАЗМЕРЫ**

1.1. Рубашки должны изготавливаться двух типов:

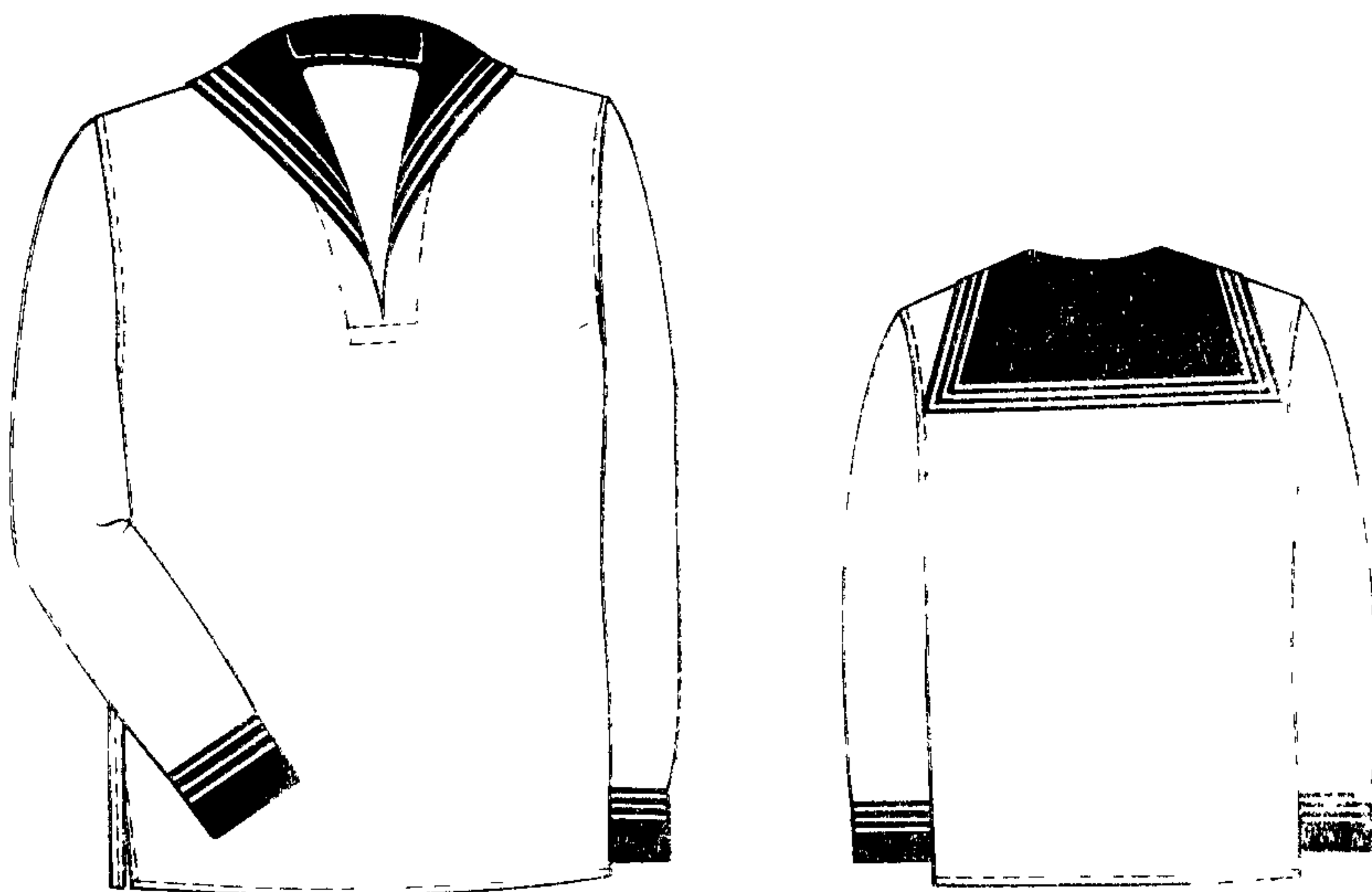
А — «фланелевка» из суконных и хлопчатобумажных тканей темно-синего цвета (черт. 1);

Б — «форменка» из хлопчатобумажных тканей белого цвета (черт. 2).



**Черт. 1**

*Тип Б*



**Черт. 2**

1.2. Код ОКП на рубашки должен соответствовать указанному в табл. 1.

Таблица 1

Наименование рубашки	Тип	Код ОКП
<b>Рубашки «фланелевка»:</b>		
для матросов:		
из шерстяной ткани темно-синего цвета арт. 4405	А	85 8262 4133
из шерстяной ткани темно-синего цвета арт. 4407	А	85 8262 4132
из хлопчатобумажной ткани темно-синего цвета арт. 3610	А	85 8252 1134
для курсантов:		
из шерстяной ткани темно-синего цвета арт. 4406	А	85 8263 4133
из шерстяной ткани темно-синего цвета арт. 4407	А	85 8263 4132
из хлопчатобумажной ткани темно-синего цвета арт. 3610	А	85 8263 1134
<b>Рубашки «форменка»:</b>		
для матросов:		
из хлопчатобумажной ткани белого цвета арт. 3011	Б	85 8262 1214
из хлопчатобумажной ткани белого цвета арт. 3080	Б	85 8262 1217
для курсантов:		
из хлопчатобумажной ткани белого цвета арт. 3011	Б	85 8263 1214
из хлопчатобумажной ткани белого цвета арт. 3080	Б	85 8263 1217

1.3. Рубашки по размерам должны изготавливаться на типовые фигуры второй полнотной группы для матросов, старшин, курсантов военных училищ ВМФ, предусмотренные ГОСТ 23167—78 и табл. 2, 3 настоящего стандарта.

Таблица 2

Рост типовой фигуры, см	Интервал роста, см	Условное обозначение размера
158	От 155 до 161	1
164	Св. 161 » 167	2
170	» 167 » 173	3
176	» 173 » 179	4
182	» 179 » 185	5
188	» 185 » 191	6

Таблица 3

Обхват груди типовой фигуры, см	Интервал обхвата груди, см	Условное обозначение размера
80	От 78 до 82	40
84	Св. 82 » 86	42
88	» 86 » 90	44
92	» 90 » 94	46
96	» 94 » 98	48
100	» 98 » 102	50
104	» 102 » 106	52
108	» 106 » 110	54
112	» 110 » 114	56
116	» 114 » 118	58
120	» 118 » 122	60

Примечание к табл. 2, 3. Рубашки размером 80 см по обхвату груди и 146—152 см по росту, размером по обхвату груди свыше 120 см должны изготавливаться по требованию заказчика.

1.4. Измерения готовых рубашек должны соответствовать указанным в табл. 4 и на черт. 3—6.

1.5. Спецификация деталей рубашек и пособие для построения чертежей лекал приведены соответственно в рекомендуемых приложениях 1 и 2.

Таблица 4

см

Номер изме- рения на чер- теже	Наименование измерения	Тип	Рост	Обхват груди											Допускаемое отклонение					
				80	84	88	92	96	100	104	108	112	116	120						
1	Длина спинки	А	158	65,0	65,0	65,0	65,0	65,0	65,0	65,0	65,0	65,0	65,0	65,0	65,0	65,0	±1,0			
			164	67,0	67,0	67,0	67,0	67,0	67,0	67,0	67,0	67,0	67,0	67,0	67,0	67,0		67,0		
			170	69,0	69,0	69,0	69,0	69,0	69,0	69,0	69,0	69,0	69,0	69,0	69,0	69,0		69,0	69,0	
			176	71,0	71,0	71,0	71,0	71,0	71,0	71,0	71,0	71,0	71,0	71,0	71,0	71,0		71,0	71,0	
			182	73,0	73,0	73,0	73,0	73,0	73,0	73,0	73,0	73,0	73,0	73,0	73,0	73,0		73,0	73,0	73,0
			188	75,0	75,0	75,0	75,0	75,0	75,0	75,0	75,0	75,0	75,0	75,0	75,0	75,0		75,0	75,0	75,0
2	Ширина спинки	А, Б	158—	39,6	40,8	42,0	43,2	44,4	45,6	46,8	48,0	49,2	50,4	51,6	±0,8					
			188																	
			158	64,5	64,7	64,9	65,1	65,3	65,5	65,7	65,9	66,1	66,3	66,5		±1,0				
			164	66,5	66,7	66,9	67,1	67,3	67,5	67,7	67,9	68,1	68,3	68,5						
3	Длина переда	А	170	68,5	68,7	68,9	69,1	69,3	69,5	69,7	69,9	70,1	70,3	70,5	±1,0					
			176	70,5	70,7	70,9	71,1	71,3	71,5	71,7	71,9	72,1	72,3	72,5						
			182	72,5	72,7	72,9	73,1	73,3	73,5	73,7	73,9	74,1	74,3	74,5						
			188	74,5	74,7	74,9	75,1	75,3	75,5	75,7	75,9	76,1	76,3	76,5						
		Б	158	67,5	67,7	67,9	68,1	68,3	68,5	68,7	68,9	69,1	69,3	69,5	±1,0					
			164	69,5	69,7	69,9	70,1	70,3	70,5	70,7	70,9	71,1	71,3	71,5						
			170	71,5	71,7	71,9	72,1	72,3	72,5	72,7	72,9	73,1	73,3	73,5						
			176	73,5	73,7	73,9	74,1	74,3	74,5	74,7	74,9	75,1	75,3	75,5						
			182	75,5	75,7	75,9	76,1	76,3	76,5	76,7	76,9	77,1	77,3	77,5	±1,0					
			188	77,5	77,7	77,9	78,1	78,3	78,5	78,7	78,9	79,1	79,3	79,5						

Продолжение табл. 4

см

Номер изме- рения на чер- теже	Наименование измерения	Тип	Рост	Обхват груди											Допускаемое отклонение
				80	84	88	92	96	100	104	108	112	116	120	
				4	Ширина переда по линии груди	А, Б	158— 188	36,4	37,8	39,2	40,6	42,0	43,4	44,8	
5	Ширина изде- лия на уровне глубины проймы	А, Б	158— 188	49,0	51,0	53,0	55,0	57,0	59,0	61,0	63,0	65,0	67,0	69,0	±1,0
6	Ширина изде- лия внизу	А	158— 188	44,5	46,0	47,5	49,0	50,5	52,0	53,5	55,0	56,5	58,0	59,5	±1,0
		Б	158— 188	47,5	49,0	50,5	52,0	53,5	55,0	56,5	58,0	59,5	61,0	62,5	
7	Длина разреза переда от шва при- тачивания воротни- ка до закрепки	А, Б	158— 188	16,5	16,5	16,5	16,5	16,5	16,5	16,5	16,5	16,5	16,5	16,5	±0,5
		А	158 164 170 176 182 188	56,0 58,0 60,0 62,0 64,0 66,0	56,2 58,2 60,2 62,2 64,2 66,2	56,4 58,4 60,4 62,4 64,4 66,4	56,6 58,6 60,6 62,6 64,6 66,6	56,8 58,8 60,8 62,8 64,8 66,8	57,0 59,0 61,0 63,0 65,0 67,0	57,2 59,2 61,2 63,2 65,2 67,2	57,4 59,4 61,4 63,4 65,4 67,4	57,6 59,6 61,6 63,6 65,6 67,6	57,8 59,8 61,8 63,8 65,8 67,8	58,0 60,0 62,0 64,0 66,0 68,0	
8	Длина рукава	А	158 164 170 176 182 188	58,0 60,0 62,0 64,0 66,0 68,0	58,2 60,2 62,2 64,2 66,2 68,2	58,4 60,4 62,4 64,4 66,4 68,4	58,6 60,6 62,6 64,6 66,6 68,6	58,8 60,8 62,8 64,8 66,8 68,8	59,0 61,0 63,0 65,0 67,0 69,0	59,2 61,2 63,2 65,2 67,2 69,2	59,4 61,4 63,4 65,4 67,4 69,4	59,6 61,6 63,6 65,6 67,6 69,6	59,8 61,8 63,8 65,8 67,8 69,8	60,0 62,0 64,0 66,0 68,0 70,0	±1,0
		Б	158 164 170 176 182 188	58,0 60,0 62,0 64,0 66,0 68,0	58,2 60,2 62,2 64,2 66,2 68,2	58,4 60,4 62,4 64,4 66,4 68,4	58,6 60,6 62,6 64,6 66,6 68,6	58,8 60,8 62,8 64,8 66,8 68,8	59,0 61,0 63,0 65,0 67,0 69,0	59,2 61,2 63,2 65,2 67,2 69,2	59,4 61,4 63,4 65,4 67,4 69,4	59,6 61,6 63,6 65,6 67,6 69,6	59,8 61,8 63,8 65,8 67,8 69,8	60,0 62,0 64,0 66,0 68,0 70,0	

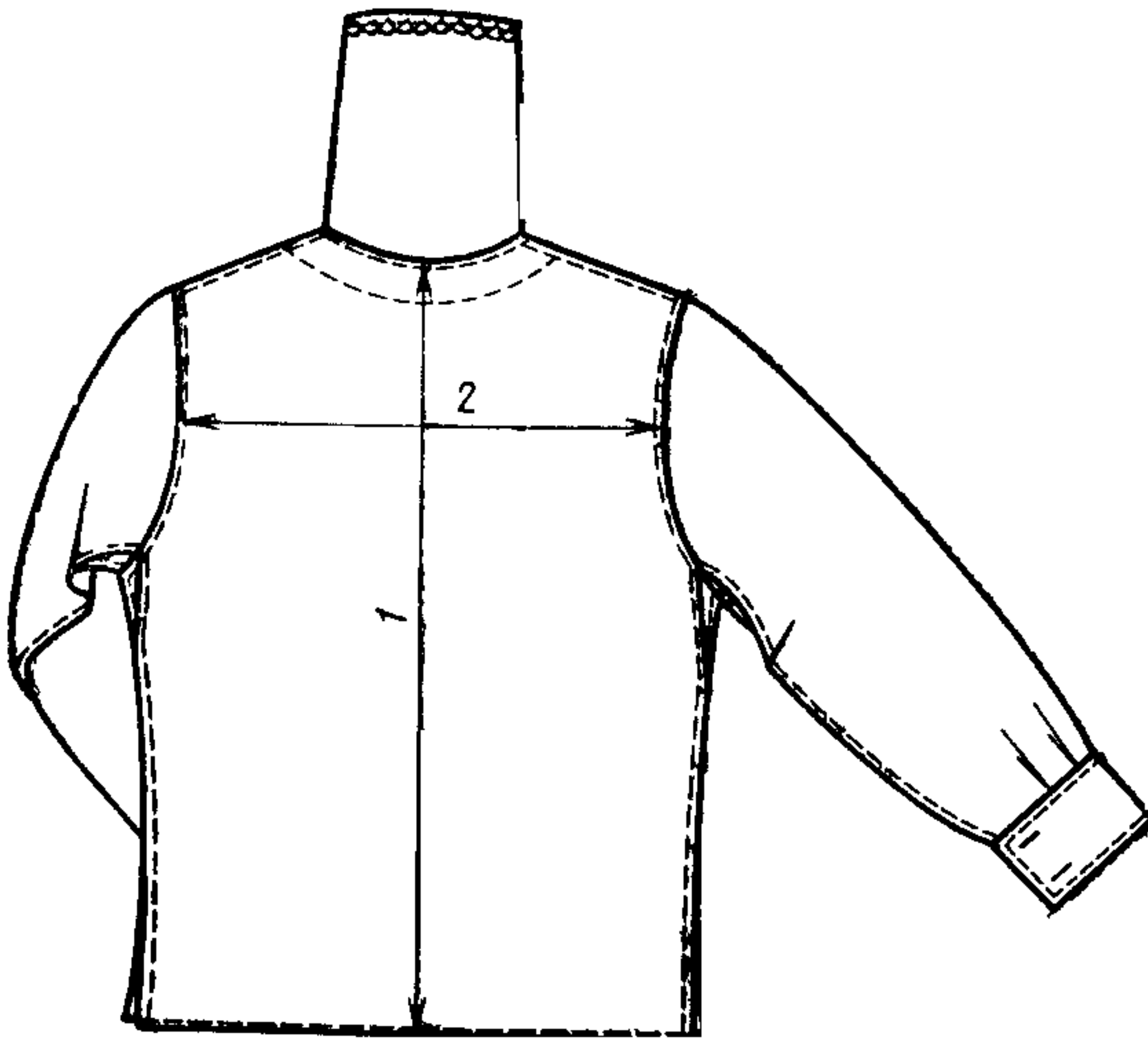




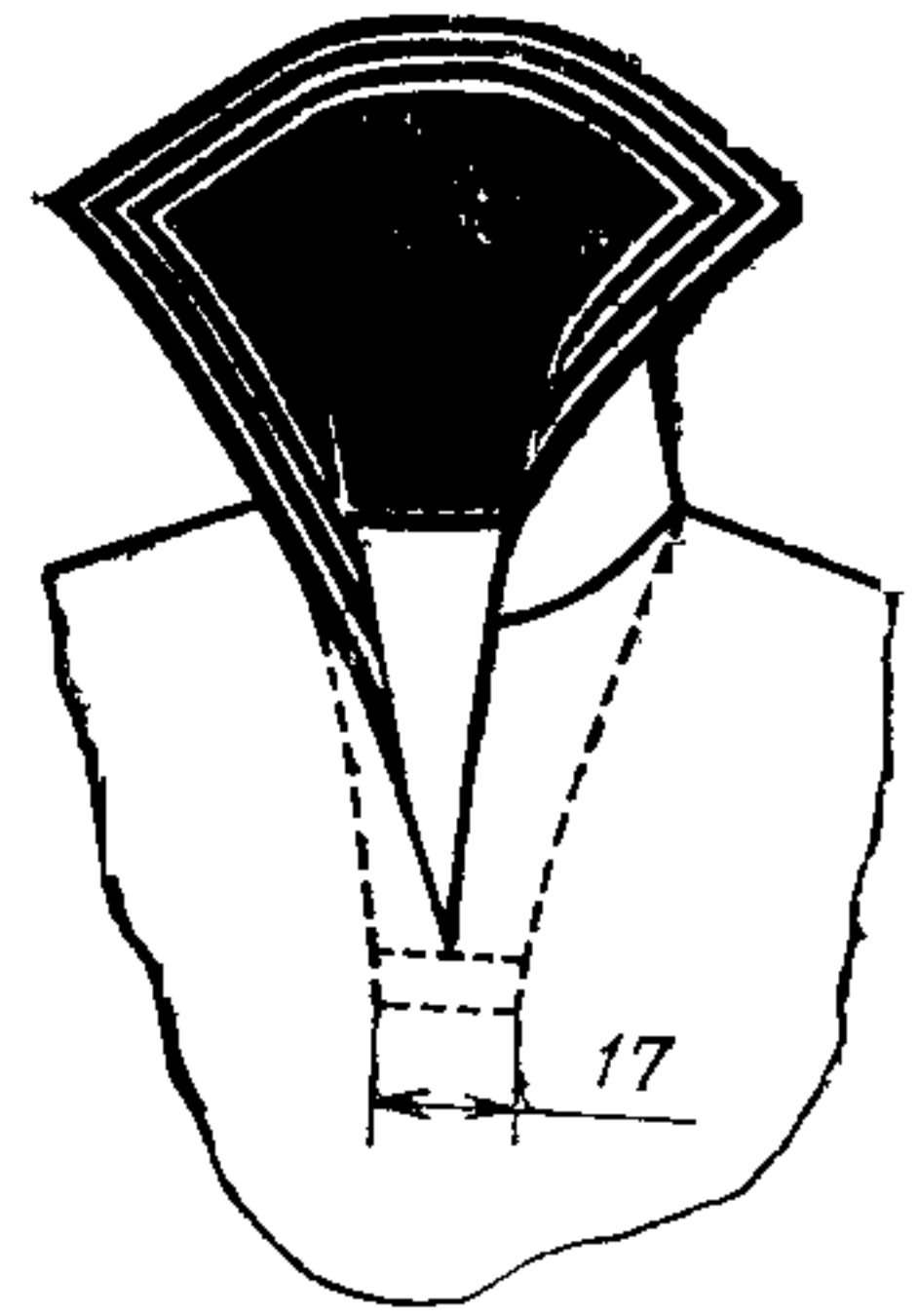
Продолжение табл. 4

Номер наименования чертежа	Наименование измерения	Тип	Рост	Обхват груди											Допускаемое отклонение		
				80	84	88	92	96	100	104	108	112	116	120			
15	Ширина обтачки разреза переда сверху (перпендикулярно разрезу)	А	158— 188	8,0	8,0	8,0	8,0	8,0	8,0	8,0	8,0	8,0	8,0	8,0	8,0	8,0	±0,5
16	Ширина обтачки разреза переда внизу между строчками	А	158— 188	7,5	7,5	7,5	7,5	7,5	7,5	7,5	7,5	7,5	7,5	7,5	7,5	7,5	±0,5
17	Ширина воротника внизу разреза между закрепами	Б	158— 188	6,0	6,0	6,0	6,0	6,0	6,0	6,0	6,0	6,0	6,0	6,0	6,0	6,0	±0,5

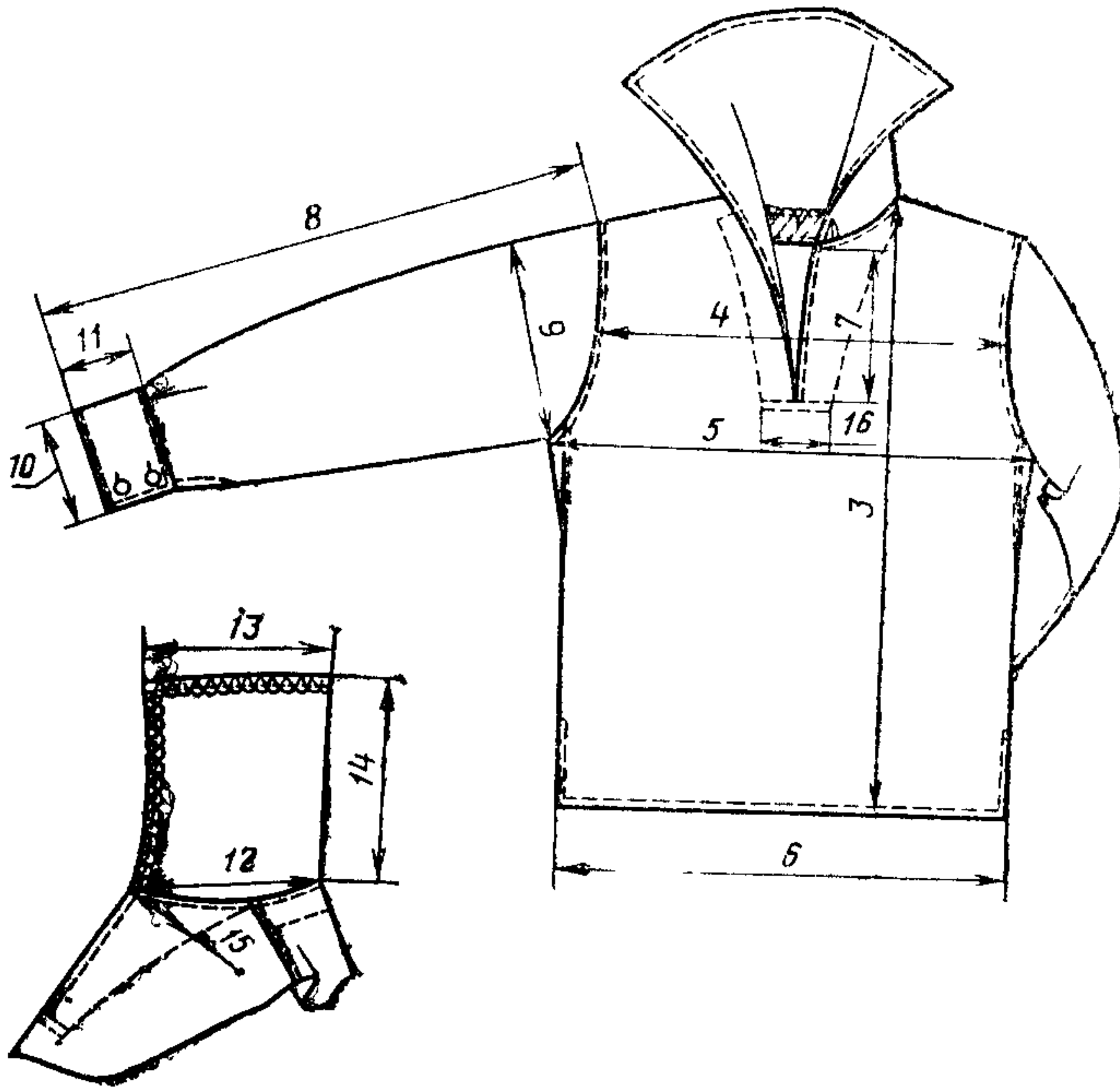
см



Черт. 3



Черт. 4



Черт. 5

Черт. 6

## 2. ТЕХНИЧЕСКИЕ ТРЕБОВАНИЯ

2.1. Рубашки должны изготавливаться в соответствии с требованиями настоящего стандарта, технологии поузловой обработки форменной одежды и образцом, утвержденным в установленном порядке.

## 2.2. Материалы

2.2.1. Для изготовления рубашек должны применяться материалы, указанные в табл. 5.

Таблица 5

Наименование материала	Нормативно-техническая документация	Назначение материала
Сукно матросское б/о арт 4405, 4407, темно-синего цвета	ГОСТ 6695—73	Для изготовления рубашек типа А
Вельветон гладкокрашенный арт 3610, темно-синего цвета	Нормативно-техническая документация	То же
Диагональ отбеленная арт 3011	ГОСТ 21790—76	Для изготовления рубашек типа Б
Ткань одежная отбеленная арт 3080	Нормативно-техническая документация	То же
Сатин гладкокрашенный мерсеризованный арт 535, 537, 523	ГОСТ 6391—80	Для обтачки горловины спинки и подкладки манжет
Бязь отбеленная арт. 276	ГОСТ 11680—76	Для нижнего воротника рубашек типа Б
Бязь набивная синего цвета с белыми полосами «Матросская» арт 123	ГОСТ 11680—76	Для верхнего воротника и манжет рубашек типа Б
Нитки хлопчатобумажные швейные 11 текс×3×2(30/6), 8,5 текс×3×2(40/6)	ГОСТ 6339—80	Для изготовления рубашек, обметывания петель и пришивания пуговиц
Нитки армированные швейные 44 ЛХ, 44 ЛХ-1	Нормативно-техническая документация	Для изготовления рубашек, обметывания петель и пришивания пуговиц
Нитки хлопчатобумажные швейные 21 текс×3 (30/3)	ГОСТ 6339—80	Для обметывания срезов
Пуговицы пластмассовые диаметром 14 и 17 мм	Нормативно-техническая документация	Для пристегивания форменного воротника и застегивания рубашек типа А, для застегивания манжет рубашек типа Б
Пуговицы металлические форменные с якорем, анодированные, диаметром 14 мм	То же	Для застегивания манжет рубашек типа А

Примечание. По согласованию с заказчиком допускается применять другие материалы и фурнитуру по качеству не ниже указанных в табл. 5

### 2.3. Внешний вид

2.3.1. Рубашки типа А с отложным воротником без нижнего воротника (по типу матросского), с разрезом спереди, обработанным обтачками, с двумя пуговицами в конце разреза с изнаночной стороны и петлей на обтачке горловины спинки для пристегивания форменного воротника, со шлицами внизу боковых швов длиной 10,0 см. Рукава втачные с тремя односторонними складками по шву притачивания манжет, направленными в сторону локтя, со шлицами длиной 6,0 см. Манжеты в рукавах с застежкой на две сквозные петли и металлические форменные пуговицы.

2.3.2. Рубашки типа Б, в отличие от рубашек типа А, с воротником и манжетами темно-синего цвета с тремя белыми полосами: в воротнике — по отлету и боковым сторонам, в манжетах — по верхнему краю и боковым сторонам.

Рукава без складок по шву притачивания манжет. Манжеты с застежкой на одну пуговицу.

### 2.4. Основные требования к изготовлению

2.4.1. Раскрой рубашек — по ГОСТ 19902—79.

2.4.2. Классификация и виды стежков, строчек и швов, применяемых для изготовления рубашек, — по ГОСТ 12807—79.

Требования к стежкам, строчкам и швам — по нормативно-технической документации.

2.4.3. Определение сортности готовых рубашек — по ГОСТ 11259—79.

## 3. ПРАВИЛА ПРИЕМКИ И МЕТОДЫ КОНТРОЛЯ

3.1. Правила приемки и методы контроля качества рубашек — по ГОСТ 4103—82.

## 4. МАРКИРОВКА, УПАКОВКА, ТРАНСПОРТИРОВАНИЕ И ХРАНЕНИЕ

4.1. Маркировка, упаковка и транспортирование рубашек — по ГОСТ 19159—73.

4.2. Маркировка, упаковка, транспортирование и хранение рубашек, отправляемых в районы Крайнего Севера и труднодоступные районы, — по ГОСТ 15846—79.

4.3. Рубашки должны храниться в закрытых проветриваемых помещениях на расстоянии не менее 1 м от отопительных приборов.

## Спецификация деталей

Наименование детали	Тип	Номер чертежа* или размер, см	Количество деталей
<b>Детали из основной ткани</b>			
Спинка	А, Б	1	1
Перед	А, Б	2	1
Рукав	А, Б	3, 4	2
Манжета	А, Б	6	2
Обтачка разреза переда	А	5, 7	2
Воротник	А	8, 9	1
Верхний воротник	Б	8	1
Подзакрепка	Б	8,0×4,0	1
<b>Детали из ткани сатин или бязь</b>			
Обтачка горловины спинки	А	1	1
Подкладка манжеты	А, Б	6	2
Нижний воротник	Б	8	1
Петля для застегивания воротника	А	7,0×1,5	1

\* См. чертежи рекомендуемого приложения 2.







СМ

Обозначение конструктив- ной линии на чертеже	Тип	Рост	Обхват груди									
			80	84	88	92	96	100	104	108	112	116

## Перед (черт. 2)

$A_1\Gamma_3$	А — из суконных тканей	158—188	25,3	25,8	26,3	26,8	27,3	27,8	28,3	28,8	29,3	29,8	30,3
$A_1\Gamma_3$	А — из хлопчатобумажных тканей, Б	158—188	25,8	26,3	26,8	27,3	27,8	28,3	28,8	29,3	29,8	30,3	30,8
$\Gamma_3\Gamma_5$	А	158—188	26,0	27,0	28,0	29,0	30,0	31,0	32,0	33,0	34,0	35,0	36,0
	Б	158—188	26,5	27,5	28,5	29,5	30,5	31,5	32,5	33,5	34,5	35,5	36,5
$\Gamma_3\Gamma_4$	А, Б	158—188	19,3	20,0	20,7	21,4	22,1	22,8	23,5	24,2	24,9	25,6	26,3
$A_1A_2$	А	158—188	8,0	8,0	8,0	8,0	8,0	8,0	8,0	8,0	8,0	8,0	8,0
	Б	158—188	7,0	7,0	7,0	7,0	7,0	7,0	7,0	7,0	7,0	7,0	7,0
$\Gamma_4\Pi_3$	А — из суконных тканей	158—188	18,9	19,3	19,7	20,1	20,5	20,9	21,3	21,7	22,1	22,5	22,9
	А — из хлопчатобумажных тканей, Б	158—188	19,4	19,8	20,2	20,6	21,0	21,4	21,8	22,2	22,6	23,0	23,4
$\Pi_3\Pi_4$	А, Б	158—188	3,6	3,4	3,2	3,0	2,8	2,6	2,4	2,2	2,0	1,8	1,6
$\Gamma_4\Pi_5$	А, Б	158—188	8,0	8,2	8,4	8,6	8,8	9,0	9,2	9,4	9,6	9,8	10,0
$\Gamma_4\mathcal{Z}$	А, Б	158—188	2,6	2,7	2,8	2,9	3,0	3,1	3,2	3,3	3,4	3,5	3,6

Продолжение

см

Обозначение конструктив- ной линии на чертеже	Тип	Рост	Обхват груди										
			80	84	88	92	96	100	104	108	112	116	120
$\Gamma_3\Gamma_3$	А, Б	158—188	$\Gamma_3-\Gamma_3=\Gamma-\Gamma$ (черт. 1)										
$\Gamma_3H_3$	А, Б	158—188	$\Gamma_3-H_3=\Gamma-H$ (черт. 1)										
$\Gamma_3\Gamma_4$	А — из суконных тканей	158—188	23,25	24,0	24,75	25,5	26,25	27,0	27,75	28,5	29,25	30,0	30,75
	А — из хлопчатобумажных тканей, Б	158—188	23,75	24,5	25,25	26,0	26,75	27,5	28,25	29,0	29,75	30,5	31,25
$H_3H_4$	А — из суконных тканей	158—188	23,25	24,0	24,75	25,5	26,25	27,0	27,75	28,5	29,25	30,0	30,75
	А — из хлопчатобумажных тканей, Б	158—188	23,75	24,5	25,25	26,0	26,75	27,5	28,25	29,0	29,75	30,5	31,25
$H_4H_5$	А — из суконных тканей	158—188	10,5	10,5	10,5	10,5	10,5	10,5	10,5	10,5	10,5	10,5	10,5
	А — из хлопчатобумажных тканей, Б	158—188	11,5	11,5	11,5	11,5	11,5	11,5	11,5	11,5	11,5	11,5	11,5
АВ	А — из суконных тканей	158—188	11,5	11,7	11,9	12,1	12,3	12,5	12,7	12,9	13,1	13,3	13,5

Рукав (черт. 3, 4)

Продолжение

см

Обозначение конструктив- ной линии на чертеже	Тип	Рост	Обхват груди										
			80	84	88	92	96	100	104	108	112	116	120
АН	А — из хлопчатобумажных тканей, Б	158—188	12,0	12,2	12,4	12,6	12,8	13,0	13,2	13,4	13,6	13,8	14,0
		158	50,0	50,2	50,4	50,6	50,8	51,0	51,2	51,4	51,6	51,8	52,0
	164	52,0	52,2	52,4	52,6	52,8	53,0	53,2	53,4	53,6	53,8	54,0	
	170	54,0	54,2	54,4	54,6	54,8	55,0	55,2	55,4	55,6	55,8	56,0	
	176	56,0	56,2	56,4	56,6	56,8	57,0	57,2	57,4	57,6	57,8	58,0	
	182	58,0	58,2	58,4	58,6	58,8	59,0	59,2	59,4	59,6	59,8	60,0	
	188	60,0	60,2	60,4	60,6	60,8	61,0	61,2	61,4	61,6	61,8	62,0	
	158	51,0	51,2	51,4	51,6	51,8	52,0	52,2	52,4	52,6	52,8	53,0	
	164	53,0	53,2	53,4	53,6	53,8	54,0	54,2	54,4	54,6	54,8	55,0	
	170	55,0	55,2	55,4	55,6	55,8	56,0	56,2	56,4	56,6	56,8	57,0	
176	57,0	57,2	57,4	57,6	57,8	58,0	58,2	58,4	58,6	58,8	59,0		
182	59,0	59,2	59,4	59,6	59,8	60,0	60,2	60,4	60,6	60,8	61,0		
188	61,0	61,2	61,4	61,6	61,8	62,0	62,2	62,4	62,6	62,8	63,0		
АА <sub>1</sub>	А — из хлопчатобумажных тканей	158—188	3,8	3,9	4,0	4,1	4,2	4,3	4,4	4,5	4,6	4,7	4,8
		158	53,5	53,7	53,9	54,1	54,3	54,5	54,7	54,9	55,1	55,3	55,5
	164	55,5	55,7	55,9	56,1	56,3	56,5	56,7	56,9	57,1	57,3	57,5	
	170	57,5	57,7	57,9	58,1	58,3	58,5	58,7	58,9	59,1	59,3	59,5	
	176	59,5	59,7	59,9	60,1	60,3	60,5	60,7	60,9	61,1	61,3	61,5	
	182	61,5	61,7	61,9	62,1	62,3	62,5	62,7	62,9	63,1	63,3	63,5	
	188	63,5	63,7	63,9	64,1	64,3	64,5	64,7	64,9	65,1	65,3	65,5	
	158—188	3,9	4,0	4,1	4,2	4,3	4,4	4,5	4,6	4,7	4,8	4,9	
	158	53,5	53,7	53,9	54,1	54,3	54,5	54,7	54,9	55,1	55,3	55,5	
	164	55,5	55,7	55,9	56,1	56,3	56,5	56,7	56,9	57,1	57,3	57,5	
170	57,5	57,7	57,9	58,1	58,3	58,5	58,7	58,9	59,1	59,3	59,5		
176	59,5	59,7	59,9	60,1	60,3	60,5	60,7	60,9	61,1	61,3	61,5		
182	61,5	61,7	61,9	62,1	62,3	62,5	62,7	62,9	63,1	63,3	63,5		
188	63,5	63,7	63,9	64,1	64,3	64,5	64,7	64,9	65,1	65,3	65,5		

Продолжение

СМ

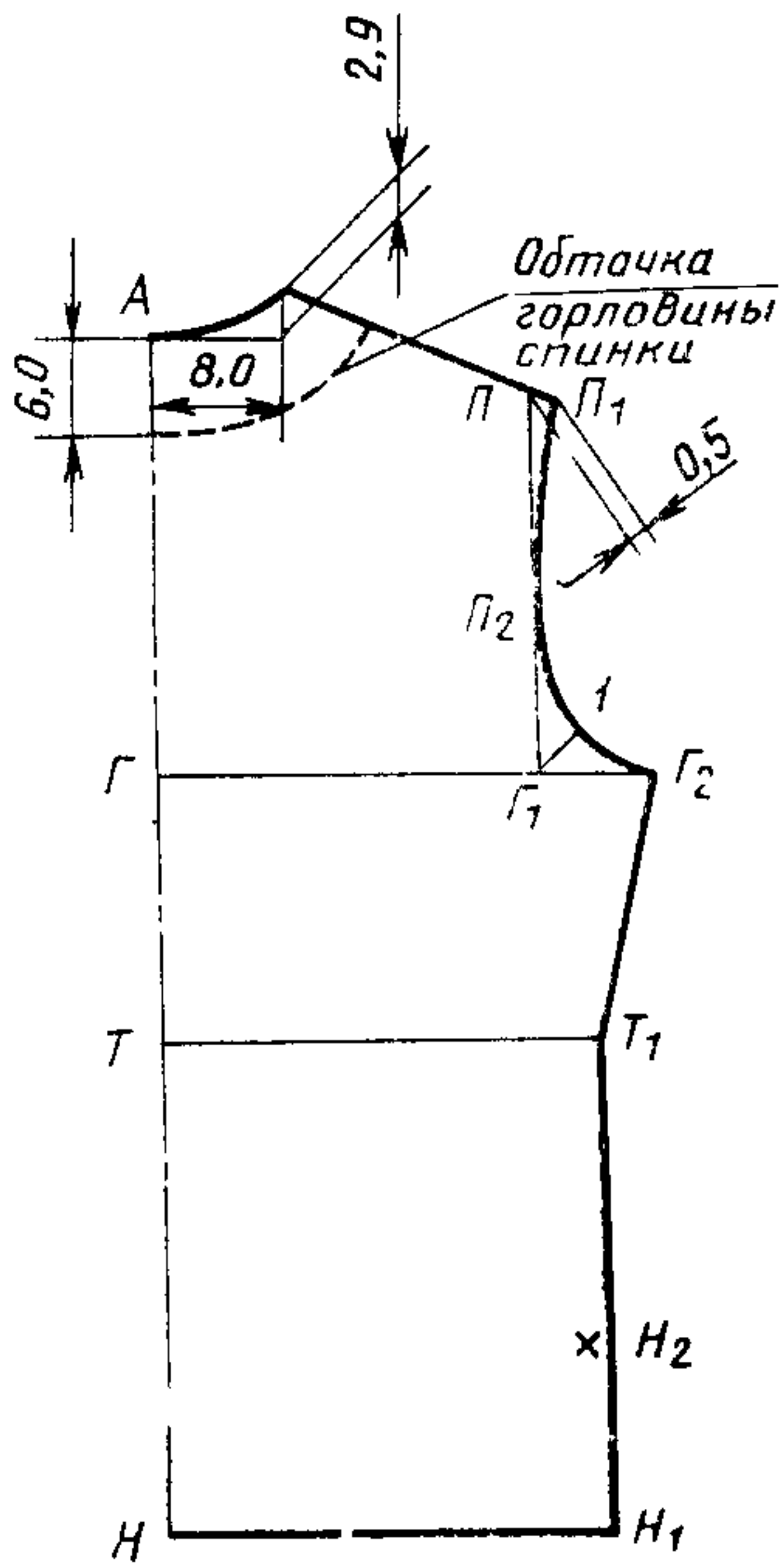
Обозначение конструктив- ной линии на чертеже	Тип	Рост	Обхват груди										
			80	84	88	92	96	100	104	108	112	116	120
AA <sub>2</sub>	А — из суконных тканей	158—188	5,6	5,7	5,8	5,9	6,0	6,1	6,2	6,3	6,4	6,5	6,6
			5,7	5,8	5,9	6,0	6,1	6,2	6,3	6,4	6,5	6,6	6,7
BB <sub>1</sub> =BB <sub>2</sub>	А — из хлопчатобумажных тканей	158—188	21,0	21,6	22,2	22,8	23,4	24,0	24,6	25,2	25,8	26,4	27,0
			21,5	22,1	22,7	23,3	23,9	24,5	25,1	25,7	26,3	26,9	27,5
BB <sub>2</sub>	А — из хлопчатобумажных тканей	158—188	21,0	21,6	22,2	22,8	23,4	24,0	24,6	25,2	25,8	26,4	27,0
			21,5	22,1	22,7	23,3	23,9	24,5	25,1	25,7	26,3	26,9	27,5
BB <sub>1</sub>	Б	158—188	21,6	22,2	22,8	23,4	24,0	24,6	25,2	25,8	26,4	27,0	27,6
			21,6	22,2	22,8	23,4	24,0	24,6	25,2	25,8	26,4	27,0	27,6
BB <sub>2</sub>	Б	158—188	21,2	21,8	22,4	23,0	23,6	24,2	24,8	25,4	26,0	26,6	27,2
			21,2	21,8	22,4	23,0	23,6	24,2	24,8	25,4	26,0	26,6	27,2
B <sub>1</sub> B <sub>3</sub>	А	158—188	2,8	2,9	3,0	3,1	3,2	3,3	3,4	3,5	3,5	3,7	3,8
			3,4	3,5	3,6	3,7	3,8	3,9	4,0	4,1	4,2	4,3	4,4
HH <sub>1</sub> =HH <sub>2</sub>	А	158—188	16,3	16,6	16,9	17,2	17,5	17,8	18,1	18,4	18,7	19,0	19,3
			16,3	16,6	16,9	17,2	17,5	17,8	18,1	18,4	18,7	19,0	19,3
HH <sub>1</sub>	Б	158—188	12,7	13,0	13,3	13,6	13,9	14,2	14,5	14,8	15,1	15,4	15,7
			12,7	13,0	13,3	13,6	13,9	14,2	14,5	14,8	15,1	15,4	15,7
HH <sub>2</sub>	Б	158—188	12,3	12,6	12,9	13,2	13,5	13,8	14,1	14,4	14,7	15,0	15,3
			12,3	12,6	12,9	13,2	13,5	13,8	14,1	14,4	14,7	15,0	15,3

см

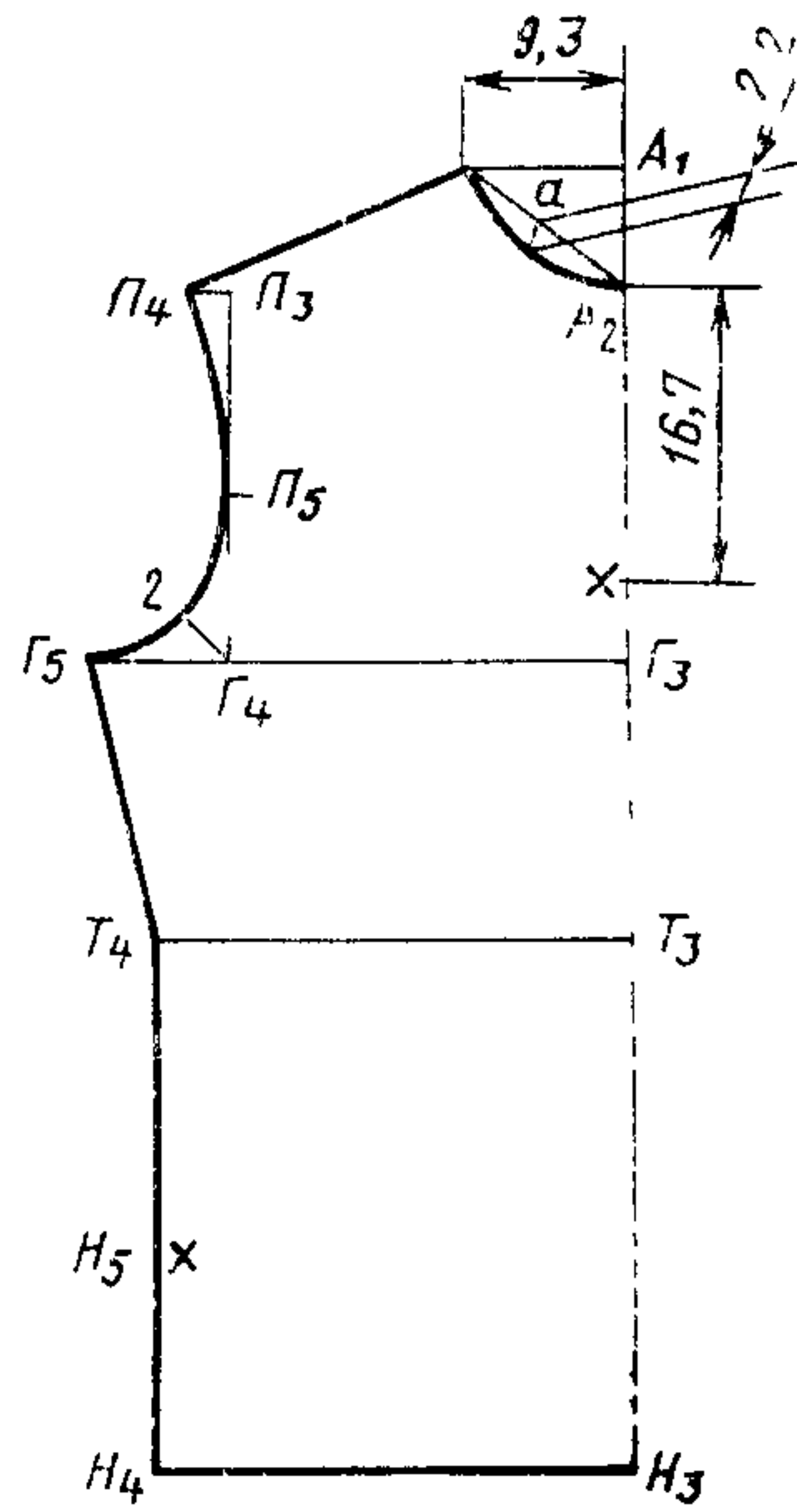
Обозначение конструктив- ной линии на чертеже	Тип	Рост	Обхват груди										
			80	84	88	92	96	100	104	108	112	116	120
1--2	А	158—188	23,8	24,4	25,0	25,6	26,2	26,8	27,4	28,0	28,6	29,2	29,8
	Б	158—188	25,0	25,0	25,0	25,0	27,0	27,0	27,0	29,0	29,0	29,0	29,0

Примечания:

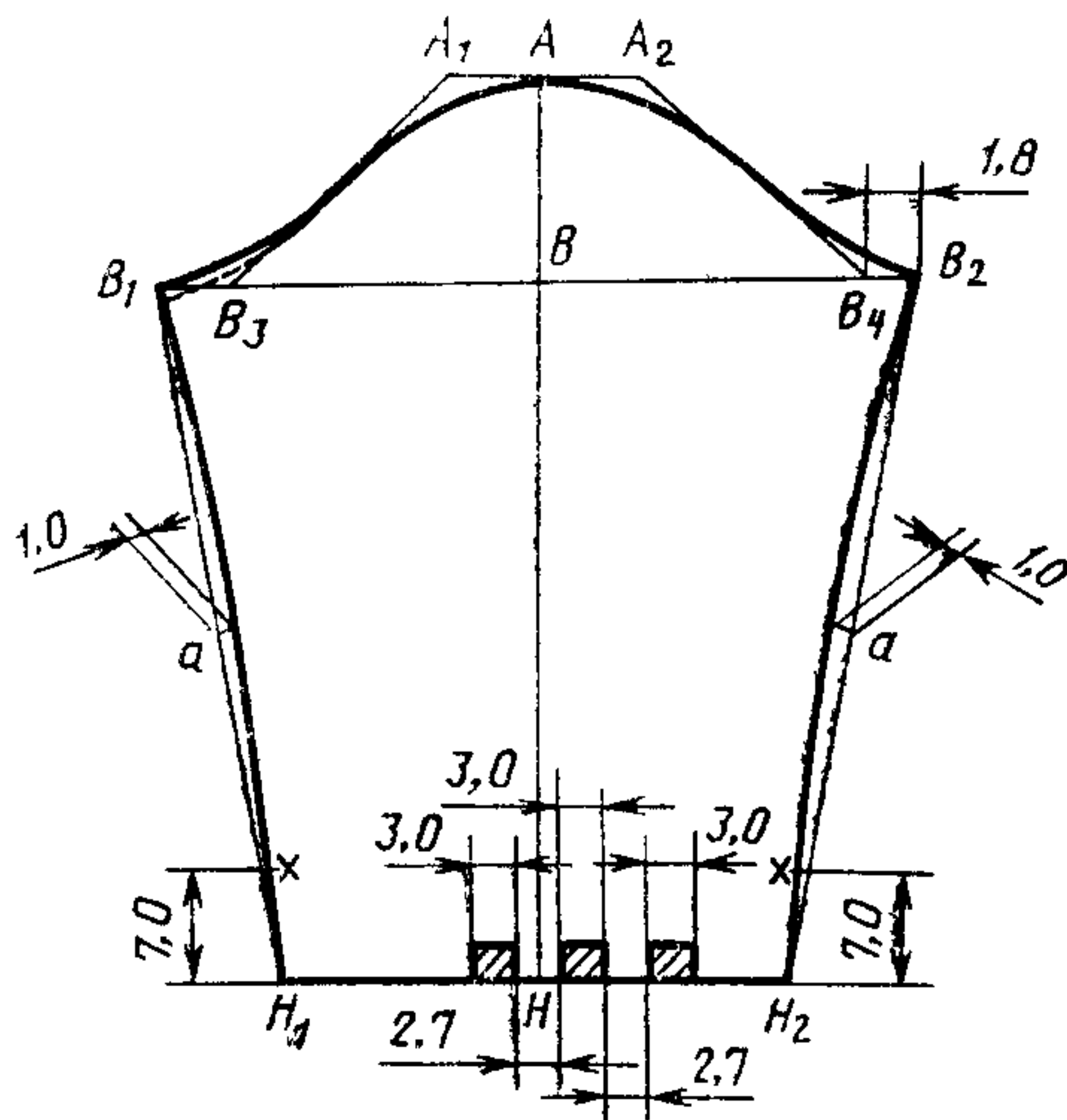
1. Допускается смещение срезов на 1,0 см: проймы переда — вверх, передней части рукава — вниз.
2. На чертежах точки, обозначенные буквой *a*, находятся на середине соответствующих участков.
3. Лекало подкладки манжеты строят по лекалу манжеты с уменьшением по нижнему и боковым срезам на 0,2 см.
4. Лекало нижнего воротника строят по лекалу воротника с уменьшением по отлету и боковым срезам на 0,2 см.
5. Лекало обтачки горловины спинки (тип А) строят по лекалу спинки (см. черт. 1).



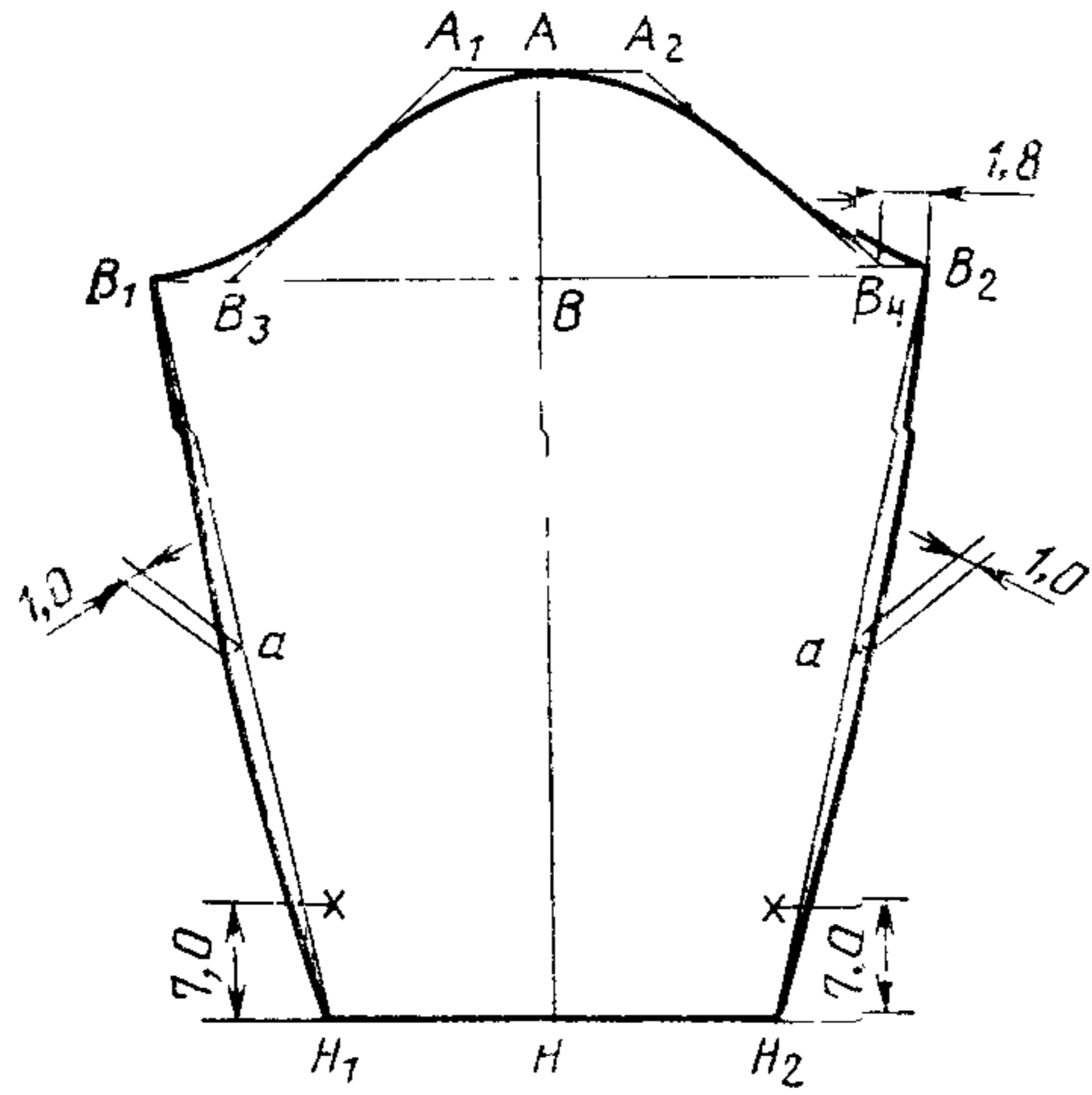
Черт. 1



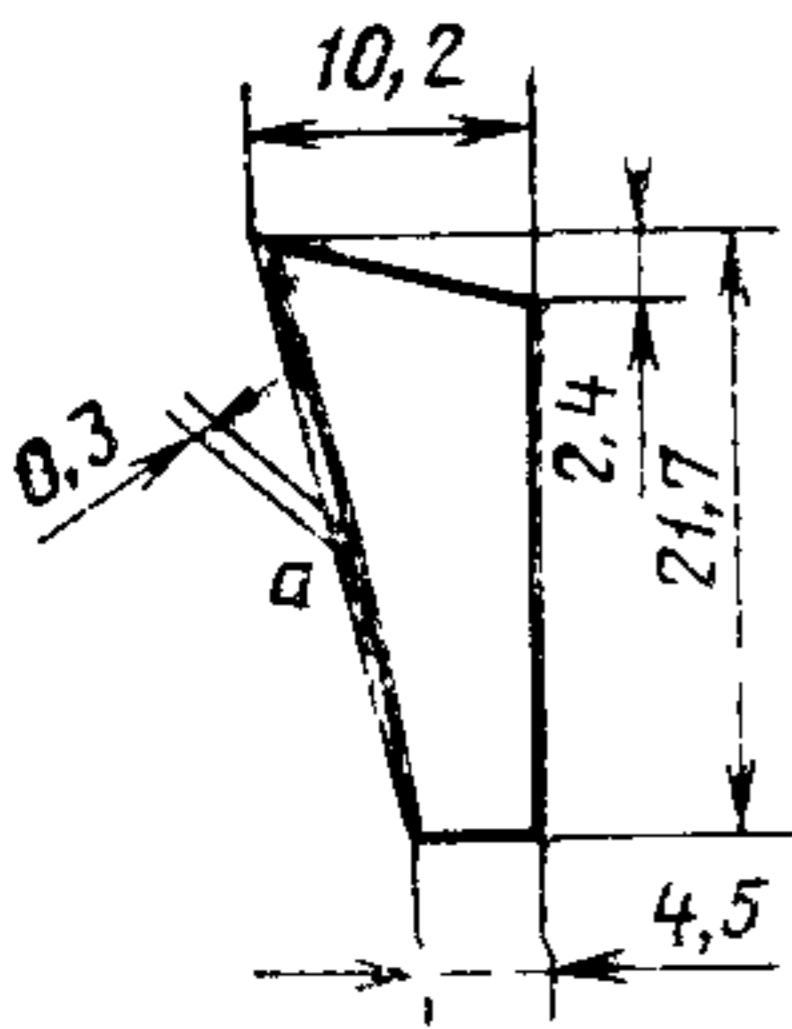
Черт. 2



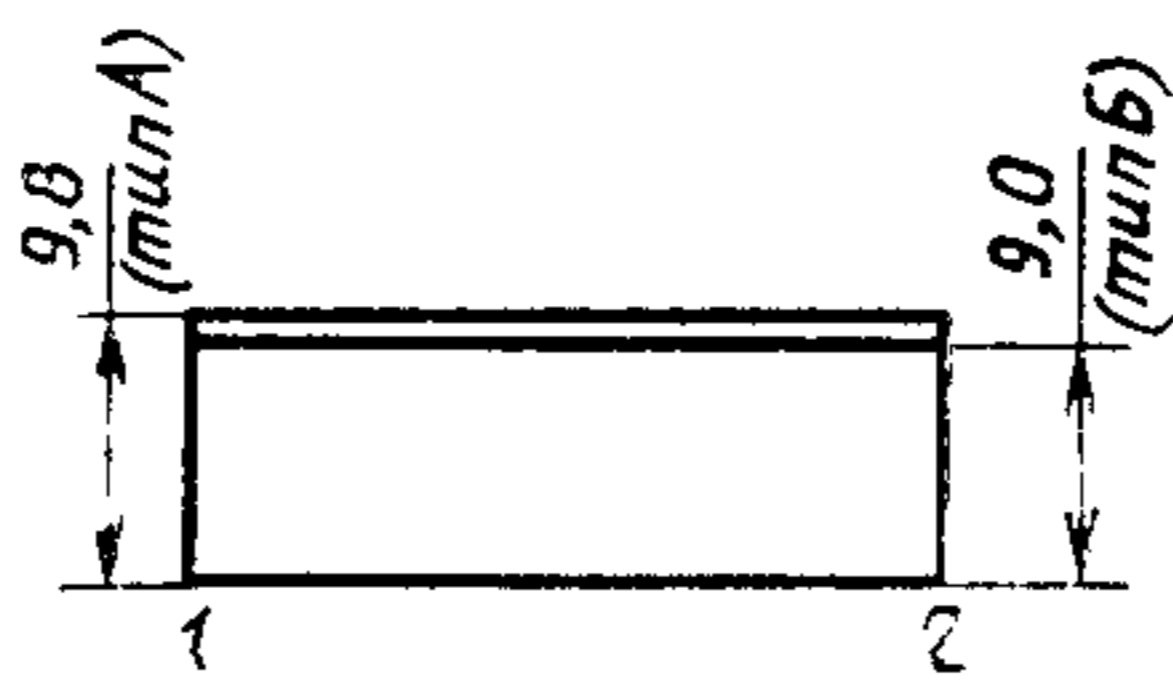
Черт. 3



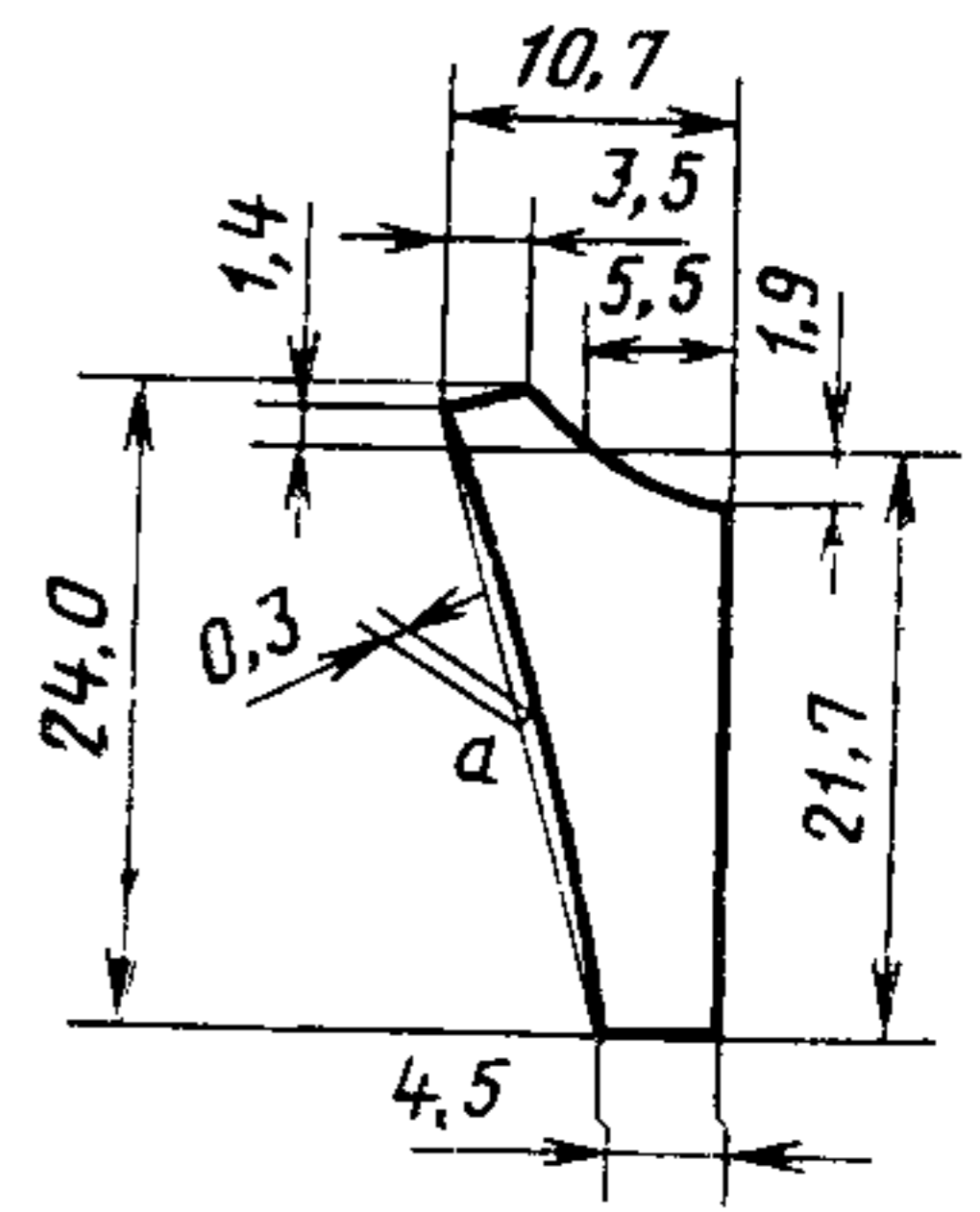
Черт. 4



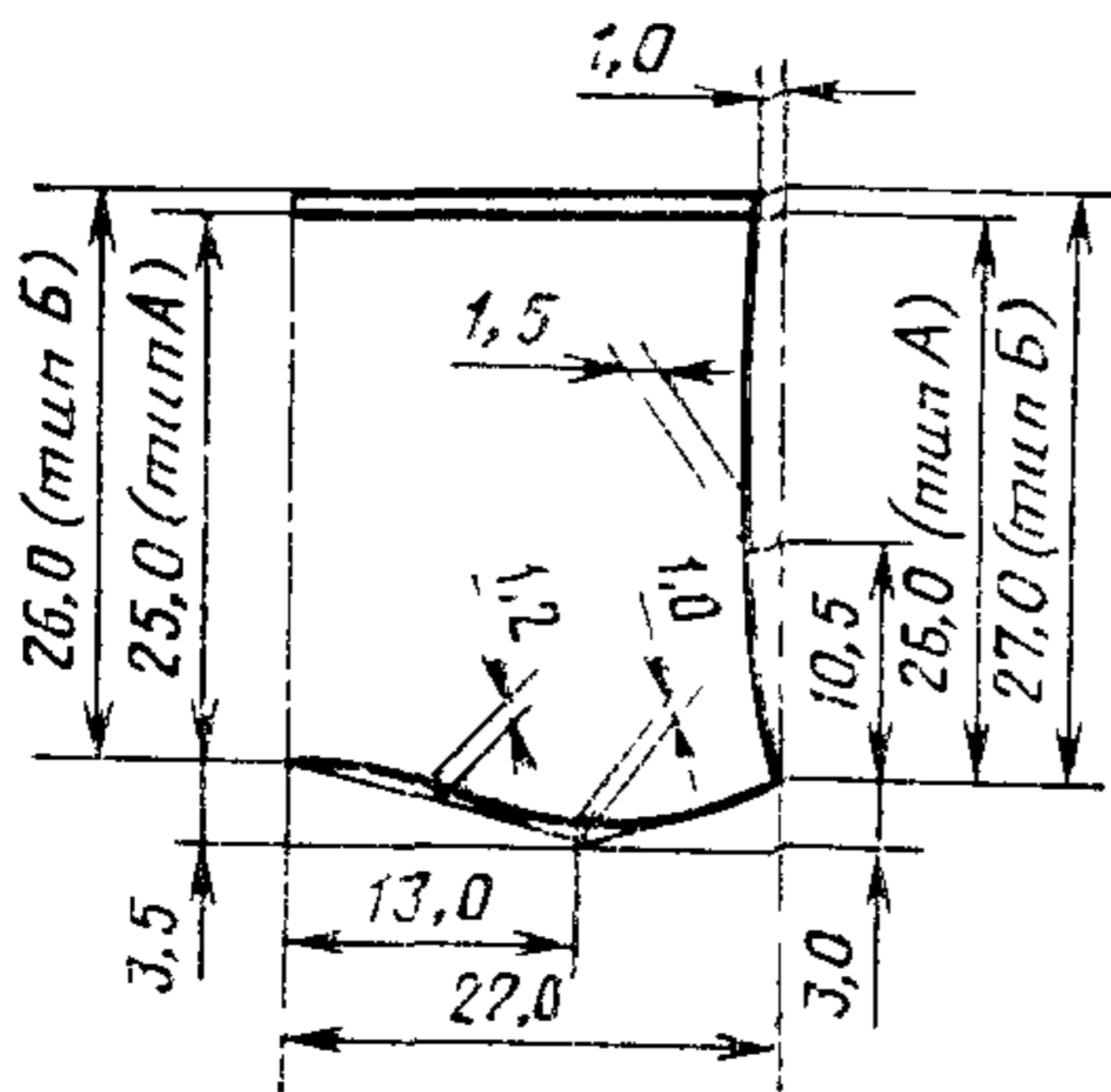
Черт. 5



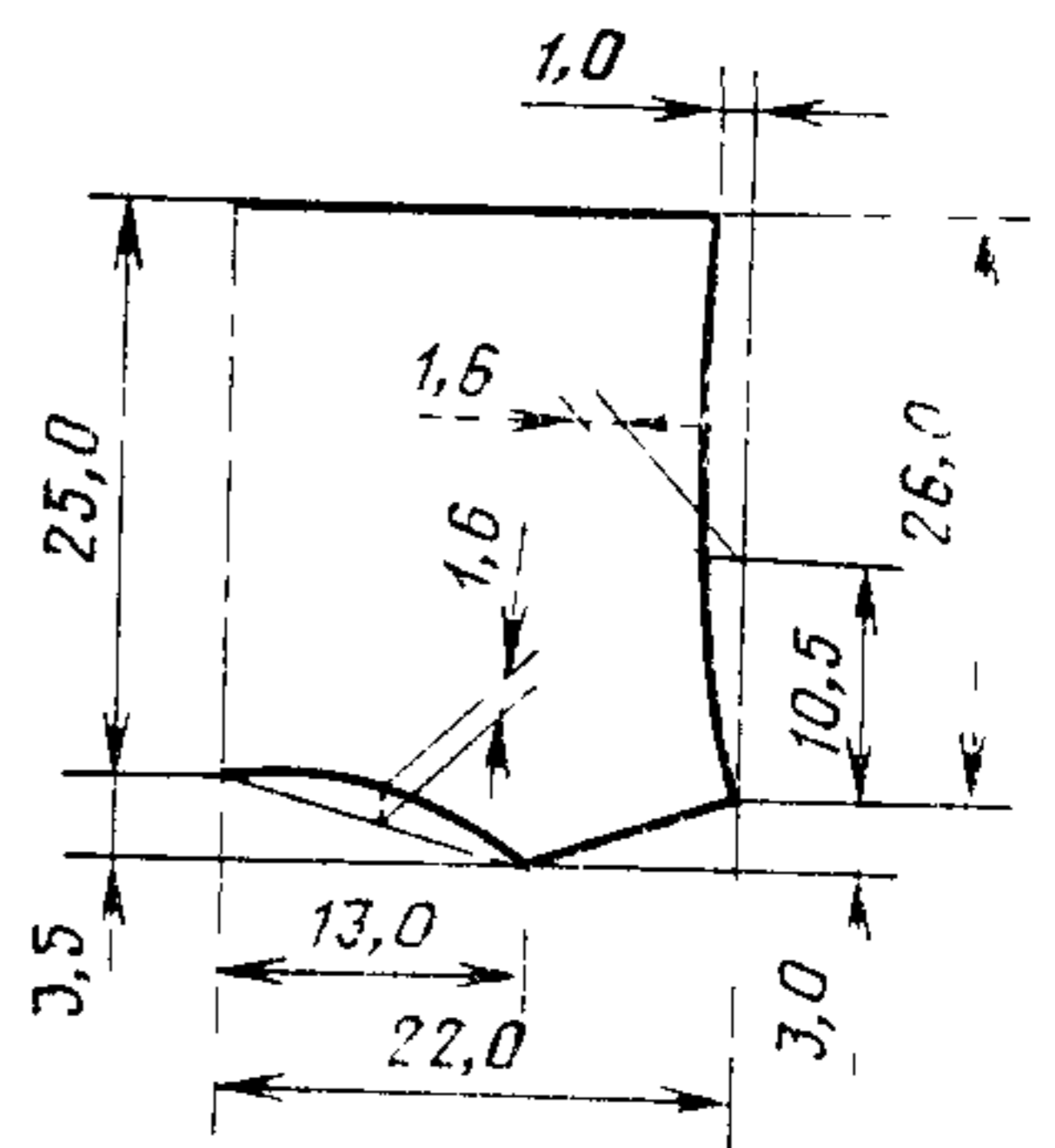
Черт. 6



Черт. 7



Черт. 8



Черт. 9

Изменение № 1 ГОСТ 8712—83 Рубашки форменные из суконных и хлопчатобумажных тканей. Технические условия

Утверждено и введено в действие Постановлением Государственного комитета СССР по стандартам от 18.08.89 № 2595

Дата введения 01.03.90

Пункт 2.2.1. Таблицу 5 изложить в новой редакции:

Таблица 5

Наименование материала	Нормативно-техническая документация	Назначение материала
1. Сукно матросское б/о арт. 4406, 4407, 4420 темно-синего цвета	ГОСТ 27542—87	Для изготовления рубашек типа А
2. Вельветон гладкокрашенный арт. 3610, темно-синего цвета	ТУ 17 РСФСР 60—9791—87	То же
3. Диагональ отбеленная арт. 3011	ГОСТ 21790—76	Для изготовления рубашек типа Б
4. Ткань одежная отбеленная арт. 3080	ГОСТ 21790—76	То же
5. Сатин гладкокрашенный мерсеризованный арт. 535 537, 528	ГОСТ 6391—80	Для обтачки горловины спинки и подкладки манжет, петли для застегивания воротника рубашек типа А
6. Бязь отбеленная арт. 276	ТУ 17 РСФСР 60—10724—84	Для нижнего воротника рубашек типа Б
7. Бязь набивная синего цвета с белыми полосами «Матросская» арт. 128	ТУ 17 РСФСР 65—7105—77	Для верхнего воротника и манжет рубашек типа Б

(Продолжение см. с 274)



Продолжение табл. 5

Наименование материала	Нормативно-техническая документация	Назначение материала
8. Нитки хлопчатобумажные швейные в цвет ткани верха 11 текс $\times 3 \times 2$ (30/6) 8,5 текс $\times 3 \times 2$ (40/6) 21 текс $\times 3$ (30/3)	ГОСТ 6309—87	Для изготовления рубашек, обметывания петель и пришивания пуговиц
9. Нитки армированные швейные в цвет ткани верха 44 ЛХ, 44 ЛХ-1	ОСТ 17—921—82	Для изготовления рубашек, обметывания петель и пришивания пуговиц
10. Пуговицы пластмассовые диаметром 14 и 17 мм	ОСТ 17—805—85	Для пристегивания форменного воротника и застегивания рубашек типа А
11. Пуговицы металлические форменные с якорем, анодированные, золотистого цвета диаметром 14 мм в цвет ткани верха	ОСТ 17—805—85	Для застегивания манжет рубашек типов А и Б

Примечание. По согласованию с заказчиком допускается применять другие материалы и фурнитуру по качеству не ниже указанных в табл. 5.

Пункт 2.3.1 после слов «(по типу матросского)» дополнить словами: «застегивающимся на петлю и пуговицу».

Пункт 2.4.2. Второй абзац. Заменить ссылку: «нормативно-технической документации» на ОСТ 17—835—80.

Разделы 3, 4 изложить в новой редакции:

(Продолжение см. с. 275)

*(Продолжение изменения к ГОСТ 8712—83)*

**«3. Правила приемки и методы контроля**

3.1. Правила приемки рубашек — по ГОСТ 24782—81.

3.2. Методы контроля рубашек — по ГОСТ 4103—82.

**4. Маркировка, упаковка, транспортирование и хранение**

4.1. Маркировка, упаковка, транспортирование и хранение рубашек — по ГОСТ 19159—85».

*(Продолжение см. с. 276)*

*(Продолжение изменения к ГОСТ 8712—83)*

Приложение 2 дополнить примечанием — 6: «6. При построении чертежей лекал деталей допускается менять отдельные величины конструктивных участков, если это не повлечет за собой изменения измерений изделия в готовом виде и ухудшения его качества».

(ИУС № 12 1989 г.)

Редактор *Н. Е. Шестакова*  
Технический редактор *Л. Я. Митрофанова*  
Корректор *Н. Н. Филиппова*

Сдано в наб. 28.04.83 Подп. в печ. 20.07.83 1,5 п. л. 1,43 уч.-изд. л. Тир. 6000 Цена 5 коп.

Ордена «Знак Почета» Издательство стандартов, 123557, Москва, Новопресненский пер., 3.  
Калужская типография стандартов, ул. Московская, 256. Зак. 1398