



**ГОСУДАРСТВЕННЫЙ СТАНДАРТ
СОЮЗА ССР**

**ГОСУДАРСТВЕННАЯ СИСТЕМА ОБЕСПЕЧЕНИЯ
ЕДИНСТВА ИЗМЕРЕНИЙ**

**ПРЕОБРАЗОВАТЕЛИ
КАЛОРИМЕТРИЧЕСКИЕ
ИЗМЕРИТЕЛЬНЫЕ ПЕРВИЧНЫЕ**

МЕТОДИКА ПОВЕРКИ

ГОСТ 8.448—85

Издание официальное

**ГОСУДАРСТВЕННЫЙ КОМИТЕТ СССР ПО СТАНДАРТАМ
Москва**

Государственная система обеспечения
единства измерений
**ПРЕОБРАЗОВАТЕЛИ КАЛОРИМЕТРИЧЕСКИЕ
ИЗМЕРИТЕЛЬНЫЕ ПЕРВИЧНЫЕ.**

Методика поверки

State system for ensuring the
uniformity of measurements.
Primary calorimetric transducers.
Methods of verification

**ГОСТ
8.448—85**

Взамен
ГОСТ 8.448—81

ОКСТУ 0008

Постановлением Государственного комитета СССР по стандартам от 23 октября 1985 г. № 3373 срок введения установлен

с 01.01.87

Настоящий стандарт распространяется на первичные измерительные калориметрические преобразователи типов ТПИ-2—5, ТПИ-2—7, ТПИ-2М и приемные элементы типа ЭП-50—01 по ГОСТ 24469—80, предназначенные для преобразования энергии однократных импульсов лазерного излучения в диапазоне (0,1—1000) Дж в пропорциональный электрический сигнал, и устанавливает методику их первичной и периодической поверки.

1. ОПЕРАЦИИ ПОВЕРКИ

1.1. При проведении поверки должны быть выполнены операции, указанные в табл. 1.



Таблица 1

Наименование операции	Номер пункта стандарта	Обязательность проведения операции при выпуске из производства, после ремонта, эксплуатации и хранения
Внешний осмотр	5 1	Да
Опробование	5 2	Да
Определение метрологических характеристик	5 3	
Определение коэффициента преобразования при длине волны 0,69* или 1,06 мкм	5.3 1	Да
Определение коэффициента преобразования при длине волны 10,6 мкм	5 3 2	Да
Определение неисключенной систематической погрешности, обусловленной зависимостью коэффициента преобразования от координат точек приемной поверхности поверяемого преобразователя, в которые попадает пучок лазерного излучения	5 3 3	Да
Определение основной относительной погрешности	5 3 4	Да

* Коэффициент преобразования при длине волны 0,69 мкм для приемных элементов типа ЭП-50—01 определяют по требованию заказчика.

2. СРЕДСТВА ПОВЕРКИ

2.1. При проведении поверки должны быть применены следующие средства поверки:

лазеры:

с длиной волны излучения 1,06 мкм, энергией в импульсе излучения ≥ 30 Дж (пп. 5.3.1 и 5.3.3);

с длиной волны излучения 0,69 мкм, энергией в импульсе излучения ≥ 30 Дж (пп. 5.3.1 и 5.3.3);

типа ЛГ-75 (применяют для юстировки) с длиной волны излучения 0,63 мкм, мощностью излучения 25 мВт (пп. 5.3.1—5.3.3);

типа ИЛГН-704 с длиной волны излучения 10,6 мкм, мощностью излучения 25 Вт (п. 5.3.2);

образцовое средство измерений энергии однократных импульсов лазерного излучения типа ТПИ-2—5 (0) (см. справочное приложение 1) с диапазоном измерений энергии (1—30) Дж, рабочими длинами волн (0,5—2) мкм и 10,6 мкм и длительностью импульса излучения (10^{-6} —1) с, пределом допускаемого значения среднего квадратического отклонения, характеризующего случайную погрешность, 0,6 %, пределом допускаемого значения систематической составляющей основной погрешности 2,0% (пп. 5.3.1—5.3.3);

образцовое средство измерений энергии типа ОСИ Э с диапазоном измерений энергии $(2 \cdot 10^{-2}—10)$ Дж, рабочими длинами волн $(0,5—1,06)$ мкм и $10,6$ мкм, длительностью импульса излучения $(10^{-8}—1)$ с, основной погрешностью не более 4 % (пп. 5.3.1—5.3.3);

универсальный цифровой вольтметр типа Щ 68003 с пределом измерения сопротивления — 1 кОм и погрешностью измерения сопротивления $\pm [0,1 + 0,05(\frac{R_k}{R_x} - 1)]\%$, пределом измерения напряжения — 10 мВ и погрешностью измерения напряжения $\pm [0,1 + 0,05(\frac{U_k}{U_x} - 1)]\%$ (пп. 5.3.1—5.3.3);

печатающее устройство типа Щ 68000К с максимальной скоростью печати не менее 30 строк в секунду и количеством разрядов в одной строке — 16, с цифровым кодом 8—4—2—1 (пп. 5.3.1—5.3.3);

цифровой вольтметр типа Щ 1513 с диапазоном измерений $(0,3—1000)$ В и погрешностью измерений $0,015/0,005—0,03/0,015$ (пп. 5.3.1—5.3.3);

затвор с пультом управления (см. справочное приложение 2) с длительностью формируемого импульса излучения $(0,25—1)$ с (пп. 5.3.2—5.3.3);

диафрагма по справочному приложению 3 (пп. 5.3.1—5.3.3);

делительная пластина из стекла марки БСЗ по ГОСТ 9411—81 (пп. 5.3.1 и 5.3.3);

делительная пластина из стекла марки ИКС29 (см. справочное приложение 4) классом частоты 1 (п. 5.3.2);

зеркало из стекла марки К8 по ГОСТ 3514—76 (см. справочное приложение 5) (пп. 5.3.2 и 5.3.3);

ртутный термометр типа ТЛ-18 по ГОСТ 2045—71, с пределом измерения от 8 до 38 °С, с ценой деления $0,1$ °С (пп. 5.3.1—5.3.3);

оптическая скамья типа ОСК-2 (используют станину и юстировочные столики) (пп. 5.3.1—5.3.3).

Примечание. Допускается применять средства поверки, не приведенные в перечне, но обеспечивающие определение метрологических характеристик поверяемых средств измерений с требуемой точностью.

3. ТРЕБОВАНИЯ БЕЗОПАСНОСТИ

3.1. При проведении поверки необходимо соблюдать требования безопасности, установленные ГОСТ 12.2.003—74 и ГОСТ 12.3.002—75, и руководствоваться «Санитарными нормами и правилами устройства и эксплуатации лазеров», утвержденными Минздравом СССР.

3.2. К поверке должны допускаться лица из числа инженерно-технического состава, подготовленные в соответствии с «Правилами технической эксплуатации электроустановок потребителей» и

«Правилами техники безопасности при эксплуатации установок потребителей», утвержденными Госэнергонадзором и ознакомленные с нормативно-технической документацией на поверяемые преобразователи.

3.3. Запрещают проводить юстировочные работы с использованием лазера типа ИЛГН-704. Для юстировки оптического тракта при длине волны 10,6 мкм следует применять лазер типа ЛГ-75.

3.5. При проведении поверки должен проводиться дозиметрический контроль лазерного излучения при помощи измерителя для лазерной дозиметрии типа ИЛД-2.

4. УСЛОВИЯ ПОВЕРКИ И ПОДГОТОВКА К НЕЙ

4.1. При проведении поверки должны быть соблюдены нормальные условия по ГОСТ 8.395—80.

4.2. Перед проведением поверки должны быть выполнены следующие подготовительные работы:

поверяемый преобразователь должен быть выдержан в условиях, установленных в п. 4.1, в течение 2—3 ч;

поверяемый преобразователь и средства поверки должны быть установлены в рабочие положения в соответствии со схемами (см. черт. 1 и 2): лазеры и измерительные головки образцовых средств измерений энергии — непосредственно на станинах оптической скамьи типа ОСК-2; зеркала, затвор, диафрагмы, делительные пластины — на юстировочных столиках.

4.3. Все приборы подготавливают к работе в соответствии с указаниями нормативно-технической документации на них.

5. ПРОВЕДЕНИЕ ПОВЕРКИ

5.1. Внешний осмотр

5.1.1. При внешнем осмотре должно быть установлено соответствие поверяемого преобразователя следующим требованиям:

наличие комплектности в соответствии с нормативно-технической документацией;

отсутствие внешних повреждений;

наличие четких заводских номеров;

отсутствие пыли, жирных пятен, следов влаги на рабочих поверхностях приемных элементов.

5.1.2. Поверяемый преобразователь должен быть укомплектован нормативно-технической документацией, утвержденной в установленном порядке.

5.2. Опробование

Пригодность поверяемого преобразователя к определению его основных параметров проверяют следующим образом. Определяют

сопротивление цепи нагревателя и термобатареи преобразователей типов ТПИ-2—5, ТПИ-2-7, ТПИ-2М и входное сопротивление приемного элемента типа ЭП-50—01.

Сопротивление цепи нагревателя, термобатареи и входное сопротивление приемного элемента должны соответствовать значениям, указанным в нормативно-технической документации на поверяемый преобразователь.

5.3. Определение метрологических параметров

5.3.1. *Определение коэффициента преобразования при длине волны 0,69 или 1,06 мкм (см. черт. 1)*

5.3.1.1. С помощью лазера 1 юстируют оптический тракт в видимом свете таким образом, чтобы излучение попало в геометрические центры диафрагмы 3, делительной пластины 4, приемных поверхностей рабочих элементов образцового средства измерений 5 и образцового средства измерений 11.

5.3.1.2. По показаниям образцового средства измерений 5 устанавливают режим накачки лазера 2 (или 12), необходимый для получения энергии излучения: в пределах (5 ± 2) Дж для поверяемого приемного элемента типа ЭП-50—01; в пределах (8 ± 2) Дж для поверяемых преобразователей типов ТПИ-2—5, ТПИ-2—7 и ТПИ-2М.

5.3.1.3. Подают одиночный импульс излучения лазера 2 (или 12) и измеряют с помощью образцового средства измерений 5 и образцового средства измерений 11 энергию в прямом E_{o_i} и ответвленном E_{k_i} каналах оптического тракта соответственно.

5.3.1.4. Вычисляют результат единичного измерения коэффициента деления k_i делительной пластины 4 по формуле

$$k_i = \frac{E_{k_i}}{E_{o_i}}, \quad (1)$$

где E_{k_i} — энергия излучения, измеренная образцовым средством измерений 11, Дж;

E_{o_i} — энергия излучения, измеренная образцовым средством измерений 5, Дж.

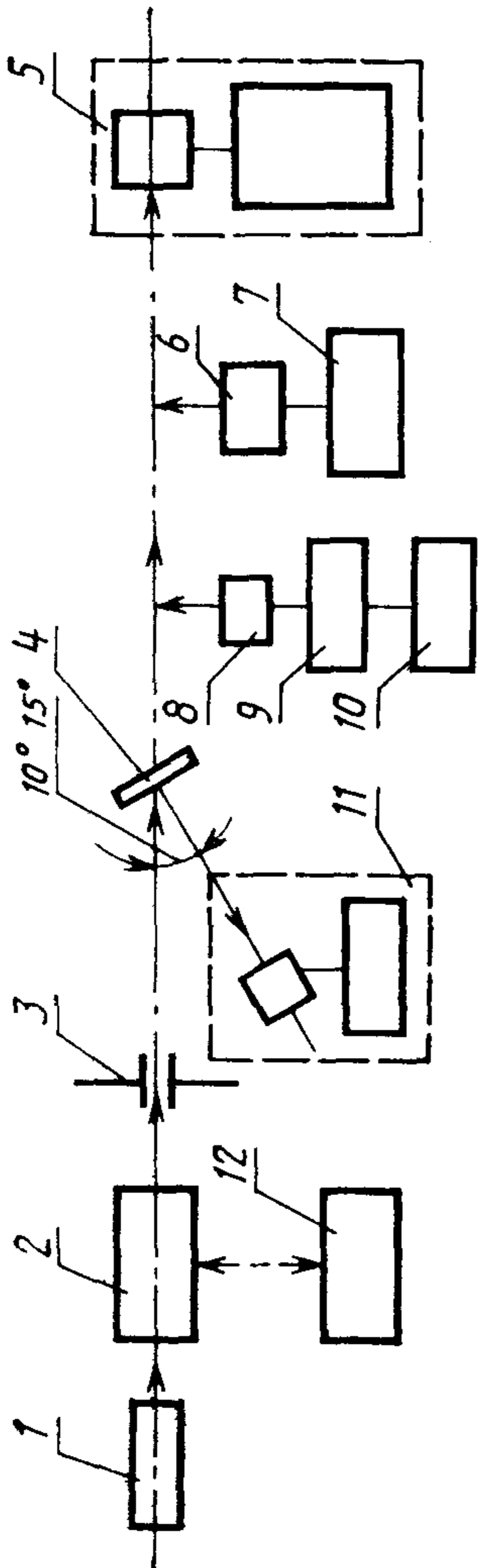
Примечание. При использовании образцового средства измерений энергии типа ТПИ-2—5(0) значение k_i вычисляют по формуле

$$k_i = \frac{E_{k_i}}{U_{ОСИ_i}} \cdot A_{ОСИ}, \quad (2)$$

где $A_{ОСИ}$ — коэффициент преобразования энергии при соответствующей длине волны лазерного излучения и температуре окружающей среды, указанный в нормативно-техническом документе образцового средства измерений энергии типа ТПИ-2—5(0), мкВ/Дж;

$U_{ОСИ_i}$ — максимальное значение выходного сигнала образцового средства измерений энергии типа ТПИ-2—5(0), мкВ.

**Схема соединения приборов для определения
коэффициента преобразования и составляющих основной погрешности
при длине волны $\lambda = 0,69$ или $\lambda = 1,06$ мкм**



1—лазер типа ЛГ 75 2—лазер с $\lambda = 0,69$ мкм 3—диафрагма 4—делительная пластина, 5—образцовое средство измерений энергии типа ТПИ-2-5(0), 6—поверяемый приемный элемент типа ЭП 50-01 7—цифровой вольтметр Щ1513 8—поверяемый преобразователь (типа ТПИ 2-5 или ТПИ 2-7 или ТПИ 2М) 9—универсальный цифровой вольтметр Щ68003 10—печатающее устройство типа Щ68000К 11—образцовое средство измерений энергии ОСИ Э, 12—лазер с $\lambda = 1,06$ мкм

Черт. 1

5.3.1.5. Проводят серию из 5—7 наблюдений k_i по пп. 5.3.1.3 и 5.3.1.4 на одном уровне энергии, определяют среднее арифметическое значение коэффициента деления делительной пластины 4 по формуле

$$\bar{k} = \frac{1}{n} \sum_{i=1}^n k_i, \quad (3)$$

где n — число измерений k_i и принимают его за результат измерения.

5.3.1.6. Оценку относительного среднего квадратического отклонения результата измерений коэффициента деления делительной пластины вычисляют по формуле

$$S_{\bar{k}} = \frac{1}{\bar{k}} \sqrt{\frac{\sum_{i=1}^n (k_i - \bar{k})^2}{n(n-1)}} \cdot 100\%, \quad (4)$$

где n — число измерений \bar{k} .

Значение $S_{\bar{k}}$ должно быть не более 0,4%, если значение $S_{\bar{k}} > 0,4\%$, то следует проверить юстировку образцовых средств измерений энергии 5 и 11, а также выполнение установленных в эксплуатационной документации требований к времени между двумя измерениями энергии и повторить определение значения $S_{\bar{k}}$.

5.3.1.7. Заменяют образцовое средство измерений энергии 5 поверяемым приемным элементом 6 с присоединенным к нему прибором 7 или поверяемым преобразователем 8 с присоединенными к нему приборами 9 и 10. С помощью подвижек юстировочного столика, на котором расположен поверяемый приемный элемент (преобразователь) 6 (8), добиваются того, чтобы излучение лазера 1 попало в геометрический центр его приемной поверхности перпендикулярно к ней.

5.3.1.8. Измеряют температуру t_i в помещении с помощью термометра, установленного в зоне поверяемого преобразователя.

5.3.1.9. Подают одиночный импульс излучения лазера 2 (или 12) и, регистрируя показания приборов 7 и 11 (9, 10, 11), вычисляют значение коэффициента преобразования A_i для единичного наблюдения по формуле

$$A_i = \bar{k} \frac{U_i - U_{n_i}}{E_{k_i}}, \quad (5)$$

где U_i — максимальное значение выходного сигнала поверяемого приемного элемента (преобразователя) 6 (8), мкВ;

U_{n_i} — установившееся значение напряжения нулевого уровня поверяемого приемного элемента (преобразователя) 6 (8), с учетом знака, мкВ;

E_{k_i} — энергия излучения, измеренная образцовым средством измерений энергии 11, Дж.

5.3.1.10. Вычисляют значение коэффициента преобразования A_{n_i} — для нормальных условий поверки по формуле

$$A_{n_i} = A_i [1 + \alpha(t_n - t_i)], \quad (6)$$

где t_n — температура, равная 20°C;

t_i — температура в помещении, °C;

α — температурная погрешность, указанная в нормативно-технической документации на поверяемый преобразователь.

5.3.1.11. Проводят серию из 5—7 измерений A_{n_i} , в соответствии с п. 5 пп. 5.3.1.8—5.3.1.10 с интервалами между импульсами не менее 15 мин для поверяемых преобразователей типов ТПИ-2—5, ТПИ-2—7, приемного элемента ЭП-50—01 и 20 мин для преобразователя типа ТПИ-2М, определяют среднее арифметическое значение коэффициента преобразования \bar{A}_n по формуле

$$\bar{A}_n = \frac{1}{n} \sum_{i=1}^n A_{n_i} \quad (7)$$

и принимают его за результат измерений.

5.3.1.12. Оценку среднего квадратического отклонения $S_{\bar{A}_n}$ результата измерений коэффициента преобразования вычисляют по формуле

$$S_{\bar{A}_n} = \frac{1}{\bar{A}_n} \sqrt{\frac{\sum_{i=1}^n (A_{n_i} - \bar{A}_n)^2}{n(n-1)}} \cdot 100\%, \quad (8)$$

где n — число измерений \bar{A}_n .

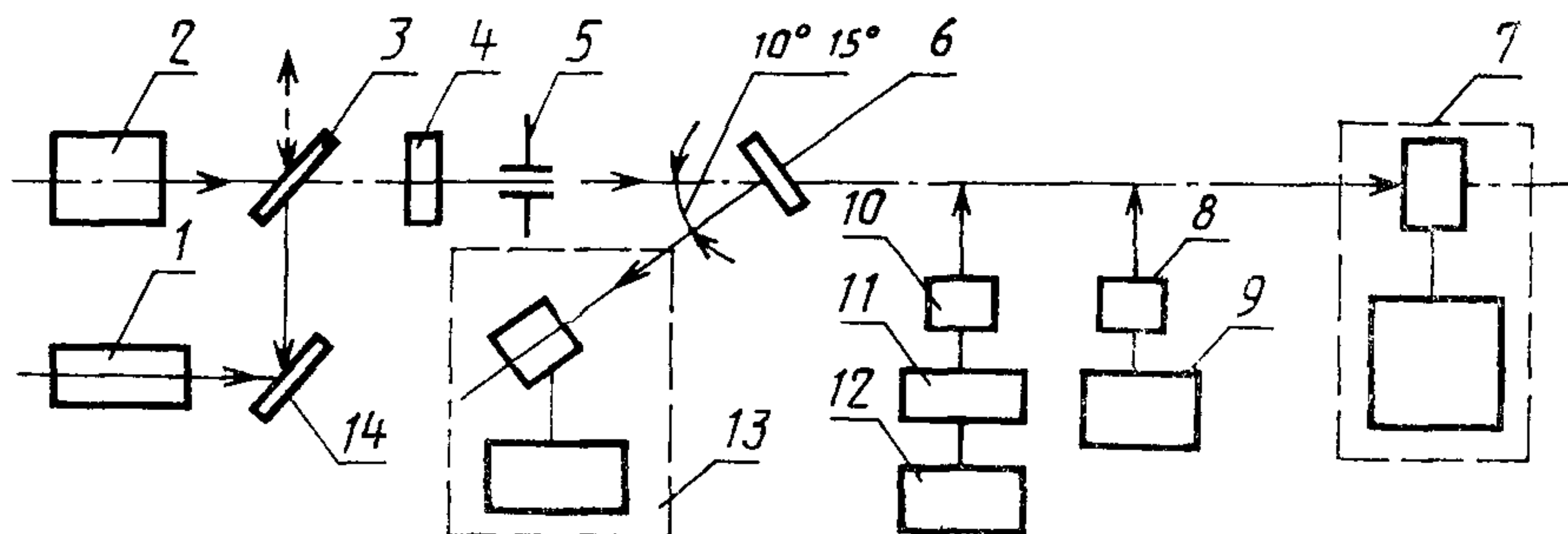
Значение $S_{\bar{A}_n}$ должно быть не более 0,5 %, если значение $S_{\bar{A}_n} > 0,5$ %, то следует проверить юстировку поверяемого приемного элемента (преобразователя) 6 (8), а также выполнение установленных в их нормативно-технической документации требований к времени между двумя измерениями энергии и повторить определение значения $S_{\bar{A}_n}$.

Поверяемый преобразователь считают прошедшим поверку, если измеренное значение коэффициента преобразования отличается от значения, указанного в нормативно-технической документации о предыдущей поверке не более, чем на значение основной погрешности и превышает установленное в нормативно-технической документации минимально допустимое значение коэффициента преобразования не менее, чем на значение основной погрешности.

5.3.2. *Определение коэффициента преобразования при длине волны 10,6 мкм (см. черт. 2)*

5.3.2.1. С помощью лазера 1 юстируют оптический тракт, используя имеющиеся у юстировочных столиков подвижки, таким образом, чтобы излучение попало в геометрические центры окна диска затвора 4, диафрагмы 5, делительной пластины 6, приемных поверхностей рабочих элементов образцового средства измерений 7 и образцового средства измерений 13.

Схема соединения приборов для определения коэффициента преобразования и составляющих основной погрешности при длине волны $\lambda = 10,6$ мкм



1 — лазер типа ЛГ-75, 2 — лазер типа ИЛГН-704, 3 — зеркало, 4 — затвор, 5 — диафрагма, 6 — делительная пластина; 7 — образцовое средство измерений энергии типа ТПИ-2-5(0), 8 — поверяемый приемный элемент типа ЭП-50-01, 9 — цифровой вольтметр типа Щ1513; 10 — поверяемый преобразователь типа (ТПИ 2-5 или ТПИ-2-7, или ТПИ-2М), 11 — универсальный цифровой вольтметр типа Щ68003, 12 — печатающее устройство типа Щ68000К, 13 — образцовое средство измерений ОСИ Э, 14 — зеркало

Черт. 2

5.3.2.2. Убирают зеркало 3; подбором диафрагмы 5, режима накачки лазера 2 и диска затвора 4 добиваются по показаниям образцового средства измерений 7, чтобы значение подаваемой энергии соответствовало требованиям п. 5.3.1 пп. 5.3.1.2.

5.3.2.3. Повторяют операции по п. 5.3.1 пп. 5.3.1.3—5.3.1.12 и определяют значения k_i , \overline{k} , $S_{\overline{k}}$, A_i , A_{N_i} , \overline{A}_N , $S_{\overline{A}_N}$ при длине волны 10,6 мкм.

Поверяемый преобразователь считают прошедшим поверку, если измеренное значение коэффициента преобразования отличается от значения, указанного в нормативно-технической документации о предыдущей поверке не более чем на значение основной погрешности и превышает установленное в нормативно-технической документации минимально допустимое значение коэффициента преобразования не менее, чем на значение основной погрешности.

5.3.3. Определение неисключенной систематической погрешности Θ_2

Неисключенную систематическую погрешность Θ_2 , обусловленную зависимостью коэффициента преобразования от координат точек приемной поверхности поверяемого преобразователя, в которые попадает пучок лазерного излучения, определяют только при длине волны $\lambda=0,69$ мкм или $\lambda=1,06$ мкм и распространяют на длину волны $\lambda=10,6$ мкм. Для поверяемого преобразователя типа ТПИ-2—7 значение Θ_2 определяют также и при длине волны 10,6 мкм.

5.3.3.1. Подбором диафрагмы 3 (см. черт. 1) добиваются того, чтобы диаметр пучка лазера 2 (или 12) не превышал значения (5—6) мм для поверяемых преобразователей типов ТПИ-2—5, ТПИ-2—7; (6—10) мм для преобразователей типа ТПИ-2М и 8 мм для приемного элемента типа ЭП-50—01.

5.3.3.2. Поверяемый приемный элемент (преобразователь) 6 (8) юстируют с помощью подвижек юстировочного столика таким образом, чтобы пучок излучения попал в геометрический центр его приемной поверхности, а затем последовательно, в четыре точки K , расположенные на взаимноперпендикулярных диаметрах на расстоянии 15 мм от геометрического центра поверяемых преобразователей типов ТПИ-2—5, ТПИ-2—7, приемного элемента типа ЭП-50—01, а для преобразователя типа ТПИ-2М — на диагоналях его приемной поверхности и отстоящих от ее краев на расстоянии 15 мм.

5.3.3.3. Проводят серию из 5—7 измерений выходных сигналов поверяемого приемного элемента (преобразователя) 6 (8) при подаче потока излучения в центр и в каждую из точек K по методике, изложенной в п. 5.3.1, и по формуле (7) вычисляют значения \bar{A}_c , \bar{A}_k

5.3.3.4. Для центра и каждой точки K вычисляют среднее арифметическое значение коэффициента преобразования «центр—край» по формуле

$$A_{cp} = \frac{\bar{A}_c + \bar{A}_k}{2} . \quad (9)$$

5.3.3.5. Значение неисключенной систематической погрешности Θ_2 вычисляют по формуле

$$\Theta_{2k} = \frac{A_{cp} - \bar{A}_k}{A_{cp}} \cdot 100\% . \quad (10)$$

Принимают Θ_2 равной наибольшему из четырех полученных значений Θ_{2k}

5.3.3.6. Неисключенную систематическую погрешность Θ_2 при длине волны 10,6 мкм для преобразователя типа ТПИ-2—7 опре-

деляют по методике п. 5.3.3 пп. 5.3.3.1—5.3.3.5, используя схему соединения приборов в соответствии с черт. 2.

5.3.4. Основную относительную погрешность Δ_0 поверяемого преобразователя вычисляют по формуле

$$\Delta_0 = k \sqrt{\sum_{i=1}^n S_i^2 + \frac{1}{3} \sum_{j=1}^m \Theta_j^2}, \quad (11)$$

где k — коэффициент, зависящий от соотношения случайной и неисключенной систематической погрешности и принятой доверительной вероятности, определяемый по ГОСТ 8.207—76;

S_i — оценка среднего квадратического отклонения, характеризующая i -ю случайную погрешность, %;

Θ — граница j -й составляющей неисключенной систематической погрешности, %.

$$\sum_{i=1}^n S_i^2 = S_1^2 + S_2^2, \quad (12)$$

где S_1 — оценка среднего квадратического отклонения результата измерения коэффициента деления делительной пластины, вычисленная по формуле (4), %;

S_2 — оценка среднего квадратического отклонения результата измерения среднего значения коэффициента преобразования, вычисленная по формуле (8), %:

$$\sum_{j=1}^m \Theta_j^2 = \Theta_1^2 + \Theta_2^2 + \Theta_3^2 + \Theta_4^2, \quad (13)$$

где Θ_1 — неисключенная систематическая погрешность образцового средства измерений; принимают равной основной погрешности ОСИ Э, указанной в нормативно-технической документации;

Θ_2 — неисключенная систематическая погрешность, обусловленная зависимостью коэффициента преобразования от координат точек приемной поверхности поверяемого преобразователя, в которые попадает пучок лазерного излучения, вычисленная по формуле (10), %;

Θ_3 — неисключенная систематическая погрешность, обусловленная зависимостью коэффициента преобразования от уровня измеряемой энергии, %; независимо от длины волны излучения принимают равной: 1,5 % для преобразователя типа ТПИ-2—7, 1 % для преобразователя типа ТПИ-2—5 и 3 % для преобразователя типа ТПИ-2М; составляющую Θ_3 для приемного элемента ЭП-50—01 не учитывают;

Θ_4 — неисключенная систематическая погрешность измерителя выходного сигнала поверяемого преобразователя, %; при-

нимают равной основной погрешности измерителя на соответствующем пределе измерений, указанной в нормативно-технической документации.

Примечание. В случае применения образцового средства измерений энергии, в нормативно-технической документации или свидетельстве о метрологической аттестации которого приведены данные по составляющим его основной погрешности, например, типа ТПИ-2—5(0), в формулу (12) дополнительно вносят значение S_3 , равное $\sigma_{\text{ОСИ}}$, а значение Θ_1 в формуле (13) принимают равным значению $\Theta_{\text{ОСИ}}$ данного типа образцового средства измерений энергии.

Округляют полученные значения до целого в сторону увеличения, исходя из ряда: 4, 5, 6, 8. Погрешность поверяемых преобразователей, рассчитанная по формуле (11), не должна превышать допустимых значений, указанных в нормативно-технической документации.

6. ОФОРМЛЕНИЕ РЕЗУЛЬТАТОВ ПОВЕРКИ

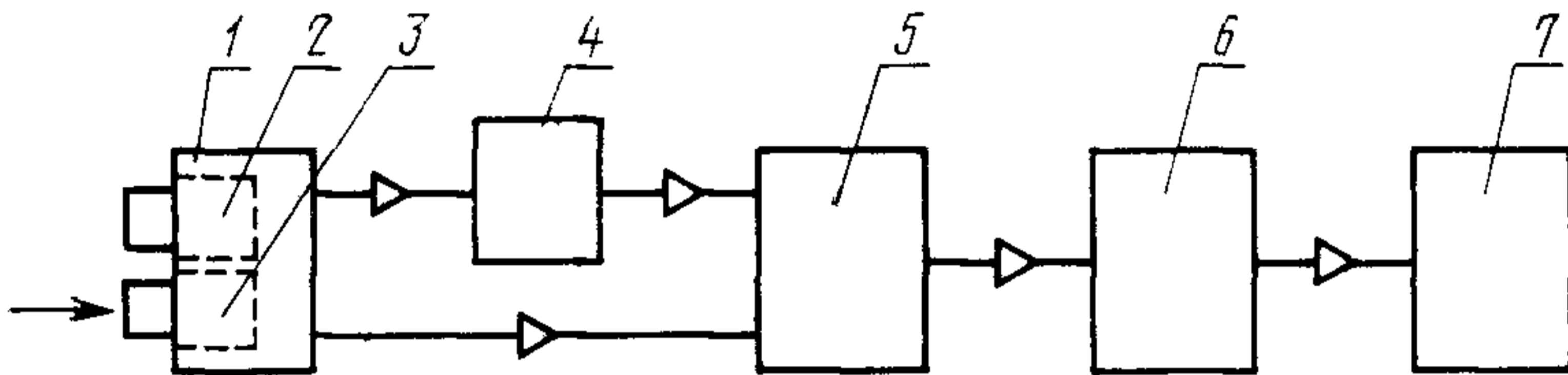
6.1. Результаты измерений заносят в протокол, форма которого приведена в обязательном приложении 6.

6.2. Положительные результаты государственной первичной поверки оформляют записью в паспорте, удостоверенной подписью поверителя.

6.3. При положительных результатах государственной периодической поверки выдают свидетельство по форме, установленной Госстандартом, куда заносят коэффициент преобразования и основную относительную погрешность поверяемого преобразователя.

6.4. Положительные результаты периодической ведомственной поверки оформляют в порядке, установленном ведомственной метрологической службой.

6.5. Первичные измерительные калориметрические преобразователи типов ТПИ-2-5, ТПИ-2М, ТПИ-2-7 и приемный элемент типа ЭП-50—01, не удовлетворяющие требованиям настоящего стандарта, к выпуску и применению не допускают, на них выдают извещение о непригодности.

ПРИЛОЖЕНИЕ 1
СправочноеСхема образцового средства измерений энергии
однократных импульсов лазерного излучения типа ТПИ-2—5(0)

1 — измерительный преобразователь типа ТПИ-2—5(0); 2 — компенсационный преобразователь типа ТПИ-2—5, 3 — рабочий преобразователь типа ТПИ-2—5; 4 — источник регулируемого напряжения типа ИРН-64; 5 — микровольтамперметр типа Ф116/2, 6 — магазин сопротивлений типа Р 33, 7 — самопишущий потенциометр типа КСП-4.

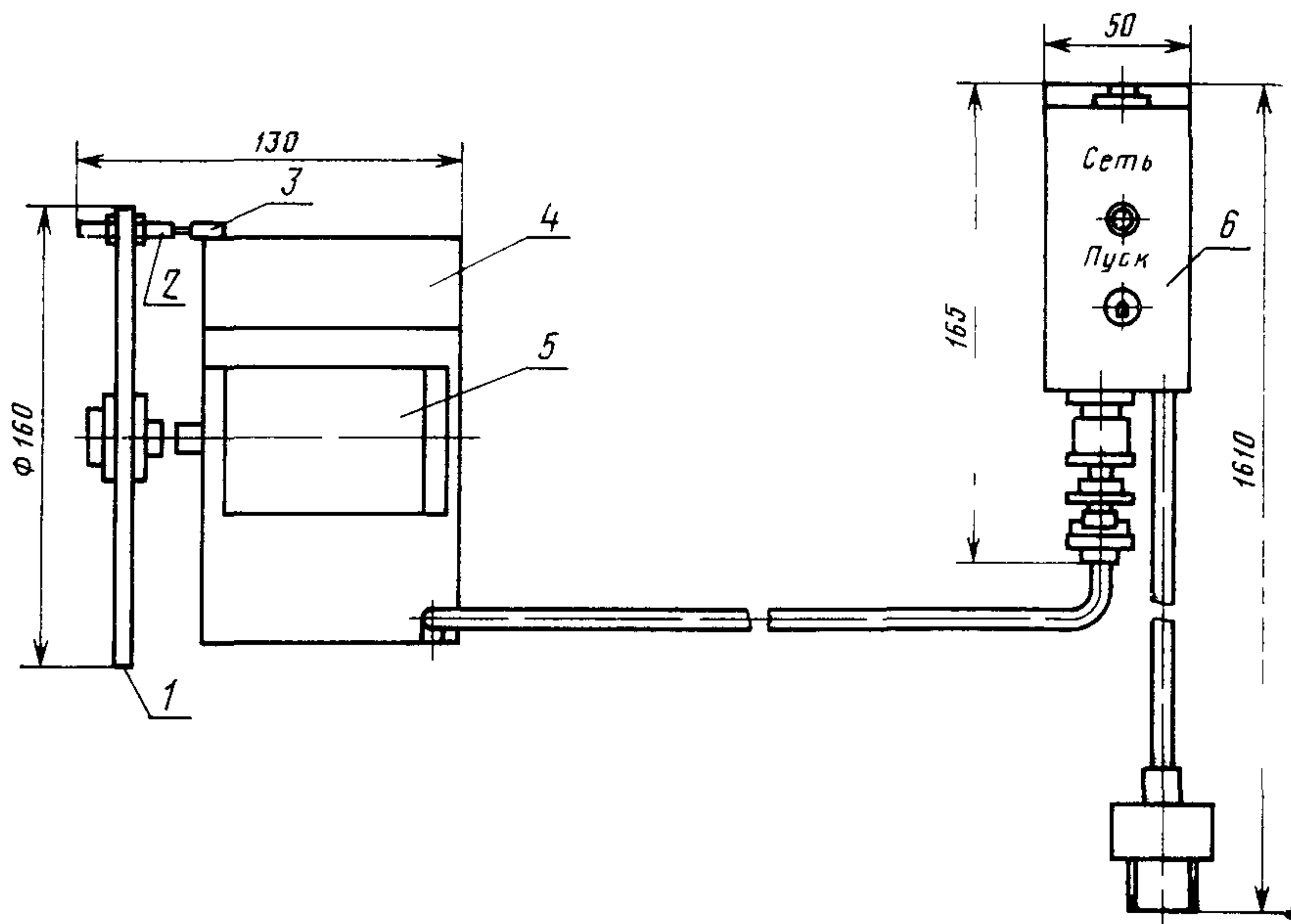
ПРИЛОЖЕНИЕ 2
Справочное

Затвор с пультом управления

Затвор с пультом управления предназначен для формирования импульсов излучения при проведении поверки преобразователей на длине волны 10,6 мкм. В комплект затвора входит набор дисков из асбестоцемента по ГОСТ 4248—78. Каждый диск имеет вырез в виде сектора, угол которого определяет длительность импульса. Углы выреза в дисках составляют 15, 30, 45°. На краю каждого диска 1 расположен штырек 2 (черт. 1). Внутри корпуса затвора 4 помещен электродвигатель 5, на оси которого устанавливается диск 1 из набора сменных дисков. В корпусе затвора, сбоку имеется вырез для прохождения излучения. Для удобства управления работой затвора, последний снабжен выносным пультом управления.

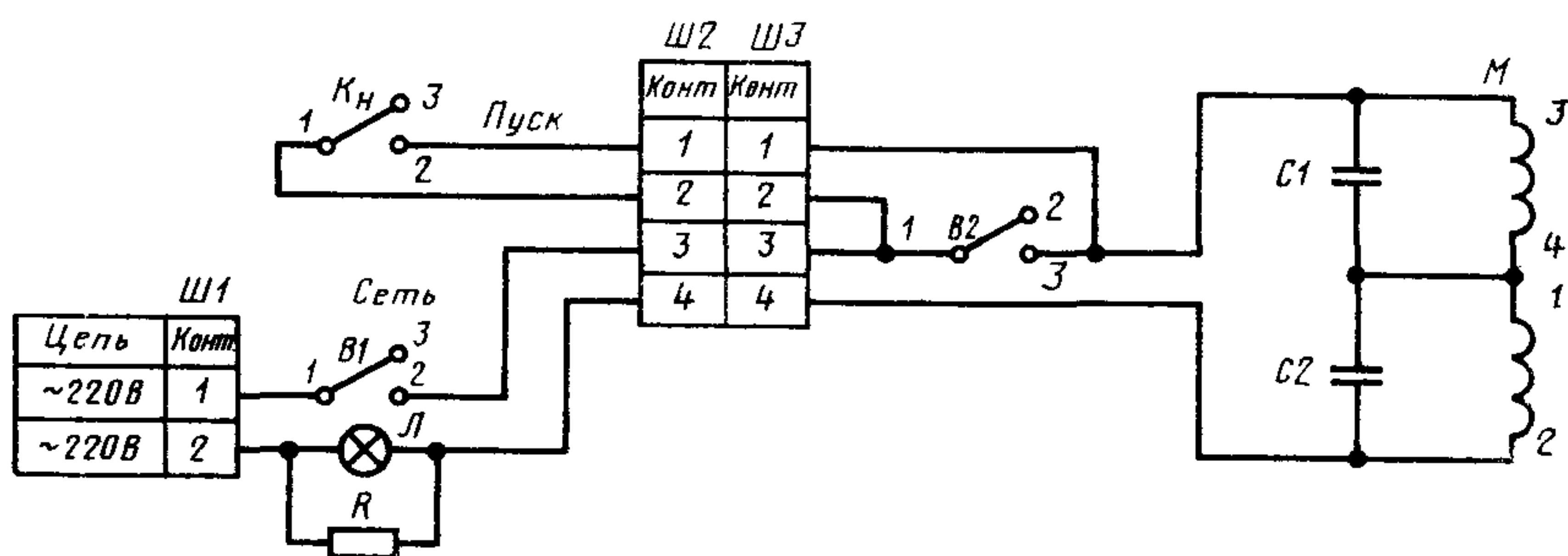
Электрическая схема соединения затвора с пультом управления приведена на черт. 2.

В исходном положении (см. черт. 2) штырек 2 размыкает контакты 2 и 3 микропереключателя В2. При включении тумблера В1 «Сеть» и нажатии на кнопку K_n «Пуск» электродвигатель (см. черт. 1) начинает вращаться, штырек 2 установленного диска 1 соскакивает с кнопки микропереключателя В2, при этом замыкаются контакты 2 и 3. После формирования импульса штырек 2 устанавливается в первоначальное положение, размыкая при этом контакты 2 и 3 микропереключателя В2 и тем самым обесточивая электродвигатель 5.



Черт. 1

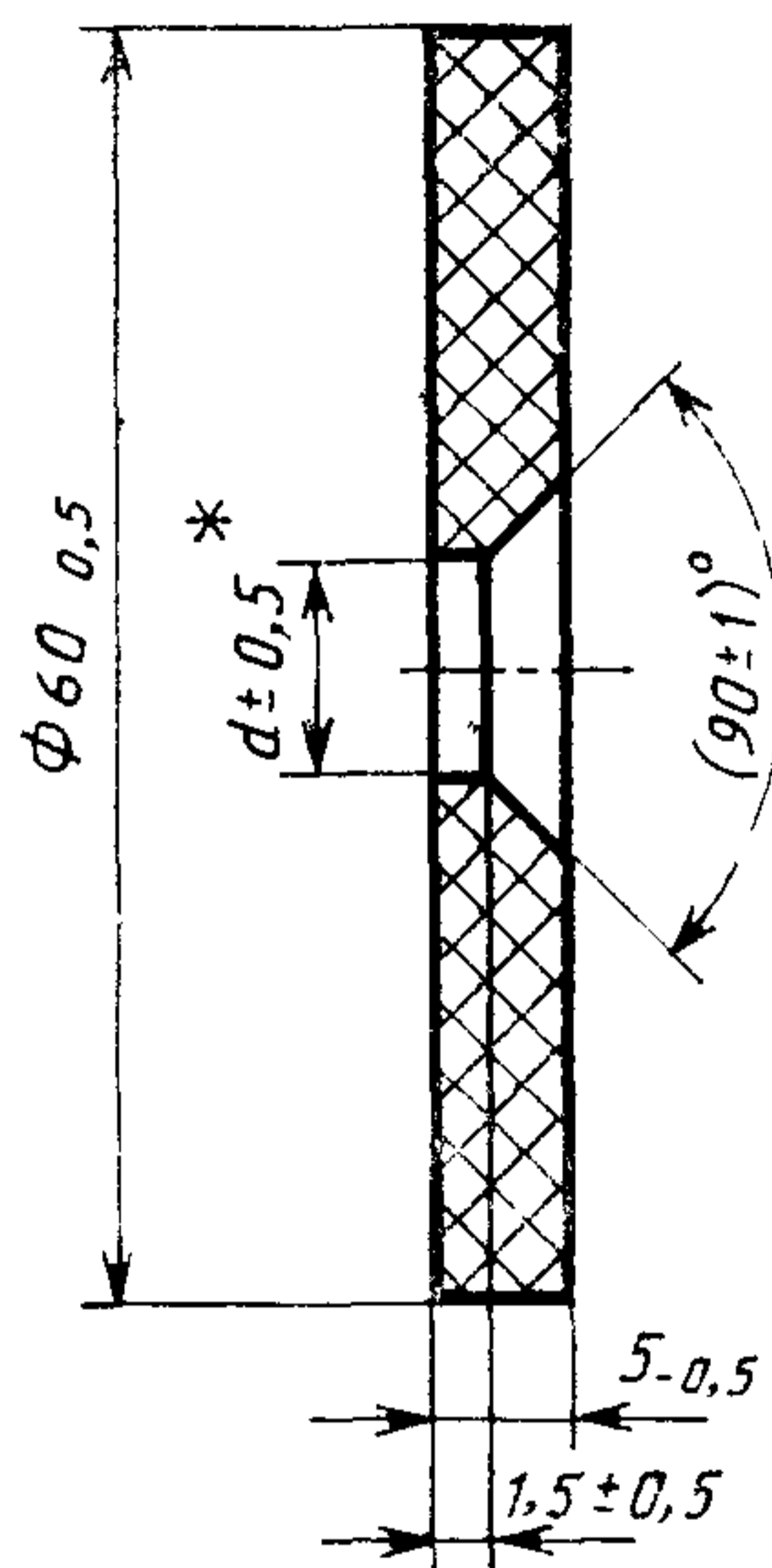
Электрическая схема соединения затвора с пультом управления



Черт. 2

ПРИЛОЖЕНИЕ 3
Справочное

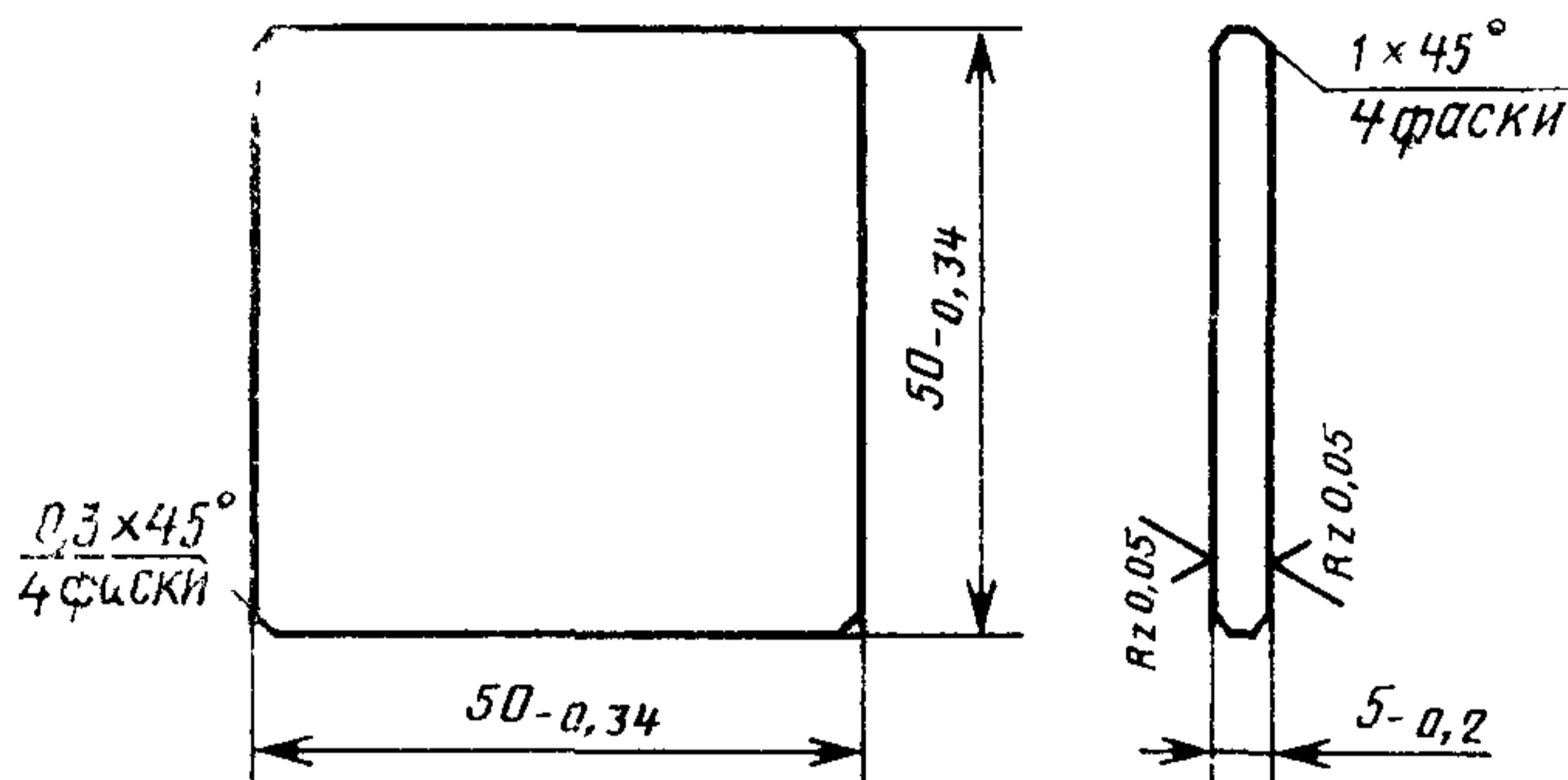
Диафрагма



* $d = 4; 7; 10$ и 12 мм.

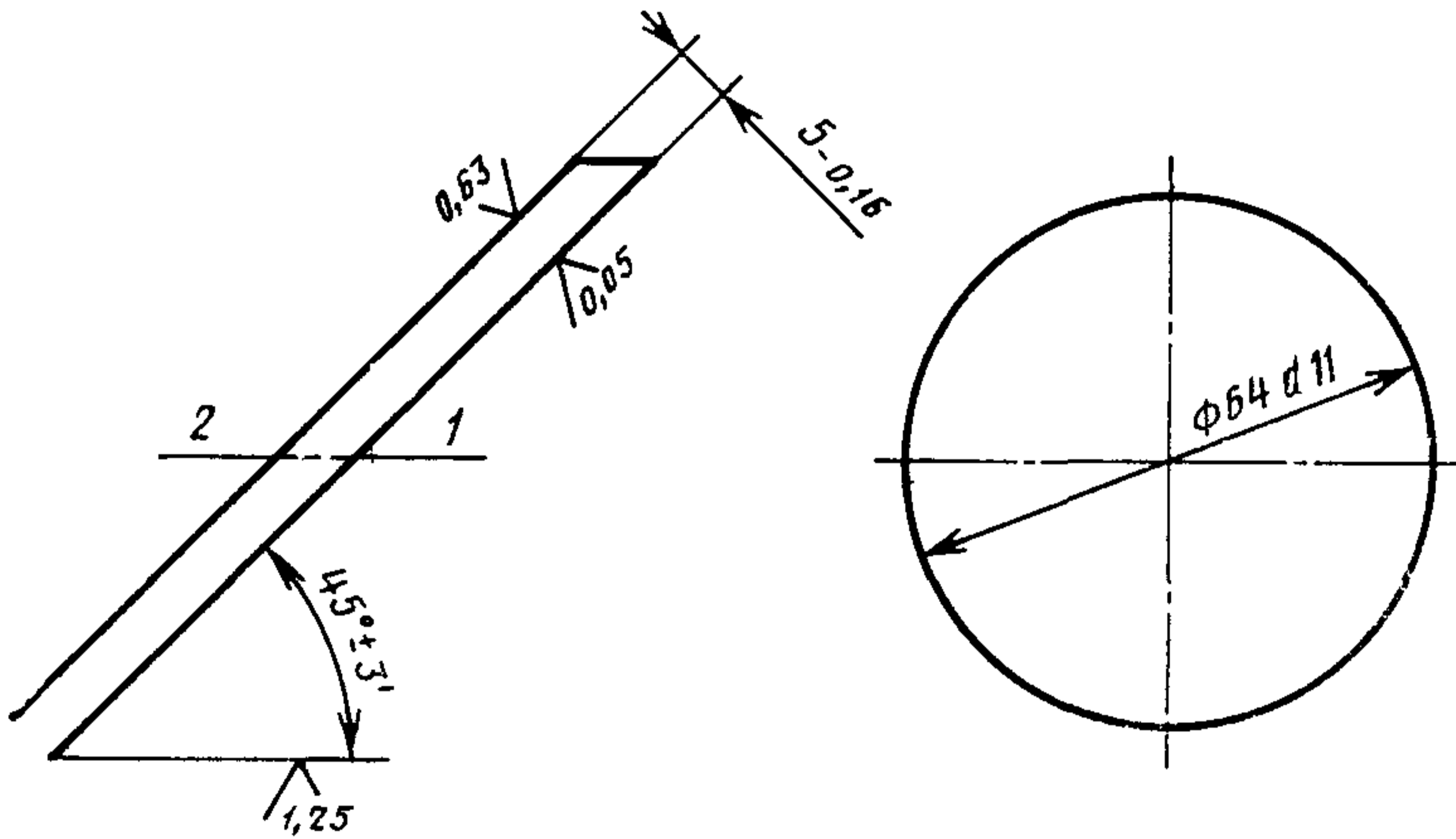
Материал — необработанная асбестоцементная доска по ГОСТ 4248—78

Делительная пластина из стекла марки ИКС29



N	5
ΔN	0,5
θ	15'
O_{\emptyset}	40

Зеркало из стекла марки К8



Вне светового диаметра допускается кант без зеркального покрытия.

ПРИЛОЖЕНИЕ 6
Обязательное

ПРОТОКОЛ

поверки _____
(наименование и тип поверяемого преобразователя)

Заводской № _____, изготовленного предприятием _____

Внешний осмотр _____, принадлежащего _____

Поверка производится при длине волны $\lambda =$ _____

Сопротивление цепи нагревателя, Ом

Определение коэффициента деления делительной пластины

$$k_i = \frac{E_{k_i}}{E_{0_i}}$$

Порядковый номер измерения

Показание прибора 11(13), E_{k_i} , Дж

Показание прибора 5(7), E_{0_i} , Дж

Коэффициент деления делительной пластины

Входное сопротивление, Ом

Сопротивление цепи термобатарей, Ом

1	2	3	4	5	Среднее арифметическое значение коэффициента деления

$$\bar{k} = \frac{1}{n} \sum_{i=1}^n k_i =$$

Оценка относительного СКО результата измерений, %

$$S_{\bar{k}} = \frac{1}{\bar{k}} \sqrt{\frac{\sum_{i=1}^n (k_i - \bar{k})^2}{n(n-1)}} \cdot 100\%$$

$$S_{\bar{k}} =$$

Продолжение

Лазер	$\lambda=0,69(1,06)\text{ мкм}$					$\lambda=10,6\text{ мкм}$				
	1	2	3	4	5	1	2	3	4	5
Порядковый номер измерения										
Показание приборов Щ1513, Щ68003, $(U_i - U_{H_i})$, мкВ										
Показание прибора 11(13), E_{k_i} , Дж										
Показание термометра t_i , °С*										
Коэффициент преобразования мкВ/Дж										
$A_i = k \frac{U_i - U_{H_i}}{E_{k_i}}$										
Коэффициент преобразования для условий поверки, мкВ/Дж										
$A_{H_i} = A_i [1 + \alpha(t_{H_i} - t_i)]$										
Среднее арифметическое значение коэффициента преобразования, мкВ/Дж										
$\bar{A}_H = \frac{1}{n} \sum_{i=1}^n A_{H_i}$										
Оценка относительного СКО результата измерений, %										
$S_{\bar{A}_H} = \frac{1}{\bar{A}_H} \sqrt{\frac{\sum_{i=1}^n (A_{H_i} - \bar{A}_H)^2}{n(n-1)}} \cdot 100\%$										

Определение коэффициента преобразования

 $\bar{A}_H =$ $S_{\bar{A}_H} =$ $\bar{A}_H =$ $S_{\bar{A}_H} =$

Продолжение

Координаты точек приемной поверхности	Влево					Центр					Вправо					Вверх					Центр					Вниз									
	1	2	3	4	5	1	2	3	4	5	1	2	3	4	5	1	2	3	4	5	1	2	3	4	5	1	2	3	4	5					
Порядковый номер																																			
Показание приборов типов Щ1513, Щ68003, $(U_i - U_{1i})$, мкВ																																			
Показание прибора 11(13) E_{ki} , Дж																																			
Коэффициент преобразования, мкВ/Дж																																			
$A_{цi} = k \frac{U_i - U_{нi}}{E_{ki}}$																																			
Среднее арифметическое значение коэффициента преобразования, мкВ/Дж	$\bar{A}_{к1} =$					$\bar{A}_{ц} =$					$\bar{A}_{к2} =$					$\bar{A}_{к3} =$					$\bar{A}_{ц} =$					$\bar{A}_{к4} =$									
Среднее арифметическое значение коэффициента преобразования «центр—край», мкВ/Дж	$A_{ср.1} =$					—					$A_{ср.2} =$					$A_{ср.3} =$					—					$A_{ср.4} =$									
Составляющая погрешности, %	$\Theta_{2(1)} =$					—					$\Theta_{2(2)} =$					$\Theta_{2(3)} =$					—					$\Theta_{2(4)} =$									
	$\Theta_{2макс} =$																																		

Определение составляющей основной относительной погрешности Θ_2

Продолжение

Основная относительная погрешность $\Delta_0 = k \sqrt{\sum_{i=1}^n S_i^2 + \frac{1}{3} \sum_{f=1}^m \Theta_f^2}$	$S_1, \%$	$S_2, \%$	$\Theta_1, \%$	$\Theta_2, \%^{**}$	$\Theta_3, \%^{***}$	$\Theta_4, \%$	$\Delta_0 =$

Заключение _____
(годен, не годен)

Подпись поверителя _____
(фамилия, инициалы)

« _____ » _____ 19 _____ г.

* Поправку на температуру для приемных элементов типа ЭП-50—01 не учитывают

** Составляющая $\Theta_{2\text{макс}}$ для преобразователей типа ТПИ-2—7 учитывается при двух длинах волн излучения

*** Составляющую Θ_3 для приемных элементов типа ЭП-50—01 не учитывают

Редактор *А. Л. Владимиров*
Технический редактор *М. И. Максимова*
Корректор *А. Г. Старостин*

Сдано в наб. 10.11.85 Подп. в печ. 26.12.85 1,5 усл. п. л. 1,5 усл. кр.-отт. 1,31 уч.-изд. л.
Тираж 10000 Цена 5 коп.

Ордена «Знак Почета» Издательство стандартов, 123840, Москва, ГСП,
Новопресненский пер., 3.
Калужская типография стандартов, ул. Московская, 256 Зак. 3407