



**ГОСУДАРСТВЕННЫЙ СТАНДАРТ
СОЮЗА ССР**

**ГОСУДАРСТВЕННАЯ СИСТЕМА ОБЕСПЕЧЕНИЯ
ЕДИНСТВА ИЗМЕРЕНИЙ**

**МЕТОДИКА ВЫПОЛНЕНИЯ
ИЗМЕРЕНИЙ
ОТНОСИТЕЛЬНОЙ ДИЭЛЕКТРИЧЕСКОЙ
ПРОНИЦАЕМОСТИ
И ТАНГЕНСА УГЛА
ДИЭЛЕКТРИЧЕСКИХ ПОТЕРЬ
В ДИАПАЗОНЕ ЧАСТОТ 0,2 ÷ 1 ГГц**

ГОСТ 8.358—79

Издание официальное

**ГОСУДАРСТВЕННЫЙ КОМИТЕТ СССР ПО СТАНДАРТАМ
Москва**

РАЗРАБОТАН Государственным комитетом СССР по стандартам

ИСПОЛНИТЕЛИ

Н. М. Карих, канд. техн. наук; Н. Л. Яцынина, канд. техн. наук

ВНЕСЕН Государственным комитетом СССР по стандартам

Член Госстандарта В. И. Кипаренко

УТВЕРЖДЕН И ВВЕДЕН В ДЕЙСТВИЕ Постановлением Государственного комитета СССР по стандартам от 12 июня 1979 г. № 2112

Государственная система обеспечения единства
измерений

**МЕТОДИКА ВЫПОЛНЕНИЯ ИЗМЕРЕНИЙ
ОТНОСИТЕЛЬНОЙ ДИЭЛЕКТРИЧЕСКОЙ
ПРОНИЦАЕМОСТИ И ТАНГЕНСА УГЛА
ДИЭЛЕКТРИЧЕСКИХ ПОТЕРЬ В ДИАПАЗОНЕ
ЧАСТОТ 0,2÷1 ГГц**

**ГОСТ
8.358-79**

State system for ensuring the uniformity
of measurements

Method of making measurements of relative
permittivity and dielectric loss tangent in the
frequency range of 0,2 to 1 GHz

Постановлением Государственного комитета СССР по стандартам от 12 июня
1979 г. № 2112 срок введения установлен

с 01.07.1980 г.

Настоящий стандарт распространяется на твердые диэлектрические материалы толщиной не менее 0,5 мм с относительной диэлектрической проницаемостью $\epsilon = 2 \div 20$ и тангенсом угла диэлектрических потерь $\operatorname{tg} \delta = 1 \cdot 10^{-4} \div 1 \cdot 10^{-1}$ и устанавливает методы измерений ϵ и $\operatorname{tg} \delta$ этих материалов в диапазоне частот 0,2 ÷ 1,0 ГГц.

В стандарте учтены рекомендации СЭВ по стандартизации РС 604—66, стандарты МЭК 377—2 и ИСО 6—77 в части методов и средств измерений.

1. ОБЩИЕ УКАЗАНИЯ

1.1. Измерение относительной диэлектрической проницаемости ϵ и тангенса угла диэлектрических потерь $\operatorname{tg} \delta$ производят следующими методами:

резонансным методом, основанным на использовании измерителей добротности, тороидальных резонаторов и коаксиальных резонаторов постоянной и переменной длины;

методом измерения в линиях передач, основанным на использовании коаксиальных измерительных систем.

1.2. Погрешность измерения при доверительной вероятности 0,95 не должна быть более:

$\pm (1 \div 4) \%$ — для относительной диэлектрической проницаемости $2 \div 20$;

$\pm (20 + 0,005/\operatorname{tg} \delta) \%$ — для тангенса угла диэлектрических потерь $1 \cdot 10^{-4} \div 1 \cdot 10^{-1}$.

2. ОТБОР ОБРАЗЦОВ

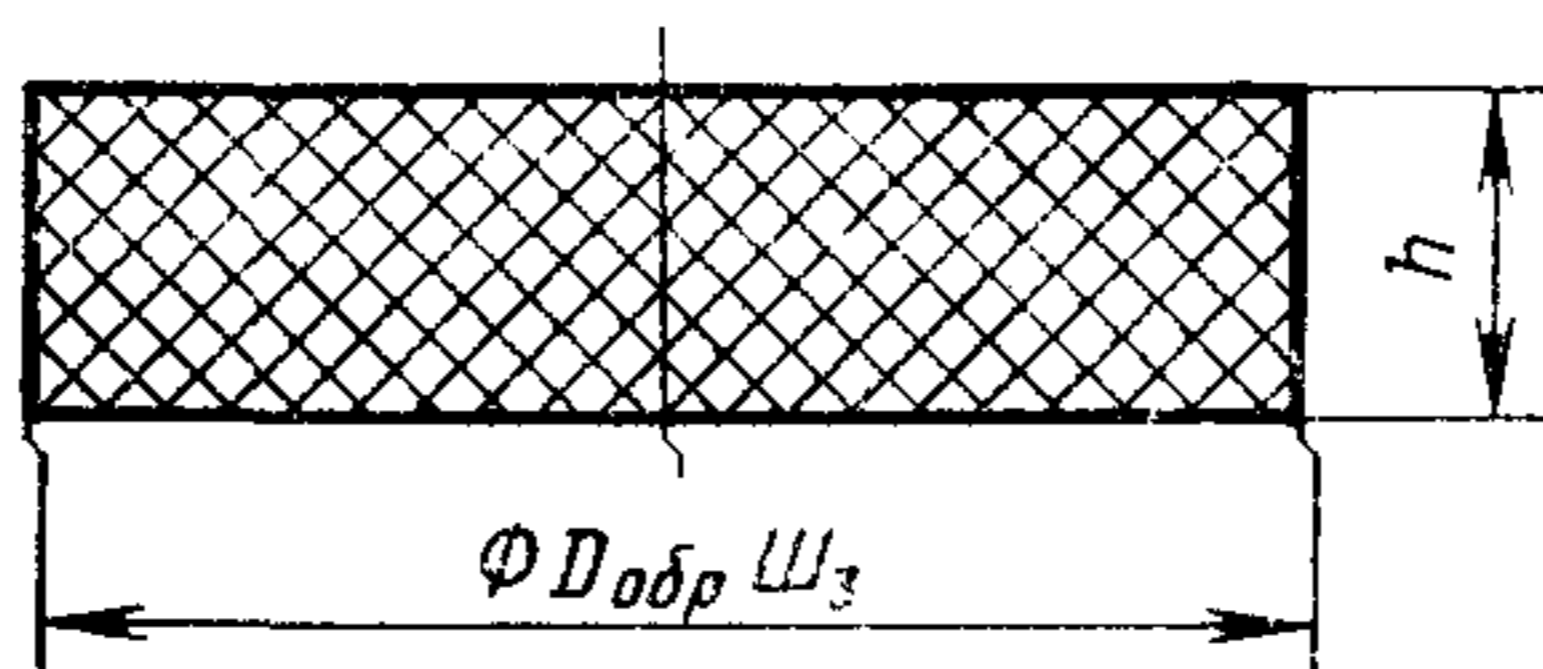
2.1. Порядок отбора образцов из партии и их подготовка к измерениям (увлажнение, сушка, выдержка) должны быть указаны в стандартах или технических условиях на материалы.

2.2. Число образцов для измерений указывают в стандартах или технических условиях на материалы конкретного вида. При отсутствии таких указаний число образцов должно быть не менее трех.

2.3. В зависимости от метода измерений образец должен быть выполнен:

в виде плоскопараллельного диска — при резонансном методе; плоской коаксиальной шайбы — при методе измерения в линиях передач и резонансном методе.

2.4. Образец в виде плоскопараллельного диска должен быть выполнен в соответствии с черт. 1.



Черт. 1

2.4.1. Толщина образца диэлектрика h при измерении посредством измерителей добротности зависит от значений тангенса угла диэлектрических потерь с учетом пределов измеряемых емкостей и должна быть не более 5 мм для $\operatorname{tg} \delta = 1 \cdot 10^{-3}$ и 3 мм для $\operatorname{tg} \delta = 1 \cdot 10^{-2} \div 1 \cdot 10^{-1}$.

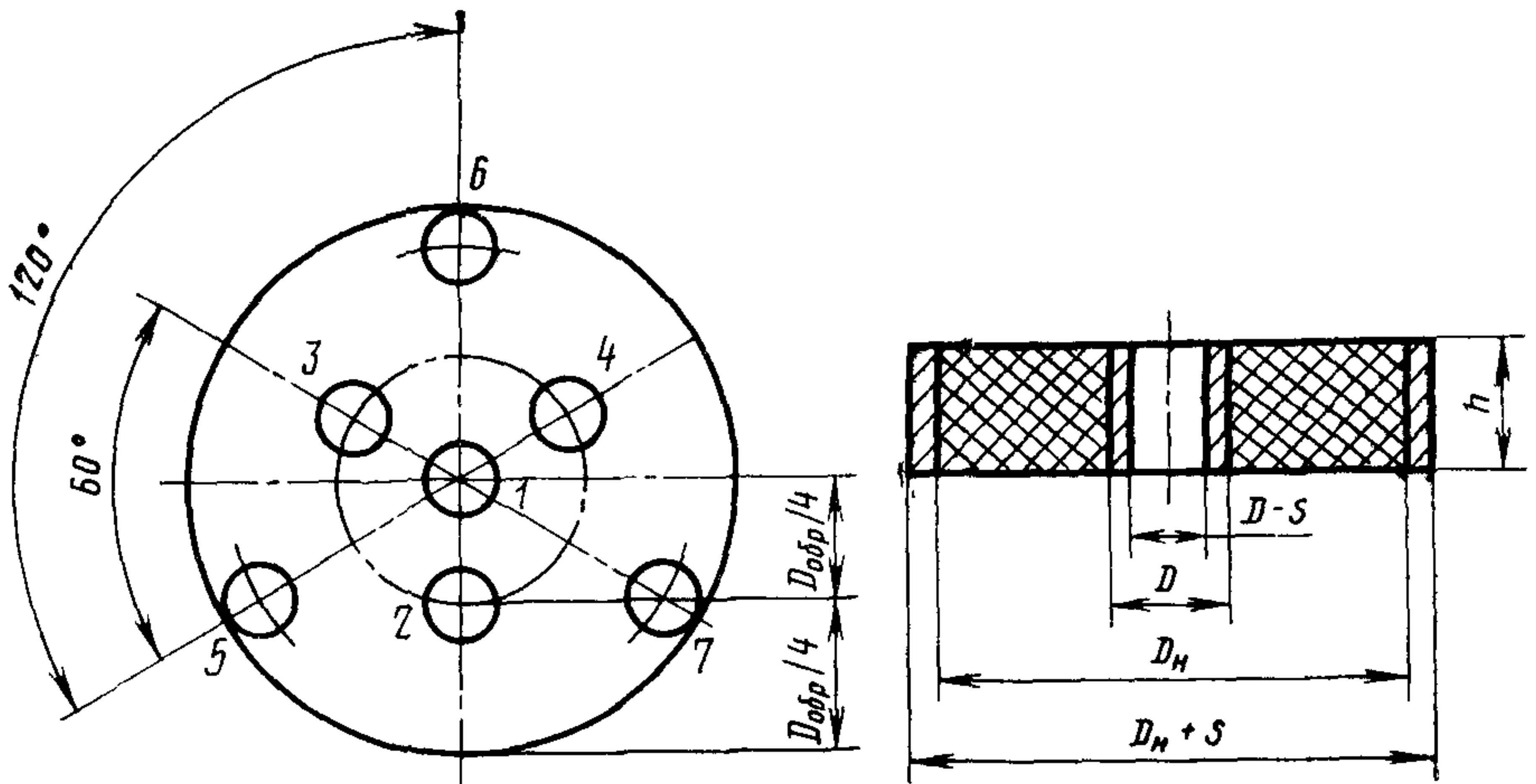
2.4.2. Толщину образца диэлектрика h при измерении в тороидальном резонаторе выбирают любой в пределах от 0,5 до 2 мм независимо от значения тангенса угла диэлектрических потерь.

2.4.3. Толщину образца измеряют в семи точках, обозначенных на черт. 2.

При расчете берут среднее арифметическое значение всех измерений. Погрешность измерения толщин от 0,5 до 1 мм не должна превышать $\pm 0,001$ мм, свыше 1 мм — $\pm 0,01$ мм.

2.5. Образец в виде плоской коаксиальной шайбы должен быть выполнен в соответствии с черт. 3.

Размеры образцов для испытаний в коаксиальных трактах выбирают в соответствии с сечением тракта. Испытуемый образец запрессовывают в контактные кольца толщиной S для ликвидации погрешности за счет зазора между образцом и резонатором и для фиксации образца в максимуме электрического поля.

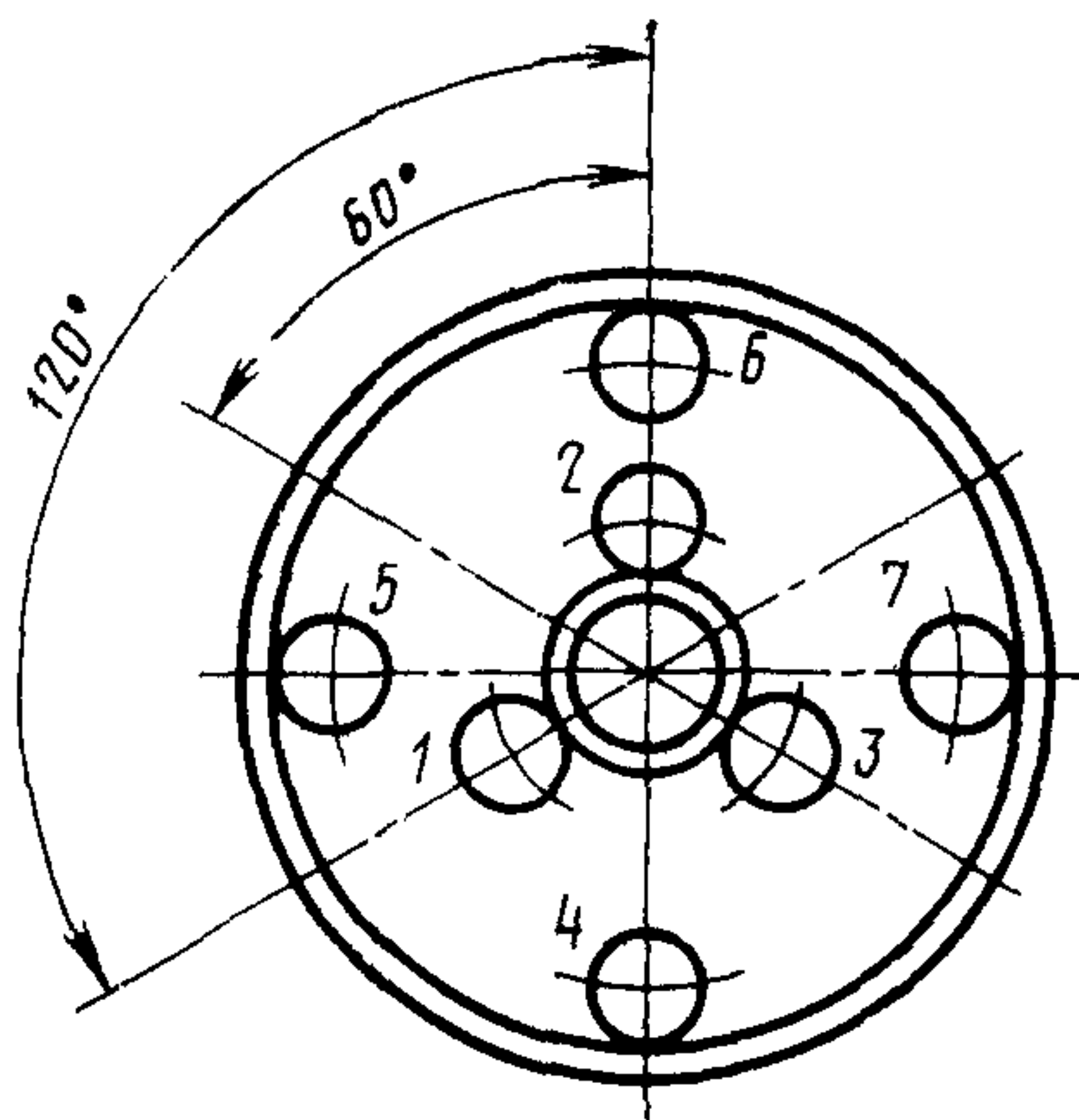


Черт. 2

Черт. 3

2.5.1. Толщина образца диэлектрика должна быть от 1 до 10 мм.

2.5.2. Толщину образца измеряют в семи точках, обозначенных на черт. 4, с погрешностью не более $\pm 0,01$ мм. При расчете берут среднее арифметическое значение всех измерений.



Черт. 4

2.6. Качества точности, классы шероховатости поверхности, степени отклонения от параллельности, цилиндричности, соосности при обработке неорганических и органических материалов выбирают из таблицы.

Наименование параметра	Материалы	
	неорганические	органические
Квалитет точности по СТ СЭВ 145—75	3	7
Класс шероховатости по ГОСТ 2789—73	11	7
Отклонение от параллельности по ГОСТ 10356—63	III	VI
Отклонение от плоскостности по ГОСТ 10356—63	III	VII
Отклонение от цилиндричности по ГОСТ 10356—63	IV	VII
Отклонение от соосности по ГОСТ 10356—63	III	VI

2.7. Наносить маркировку на поверхность образцов не допускается.

3. СРЕДСТВА ИЗМЕРЕНИЙ

3.1. Средства измерений, используемые для определения диэлектрической проницаемости и тангенса угла диэлектрических потерь, и их основные технические характеристики приведены в справочном приложении 1.

Допускается применять другие средства измерений, работающие в диапазоне частот 0,2—1 ГГц и удовлетворяющие требованиям п. 1.2 и техническим характеристикам, приведенным в справочном приложении 1.

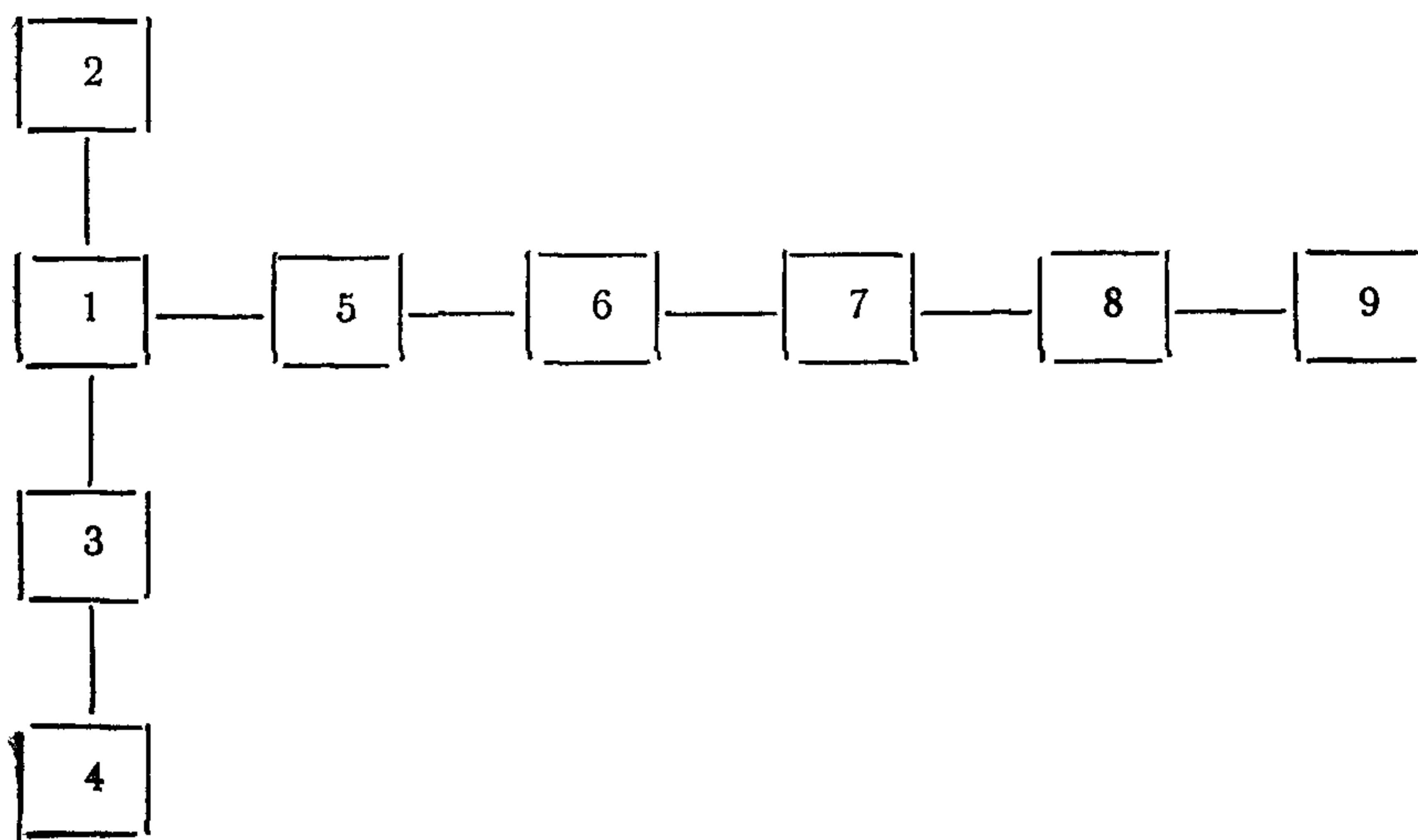
3.2. Поверку средств измерений осуществляют стандартными образцами, аттестованными метрологическими органами Госстандарта в соответствии с ГОСТ 8.274—78.

3.3. Вспомогательные средства измерений и их основные технические характеристики приведены в справочном приложении 2.

4. ПОДГОТОВКА К ИЗМЕРЕНИЯМ

4.1. При проведении измерений измерителем добротности типа ВМ 409G (ВМ 409E) в комплекте с приставкой ВР 4090 присоединяют их друг к другу в соответствии с требованиями нормативно-технической документации.

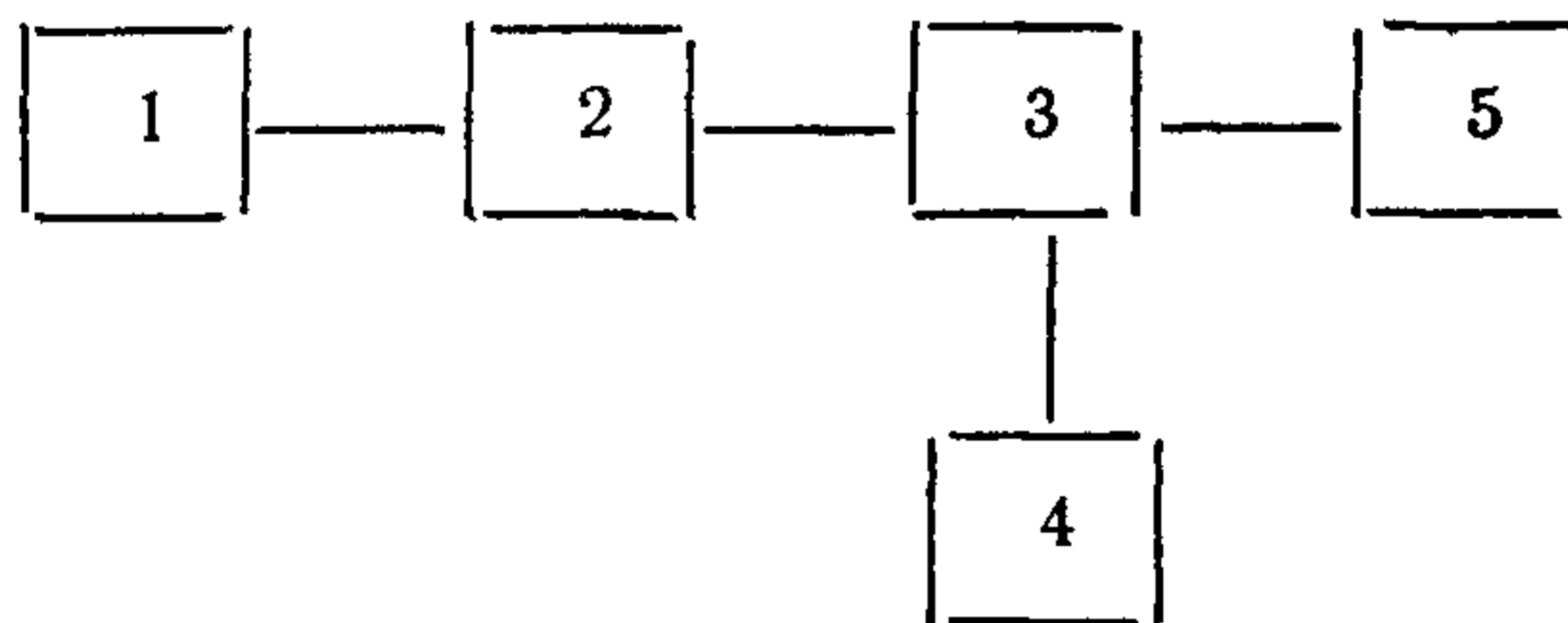
4.2. При проведении измерений приборами типов Ш2-4, ИПДП и КР-500 собирают установку, электрическая структурная схема которой приведена на черт. 5.



1—генератор стандартных сигналов; 2—стабилизатор; 3—предельный аттенюатор; 4—частотомер; 5—развязывающее устройство (аттенюатор); 6—фильтр нижних частот; 7—резонатор; 8—кристаллический детектор; 9—измерительный усилитель.

Черт. 5

4.3. При проведении измерений на измерительной линии собирают установку, электрическая структурная схема которой приведена на черт. 6.



1—генератор сигналов; 2—развязывающее устройство (аттенюатор, вентиль); 3—измерительная линия; 4—индикаторный прибор; 5—измерительная ячейка ДП.

Черт. 6

4.4. Подготавливают к работе основные и вспомогательные средства измерений.

4.5. При проведении измерений соблюдают нормальные условия по ГОСТ 22261—76.

4.6. Перед проведением измерений на приборе типа ИПДП проводят его частотную градуировку.

5. ПРОВЕДЕНИЕ ИЗМЕРЕНИЙ

5.1. Относительную диэлектрическую проницаемость ϵ и тангенс угла диэлектрических потерь $\operatorname{tg} \delta$ резонансным методом измеряют при помощи измерителя добротности, а также приборов типов ИПДП, КР-500 и Ш2-4.

5.1.1. Измерения при помощи измерителя добротности выполняют в последовательности, приведенной ниже:

устанавливают рабочую частоту измерителя добротности;

помещают образец диэлектрика в измерительную ячейку приставки ВР 4090;

настраивают прибор в резонанс по максимальному отклонению стрелки индикатора;

снимают показания по отсчетному устройству приставки d_1 , по шкале измерительного конденсатора C и по шкале измерителя добротности Q_1 ;

вынимают образец и настраивают прибор в резонанс изменением положения подвижного электрода измерительной ячейки;

снимают показания по отсчетному устройству измерительной ячейки d_2 и по шкале измерителя добротности Q_2 .

5.1.2. Измерение при помощи прибора типа ИПДП выполняют в последовательности, приведенной ниже:

устанавливают рабочую частоту генератора при помощи частотомера;

помещают образец диэлектрика в резонатор и настраивают его на рабочую частоту по максимальному отклонению стрелки индикатора;

по отсчетным устройствам снимают показания, соответствующие положению максимума d_1 и ширине резонансной кривой $l_1—l_2$ на уровне $1/2$ от показания индикатора при резонансе. Положение максимума определяют методом «вилки»;

вынимают образец и настраивают резонатор по максимальному отклонению стрелки индикатора;

по отсчетным устройствам снимают показания, соответствующие положению максимума d_1 и ширине резонансной кривой $l_1—l_2$ на уровне $1/2$ от показания индикатора при резонансе. Положение максимума определяют методом «вилки».

5.1.3. Измерение при помощи прибора типа КР-500 выполняют в последовательности, приведенной ниже:

настраивают прибор в резонанс по максимальному отклонению стрелки индикатора изменением частоты генератора и снимают показания частотомера, соответствующие максимальному отклонению стрелки индикатора $f_{2\text{рез}}$ и ширине резонансной кривой на уровне $1/5$ от показания индикатора при резонансе Δf_2 ;

помещают в резонатор образец, повторяют операции, перечисленные выше, снимают показания $f_{1\text{рез}}$ и Δf_1 .

5.1.4. Измерение при помощи прибора типа Ш2-4 выполняют в последовательности, приведенной ниже:

определяют электрическую длину L , добротность резонатора Q_{2x} , положение максимума α_2 и ширину Δl_2 резонансной кривой пустого резонатора;

помещают образец диэлектрика в резонатор и снимают показания, соответствующие положению максимума α_1 и ширине Δl_1 резонансной кривой на уровне $1/2$ от показания индикатора при резонансе.

5.2. Относительную диэлектрическую проницаемость ϵ и тангенс угла диэлектрических потерь $\operatorname{tg} \delta$ методом измерений в линиях передач определяют в последовательности, приведенной ниже:

помещают образец диэлектрика в измерительную ячейку ДП и присоединяют ее к измерительной линии;

определяют значение коэффициента стоячей волны напряжения и смещение минимума кривой распределения напряжения X_K ; помещают образец диэлектрика в измерительную ячейку ДП на расстоянии $\lambda/4$ от короткозамыкателя и присоединяют ячейку к измерительной линии;

определяют значение коэффициента стоячей волны напряжения $K_{счV_K}$ и смещение минимума кривой распределения напряжения вдоль линии X_x .

6. ОБРАБОТКА РЕЗУЛЬТАТОВ ИЗМЕРЕНИЙ

6.1. Измерение при помощи измерителя добротности

6.1.1. Диэлектрическую проницаемость ϵ для образцов диаметром, равным диаметру электродов, определяют по формуле

$$\epsilon = \frac{h}{(h-d_1+d_2) - \eta d_2(d_1-h)} (1 + \eta d_2), \quad (1)$$

$$\eta = \frac{1}{\pi r} \left(\ln \frac{d_1^2(0,5+d_2)}{d_2^2(0,5+d_1)} - \frac{0,5}{d_2} \ln \frac{0,5+d_2}{0,5} - \frac{0,5}{d_1} \ln \frac{0,5+d_1}{0,5} \right),$$

где h — толщина образца диэлектрика, см;

r — радиус образца, см;

d_1, d_2 — расстояние между электродами измерительной ячейки с образцом и без него, см.

6.1.2. Тангенс угла диэлектрических потерь $\operatorname{tg} \delta$ для образцов, равных по диаметру электродам, вычисляют по формуле

$$\operatorname{tg} \delta = \frac{(Q_2 - Q_1)(C + 1,3)bd_2}{17,36Q_1 \cdot Q_2}, \quad (2)$$

где

$$b = (1 - \omega^2 L_{cd}C)^2$$

Q_1, Q_2 — добротность резонансной системы с образцом и без него,

C — резонансное значение емкости, считываемое по шкале измерителя добротности, пФ,

ω — круговая частота, Гц,

L_{ca} — индуктивность электродов конденсатора, Гн.

6.2. Измерение при помощи прибора типа ИПДП

6.2.1. Диэлектрическую проницаемость ϵ для образцов, равных по диаметру электродам, в случае выполнения условия квазистационарности $\beta r \sqrt{\epsilon} \leq 0,24$ определяют по формуле (1). При несоблюдении условия квазистационарности $\beta r \sqrt{\epsilon} > 0,24$ диэлектрическую проницаемость определяют по формуле

$$\epsilon = \frac{4}{(\beta r)^2} \left[1 + \frac{\beta r h J_1(\beta r)}{2J_0(\beta r)(h-d_1+d_2)} - \sqrt{1 + \left(\frac{\beta r h J_1(\beta r)}{2J_0(\beta r)(h-d_1+d_2)} \right)^2} \right], \quad (3)$$

где β — фазовая постоянная, рад/см,

$J_0(\beta r)$, $J_1(\beta r)$ — функции Бесселя первого рода нулевого и первого порядков.

6.2.2. Тангенс угла диэлектрических потерь $\operatorname{tg} \delta$ вычисляют по формуле

$$\operatorname{tg} \delta = \left(1 + \epsilon \frac{d_1 - h}{h} \right) \frac{\Delta f_1 - \Delta f_2}{f_{\text{рез}}}, \quad (4)$$

где $f_{\text{рез}}$ — резонансная частота резонатора с образцом, Гц.

$\Delta f_1 = f_1 - f_2$, $\Delta f_2 = f_1' - f_2'$ — ширина резонансной кривой резонатора с образцом и без него, Гц.

Значения f_1 , f_2 , f_1' и f_2' определяют по измеренным значениям l_1 , l_2 , l_1' , l_2' при помощи градуировочных таблиц.

6.3. Измерение при помощи прибора типа КР-500

6.3.1. Диэлектрическую проницаемость ϵ для образцов диаметром, равным диаметру стержня резонатора, вычисляют по формуле

$$\epsilon = \frac{1}{2\pi f_{\text{рез}} \rho C_0 \operatorname{tg} \tau_{01}} - \frac{C_n}{C_0}, \quad (5)$$

где

$$\rho = 138 \lg D_H/D,$$

$$C_0 = 1,11 D^2 / 16h; \quad C_n = \frac{1}{2\pi f_{2\text{рез}} \rho \operatorname{tg} \tau_{02}} - C_0,$$

$$\tau_{01} = \frac{\pi f_{1\text{рез}} L}{1,5 \cdot 10^{10}}, \quad \tau_{02} = \frac{\pi f_{2\text{рез}} L}{1,5 \cdot 10^{10}},$$

D , D_H — диаметры внутреннего и внешнего электродов резонатора, см,

L — длина резонатора, см,

$f_{2\text{рез}}$ — резонансная частота пустого резонатора, Гц,

6.3.2. Тангенс угла диэлектрических потерь $\operatorname{tg} \delta$ вычисляют по формуле

$$\operatorname{tg} \delta = \phi \chi \left(\frac{1}{Q_1} - \frac{1}{Q_2} \right), \quad (6)$$

где

$$\psi = \frac{2\pi f_{1рез} \frac{\tau_{01}}{2} \left(1 + \frac{\sin 2\tau_{01}}{2\tau_{01}} \right) \rho}{\cos^2 \tau_{01}},$$

$$\chi = \frac{(\epsilon C_0 + C_n)^2}{\epsilon C_0},$$

$$Q_1 = \frac{2f_{1рез}}{\Delta f_1}, \quad Q_2 = \frac{2f_{2рез}}{\Delta f_2},$$

Δf_1 , Δf_2 — ширина резонансной кривой резонатора с образцом и без него, измеренная частотомером, Гц.

6.4. При использовании образцов диаметром, меньшим диаметра электродов или стержня резонатора, диэлектрическую проницаемость ϵ и тангенс угла диэлектрических потерь $\operatorname{tg} \delta$ вычисляют по формулам

$$\epsilon = 1 + \left(\frac{D}{D_{обр}} \right)^2 (\epsilon_1 - 1). \quad (7)$$

$$\operatorname{tg} \delta = \operatorname{tg} \delta_1 + \frac{\operatorname{tg} \delta_1}{\epsilon} \left[\left(\frac{D}{D_{обр}} \right)^2 - 1 \right], \quad (8)$$

где ϵ_1 , $\operatorname{tg} \delta_1$ — значения диэлектрической проницаемости и тангенса угла диэлектрических потерь, рассчитанные по формулам (1), (3) и (5) исходя из предположения, что диаметр образца равен диаметру электродов или стержня резонатора.

$D_{обр}$ — диаметр образца, см

D — диаметр электродов измерительной ячейки и внутреннего электрода тороидального и коаксиального резонаторов, см.

6.5. Измерение при помощи прибора типа Ш2-4

6.5.1. Если образец электрически тонкий, т. е. выполняется условие $\beta h \sqrt{\epsilon} < 0,3$, то диэлектрическую проницаемость ϵ определяют по формуле

$$\epsilon = \Delta L_x / h + 1, \quad (9)$$

а тангенс угла диэлектрических потерь $\operatorname{tg} \delta$ по формуле

$$\operatorname{tg} \delta = \frac{L_x}{2h\epsilon} \left(\frac{1}{Q_{1x}} - \frac{1}{Q_{2x}} \right). \quad (10)$$

где L_x — длина резонатора в режиме холостого хода, см,

$\Delta L_x = a_2 - a_1$ — смещение максимума резонансной кривой в режиме холостого хода, см,

a_1 , a_2 — положение максимума резонансной кривой в резонаторе с образцом и без него, см,

Q_{1x} , Q_{2x} — добротность резонатора с образцом и без него в режиме холостого хода.

6.5.2. Если электрическую толщину образца определяют при условии $\beta h \sqrt{\epsilon} > 0,3$, то параметры образца материала определяют из выражения

$$\beta h \sqrt{\epsilon} \operatorname{tg} \beta h \sqrt{\epsilon} = \beta h \operatorname{tg} \beta (\Delta L_x + h), \quad (11)$$

Левую часть выражения рассматривают как табличную функцию $x \operatorname{tg} x$. Зная правую часть выражения (12), по таблицам функций находят $x = \beta h \sqrt{\varepsilon}$.

Диэлектрическую проницаемость ε определяют по формуле

$$\varepsilon = (x/\beta h)^2, \quad (12)$$

а тангенс угла диэлектрических потерь $\operatorname{tg} \delta$ по формуле

$$\operatorname{tg} \delta = \frac{\Delta l_1 - \Delta l_2}{2h\varepsilon} \quad (13)$$

где $\Delta l_1, \Delta l_2$ — ширина резонансной кривой резонатора с образцом и без него, см.

6.6. Измерение при помощи измерительной линии

6.6.1. Диэлектрическую проницаемость ε вычисляют по формуле

$$\varepsilon = \frac{(K_{ckVx}^2 - 1)(K_{ckVk}^2 - 1) \operatorname{tg} \beta X_x \operatorname{tg} \beta X_k + K_{ckVk} K_{ckVx} (1 + \operatorname{tg}^2 \beta X_x)(1 + \operatorname{tg}^2 \beta X_k)}{(1 + K_{ckVx}^2 \operatorname{tg}^2 \beta X_x)(1 + \operatorname{tg}^2 \beta X_x)(1 + \operatorname{tg}^2 \beta X_k) + K_{ckVk}^2 \operatorname{tg}^2 \beta X_k} \quad (14)$$

где K_{ckVk}, K_{ckVx} — коэффициент стоячей волны напряжения в режиме короткого замыкания и холостого хода,

X_k, X_x — смещение максимума кривой напряжения в режиме короткого замыкания и холостого хода, см.

6.6.2. Тангенс угла диэлектрических потерь вычисляют по формуле

$$\operatorname{tg} \delta = \frac{1(K_{ckVx}^2 - 1) \operatorname{tg} \beta X_x (1 + \operatorname{tg}^2 \beta X_k) K_{ckVk} + (K_{ckVk}^2 - 1) \operatorname{tg} \beta X_k (1 + \operatorname{tg}^2 \beta X_x) K_{ckVx}}{\varepsilon (1 - K_{ckVx}^2 \operatorname{tg}^2 \beta X_x)(1 - \operatorname{tg}^2 \beta X_x) K_{ckVx} - K_{ckVk}^2 \operatorname{tg}^2 \beta X_k} \quad (15)$$

6.7. Диэлектрическую проницаемость и тангенс угла потерь исследуемых образцов определяют как среднее арифметическое результатов трех измерений.

6.8. Результаты измерений оформляют протоколом, в котором указывают, полученные значения диэлектрических параметров образцов, доверительные погрешности определения результатов, геометрические размеры образцов, используемые средства измерений и их технические характеристики.

ПРИЛОЖЕНИЕ 1
СправочноеОСНОВНЫЕ ТЕХНИЧЕСКИЕ ХАРАКТЕРИСТИКИ СРЕДСТВ ИЗМЕРЕНИЙ,
ИСПОЛЬЗУЕМЫХ ДЛЯ ОПРЕДЕЛЕНИЯ ДИЭЛЕКТРИЧЕСКОЙ
ПРОНИЦАЕМОСТИ И ТАНГЕНСА УГЛА ДИЭЛЕКТРИЧЕСКИХ ПОТЕРЬ

Средства измерений	Диапазон рабочих частот, ГГц	Пределы измерений		Доверительная погрешность не более, %	
		ϵ	$\operatorname{tg} \delta$	$\delta\epsilon$	$\delta\operatorname{tg}\delta$
Измеритель параметров диэлектриков типа Ш2-4	0,2÷1	2÷20	$5 \cdot 10^{-4} \div 1$	$\pm(2\div 4)$	$\left(10 + \frac{0,05}{\operatorname{tg}\delta}\right)$ $P=0,99$
Измеритель параметров диэлектрических материалов типа ИПДП	0,2÷1	2÷20	$1 \cdot 10^{-4} \div 5 \cdot 10^{-2}$	$\pm(1\div 2)$	$\left(20 + \frac{0,005}{\operatorname{tg}\delta}\right)$ $P=0,98$
Измерительный четвертьволновый коаксиальный резонатор типа КР-500	0,4÷0,55	1÷4	$1 \cdot 10^{-4} \div 1 \cdot 10^{-2}$	± 2	$\left(15 + \frac{0,005}{\operatorname{tg}\delta}\right)$
Измеритель добротности типов ВМ 409Г, ВМ 409Е с приставкой типа ВР 4090	0,02÷0,3	1÷40	$1 \cdot 10^{-4} \div 5 \cdot 10^{-1}$	± 4	$10\% + 1,5 \cdot 10^{-4}$
Измерительная линия типов Р1—17, РА—5А, Р1—6А с измерительной ячейкой ДП (Д 5.187.004)	0,5÷3	2÷10	$1 \cdot 10^{-3} \div 1$	± 3	$15 + \frac{0,005}{\operatorname{tg}\delta}$

**ОСНОВНЫЕ ТЕХНИЧЕСКИЕ ХАРАКТЕРИСТИКИ
ВСПОМОГАТЕЛЬНЫХ СРЕДСТВ ИЗМЕРЕНИЙ**

Генератор стандартных сигналов типов Г4—76А, Г4—107А:	$f=0,4 \div 1,2$ ГГц, $f=0,125 \div 0,4$ ГГц мощность генератора не менее 0,5 Вт, нестабильность выходной мощности не более $4 \cdot 10^{-5}$;
Микровольтметр типа Ф116/1,2:	пределы измерения по току: $0,015 \div 7,5$ мкА, по напряжению $1,5 \div 750$ мкВ;
Частотомер типа ЧЗ—54 с блоком ЯЗЧ—72	$f=0,1 \div 1$ ГГц, нестабильность частоты не хуже $2 \cdot 10^{-7}$;
Фильтр нижних частот типа ФНЧ (ЕЭ0.206.003)	$f=0,28; 0,55; 0,83; 1,25$ ГГц максимальный вносимый $K_{ск}V_k$ не более 1,5;
Аттенюатор типа Д2-13	$f=0,1 \div 1$ ГГц пределы измерений ослабления 1,5—30 дБ;
Детекторные диоды СВЧ ДК-В1, ДК-В4	чувствительность по току не хуже 0,8 А/Вт;
Вертикальный проекционный оптиметр типа ИВК-3	цена деления шкалы 0,001 мм погрешность показаний на любом участке шкалы свыше $\pm 0,06$ мм $\pm 0,0003$ мм

Редактор *А. Л. Владимиров*
Технический редактор *В. Ю. Смирнова*
Корректор *О. В. Тучанская*

Сдано в набор **03.07.79** Подп. в печ. 18.09.79 1,0 п. л. 0,85 уч.-изд. л. Доп. тираж 15000 Цена 5 коп.

Ордена «Знак Почета» Издательство стандартов, 123557, Москва, Новопресненский пер., 3
Калужская типография стандартов, ул. Московская 256. Зак. 1805

ОСНОВНЫЕ ЕДИНИЦЫ СИ

Величина	Единица		
	Наименование	Обозначение	
		русское	международное
ДЛИНА	метр	м	m
МАССА	килограмм	кг	kg
ВРЕМЯ	секунда	с	s
СИЛА ЭЛЕКТРИЧЕСКОГО ТОКА	ампер	А	A
ТЕРМОДИНАМИЧЕСКАЯ ТЕМПЕРАТУРА	кельвин	К	K
КОЛИЧЕСТВО ВЕЩЕСТВА	моль	МОЛЬ	mol
СИЛА СВЕТА	кандела	кд	cd
ДОПОЛНИТЕЛЬНЫЕ ЕДИНИЦЫ СИ			
Плоский угол	радиан	рад	rad
Телесный угол	стерадиан	ср	sr

ПРОИЗВОДНЫЕ ЕДИНИЦЫ СИ, ИМЕЮЩИЕ СОБСТВЕННЫЕ НАИМЕНОВАНИЯ

Величина	Единица		Выражение производной единицы	
	наименование	обозначение	через другие единицы СИ	через основные единицы СИ
Частота	герц	Гц	—	s^{-1}
Сила	ньютон	Н	—	$м \cdot кг \cdot с^{-2}$
Давление	паскаль	Па	$Н / м^2$	$м^{-1} \cdot кг \cdot с^{-2}$
Энергия, работа, количество теплоты	джоуль	Дж	$Н \cdot м$	$м^2 \cdot кг \cdot с^{-2}$
Мощность, поток энергии	ватт	Вт	$Дж / с$	$м^2 \cdot кг \cdot с^{-3}$
Количество электричества, электрический заряд	кулон	Кл	$А \cdot с$	$с \cdot А$
Электрическое напряжение, электрический потенциал	вольт	В	$Вт / А$	$м^2 \cdot кг \cdot с^{-3} \cdot А^{-1}$
Электрическая емкость	фарада	Ф	$Кл / В$	$м^{-2} \cdot кг^{-1} \cdot с^4 \cdot А^2$
Электрическое сопротивление	ом	Ом	$В / А$	$м^2 \cdot кг \cdot с^{-3} \cdot А^{-2}$
Электрическая проводимость	сименс	См	$А / В$	$м^{-2} \cdot кг^{-1} \cdot с^3 \cdot А^2$
Поток магнитной индукции	вебер	Вб	$В \cdot с$	$м^2 \cdot кг \cdot с^{-2} \cdot А^{-1}$
Магнитная индукция	тесла	Тл	$Вб / м^2$	$кг \cdot с^{-2} \cdot А^{-1}$
Индуктивность	генри	Гн	$Вб / А$	$м^2 \cdot кг \cdot с^{-2} \cdot А^{-2}$
Световой поток	люмен	лм	—	кд · ср
Освещенность	люкс	лк	—	$м^{-2} \cdot кд \cdot ср$
Активность нуклида	беккерель	Бк	—	$с^{-1}$
Доза излучения	грэй	Гр	—	$м^2 \cdot с^{-2}$

* В эти два выражения входит, наравне с основными единицами СИ, дополнительная единица—стерадиан