



**ГОСУДАРСТВЕННЫЙ СТАНДАРТ  
СОЮЗА ССР**

---

**ГОСУДАРСТВЕННАЯ СИСТЕМА ОБЕСПЕЧЕНИЯ  
ЕДИНСТВА ИЗМЕРЕНИЙ**

**ПРЕОБРАЗОВАТЕЛИ  
ПНЕВМОЭЛЕКТРОКОНТАКТНЫЕ**

**МЕТОДЫ И СРЕДСТВА ПОВЕРКИ**

**ГОСТ 8.343—79**

**Издание официальное**

**ГОСУДАРСТВЕННЫЙ КОМИТЕТ СССР ПО СТАНДАРТАМ  
Москва**

**РАЗРАБОТАН Государственным комитетом СССР по стандартам  
ИСПОЛНИТЕЛИ**

*М. Г. Богуславский, Л. Ю. Абрамова*

**ВНЕСЕН Государственным комитетом СССР по стандартам**

*Член Госстандарта В. И. Кипаренко*

**УТВЕРЖДЕН И ВВЕДЕН В ДЕЙСТВИЕ Постановлением Государст-  
венного комитета СССР по стандартам от 16 января 1979 г. № 109**

*Редактор А. Л. Владимиров  
Технический редактор Г. А. Макарова  
Корректор В. С. Черная*

Сдано в наб. 26.01.79 Подп. в печ. 05.04.79 1,25 п. л. 1,14 уч.-изд. л. Тир. 16000 Цена 5 коп.

Ордена «Знак Почета» Издательство стандартов. Москва, Д-557, Новопресненский пер., 3  
Тип. «Московский печатник». Москва, Лялин пер., 6. Зак. 315

Государственная система обеспечения  
единства измерений  
**ПРЕОБРАЗОВАТЕЛИ ПНЕВМОЭЛЕКТРОКОНТАКТНЫЕ**  
Методы и средства поверки

State system for ensuring the uniformity of  
measurements Air-electrical transducers  
Methods and means of verification

**ГОСТ**  
**8.343—79**

Взамен  
Инструкции 282—59  
в части поверки  
пневмоэлектроконтакт-  
ных преобразователей  
с предельными кон-  
тактами

Постановлением Государственного комитета СССР по стандартам от 16 января  
1979 г. № 109 срок введения установлен

с 01.01 1980 г.

Настоящий стандарт распространяется на пневмоэлектроконтактные преобразователи (далее — преобразователи), выпускаемые по ГОСТ 21016—75, и устанавливает методы и средства их первичной и периодической поверок.

**1. ОПЕРАЦИИ И СРЕДСТВА ПОВЕРКИ**

1.1. При проведении поверки должны быть выполнены операции и применены средства поверки, указанные в табл. 1.

Таблица 1

Наименование операции	Номер пункта стандарта	Средства поверки и их нормативно-технические характеристики	Обязательность проведения операции при		
			выпуске из производства	ремонте	эксплуатации и хранении
Внешний осмотр	3.1	—	Да	Да	Да
Опробование	3.2	—	—	—	—
проверка перемещения указателя шкалы	3.2.1	Стойка вертикального оптиметра по ГОСТ 5405—75, контрольное измерительное сопло (см справочное приложение 3); переходная втулка (см справочное приложение 4)	Да	Да	Да
проверка перемещения винтов настройки контактов	3.2.2	—	Да	Да	Да

Наименование операции	Номер пункта стандарта	Средства поверки и их нормативно-технические характеристики	Обязательность проведения операции при		
			выпуске из производства	ремонте	эксплуатации и хранения
проверка герметичности пневматической системы	3.2.3	Манометр избыточного давления класса точности 1 с верхним пределом измерения 0,25 МПа (2,5 кгс/см <sup>2</sup> ) по ГОСТ 8625—77	Да	Да	Да
проверка резьбы входных концевых штуцеров	3.2.4	Калибры для метрической резьбы М14×1—6 М10×1—6 по ГОСТ 18465—73	Да	Да	Нет
проверка сопротивления изоляции электрических цепей преобразователя относительно корпуса	3.2.5	Мегомметр с верхним пределом измерения 10 МОм и номинальным напряжением 500 В по ГОСТ 8038—60	Да	Да	Нет
проверка электрической прочности изоляции между всеми электрическими цепями и корпусом преобразователей	3.2.6	Универсальная пробойная установка типа УПУ-1М с верхним пределом измерения 500 В	Да	Нет	Нет
Определение метрологических параметров.	3.3	—	—	—	—
определение шероховатости рабочих поверхностей контактов	3.3.1	Оптический прибор типа МИИ с пределом измерения до $Ra=0,032$ мкм;	Да	Да	Нет
		аттестованные детали с параметрами шероховатости $Ra=0,16$ мкм по ГОСТ 2789—73			
определение изменения измерительного давления преобразователей типа П	3.3.2	Стойка вертикального оптиметра по ГОСТ 5405—75; контрольное измерительное сопло (см справочное приложение 3); переходная втулка (см справочное приложение 4); манометр избыточного давления класса точности 1 с верхним пределом измерения 0,25 МПа (2,5 кгс/см <sup>2</sup> ) по ГОСТ 8625—77	Да	Нет	Нет

## Продолжение табл. 1

Наименование операции	Номер пункта стандарта	Средства поверки и их нормативно-технические характеристики	Обязательность проведения операции при		
			выпуске из производства	ремонте	эксплуатации и хранении
определение размаха (нестабильности) срабатываний преобразователя: типа П	3.3.3	—	—	—	—
	3.3.3.1	Мановакуумметр типа МВ с пределами измерения не менее 1,6 кПа (160 мм вод. ст.) по ГОСТ 9933—75; стойка вертикального оптиметра по ГОСТ 5405—75; контрольное измерительное сопло (см. справочное приложение 3); переходная втулка (см. справочное приложение 4);	Да	Да	Да
типа ПА в статическом режиме	3.3.3.2	Оптикаторы типов 01П и 02П по ГОСТ 10593—74; стойка вертикального контактного интерферометра контрольное измерительное сопло (см. справочное приложение 3); переходная втулка (см. справочное приложение 4); кронштейн (см. справочное приложение 5)	Да	Да	Да
	3.3.3.3	Поверочная установка типа УДПП (см. справочное приложение 6)	Да	Нет	Нет
определение погрешности настройки преобразователя: типа П	3.3.4	—	—	—	—
	3.3.4.1	По п. 3.3.3.1	Да	Да	Да
типа ПА в статическом режиме	3.3.4.2	По п. 3.3.3.2	Да	Да	Да
	3.3.4.3	По п. 3.3.3.3	Да	Нет	Нет
типа ПА в динамическом режиме	3.3.4.3	По п. 3.3.3.3	Да	Нет	Нет
определение смещения настройки преобразователя	3.3.5	—	—	—	—



Наименование операции	Номер пункта стандарта	Средства поверки и их нормативно-технические характеристики	Обязательность проведения операции при		
			выпуске из производства	ремонте	эксплуатации и хранении
типа П	3.3.5.1	По п. 3.3.3.1; пневматическое обкаточное устройство (см. справочное приложение 7)	Да	Да	Нет
типа ПА	3.3.5.2	По п. 3.3.3.2; пневматическое обкаточное устройство (см. справочное приложение 7)	Да	Да	Нет
определение погрешности обратного хода преобразователя типа П	3.3.6	По п. 3.3.3.1	Да	Да	Да
определение погрешности показаний преобразователя типа ПА	3.3.7	По п. 3.3.3.2; плоскопараллельные концевые меры длины 5-го разряда по ГОСТ 8.166—75	Да	Да	Да
определение размаха (нестабильности) срабатываний преобразователя в условиях вибрации: типа П	3.3.8	По п. 3.3.3.1; вибрационная механическая установка типа УВ 70—100 с верхним пределом частот 100 Гц или электродинамический вибростенд типа ВЭДС-100 с верхним пределом частот 100 Гц	Да	Нет	Нет
типа ПА		По п. 3.3.3.2; вибрационная механическая установка типа УВ 70—100 с верхним пределом частот 100 Гц или электродинамический вибростенд типа ВЭДС-100 с верхним пределом частот 100 Гц			

Примечание. Поверку по пп. 3.2.6 и 3.3.8 проводят выборочно.

1.2. Допускается применять другие вновь разработанные или находящиеся в применении средства поверки, прошедшие метрологическую аттестацию в органах государственной или, с их раз-

решения, ведомственной метрологической службы и удовлетворяющие по точности требованиям настоящего стандарта.

## 2. УСЛОВИЯ ПОВЕРКИ И ПОДГОТОВКА К НЕЙ

2.1. При проведении поверки должны быть соблюдены следующие условия:

атмосферное давление  $101 \pm 3$  кПа ( $760 \pm 25$  мм рт. ст.);

относительная влажность воздуха  $58 \pm 20\%$ ;

температура воздуха  $20 \pm 2^\circ\text{C}$  и изменение температуры за время поверки  $0,5^\circ\text{C}$  — для преобразователей типов П и ПА 1-го класса точности;

температура воздуха  $20 \pm 4^\circ\text{C}$  и изменение температуры за время поверки  $1^\circ\text{C}$  — для преобразователей типа ПА 2 и 3-го классов точности;

сжатый воздух должен соответствовать 0 классу (точка росы по 3-му классу) по ГОСТ 17433—72;

для преобразователей типа П при входных соплах диаметром не более 1 мм используют измерительное сопло диаметром 1 мм, при входных соплах диаметром более 1 мм — измерительное сопло диаметром 2 мм;

рабочее давление преобразователя 0,1—0,2 мПа ( $1,0—2,0$  кгс/см<sup>2</sup>).

2.2. Перед проведением поверки должны быть выполнены следующие подготовительные работы:

контакты преобразователя должны быть промыты спиртом по ГОСТ 18300—72;

давление воздуха, подаваемого на преобразователь, должно быть стабилизировано при помощи стабилизатора по ГОСТ 14683—69,

преобразователи должны быть подготовлены к работе в соответствии с нормативно-технической документацией (далее—НТД) на преобразователи конкретного типа.

## 3. ПРОВЕДЕНИЕ ПОВЕРКИ

### 3.1. Внешний осмотр

При внешнем осмотре должно быть установлено соответствие преобразователей требованиям ГОСТ 21016—75, относящимся к шкале, устройству для настройки контактов и числу контактов, а также в части комплектности и маркировки.

Поверяемые приборы не должны иметь механических повреждений.

### 3.2. Опробование

3.2.1. Перемещение указателя шкалы проверяют по схеме справочного приложения 2. Подают воздух рабочего давления и

устанавливают измерительный зазор по НТД на преобразователи конкретного типа. Регулируя вентиль противодействия, наблюдают перемещение указателя в пределах всей шкалы.

3.2.2. Перемещение винтов настройки контактов проверяют ручным вращением. Не должно быть заеданий.

3.2.3. Герметичность пневматической системы проверяют манометром, подключая его вместо измерительного сопла, при этом вместо вентиля противодействия устанавливают заглушку и перекрывают пробкой концевое соединение. На входе в измерительную камеру устанавливают кран, подают в преобразователь воздух давлением 0,15 МПа, кран перекрывают. Пневматическую систему преобразователя считают герметичной, если в течение 3 мин показание манометра не изменится.

3.2.4. Резьбу входных концевых штуцеров проверяют калибрами. Резьба должна соответствовать требованиям, установленным в ГОСТ 21016—75.

3.2.5. Сопротивление изоляции электрических цепей преобразователя относительно корпуса проверяют мегомметром между:  
выводной клеммой подвижных контактов и корпусом;  
выводными клеммами регулируемых контактов и корпусом;  
выводными клеммами подвижных и регулируемых контактов.  
Сопротивление изоляции должно соответствовать требованиям, установленным в ГОСТ 21016—75.

3.2.6. Электрическую прочность изоляции между всеми электрическими цепями и корпусом преобразователя проверяют на универсальной пробойной установке переменным напряжением. Контакты преобразователя размыкают. Подают испытательное напряжение, постепенно увеличиваемое от нуля до 500 В между всеми соединенными клеммами контактов и корпусом, выдерживают его в течение 1 мин, после чего снижают напряжение плавно до нуля.

Изоляция между всеми электрическими цепями и корпусом преобразователя должна соответствовать требованиям, установленным в ГОСТ 21016—75.

3.3. Определение метрологических параметров

3.3.1. Шероховатость рабочих поверхностей контактов определяют перед сборкой контактного узла преобразователя при помощи оптического прибора или визуальным сравнением с аттестованными образцовыми деталями.

Шероховатость рабочих поверхностей контактов не должна превышать значений, установленных в ГОСТ 21016—75.

3.3.2. Изменение измерительного давления преобразователей типа П определяют по схеме справочного приложения 2 с отключенным вакуумметром. На стойке при помощи переходной втулки закрепляют контрольное измерительное сопло (см. справочные приложения 3 и 4).



В преобразователь подают воздух, устанавливая измерительный зазор по НТД на преобразователи конкретного типа. Вентилем противодействия устанавливают указатель преобразователя на нулевую отметку шкалы. Перемещают столик стойки до установки указателя последовательно в положения, соответствующие крайним отметкам шкалы, и в этих положениях снимают показания по манометру. Разность этих показаний принимают за изменение измерительного давления.

Изменение измерительного давления преобразователей типа П не должно превышать значений, установленных в ГОСТ 21016—75.

### 3.3.3. Определение размаха (нестабильности) срабатываний преобразователей

3.3.3.1. Размах срабатываний контактов преобразователей типа П определяют по схеме справочного приложения 2 при помощи вакуумметра. Контрольное измерительное сопло укрепляют на стойке через переходную втулку (см. справочные приложения 3 и 4).

Перекрывают краны от вакуумметра и устанавливают измерительный зазор по НТД на преобразователи конкретного типа. Вентилем противодействия устанавливают указатель на нулевую отметку шкалы. Открывают кран и настраивают контакты преобразователя на срабатывание.

Отводят столик от сопла до изменения показаний мановакуумметра на 0,4—0,5 кПа (40—50 мм вод. ст.), при этом контакты преобразователя размыкаются. Затем медленно подводят столик до момента срабатывания контактов, снимают показания уровней в двух коленах мановакуумметра и вычисляют их разность. Измерения повторяют десять раз.

Проверку проводят для каждой контактной пары преобразователя. Размах срабатываний контактов  $R$  вычисляют по формуле

$$R = |X_{\max} - X_{\min}|, \quad (1)$$

где  $X_{\max}$  и  $X_{\min}$  — разность максимального и минимального показаний уровней в двух коленах мановакуумметра, кПа (мм вод. ст.).

Размах срабатываний контактов преобразователей типа П не должен превышать значений, установленных в ГОСТ 21016—75.

3.3.3.2. Размах срабатываний преобразователей типа ПА по окончательной команде в статическом режиме определяют при помощи оптикатора. В кронштейне, закрепленном на стойке, устанавливают оптикатор и через переходную втулку контрольное измерительное сопло (см. справочные приложения 3—5).

Перемещая столик, изменяют измерительный зазор и настраивают преобразователь на срабатывание по окончательной команде при установке указателя оптикатора на нулевую отметку шкалы.

Столик отводят от измерительного сопла, затем медленно подводят его до момента срабатывания по окончательной команде, снимают показания по оптикатору. Измерения повторяют десять раз.

Размах срабатываний по окончательной команде вычисляют как разность максимальных и минимальных показаний по оптикатору.

Размах срабатываний по предварительной команде определяют как описано выше, настраивая преобразователь на срабатывание на любой отметке шкалы слева от нулевой.

Размах срабатываний преобразователей типа ПА по окончательной и предварительной командам не должен превышать значений, приведенных в табл. 2.

Таблица 2

Класс точности поверяемого преобразователя	Размах срабатываний		Погрешность настройки, мм	Смещение настройки после 1500 условных измерений, мм
	по окончательной команде, мм	по предварительной команде, мм		
1	0,0005	0,003	$\pm 0,0005$	$\pm 0,0008$
2	0,0010	0,005	$\pm 0,0010$	$\pm 0,0015$
3	0,020	0,010	$\pm 0,0020$	$\pm 0,0020$

3.3.3.3. Размах срабатываний преобразователей типа ПА по окончательной команде в динамическом режиме определяют на поверочной установке по схеме справочного приложения 6.

Устанавливая цену деления образцового измерительного устройства 0,1 мкм, поворотом основного эксцентрика указатель шкалы устанавливают на нулевую отметку.

Контрольное измерительное сопло (см. справочное приложение 3) укрепляют в блок-наладке. Устанавливают начальный измерительный зазор между соплом и столиком установки по НТД на преобразователь конкретного типа.

Вспомогательный эксцентрик устанавливают в верхнее положение и настраивают преобразователь на срабатывание по окончательной команде. Приводом вспомогательного движения отводят столик до размыкания контактной пары и приводом основного движения задают динамический режим — гармонические колебания с амплитудой перемещения столика 10 мкм, частотой изменения размера 0,2; 0,5; 1 и 2 Гц. Затем подводят столик до замыкания контактной пары, привод основного движения останавливают и снимают показания при установлении основного эксцентрика в верхнее положение. На каждой частоте снимают десять показаний и вычисляют размах срабатываний в динамическом режиме.



Размах срабатываний преобразователей типа ПА по окончательной команде в динамическом режиме не должен превышать значений, приведенных в табл. 2.

### 3.3.4. Определение погрешности настройки преобразователей

3.3.4.1. Погрешность настройки контактов преобразователей типа П определяют по схеме справочного приложения 2.

Установка и настройка поверяемых и образцовых средств измерений — по п. 3.3.3.1.

Снимают начальное показание разности уровней мановакуумметра.

Отводят столик от сопла до изменения показаний манометра на 0,4—0,5 кПа (40—50 мм вод. ст.), затем подводят до срабатывания контактов и снимают показания разности уровней манометра, измерения проводят пять раз (первая серия). Выполняют три серии измерений. Погрешность настройки контактов преобразователя  $\Delta_n$  вычисляют по формуле

$$\Delta_n = |X_0 - \bar{X}_i|, \quad (2)$$

где  $X_0$  — начальное показание, кПа (мм. вод. ст.);

$\bar{X}_i$  — среднеарифметическое пяти показаний  $i$ -й серии, кПа (мм вод. ст.).

Погрешность определяют для каждой контактной пары. Погрешность настройки контактов преобразователей типа П не должна превышать значений, установленных в ГОСТ 21016—75.

3.3.4.2. Погрешность настройки преобразователей типа ПА в статическом режиме определяют при помощи оптикатора. Установка и настройка поверяемых и образцовых средств измерений — по п. 3.3.3.2.

Снимают начальное показание по оптикатору. Отводят столик от сопла, затем подводят до срабатывания по окончательной команде и снимают показания по оптикатору. Далее поверку и вычисление погрешности настройки  $\Delta_n$  в миллиметрах проводят, как описано в п. 3.3.4.1.

Погрешность настройки преобразователей типа ПА в статическом режиме не должна превышать значений, приведенных в табл. 2.

3.3.4.3. Погрешность настройки преобразователей типа ПА в динамическом режиме определяют, устанавливая и настраивая поверяемые и образцовые средства измерений по п. 3.3.3.3.

Снимают начальное показание при установлении основного эксцентрика в верхнее положение. Приводом вспомогательного движения отводят столик до размыкания контактной пары и приводом основного движения задают динамический режим — гармонические колебания с амплитудой перемещения столика 10 мкм, частотой изменения размера 0,2; 0,5; 1 и 2 Гц.

Приводом вспомогательного движения подводят столик до замыкания контактной пары, при этом привод основного движения останавливают и снимают показания при установлении основного эксцентрика в верхнее положение. На каждой частоте снимают одно начальное и пять последующих показаний. Погрешность настройки  $\Delta_H$  в миллиметрах в динамическом режиме вычисляют по формуле (2).

Погрешность настройки преобразователей типа ПА в динамическом режиме не должна превышать значений, приведенных в табл. 2.

### 3.3.5. Определение смещения настройки преобразователей

3.3.5.1. Смещение настройки преобразователей типа П определяют по схеме справочного приложения 2 при помощи мановакуумметра и пневматического обкаточного устройства (см. справочное приложение 7). Проводят пять измерений по п. 3.3.3.1. Затем, перекрыв кранами оба колена мановакуумметра, подключают вместо контрольного измерительного сопла (см. справочное приложение 3) обкаточное устройство. Включением пневматического реле задают три цикла обкатки по 5000 условных измерений. После каждого цикла вновь выполняют пять измерений.

Смещение настройки  $\Delta_{см}$  в миллиметрах вычисляют по формуле

$$\Delta_{см} = |\bar{X}_0 - \bar{X}_i|, \quad (3)$$

где  $\bar{X}_0$  — среднеарифметическое пяти показаний до обкатки, кПа (мм вод. ст.);

$\bar{X}_i$  — среднеарифметическое пяти показаний после каждого цикла обкатки, кПа (мм вод. ст.).

Смещение настройки преобразователей типа П не должно превышать значений, установленных в ГОСТ 21016—75.

3.3.5.2. Смещение настройки преобразователей типа ПА определяют при помощи оптикатора и пневматического обкаточного устройства (см. справочное приложение 7), устанавливая и настраивая поверяемые и образцовые средства измерений по п. 3.3.3.2.

Выполняют пять измерений по п. 3.3.3.2. Затем вместо контрольного измерительного сопла (см. справочное приложение 3) подключают обкаточное устройство и включением пневматического реле задают цикл обкатки 1500 условных измерений в течение 1 ч. Затем вновь выполняют пять измерений. Смещение настройки  $\Delta_{см}$  в миллиметрах вычисляют по формуле (3).

Смещение настройки преобразователей типа ПА не должно превышать значений, приведенных в табл. 2.



3.3.6. Погрешность обратного хода преобразователей типа П определяют по схеме справочного приложения 2. Перемещая столик, уменьшают измерительный зазор. Устанавливают указатель шкалы преобразователя на нулевую отметку. Снимают показания разности уровней мановакуумметра (прямой ход).

Перемещают столик к соплу до изменения показаний мановакуумметра на 0,2—0,3 кПа (20—30 мм вод. ст.). Затем отводят столик от сопла и устанавливают указатель шкалы преобразователя на нулевую отметку и снимают показание мановакуумметра (обратный ход). Измерения повторяют пять раз и вычисляют их среднеарифметическое.

За погрешность обратного хода принимают разность среднеарифметических пяти показаний мановакуумметра по прямому и обратному ходам. Погрешность обратного хода преобразователей типа П не должна превышать значений, установленных в ГОСТ 21016—75.

3.3.7. Погрешность показаний преобразователей типа ПА определяют при помощи оптикатора, устанавливая поверяемые и образцовые средства измерений по п. 3.3.3.2.

Погрешность показаний определяют, изменяя измерительный зазор перемещением столика и устанавливая указатель преобразователя на нулевую отметку шкалы. Затем перемещают столик в пределах  $\pm 10$  делений от нулевой отметки шкалы через пять делений и на каждой отметке снимают показания по шкале оптикатора.

В пределах шкалы погрешность показаний определяют по вертикальному оптиметру (по оптикатору типа 02П для преобразователей с ценой деления 0,0005 мм) на участках шкалы, соответствующих 0,25; 0,5 и конечной отметке диапазона измерений шкалы.

Погрешность показаний преобразователей типа ПА не должна превышать значений, приведенных в табл. 3.

Таблица 3

Цена деления поверяемого преобразователя	ММ	
	Погрешность показаний поверяемого преобразователя в пределах	
	$\pm 10$ делений от нулевой отметки шкалы	шкалы
0,0005	0,0005	0,003
0,0010	0,0010	0,008
0,0020	0,0020	0,015
0,0050	0,0050	0,030
0,0100	0,0100	0,060

3.3.8. Размах срабатываний преобразователя в условиях вибрации определяют на вибрационной установке при жестком креплении корпуса преобразователя к столу установки. Установку и настройку поверяемых и образцовых средств измерений проводят по п. 3.3.3.1 для преобразователей типа П и по п. 3.3.3.2 — типа ПА. Отводят столик от сопла до размыкания контактной пары. Устанавливают фиксированную частоту колебаний стола вибрационной установки из диапазона 10—25 Гц дискретно через 5 Гц при амплитуде вибрации до 0,1 мм.

Размах срабатываний для каждой контактной пары на фиксированной частоте определяют по п. 3.3.3.1 для преобразователей типа П и по п. 3.3.3.2 — типа ПА.

Размах срабатываний в условиях вибрации преобразователей типа П не должен превышать значений, установленных в ГОСТ 21016—75, а преобразователей типа ПА — значений, приведенных в табл. 2.

#### **4. ОФОРМЛЕНИЕ РЕЗУЛЬТАТОВ ПОВЕРКИ**

4.1. Пневмоэлектроконтактные преобразователи, признанные годными при первичной поверке, предприятие-изготовитель оформляет отметкой в паспорте.

4.2. Пневмоэлектроконтактные преобразователи, признанные годными при поверке органами Госстандарта, оформляют выдачей свидетельства установленной формы.

4.3. Результаты измерений заносят в протокол, форма которого приведена в обязательном приложении 1.

4.4. Результаты периодической ведомственной поверки оформляют документом, составленным ведомственной метрологической службой.

4.5. Пневмоэлектроконтактные преобразователи, не удовлетворяющие требованиям настоящего стандарта, к выпуску и применению не допускают.

---

ПРИЛОЖЕНИЕ 1  
Обязательное

## ПРОТОКОЛ № \_\_\_\_\_

## поверки пневмоэлектроконтактного преобразователя

№ \_\_\_\_\_, типа \_\_\_\_\_

Предприятие-изготовитель \_\_\_\_\_

Прибор принадлежит \_\_\_\_\_

Дата поверки \_\_\_\_\_

## 1. Определение размаха срабатываний преобразователей

## Тип П

Номер измерения	Показания мановакуумметра, кПа (мм вод. ст.)		
	Левое колено	Правое колено	Разность показаний уровней мановакуумметра X
1	0,46(46)	-0,24(-24)	0,7 (70)
2	0,47(47)	-0,25(-25)	0,72(72)
3	0,46(46)	-0,25(-25)	0,71(71)
4	0,48(48)	-0,25(-25)	0,73(73)
5	0,46(46)	-0,26(-26)	0,72(72)
6	0,47(47)	-0,24(-24)	0,71(71)
7	0,46(46)	-0,25(-25)	0,71(71)
8	0,47(47)	-0,25(-25)	0,72(72)
9	0,46(46)	-0,24(-24)	0,70(70)
10	0,46(46)	-0,24(-24)	0,70(70)

$$R = X_{\max} - X_{\min} = 0,73 - 0,70 = 0,3 \text{ кПа,}$$

где  $R$  — размах срабатываний.

## Тип ПА

Номер измерения	Показание оптикатора, X, мм	Номер измерения	Показание оптикатора, X, мм
1	0	6	0,0003
2	0,0002	7	0,0002
3	0,0001	8	0,0002
4	0,0001	9	0,0002
5	0,0002	10	0,0002

$$R = X_{\max} - X_{\min} = 0,0003 - 0 = 0,0003 \text{ мм}$$

2. Определение погрешности настройки преобразователей

Тип П

Показание мановакуумметра	Серии измерений										
	кПа (мм вод. ст.)										
	Левое колено	Правое колено	Разность показаний уровней X	Левое колено	Правое колено	Разность показаний уровней X	Правое колено	Левое колено	Разность показаний уровней X	Левое колено	Разность показаний уровней X
Начальное	0,36(+36)	-0,16(-16)	0,52(52)	0,36(+36)	-0,16(-16)	0,52(52)	0,36(+36)	-0,16(-16)	0,52(52)	0,36(+36)	0,52(52)
Последующие:	0,38(38)	-0,19(-19)	0,57(57)	0,36(36)	-0,17(-17)	0,53(53)	0,38(38)	-0,17(-17)	0,53(53)	0,38(38)	0,57(57)
	0,38(38)	-0,19(-19)	0,57(57)	0,37(37)	-0,18(-18)	0,55(55)	0,38(38)	-0,19(-19)	0,55(55)	0,38(38)	0,57(57)
	0,38(38)	-0,20(-20)	0,58(58)	0,37(37)	-0,18(-18)	0,55(55)	0,39(39)	-0,20(-20)	0,55(55)	0,39(39)	0,59(59)
	0,37(37)	-0,20(-20)	0,58(58)	0,38(38)	-0,18(-18)	0,56(56)	0,38(38)	-0,18(-18)	0,56(56)	0,38(38)	0,56(56)
	0,37(37)	-0,19(-19)	0,57(57)	0,38(38)	-0,18(-18)	0,56(56)	0,37(37)	-0,16(-16)	0,56(56)	0,37(37)	0,53(53)
Среднеарифметическое разности показаний уровней	0,574 (57,4)			0,55(55)			0,57(57)			0,57(57)	

$$A_H = X_0 - \bar{X}_1 = 0,52 - 0,574 = 0,054 \text{ кПа}$$



## Тип ПА

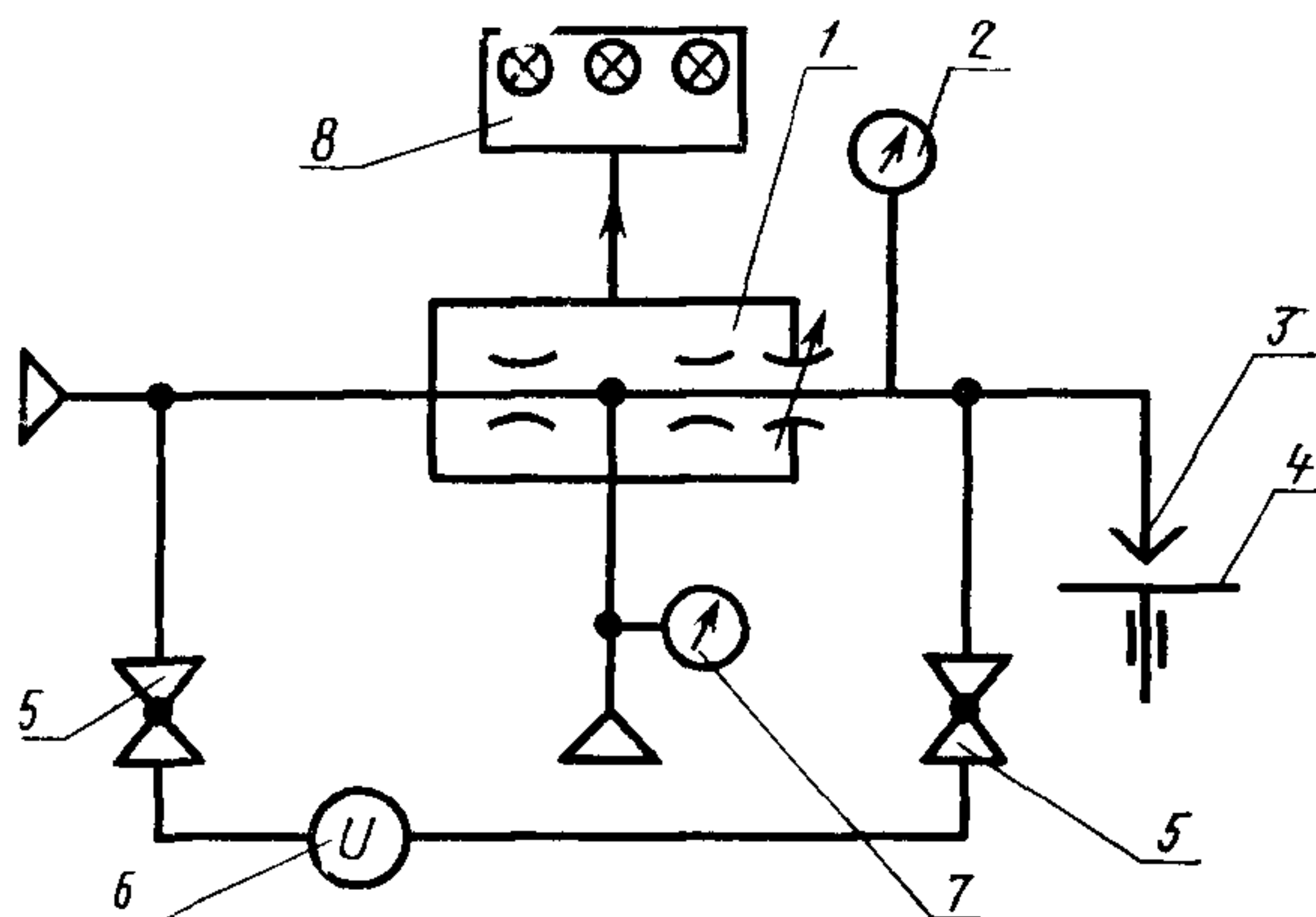
Показание оптического	Серии измерений		
	1	2	3
Начальное $X_0$	0,000	0,000	0,000
Последующие:			
1	0,0001	0,0002	0,0002
2	0,0003	0,0002	0,0002
3	0,0001	0,0003	0,0003
4	0,0001	0,0003	0,0003
5	0,0002	0,0002	0,0003
Среднеарифметическое, $\bar{X}$	0,00016	0,00024	0,00025

$$\Delta_H = X_0 - \bar{X}_3 = 0 - 0,00025 = 0,0025 \text{ мм}$$

## 3. Определение погрешности показаний преобразователей типа ПА

Поверяемые отметки шкалы, деления	Показание оптического	Погрешность показаний
	мкм	
0	0	—
+ 5	+ 5,2	0,2
+10	+10,7	0,7
0	0	—
- 5	- 5,3	-0,3
-10	-10,5	-0,5

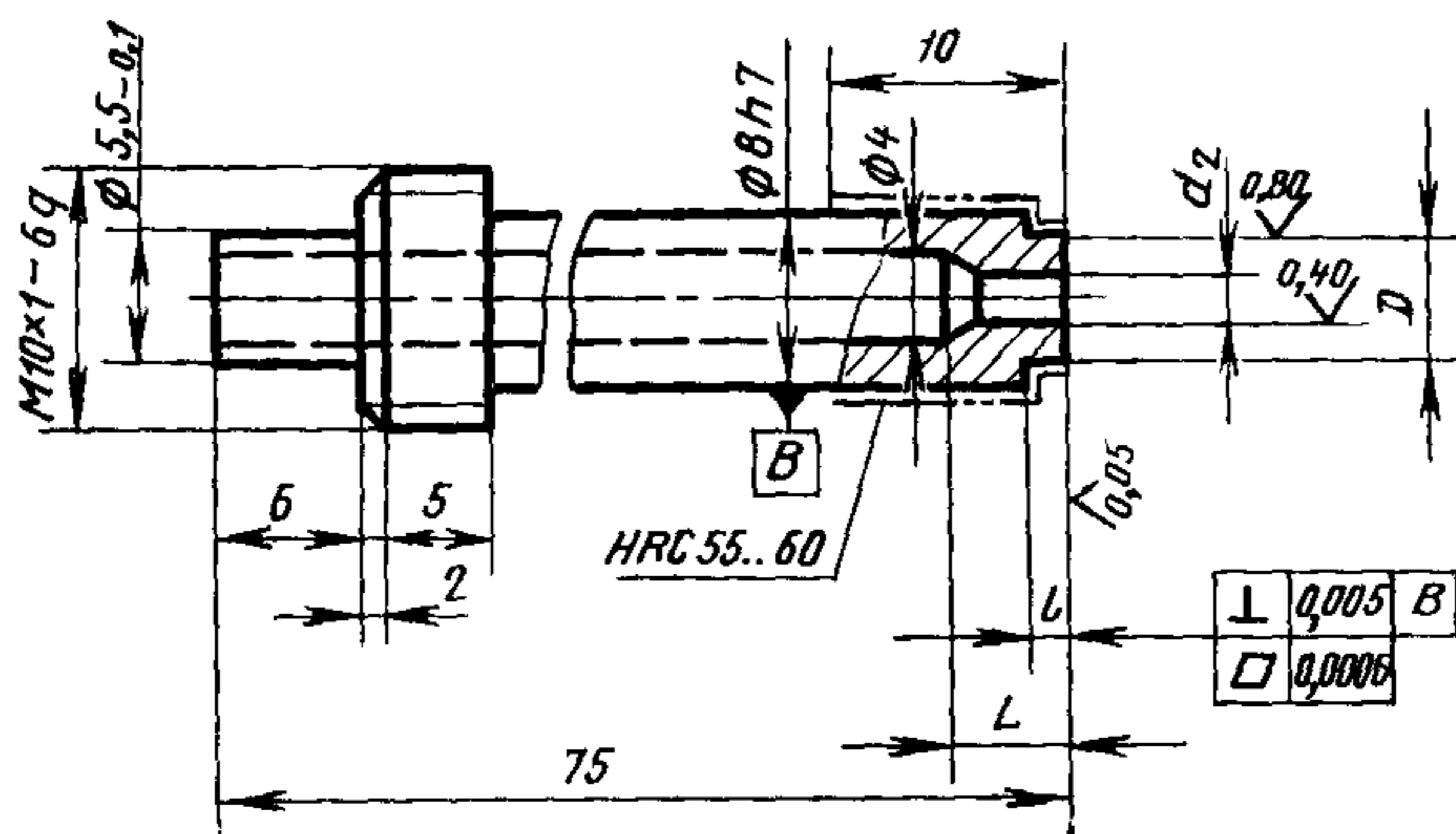
СХЕМА ПОДКЛЮЧЕНИЯ ПРИ ПОВЕРКЕ ПРЕОБРАЗОВАТЕЛЕЙ ТИПА П



1—поверяемый пневмоэлектроконтактный преобразователь;  
2, 7—манометр избыточного давления; 3—контрольное измерительное сопло; 4—столик стойки оптиметра или интерферометра; 5—краны; 6—мановакуумметр; 8—электронное реле со светосигнальным устройством

ПРИЛОЖЕНИЕ 3  
Справочное

КОНТРОЛЬНОЕ ИЗМЕРИТЕЛЬНОЕ СОПЛО



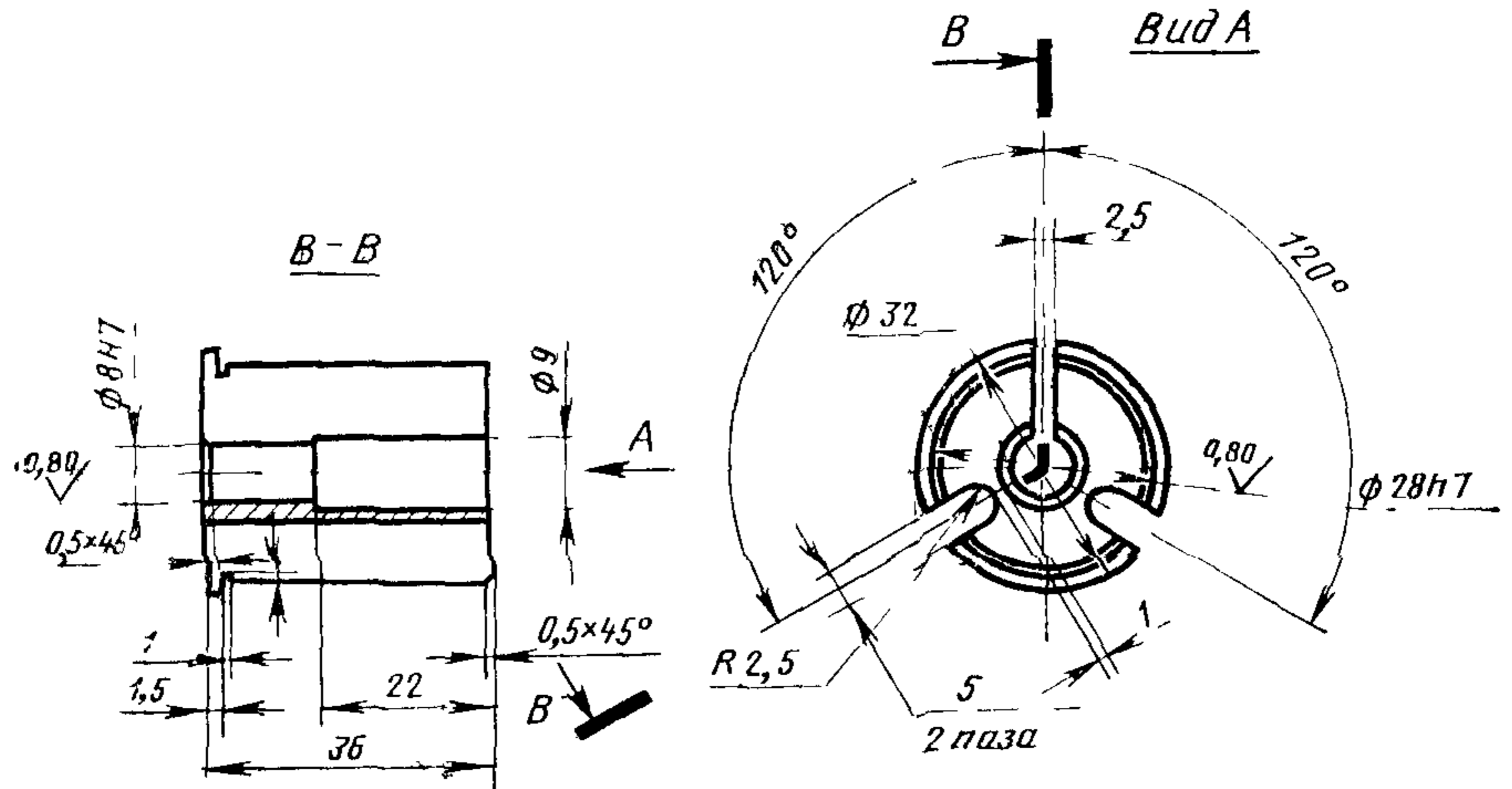
ММ

$d$		$D$	$L$	$l$
Номин.	Пред. откл.			
1	0,01	2,0—0,025	2,0	1,0
2		4,0—0,025	4,0	2,0

Неуказанные предельные отклонения размеров:  
охватывающих — по H14, охватываемых — по h14,  
остальных —  $1/2$  допуска качества 15.

Примечание. При использовании сопла для поверки преобразователей типа П допуски на все размеры должны соответствовать первой строке, а требования к форме не предъявляют

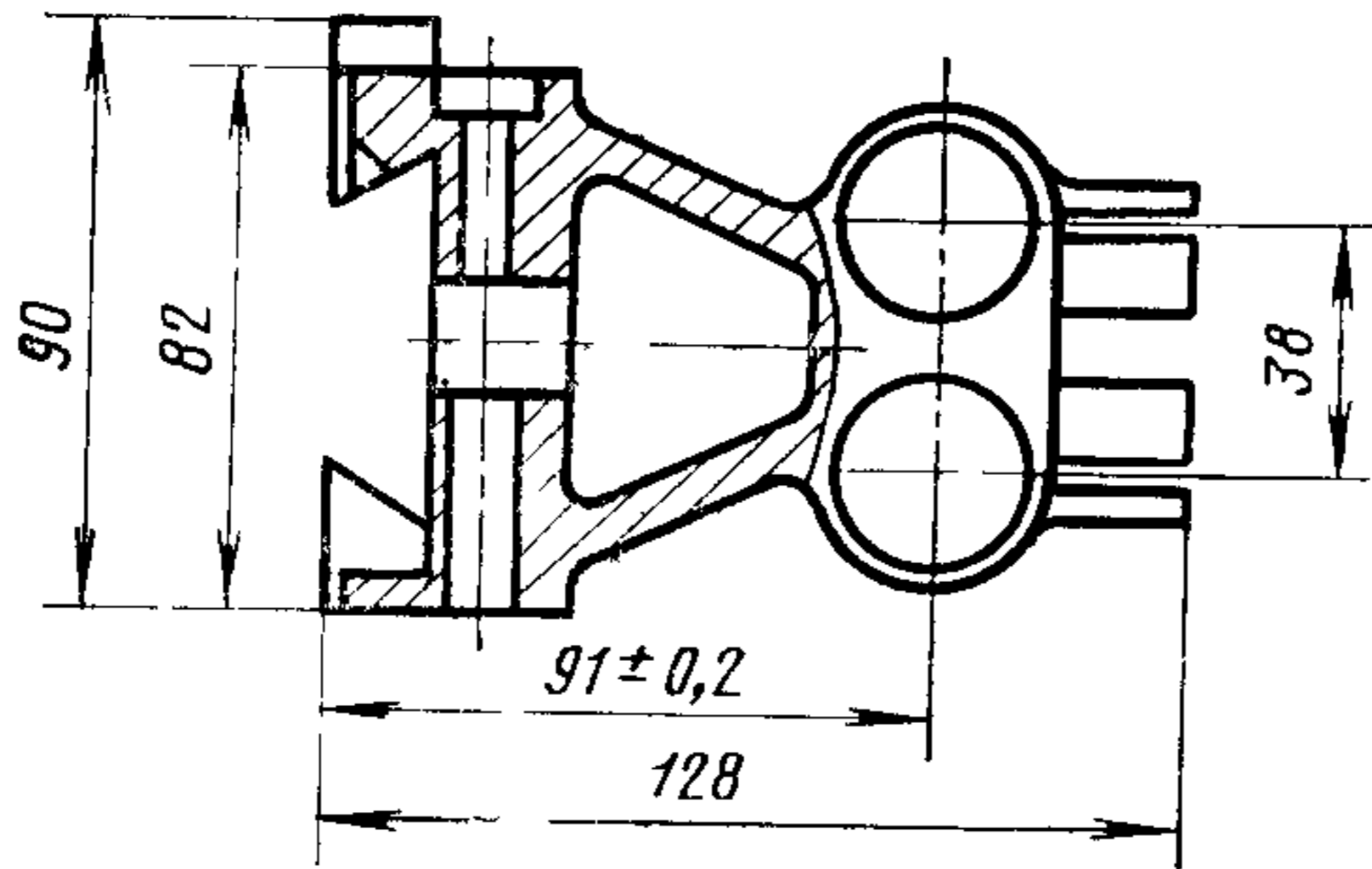
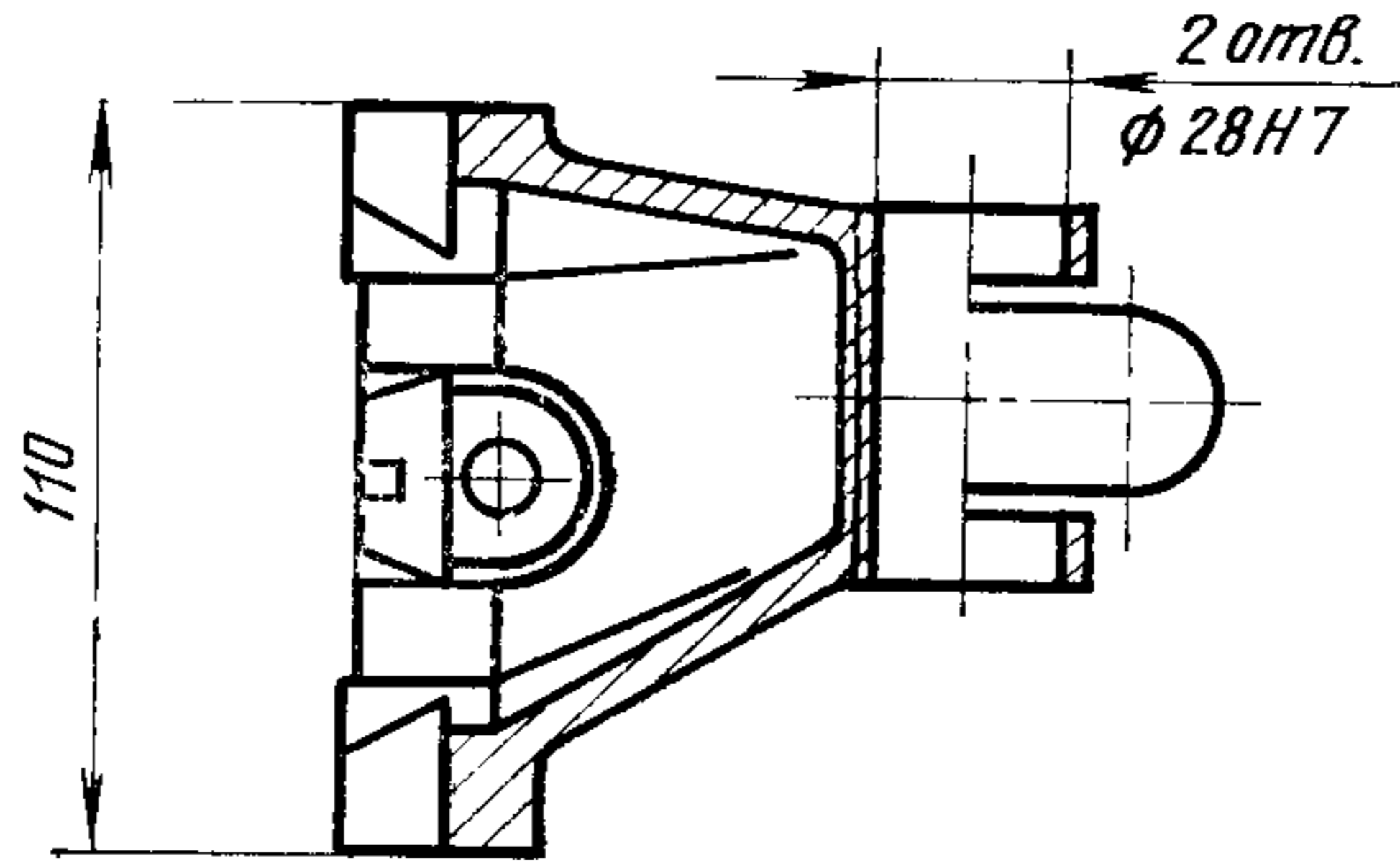
ПЕРЕХОДНАЯ ВТУЛКА



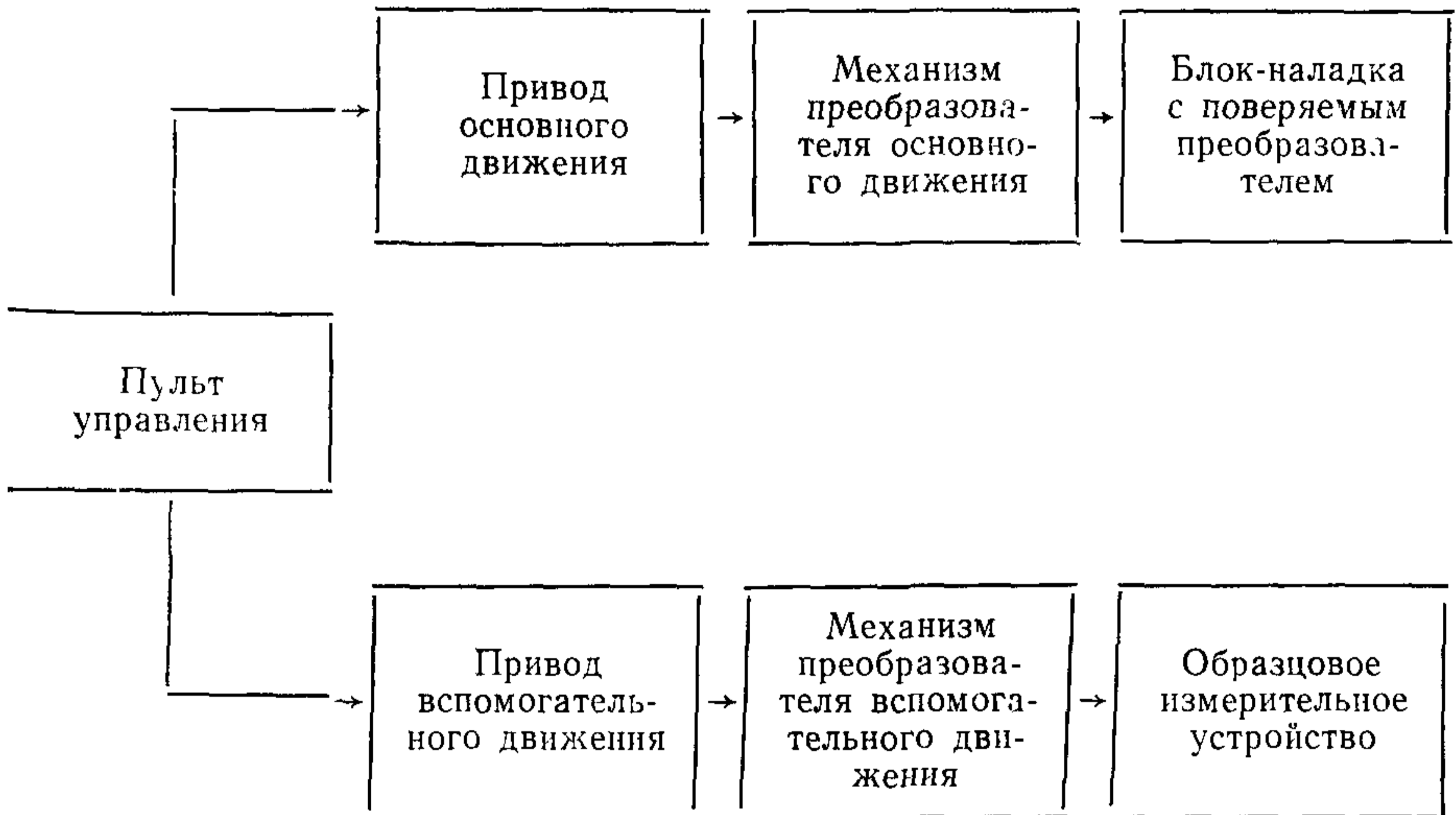


ПРИЛОЖЕНИЕ 5  
Справочное

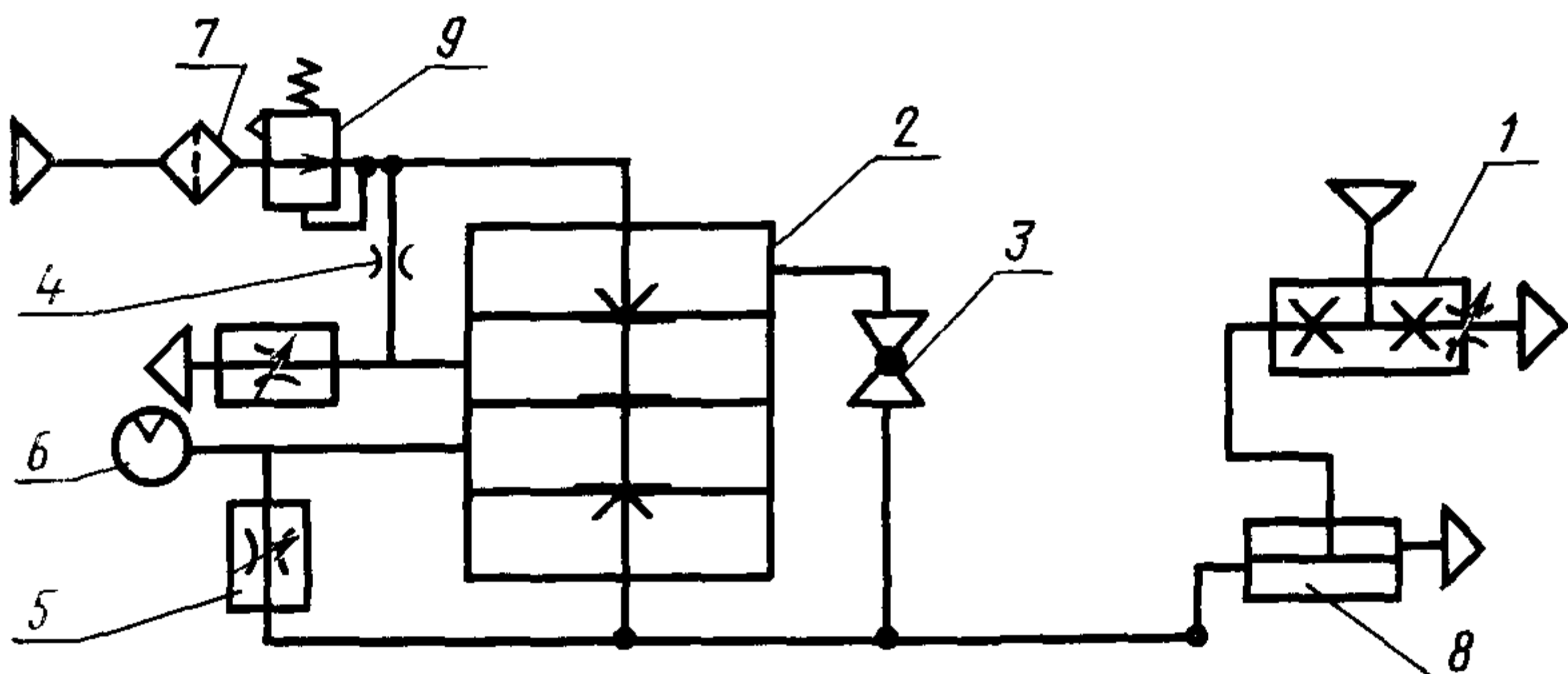
КРОНШТЕЙН



**СХЕМА ПОВЕРОЧНОЙ УСТАНОВКИ ТИПА УДПП**



**СХЕМА ПНЕВМАТИЧЕСКОГО ОБКАТОЧНОГО УСТРОЙСТВА**



1—поверяемый преобразователь; 2—пневматическое реле; 3—кран; 4—постоянный дроссель; 5—дроссель; 6—пневматическая емкость; 7—блок фильтра; 8—пневматический клапан; 9—пневматический регулятор давления

## ОСНОВНЫЕ ЕДИНИЦЫ СИ

Величина	Единица		
	Наименование	Обозначение	
		русское	международное
ДЛИНА	метр	м	m
МАССА	килограмм	кг	kg
ВРЕМЯ	секунда	с	s
СИЛА ЭЛЕКТРИЧЕСКОГО ТОКА	ампер	А	A
ТЕРМОДИНАМИЧЕСКАЯ ТЕМПЕРАТУРА	кельвин	К	K
КОЛИЧЕСТВО ВЕЩЕСТВА	моль	моль	mol
СИЛА СВЕТА	кандела	кд	cd
<b>ДОПОЛНИТЕЛЬНЫЕ ЕДИНИЦЫ СИ</b>			
Плоский угол	радиан	рад	rad
Телесный угол	стерадиан	ср	sr

## ПРОИЗВОДНЫЕ ЕДИНИЦЫ СИ, ИМЕЮЩИЕ СОБСТВЕННЫЕ НАИМЕНОВАНИЯ

Величина	Единица		Выражение производной единицы	
	наименование	обозначение	через другие единицы СИ	через основные единицы СИ
Частота	герц	Гц	—	$s^{-1}$
Сила	ньютон	Н	—	$m \cdot kg \cdot s^{-2}$
Давление	паскаль	Па	$N/m^2$	$m^{-1} \cdot kg \cdot s^{-2}$
Энергия, работа, количество теплоты	джоуль	Дж	Н·м	$m^2 \cdot kg \cdot s^{-2}$
Мощность, поток энергии	ватт	Вт	Дж/с	$m^2 \cdot kg \cdot s^{-3}$
Количество электричества, электрический заряд	кулон	Кл	А·с	с·А
Электрическое напряжение, электрический потенциал	вольт	В	Вт/А	$m^2 \cdot kg \cdot s^{-3} \cdot A^{-1}$
Электрическая емкость	фарада	Ф	Кл/В	$m^{-2} \cdot kg^{-1} \cdot s^4 \cdot A^2$
Электрическое сопротивление	ом	Ом	В/А	$m^2 \cdot kg \cdot s^{-3} \cdot A^{-2}$
Электрическая проводимость	сименс	См	А/В	$m^{-2} \cdot kg^{-1} \cdot s^3 \cdot A^2$
Поток магнитной индукции	вебер	Вб	В·с	$m^2 \cdot kg \cdot s^{-2} \cdot A^{-1}$
Магнитная индукция	тесла	Тл	Вб/м <sup>2</sup>	$kg \cdot s^{-2} \cdot A^{-1}$
Индуктивность	генри	Гн	Вб/А	$m^2 \cdot kg \cdot s^{-2} \cdot A^{-2}$
Световой поток	мен	лм	—	кд·ср
Освещенность	кс	лк	—	$m^{-2} \cdot кд \cdot ср$
Активность нуклида	беккерель	Бк	—	$s^{-1}$
Доза излучения	грэй	Гр	—	$m^2 \cdot s^{-2}$

\* В эти два выражения входит, наравне с основными единицами СИ, дополнительная единица — радиан.