



**ГОСУДАРСТВЕННЫЙ СТАНДАРТ
СОЮЗА ССР**

**ГОСУДАРСТВЕННАЯ СИСТЕМА ОБЕСПЕЧЕНИЯ
ЕДИНСТВА ИЗМЕРЕНИЙ**

**МЕТОДИКА ВЫПОЛНЕНИЯ ИЗМЕРЕНИЙ
ПРИ ОПРЕДЕЛЕНИИ СТАТИЧЕСКИХ
МАГНИТНЫХ ХАРАКТЕРИСТИК
МАГНИТОТВЕРДЫХ МАТЕРИАЛОВ**

ГОСТ 8.268—77

Издание официальное

**ГОСУДАРСТВЕННЫЙ КОМИТЕТ СТАНДАРТОВ
СОВЕТА МИНИСТРОВ СССР**

Москва

ГОСУДАРСТВЕННЫЙ СТАНДАРТ
СОЮЗА ССР

ГОСУДАРСТВЕННАЯ СИСТЕМА ОБЕСПЕЧЕНИЯ ЕДИНСТВА
ИЗМЕРЕНИЙ

**МЕТОДИКА ВЫПОЛНЕНИЯ ИЗМЕРЕНИЙ
ПРИ ОПРЕДЕЛЕНИИ СТАТИЧЕСКИХ
МАГНИТНЫХ ХАРАКТЕРИСТИК
МАГНИТОТВЕРДЫХ МАТЕРИАЛОВ**

ГОСТ 8.268—77

Издание официальное

МОСКВА — 1978

РАЗРАБОТАН Харьковским государственным научно-исследовательским институтом метрологии (ХГНИИМ)

Директор **В. В. Кандыба**

Руководитель темы **В. И. Зингерман**

Исполнители **В. И. Зингерман, М. И. Грбовицкий, М. А. Артемова**

ВНЕСЕН Управлением метрологии Госстандарта СССР

Начальник Управления **В. И. Кипаренко**

ПОДГОТОВЛЕН К УТВЕРЖДЕНИЮ Всесоюзным научно-исследовательским институтом метрологической службы Госстандарта СССР (ВНИИМС)

Директор **Н. Г. Рамбиди**

УТВЕРЖДЕН И ВВЕДЕН В ДЕЙСТВИЕ Постановлением Государственного комитета стандартов Совета Министров СССР от 23 ноября 1977 г. № 2741

Государственная система обеспечения единства
измерений

**МЕТОДИКА ВЫПОЛНЕНИЯ ИЗМЕРЕНИЙ ПРИ
ОПРЕДЕЛЕНИИ СТАТИЧЕСКИХ МАГНИТНЫХ
ХАРАКТЕРИСТИК МАГНИТОТВЕРДЫХ МАТЕРИАЛОВ**

State system for ensuring the uniformity of
measurements. The method of carrying out
measurements for determination of
static magnetic characteristics of hard magnetic
materials

ГОСТ

8.268—77

Взамен
ГОСТ 13601—68

Постановлением Государственного комитета стандартов Совета Министров
СССР от 23 ноября 1977 г. № 2741 срок введения установлен

с 01.01. 1979 г.

Настоящий стандарт распространяется на магнитотвердые материалы (литые, металлокерамические и ферриты) с коэрцитивной силой по индукции от 20 до 300 кА/м и устанавливает методику выполнения измерений при определении кривой размагничивания, остаточной индукции, коэрцитивной силы и произведения $(BH)_{\max}$ образцов материалов, а также требования, предъявляемые к образцам и измерительной аппаратуре.

Требования настоящего стандарта должны применяться в стандартах, устанавливающих технические требования к магнитотвердым материалам.

1. ОБРАЗЦЫ

1.1. Порядок отбора образцов, их число и подготовка к измерениям должны быть указаны в нормативно-технической документации на испытуемые магнитотвердые материалы.

1.2. Образцы должны иметь форму прямоугольных параллелепипедов или цилиндров со всеми шлифованными поверхностями. Для ферритов допускается форма колец.

1.3. Образцы должны иметь следующие размеры:

длина в направлении намагничивающего поля — не менее 4 мм и не более диаметра круглого полюсного наконечника или наименьшего из размеров торцевой поверхности прямоугольного полюсного наконечника намагничивающего устройства;

сторона прямоугольника или диаметр поперечного сечения образца — не менее 5 мм и не более значения, определяемого соотношением $D \geq 2d$ или для образцов, у которых $d \geq 2l$, соотношением $D \geq d + 2l$, где D — диаметр круговой полюсной поверхности или наименьший размер торцевой прямоугольной полюсной поверхности, мм; l — длина образца, мм; d — наибольший линейный поперечный размер образца в направлении, перпендикулярном к магнитному потоку, мм.

Для образцов в форме колец соотношения внешнего и внутреннего диаметров кольца должны быть такими, при которых площадь поперечного сечения не менее 0,2 см².

1.4. Поперечное сечение по всей длине образца должно быть неизменным. Расхождение между значениями площади поперечного сечения в трех местах по длине образца (в центре и вблизи каждого из торцов) не должно превышать 1% значения площади поперечного сечения в той части, к которой прилежит преобразователь устройства для измерения напряженности магнитного поля.

1.5. Непараллельность торцевых поверхностей образца не должна превышать 0,02 мм.

Неперпендикулярность торцевых поверхностей образца относительно его оси не должна быть более 0,05 мм на 1 мм линейного размера торцевой поверхности.

Параметр шероховатости торцевых поверхностей $Ra \geq 1,6$ мкм на базовой длине l 0,80 мм по ГОСТ 2789—73.

1.6. Образцы не должны иметь внешних дефектов на торцевых поверхностях. Допускаются одиночные выломы на ребрах глубиной не более 0,5 мм.

Для образцов в форме колец допускается прорезь на торцевой поверхности глубиной не более 1 мм и шириной не более 1,5 мм для выводов обмотки, размещенной на внутренней цилиндрической поверхности.

2. СРЕДСТВА ИЗМЕРЕНИЙ И АППАРАТУРА

2.1. Магнитные характеристики и параметры образцов определяют на установках, содержащих устройства для намагничивания и размагничивания образца, измеритель напряженности магнитного поля и устройство для измерения магнитной индукции.

2.2. В качестве устройств для намагничивания и размагничивания образца применяют электромагниты. Магнитопровод электромагнита и образец должны составлять замкнутую ферромагнитную цепь. Допускается применять устройства, в которых магнитопровод и образец составляют не полностью замкнутую ферро-

магнитную цепь. Условия применения таких устройств должны быть указаны в стандартах, устанавливающих требования к магнитотвердым материалам.

2.2.1. Конструкция полюсных наконечников электромагнита должна обеспечить возможность плотного зажатия образца без его повреждения. Полюсные поверхности наконечников должны быть плоскими.

Неплоскостность в пределах центральной части, ограниченной окружностью диаметров, равным половине диаметра круговой полюсной поверхности наконечника или половине торцевого размера прямоугольной полюсной поверхности наконечника, не должна превышать в установках для определения магнитных характеристик литых и металлокерамических материалов — 0,01 мм, ферритов — 0,02 мм.

2.2.2. Намагничивающие катушки электромагнита и источники тока должны быть выбраны так, чтобы создаваемые в межполюсном пространстве намагничивающие поля при испытании образцов заданной длины, обеспечивали получение предельной петли гистерезиса.

Значения напряженности намагничивающего поля определяют экспериментально. Достаточным считается такое экспериментально определенное значение напряженности намагничивающего поля H_{\max} , уменьшение которого на 25% не приводит к уменьшению остаточной индукции B_r и коэрцитивной силы по индукции $H_{св}$ больше чем на 1%. Значения H_{\max} для материалов некоторых марок приведены в справочном приложении 1.

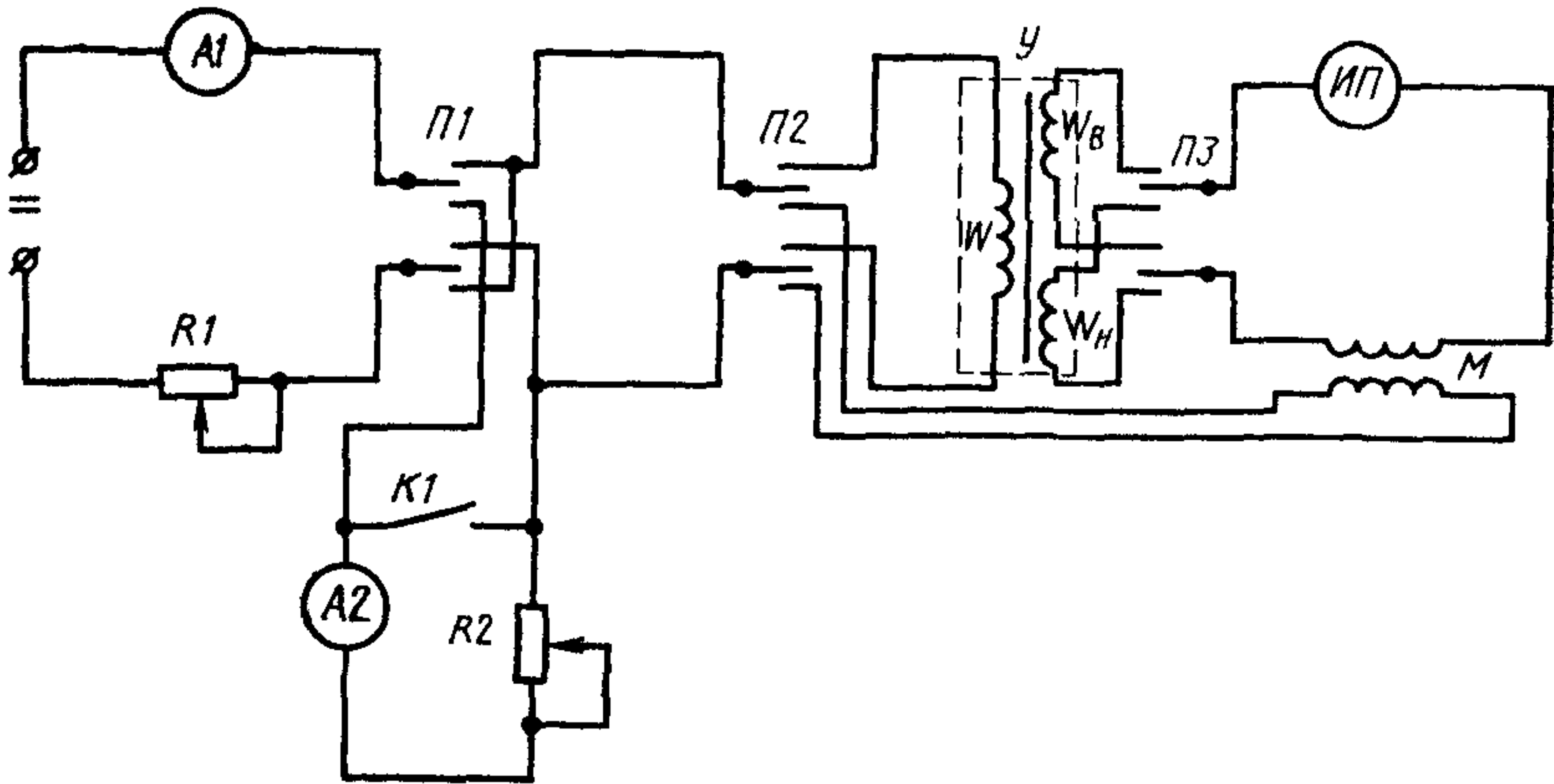
2.2.3. Намагничивание образцов должно осуществляться магнитным полем, создаваемым постоянным, импульсным или плавно меняющимся током.

2.2.4. Приборы и устройства, входящие в установки, в которых магнитопровод электромагнита и образец составляют замкнутую ферромагнитную цепь (см. черт. 1 и 2), должны удовлетворять следующим требованиям:

источники питания должны иметь мощность и стабильность, при которых изменение тока в намагничивающих катушках не превышает 0,2% в 1 мин;

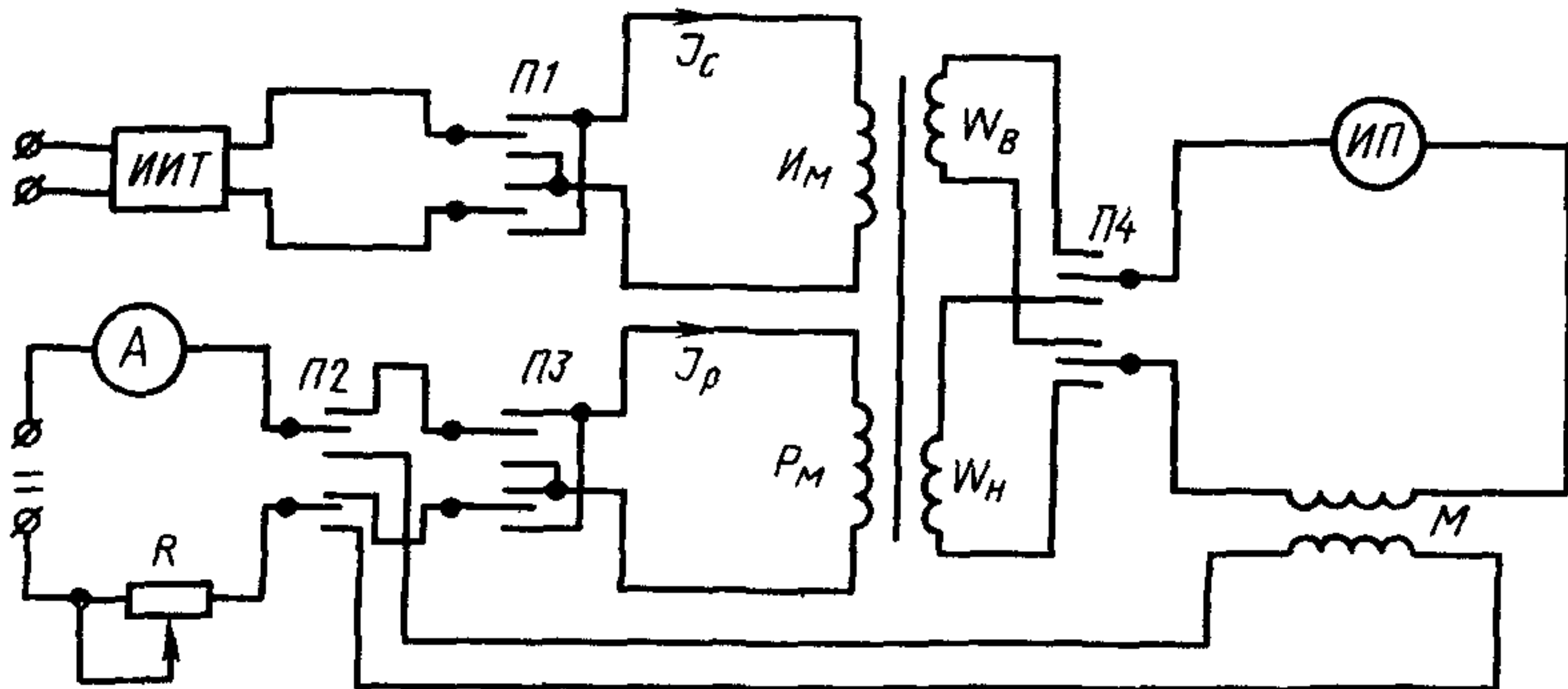
коэффициент переменной составляющей тока в намагничивающих катушках не должен превышать 3%;

регулирующие устройства должны обеспечивать возможность регулирования тока до значений, соответствующих максимально-му намагничиванию образцов. При значениях тока, соответствующих напряженности магнитного поля более 10% $H_{св}$, поворот рукоятки регулировочного устройства на угол 10° должен приводить к изменению тока не более чем на 0,2% устанавливаемого значения тока;



$У$ —устройство намагничивания, W —намагничивающая катушка электромагнита W_B —обмотка для измерения магнитной индукции, W_H —катушка для измерения напряженности магнитного поля, R_1 и R_2 —регулируемые реостаты A_1 и A_2 —амперметры, M —образцовая катушка взаимной индуктивности, $ИП$ —баллистический гальванометр или веберметр, $П_1$, $П_2$ и $П_3$ —переключатели, K_1 —ключ

Черт 1



$ИИТ$ —источник импульсного тока, $И_M$ —импульсная намагничивающая катушка, P_M —размагничивающая катушка, R —регулируемый реостат, A —амперметр, $П_1$, $П_2$, $П_3$ и $П_4$ —переключатели

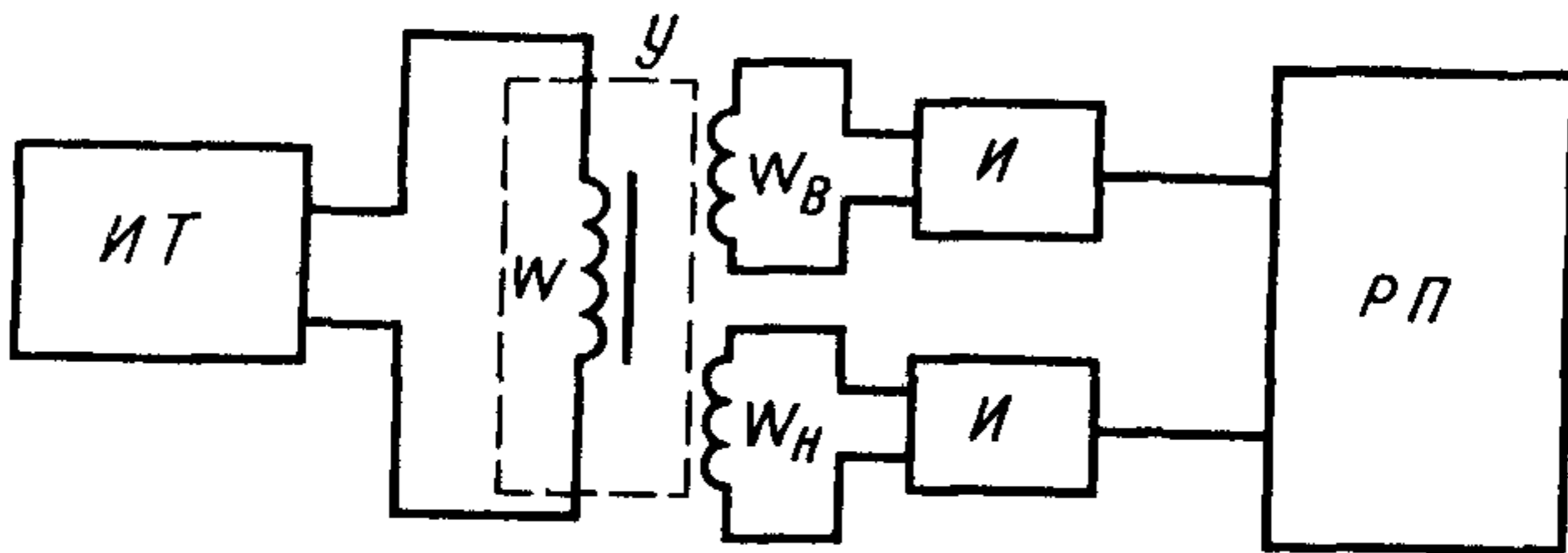
Черт 2

амперметры, применяемые для градуировки баллистических гальванометров и веберметров, должны иметь класс точности не ниже 0,2 по ГОСТ 8711—60;

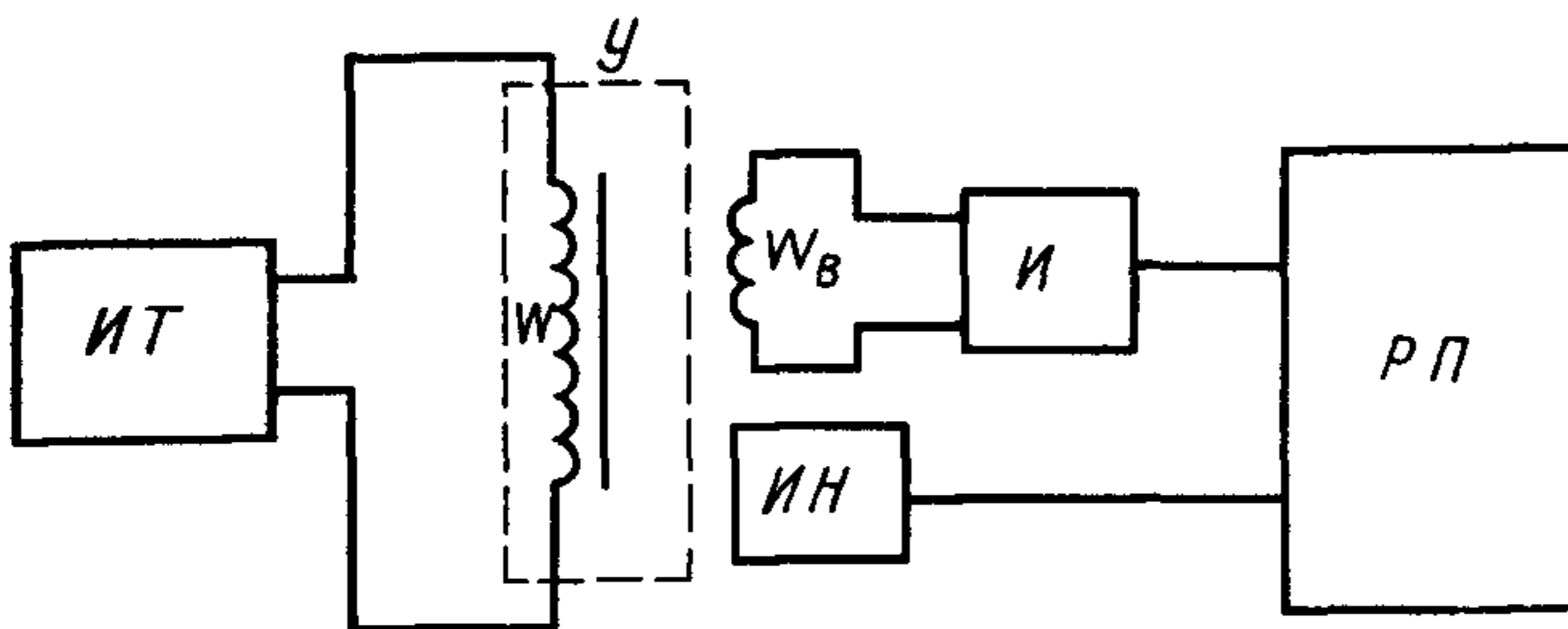
магазины сопротивлений, применяемые для регулирования чувствительности гальванометров, должны иметь класс точности не ниже 0,2 по ГОСТ 7003—74;

образцовая катушка взаимной индуктивности должна быть мерой 2-го разряда по ГОСТ 8.123—74 и иметь коэффициент взаимной индуктивности с номинальными значениями 0,01 или 0,001 Г, определенный с погрешностью не более 0,2%.

2.2.5. Установки, в которых магнитопровод электромагнита и образец составляют замкнутую ферромагнитную цепь и для намагничивания и размагничивания используют плавно меняющееся магнитное поле, могут иметь принципиальную схему, приведенную на черт. 3, 4.



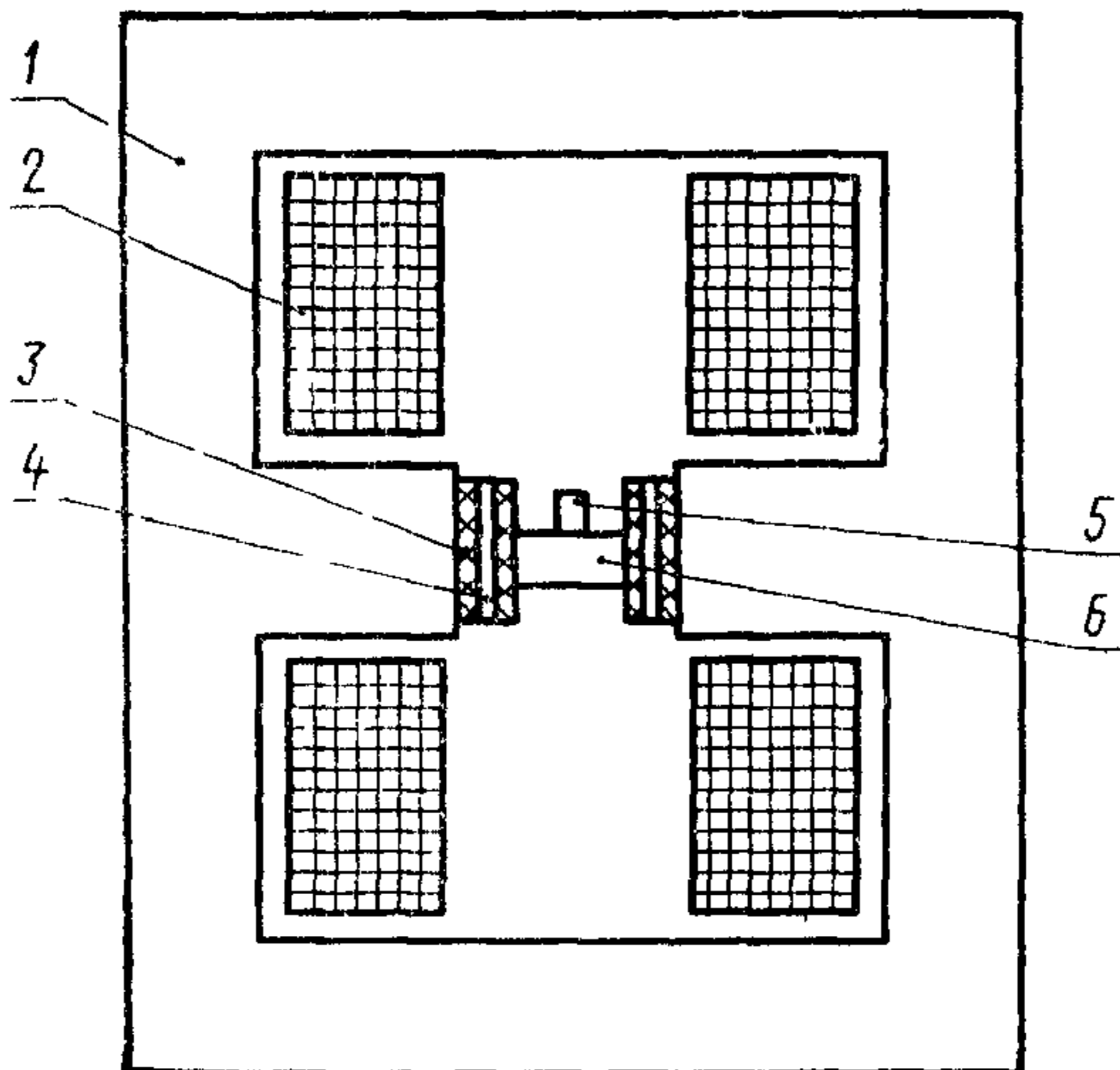
ИТ—источник тока; И—веберметр; РП—регистрарующий прибор
Черт. 3



ИН—измеритель напряженности магнитного поля с преобразователем Холла

Черт. 4

2.2.6. Намагничивающие устройства с магнитной цепью, непольностью замкнутой ферромагнитным магнитопроводом, выполняют с зазорами между полюсными поверхностями наконечников и образцом (см. черт. 5).



1—магнитопровод; 2—намагничивающие катушки электромагнита, 3—изоляционные прокладки, 4—ферромагнитный преобразователь Холла для измерения магнитной индукции, 5—преобразователь Холла для измерения напряженности магнитного поля, 6—образец

Черт. 5

2.3. В качестве средств для измерения напряженности магнитного поля применяют измерительные катушки или потенциометрические катушки жесткой конструкции, присоединяемые к баллистическому гальванометру или веберметру, или измерители с преобразователями Холла.

2.3.1. Длина измерительной катушки в направлении поля не должна превышать 50% длины испытуемого образца. Ширина катушки, перпендикулярная направлению поля, не должна превышать 70% ширины грани образца. Число рядов намотки должно быть четным. Концы проводов должны быть свиты вместе. Постоянная измерительной катушки (SW) должна быть определена с погрешностью более 1%.

2.3.2. Ширина потенциометрической катушки не должна превышать 70% ширины грани образцов. Расстояние между внешними сторонами витков на ножках потенциометрической катушки не должна превышать 50% длины образцов. Постоянная потенциометрической катушки (SW) должна быть определена с погрешностью не более 1%.

2.3.3. Баллистический гальванометр должен иметь период собственных колебаний не менее 15 с, постоянную — не более 10^6 Вб·м/мм. Разряд по постоянству нулевого положения — не более 1,0 по ГОСТ 7324—68.

2.3.4. Основная приведенная погрешность аналогового показывающего веберметра должна быть не более 1,5%, мультипликативная составляющая основной погрешности цифрового веберметра должна быть не более 1% измеряемого значения. Основная статическая приведенная погрешность самопишущего веберметра должна быть не более 0,5%.

2.3.5. Постоянную измерительной или потенциометрической катушки и чувствительность баллистического гальванометра или веберметра выбирают так, чтобы при напряженности поля, равной коэрцитивной силе H_{CB} образца, цена деления шкалы баллистического гальванометра не превышала 0,5% измеряемого значения, цена деления шкалы аналогового показывающего веберметра — 1,5% измеряемого значения, 1 мм оси диаграммы самопишущего веберметра — 3% измеряемого значения, число разрядов цифрового веберметра — не менее трех.

2.3.6. Основная статическая относительная погрешность измерителя напряженности магнитного поля с преобразователем Холла при измерении значения напряженности магнитного поля, равного коэрцитивной силе по индукции образцов, не должна превышать 2,5% измеряемого значения.

2.3.7. Активный размер пластины преобразователя Холла — не более $1,5 \times 1,5$ мм.

2.4. В качестве средств для измерения магнитной индукции в устройствах, в которых образец с электромагнитом образует замкнутую ферромагнитную цепь, применяют измерительные обмотки, охватывающие образец и присоединяемые к баллистическому гальванометру или веберметру.

2.4.1. Число витков измерительной обмотки и чувствительность баллистического гальванометра или веберметра выбирают так, чтобы при измерении остаточной индукции B_r образца цена деления шкалы баллистического гальванометра не превышала 0,5% измеряемого значения, цена деления шкалы аналогового показывающего веберметра — 1,5% измеряемого значения, 1 мм оси диаграммы самопишущего веберметра — 3% измеряемого значения, число разрядов цифрового веберметра — не менее трех.

2.4.2. Для ферритов допускается измерять намагниченность с коаксиальной измерительной катушкой. Внешний диаметр коаксиальной катушки не должен быть более $0,8D$. Отношение площади, охватываемой витками обмоток измерительной катушки, к площади поперечного сечения образца, не должно быть более двух.

Уровень нескомпенсированного сигнала катушки при отсутствии образца и напряженности магнитного поля, равной значению

коэрцитивной силы по индукции, не должен быть более 1% значения остаточной индукции. Пример схемы включения и расположения секций катушки приведен на чертеже рекомендуемого приложения 2.

2.4.3. Требования к баллистическому гальванометру — по п. 2.3.3.

2.4.4. Требования к веберметрам — по п. 2.3.4.

2.4.5. При измерении магнитной индукции у торца образца (см. черт. 5) применяют два ферромагнитных преобразователя Холла, которые располагают в зазорах между полюсными наконечниками электромагнита и образцом. Суммарный немагнитный зазор с каждой стороны образца не должен превышать 0,25 мм.

2.4.6. Измеритель магнитной индукции с ферромагнитными преобразователями Холла, применяемый в устройствах с магнитной цепью, неполностью замкнутой ферромагнитным магнитопроводом, должен обеспечивать погрешность измерений, не превышающую значения, указанные в п. 5.14.

3. ПОДГОТОВКА К ИЗМЕРЕНИЯМ

3.1. Перед установкой образца в устройства, в которых образец с электромагнитом образует замкнутую ферромагнитную цепь, определяют площадь поперечного сечения образца измерением линейных размеров с последующим вычислением. Погрешность измерений линейных размеров не должна превышать 0,2%.

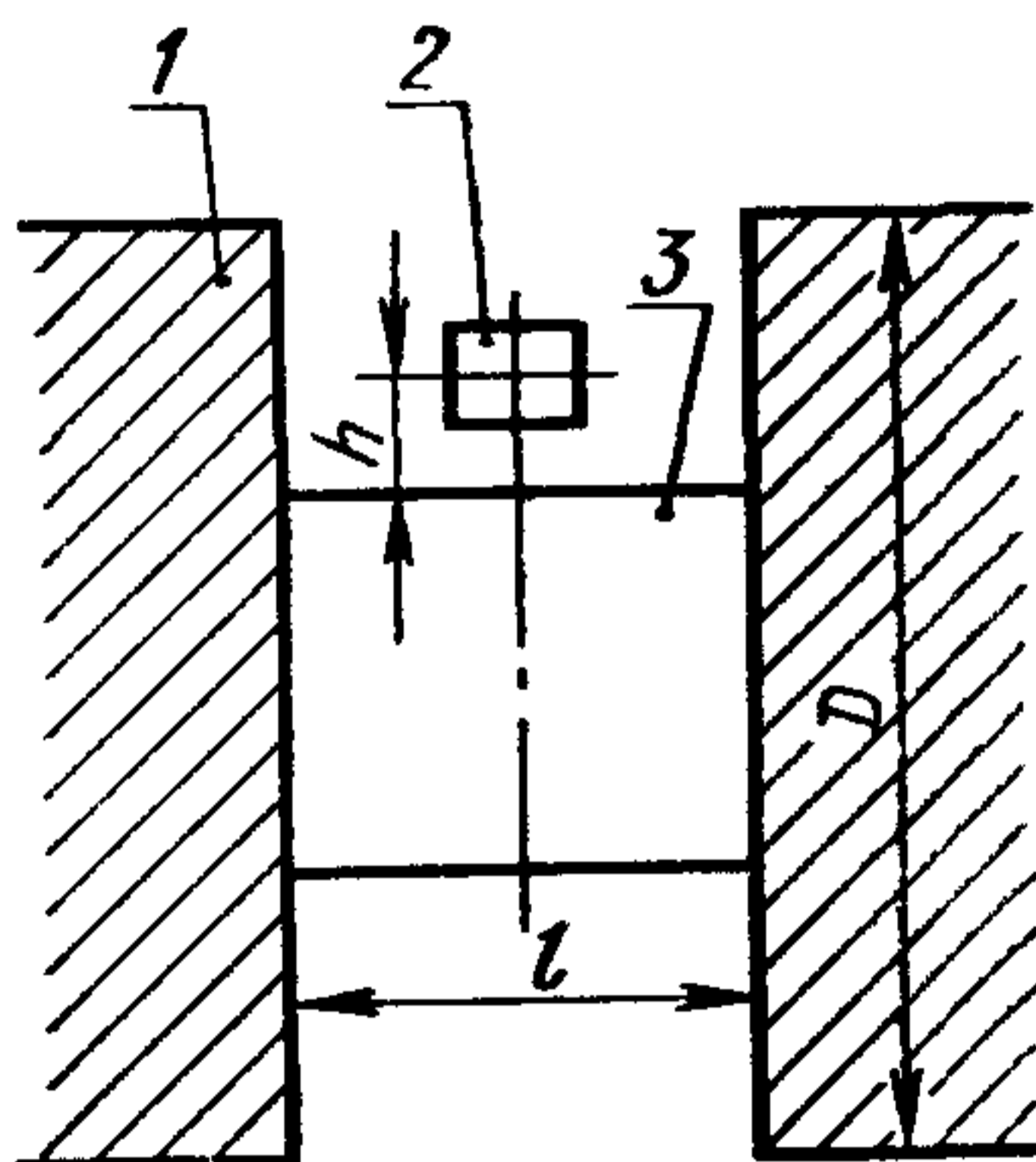
3.2. При измерениях в устройствах, в которых образец с электромагнитом составляет замкнутую ферромагнитную цепь, на образце размещают измерительную обмотку. Измерительную обмотку располагают симметрично относительно торцевых полюсных поверхностей образца. Несимметричность не должна быть более 1 мм. Расстояние от поверхности образца до внешней стороны проводников измерительной обмотки не должно превышать 0,3 мм. Отводящие провода должны быть свиты.

При измерении магнитного поля преобразователем Холла, центр которого при помещении преобразователя Холла над измерительной обмоткой для определения индукции оказывается на расстоянии, большем 1,5 мм от боковой поверхности образца литых и металлокерамических материалов и 2,5 мм от боковой поверхности феррита, измерительную обмотку разделяют на две части с одинаковым числом витков и размещают их симметрично сторонам преобразователя Холла, а преобразователь Холла располагают так, чтобы расстояние его центра от поверхности образца не превышало 1,5 мм для литых и металлокерамических материалов и 2,5 мм — для ферритов.

3.3. Образец с измерительной обмоткой устанавливают в электромагните и плотно зажимают полюсными наконечниками электромагнита. Измерительную обмотку подключают к баллисти-

ческому гальванометру или веберметру. Для образцов длиной от 4 до 15 мм баллистические гальванометры допускается применять только при измерении магнитной индукции по п. 4.1.5.3.

3.4. Измерительную катушку располагают на боковой поверхности образца симметрично относительно полюсных поверхностей электромагнита так, чтобы ее ось совпадала с направлением магнитного поля. Отклонение оси катушки от направления магнитного поля не должно превышать 4° . Расстояние h (см. черт. 6) от оси катушки до поверхности образца литых и металлокерамических материалов не должно превышать 1,5 мм, а для ферритов — 2,5 мм



1—полюсные наконечники электромагнита; 2—измеритель напряженности магнитного поля; 3—образец; D , l , h —см. пп. 13 и 34

Черт. 6

3.5. Потенциалометрическую катушку располагают так, чтобы крайние ее витки по всему их периметру находились на расстоянии не более 1,5 мм от боковой поверхности образца литых и металлокерамических материалов и не более 2,5 мм — для ферритов.

3.6. Пластины преобразователя Холла располагают у поверхности образца симметрично относительно полюсных поверхностей электромагнита, перпендикулярно к направлению магнитного поля. Неплоскость пластины от направления, перпендикулярного к оси образца, не должно превышать 4° . Расстояние h от центра преобразователя Холла до поверхности образца литых и металлокерамических материалов не должно превышать 1,5 мм и 2,5 мм — для ферритов.

3.7. Значения магнитной индукции и напряженности магнитного поля в любой точке кривой размагничивания при намагничивании постоянным током определяют после предварительной магнитной подготовки, производимой не менее чем трехкратной коммутацией тока, создающего максимальное намагничивание.

3.8. При использовании импульсного намагничивания для магнитной подготовки образец намагничивают полем, создаваемым импульсным током, затем изменяют направление импульсного тока, и образец перемагничивают повторным импульсом тока. Такую операцию повторяют не менее трех раз.

3.9. При использовании плавно меняющегося тока или магнитной подготовки образец перемагничивают двумя циклами изменения тока.

3.10. Температура образцов при испытаниях должна быть от 10 до 35°C для литых и металлокерамических материалов и от 15 до 25°C — для ферритов.

3.11. Измерения должны выполнять операторы, аттестованные в порядке, установленном руководством предприятия.

4. ПРОВЕДЕНИЕ ИЗМЕРЕНИЙ

4.1. Определение кривой размагничивания в устройствах, в которых образец и магнитопровод образуют замкнутую ферромагнитную цепь.

4.1.1. Кривую размагничивания, остаточную магнитную индукцию и коэрцитивную силу следует определять с использованием:

постоянного тока по пп. 4.1.2—4.1.7 (см. черт. 1);

импульсного намагничивания по пп. 4.1.2, 4.1.3, 4.1.8 и 4.1.9 (см. черт. 2);

перемагничивания образцов плавно меняющимся током по п. 4.1.10 (см. черт. 3 и 4).

4.1.2. При измерении магнитных параметров и определении магнитных характеристик образцов на установках по схемам, приведенным на черт. 1 и 2, и использовании для измерения напряженности магнитного поля измерительных катушек напряженность магнитного поля определяют по величине отклонения указателя гальванометра или веберметра, подключенного к измерительной или потенциометрической катушке, при удалении катушки от поверхности образца в такое место, где магнитное поле в направлении оси образца не превышает 0,08 кА/м.

4.1.3. При намагничивании постоянным током для определения магнитной индукции в любой точке кривой размагничивания предварительно измеряют магнитную индукцию, соответствующую максимальной напряженности намагничивающего поля (см. п. 2.2.2). Для этого в намагничивающей обмотке электромагнита устанавливают ток, создающий необходимую максимальную на-

пряженность магнитного поля, коммутируют ток не менее трех раз, затем измеряют значения максимальной магнитной индукции. Значение максимальной магнитной индукции определяют по отклонению указателя баллистического гальванометра или веберметра, подключенного к измерительной обмотке, намотанной на образце, при изменении направления намагничивающего тока и неизменном его значении. Значение тока при изменении направлений не должно отличаться более чем на 0,5% установленного значения.

Максимальную магнитную индукцию B_{\max} определяют не менее трех раз и за окончательный результат принимают среднее арифметическое значение. При определении значений магнитной индукции в ряде точек кривой размагничивания на образце, установленном в электромагните, B_{\max} допускается определять только в начале измерений, а при измерениях в следующих точках поддерживать неизменным в пределах 0,5% значения тока, создающего намагничивающее поле.

4.1.4. Остаточную индукцию B_r определяют при скачкообразном изменении тока от максимального значения до нуля. При этом изменении магнитной индукции ΔB_r определяют по отклонению указателя гальванометра или веберметра $\alpha^{(r)}$.

При определении остаточной магнитной индукции напряженность остаточного магнитного поля при отсутствии тока не должна превышать 0,4 кА/м. Если напряженность поля больше, то необходимо скомпенсировать остаточное поле, для чего скачкообразно изменяют ток до значения, при котором напряженность магнитного поля не будет превышать 0,4 кА/м. Допускается остаточную магнитную индукцию определять линейным интерполированием между двумя точками участка предельной петли гистерезиса, соответствующими положительному и отрицательному значениям напряженности магнитного поля, не более 5% $H_{св}$.

4.1.5. Значения магнитной индукции в любой точке кривой размагничивания определяют одним из способов, приведенных ниже.

4.1.5.1. В обмотке электромагнита устанавливают ток, соответствующий напряженности магнитного поля в измеряемой точке на кривой размагничивания H_1 . Производят магнитную подготовку образца в соответствии с п. 3.7. Значение магнитной индукции B_1 определяют по величине отклонения указателя баллистического гальванометра или веберметра $\alpha^{(1)}$ при скачкообразном изменении напряженности магнитного поля от H_{\max} до H_1 .

4.1.5.2. Для уменьшения нагрева намагничивающих катушек при большом числе измерений допускается значения магнитной индукции определять в любой точке кривой размагничивания B_1 по величине отклонения указателя гальванометра или веберметра $\alpha \frac{(1)}{1}$

при скачкообразном изменении тока от значения, соответствующего остаточной индукции B_r (см. п. 4.1.4), до значения тока, соответствующего напряженности магнитного поля в измеряемой точке кривой размагничивания H_i .

4.1.5.3. Значения магнитной индукции образцов длиной от 4 до 15 мм при любой площади поперечного сечения и образцов длиной более 15 мм при площади поперечного сечения более 5 см² в любой точке кривой размагничивания при использовании баллистического гальванометра производят следующим образом.

В обмотке электромагнита устанавливают ток, соответствующий напряженности магнитного поля в измеряемой точке на кривой размагничивания H_i . Производят магнитную подготовку по п. 3.7. Значение магнитной индукции B_i определяют по отклонению указателя баллистического гальванометра либо веберметра $\alpha^{(i)}$ при скачкообразном изменении напряженности магнитного поля от H_i до H_{\max} .

4.1.6. Коэрцитивную силу по индукции $H_{св}$ определяют измерением магнитной индукции и напряженности магнитного поля в двух точках на кривой размагничивания, в которых отклонение гальванометра или веберметра при измерениях индукции соответ-

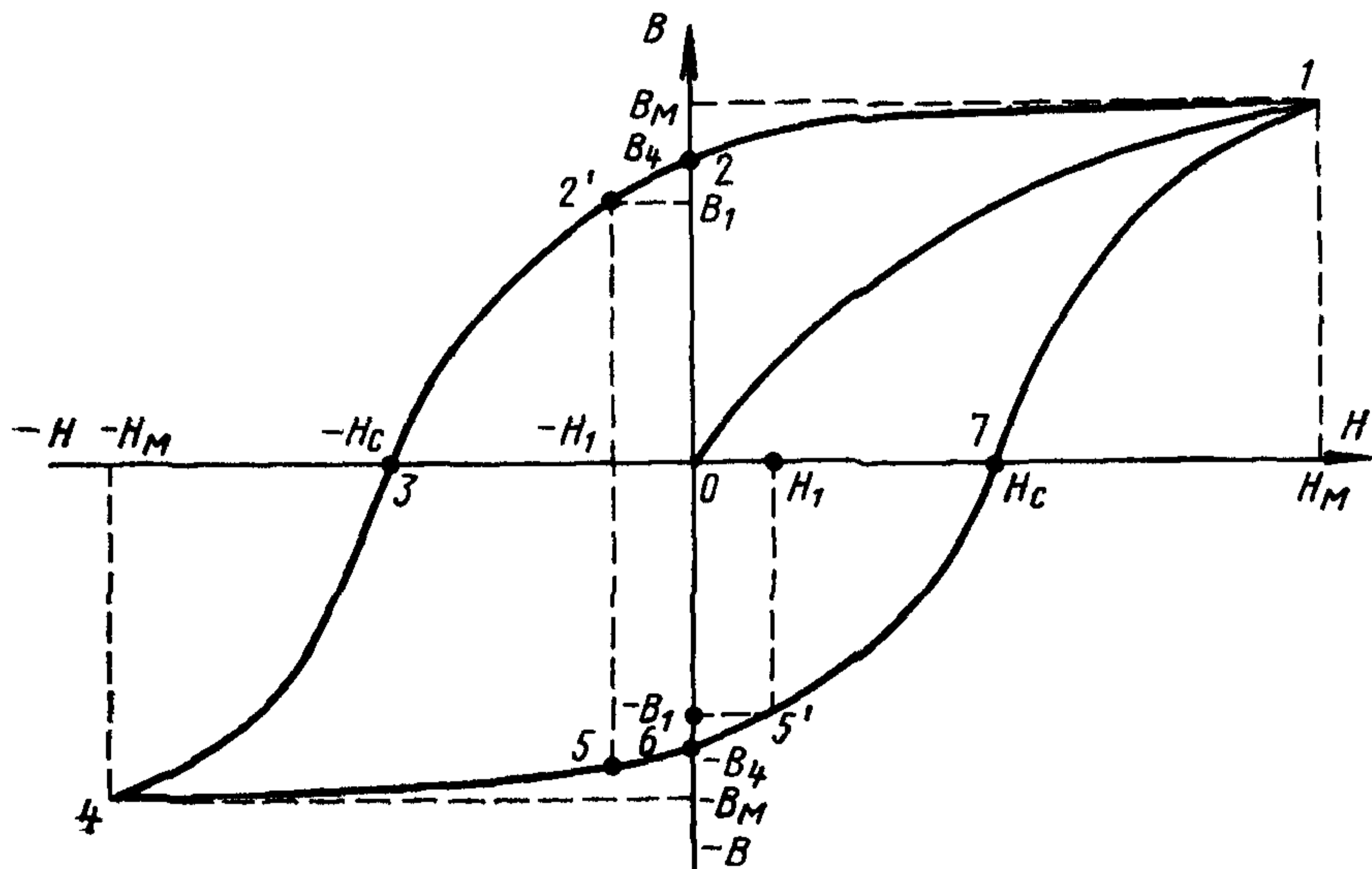
ствуют в первой точке $\alpha'_B < \frac{\alpha_{ср}^{(B_{\max})}}{2}$, во второй $\alpha''_B > \frac{\alpha_{ср}^{(B_{\max})}}{2}$, где $\alpha_{ср}^{(B_{\max})}$ — среднее значение отклонения указателя гальванометра или веберметра при определении максимальной магнитной индукции B_{\max} , измеренной по п. 4.1.3. При этом α'_B и α''_B не должны отличаться от значения $\frac{\alpha_{ср}^{(B_{\max})}}{2}$ более чем на 5% этого значения.

4.1.7. Постоянные баллистического гальванометра и веберметра определяют отдельно при включении в цепь измерительной обмотки для измерения магнитной индукции C_B и измерительной катушки для определения напряженности магнитного поля C_H . Гальванометр или веберметр градуируют в единицах магнитного потока при помощи образцовой катушки взаимной индуктивности. Градуировку производят не менее чем при трех различных значениях тока в первичной обмотке катушки взаимной индуктивности. Значение токов выбирают так, чтобы отклонения указателя гальванометра или веберметра находились вблизи точек, соответствующих 0,4; 0,6; 0,8 длины шкалы гальванометра или веберметра по одну сторону от нулевой отметки. Отклонения указателя гальванометра или веберметра должны быть в ту же сторону, что при определении магнитных характеристик. При определении постоянной C_B испытуемый образец может находиться в электромагните

или вне его. При включении тока в первичной обмотке катушки взаимной индуктивности выполняют не менее трех отсчетов при каждом из значений тока. Из отклонений, полученных при данном значении тока, вычисляют среднее арифметическое. Погрешность определения постоянной гальванометра или веберметра не должна превышать 1%.

4.1.8. Остаточную магнитную индукцию при использовании импульсного намагничивания определяют по отклонению $\alpha^{(B_r)}$ указателя гальванометра или веберметра при перемагничивании образца магнитным полем импульсного тока.

Длительность переднего фронта импульса намагничивающего тока должна быть не менее 2 мс. Кривая тока должна быть аperiodической. Образец, предварительно намагниченный импульсным током, перемагничивают импульсом тока, имеющим направление, обратное току, создавшему первоначальное намагничивание. Изменение магнитного состояния образца в процессе первоначального намагничивания характеризуется участком 0—1—2 петли гистерезиса, а в процессе перемагничивания — участком 2—3—4—5—6 (см. черт. 7)



Черт. 7

4.1.9. Значения магнитной индукции B_r , соответствующие напряженности магнитного поля от нуля до коэрцитивной силы, определяют по отклонению указателя баллистического гальваномет-

ра или веберметра при одновременном изменении направления тока намагничивания в импульсе и постоянного тока размагничивания. Для этого по обмотке намагничивания пропускают импульсный ток намагничивания и после его уменьшения до нуля устанавливают постоянный ток в обмотке размагничивания, соответствующий напряженности магнитного поля в измеряемой точке на кривой размагничивания. При этом магнитное состояние испытуемого образца характеризуется точкой 2' на кривой размагничивания.

Затем по обмотке намагничивания пропускают импульс тока в направлении, обратном первоначальному, и одновременно изменяют направление постоянного тока в обмотке размагничивания без изменения его абсолютного значения. В результате этих операций изменение магнитного состояния испытуемого образца будет характеризоваться участком 2'—3—4—5—5' кривой гистерезисного цикла. Отклонение указателя баллистического гальванометра или веберметра $\alpha^{(B_i)}$ будет пропорционально удвоенному значению магнитной индукции в измеряемой точке B_i .

4.1.10. При использовании устройств с перемагничиванием плавно меняющимся током производят регистрацию петли гистерезиса на диаграммной бумаге или в цифровой записи при плавном циклическом изменении напряженности магнитного поля между равными по абсолютному значению, но противоположными по знаку максимальными напряженностями и магнитного поля H_{\max} .

4.2. Определение кривой размагничивания в устройствах с магнитной цепью, неполностью замкнутой ферромагнитным магнитопроводом.

4.2.1. При определении магнитных характеристик образец устанавливают в устройстве и намагничивают магнитным полем по п 2.2.2.

Точки кривой размагничивания, включая значения остаточной индукции и коэрцитивной силы, определяют при плавном уменьшении до нуля тока в размагничивающей обмотке, совпадающего по направлению с намагничивающим током, и последующем увеличении этого тока после изменения его направления до значения, соответствующего требуемому значению напряженности магнитного поля. Значение остаточной магнитной индукции определяют по прибору для измерения магнитной индукции при нулевом показании прибора для измерения напряженности магнитного поля, а при записи — по точке пересечения кривой с осью ординат. Значение коэрцитивной силы $H_{св}$ определяют по прибору для измерения напряженности магнитного поля при нулевом показании прибора для измерения магнитной индукции, а при записи — по точке пересечения кривой с осью абсцисс.

5. ОБРАБОТКА РЕЗУЛЬТАТОВ И ОЦЕНКА ТОЧНОСТИ ИЗМЕРЕНИЯ

5.1. При всех вычислениях по пп. 5.2—5.11 значения M подставляют с четырьмя значащими цифрами, I — с числом знаков, соответствующим округлению до 0,1 деления шкалы прибора, α — с округлением до 0,5 деления по шкале баллистического гальванометра или 0,1 деления по шкале веберметра.

Значение C вычисляют и подставляют в дальнейшие расчеты с четырьмя значащими цифрами, если первая значащая цифра результата вычислений равна 1, 2, 3 или 4 и с тремя значащими цифрами в остальных случаях, SW — с тремя цифрами, S — с четырьмя значащими цифрами.

V_{\max} и ΔV_i вычисляют с четырьмя значащими цифрами. Результаты вычислений H , V_r , V_i , $H_{св}$, J округляют в соответствии с требованиями ГОСТ 8.011—72.

5.2. Значение постоянной гальванометра или веберметра C в веберах на деление (Вб/дел), определенной по п. 4.1.7, вычисляют по формуле

$$C = \frac{M I}{\alpha_{ср}^{(C)}}, \quad (1)$$

где M — коэффициент взаимной индуктивности катушки, Г;

I — ток в первичной обмотке катушки взаимной индуктивности, А;

$\alpha_{ср}^{(C)}$ — среднее арифметическое отсчетов, полученных при одном значении силы тока, дел.

Примечание. При всех вычислениях постоянной баллистического гальванометра, значений магнитной индукции и напряженности магнитного поля, полученных с использованием отсчетов по внешней прямолинейной шкале баллистического гальванометра, в формулах α заменяют на $\alpha' = \alpha - \Delta\alpha$,

где
$$\Delta\alpha = \frac{\alpha^3}{3 L^2}, \quad (2)$$

где L — расстояние между зеркалом гальванометра и шкалой.

5.3. Значение напряженности магнитного поля H в килоамперах на метр (кА/м), измеренной по п. 4.1.2, вычисляют по формуле

$$H = \frac{C_{(A)} \cdot \alpha^{(H)}}{SW \mu_0}, \quad (3)$$

где C_H — постоянная гальванометра или веберметра, Вб/дел;

$\alpha^{(H)}$ — отклонение указателя гальванометра или веберметра, дел;

SW — постоянная измерительной катушки, м²;

μ_0 — магнитная постоянная равная $4\pi \cdot 10^{-7}$ Г/м.

5.4. Значение максимальной магнитной индукции B_{\max} в теслах, измеренной по п. 4.1.3, вычисляют по формуле

$$B_{\max} = \frac{C_B \alpha_{\text{ср}}^{(B_{\max})}}{2 \cdot S W_B}, \quad (4)$$

где C_B — постоянная гальванометра или веберметра, Вб/дел;

S — площадь поперечного сечения образца, м²;

W_B — число витков измерительной обмотки;

$\alpha_{\text{ср}}^{(B_{\max})}$ — среднее значение отклонения указателя гальванометра или веберметра, дел.

5.5. Значение остаточной индукции B_r в теслах, определенной по п. 4.1.4, вычисляют по формуле

$$B_r = B_{\max} - \Delta B_r = \frac{1}{S W_B} \left(\frac{C_B \alpha_{\text{ср}}^{(B_{\max})}}{2} - C'_B \alpha^{(r)} \right), \quad (5)$$

где C'_B — постоянная гальванометра или веберметра при определении ΔB_r , Вб/дел;

$\alpha^{(r)}$ — среднее значение отклонения указателя гальванометра или веберметра при определении ΔB_r , дел.

5.6. Значение магнитной индукции B_i в теслах в любой точке кривой размагничивания, определяемой по пп. 4.1.5.1 и 4.1.5.3, вычисляют по формуле

$$B_i = B_{\max} - \Delta B_i = \frac{1}{S W_B} \left(\frac{C_B \alpha_{\text{ср}}^{(B_{\max})}}{2} - C''_B \alpha^{(i)} \right), \quad (6)$$

где C''_B — постоянная гальванометра или веберметра при определении ΔB_i , Вб/дел;

$\alpha^{(i)}$ — среднее значение отклонения указателя гальванометра или веберметра при определении ΔB_i , дел.

5.7. Значение магнитной индукции B_i в теслах, определенной по п. 4.1.5.2, вычисляют по формуле

$$B_i = B_r - \Delta B'_i = B_r - \frac{C'''_B \alpha_1^{(i)}}{S W_B}, \quad (7)$$

где B_r — остаточная индукция, вычисленная по п. 5.5, Т;

C'''_B — постоянная при определении разности ΔB_i между значением остаточной индукции и значением индукции в данной точке, Вб/дел;

$\alpha_1^{(i)}$ — значение отклонения указателя гальванометра или веберметра при определении ΔB_i .

5.8. Коэрцитивную силу по индукции H_{CB} в килоамперах на метр (кА/м) определяют путем построения кривой размагничива-

ния по точкам и нахождения на графике точки пересечения кривой с осью абсцисс или линейной интерполяции между точками, по п. 4.1.6. Значение коэрцитивной силы H_{CB} вычисляют по формуле

$$H_{CB} = H' + \frac{B'(H'' - H')}{|B'| + |B''|}, \quad (8)$$

где B' и B'' — значения магнитной индукции вблизи H_{CB} , соответствующие отклонениям гальванометра или веберметра α'_B и α''_B при измерениях по п. 4.1.6;

H' и H'' — значения напряженности поля, соответствующие значениям магнитной индукции B' и B'' , кА/м.

Значение коэрцитивной силы по намагниченности H_{CJ} определяют графически, опуская перпендикуляр на ось H из точки пересечения кривой размагничивания в прямой $B = \mu_0 H$.

5.9. Значение остаточной магнитной индукции B_r , определенной по п. 4.1.8, вычисляют по формуле

$$B_r = \frac{C_{B_r} \alpha^{(B_r)}}{2 S W_B}, \quad (9)$$

где C_{B_r} — постоянная гальванометра или веберметра при определении B_r , Вб/дел;

$\alpha^{(B_r)}$ — значение отклонения указателя гальванометра или веберметра, дел.

5.10. Значение магнитной индукции B_i в теслах в любой точке кривой размагничивания, определенной по п. 4.1.9, вычисляют по формуле

$$B_i = \frac{C_{B_i} \alpha^{(B_i)}}{2 S W_B}, \quad (10)$$

где C_{B_i} — постоянная гальванометра или веберметра при определении B_i , Вб/дел;

$\alpha^{(B_i)}$ — значение отклонения указателя гальванометра или веберметра, дел.

5.11. Значение намагниченности J_i в килоамперах на метр в любой точке кривой размагничивания определяют по формуле

$$J_i = \frac{B_i}{\mu_0} + H_i. \quad (11)$$

5.12. При выполнении измерений по п. 4.1.10 на диаграммной бумаге проводят оси координат, предварительно найдя геометрический центр фигуры, или, если это предусмотрено конструкцией устройства, по меткам $B=0$ и $H=0$. Значения магнитной индук-

ции и напряженности магнитного поля определяют умножением соответствующей абсциссы или ординаты точки на кривой размагничивания на масштабный коэффициент.

5.12.1. Значение остаточной магнитной индукции B_r определяют по длине отрезка, отсекаемого кривой размагничивания на оси ординат.

5.12.2. Значение коэрцитивной силы по индукции $H_{св}$ определяют по длине отрезка, отсекаемого кривой размагничивания на оси абсцисс.

5.12.3. Значение коэрцитивной силы по намагниченности определяют по длине отрезка, отсекаемого перпендикуляром, который опускают на ось абсцисс из точки пересечения кривой размагничивания с прямой $B = \mu_0 H$.

5.13. Значение произведения $(BH)_{\max}$ в килоджоулях на метр в третьей степени (кДж/м^3) определяют на кривой размагничивания путем нахождения максимального значения произведения значений магнитной индукции B , и напряженности магнитного поля H , в каждой точке.

5.14. В установках, в которых образец и магнитопровод составляют замкнутую ферромагнитную цепь, при соблюдении требований настоящего стандарта погрешность измерений магнитной индукции вблизи остаточной индукции образца и погрешность измерений напряженности магнитного поля вблизи коэрцитивной силы находится с доверительной вероятностью 0,95 в пределах $\pm 3\%$ для литых и металлокерамических материалов и $\pm 5\%$ — для ферритов. Погрешности измерения магнитной индукции и напряженности магнитного поля в остальных точках кривых размагничивания находятся с доверительной вероятностью 0,95 в пределах $\pm 4\%$ для литых и металлокерамических материалов и $\pm 6\%$ — для ферритов.

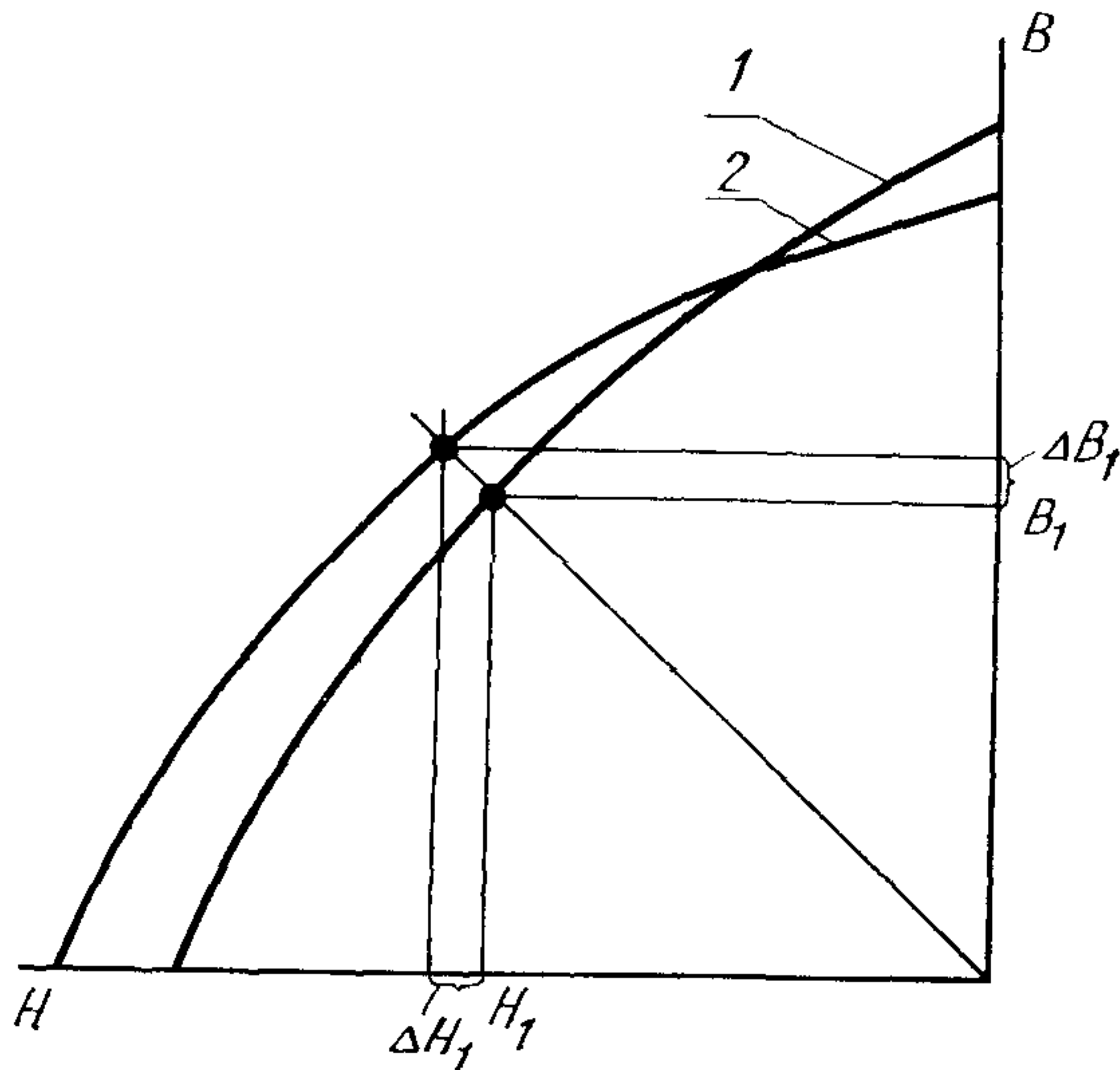
Погрешность определения $(BH)_{\max}$ по результатам измерений напряженности магнитного поля и магнитной индукции находится в пределах $\pm 8\%$ с доверительной вероятностью 0,95.

5.15. В установках, в которых образец и магнитопровод составляют неполностью замкнутую ферромагнитную цепь, погрешности измерения магнитной индукции и напряженности магнитного поля на кривых размагничивания находятся с доверительной вероятностью 0,95 в пределах $\pm 5\%$ при использовании показывающих приборов и $\pm 6\%$ при записи кривых на диаграммной бумаге. Погрешность определения $(BH)_{\max}$ по результатам измерений напряженности магнитного поля и магнитной индукции находится в пределах $\pm 10\%$ с доверительной вероятностью 0,95.

5.16. Соответствие установок требованиям п. 5.14 или 5.15 следует проверять при помощи стандартных образцов магнитотвердых материалов, удовлетворяющих требованиям ГОСТ 14263—69.

Для поверки установки должно быть использовано не менее пяти образцов, отличающихся друг от друга по форме, длине, площади поперечного сечения и магнитным свойствам.

Температура стандартных образцов при определении погрешности измерения не должна отличаться от температуры, при которой производят аттестацию образцов, более чем на 3°C для ферритов и более чем на 5°C для остальных материалов.



Черт. 8

Для определения погрешности измерения поверяемой установки необходимо определять кривые размагничивания стандартных образцов. Измерения проводят не менее чем в семи точках, равномерно распределенных по кривой размагничивания. Среди этих точек должны быть точки B_r и $H_{св}$ и точка вблизи значений B и H , соответствующих $(BH)_{\max}$. По результатам измерений на поверяемой установке (черт. 8, кривая 1) и по данным аттестации стандартного образца (кривая 2) строят кривые размагничивания и через начало координат и точки, указанные в аттестате на образец, проводят прямые линии (черт. 8).

За погрешности измерительной установки принимают найденные по точкам пересечений прямых линий с кривыми размагничивания разности ΔB и ΔH , выраженные в процентах от соответствующих значений B и H , взятых на кривой 2.

Погрешность измерения произведения $(BH)_{\max}$ находят как разность максимальных значений произведений магнитной индук-

ции и напряженности магнитного поля (см. п 5.13), найденных по результатам определения кривой размагничивания стандартного образца на поверяемой установке и по данным аттестации стандартного образца. Разность выражают в процентах от значения $(BH)_{\max}$, полученного по данным аттестации стандартного образца.

6. ОФОРМЛЕНИЕ РЕЗУЛЬТАТОВ ИЗМЕРЕНИЙ

6.1. Результаты измерений оформляют протоколом, в котором указывают полученные характеристики образцов, применявшуюся аппаратуру и ее характеристики, а также метод, которым определялись характеристики образцов.

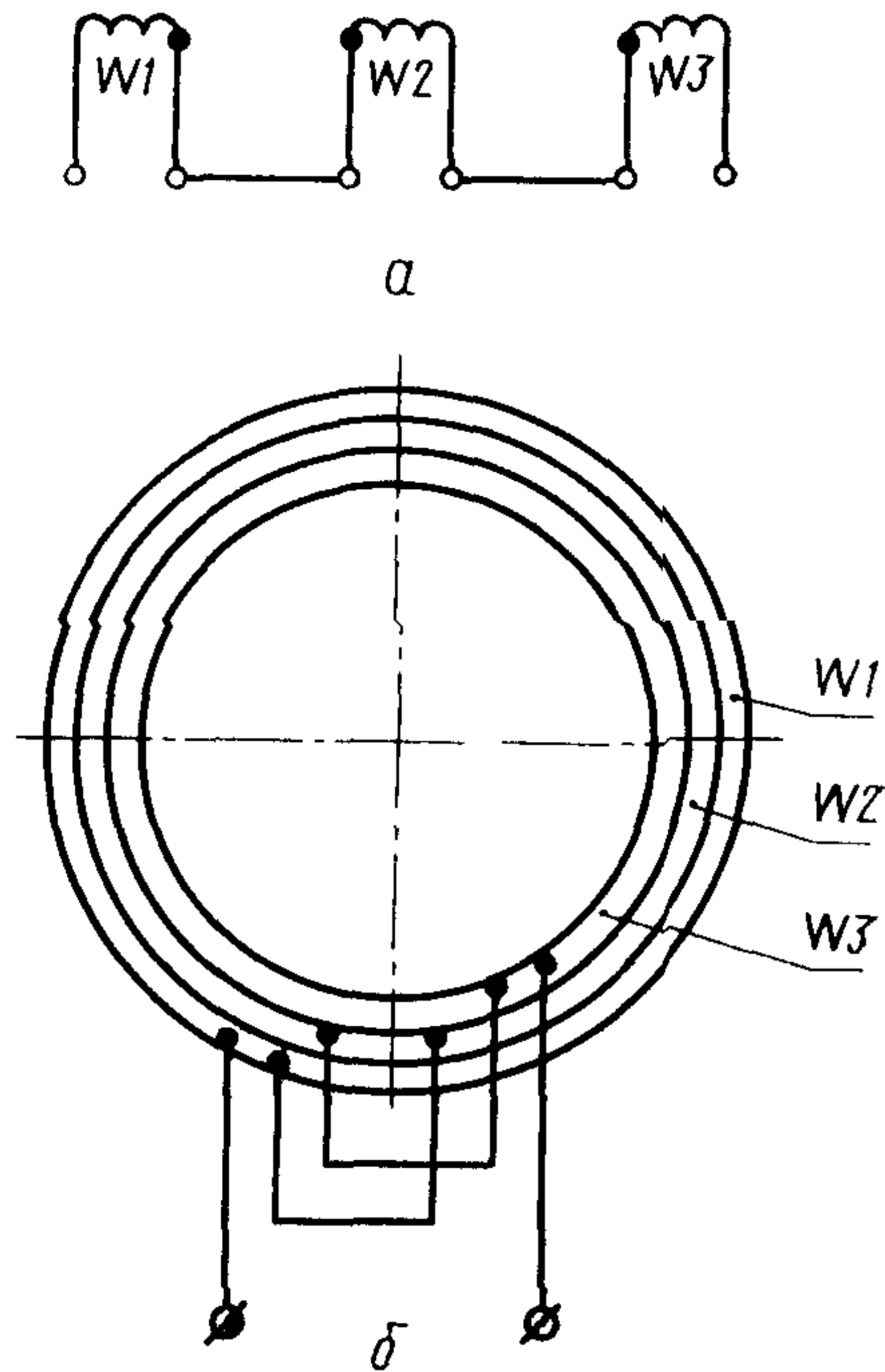
ПРИЛОЖЕНИЕ 1 Справочное

Значения напряженности намагничивающего поля, достаточные для получения предельной петли гистерезиса

Марка материалов	Напряженность намагничивающего поля H_{\max} , кА/м	Марка материалов	Напряженность намагничивающего поля H_{\max} , кА/м
ЮНД4	240	6БИ240(1БИ)	1000
ЮНД8	160	16БИ190(2БА)	800
ЮНДК15	240	18БА220(2,3БА)	800
ЮНДК18	240	22БА220(2,8БА)	800
ЮН13ДК24	240	24БА210(3БА1)	800
ЮН14ДК24	240	25БА150(3БА)	600
ЮН15ДК24	240	25БА170(3,1БА)	650
ЮН14ДК24Т2	300	28БА190(3,5БА)	700
ЮНДК35Т5	400		

ПРИЛОЖЕНИЕ 2
Рекомендуемое

Схема включения *a* и расположения секций *b* катушки для измерения намагниченности



Редактор *Е. И. Глазкова*
Технический редактор *В. Ю Смирнова*
Корректор *Е И. Морозова*

Сдано в наб 12 12 77 Подп в печ 10 03 78 1,5 п л 1,34 уч изд л Тир 12000 Цена 5 коп.

Ордена «Знак Почета» Издательство стандартов Москва, Д-557, Новопресненский пер., 3
Тип. «Московский печатник». Москва, Лялин пер., 6 Зак. 1595