



**ГОСУДАРСТВЕННЫЙ СТАНДАРТ
СОЮЗА ССР**

**ГОСУДАРСТВЕННАЯ СИСТЕМА ОБЕСПЕЧЕНИЯ ЕДИНСТВА
ИЗМЕРЕНИЙ**

**МАНОМЕТРЫ, МАНОВАКУУММЕТРЫ,
ВАКУУММЕТРЫ, НАПОРОМЕРЫ,
ТЯГОНАПОРОМЕРЫ, ТЯГОМЕРЫ
С ПНЕВМАТИЧЕСКИМИ ВЫХОДНЫМИ
СИГНАЛАМИ**

МЕТОДЫ И СРЕДСТВА ПОВЕРКИ

ГОСТ 8.053—73

Издание официальное

**ГОСУДАРСТВЕННЫЙ КОМИТЕТ СТАНДАРТОВ
СОВЕТА МИНИСТРОВ СССР**

Москва

Государственная система обеспечения единства
измерений

**МАНОМЕТРЫ, МА НОВАКУУММЕТРЫ, ВАКУУММЕТ-
РЫ, НАПОРОМЕРЫ, ТЯГОНАПОРОМЕРЫ, ТЯГО-
МЕРЫ С ПНЕВМАТИЧЕСКИМИ ВЫХОДНЫМИ
СИГНАЛАМИ**

**ГОСТ
8.053—73***

Методы и средства поверки

State system for ensuring the uniformity
of measurements Pressure, combined pressure-
vacuum, vacuum, gauges and draught gauges
with pneumatic output signals
Verification methods and means

**Взамен
ГОСТ 14910—69**

Постановлением Государственного комитета стандартов Совета Министров СССР
от 28 февраля 1973 г. № 496 срок действия установлен

с 01.01 1974 г.
до 01.01 1979 г.

Настоящий стандарт распространяется на манометры вакуум-
метры, мановакуумметры, напоромеры, тягонапоромеры, тягоме-
ры и тягонапоромеры с унифицированным пневматическим выход-
ным сигналом по ГОСТ 14796—69, ГОСТ 2648—69 и ГОСТ
2405—72 и устанавливает методы и средства их первичной и пе-
риодической поверки.

Приборы, изготовленные до срока введения перечисленных вы-
ше стандартов, а также импортные приборы должны поверяться
в соответствии с методами, установленными настоящим стандар-
том.

1. ОПЕРАЦИИ ПОВЕРКИ

1.1. При проведении поверки должны выполняться операции,
указанные ниже:

внешний осмотр (п. 4.1);

установка нуля прибора (п. 4.2);

проверка герметичности узла чувствительного элемента изме-

Издание официальное

Перепечатка воспрещена

* Переиздание (ноябрь 1974 г.) с изменением № 1,
опубликованным в октябре 1974 г.



© Издательство стандартов, 1975

рительного блока (п. 4.4) проводят только при периодической поверке и после ремонта);

определение влияния изменения давления воздуха питания на величину выходного сигнала (п. 4.5);

определение размаха пульсации выходного сигнала (п. 4.6);

определение основной погрешности и вариации (п. 4.7).

(Измененная редакция — «Информ. указатель стандартов» № 10 1974 г.).

2. СРЕДСТВА ПОВЕРКИ

2.1. При проведении поверки должны применяться следующие средства:

а) грузопоршневые манометры типа МП по ГОСТ 8291—69;

б) грузопоршневые манометры с измерительными мультипликаторами классов точности 0,1 и 0,2 с верхними пределами измерений 10000 и 15000 кгс/см² (1000 и 1500 МПа);

в) грузопоршневой мановакуумметр типа МВП-2,5, класс точности 0,05, пределы измерений $-1 \div 0 \div +2,5$ кгс/см² ($-0,1 \div 0 \div +0,25$ МПа);

г) грузопоршневой вакуумметр типа ВП, классы точности 0,02; 0,05, предел измерений—1 кгс/см² ($-0,1$ МПа);

д) жидкостные микроманометры с вертикальной трубкой типа МТВ по ГОСТ 11161—71;

е) жидкостные микроманометры компенсационные с концевыми мерами длины типа МКМ по ГОСТ 11161—71;

ж) жидкостные микроманометры компенсационные с микрометрическим винтом типа МКВ по ГОСТ 11161—71;

з) жидкостные микроманометры многопредельные с наклонной трубкой типа ММН по ГОСТ 11161—71, класс точности 0,6;

и) манометры образцовые пружинные типа МО по ГОСТ 6521—72;

к) вакуумметры образцовые пружинные типа ВО по ГОСТ 6521—72;

л) жидкостный манометр с оптическим отсчетом и ртутным заполнением типа ОМО-1, классы точности 0,15; 0,3, пределы измерений $0 \div 800$ мм рт. ст.;

м) переносной прибор для проверки дифманометров-расходомеров типа ППР-2М, класс точности 0,3, пределы измерений избыточного давления $0 \div 1000$ мм вод. ст., $0 \div 1000$ мм рт. ст.; вакуумметрического давления 760 мм рт. ст.;

н) манометры контрольные ртутные с дистанционным отсчетом типа МКД, классы точности 0,1, 0,2, пределы измерений $0 \div 1$; $0 \div 1,6$ кгс/см² ($0 \div 0,1$; $0 \div 0,16$ МПа);

о) грузосильфонные дифференциально-трансформаторные манометры контрольные типа МКБ, классы точности 0,1; 0,16; 0,25, пределы измерений от $0 \div 0,25$ до $0 \div 6,3$ кгс/см² (от $0 \div 0,025$ до $0 \div 0,63$ МПа): по ряду R5 ГОСТ 8032—56;

п) манометры электромеханические прецизионные типа ПМ, классы точности 0,1; 0,16; 0,25, пределы измерений $0 \div 1,0$; $0,2 \div 1,0$ кгс/см² ($0 \div 0,10$; $0,02 \div 0,10$ МПа);

р) вакуумметр электромеханический прецизионный типа ПВ, классы точности 0,1; 0,16; 0,25, предел измерений — 1 кгс/см² (—0,1 МПа);

с) автоматический контрольный задатчик типа АКЗ-1,6, класс точности 0,1, пределы измерений $0,1 \div 1,6$ кгс/см² ($0,01 \div 0,16$ МПа);

т) контрольные манометры цифровые типа КМЦ-1,6, класс точности 0,1, пределы измерений $0 \div 1,6$ кгс/см² ($0 \div 0,16$ МПа), типа КМЦ-60, класс точности 0,05, пределы измерений $0 \div 60$ кгс/см² ($0 \div 6$ МПа);

у) манометры сильфонные образцовые пневматические типа МСО-П, классы точности 0,1; 0,16; 0,25; пределы измерений по ряду R5 ГОСТ 8032—56;

ф) установка типа УППД для поверки пневматических датчиков класса точности 0,15, пределы измерений от $0 \div 0,25$ до $0 \div 6,3$ кгс/см² (от $0 \div 0,025$ до $0 \div 0,63$ МПа) по ряду R5 ГОСТ 8032—56;

х) автоматический задатчик давления типа АЗД-2,5, класс точности 0,05, пределы измерений $0,1 \div 1,0$; $0,1 \div 1,6$; $0,2 \div 2,5$ кгс/см² ($0,01 \div 0,10$; $0,01 \div 0,16$; $0,02 \div 0,25$ МПа);

ц) манометры пружинные показывающие по ГОСТ 2405—72, класса точности 1 и выше с верхним пределом измерений 1,6 кгс/см² (0,16 МПа) и класса точности 0,6 и выше с верхним пределом измерений 2,5 кгс/см² (0,25 МПа);

ч) термометры ртутные стеклянные лабораторные по ГОСТ 215—73, пределы измерений от 0°С до +55°С, цена деления 0,1°С, аттестованные как образцовые.

(Измененная редакция — «Информ. указатель стандартов» № 10 1974 г.).

2.2. Образцовые средства измерений должны быть аттестованы (поверены) органами Государственного комитета стандартов Совета Министров СССР.

2.3. Допускается с разрешения Госстандарта СССР применять образцовые средства измерений, не предусмотренные настоящим стандартом, при условии их соответствия требованиям пп. 4.7.2—4.7.4.

3. УСЛОВИЯ ПОВЕРКИ И ПОДГОТОВКИ К НЕЙ

3.1. Температура окружающего воздуха, а также измеряемой среды в приборе должна соответствовать требованиям, установленным стандартом на поверяемый прибор.

3.2. Влажность окружающего воздуха должна соответствовать требованиям, установленным стандартом на поверяемый прибор.

3.3. Давление воздуха питания должно быть $1,4 \pm 0,042$ кгс/см² ($0,14 \pm 0,0042$ МПа).

Для контроля давления воздуха питания должны применяться манометры, указанные в п. 2 1ц

3.4. Допускаемое содержание в воздухе питания пыли, масла влаги и агрессивных примесей должно соответствовать указанному в ГОСТ 11882—73.

3.5. Среда, передающая измеряемое давление, для приборов с верхним пределом измерений не более $2,5$ кгс/см² ($0,25$ МПа) — газ (воздух).

Среда, передающая измеряемое давление, для приборов с верхним пределом измерений более $2,5$ кгс/см² ($0,25$ МПа) — газ (воздух) или жидкость.

Примечание Газ и жидкость должны быть нетоксичны и нейтральны к материалам деталей, соприкасающихся с ними, и рабочей измеряемой среде

3.6. Вибрация, тряска и удары должны отсутствовать или иметь величины, не вызывающие размаха колебаний выходного сигнала более допускаемого значения, установленного стандартом на поверяемый прибор.

3.7. При первичной поверке приборы должны иметь паспорт (формуляр) приборостроительного или прибороремонтного предприятия.

3.8. При периодической поверке приборы должны иметь эксплуатационный паспорт (или заменяющий его документ).

3.9. Перед проведением поверки должны быть выполнены следующие подготовительные работы:

а) прибор должен быть установлен в рабочем положении с соблюдением требований инструкций по монтажу и эксплуатации;

б) прибор должен быть предварительно выдержан в нерабочем состоянии не менее 6 ч при условиях, указанных в пп. 3.1 и 3.2;

в) система, состоящая из соединительных линий и образцовых приборов, должна быть герметична.

При определении герметичности в системе создается давление, равное верхнему пределу измерений поверяемого прибора, при этом система должна быть отключена от устройства создающего давление.

Примечания

1. При поверке **мановакуумметров** и **тягиапоромеров** определение герметичности в системе производится только при **избыточном** давлении

2 При поверке вакуумметров с верхним пределом измерения — 1 кгс/см² (—0,1 МПа) допускается производить определение герметичности в системе при вакуумметрическом давлении — 0,90 ÷ 0,95 кгс/см² (—0,090 — —0,095 МПа).

Систему считают герметичной, если после 3-минутной выдержки в ней не наблюдается падение давления в течение последующих 2 мин.

(Измененная редакция — «Информ. указатель стандартов» № 10 1974 г.).

4. ПРОВЕДЕНИЕ ПОВЕРКИ

4.1. Приборы не должны иметь повреждений и дефектов, ухудшающих их внешний вид и препятствующих их применению.

Маркировка, шкалы и стрелки должны соответствовать требованиям, установленным стандартом на поверяемый прибор.

4.2. Нулевое значение выходного сигнала прибора, соответствующее нулевому значению измеряемого давления, равно:

- а) для манометров и напорометров 0,2 кгс/см² (0,02 МПа);
- б) для вакуумметров и тягомеров 0,2 или 1,0 кгс/см² (0,02 или 0,10 МПа) в зависимости от конструкции;
- в) для тягонапорометров 0,6 кгс/см² (0,06 МПа);
- г) для мановакуумметров — значениям, указанным в табл. 1.

Таблица 1

Вакуумметрическое давление		Избыточное давление		Расчетное значение выходного сигнала при нулевом значении измеряемого давления	
кгс/см ²	МПа	Верхний предел измерений		кгс/см ²	МПа
		кгс/см ²	МПа		
1	0,1	0,6	0,06	0,700	0,070
1	0,1	1,5	0,15	0,520	0,052
1	0,1	3,0	0,30	0,400	0,040
1	0,1	5,0	0,50	0,333	0,033
1	0,1	9,0	0,90	0,280	0,028
1	0,1	15,0	1,50	0,250	0,025
1	0,1	24,0	2,40	0,232	0,023

Примечание Расчетные нулевые значения выходного сигнала в кгс/см² (МПа) в таблице определяют по формуле

$$S_0 = 0,2 + 0,8 \frac{1}{P_H + P_B}$$

$$(S_0 = 0,02 + 0,08 \frac{1}{P_H + P_B}),$$

где P_H — верхний предел измерения избыточного давления

P_B — верхний предел измерения вакуумметрического давления.

4.3. Нулевое значение выходного сигнала устанавливается по образцовому прибору при помощи корректора нуля равным значениям, указанным в п. 4.2. Погрешность установки нулевого значения выходного сигнала по образцовому прибору не должна превышать разности между $1/4$ абсолютной величины предела допускаемой основной погрешности поверяемого прибора и абсолютной величиной погрешности образцового прибора при давлении, равном расчетному нулевому значению выходного сигнала.

У показывающих приборов при выполнении указанных выше требований стрелка должна располагаться по центру нулевой отметки шкалы.

Установка нулевого выходного сигнала мановакуумметров и тягонапорометров должна производиться только после подачи в них и сброса избыточного давления, составляющего не менее 50% верхнего предела измерений.

4.4. Проверку герметичности узла чувствительного элемента прибора производят до определения основной погрешности.

В чувствительном элементе прибора создают давление, равное верхнему пределу измерений, и подвергают его предварительной выдержке в течение 10 мин, поддерживая в чувствительном элементе прибора заданное давление. Отключают прибор от устройства, создающего давление.

Прибор считают герметичным, если в течение последующих 15 мин изменение давления при изменении температуры окружающей среды не превышает значений, указанных в табл. 2.

Таблица 2

Верхний предел измерений (избыточное или вакуумметрическое давление)		Допускаемое изменение температуры в процессе испытания, °С	Допускаемое изменение давления, установленного значения при поверке, %	
кгс/м ² (Па)	кгс/см ² (МПа)		Пневматическое давление	Гидравлическое давление
20 (200)	—	0,3	45	—
31,5 (315)	—			
40 (400)	—		25	—
50 (500)	—			
63 (630)	—		15	—
80 (800)	—			
100 (1000)	—			
125 (1250)	—			
160 (1600)	—			
200 (2000)	—			
250 (2500)	—		7	—
315 (3150)	—			
400 (4000)	—			
500 (5000)	—			

Продолжение

Верхний предел измерений (избыточное или вакуумметрическое давление)		Допускаемое изменение температуры в процессе испытаний, °С	Допускаемое изменение давления установленного значения при поверке %	
кгс/м ² (Па)	кгс/см ² (МПа)		Пневматическое давление	Гидравлическое давление
630 (6300) 800 (8000) 1000 (10000)	—	0,5	3	—
1250 (12500) 1600 (16000) 2000 (20000)	—		1,5	—
2500 (25000) 4000 (40000)	0,25 (0,025) 0,4 (0,04)		1,0	—
—	0,6 (0,06) 1,0 (0,1) 1,6 (0,16) 2,5 (0,25) 4,0 (0,4) 5,0 (0,5)	0,5	0,5	—
—	6,0 (0,6) 9,0 (0,9) 10,0 (1,0) 15,0 (1,5) 16,0 (1,6) 24,0 (2,4) 25,0 (2,5) 40,0 (4,0) 60,0 (6,0)		1,0	—
—	100,0 (10,0) и выше	1,0	—	5,0

Примечания

1. Проверку герметичности узла чувствительного элемента мановакуумметров и тягонапорометров производят только на верхнем пределе измерений избыточного давления

2. При уменьшении температуры, указанной в табл. 2, допускаемое изменение давления должно быть уменьшено в том же отношении

3. Значения изменения температуры и давления должны иметь одинаковый знак

(Измененная редакция — «Информ. указатель стандартов» № 10 1974 г.).

4.5. Изменение величины выходного сигнала, вызванное изменением давления воздуха питания от номинального значения 1,4 кгс/см² (0,14 МПа) на $\pm 0,14$ кгс/см² (0,014 МПа) не должно

превышать допустимого значения, установленного стандартом на поверяемый прибор.

Определение влияния изменения давления воздуха питания должно производиться при значении выходного сигнала, равном 0,2 или 1,0 кгс/см² (0,02 или 0,10 МПа) или близком к ним, и давлении воздуха питания, равном 1,26; 1,40 и 1,54 кгс/см² (0,126; 0,140 и 0,154 МПа).

4.6. Размах пульсации выходного сигнала не должен превышать допускаемых значений, установленных стандартом на поверяемый прибор.

4.6.1. Размах пульсации выходного сигнала должен определяться при значениях выходного сигнала, равных 0,2 и 1,0 кгс/см² (0,02 и 0,10 МПа) или близких к ним.

4.6.2. Размах пульсации выходного сигнала определяют:

а) при поверке приборов способами, указанными в п. 4.7.1а и б по манометру образцовому пружинному с верхним пределом измерений 1 кгс/см²;

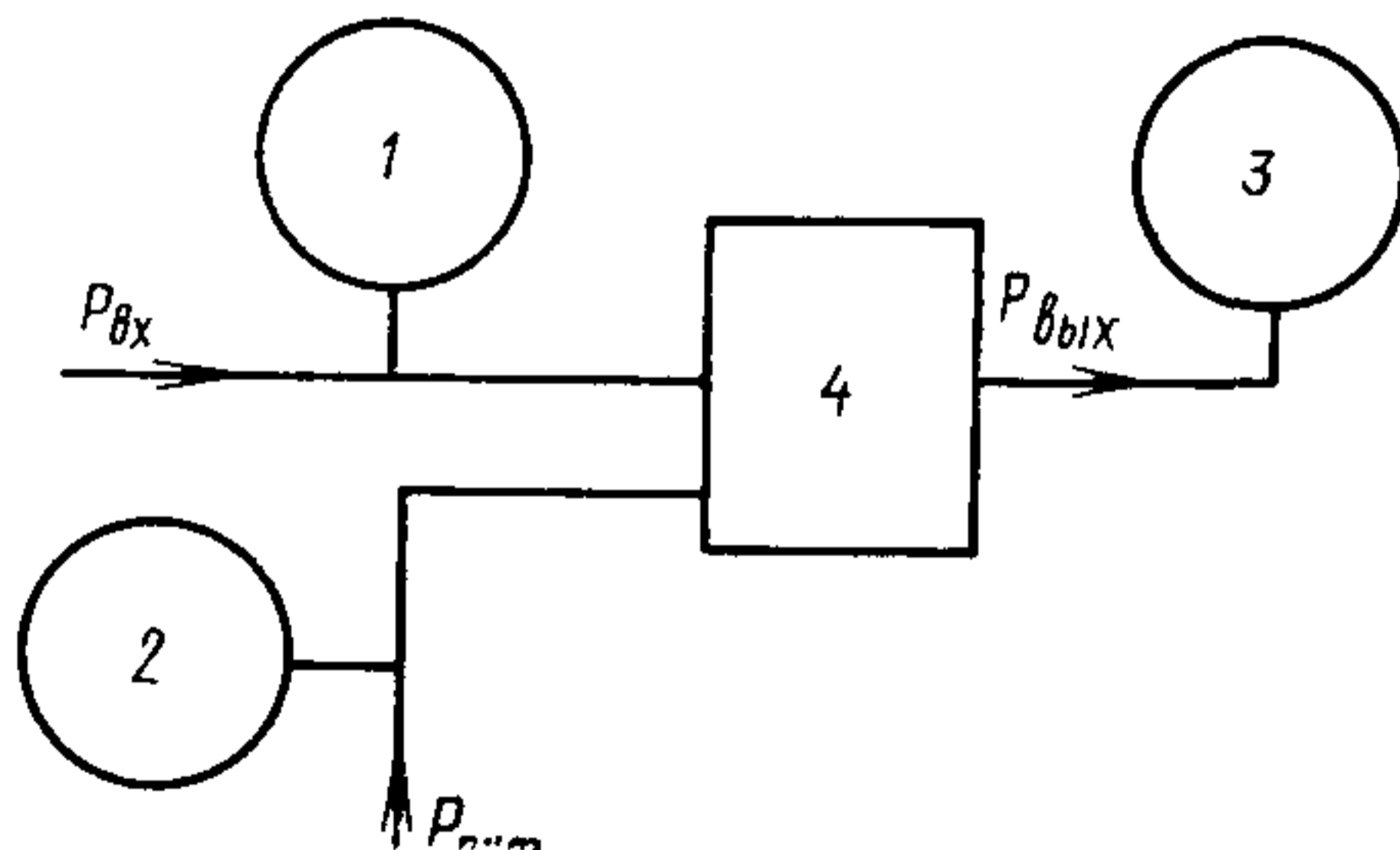
б) при поверке приборов способом, указанным в п. 4.7.1в, по шкале или по записи на диаграмме образцового преобразователя.

4.7. Определение основной погрешности должно производиться при соблюдении условий, указанных в пп. 3.1—3.9.

4.7.1. Определение основной погрешности выходного сигнала производят одним из следующих способов:

а) установкой по образцовому прибору 1 номинального значения измеряемого давления и измерением по другому образцовому прибору 2 выходного сигнала (черт. 1);

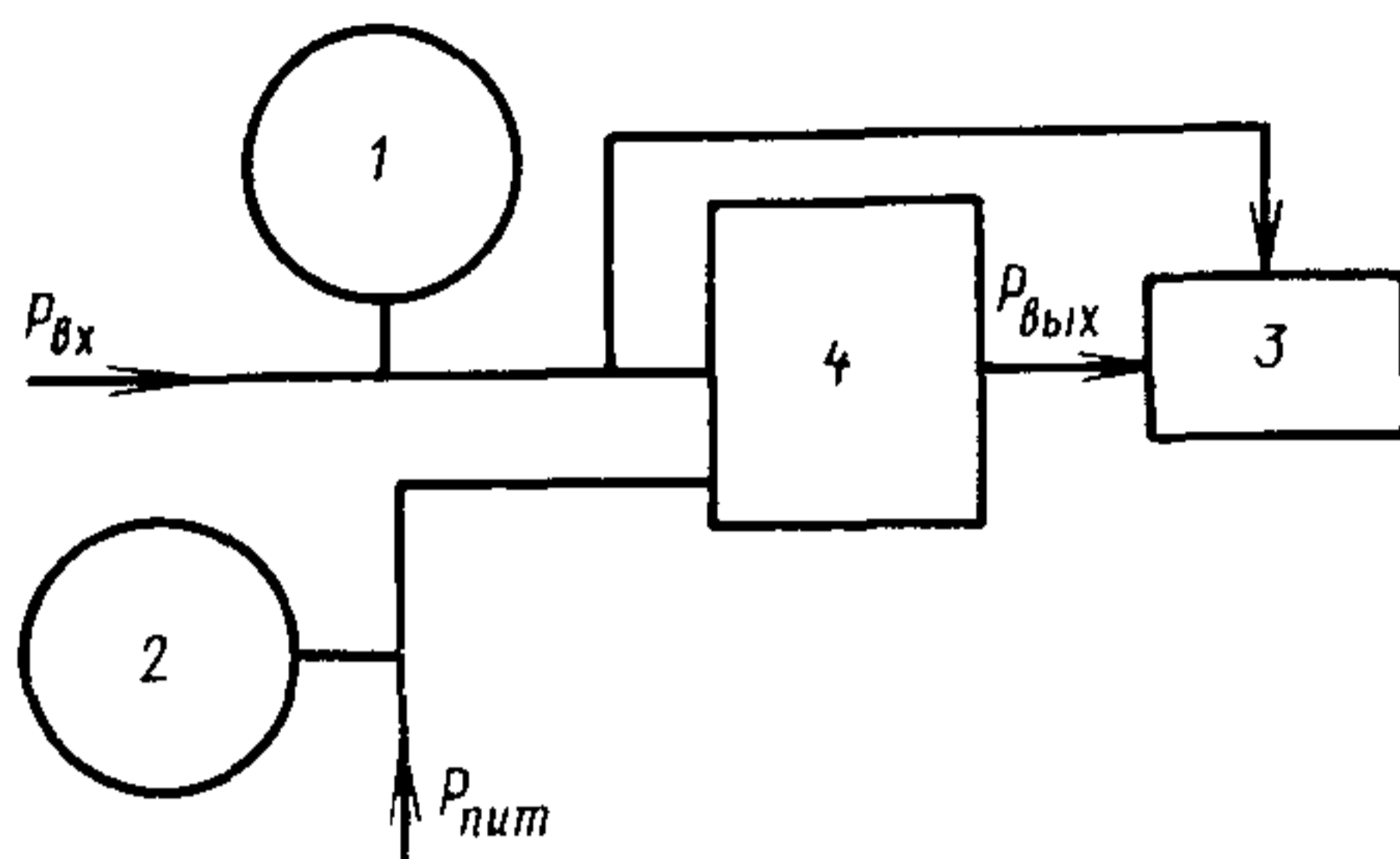
б) установкой по образцовому прибору 2 расчетного значения выходного сигнала, соответствующего заданному номинальному значению измеряемого давления, и измерением по другому образцовому прибору 1 действительного значения измеряемого давления (черт. 1);



1—образцовый прибор для задания (измерения) входного давления; 2—прибор для контроля давления воздуха питания; 3—образцовый прибор для измерения (задания) выходного сигнала; 4—поверяемый прибор.

Черт. 1

в) сравнение коэффициента преобразования поверяемого прибора с коэффициентом преобразования, воспроизводимым образцовым преобразователем 3 (черт. 2).



1—образцовый прибор для задания (измерения) входного давления, 2—прибор для контроля давления воздуха питания, 3—образцовый преобразователь, 4—поверяемый прибор.
Черт 2

4.7.2. Определение основной погрешности показаний по шкале производят одним из следующих способов:

а) установкой стрелки поверяемого прибора на отметку, соответствующую заданному номинальному значению измеряемого давления, и отсчетом действительного значения измеряемого давления по образцовому прибору 1;

б) установкой стрелки образцового прибора 1 на отметку, соответствующую заданному номинальному значению измеряемого давления, и отсчетом показаний по шкале поверяемого прибора.

4.7.3. При выборе образцовых средств для определения погрешности выходного сигнала прибора должны быть соблюдены следующие условия:

а) при поверке по способу, указанному в п. 4.7.1а и б:

$$\left(\frac{\Delta_1}{P} + \frac{\Delta_2}{0,8} \right) \cdot 100\% \leq C\delta, \quad (1)$$

где δ — предел допускаемой основной погрешности поверяемого прибора, выраженной в процентах от нормирующего значения;

Δ_1 — предел допускаемой абсолютной погрешности образцового прибора 1 при давлении, равном верхнему пределу измерений поверяемого прибора;

Δ_2 — предел допускаемой абсолютной погрешности образцового прибора 2 при давлении равном 1 кгс/см² (0,1 МПа);

P — верхний предел измерений поверяемого прибора;

$$C = \frac{1}{4}.$$

Допускается с разрешения Госстандарта СССР применять $C = \frac{1}{3}$;

б) при поверке по способу, указанному в п. 4.7.1в:

$$\delta_3 \leq \frac{1}{4} \delta, \quad (2)$$

где δ_3 — предел допускаемой основной погрешности образцового преобразователя 3, выраженной в процентах от диапазона изменения выходного сигнала поверяемого прибора.

4.7.4. При выборе образцового прибора для определения погрешности показаний прибора должно быть соблюдено следующее условие при поверке по способу, указанному в п. 4.7.2а и б

$$\frac{\Delta_1}{P} \cdot 100\% \leq \frac{1}{4} \delta. \quad (3)$$

4.7.5. При наличии данных аттестации о систематических и средних квадратических погрешностях образцовых приборов при выборе образцовых приборов должны быть соблюдены следующие условия:

а) при поверке по способу, указанному в п. 4.7.1а и б

$$\Delta'_1 + \Delta'_2 + 2,5\sqrt{\sigma_1^2 + \sigma_2^2} \leq \frac{1}{4} \delta, \quad (4)$$

где Δ'_1 ; σ_1 — наибольшая систематическая и средняя квадратическая погрешности образцового прибора 1 в диапазоне измерений поверяемого прибора, выраженные в процентах от верхнего предела измерений поверяемого прибора;

Δ'_2 ; σ_2 — наибольшая систематическая и средняя квадратическая погрешности образцового прибора 2 в диапазоне изменения выходного сигнала, выраженные в процентах от диапазона изменения выходного сигнала;

б) при поверке по способу, указанному в п. 4.7.1в:

$$\Delta_3 + 2,5\sigma_3 \leq \frac{1}{4} \delta, \quad (5)$$

где Δ_3 ; σ_3 — систематическая и средняя квадратическая погрешности образцового преобразователя 3, выраженные в процентах от диапазона изменения выходного сигнала поверяемого прибора,

в) при поверке по способу, указанному в п. 4.7.2:

$$\Delta'_1 + 2,5\delta_1 \leq \frac{1}{4} \delta. \quad (6)$$

4.7.6. Расчетные значения выходных сигналов S_p в кгс/см² (МПа) для заданного номинального значения давления определяют по формулам.

а) для манометров и напорометров

$$S_p = 0,2 + 0,8 \frac{P_H}{P_H} \quad (S_p = 0,02 + 0,08 \frac{P_H}{P_H}),$$

б) для мановакуумметров и тягонапорометров:
при измерении избыточного давления

$$S_p = 0,2 + 0,8 \frac{P_H + P_B}{P_H + P_B} \quad (S_p = 0,02 + 0,08 \frac{P_H + P_B}{P_H + P_B}),$$

при измерении вакуумметрического давления

$$S_p = 0,2 + 0,8 \frac{P_B - P_H}{P_H + P_B} \quad (S_p = 0,02 + 0,08 \frac{P_B - P_H}{P_H + P_B}),$$

в) для вакуумметров и тягомеров:

при нулевом значении выходного сигнала, равном 0,2 кгс/см² (0,02 МПа)

$$S_p = 0,2 + 0,8 \frac{P_H}{P_B} \quad (S_p = 0,02 + 0,08 \frac{P_H}{P_B}),$$

при нулевом значении выходного сигнала, равном 1,0 кгс/см² (0,10 МПа)

$$S_p = 0,2 + 0,8 \frac{P_B - P_H}{P_B} \quad (S_p = 0,02 + 0,08 \frac{P_B - P_H}{P_B}),$$

где P_H — заданное номинальное значение измеряемого давления в кгс/см² (МПа),

P_H — верхний предел измерения избыточного давления в кгс/см² (МПа);

P_B — верхний предел измерений вакуумметрического давления в кгс/см² (МПа);

4.7.7. При поверке приборов способом, указанным в п. 4.7.1а, определение основной погрешности производится сравнением действительных значений выходного сигнала с расчетными.

При поверке приборов способом, указанным в п. 4.7.1б, определение основной погрешности производится сравнением действительных значений входного измеряемого давления с заданным номинальным значением.

При поверке приборов способом, указанным в п. 4.7.1в, основную погрешность отсчитывают непосредственно по шкале или по записи на диаграмме образцового преобразователя.

При поверке приборов способами, указанными в п. 4.7.2, основную погрешность определяют сравнением показаний образцового прибора с показаниями поверяемого прибора.

4.7.8. Поверку приборов производят вначале при плавно возрастающем значении измеряемого давления или выходного сиг-

нала, а затем, после выдержки на верхнем пределе измерений не менее 5 мин, при плавно убывающем значении измеряемого давления или выходного сигнала.

Примечания:

1. Выдержка мановакуумметров и тягонапорометров производится только на верхнем пределе измерений избыточного давления.

2. Допускается выдержку вакуумметров с верхним пределом измерения 1 кгс/см^2 ($0,1 \text{ МПа}$) производить при давлении $-0,90 \div -0,95 \text{ кгс/см}^2$ ($-0,090 \div -0,095 \text{ МПа}$).

4.7.9. Определение основной погрешности и вариации выходного сигнала и показаний должно производиться не менее чем при 5 значениях, в том числе при нулевом значении измеряемого давления, достаточно равномерно распределенных в диапазоне измерений.

4.7.10. У мановакуумметров классов точности 1,5 с верхним пределом измерений избыточного давления более 5 кгс/см^2 ($0,5 \text{ МПа}$), класса точности 1—более 9 кгс/см^2 ($0,9 \text{ МПа}$) и класса точности 0,6—более 15 кгс/см^2 ($1,5 \text{ МПа}$) вакуумметрическую часть прибора не поверяют, а лишь фиксируют изменение выходного сигнала и показаний при сообщении прибору вакуумметрического давления, равного $0,5 \text{ кгс/см}^2$ ($0,05 \text{ МПа}$).

4.7.11. Пределы допускаемой основной погрешности прибора, выраженные в процентах от нормирующего значения, должны приниматься равным $\pm K$, где K — класс точности прибора.

4.7.12. Основная погрешность приборов не должна превышать:

- а) при первичной поверке— $0,8 K$;
- б) при периодической поверке— K .

Примечание. Допускается совмещать операции поверки по пп. 4.5, 4.6 и 4.7.

4.8. Вариация показаний или величин выходных сигналов, определяемая при каждом поверяемом значении измеряемого давления или выходного сигнала, кроме значений, соответствующих атмосферному давлению и верхнему пределу измерений, не должна превышать абсолютных величин основной допускаемой погрешности, установленных в п. 4.7.11.

Вариацию показаний или величин выходных сигналов определяют как наибольшую разность между значениями показаний или выходных сигналов, соответствующими одному и тому же значению измеряемого давления, полученными при приближении к нему от меньших значений к большим и от больших к меньшим, кроме крайних значений диапазона.

4.9. Невозвращение после поверки стрелки прибора к нулю, а выходного сигнала к нулевому значению не должно превышать допускаемых значений, установленных в стандарте на поверяемый прибор.

При невозвращении стрелки прибора к нулю, а выходного сигнала к нулевому значению более указанного выше допускается корректировка нуля, если это невозвращение не превосходит величины, указанной в стандарте на поверяемый прибор.

Прибор считают годным, если после корректировки нуля и повторной поверки он удовлетворяет требованиям пп. 4.7.1 и 4.8.

При несоответствии поверяемого прибора хотя бы одному пункту разд. 4 прибор бракуется и его дальнейшая поверка не производится.

5. ОБРАБОТКА РЕЗУЛЬТАТОВ ПОВЕРКИ

5.1. Погрешность поверяемого прибора (δ) в процентах от нормируемого значения или диапазона изменения выходного сигнала вычисляют по формулам:

а) при поверке по способу, указанному в п. 4.7.1а.

$$\delta' = \frac{S - S_p}{0,8} \cdot 100;$$

б) при поверке по способу, указанному в п. 4.7.1б и 4.7.2, для манометров и напорсмеров

$$\delta' = \frac{P_n - P_d}{P_n} \cdot 100,$$

для мановакуумметров и тягонапорометров

$$\delta' = \frac{P_n - P_d}{P_n + P_v} \cdot 100,$$

для вакуумметров и тягомеров

$$\delta' = \frac{P_n - P_d}{P_v} \cdot 100,$$

где S — действительное значение выходного сигнала, соответствующее поверяемому значению измеряемого давления;
 P_d — действительное значение измеряемого давления.

6. ОФОРМЛЕНИЕ РЕЗУЛЬТАТОВ ПОВЕРКИ

6.1. Приборы, соответствующие требованиям настоящего стандарта, допускаются к применению.

6.2. При положительных результатах первичной поверки в паспорте (формуляре) поверенного прибора производится запись о годности его к применению с указанием даты поверки.

6.2.1. Запись в паспорте (формуляре) результатов государственной первичной поверки заверяется подписью поверителя и оттиском поверительного клейма.

6.2.2. Запись в паспорте (формуляре) результатов первичной поверки, проведенной приборостроительным или прибороремонтным предприятием, заверяется в порядке, установленном предприятием.

6.3. При положительных результатах периодической поверки в эксплуатационном паспорте (или документе, его заменяющем) производится запись о годности прибора к применению с указанием даты поверки.

6.3.1. Запись в эксплуатационном паспорте (или документе, его заменяющем) результатов государственной периодической поверки заверяется поверителем и оттиском поверительного клейма.

6.3.2. Запись в эксплуатационном паспорте (или документе, его заменяющем) результатов ведомственной поверки заверяется в порядке, установленном в органе ведомственной метрологической службы.

6.4. При отрицательных результатах поверки приборы не допускаются к выпуску из производства и ремонта, а находящиеся в эксплуатации приборы запрещаются к применению, поверительные клейма на них гасятся и в эксплуатационном паспорте (или документе, его заменяющем) производится запись о его непригодности.

6.5. По результатам поверки должен составляться протокол по форме, указанной в приложении.

Примечание При поверке по способу, указанному в п 4.7.1в, допускается замена протокола, составленного по форме приложения, диаграммой

Замена

ГОСТ 6521—72 введен взамен ГОСТ 6521—60.
ГОСТ 11882—73 введен взамен ГОСТ 11882—66

ПРОТОКОЛ № _____

« _____ »

19 _____ г.

поверки _____ тип _____ № _____
(наименование прибора)

Пределы измерений _____ класс точности _____

изготовленного (отремонтированного) _____

принадлежащего _____

Образцовые приборы:

на входе. тип _____ № _____ верхний предел измерений
класс точности _____на выходе. тип _____ № _____ верхний предел измерений
класс точности _____

Номинальное значение измеряемого давления	Расчетное значение выходного сигнала	Действительное значение выходного сигнала или измеряемого давления		Погрешность поверяемого прибора в процентах от нормирующего значения или в единицах измерения	
		при прямом ходе	при обратном ходе	при прямом ходе	при обратном ходе

Предел допускаемой основной погрешности _____ %

Наибольшая погрешность выходного сигнала _____ %

Допускаемая вариация _____ %

Наибольшая вариация выходного сигнала _____ %

Номинальное значение измеряемого давления	Показания по шкале поверяемого прибора или образцового прибора		Погрешность показаний в процентах от нормирующего значения или в единицах измерения		Вариация в процентах или в единицах измерения
	при прямом ходе	при обратном ходе	при прямом ходе	при обратном ходе	

Предел допускаемой
основной погрешности _____ %

Наибольшая погрешность
показаний _____ %

Допускаемая вариация _____ %

Наибольшая вариация
показаний _____ %

Расчетное значение выходного сигнала	Действительное значение выходного сигнала при дав- лении воздуха питания, равном			Изменение выходного сигнала при изменении давления возду- ха питания в процентах от нор- мирующего значения или в единицах	
	кгс/см ²			кгс/см ²	
	1,26	1,40	1,54	1,26	1,54

Допускаемое изменение
выходного сигнала _____ %

Наибольшее изменение
выходного сигнала _____ %

Действительное значение выходного сигнала	Размах пульсации выходного сигнала

Допускаемый размах
пульсации выходного
сигнала _____

Наибольший размах
пульсации выходного
сигнала _____

Прибор годен, забракован (указать причины) _____

Подпись выполнявшего поверку _____

Редактор *Н. Б. Заря*
Технический редактор *Л. М. Шнырева*
Корректор *Э. В. Милей*

Сдано в наб 21.02.75 Подп в печ 06.05.75 1,0 п л Тир 8000 Цена 5 коп

Издательство стандартов Москва Д-22 Новопресненский пер., д. 3
Вильнюсская типография Издательства стандартов, ул. Миндауго, 12/14. Зак. 777