



**ГОСУДАРСТВЕННЫЙ СТАНДАРТ
СОЮЗА ССР**

ЛАРИНГОФОНЫ

МЕТОДЫ ЭЛЕКТРОАКУСТИЧЕСКИХ ИЗМЕРЕНИЙ

ГОСТ 6496—81

Издание официальное

ГОСУДАРСТВЕННЫЙ КОМИТЕТ СССР ПО СТАНДАРТАМ

Москва

Редактор *В. П. Огурцов*
Технический редактор *А. Г. Каширин*
Корректор *А. В. Прокофьева*

Сдано в наб 20 02 81 Подп. к печ 20 04 81 1,0 п л 0,93 уч -изд. л Тир. 12000 Цена 5 коп.

Ордена «Знак Почета» Издательство стандартов, 123557, Москва, Новопресненский пер., 3.
Калужская типография стандартов, ул. Московская, 256 Зак. 475

ЛАРИНГОФОНЫ**Методы электроакустических измерений**

Laryngophones. Methods of electroacoustical measurements

**ГОСТ
6496—81****Взамен
ГОСТ 6496—74**

ОКП 6600

Постановлением Государственного комитета СССР по стандартам от 4 февраля 1981 г. № 454 срок действия установлен**с 01.01 1982 г.****Несоблюдение стандарта преследуется по закону**

Настоящий стандарт распространяется на электромагнитные и угольные ларингофоны и устанавливает методы измерений следующих параметров:

модуля полного электрического сопротивления электромагнитных ларингофонов;

динамического сопротивления угольных ларингофонов;

стабильности угольных ларингофонов;

мощности, отдаваемой угольными ларингофонами;

чувствительности, частотной характеристики чувствительности и ее неравномерности;

отдачи, частотной характеристики отдачи и ее неравномерности;

коэффициента нелинейных искажений;

отдачи от речи;

относительной (суммарной и спектральной) шумостойкости;

абсолютной (суммарной и спектральной) шумостойкости;

разборчивости речи;

электромагнитной защищенности.

Виды и последовательность измерений должны быть указаны в технических условиях на ларингофоны конкретного типа.

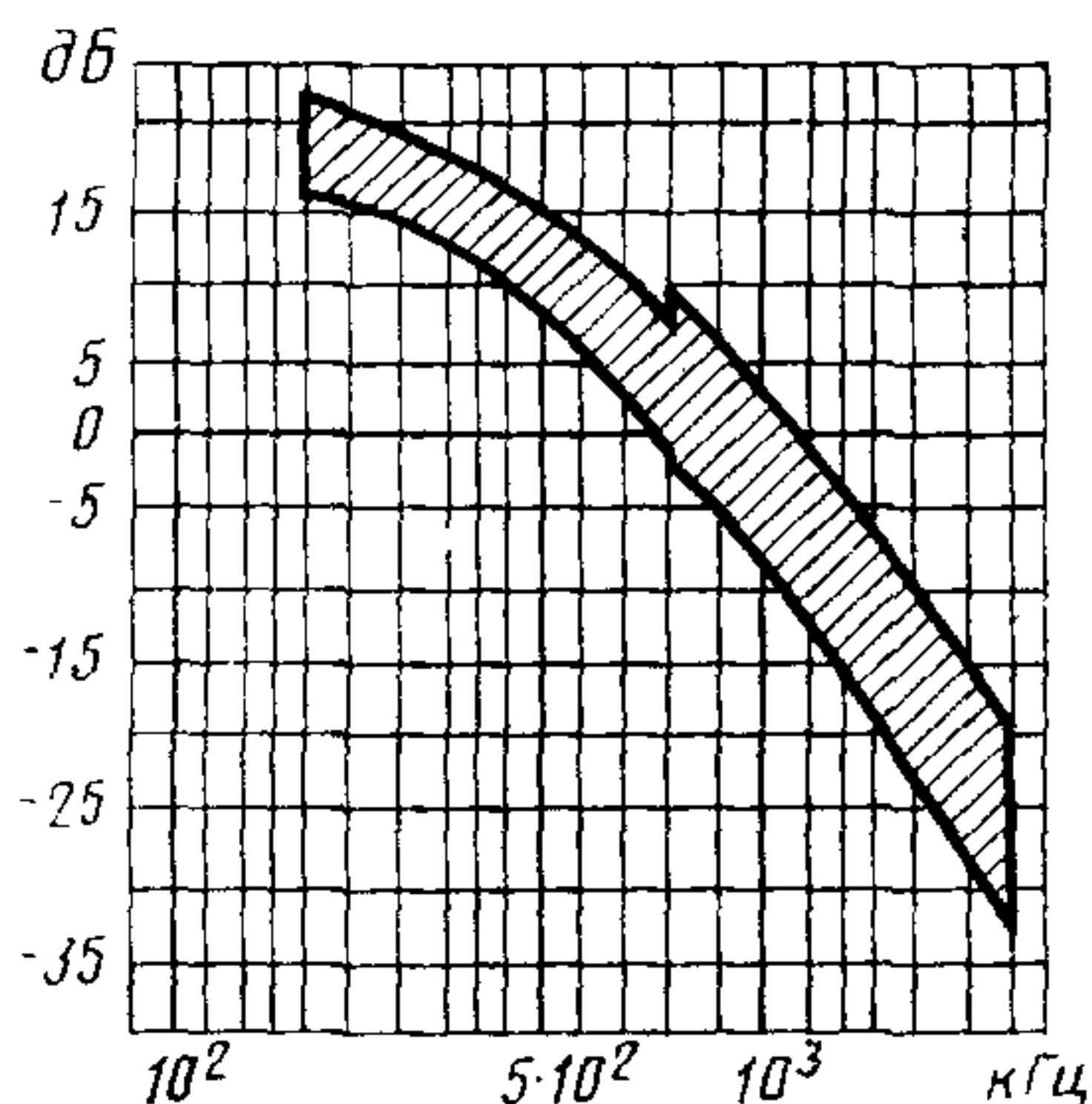
Термины и их пояснения, применяемые в стандарте, соответствуют ГОСТ 21704—76 и справочному приложению к настоящему стандарту.

1. АППАРАТУРА

Установка механического возбуждения (УМВ), обеспечивающая возвратно-поступательное движение испытуемого ларингофона в следующих режимах:

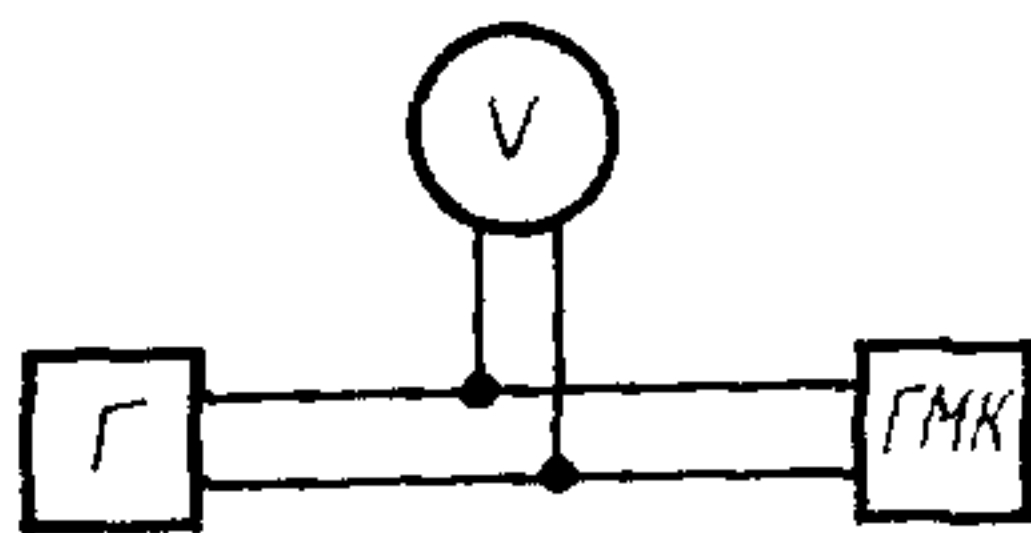
гармонические колебания в диапазоне частот от 300 до 3400 Гц с эффективным значением колебательной скорости до 3,5 см/с на частоте 300 Гц и до 1 см/с на частоте 3400 Гц;

колебания со скоростью, определяемой сплошным спектром, приведенным на черт. 1, и эффективным суммарным значением в пределах 0,1—1,0 см/с.



Черт. 1

Структурная схема УМВ должна соответствовать приведенной на черт. 2.



Г—генератор звуковой частоты или генератор шумового сигнала; V—вольтметр; ГМК—генератор механических колебаний.

Черт. 2

Генератор низкочастотный измерительный по ГОСТ 10501—74. Классы точности: по частоте — не хуже 1,0; по напряжению — не хуже 2,5.

Генератор шумового сигнала должен иметь следующие параметры:

спектральную плотность электрического шумового сигнала, которая при совместной работе генератора шумового сигнала с генератором механических колебаний обеспечивает колебания штока ГМК со скоростью, определяемой по сплошному спектру, приведенному на черт. 1,

номинальную выходную мощность в заданном спектре на нагрузочных сопротивлениях 15 и 600 Ом — не менее 3 Вт,

плавную регулировку уровня шума — в пределах 0—40 дБ;

пикфактор — не менее 3;

погрешность установки выходного напряжения — не более $\pm 6\%$

Генератор механических колебаний должен выдерживать подводимую мощность до 3 Вт и иметь следующие параметры:

номинальное входное сопротивление постоянному току — 15 Ом;

номинальное выходное сопротивление постоянному току 450 Ом.

Вольтметр электронный (для измерения синусоидального сигнала) по ГОСТ 9781—78 Класс точности — не хуже 2,5.

Вольтметр электронный квадратичного типа (для измерения шумового сигнала) по ГОСТ 9781—78 Класс точности — не хуже 4,0

Магазин сопротивлений по ГОСТ 23737—79 Класс точности — не хуже 1,0

Измеритель нелинейных искажений должен иметь следующие параметры

диапазон частот с нижней граничной частотой не более 100 Гц и верхней граничной частотой не менее 5000 Гц,

пределы измерения: нижний — не более 0,1%, верхний — не менее 20%;

основную погрешность измерения — не более $\pm (0,05 K_f + 0,05\%)$.

Измерительный микрофон должен иметь следующие параметры

чувствительность на частоте 400 Гц — не менее 0,7 В/Па;

неравномерность частотной характеристики в диапазоне частот от 20 до 20000 Гц — не более 4 дБ;

основную погрешность — не более ± 1 дБ.

Акустический зонд должен иметь следующие параметры:

чувствительность на частоте 400 Гц — не менее 0,7 В/Па;

неравномерность частотной характеристики чувствительности в диапазоне частот от 50 до 10000 Гц — не более 6 дБ,

основную погрешность — не более $\pm 1,5$ дБ

Фильтр электрический октавный или третьоктавный по ГОСТ 17168—71.

Магнитофон по ГОСТ 12107—74.

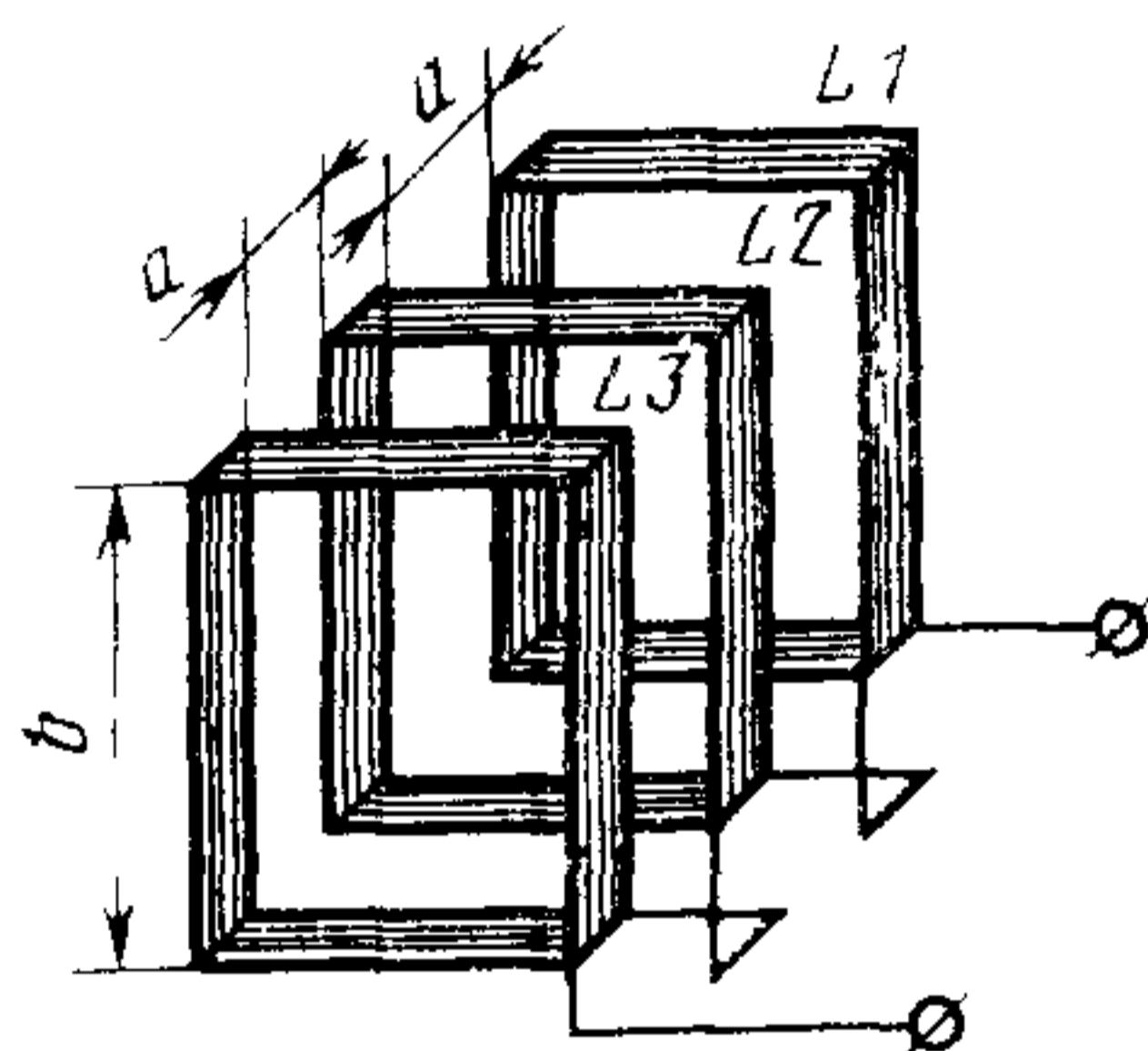
Реверберационная камера, в которой при воспроизведении шума с помощью системы громкоговорителей должно создаваться звуковое диффузное поле, отклонение суммарного звукового уровня шума которого на рабочих местах операторов должно быть не более ± 3 дБ.

Измерительный усилитель или милливольтметр должен иметь следующие параметры:

диапазон частот с нижней граничной частотой не более 100 Гц и с верхней граничной частотой не менее 5000 Гц;

входное сопротивление — не менее 10 кОм,

основная погрешность — не более 10%.



L1, L3—катушки в 200 витков, *L2*—катушка в 72 витка, $a=75$ мм — расстояние между катушками, $B=200$ мм—сторона квадрата каркаса.

Черт. 3

Установка для автоматической записи частотных характеристик должна иметь следующие параметры:

диапазон частот с нижней граничной частотой не более 100 Гц и верхней граничной частотой не менее 5000 Гц;

погрешность регистрации уровня при синусоидальном сигнале — не более $\pm 0,5$ дБ;

ширину непрерывного динамического диапазона — не менее 50 дБ;

Соотношение скорости пробега частотного диапазона и постоянной времени записи записывающего устройства должно выбираться таким, чтобы уровень сигнала в рабочем диапазоне частот, полученный при непрерывной записи частотных характеристик, отличался от уровня, полученного в статическом режиме на фиксированных частотах, не более чем на $\pm 0,5$ дБ.

Шумомер по ГОСТ 17187—71.

Устройство для создания однородного переменного электромагнитного поля, состоящее из трех катушек (черт. 3), намотанных

медным изолированным проводом диаметром 0,5—0,6 мм на прямоугольном изоляционном каркасе.

В установке должно быть предусмотрено устройство для измерения напряженности электромагнитного поля.

2. ПОДГОТОВКА К ИЗМЕРЕНИЯМ

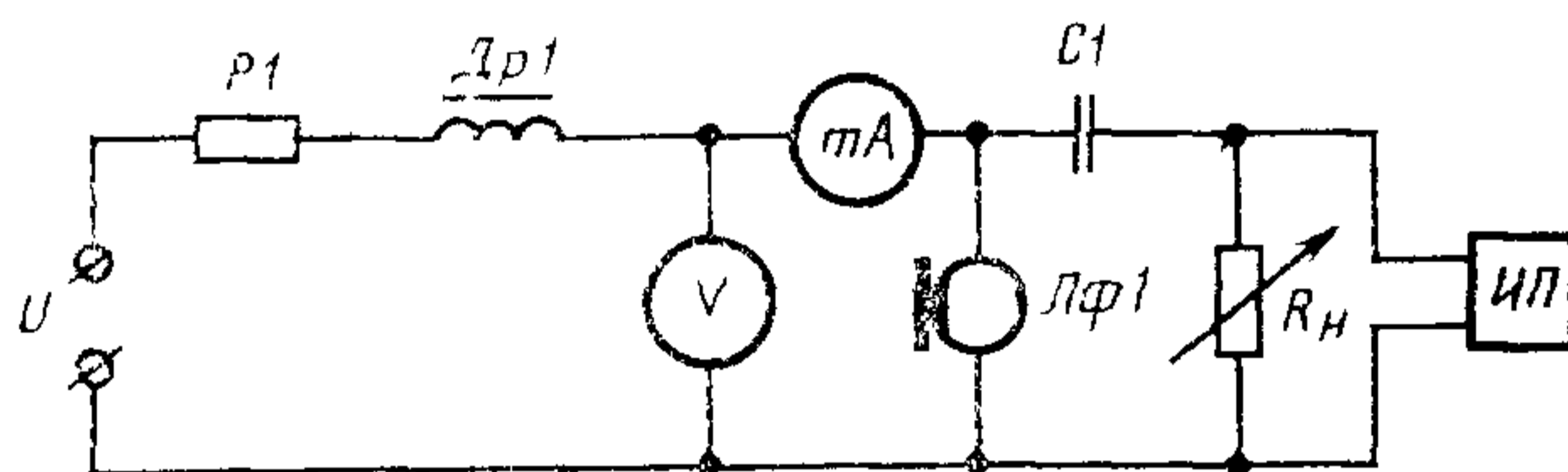
2.1. Все измерения должны производиться в нормальных климатических условиях по ГОСТ 15150—69.

2.2. Все измерения должны производиться на одиночных ларингофонах, за исключением измерений по пп. 3.10—3.12, 3.14, которые проводят на комплекте ларингофонов.

Допускается проводить измерения на комплекте ларингофонов, если это указано в технических условиях на ларингофон конкретного типа.

2.3. Ларингофон (комплект ларингофонов) должен быть укреплен в штоке генератора механических колебаний в нормальном положении.

Генератор механических колебаний должен находиться в горизонтальном положении.



$R1$ —резистор, $Dr1$ —дрессель, V —вольтметр постоянного тока, mA —миллиамперметр постоянного тока; $C1$ —разделительный конденсатор, $R_{н}$ —нагрузочный резистор, $ИП$ —измерительный прибор (вольтметр, измеритель нелинейных искажений, прибор для автоматической записи частотных характеристик), $L\phi$ —ларингофон, U —напряжение источника тока

Черт 4

2.4. При измерениях угольный ларингофон должен быть включен в схему, приведенную на черт. 4.

При измерениях должны выполняться следующие условия:

сопротивление резистора должно быть равно номинальному динамическому сопротивлению ларингофона (комплекта ларингофонов), исключая активное сопротивление дросселя;

индуктивность дросселя должна быть не менее 2 Гн;

сопротивление дросселя постоянному току должно быть не менее 20 Ом;

сопротивление вольтметра постоянного тока должно быть не менее 20-кратного значения номинального динамического сопротивления ларингофона (комплекта ларингофонов);

внутреннее сопротивление миллиамперметра постоянного тока должно быть не более 3% номинального динамического сопротивления ларингофона (комплекта ларингофонов);

емкость разделительного конденсатора должна быть не менее 25 мкФ;

сопротивление нагрузочного резистора должно быть:

равно динамическому сопротивлению испытуемого ларингофона при измерении динамического сопротивления, отдаваемой мощности и при определении стабильности ларингофона при длительном пребывании его под током;

не менее чем в 20 раз больше номинального динамического сопротивления испытуемого ларингофона при определении чувствительности на различных частотах и при различных скоростях и определении коэффициента нелинейных искажений;

не менее чем в 20 раз больше удвоенного номинального динамического сопротивления испытуемого ларингофона при определении коэффициента шумостойкости;

значение напряжения источника тока должно быть указано в технических условиях на ларингофон конкретного типа.

2.5. Перед каждым видом измерения угольному ларингофону должно быть сообщено в течение 10 с движение с колебательной скоростью, имеющей спектр, приведенный на черт. 1, с эффективным значением колебательной скорости, указанным в технических условиях на ларингофон конкретного типа.

2.6. При измерениях ларингофон должен быть предохранен от посторонних толчков и сотрясений.

3. ПРОВЕДЕНИЕ ИЗМЕРЕНИЙ

3.1. Измерение модуля полного электрического сопротивления электромагнитных ларингофонов

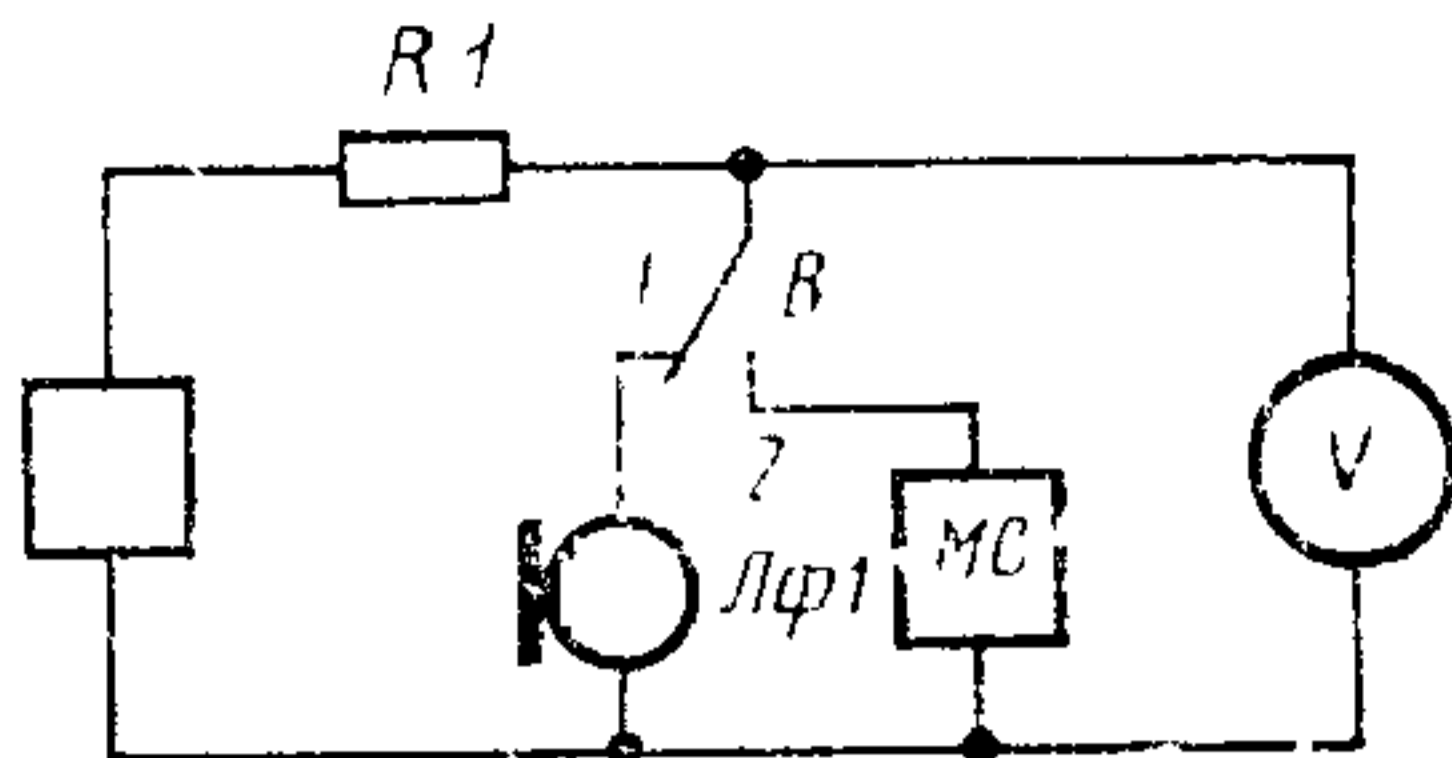
3.1.1. Модуль полного электрического сопротивления должен измеряться на частоте 1000 Гц методом замещения по схеме, приведенной на черт. 5. Допускается применение других методов, обеспечивающих погрешность измерения, указанную в п. 3.1.4.

3.1.2. Измерение модуля полного электрического сопротивления ларингофона должно производиться при испытательном напряжении, соответствующем потребляемой ларингофоном мощности 1 мВт на частоте 1000 Гц.

Испытательное напряжение U_T , В, вычисляют по формуле

$$U_T = \sqrt{10^{-3} Z_{1000}}, \quad (1)$$

где Z_{1000} — номинальное значение модуля полного электрического сопротивления ларингофона на частоте 1000 Гц, Ом.



Γ —звуковой генератор, $R1$ —резистор, сопротивление которого должно превышать модуль полного сопротивления не менее чем в 20 раз, $МС$ —магазин сопротивлений, V —электронный вольтметр, $Лф1$ —ларингофон, $B1$ —переключатель

Черт. 5

3.1.3. При неизвестном номинальном значении модуля полного электрического сопротивления ларингофона на частоте 1000 Гц он должен быть определен при напряжении на ларингофоне 0,2 В. Полученное значение модуля полного электрического сопротивления должно быть использовано для определения испытательного напряжения согласно п. 3.1.2.

Переключатель переводят в положение 1 и устанавливают испытательное напряжение в соответствии с п. 3.1.2, затем переключатель переводят в положение 2 и подбирают сопротивление на магазине сопротивлений таким образом, чтобы падение напряжения на этом сопротивлении было равно напряжению, установленному на ларингофоне.

Модуль полного электрического сопротивления ларингофона равен подобранному значению сопротивления на магазине.

3.1.4. Общая погрешность измерения модуля полного электрического сопротивления не должна превышать $\pm 6\%$.

3.2. Определение динамического сопротивления угольных ларингофонов

3.2.1. Определение динамического сопротивления угольных ларингофонов должно производиться по схеме, приведенной на черт. 6, в режиме движения ларингофонов с колебательной скоростью, имеющей спектр, указанный на черт. 1, при эффективном суммарном значении ее 0,5 см/с.

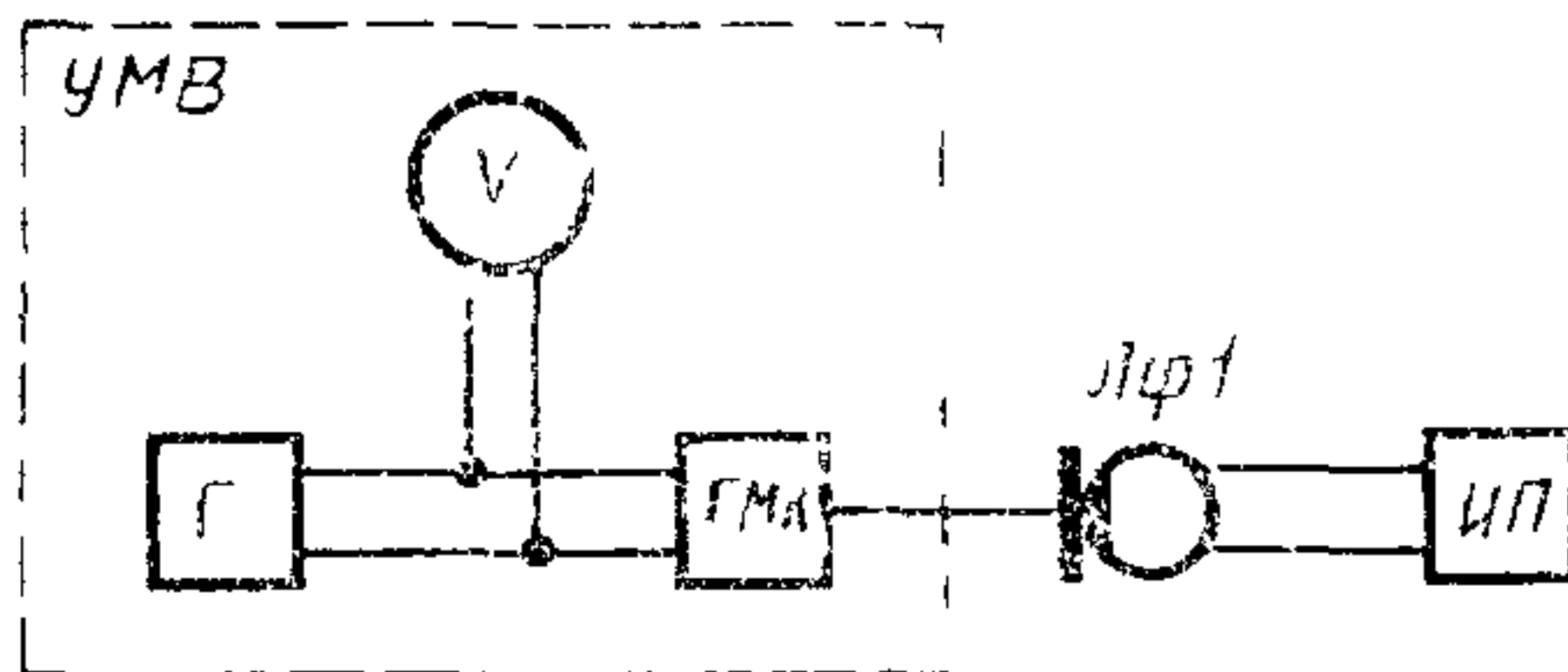
3.2.2. Динамическое сопротивление R_d , Ом, вычисляют по формуле

$$R = \frac{u}{I}, \quad (2)$$

где u — напряжение, В;

I — сила тока, А.

Отсчет по приборам V и mA схемы черт. 4 производят через 5—10 с после включения источника тока и сообщения движения ларингофону.



Г—звуковой генератор или генератор шума, V—вольтметр, ГМК—генератор механических колебаний; ИП—измерительный прибор (милливольтметр, измерительный усилитель, прибор для автоматической записи частотных характеристик, измеритель нелинейных искажений или схема, указанная на черт. 4, при измерении угольных ларингофонов; ЛФ1—ларингофон

Черт. 6

3.3. Определение стабильности угольных ларингофонов при длительном пребывании их под током

3.3.1. Стабильность угольных ларингофонов при длительном пребывании их под током должна определяться после включения источника тока путем наблюдения в течение 15 мин за его статическим сопротивлением.

3.3.2. Статическое сопротивление R_c , Ом, вычисляют по формуле

$$R_c = \frac{u}{I} \quad (3)$$

Первый отсчет показаний приборов производят через 10 с после включения источника тока.

3.4. Определение мощности, отдаваемой угольным ларингофоном

3.4.1. Определение мощности, отдаваемой ларингофоном, производят по схеме, приведенной на черт. 6, в режиме колебательного движения, имеющего спектр колебательной скорости, указанный на черт. 1 при эффективном суммарном значении колебательной скорости 0,5 см/с.

3.4.2. Мощность, отдаваемую ларингофоном, W , Вт, определяют путем измерения переменного напряжения на резисторе R_n (черт. 4) и вычисляют по формуле

$$W = \frac{U^2}{R_2} \cdot \quad (4)$$

3.4.3. Общая погрешность измерения отдаваемой мощности не должна превышать ± 2 дБ.

3.5. Измерение чувствительности ларингофонов

3.5.1. Чувствительность K_d , мВ·с/см, определяют путем измерения эффективного значения электродвижущей силы (э. д. с), развиваемой ларингофоном при возбуждении его при помощи генератора механических колебаний по схеме, приведенной на черт. 6, и вычисляют по формуле

$$K_d = \frac{U}{x}, \quad (5)$$

где x — колебательная скорость, см/с.

3.5.2. Развиваемую электромагнитным ларингофоном э. д. с. измеряют при сопротивлении нагрузки, превышающем модуль его полного сопротивления на частоте 1000 Гц не менее чем в 20 раз.

3.5.3. Чувствительность ларингофонов определяют при колебательной скорости, указанной в технических условиях на ларингофон конкретного типа.

3.6. Измерение отдачи ларингофонов

3.6.1. Отдачу ларингофонов u_d , мВ, определяют путем измерения напряжения, развиваемого ларингофоном на сопротивлении нагрузки, по схеме, приведенной на черт. 6, при колебательной скорости, указанной в технических условиях на ларингофон конкретного типа.

3.6.2. Сопротивление нагрузки при измерении отдачи электромагнитных ларингофонов должно быть равным номинальному значению модуля полного сопротивления ларингофона на частоте 1000 Гц.

Сопротивление нагрузки при измерении отдачи угольных ларингофонов должно быть равно номинальному значению динамического сопротивления ларингофона.

3.6.3. Общая погрешность измерения чувствительности и отдачи в диапазоне от 300 до 3400 Гц не должна превышать $\pm 1,5$ дБ.

3.7. Определение частотных характеристик чувствительности и отдачи и их неравномерности

3.7.1. Частотные характеристики чувствительности и отдачи должны определяться в диапазоне частот от 300 до 3400 Гц методом непрерывной записи или измерением по точкам по методике пп. 3.5 и 3.6 соответственно на фиксированных частотах: 315, 400, 500, 630, 800, 1000, 1250, 1600, 2000, 2500, 3150 Гц, а также на частотах: 300, 3000, 3400 Гц, если это указано в технических условиях на ларингофон конкретного типа.

Допускается проводить измерение не на всех частотах, если это указано в технических условиях на ларингофон конкретного типа.

3.7.2. Измерение частотных характеристик угольных ларингофонов должно проводиться при плавном переходе от низких частот к высоким. Общая продолжительность измерения — не более 10 мин.

3 7 3 Неравномерность частотных характеристик чувствительности $\Delta K_{\text{л}}$ и отдачи $\Delta u_{\text{г}}$ ларингофона, дБ, определяют по формулам

$$\Delta K_{\text{л}} = 20 \lg \frac{K_{\text{л max}}}{K_{\text{л min}}}, \quad (6)$$

где $K_{\text{л max}}$, $K_{\text{л min}}$ — максимальное и минимальное значения чувствительности в диапазоне частот, для которых определяется неравномерность

$$\Delta u_{\text{г}} = 20 \lg \frac{u_{\text{л max}}}{u_{\text{л min}}}, \quad (7)$$

где $u_{\text{г max}}$, $u_{\text{г min}}$ — максимальное и минимальное значения отдачи в диапазоне частот, для которых определяется неравномерность

3 8 Измерение амплитудных характеристик чувствительности и отдачи

3 8 1 Амплитудную характеристику чувствительности и отдачи измеряют на частоте 1000 Гц по схеме, приведенной на черт 6, при колебательных скоростях, указанных в технических условиях на ларингофон конкретного типа

Продолжительность измерения одной амплитудной характеристики угольного ларингофона не более 10 мин

3 8 2 Общая погрешность измерения амплитудных характеристик чувствительности и отдачи не должна превышать $\pm 1,5$ дБ

3 9 Определение коэффициента нелинейных искажений

3 9 1 Коэффициент нелинейных искажений (КНИ) измеряют по схеме, приведенной на черт 6

При измерении КНИ электромагнитных ларингофонов на выход ларингофона дополнительно включается измерительный усилитель, входное сопротивление которого не менее чем в 20 раз превышает модуль полного электрического сопротивления ларингофона на частоте 1000 Гц.

3 9 2 Частоту и колебательную скорость, при которых производят измерение КНИ, указывают в технических условиях на ларингофон конкретного типа

3 9 3 Общая погрешность измерения КНИ не должна превышать $\pm 5\%$

3 10 Измерение отдачи ларингофонов от речи

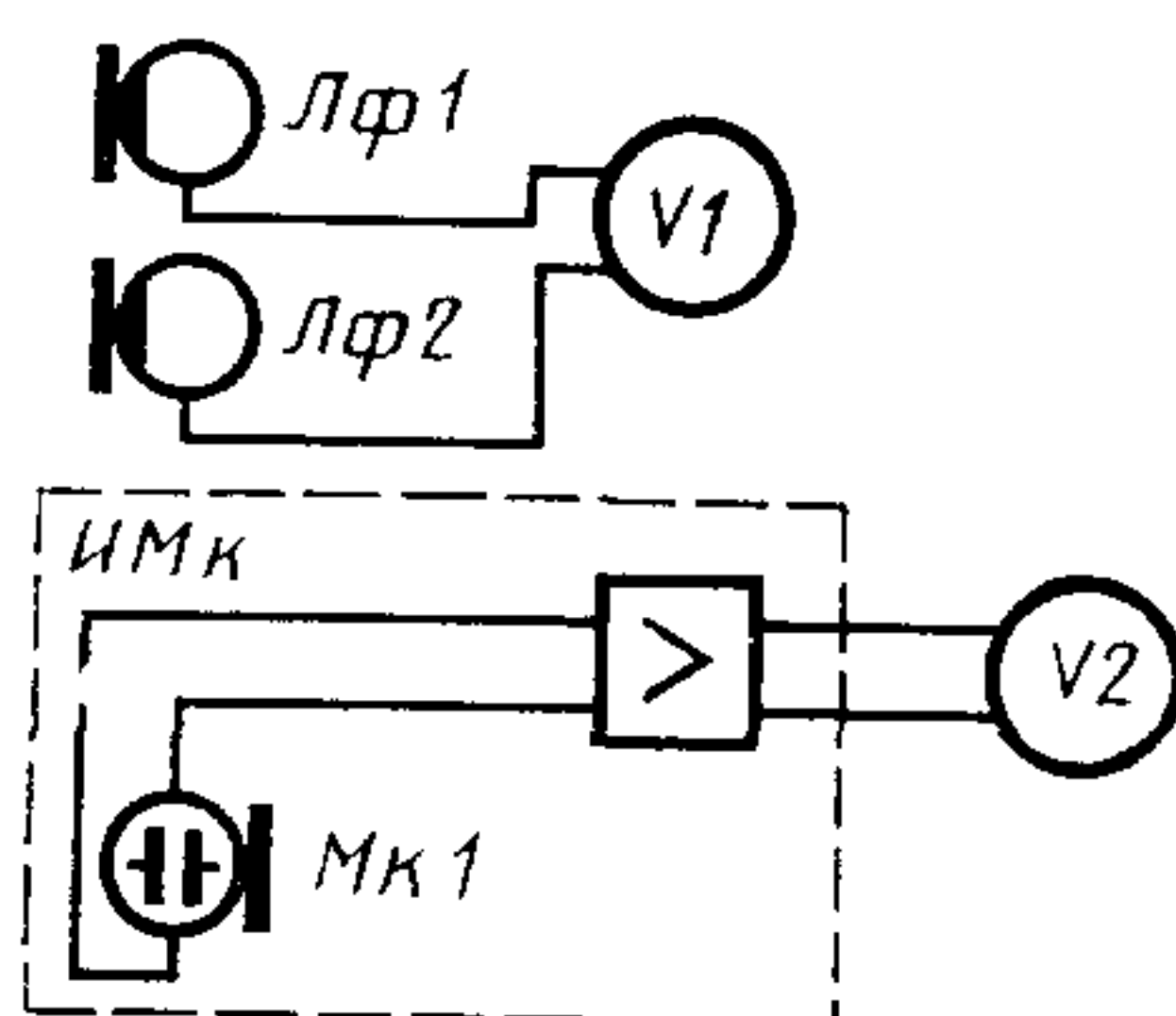
3 10 1 Измерение отдачи комплекта ларингофонов от речи должно производиться по схеме, приведенной на черт 7

3 10 2 Измерение отдачи производится на сопротивлении нагрузки, равном номинальному значению модуля полного сопротивления комплекта электромагнитных ларингофонов на частоте 1000 Гц или номинальному значению динамического сопротивле-

ния комплекта угольных ларингофонов при возбуждении комплекта ларингофонов речью.

Оператор должен многократно и без пауз произносить стандартную фразу «не видали мы такого невода».

Уровень произнесения испытательной фразы и расстояние измерительного микрофона (акустического зонда) до губ диктора указывают в технических условиях на ларингофон конкретного типа.



Лф1 и Лф2—комплект ларингофонов; V1—электронный вольтметр или схема (черт. 4) при измерении угольных ларингофонов; ИМК—измерительный микрофон или акустический зонд; V2—электронный вольтметр.

Черт. 7

3.10.3. Суммарный уровень звукового давления должен измеряться с помощью измерительного микрофона или акустического зонда.

3.10.4. Отдача комплекта ларингофонов должна определяться как среднее арифметическое значение результатов измерений не менее чем по 5 операторам.

3.10.5. При измерении комплект ларингофонов должен находиться на горле оператора.

3.10.6. Общая погрешность измерения отдачи от речи не должна превышать $\pm 2,5$ дБ.

3.11. Определение относительной шумостойкости (спектральной или суммарной) ларингофонов

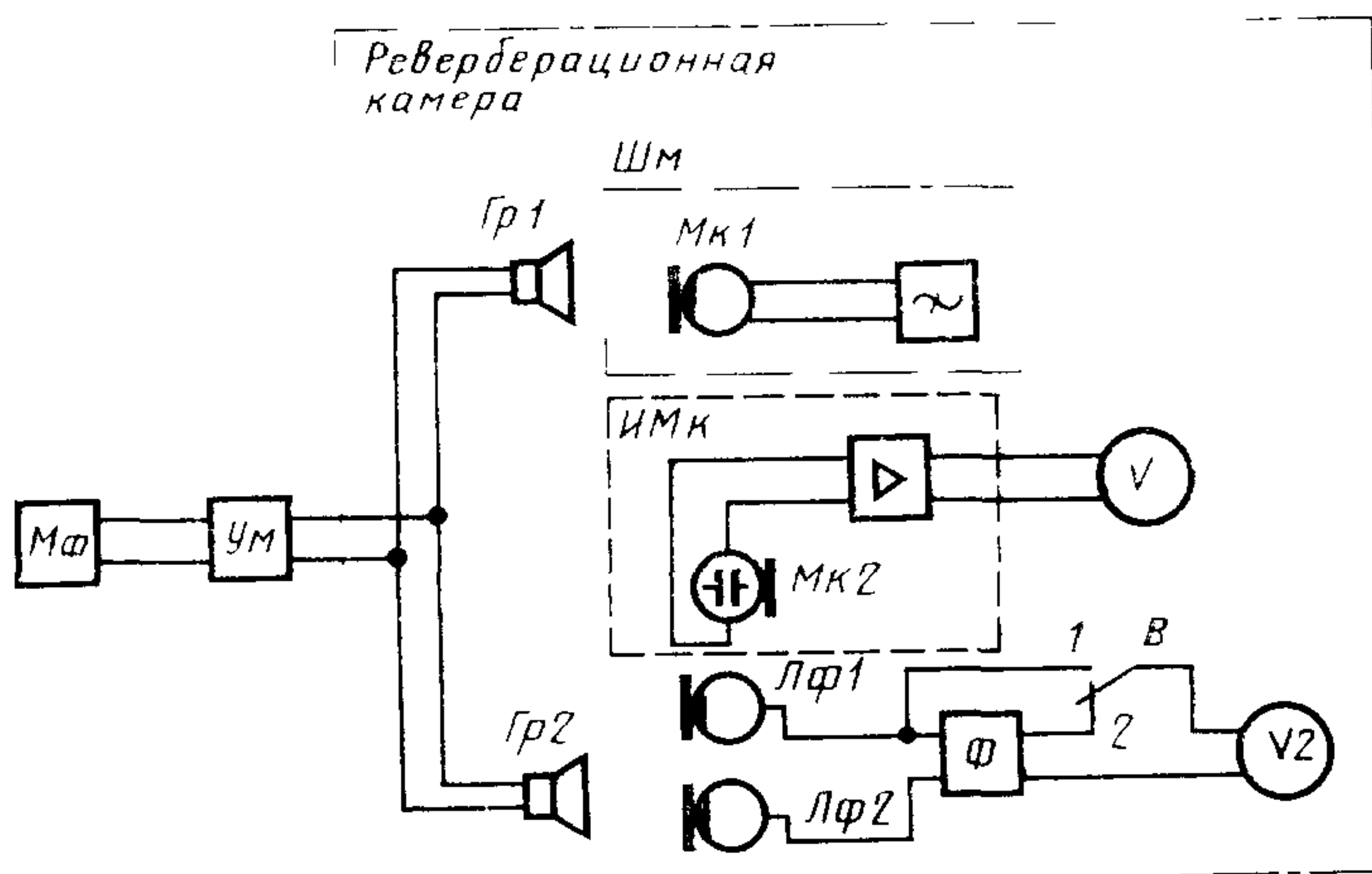
3.11.1. Определение относительной шумостойкости (спектральной или суммарной) должно проводиться в реверберационной камере по схеме, приведенной на черт. 8.

3.11.2. Определение относительной шумостойкости N производят путем измерения суммарной (переключатель устанавливается в положение 1) или в полосах частот рабочего диапазона (переключатель устанавливается в положение 2) отдачи, развиваемой комп-

лектом ларингофонов при раздельном воздействии речи и акустического шума, и вычисляют по формуле

$$N = 20 \lg \frac{u_p}{u_{ш}}, \quad (8)$$

где u_p , $u_{ш}$ — суммарная (или в полосе частот) отдача комплекта ларингофонов при воздействии речи и шума соответственно.



Мф—магнитофон, Ум—усилитель мощности с корректирующим устройством, Гр1 и Гр2—система громкоговорителей, Шм—шумомер, ИМК—измерительный микрофон или акустический зонд, Лф1 и Лф2—комплект ларингофонов, Ф—фильтры (октавные или третьоктавные), V1 и V2—электронные вольтметры квадратичного типа, В—переключатель

Черт. 8

3.11.3. Измерение u_p производят в соответствии с п 3.10 при возбуждении комплекта ларингофонов речью.

Измерение $u_{ш}$ производят аналогично при возбуждении комплекта ларингофонов шумов при молчащих операторах. Рот при этом должен быть закрыт.

3.11.4. Комплект угольных ларингофонов перед измерением в течение 10—15 с должен быть подвергнут воздействию речи.

3.11.5. Спектральная плотность и суммарный уровень шума, а также диапазон частот, в котором производятся измерения, должны быть указаны в технических условиях на ларингофон конкретного типа.

Шум в реверберационной камере создается с помощью системы громкоговорителей путем воспроизведения магнитофонной записи шума объекта. Измерение спектра и уровня шума производят в месте нахождения оператора при его отсутствии или в центре ка-

меры при расположении измерительного микрофона на расстоянии не менее 1 м от отражающих поверхностей по ГОСТ 17163—71.

3.12. Определение абсолютной шумостойкости (суммарной или спектральной)

3.12.1. Абсолютная шумостойкость N_d комплекта ларингофонов определяют по формуле

$$N_d = N - 20 \lg \frac{P_p}{P_{ш}}, \quad (9)$$

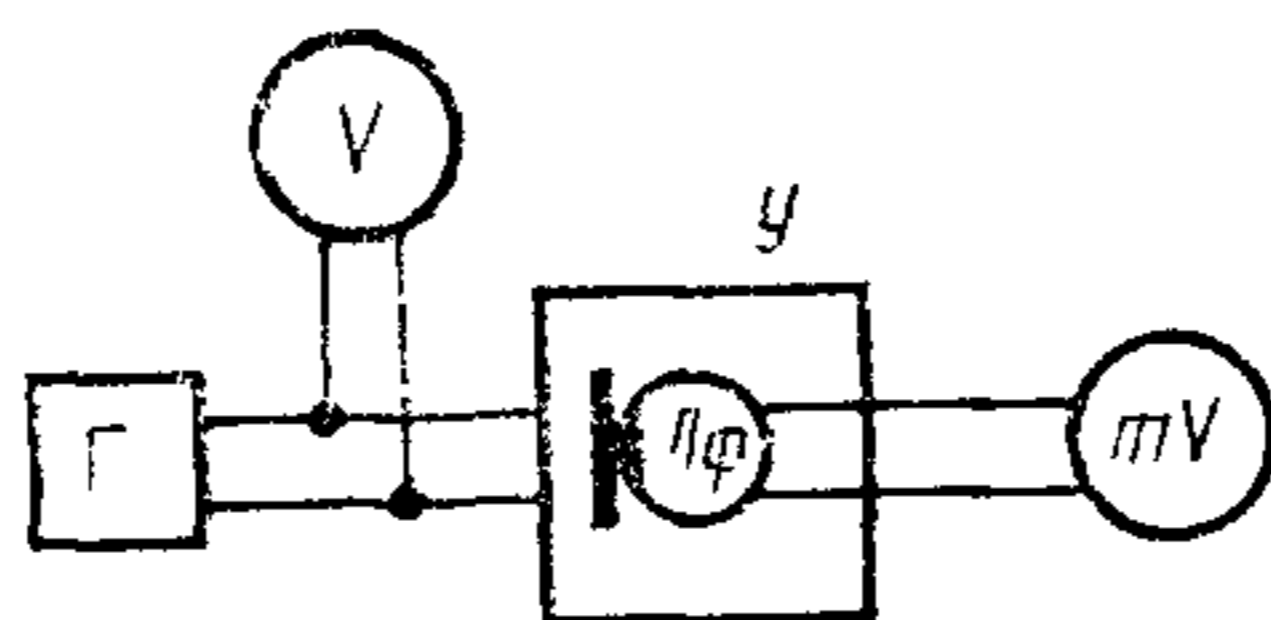
где P_p — эффективное значение звукового давления речи (суммарное или в полосе частот), Па;

$P_{ш}$ — эффективное значение звукового давления шума (суммарное или в полосе частот), Па.

3.12.2. Уровень речи, шума, спектра шума и диапазон частот, в котором производят измерения, указываются в технических условиях на ларингофон конкретного типа.

3.13. Измерение электромагнитной защищенности ларингофонов

3.13.1. Электромагнитная защищенность определяется по схеме, приведенной на черт. 9, путем измерения эффективного значения напряжения, развиваемого ларингофоном при воздействии электромагнитного поля.



Г—генератор звуковой частоты;
V—вольтметр, У—устройство
для создания электромагнитного
поля; mV—милливольтметр
или измерительный усилитель,
Лф—ларингофон.

Черт. 9

3.13.2. Ларингофон размещают в пределах сферы диаметром, равным 100 мм, центр которой должен совпадать с геометрическим центром устройства для создания электромагнитного поля. Эффективное значение напряжения, развиваемого ларингофоном, измеряется на сопротивлении нагрузки, равном номинальному значению модуля полного электрического сопротивления ларингофона на частоте 1000 Гц.

При неизвестном номинальном значении модуля полного сопротивления ларингофона сопротивление нагрузки принимают равным модулю полного сопротивления испытуемого ларингофона на частоте 1000 Гц.

3.13.3. Напряженность электромагнитного поля указывается в технических условиях на ларингофон конкретного типа.

3.13.4. Общая погрешность измерения электромагнитной защищенности не должна превышать ± 1 дБ

3.14. Измерение разборчивости речи должно производиться по ГОСТ 16600—72.

ПРИЛОЖЕНИЕ Справочное

ТЕРМИНЫ, ПРИМЕНЯЕМЫЕ В СТАНДАРТЕ, И ИХ ПОЯСНЕНИЯ

Отдача — напряжение, развиваемое ларингофоном, находящимся в режиме колебательного движения на номинальном сопротивлении нагрузки

Отдача от речи — напряжение, развиваемое комплектом ларингофонов, находящимся на горле оператора, на сопротивлении нагрузки

Чувствительность — отношения эффективного значения э. д. с., развиваемой ларингофоном, находящимся в режиме колебательного движения, к колебательной скорости

Динамическое сопротивление угольного ларингофона — сопротивление постоянному току ларингофона, находящегося в режиме колебательного движения.

Статическое сопротивление угольного ларингофона — сопротивление ларингофона постоянному току при отсутствии механического возбуждения.

Коэффициент нелинейных искажений — выраженное в процентах отношение

$$K = \sqrt{\frac{U_2^2 + U_3^2 + \dots + U_n^2}{U_1^2}},$$

где U_1 — эффективное значение основной составляющей э. д. с., развиваемой ларингофоном при гармоническом колебании,

U_2, U_3 — эффективное значение внешних составляющих этой э. д. с.

Нормальное положение ларингофона при измерении — положение, в котором ларингофон находится на горле человека при эксплуатации

Пикфактор — отношение величины наибольшего всплеска шума, наблюдаемого в течение 1—2 мин, к эффективному значению уровня шума

Комплект ларингофонов — система ларингофонов, предназначенная для применения одним оператором и имеющая нормальное эксплуатационное оформление