



**ГОСУДАРСТВЕННЫЙ СТАНДАРТ  
СОЮЗА ССР**

---

**МОЛОТЫ КОВОЧНЫЕ  
И ШТАМПОВОЧНЫЕ**

**РАЗМЕРЫ ЭЛЕМЕНТОВ КРЕПЛЕНИЯ ШТАМПОВ  
И БОЙКОВ В БАБЕ И ПОДУШКЕ**

**ГОСТ 6039—82**

**Издание официальное**

**Е**

**Цена 5 коп.**

**ГОСУДАРСТВЕННЫЙ КОМИТЕТ СССР ПО СТАНДАРТАМ  
Москва**

**РАЗРАБОТАН** Министерством станкостроительной и инструментальной промышленности

**ИСПОЛНИТЕЛИ**

А. П. Рудницкий, М. Т. Фролов, Т. Л. Псарева

**ВНЕСЕН** Министерством станкостроительной и инструментальной промышленности

Зам. министра Н. И. Сергеев

**УТВЕРЖДЕН И ВВЕДЕН В ДЕЙСТВИЕ** Постановлением Государственного комитета СССР по стандартам от 3 сентября 1982 г. № 3521

## МОЛОТЫ КОВОЧНЫЕ И ШТАМПОВОЧНЫЕ

Размеры элементов крепления штампов и бойков  
в бабе и подушке

Forging and stamping hammers. Dimensions for  
fixing elements of hammer dies and block in  
tup and cushion

ГОСТ  
6039—82

Взамен  
ГОСТ 6039—71

ОКП 38 2500

Постановлением Государственного комитета СССР по стандартам от 3 сентября  
1982 г. № 3521 срок введения установлен

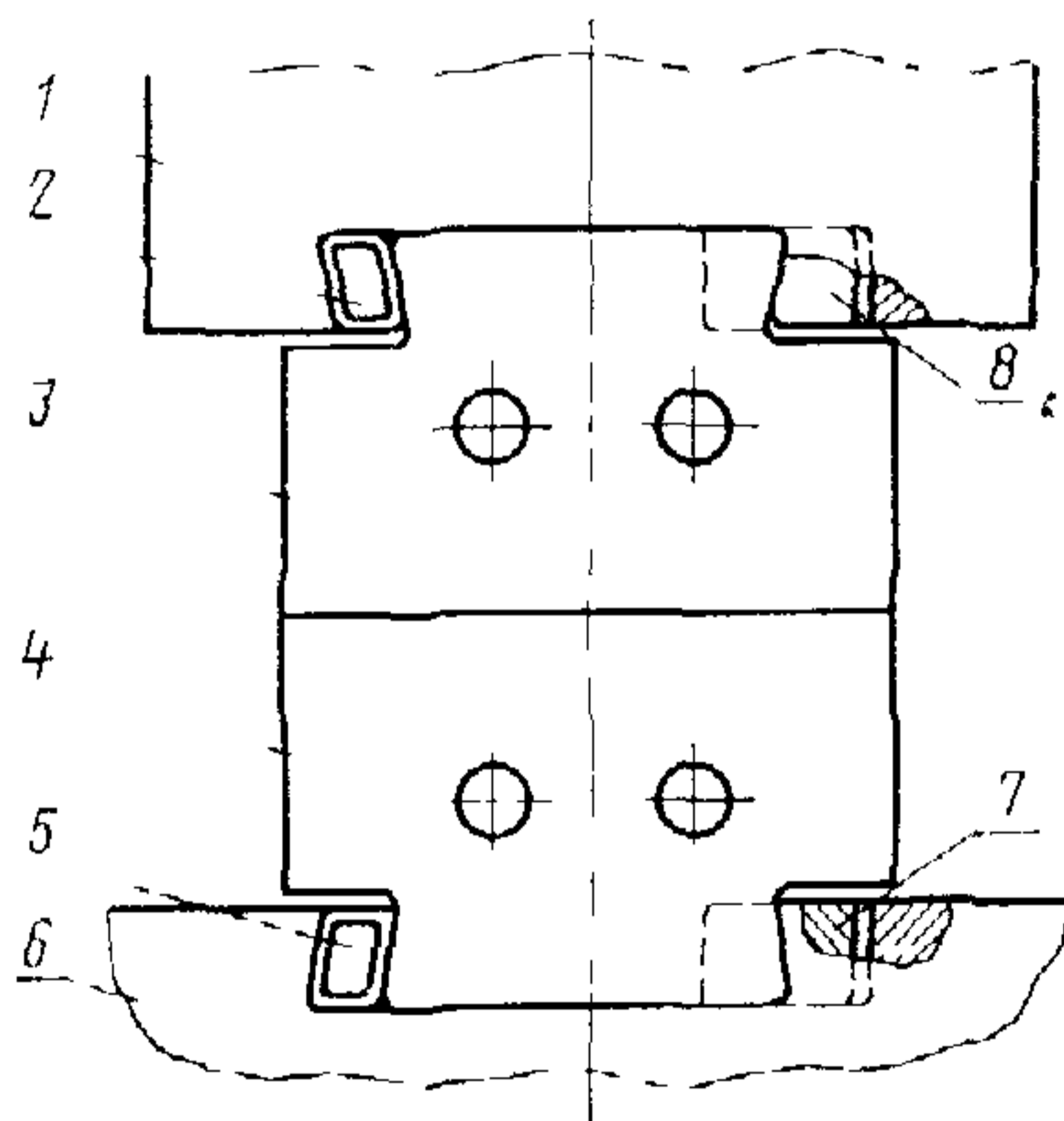
с 01.07.83

Несоблюдение стандарта преследуется по закону

1. Настоящий стандарт распространяется на ковочные и штамповочные молоты для производства поковок и выполнения различных операций свободной ковкой, изготавливаемые для нужд народного хозяйства и на экспорт.

2. Размеры элементов крепления штампов и бойков в бабе и подушке паровоздушных ковочных и штамповочных молотов должны соответствовать указанным на черт. 1—6 и табл. 1—5.

2.1. Схема крепления штампов и бойков в бабе и подушке (черт. 1).



1—баба; 2—верхний клин; 3—верхний штамп (боек);  
4—нижний штамп (боек); 5—нижний клин; 6—подушка  
(штамподержатель); 7—шпонка; 8—прокладка.

Черт. 1

Издание официальное

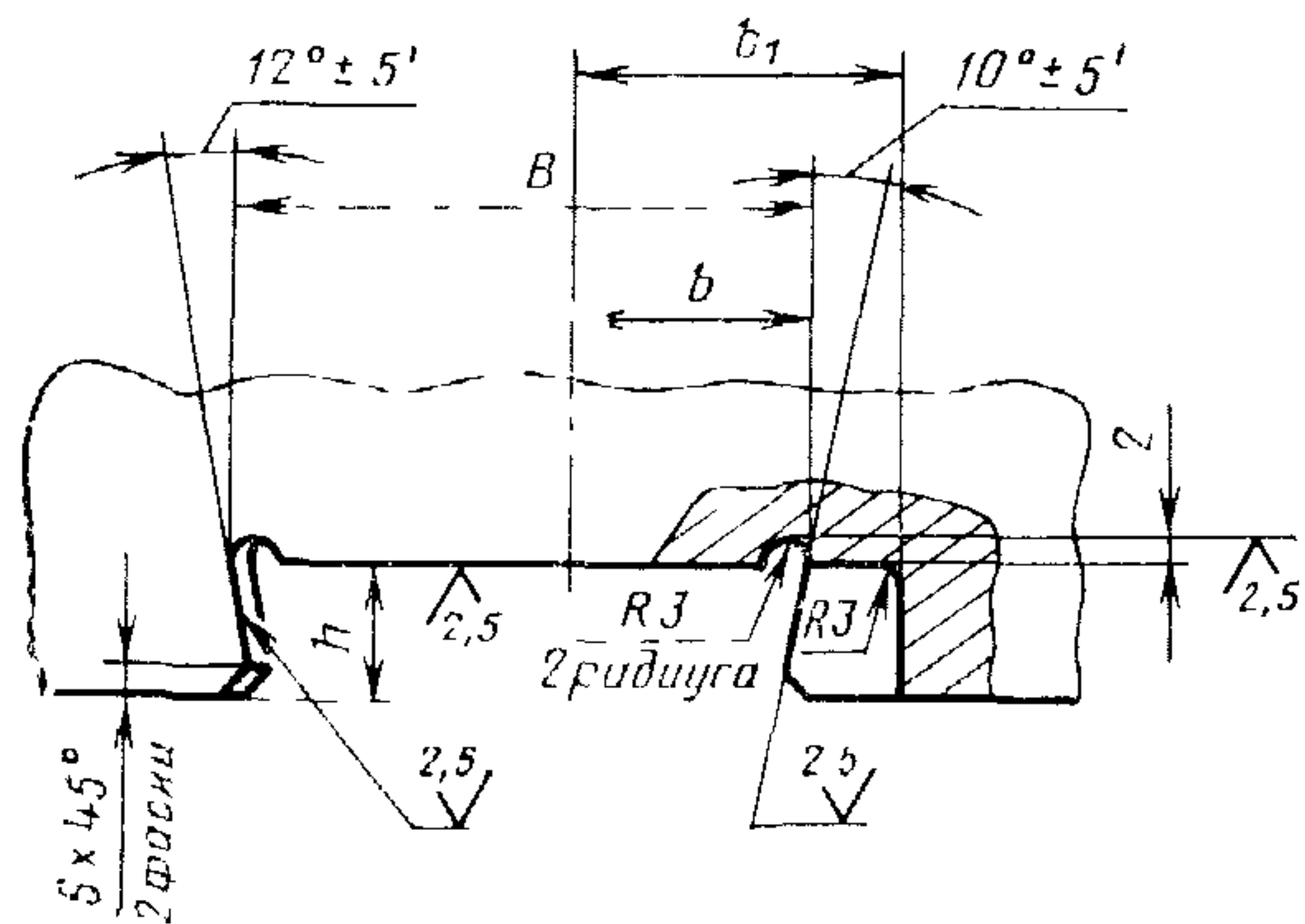
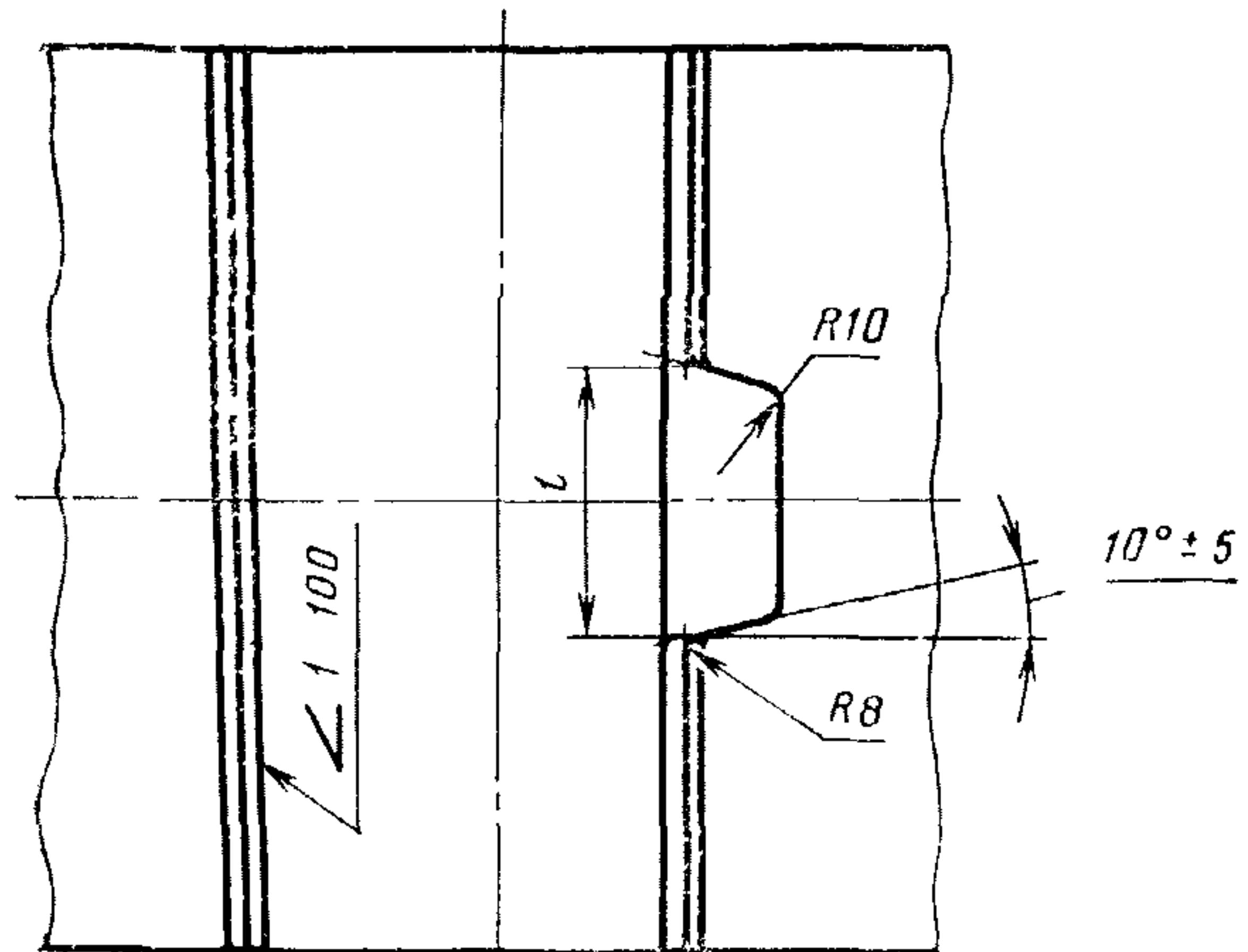
Перепечатка воспрещена

★  
Е

© Издательство стандартов, 1982

2.2. Размеры пазов бабы и подушки (черт. 2, табл. 1)  
Паз бабы

10  
✓ (✓)



Черт. 2

## Паз подушки

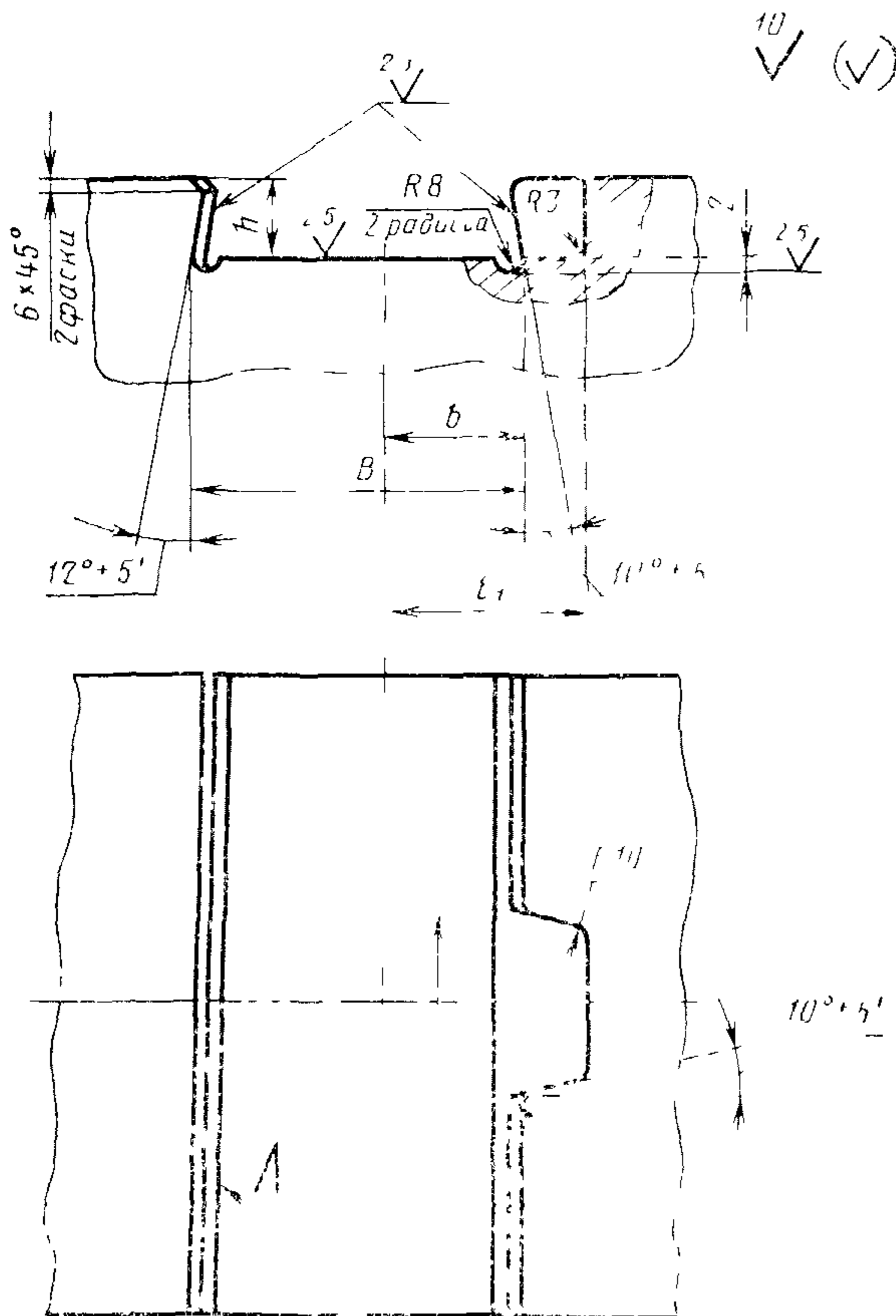
Черт. 2 (продолжение)  
Размеры в мм

Таблица 1

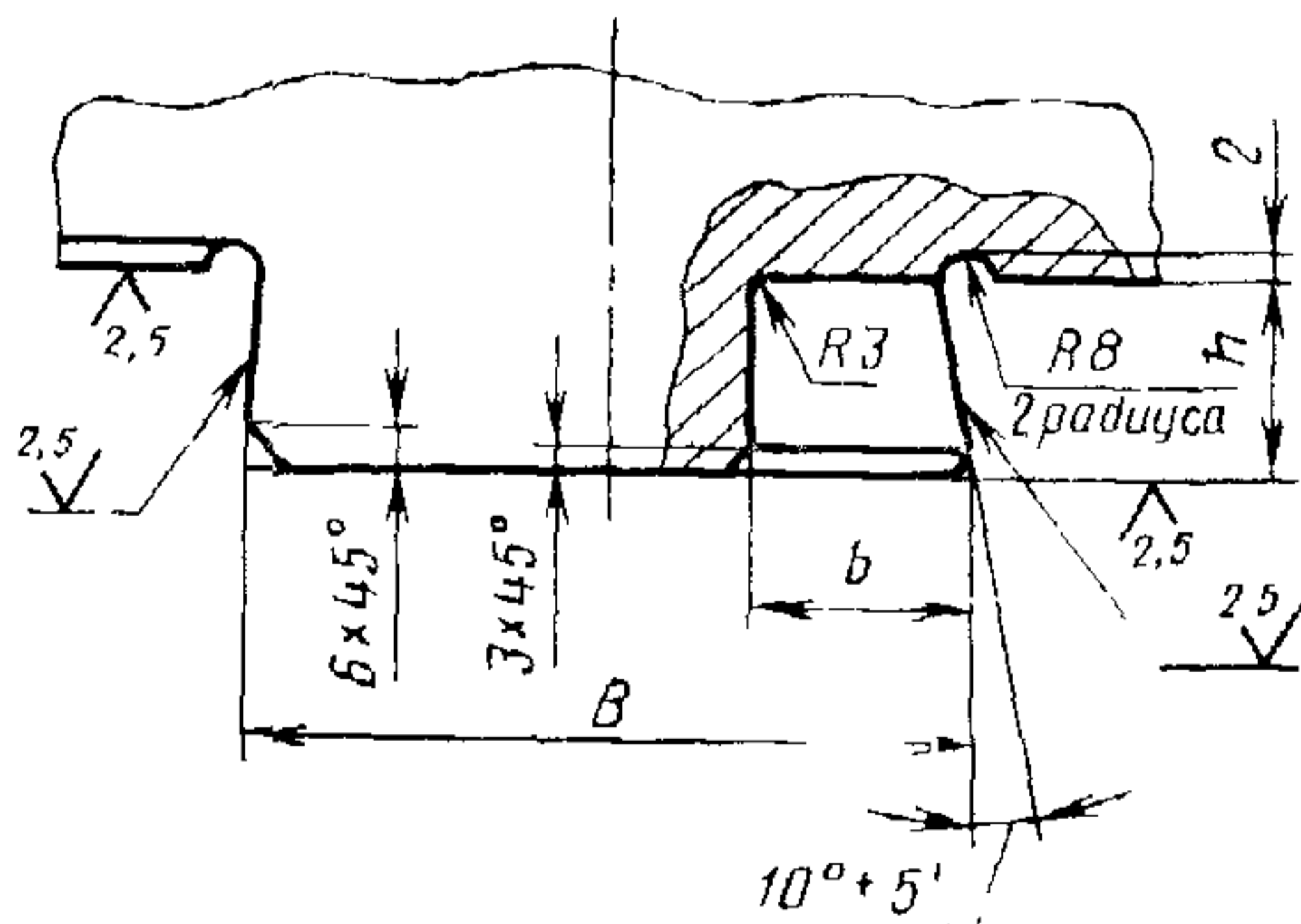
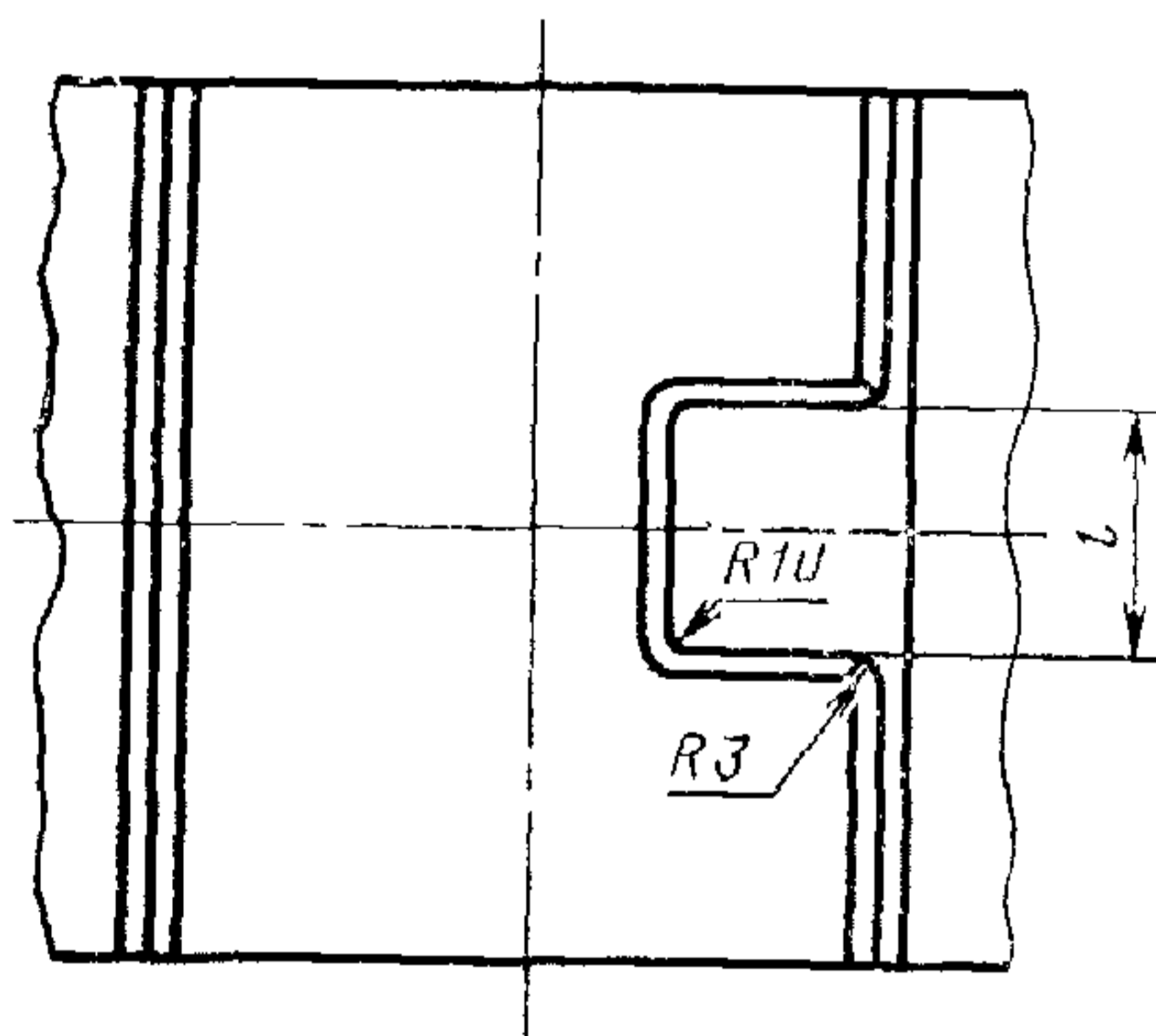
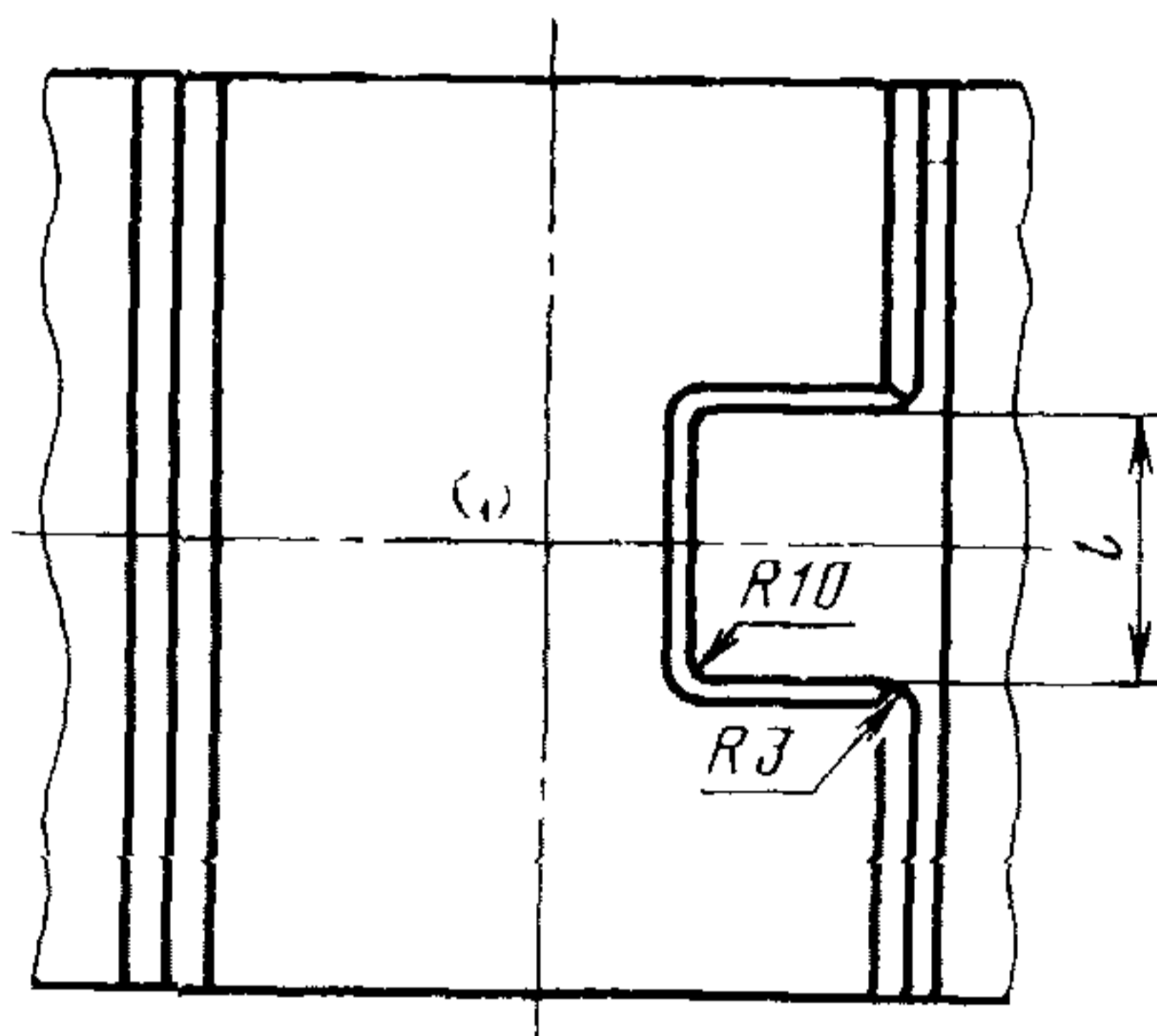
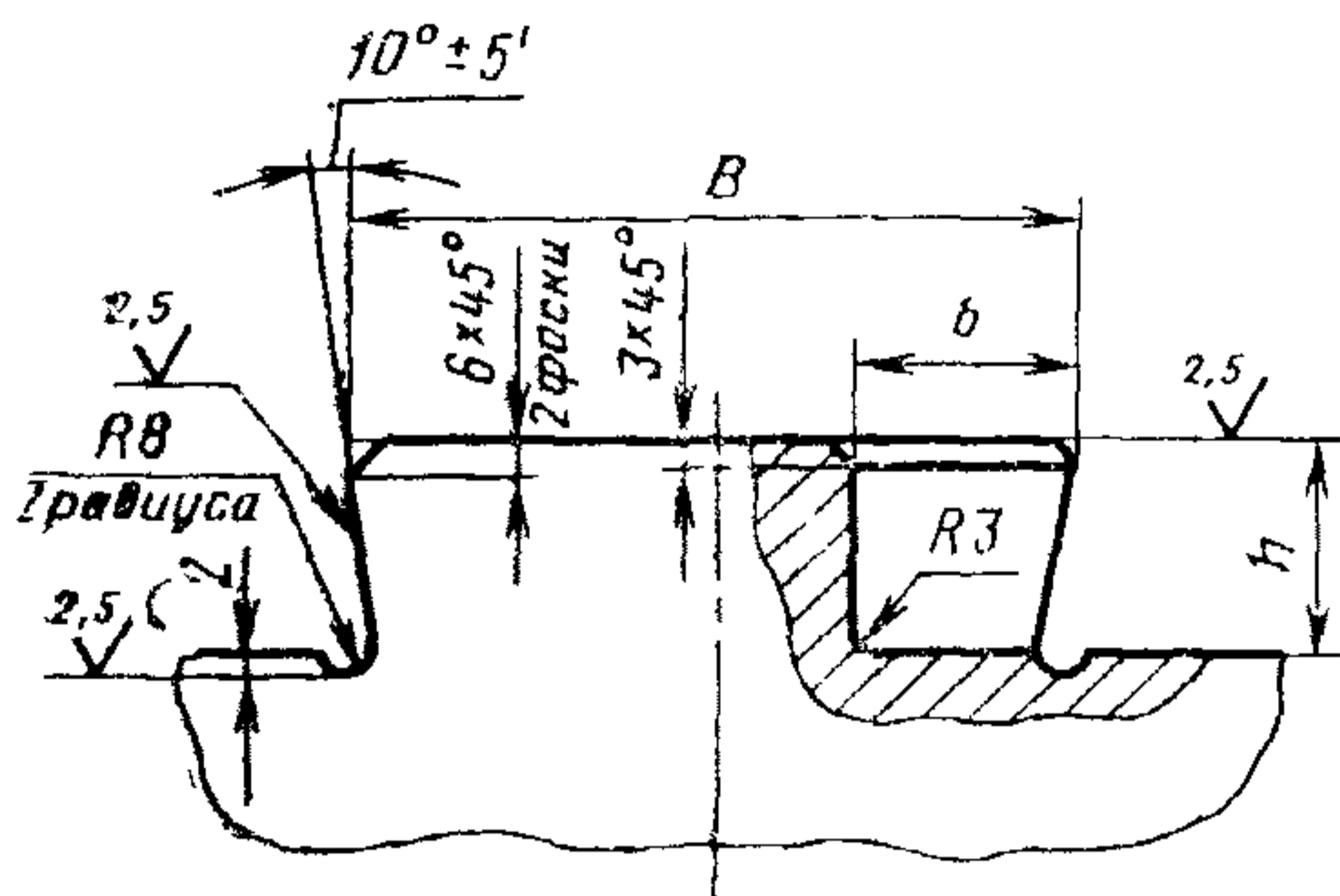
Номинальная масса падающих частей молота, т	$B$ (поле допуска Н11)	$b$ (поле допуска Н11)	$b_1$	$l$ (поле допуска Н12)	$l_1$ (пред. откл. -0,1)	$\delta$ (пред. откл. -0,5)
0,63	195	80	121	76	72	45
1,00; 2,00	240	100	143	84	80	50
3,15; 5,00	350	150	204	116	110	65
8,00; 10,00; 16,00	460	200	264	140	132	80
25,00	600	260	343	150	140	90

Примечание. Для ковочных молотов размер  $l$  следует принимать равным  $l_1$ .

2.3. Размеры хвостовиков верхнего и нижнего штампов (бойков) (черт. 3, табл. 2).

Хвостовик верхнего штампа (бойка)

Хвостовик нижнего штампа (бойка)



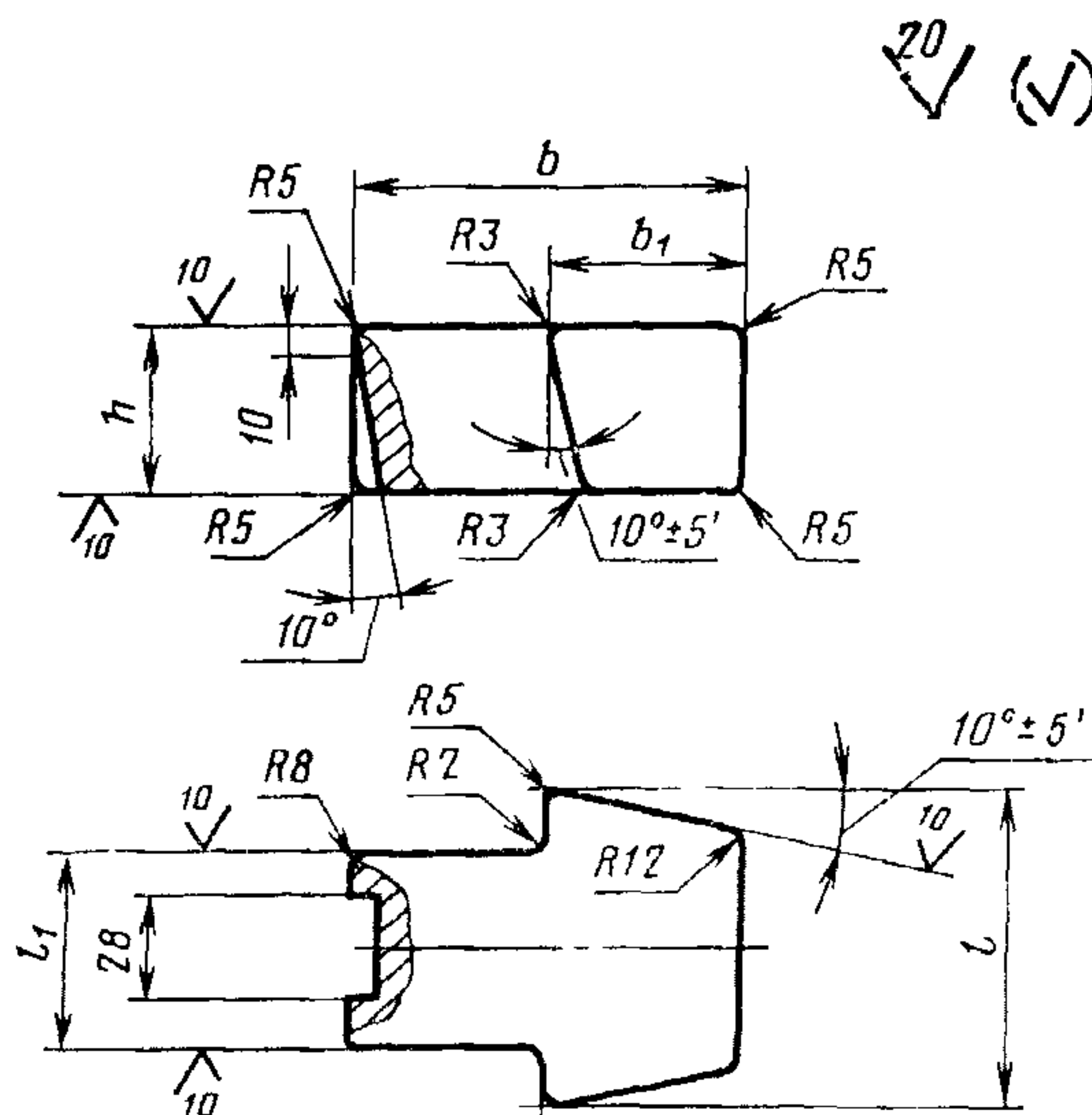
Черт. 3

Размеры в мм

Таблица 2

Номинальная масса на- дающих частей, т	<i>B</i> (поле допуска h11)	<i>b</i>	<i>h</i> (пред. откл. +0,5)	<i>l</i> (пред. откл. +0,1)
0,63	160	56	48	45
1,00; 2,00	200	60	53	50
3,15; 5,00	300	75	68	75
8,00; 10,00; 16,00	400	90	84	100
25,00	520	100	95	110

## 2.4. Конструкция и размеры шпонки (черт. 4, табл. 3)



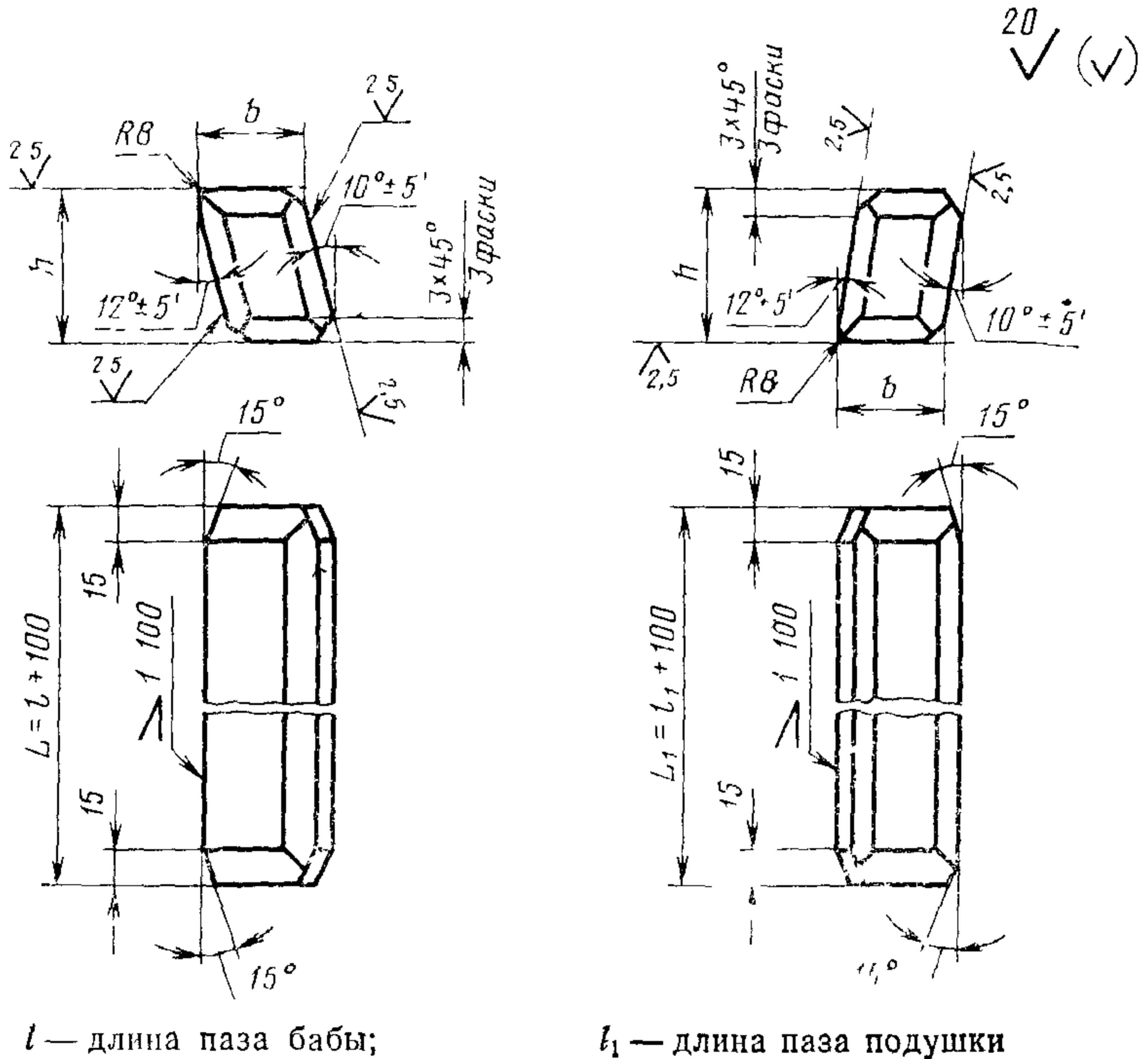
Черт. 4

Таблица 3

Размеры в мм

Номинальная масса падающих частей, т	$h$	$l$ (пред. откл. $-0,1$ )	$l_1$ (пред. откл. $-0,1$ )	$b$	$b_1$
0,63	45	72	45	90	46,0
1,00; 2,00	50	80	50	97	48,0
3,15; 5,00	65	110	75	123	62,5
8,00; 10,00, 16,00	80	132	100	148	75,0
25,00	90	140	110	165	83,0

2.5. Конструкция и размеры верхнего и нижнего клиньев паровоздушных ковочных и штамповочных молотов (черт. 5, табл. 4)  
**Верхний клин** **Нижний клин**



$l$  — длина паза бабы;

$l_1$  — длина паза подушки

Черт. 5

Примечание. Для пазов штампов, длина которых больше длины паза бабы и подушки, длину клина  $L$ ,  $L_1$ , следует принимать на 75 мм больше длины паза штампа.

Размеры в мм

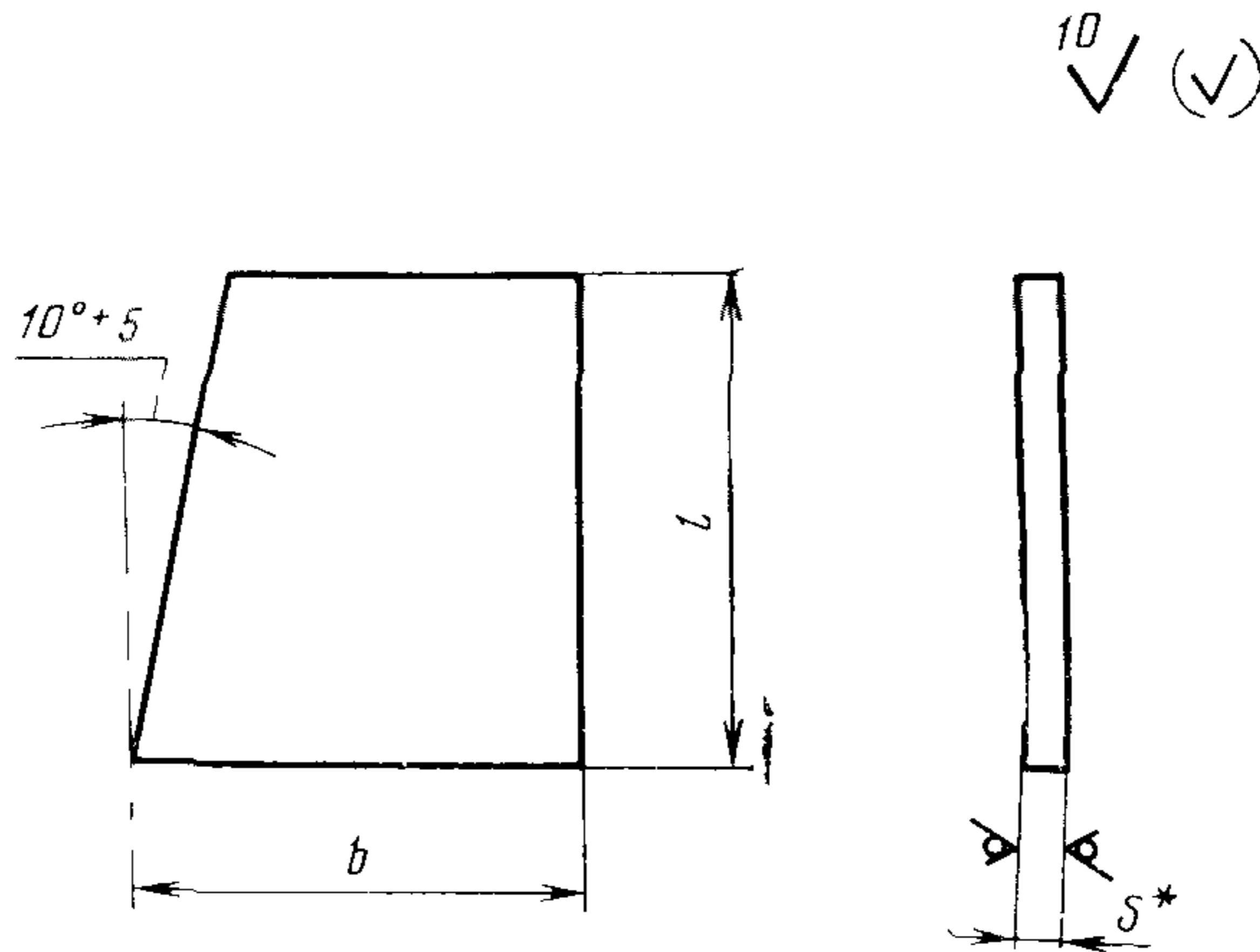
Таблица 4

Номинальная масса падающих частей, т	$h$	$e$ (поле допуска h12)
0,63	45	36,25
1,00; 2,00	50	41,25
3,15; 5,00	65	51,40
8,00; 10,00; 16,00	80	61,50
25,00	90	81,65

Примечание. Размер  $b$  дан с припуском на пригонку. По заказу потребителя молоты с массой падающих частей 16 и 25 т должны изготавливаться с двухклиновым креплением штампов.



## 2.6. Конструкция и размеры прокладки (черт. 6, табл. 5)



\* Размер для справок

Черт. 6

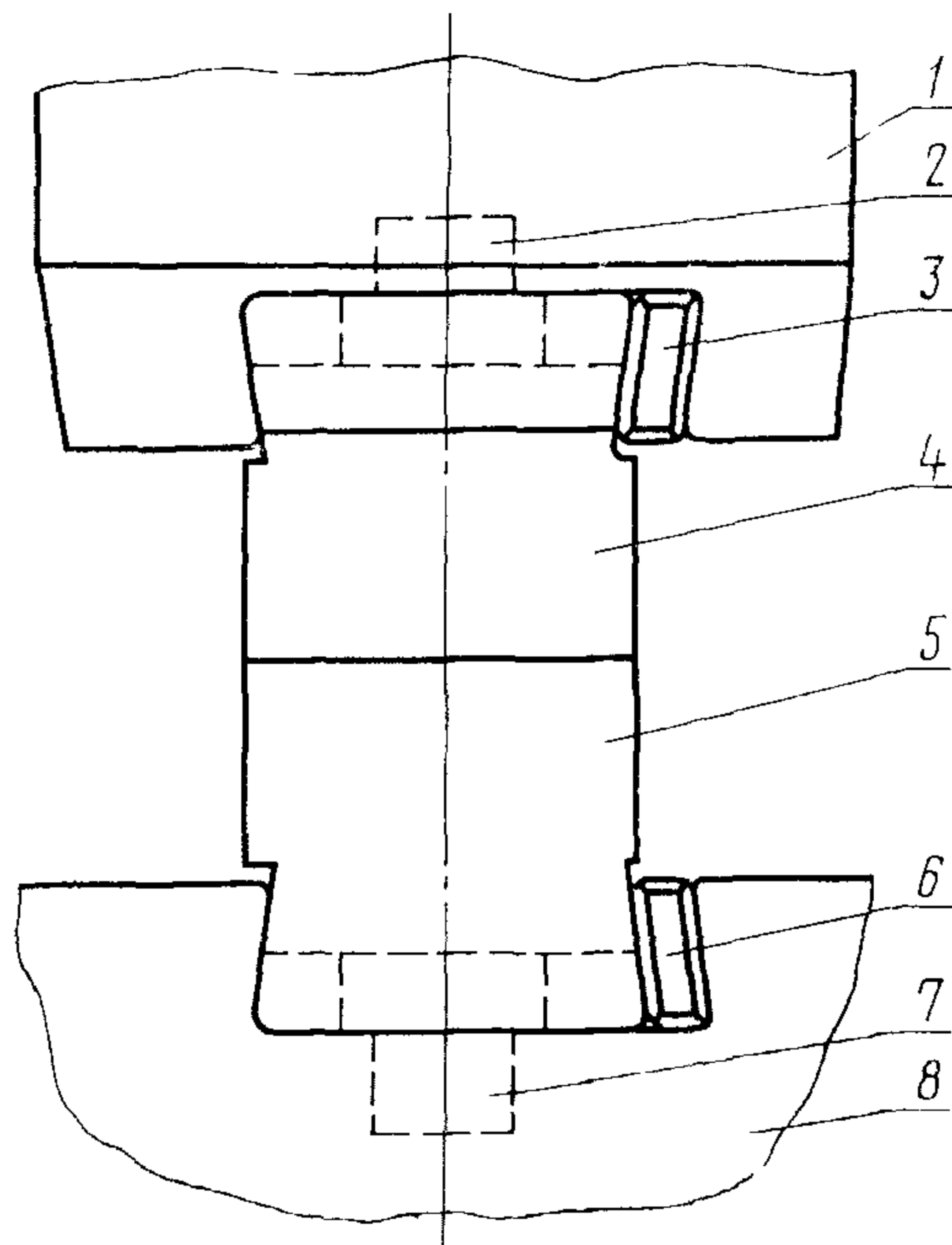
Таблица 5

Размеры в мм

Номинальная масса падающей части Т	<i>b</i>	<i>s</i>	<i>l</i>
0,63	39	0,5; 0,75; 1; 2; 3; 5	45
1,00; 2,00	43		50
3,15; 5,00	54		65
8,00; 10,00; 16,00	64		80
25,00	74		90

3. Размеры элементов крепления бойков в бабе и подушке пневматических ковочных молотов должны соответствовать указанным на черт. 7—11 и в табл. 6—9.

3.1. Схема крепления бойков в бабе и подушке (черт. 7)



1—баба; 2—шпонка; 3—верхний клин; 4—верхний боек, 5—нижний боек; 6—нижний клин; 7—подушка.

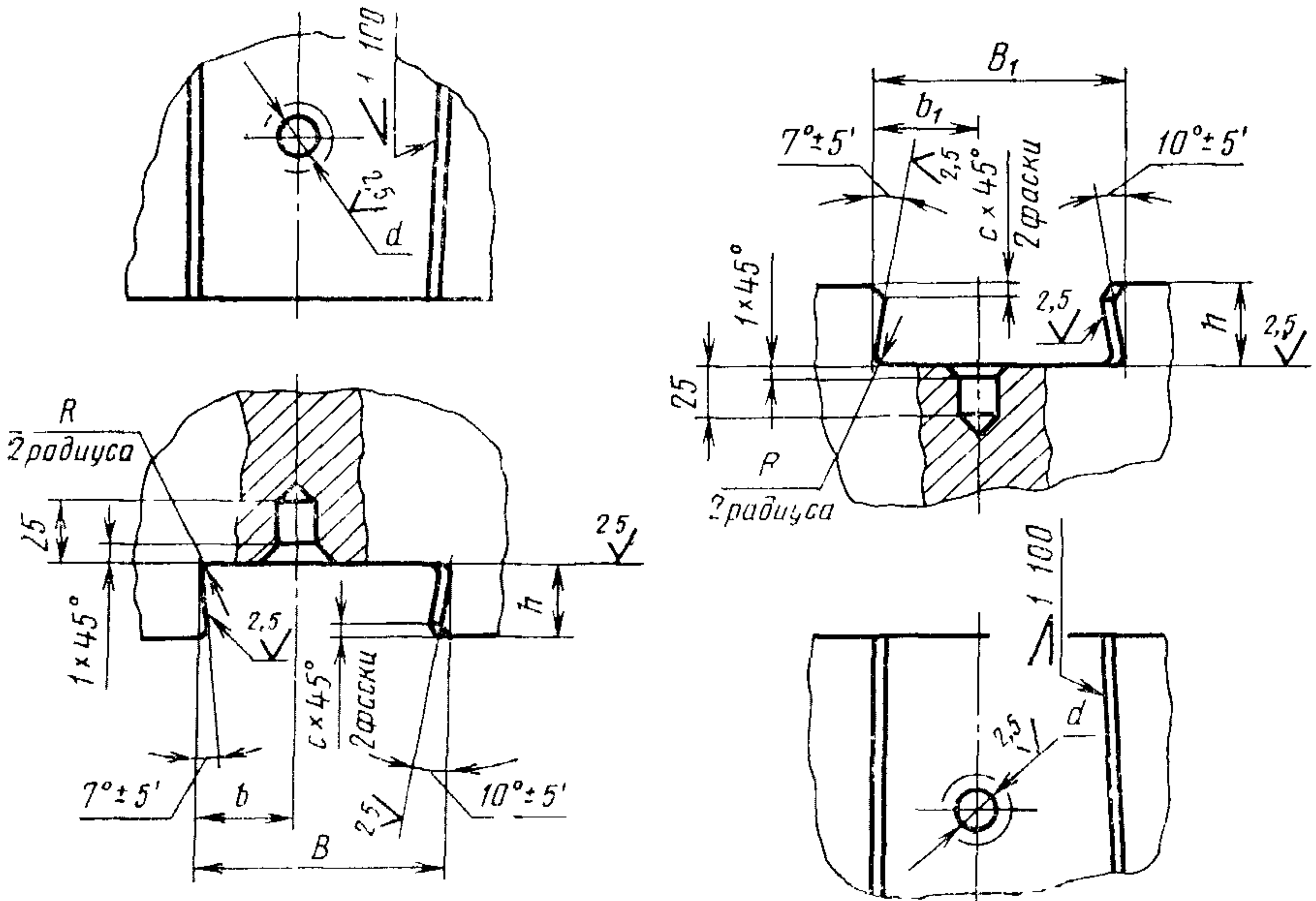
Черт. 7

3.2. Размеры пазов бабы и подушки (черт. 8, табл. 6)

Паз бабы

Паз подушки

10  
✓ (✓)



Черт. 8  
Размеры в мм

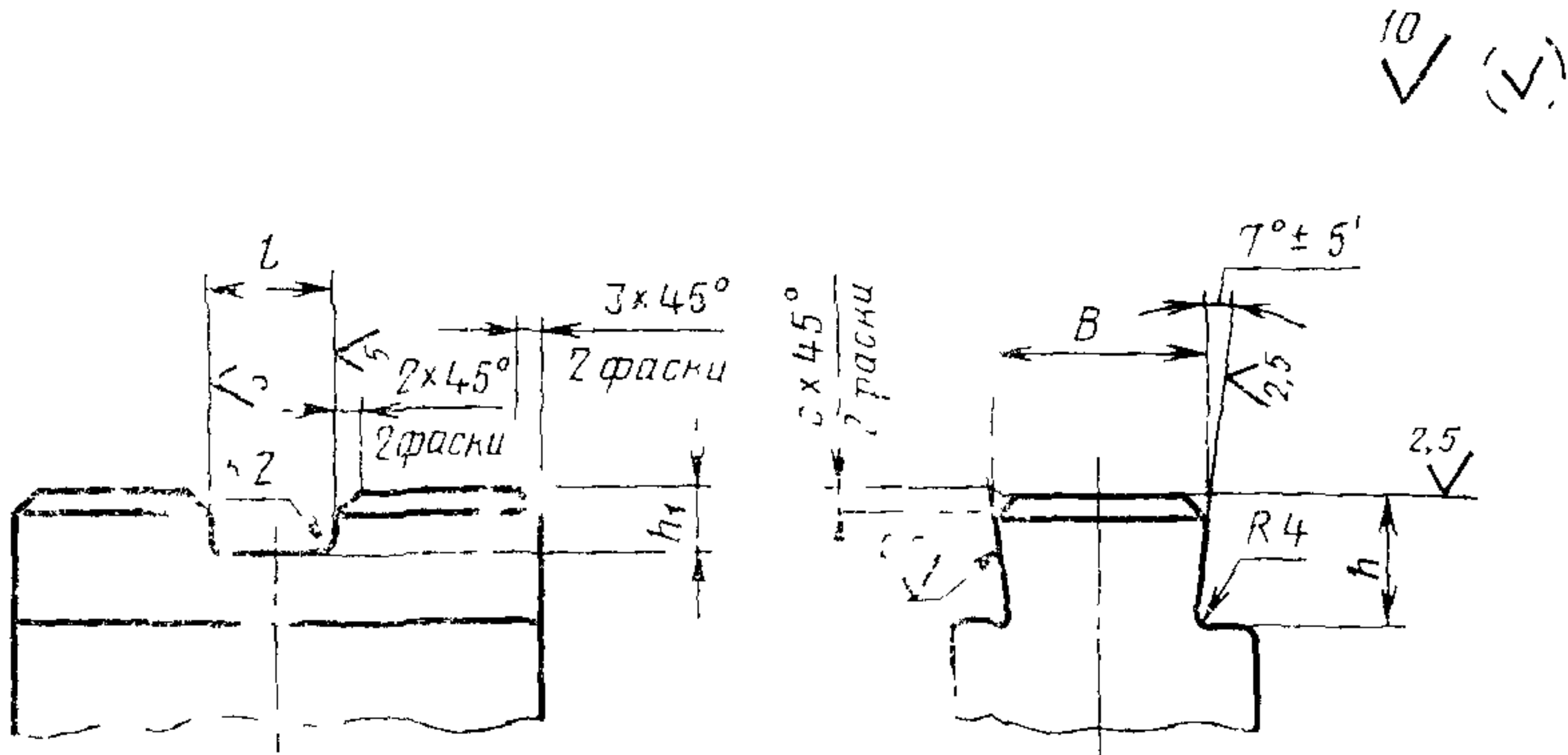
Таблица 6

Номинальная масса падающих частей, т	$B$ (поле допуска Н11)	$B_1$ (поле допуска Н11)	$b$ (поле допуска Н11)	$b_1$ (поле допуска Н11)	$d$ (поле допуска І19)	$h$ (пред. откл. -0,5)	$h_1$	$R$
50	60	80	25	30	30	30	25	4
80	72	90	30	35		35		
160	92	105	40	42,5	35	45	30	6
250	105	110	45	45		50		
400	120	125	50	50		55		
630	145	180	60	75	40	55		
1000	175	190	75	80				

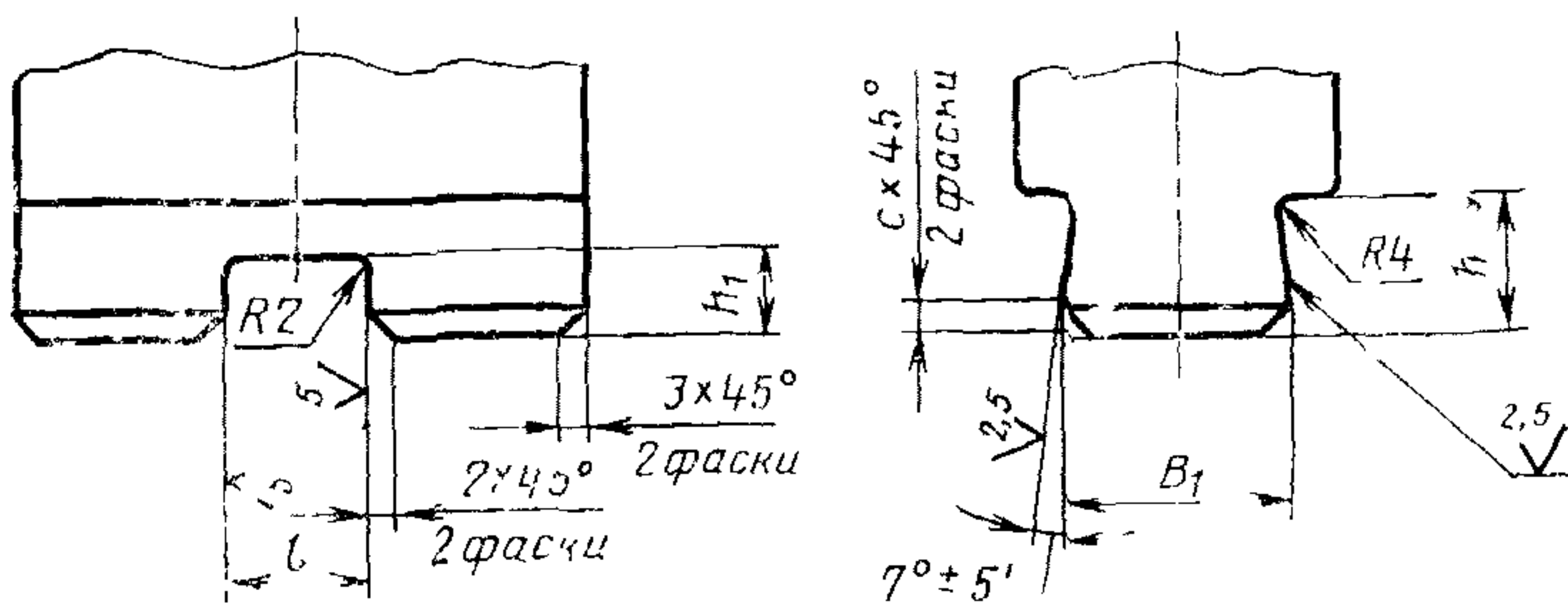
Примечание. Размер  $d$  в подушке на молоты без отдельного шабота не распространяется.

3.3. Размеры хвостовиков верхнего и нижнего бойков (черт. 9, табл. 7)

Хвостовик верхнего бойка



Хвостовик нижнего бойка



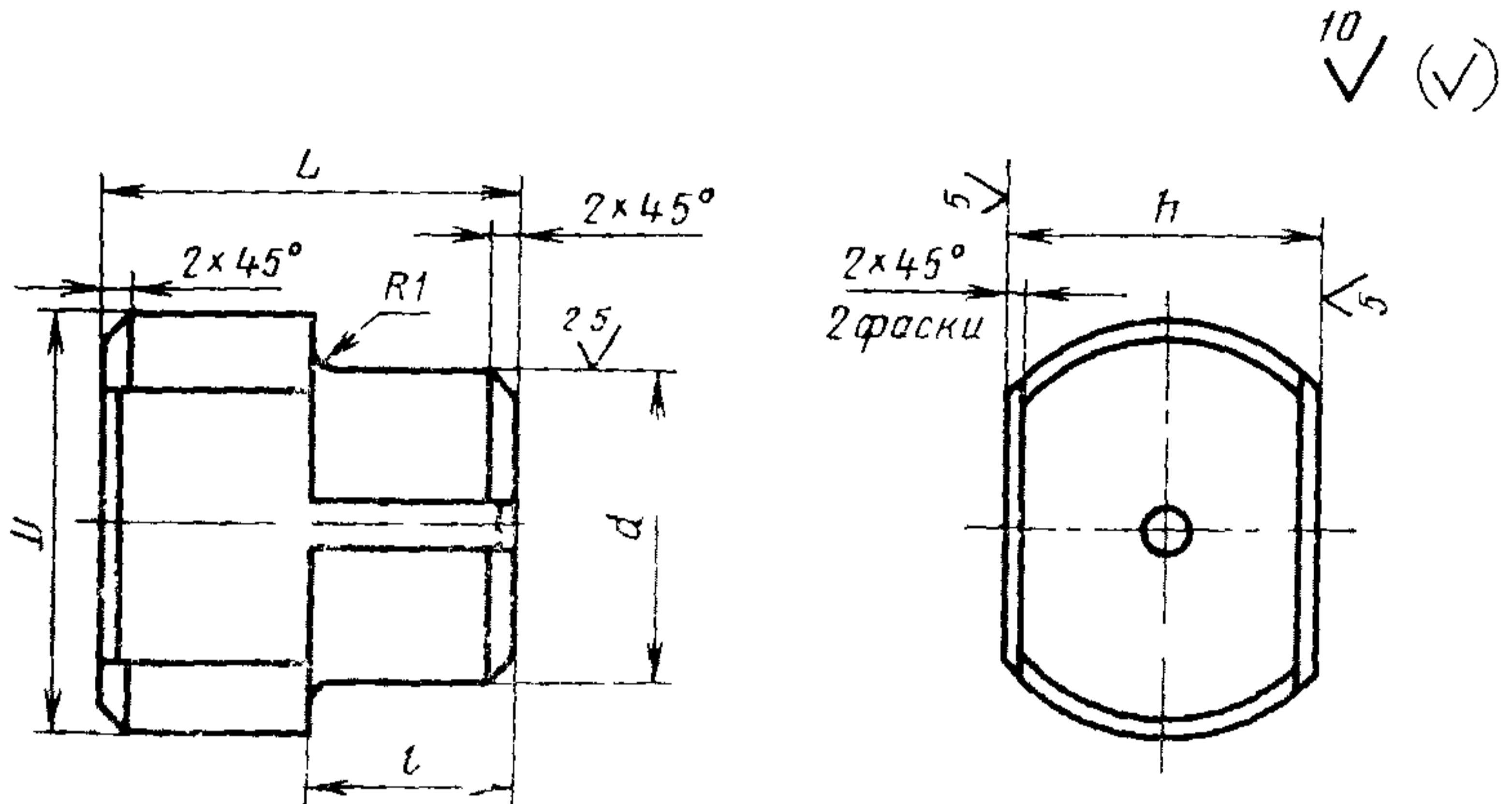
Черт. 9

Размеры в мм

Таблица 7

Номинальная масса падающих частей, кг	$B$ (поле допуска h11)	$B_1$ (поле допуска h11)	$h$ (прет. откл. +0,5)	$h_1$	$l$ (поле допуска H9)	$c$
50	50	60	31	22	29	5
80	60	70	36			
160	80	85	47	27	34	6
250	90	90	52			
400	100	100	57			
630	120	150	57	32	39	8
1000	150	160				

## 3.4. Конструкция и размеры шпонки (черт. 10, табл. 8)



Черт 10

Таблица 8

Размеры в мм

Номинальная масса пада- ющих частей, кг	$D$	$d$ (поле допуска и8)	$L$	$l$	$k$ (поле допус- ка f9)
50, 80, 160	40	30	40	20	29
250, 400	50	35	50	25	34
630, 1000	60	40	60	28	39

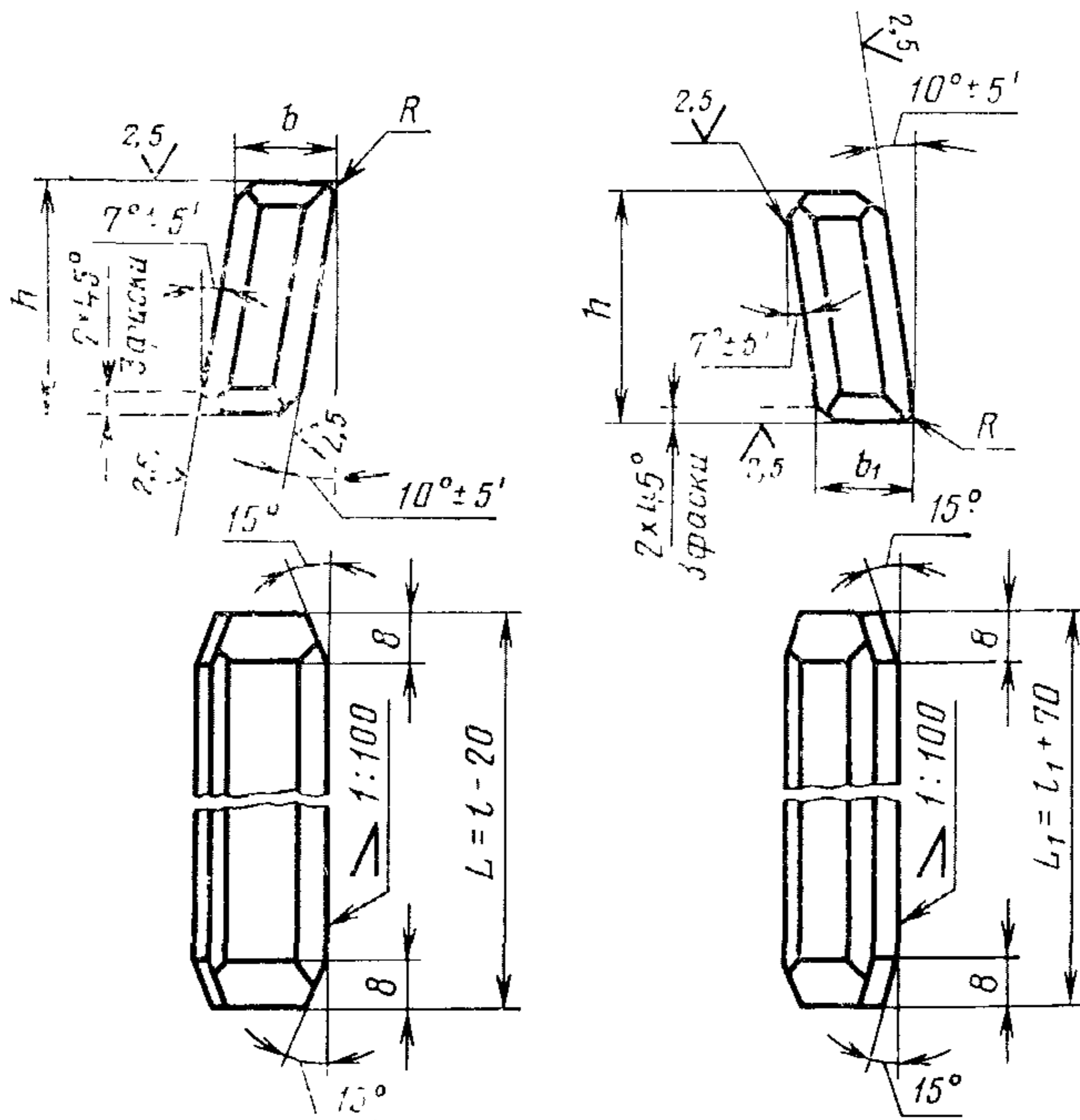
Примечание Размеры шпонки на молоты без отдельного шабота не распространяется

3.5. Конструкция и размеры верхнего и нижнего клиньев пневматических ковочных молотов (черт. 11, табл. 9)

Клин верхний

Клин нижний

20  
✓ (✓)



$L$ —длина хвостовика верхнего бойка;  $L_1$ —длина паза подушки  
Черт. 11

Примечание. Конструкция крепления верхнего бойка должна обеспечивать надежное предохранение клина от самопроизвольного выпадания.

Таблица 9

Размеры в мм

Номинальная масса падающих частей, кг	$h$	$b$ (поле допуска h12)	$b_1$ (поле допуска h12)	$R$
50	30	10,68	21,31	5
80	35	12,68		
160		15,78		
250	45	20,81	26,31	6
400	50	25,81		
630	55	31,35	31,35	8
1000				

Примечание. Размер  $b$  дан с припуском на пригонку.

4. Неуказанные предельные отклонения размеров: отверстий — H14, валов — h14, остальных  $\pm \frac{IT14}{2}$ .

Редактор *А. Л. Владимиров*  
Технический редактор *В. Н. Прусакова*  
Корректор *М. Н. Гринвальд*

Сдано в наб. 26.09.82 Подп. к печ. 03.11.82 1,0 п. л. 0,74 уч.-изд. л. Тир. 12000 Цена 5 коп.

---

Ордена «Знак Почета» Издательство стандартов, 123557, Москва, Новопресненский пер., 3.  
Калужская типография стандартов, ул. Московская, 256 Зак. 2438