



**ГОСУДАРСТВЕННЫЙ СТАНДАРТ
СОЮЗА ССР**

ГРОМКОГОВОРИТЕЛИ АБОНЕНТСКИЕ

ОБЩИЕ ТЕХНИЧЕСКИЕ УСЛОВИЯ

ГОСТ 5961—89

Издание официальное

БЗ 6—89/475

**ГОСУДАРСТВЕННЫЙ КОМИТЕТ СССР ПО СТАНДАРТАМ
Москва**

ГРОМКОГОВОРИТЕЛИ АБОНЕНТСКИЕ

Общие технические условия

Subscriber loudspeakers.
General specifications**ГОСТ****5961—89**

ОКП 65 7356

Срок действия с 01.07.90
до 01.07.95

Несоблюдение стандарта преследуется по закону

Настоящий стандарт распространяется на абонентские громкоговорители (далее — АГ), предназначенные для воспроизведения передач низкочастотного канала сети проводного вещания.

Термины и определения — по ГОСТ 16122.

1. ОСНОВНЫЕ ПАРАМЕТРЫ

1.1. По электроакустическим и электрическим параметрам АГ разделяют на три группы сложности: первую (1), вторую (2) и третью (3).

1.2. Электроакустические и электрические параметры АГ должны соответствовать нормам, указанным в таблице при нормальных климатических условиях по ГОСТ 15150 и номинальном напряжении сети проводного вещания, подводимом ко входу АГ, 30 В, для г. Москвы — 15 В.

Наименование параметра	Норма по группам сложности		
	1	2	3
1. Эффективный рабочий диапазон частот, Гц, не уже, при неравномерности частотной характеристики звукового давления не более 15 дБ	50—10000	100—10000	160—10000
2. Модуль входного полного электрического сопротивления, определяемый при номинальном напряжении при положении регулято-			

Издание официальное

Перепечатка воспрещена

© Издательство стандартов, 1989

Продолжение

Наименование параметра	Норма по группам сложности		
	1	2	3
ра громкости, соответствующем максимальной громкости, Ом, не менее, на частотах:			
80 Гц	1800 (450)	2900 (725)	4800 (1200)
400 Гц	1800 (450)	3600 (900)	6000 (1500)
78 кГц	4000 (1000)	4000 (1000)	4000 (1000)
120 кГц	4000 (1000)	4000 (1000)	4000 (1000)
3. Среднее линейное звуковое давление при номинальном напряжении в диапазоне частот 315—4000 Гц, Па, не менее	0,40	0,30	0,25
4. Полный коэффициент гармонических искажений при номинальном напряжении, %, не более, в диапазонах частот, Гц:			
от 100 до 200 включ.	7	—	—
св 200 до 400 включ	4	4	5
» 400 » 2000 »	3	3	3
» 2000	2	2	2
5. Диапазон регулирования громкости, дБ, не менее	46	40	35

Примечание. Нормы, приведенные в скобках, предназначены для АГ с подводимым ко входу номинальным напряжением сети проводного вещания 15 В.

1.3. Полное торговое наименование АГ — по ГОСТ 26794.

2. ТЕХНИЧЕСКИЕ ТРЕБОВАНИЯ

2.1. Характеристики

2.1.1. АГ должны быть рассчитаны на эксплуатацию в условиях по ГОСТ 15150 для исполнения УХЛ категории 4.2.

2.1.2. АГ по внешнему виду должны соответствовать образцу-эталону, утвержденному в соответствии с ГОСТ 15.009.

2.1.3. Качество звучания АГ должно быть не хуже, чем у образца, утвержденного в установленном порядке.

2.1.4. АГ не должен дребезжать при подведении к нему номинального напряжения в диапазоне частот выше 80 Гц при положении регулятора громкости, соответствующем максимальной громкости.

2.1.5. Регулирование громкости АГ должно быть плавным, не должно возникать тресков и перерывов в работе.

2.1.6. Средняя наработка на отказ АГ должна быть не менее 18 000 ч.

2.1.7. АГ по стойкости к воздействию климатических и механических факторов должны соответствовать требованиям ГОСТ 11478 по группе 1.

2.1.8. Масса АГ 2-й и 3-й групп сложности должна быть не более 1 кг, массу АГ 1-й группы сложности устанавливают в технических условиях (ТУ) на АГ конкретного типа.

2.1.9. Габаритные размеры устанавливают в ТУ на АГ конкретного типа.

2.2. Требования к комплектующим изделиям

2.2.1. Шнур АГ для подключения к сети проводного вещания — по ГОСТ 7399.

Длина шнура от стенки корпуса АГ до основания вилки должна быть не менее 1,6 м.

Допускается по согласованию с потребителем изготавливать АГ, конструкцией которых предусмотрена возможность подключения его к розетке сети проводного вещания без использования шнура.

2.2.2. Конструкцией вилки должно быть обеспечено подключение АГ к розетке сети проводного вещания.

2.3. Комплектность

Комплектность АГ устанавливают в ТУ на АГ конкретного типа.

2.4. Маркировка

2.4.1. Маркировку АГ выполняют любым способом, обеспечивающим ее сохранность в течение всего срока эксплуатации.

2.4.2. На каждый АГ должна быть четко нанесена маркировка, содержащая:

полное торговое наименование по ГОСТ 26794;

товарный знак или наименование предприятия-изготовителя;

напряжение сети проводного вещания;

розничную цену;

обозначение настоящего стандарта;

дополнительные сведения, необходимость которых определяет предприятие-изготовитель.

2.4.3. Потребительская маркировка индивидуальной и групповой тары или наклеиваемая на них этикетка дополнительно к требованиям п. 2.4.2 должны содержать:

отметку ОТК предприятия-изготовителя;

дату изготовления (месяц, год);

цвет корпуса;

массу брутто;

гарантийный срок хранения;

дополнительные сведения, необходимость которых определяет предприятие-изготовитель.

Потребительская маркировка групповой тары и наклеиваемая на нее этикетка дополнительно должны содержать:

- число АГ;
- рабочий номер упаковщика;
- высоту штабелирования.

2.4.4. Маркировка транспортной тары — по ГОСТ 14192, с нанесением манипуляционных знаков, соответствующих надписям: «Осторожно, хрупкое», «Бойтся сырости». Дополнительно должна быть указана высота штабелирования.

2.5. Упаковка

2.5.1. Упаковка АГ должна обеспечивать их защиту при транспортировании от повреждений, вызванных воздействием климатических и механических факторов.

2.5.2. Каждый АГ должен быть упакован в индивидуальную (потребительскую) тару по ГОСТ 12301 и ГОСТ 12303. Допускается упаковывать АГ в пакет из полиэтиленовой пленки по ГОСТ 10354.

Допускаются другие виды индивидуальной (потребительской) тары, изготовленные по конструкторской документации на тару.

2.5.3. В зависимости от условий транспортирования АГ в индивидуальной (потребительской) таре укладывают в транспортную тару по ГОСТ 4112 или ГОСТ 9142 в соответствии с конструкторской документацией на комплект укладки.

Допускается использовать индивидуальную или групповую тару в качестве транспортной.

АГ допускается укладывать в контейнеры без транспортной тары — по ГОСТ 18477, а также пакеты по ГОСТ 21929.

Способ и средства пакетирования выбирают по ГОСТ 24597, ГОСТ 26663 и устанавливают в ТУ на АГ конкретного типа.

2.5.4. Транспортная тара и упаковка АГ, транспортируемых в районы Крайнего Севера и отдаленные районы, — по ГОСТ 15846.

3. ПРИЕМКА

3.1. Приемка АГ — по ГОСТ 21194.

3.1.1. Испытания на соответствие п. 2.1.3 следует проводить при проведении государственных приемочных и квалификационных испытаний.

3.1.2. Испытания на соответствие п. 2.1.6 следует проводить не реже раза в год на выборке не менее 50 шт.

4. МЕТОДЫ ИСПЫТАНИЙ

4.1. Аппаратура

4.1.1. Аппаратура, используемая для измерений, — по ГОСТ 16122 и ТУ на АГ конкретного типа

Погрешность измерений электронного вольтметра по ГОСТ 16122 — не более $\pm 1,5\%$.

Дополнительно используют магнитофон не ниже 2-й группы сложности по ГОСТ 24863 или радиовещательный приемник по ГОСТ 5651.

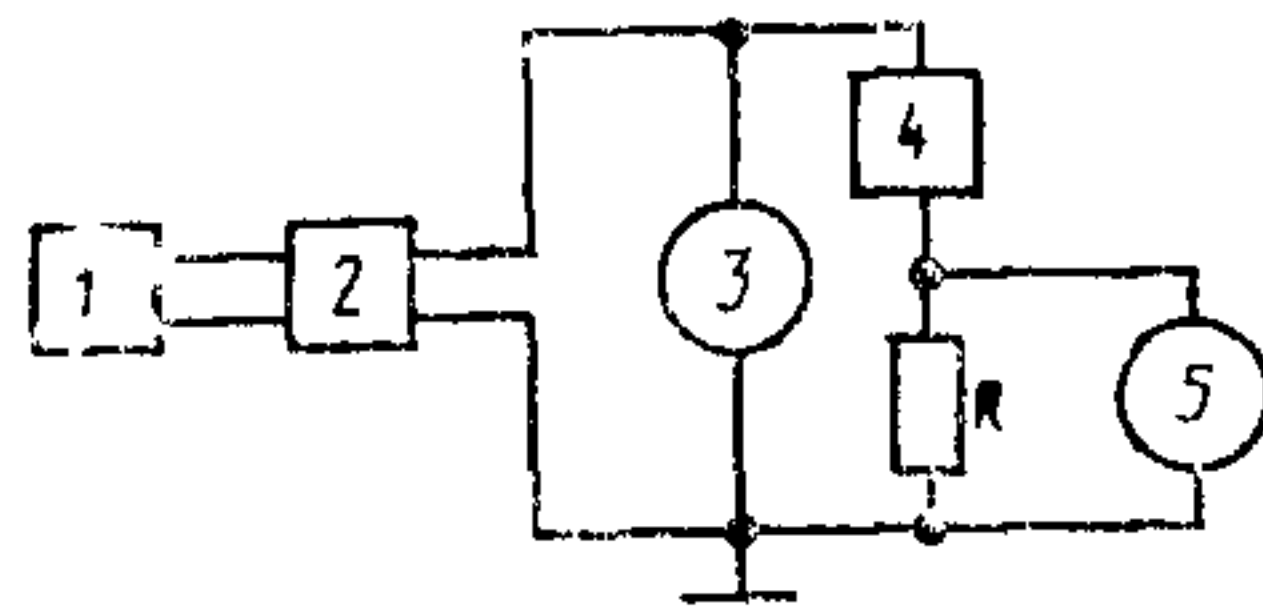
4.2 Подготовка к измерениям

4.2.1 Подготовка к измерениям и условия измерений — по ГОСТ 16122 и ГОСТ 11478.

4.3 Проведение испытаний и измерений

4.3.1 Эффективный рабочий диапазон частот АГ (п. 1 таблицы) определяют по ГОСТ 16122. Измерение частотной характеристики звукового давления проводят в условиях свободного поля синусоидальным сигналом при подведении к АГ номинального напряжения.

4.3.2 Модуль входного полного электрического сопротивления АГ (п. 2 таблицы) следует определять по схеме черт. 1.



1—генератор ГНИ 2—усилитель У1 (при необходимости), 3 и 5—электронный вольтметр 4—испытываемый АГ R—резистор сопротивлением $(100,0 \pm 0,1)$ Ом

Черт. 1

Измерения проводят для частот 80 и 400 Гц при напряжении U_1 , указанном в п. 1.2, и для частот 78 и 120 кГц при напряжении $U_1 = 3$ В.

Модуль входного полного электрического сопротивления (Z) в килоомах вычисляют по формуле

$$|Z| = 0,1 \left(\frac{U_1}{U_2} - 1 \right), \quad (1)$$

где U_1 — напряжение, измеренное вольтметром 3, В,

U_2 — напряжение на резисторе R, В.

4.3.3 Среднее линейное звуковое давление (п. 3 таблицы) определяют при номинальном напряжении в диапазоне частот 315—4000 Гц по частотной характеристике звукового давления, измеренной в соответствии с п. 4.3.1.

Среднее линейное звуковое давление (p_{cp}) в паскалях вычисляют по формуле

$$p_{cp} = \frac{1}{n} \sum_{i=1}^n p_i, \quad (2)$$

где p_i — звуковое давление на i -й частоте, определенное по ГОСТ 16122, Па;

n — число частот, на которых определено p_i , взятых с интервалом $1/3$ октавы ($n=12$).

4.3.4. Полный коэффициент гармонических искажений (п. 4 таблицы) определяют по ГОСТ 16122 при номинальном напряжении на частотах:

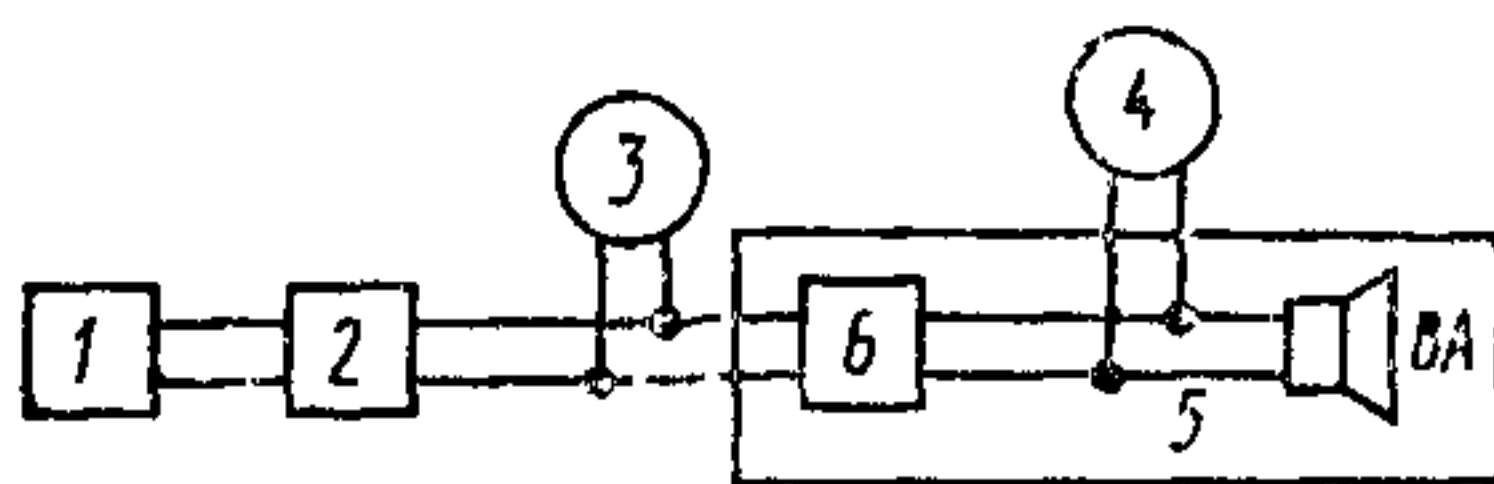
125, 400, 630, 1000, 2000, 4000, 6300 Гц — для АГ 1-й группы сложности;

200, 400, 630, 1000, 2000, 4000 Гц — для АГ 2-й группы сложности;

400, 630, 1000, 2000, 4000 Гц — для АГ 3-й группы сложности.

4.3.5. Диапазон регулирования громкости (п. 5 таблицы) следует определять по схеме черт. 2.

1—генератор ГНИ; 2—усилитель У1 (при необходимости); 3, 4—электронный вольтметр, 5—испытуемый АГ, 6—трансформатор и регулятор громкости испытуемого АГ; ВА—головка громкоговорителя



Черт. 2

К зажимам АГ подводят номинальное напряжение частотой 1000 Гц. Отношение показания вольтметра 4, соответствующего максимальной громкости, к показанию этого же вольтметра, соответствующему минимальной громкости, выраженное в децибелах, является значением диапазона регулирования громкости.

4.3.6. Соответствие АГ требованиям пп. 1.3, 2.1.2, 2.1.9, 2.2.1, 2.2.2, 2.3, 2.4, 2.5 следует проверять визуально, сличением с конструкторской документацией и измерением размеров измерительным инструментом, обеспечивающим требуемую точность.

4.3.7. Проверку на соответствие требованиям п. 2.1.3 проводят по ТУ на АГ конкретного типа.

4.3.8. Проверку на соответствие требованиям п. 2.1.4 проводят по ГОСТ 16122.

4.3.9. Плавное регулирование громкости и отсутствие тресков и перерывов в работе АГ (п. 2.1.5) проверяют прослушиванием чистого тона при подаче к зажимам АГ номинального напряжения частотой 1000 Гц и плавным вращением ручки регулятора громкости от положения, соответствующего минимальной громкости, до положения, соответствующего максимальной громкости.

4.3.10. Проверку на соответствие требованиям п. 2.1.6 проводят в следующем объеме и последовательности:
 испытание на прочность при транспортировании;
 внешний осмотр, проверка отсутствия обрывов электрической цепи и соответствие требованиям пп. 2.1.4 и 2.1.5;
 электропрогон;
 внешний осмотр, проверка отсутствия обрывов электрической цепи и соответствие требованиям пп. 2.1.4 и 2.1.5.

Отказом АГ следует считать нарушение целостности электрической цепи, появление дребезжания и нарушение плавности регулирования громкости.

4.3.10.1. Испытание на прочность при транспортировании проводят на ударном стенде.

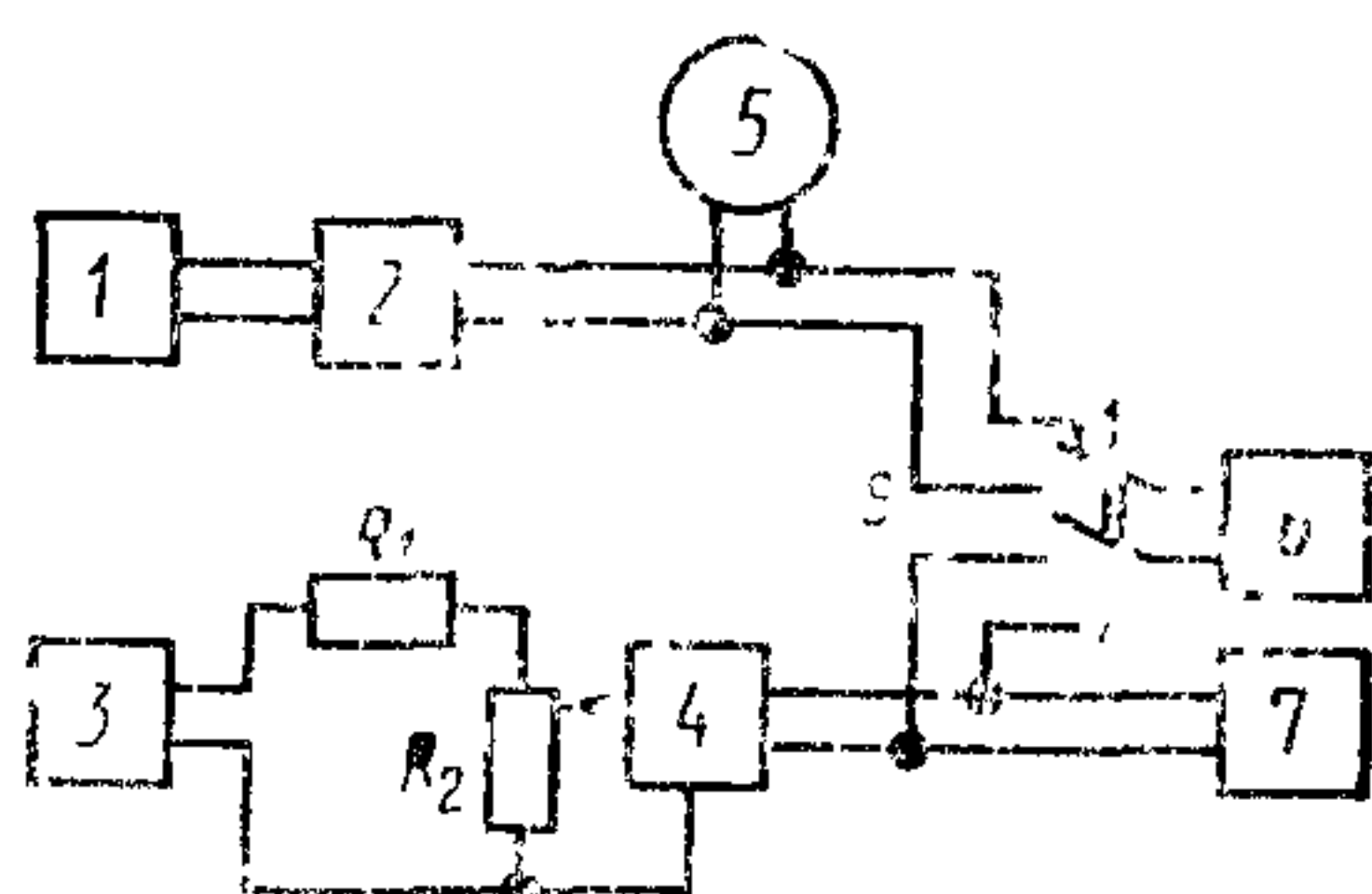
АГ в индивидуальной упаковке должен быть закреплен в положении, указанном в ТУ на АГ конкретного типа.

При испытании на ударном стенде должны устанавливаться и поддерживаться испытательные режимы:

- ускорение, $\text{м} \cdot \text{с}^{-2}$ (g) — 147 (15);
- длительность ударного импульса, мс — от 5 до 10;
- частота ударов в одну минуту — 40—80;
- число ударов — 2000.

Примечание. Допускается проводить испытание на прочность при транспортировании непосредственно на автомобиле на расстоянии не менее 120 км.

4.3.10.2. Электропрогон проводят по схеме черт. 3.



1—генератор ГНИ, 2—усилитель У1 (при необходимости), 3—источник испытательного сигнала, 4—усилитель У1 или У2, 5—электронный вольтметр; 6—универсальный осциллограф, 7—испытуемый АГ, R1—постоянный резистор, R2—переменный резистор, S—переключатель

Черт. 3

В качестве испытательного сигнала используют программу, передаваемую по сети проводного вещания по ГОСТ 11515.

Допускается использовать сигнал от радиовещательного приемника или магнитофона, а также среднестатистический программный сигнал по ГОСТ 16122 при условии обеспечения диапазона частот не уже 80—10 000 Гц.

Продолжительность электропрогона должна составлять 750 ч. Время перерывов и время, затраченное на ремонт, не входит в продолжительность электропрогона.

Через каждые 7 ч электропрогона делают перерыв не менее чем на 1 ч.

Электропрогон проводят при следующих значениях подаваемых напряжений:

0,5 $U_{\text{ном}}$ — 50 ч;

0,7 $U_{\text{ном}}$ — 150 ч;

1,0 $U_{\text{ном}}$ — 130 ч;

0,7 $U_{\text{ном}}$ — 120 ч;

1,0 $U_{\text{ном}}$ — 170 ч;

0,5 $U_{\text{ном}}$ — 40 ч;

0,7 $U_{\text{ном}}$ — 90 ч,

где $U_{\text{ном}}$ — номинальное напряжение, В.

Требуемое значение напряжения, подводимого к АГ, устанавливается следующим методом:

переключатель устанавливают в положение 1. По вольтметру 5 на выходе усилителя У1 или генератора (при отсутствии усилителя) устанавливают требуемое для испытаний напряжение частотой 1000 Гц. На экране осциллографа отмечают размах сигнала.

Затем переключатель устанавливают в положение 2 и с помощью потенциометра R_2 устанавливают такое значение испытательного сигнала, чтобы размах сигнала на экране осциллографа был таким же, как и в предыдущем случае.

Регулятор громкости громкоговорителя должен быть в положении максимальной громкости.

При электропрогоне через каждые 2 ч следует проверять отсутствие обрывов электрической цепи, через каждые 7 ч проводят проверку механической плавности срабатывания регулятора громкости от максимальной до минимальной громкости не менее 10—15 раз и через каждые 100 ч — соответствие требованиям п. 2.1.4 по ГОСТ 16122 и п. 2.1.5 — по п. 4.3.9.

4.3.10.3. Среднюю наработку на отказ по результатам испытаний (\hat{T}_0) в часах вычисляют по формуле

$$\hat{T}_0 = \frac{\sum_{i=1}^N t_i}{\sum_{i=1}^N n_i}, \quad (3)$$

где N — число испытуемых АГ;

t_i — наработка на отказ i -го АГ за время электропрогона, ч;

n_i — число отказов i -го АГ при проведении испытаний.

При числе отказов $n=0$ для расчета \hat{T}_0 принимают $n=1$. АГ удовлетворяют требованиям настоящего стандарта, если

$$\hat{T}_0 \geq T_0,$$

и не удовлетворяют, если

$$\hat{T}_0 < T_0.$$

Оформление результатов — по ГОСТ 21317.

4.3.11. Соответствие условиям эксплуатации (п. 2.1.1) и стойкости к воздействию климатических и механических факторов (п. 2.1.7) проверяют по ГОСТ 11478.

После каждого воздействия проводят внешний осмотр АГ и проверяют соответствие их требованиям пп. 1, 2, 3 таблицы и пп. 2.1.4 и 2.1.5.

После испытаний на воздействие повышенной влажности АГ выдерживают в нормальных климатических условиях в течение 24 ч.

4.3.12. Массу АГ (п. 2.1.10) определяют взвешиванием на весах. Погрешность взвешивания — не более $\pm 5\%$.

5. ТРАНСПОРТИРОВАНИЕ И ХРАНЕНИЕ

5.1. Транспортирование

5.1.1. Упакованные АГ транспортируют всеми видами транспорта в условиях для группы 5 по ГОСТ 15150 с использованием транспортных средств: крытых вагонов, закрытых автомашин, универсальных контейнеров, самолетов (отапливаемые герметичные отсеки).

Допускается транспортировать АГ в крытых вагонах в групповой таре без предварительной загрузки их в контейнеры.

5.2. Хранение

5.2.1. АГ на складах поставщика и потребителя должны храниться в условиях хранения 1 по ГОСТ 15150 при отсутствии в воздухе кислотных, щелочных и других агрессивных примесей.

6. УКАЗАНИЯ ПО ЭКСПЛУАТАЦИИ

Громкоговорители должны эксплуатироваться в соответствии с требованиями руководства по эксплуатации.

7. ГАРАНТИИ ИЗГОТОВИТЕЛЯ

7.1. Изготовитель гарантирует соответствие АГ требованиям настоящего стандарта при соблюдении условий эксплуатации,

транспортирования и хранения, установленных настоящим стандартом.

7.2. Гарантийный срок эксплуатации АГ — 2 года со дня продажи через розничную торговую сеть.

7.3. Гарантийный срок хранения АГ — 2,5 года со дня изготовления.

ИНФОРМАЦИОННЫЕ ДАННЫЕ

1. ИСПОЛНИТЕЛЬ

Н. Н. Самойлова

2. УТВЕРЖДЕН И ВВЕДЕН В ДЕЙСТВИЕ Постановлением Государственного комитета СССР по стандартам от 26.06.89 № 2013

3. Срок проверки — 1993 г.
Периодичность проверки — 5 лет

4. ВЗАМЕН ГОСТ 5961—84

5. ССЫЛОЧНЫЕ НОРМАТИВНО-ТЕХНИЧЕСКИЕ ДОКУМЕНТЫ

Обозначение НТД, на который дана ссылка	Номер пункта, подпункта
ГОСТ 15,009—89	2.1.2
ГОСТ 4112—85	2.5.3
ГОСТ 5651—89	4.1.1
ГОСТ 7399—80	2.2.1
ГОСТ 9142—84	2.5.3
ГОСТ 10354—82	2.5.2
ГОСТ 11478—88	2.1.7, 4.2.1, 4.3.11
ГОСТ 11515—75	4.3.10.2
ГОСТ 12301—81	2.5.2
ГОСТ 12303—80	2.5.2
ГОСТ 14192—77	2.4.4
ГОСТ 15150—69	1.2, 2.1.1, 5.1.1, 5.2.1
ГОСТ 15846—79	2.5.4
ГОСТ 16122—87	Вводная часть, пп. 4.1.1, 4.2.1, 4.3.1, 4.3.3, 4.3.4, 4.3.8, 4.3.10.2
ГОСТ 18477—79	2.5.3
ГОСТ 21194—87	3.1
ГОСТ 21317—87	4.3.10.3
ГОСТ 21929—76	2.5.3
ГОСТ 24597—81	2.5.3
ГОСТ 24863—87	4.1.1
ГОСТ 26663—85	2.5.3
ГОСТ 26794—85	1.3, 2.4.2

Редактор *Р. Г. Говердовская*
Технический редактор *О. Н. Никитина*
Корректор *Р. Н. Корчагина*

Сдано в наб 16.07.89 Подп. в печ. 07.09.89 0,75 усл. п. л. 0,75 усл. кр.-отт 0,76 уч.-изд. л.
Тир 8000 Цена 5 к.

Ордена «Знак Почета» Издательство стандартов, 123557, Москва, ГСП, Новопресненский пер., 3
Тип «Московский печатник», Москва, Лялин пер. 6. Зак. 817