



**ГОСУДАРСТВЕННЫЙ СТАНДАРТ
СОЮЗА ССР**

ЗАМКИ ДЛЯ БУРИЛЬНЫХ ТРУБ

ГОСТ 5286—75

Издание официальное

ИЗДАТЕЛЬСТВО СТАНДАРТОВ

Москва

ЗАМКИ ДЛЯ БУРИЛЬНЫХ ТРУБ

Drilling tool joints

ГОСТ**5286—75*****Взамен****ГОСТ 5286—58****Дата введения 01.01.78**

Ограничение срока действия снято по решению Межгосударственного совета по стандартизации, метрологии и сертификации (ИУС 2—93)

Настоящий стандарт распространяется на замки, предназначенные для соединения в колонны бурильных труб по ГОСТ 631—75.

1. ТИПЫ, ОСНОВНЫЕ ПАРАМЕТРЫ И РАЗМЕРЫ

1.1. Замки для бурильных труб должны изготавливаться типов, указанных в табл. 1.

1.2. Замки должны изготавливаться двух исполнений:

правые — с правой замковой резьбой и с правой резьбой для соединения замка с бурильными трубами;

левые — с левой замковой резьбой и с левой резьбой для соединения замка с бурильными трубами.

1.3. Основные размеры и масса замков должны соответствовать указанным на черт. 1 (для замков ЗН, ЗШ и ЗУ), на черт. 2 (для замков ЗШК и ЗУК) и в табл. 2.

(Измененная редакция, Изм. № 1).

Издание официальное**Перепечатка воспрещена**

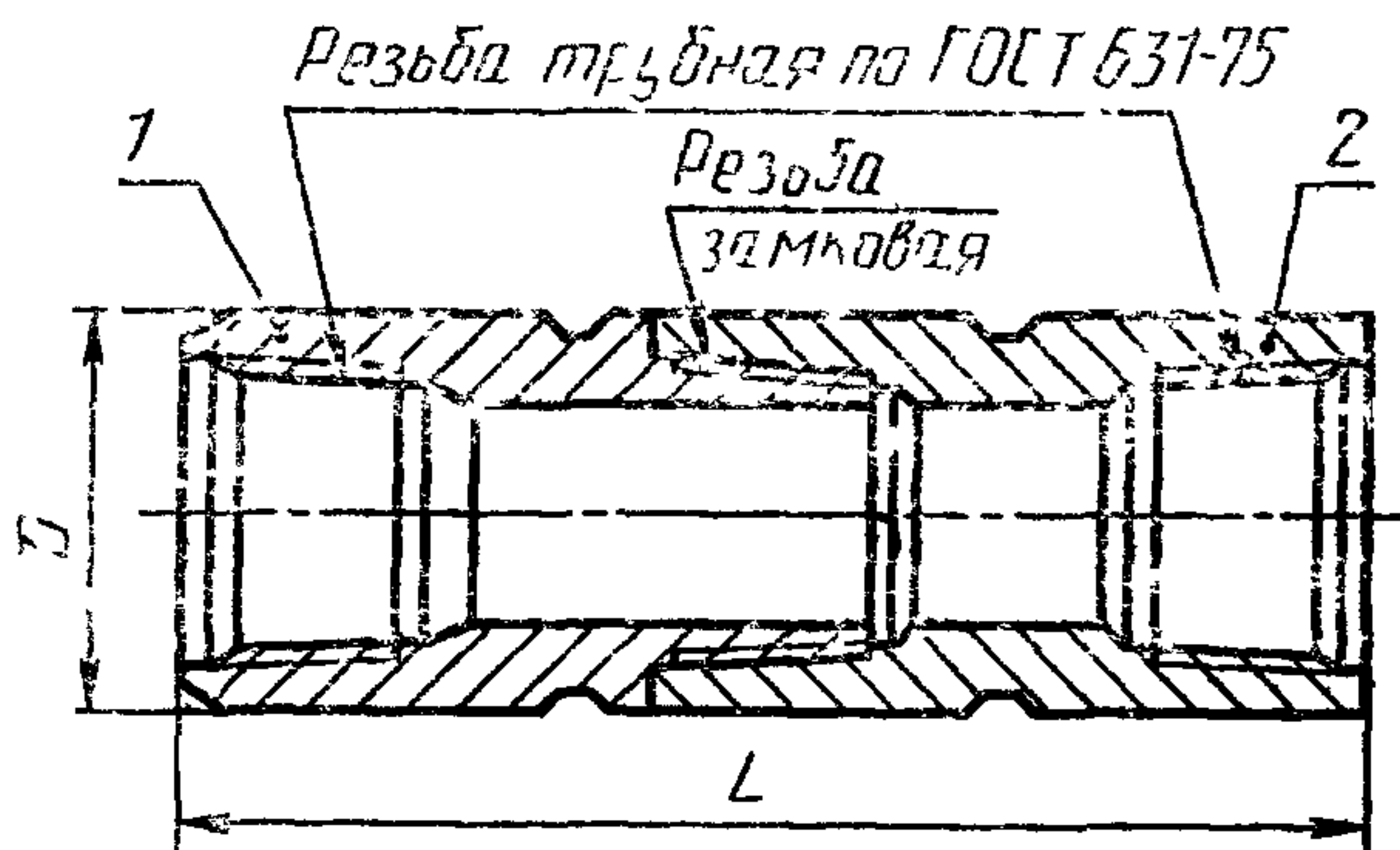
© Издательство стандартов, 1975

© Издательство стандартов, 1994

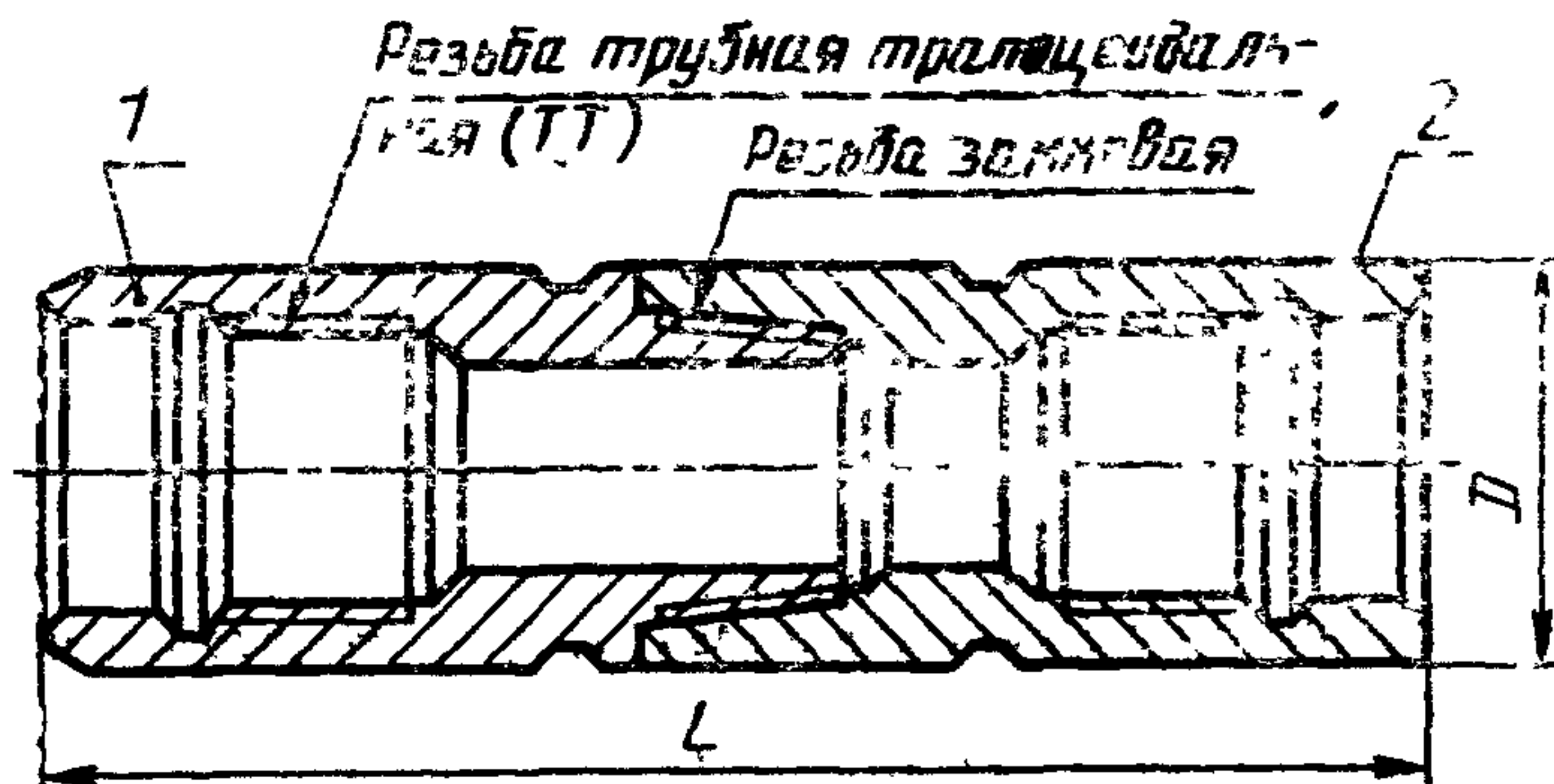
* Переиздание (апрель 1994 г.) с Изменениями № 1, 2, 3, 4, утвержденными в сентябре 1979 г., январе 1983 г., июне 1988 г., июне 1990 г.

(ИУС 10—79, 5—83, 10—88, 10—90)

Обозначение типов	Наименование	Область применения
ЗН	Замок с нормальным проходным отверстием	Для соединения труб с высаженными внутрь концами
ЗШ	Замок с широким проходным отверстием	Для соединения труб с высаженными внутрь и наружу концами
ЗУ	Замок с увеличенным проходным отверстием	Для соединения труб с высаженными внутрь концами с коническими стабилизирующими поясками
ЗШК	Замок с широким проходным отверстием с конической расточкой	Для соединения труб с высаженными внутрь концами с коническими стабилизирующими поясками
ЗУК	Замок с увеличенным проходным отверстием с конической расточкой	Для соединения труб с высаженными внутрь и наружу концами с коническими стабилизирующими поясками



Черт. 1



Черт. 2

Размеры в мм

Обозначение типоразмера замка	Диаметр труб по ГОСТ 631—75		Обозначение замковой резьбы	D	L	Масса, кг
	с высажен- ными внутрь концами	с высажен- ными наружу концами				
ЗН-80	60,3	—	З 56	80	404	12
ЗН-95	73,0	—	З-76	95	431	16
ЗН-108	89,0	—	З-88	108	455	20
ЗН-113	89,0	—	З-88	113	455	23
(ЗН-140)	114,3	—	З-117	140	502	35
(ЗН-172)	139,7	—	З-140	172	560	58
(ЗН-197)	168,3	—	З-152	197	603	76
ЗШ-108	73,0	—	З-86	108	431	20
ЗШ-118	89,0	—	З-101	118	455	23
ЗШ-133	101,6	—	З-108	133	496	37
(ЗШ-146)	114,3	101,6	З-121	146	508	38
ЗШ-178	133,7	—	З-147	178	573	61
ЗШ 203	168,3	—	З-171	203	603	73
ЗУ-86	—	60,3	З-73	86	404	15
ЗУ-108	—	73,0	З-86	108	431	20
ЗУ-120	—	89,0	З-102	120	468	25
ЗУ-146	114,3	101,6	З-122	146	496	37
ЗУ-155	127,0	114,3	З-133	155	526	39
ЗУ-185	—	133,7	З-161	185	553	53
ЗУК-108	—	НК-73	З-86	108	431	17
ЗШК-113	ВК-89	—	З-101	118	454	22
ЗШК-133	ВК 102	—	З-108	133	506	32
ЗШК-178	ВК 140	—	З-147	178	573	61
ЗУК-120	—	НК-89	З-102	120	468	20
ЗУК-146	ВК-114	НК-102	З-122	146	506	36
ЗУК-155	ВК-127	НК-114	З-133	155	536	38

Примечания:

1. Типоразмеры замков, указанные в скобках, применять не рекомендуется
2. Обозначение замковой резьбы состоит из буквы З и целого значения большего диаметра основания конуса ниппеля.

С. 4 ГОСТ 5286—75

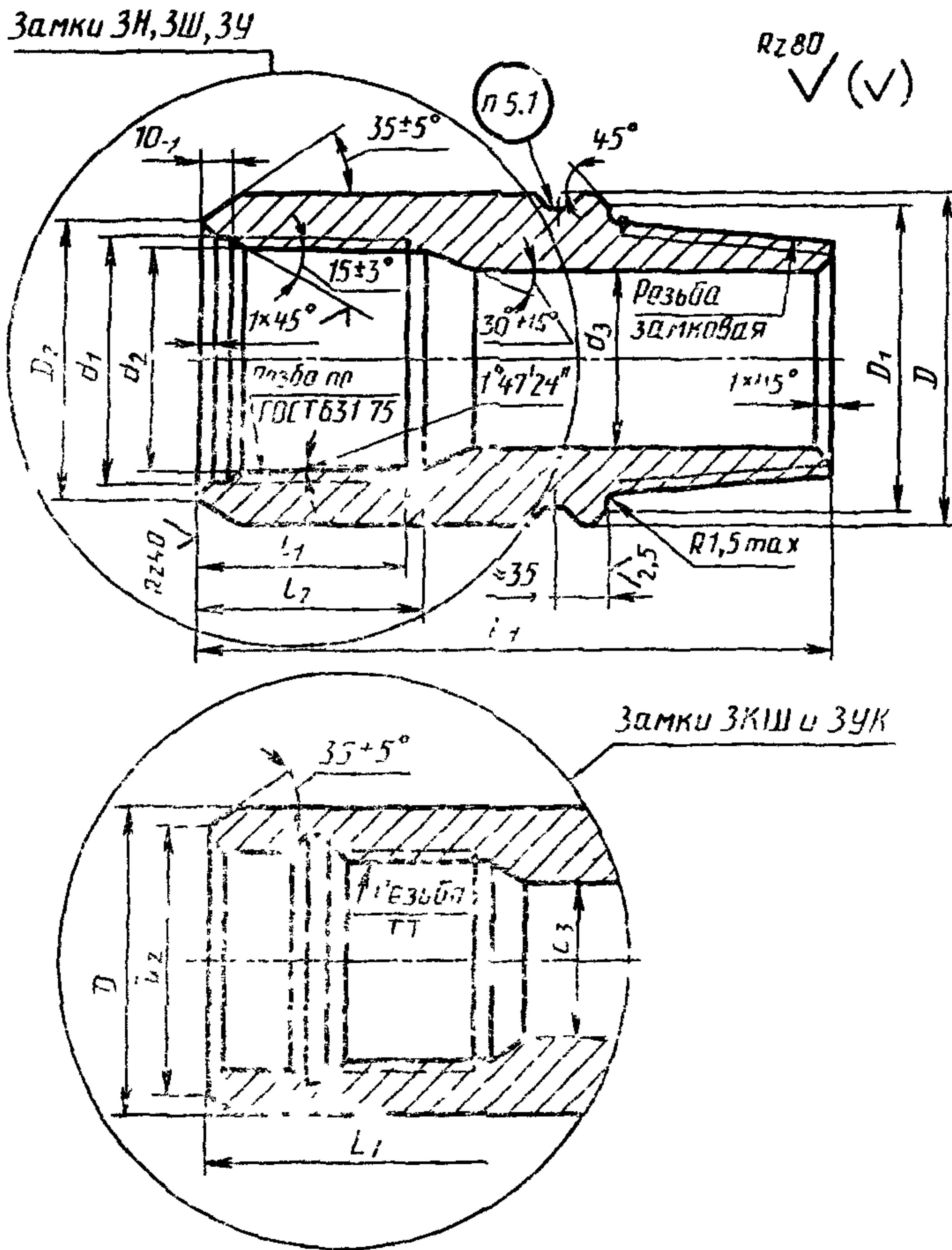
Пример условного обозначения замка типа ЗН с наружным диаметром D 108 мм с правой резьбой:

Замок ЗН-108 ГОСТ 5286—75

То же, с левой резьбой:

Замок ЗН-108 Л ГОСТ 5286—75

1.4. Размеры ниппелей замков должны соответствовать указанным на черт. 3 и в табл. 3 (для ЗН, ЗШ и ЗУ), на черт. 3 и 9 и в табл. 4 и 11 (для замков ЗШК и ЗУК).



Черт. 3

Таблица 3

Размеры в мм

Обозначение типа размера замка	Обозначение замковой резьбы	D (пред. откл. $\pm 0,5$)	Наружный диаметр упорного уступа D_1 (пред. откл. $\pm 0,5$)	Наружный диаметр торца D_2 (пред. откл. ± 1)	Диаметр цилиндрической выточки d_1 (пред. откл. $\pm 0,5$)	Внутренний диаметр резьбы в плоскости торца d_2 (справочный)	d_2 (пред. откл. $\pm 0,6$)	L_1 (пред. откл. $+30$ — -10)	Расстояние от торца до конца резьбы с полным профилем l_1 (пред. откл. $+5$)	Длина конуса под резьбу l_2 (пред. откл. $+8$)	Масса, кг
ЗН-80	3-66	80	76,5	70	63,5	57,451	25	240	77	87	5,5
ЗН-95	3-76	95	91,0	86	76,2	70,151	32	260	90	100	7,5
ЗН-108	3-88	108	103,5	102	92,0	86,026	38	275	110	120	9,0
ЗН-113	3-88	113	108,0	127	117,5	111,426	58	305	115	125	10,5
ЗН-140	3-117	140	134,5	154	144,5	138,426	70	340	121	131	16,0
ЗН-172	3-140	172	164,5	181	171,5	165,401	89	365	90	100	27,0
ЗН-197	3-152	197	186,0	86	76,2	70,151	54	260	100	110	35,0
ЗШ-108	3-86	108	103,5	102	92,0	86,026	62	275	100	110	9,0
ЗШ-118	3-101	118	114,0	116	104,8	98,726	72	300	110	120	10,5
ЗШ-133	3-108	133	127,5	127	117,5	111,426	80	305	115	125	17,0
ЗШ-146	3-121	146	140,5	154	144,5	138,426	101	350	121	131	17,5
ЗШ-178	3-147	178	170,5	181	171,5	165,401	127	365	77	87	28,0
ЗШ-203	3-171	203	196,0	78	70,6	64,588	44	240	83	93	33,0
ЗУ-85	3-73	86	82,5	98	81,0	78,889	54	260	110	120	7,0
ЗУ-108	3-86	108	103,5	108	100,3	94,256	70	285	110	120	9,0
ЗУ-120	3-102	120	116,0	130	117,5	111,426	82	305	115	125	11,5
ЗУ-146	3-122	146	140,5	140	130,2	124,126	95	320	115	125	17,0
ЗУ-155	3-133	155	150,5	167	157,2	151,126	120	340	115	125	17,5
ЗУ-185	3-161	185	180,0	167	157,2	151,126	120	340	115	125	24,0

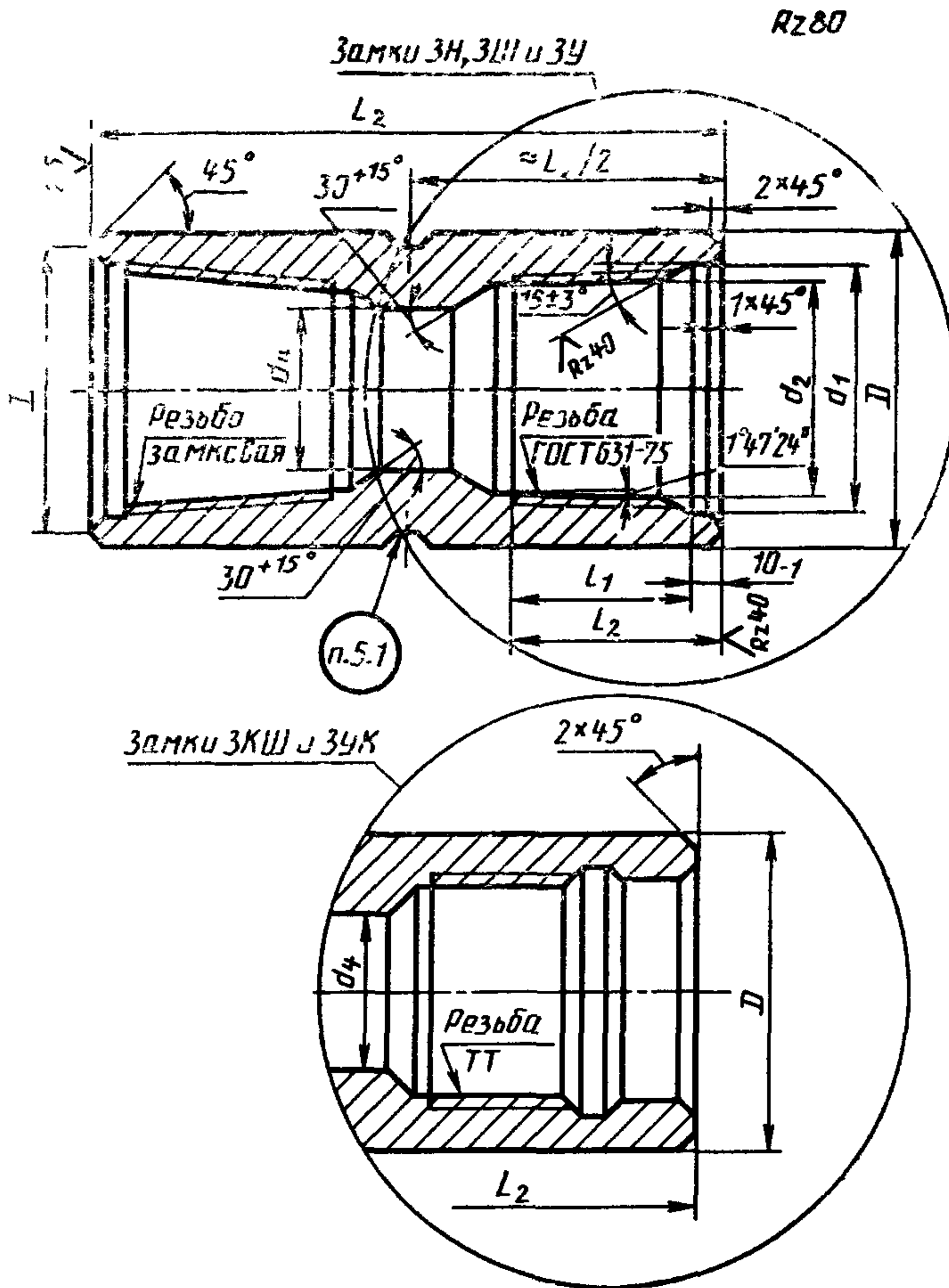
Таблица 4

Размеры в мм

Обозначение типоразмера замка	Обозначение замковой резьбы	Обозначение резьбы для соединения с трубами	D (пред. откл. ±0,5)	Наружный диаметр упорного уступа D _r (пред. откл. ±0,5)	D ₂ (пред. откл. ±1)	d ₂ (пред. откл. ±0,6)	L ₁ (пред. откл. +30, -10)	Масса, кг
ЗШК-118	З-101	ТТ82×5,08×1,32	118	114,0	100	62	275	10
ЗШК-133	З-108	ТТ94×5,08×1,32	133	127,5	115	72	310	15
ЗШК-178	З-147	ТТ132×5,08×1,32	178	170,5	156	101	350	29
ЗУК-108	З-86	ТТ78×5,03×1,32	108	103,5	94	54	260	8
ЗУК-120	З-102	ТТ94×5,08×1,32	120	116,0	110	70	285	9
ЗУК-146	З-146	ТТ107×5,08×1,32	146	140,5	125	82	310	16
ЗУК-155	З-133	ТТ122×5,08×1,32	155	150,5	140	95	325	17

Примечание (к табл 3 и 4) Допускается изготовлять ниппели замков с длинами, укороченными не более, чем на 20 мм по сравнению с номинальной длиной, в количестве не более 3% замков от партии.

1.5. Размеры муфт замков должны соответствовать указанным на черт. 4 и в табл. 5 (для замков ЗН, ЗШ и ЗУ) и на черт. 4 и 9 и в табл. 6 и 11 (для замков ЗШК и ЗУК).



Черт. 4

Таблица 5

Размеры в мм

Обозначение типоразмера замка	Обозначение замковой резьбы	D (пред. откл. ±0,5)	Наружный диаметр упорного торца D ₁ (пред. откл. ±0,5)	Диаметр цилиндрической выточки d ₁ (пред. откл. ±0,5)	Внутренний диаметр резьбы в плоскости торца d ₂ (справочный)	d ₄ (пред. откл. ±0,6)	L ₂ (пред. откл. +30 -10)	Расстояние от торца до конца резьбы с полным профилем l ₁ (пред. откл. +5)	Длина конуса под резьбы l ₂ (пред. откл. +8)	Масса, кг
ЗН-80	3-66	80	76,5	63,5	57,451	36	240	77	87	6,5
ЗН-95	3-76	95	91,0	76,2	70,151	45	260			8,5
ЗН-108	3-88	108	103,5	92,0	86,026	58	275	90	100	11,0
ЗН-113	3-88	113	108,5							12,5
ЗН-140	3-117	140	134,5	117,5	111,426	78	305	110	120	19,0
ЗН-172	3-140	172	164,5	144,5	138,426	98	340	115	125	31,0
ЗН-197	3-152	197	186,0	171,5	165,401	122	365	121	131	41,0
ЗШ-108	3-86	108	103,5	76,2	70,151	54	260	90	100	11,0
ЗШ-118	3-101	118	114,0	92,0	86,026	62	275			12,5
ЗШ-133	3-108	133	127,5	104,8	98,726	72	300	100	110	20,0
ЗШ-146	3-121	146	140,5	117,5	111,426	80	305	110	120	20,5
ЗШ-178	3-147	178	170,5	144,5	138,426	101	350	115	125	33,0
ЗШ-203	3-171	203	196,0	171,5	165,401	127	35	121	131	40,0
ЗУ-86	3-73	86	82,5	70,6	61,588	44	240	77	87	8,0
ЗУ-108	3-86	108	103,5	84,0	78,889	54	250			11,0
ЗУ-120	3-102	120	116,0	100,3	94,256	78	285	83	93	13,5
ЗУ-146	3-122	146	140,5	117,5	111,426	95	305	110	120	20,0
ЗУ-155	3-133	155	150,5	130,2	124,126	105	320			21,5
ЗУ-185	3 161	185	180,0	157,2	151,126	132	350	115	125	29,0

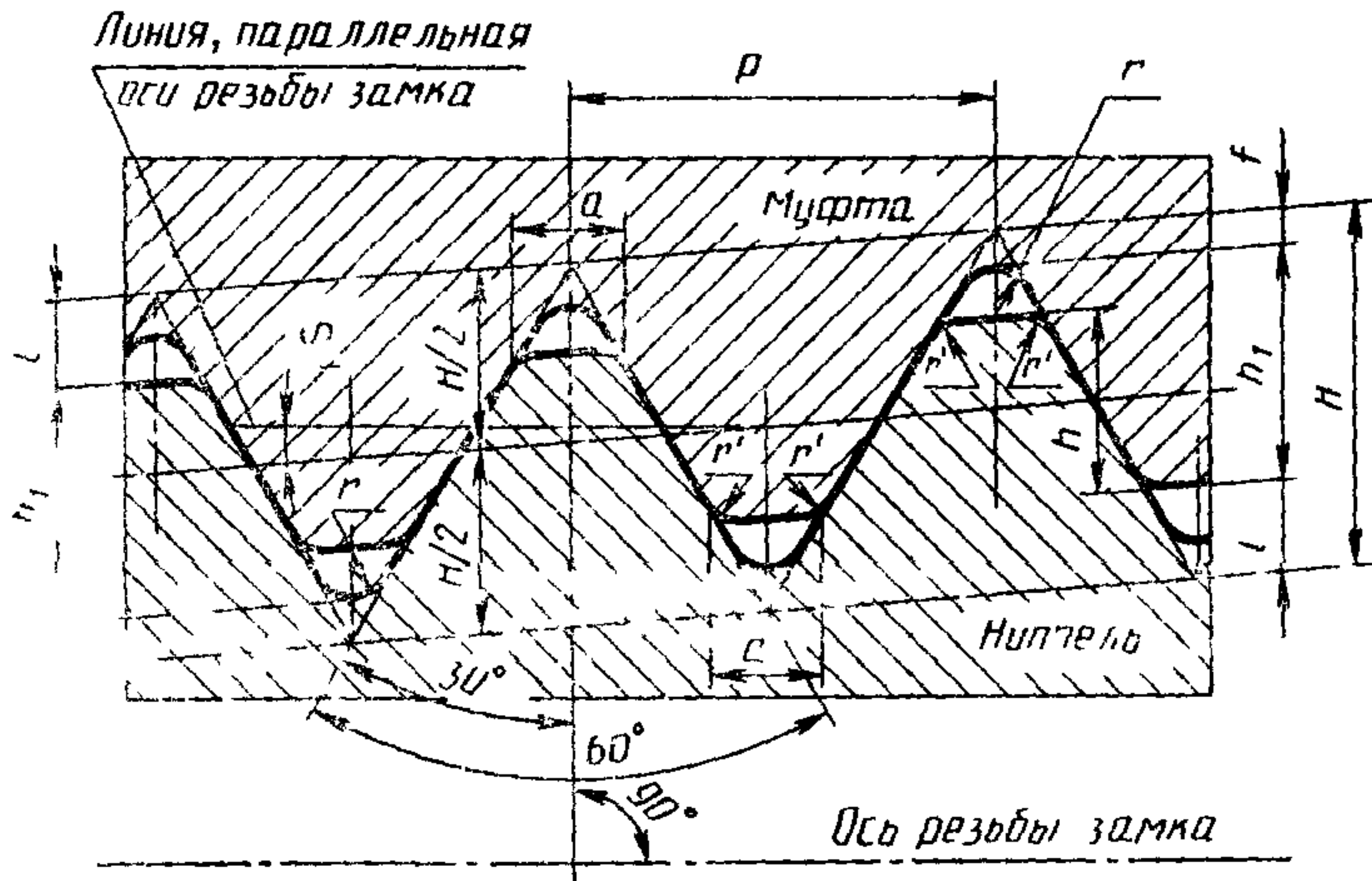
Таблица 6

Размеры в мм

Обозначение типоразмера замка	Обозначение замковой резьбы	Обозначение резьбы для соединения замка с трубами	D (пред. откл. ±0,5)	Наружный диаметр упорного торца D ₁ (пред. откл. ±0,5)	d ₄ (пред. откл. ±0,6)	L ₂ (пред. откл. +30, -10)	Масса, кг
ЗШК-118	3-101	ТТ182×5,08×1 32	118	114,0	62	275	12
ЗШК-133	3-108	ТТ194×5,08×1 32	133	127,5	72	310	17
ЗШК-178	3-147	ТТ132×5,08×1 32	178	170,5	101	350	32
ЗУК-108	3-86	ТТ78×5,08×1 32	108	103,5	54	260	9
ЗУК-120	3-102	ТТ94×5,08×1 32	120	116,0	70	285	11
ЗУК-146	3-122	ТТ107×5,08×1 32	146	140,5	82	310	20
ЗУК-155	3-133	ТТ122×5,08×1 32	155	150,5	95	325	21

Примечание к табл 5 и 6 Допускается изготовлять муфты замков с длинами, укороченными не более чем на 20 мм по сравнению с номинальной длиной, в количестве не более 3% замков от партии

1.6. Форма и размеры профиля замковой резьбы (правой и левой) должны соответствовать указанной на черт. 5 и в табл. 7.
1.4—1.6. (Измененная редакция, Изм. № 1).

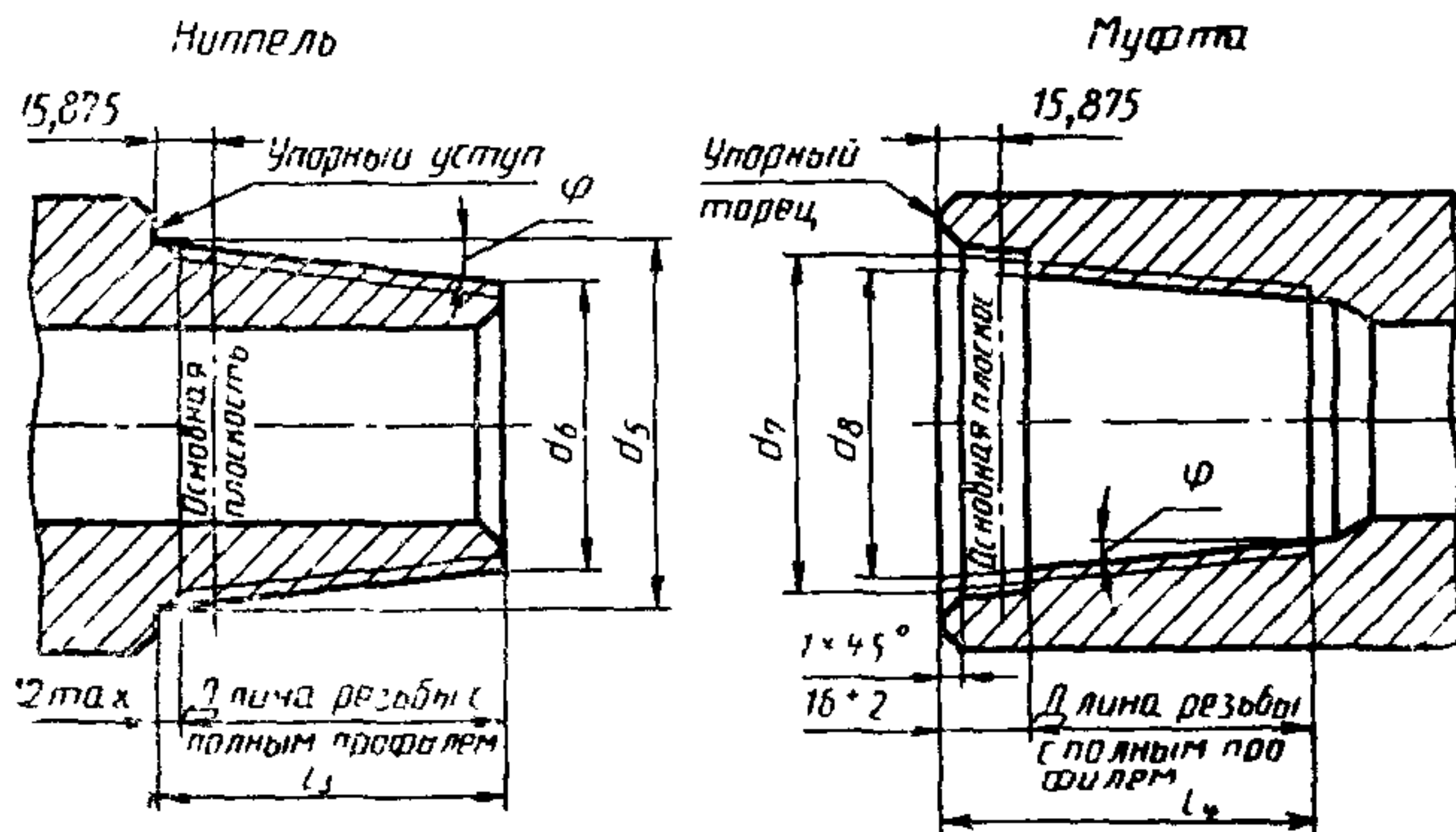


Черт. 5
Размеры в мм
Таблица 7

Элементы профиля резьбы	Размеры профиля			
	I	II	III	IV
	Число ниток на длине 25,4 мм			
	5	4		
Шаг резьбы P	5,080	6,350		
Конусность резьбы $2\text{tg}\varphi$	1 4		1 6	
Высота остроугольного профиля H	4,376	5,471	5,487	
Высота профиля резьбы h_1	2,993	3,742	3,755	3,095
Рабочая высота профиля h	2,626	3,283	3,293	2,634
Высота среза вершины l	0,875	1,094	1,097	1,427
Усечение впадины, f	0,508	0,635		0,965
Площадка a^*	1,016	1,270		1,651
Радиус закругления впадины r^*	0,508	0,635		0,965
Радиус сопряжения r' , не более	0,38			
Угол уклона φ	7°7'30"		4°45'48"	

* Размеры приведены для проектирования резьбообразующего инструмента.
Примечание Шаг резьбы P измеряется параллельно оси резьбы замка.

1.7. Размеры замковых соединений должны соответствовать указанным на черт. 6 и в табл. 8.



Черт. 6

Таблица 8

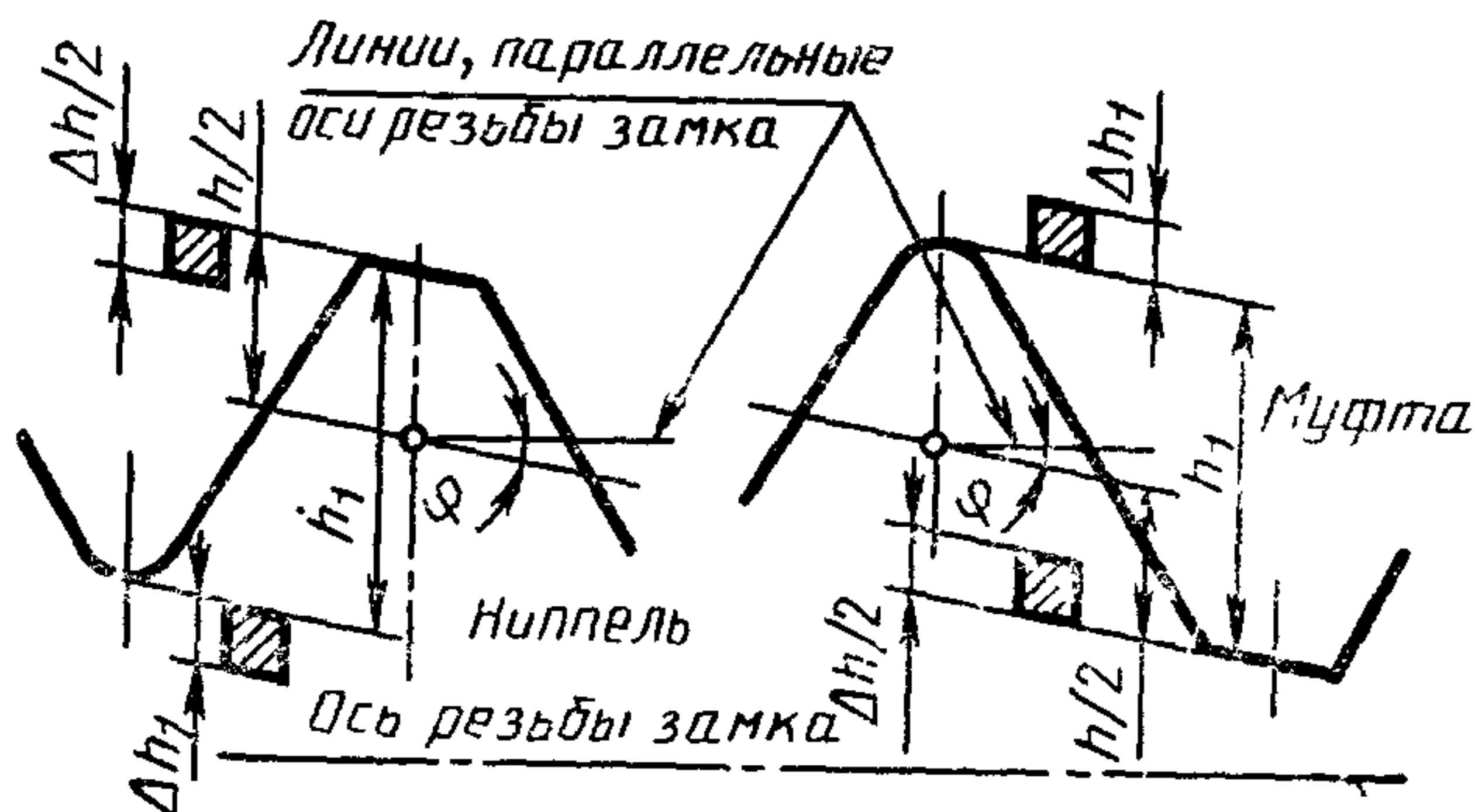
Размеры в мм

Обозначение замковой резьбы	Число ниток на длине резьбы 25,4 мм	Конусность $2tg\Phi$	Форма профиля	Средний диаметр резьбы в основной плоскости $d_{ср}$	Ниппель			Муфта		
					Диаметр большего основания конуса d_5 (справочный)	Диаметр меньшего основания конуса d_6 (справочный)	Длина конуса l_3 (пред. откл. —2)	Диаметр конической выточки в плоскости торца d_7 (пред. откл. $\pm 0,6$)	Внутренний диаметр резьбы в плоскости торца d_8 (справочный)	l_4 , не менее
3-66	5	14	I	60,080	66,674	47,674	76	68,3	61,422	82
3-73	4	16	IV	67,767	74,047	60,380		74,6	67,779	
3-76	5	14	I	69,605	76,200	53,950	89	77,8	70,948	95
3-86	4	16	IV	80,848	86,128	71,295		87,7	80,860	
3-88	5	14	I	82,293	88,887	65,137	95	90,5	83,635	101
3-101				94,844	101,438	77,688		102,8	96,186	
3-102	4	16	IV	96,723	102,003	85,003	102	103,6	96,735	108
3-108				103,429	108,709	89,709	114	110,3	103,441	120
3-117	5	14	I	110,868	117,462	90,462	108	119,1	112,210	114
3-121				115,113	121,709	96,209	102	123,8	116,457	108
3-122				117,500	122,780	103,780	114	124,6	117,512	20
3-133				128,059	133,339	114,339		134,9	128,071	
3-140	4	14	II	132,944	140,195	110,195	150	141,7	133,629	126
3-147				142,011	147,949	126,782		150,0	141,363	
3-152				146,248	152,186	131,019	1-7	154,0	145,600	133
3-161		16	III	155,981	161,920	140,753		163,8	155,334	
3-171				165,598	171,536	150,369		173,8	164,950	

1.8. Предельные отклонения замковой резьбы должны быть следующие:

шага на длине резьбы 25,4 мм между любыми двумя нитками, мм	$\pm 0,05$
шага на всей длине резьбы, мм	$\pm 0,11$
половины угла профиля резьбы, мин	± 30
конусности на длине конуса 100 мм:	
наружного и среднего диаметра ниппеля, мм	+0,25
внутреннего и среднего диаметра муфты, мм	-0,25

1.9. Предельные отклонения высоты профиля замковой резьбы должны соответствовать указанным на черт. 7 и в табл. 9.



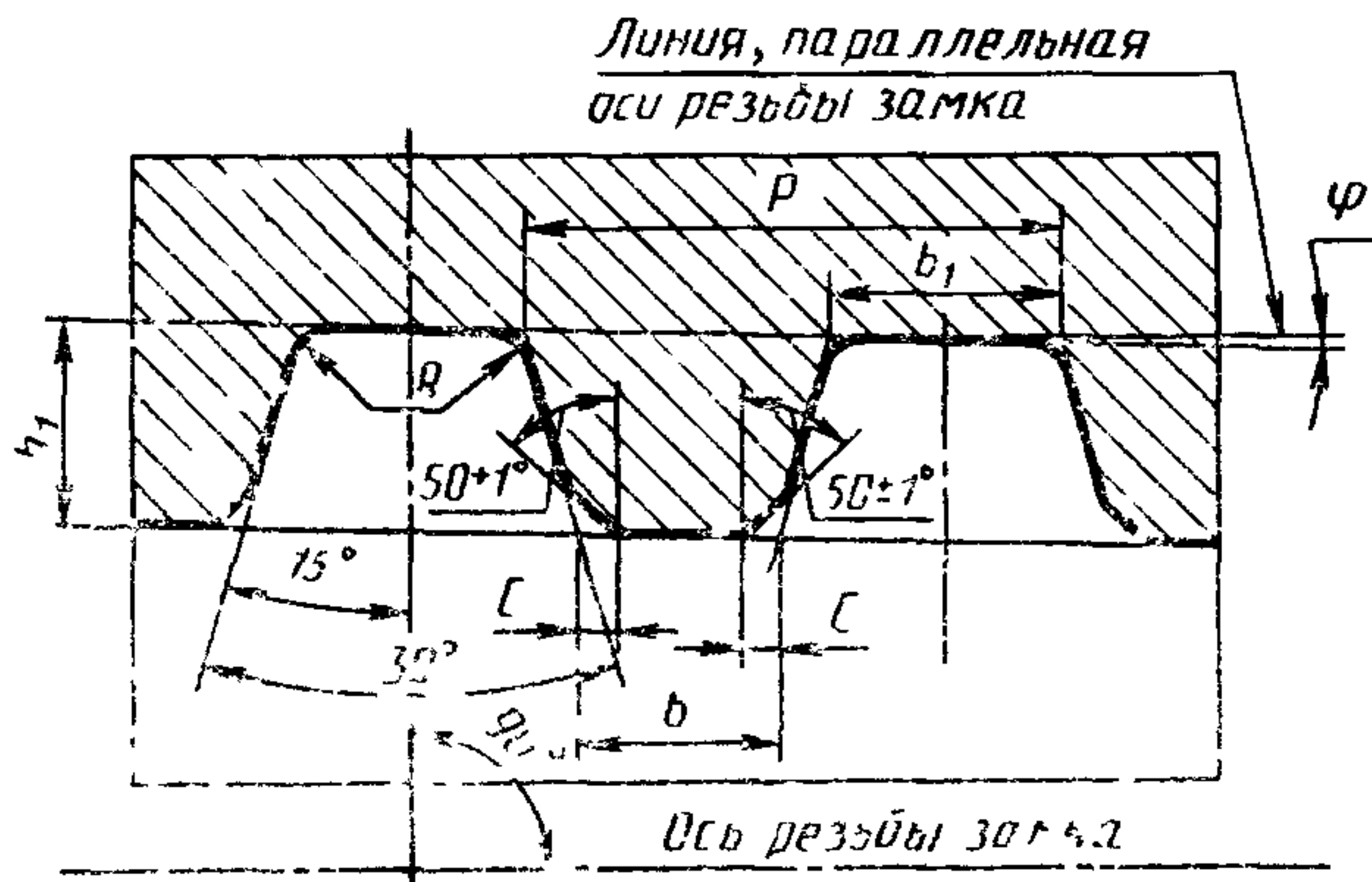
Черт. 7

Таблица 9

Шаг резьбы	Предельные отклонения высоты профиля резьбы ниппеля и муфты	
	$\Delta \frac{h}{2}$	Δh_1
5,08	-0,12	+0,08
6,35	-0,18	+0,12

Примечание. Предельные отклонения, указанные в табл. 9, являются исходными для проектирования резьбообразующего инструмента и факультативными для изделий.

1.10 Форма и размеры профиля резьбы трубной трапецеидальной ТТ (правой и левой) должны соответствовать указанной на черт. 8 и в табл. 10.



Черт. 8

Таблица 10

Размеры в мм

Элементы профиля резьбы	Нормы
Шаг резьбы P	5,08
Конусность резьбы $2 \operatorname{tg} \varphi$	1 32
Угол уклона φ	$0^{\circ}53'42''$
Высота профиля резьбы h_1	$1,90^{+0,10}$
Площадка b	1,88
Площадка b_1	$2,18^{+0,05}$
Радиус сопряжения R	0,30—0,05
Ширина скоса C	$0,30^{+0,05}$

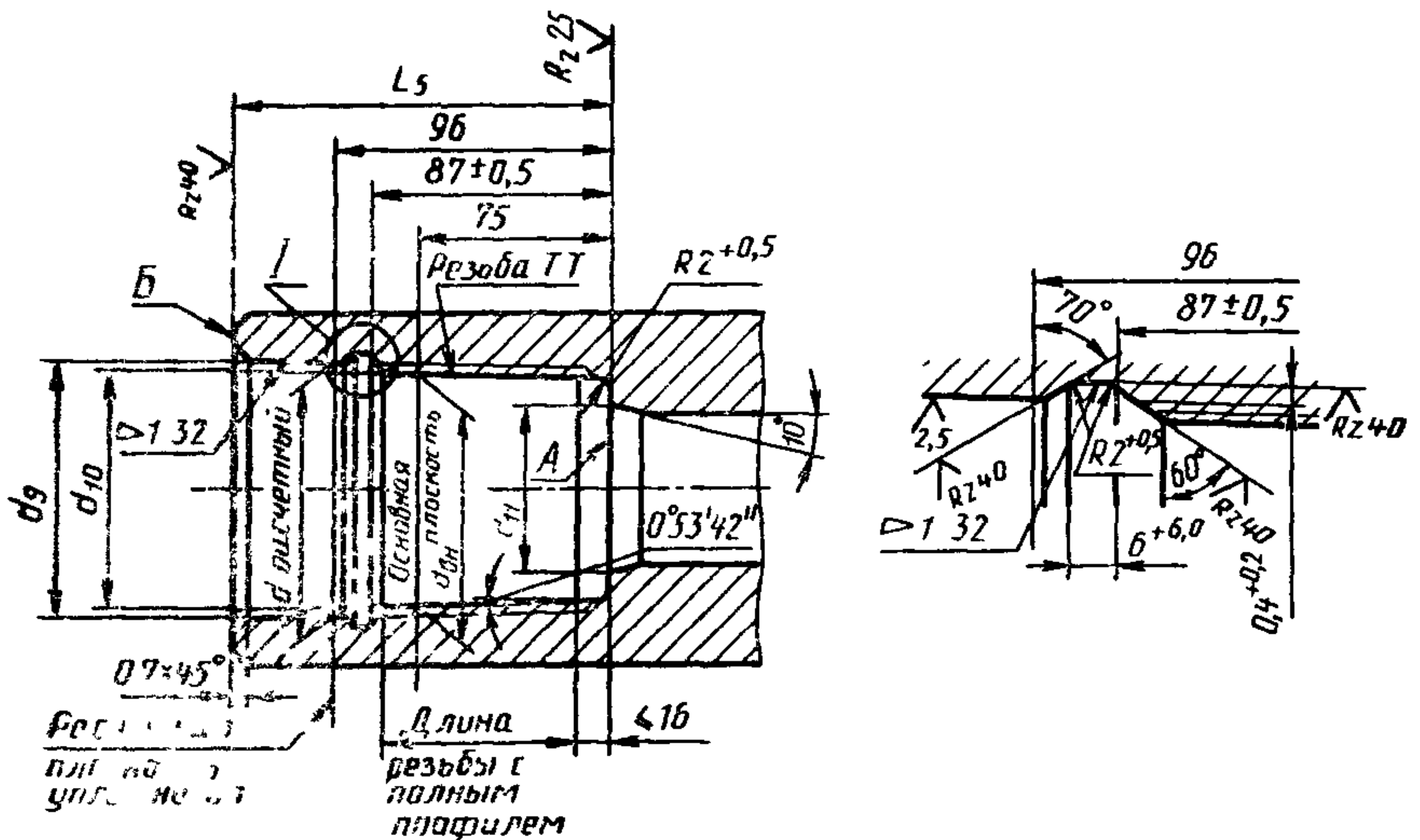
Примечания:

1 Шаг резьбы P измеряется параллельно оси резьбы замка.

2. Предельные отклонения, указанные в табл. 10, за исключением предельного отклонения на высоту профиля резьбы h_1 , являются исходными для проектирования резьбообразующего инструмента и факультативными для изделий.

3 Допускается замена скосов $S \times 50^{\circ}$ радиусом скругления $0,35^{+0,05}$ мм.

1.11. Размеры концов ниппеля и муфты с резьбой ТТ должны соответствовать указанным на черт 9 и в табл. 11.



Черт 9

Таблица 11

мм

Обозначение резьбы	Внутренний диаметр резьбы в основной плоскости $d_{вн}$	Диаметр конической расточки в расчетной плоскости уплотнения $d_{расч}$	Диаметр конической расточки в плоскости торца d_9 (справочный)	Внутренний диаметр резьбы в плоскости торца d_{10} (справочный)	d_{11} (пред. откл. +0,5)	l_5 (пред. откл. ±0,3)
ТТ78×5,08×1 32	78,35	84,25	85,375	80,131	55	132
ТТ82×5,08×1 32	82,34	88,24	89,365	84,121	63	
ТТ94×5,08×1 32	94,31	100,21	101,335	96,091	73	
ТТ107×5,08×1 32	107,29	113,19	114,565	109,321	83	140
ТТ122×5,08×1 32	122,25	128,15	129,525	124,281	96	
ТТ132×5,08×1.32	132,23	138,13	139,505	134,261	102	

Примечание Обозначение трубной трапецидальной резьбы определяется буквами ТТ, внутренним диаметром резьбы в основной плоскости ($d_{вн}$) в целых числах (без дробных долей), шагом и конусностью резьбы

(Измененная редакция, Изм. № 1).

1.12. Предельные отклонения резьбы ТТ должны быть следующие:

шага на длине резьбы 25,4 мм между любыми двумя нитками, мм	±0,05
шага на всей длине резьбы, мм	±0,10
половины угла профиля резьбы, мин	±45
конусности на длине конуса 65 мм по внутреннему и наружному диаметрам, мм	—0,20

1.13. Предельные отклонения конусности конической расточки на всей длине ее ±0,05 мм.

2. ТЕХНИЧЕСКИЕ ТРЕБОВАНИЯ

2.1. Замки должны изготавливаться в соответствии с требованиями настоящего стандарта по рабочим чертежам, утвержденным в установленном порядке.

2.2. Замки должны изготавливаться из стали марки 40ХН по ГОСТ 4543—71. Механические свойства термически обработанных замков должны соответствовать указанным ниже:

временное сопротивление разрыву σ_b , кгс/см ² , не менее	90
предел текучести σ_T , кгс/см ² , не менее	75
относительное удлинение δ_5 , %, не менее	10
относительное сужение ψ , %, не менее	45
ударная вязкость d_k , кгс·см/см ² , не менее	7
твердость по Бринеллю НВ, в пределах	285 .. 341

2.3. На наружной и внутренней поверхностях замка не должно быть трещин, волосовин, плен, раковин и расслоений. Вырубка, заварка и заделка дефектных мест не допускаются.

2.4. Поверхности упорного уступа ниппеля и упорного торца муфты должны быть гладкими, без заусенцев, рванин, забоин и других дефектов, нарушающих плотность соединения. Знаки маркировки на данные поверхности наносить не допускается.

2.5. Разностенность ниппеля у торца конуса (размер d_6 , черт. 6) не должны превышать для замков ЗШ-108, ЗШ-118, ЗШ-133, ЗШ-146, ЗУ-108, ЗУ-120, ЗУ-86, ЗУ-146, ЗУ-155, ЗУК-108, ЗШК-118, ЗШК-133, ЗУК-120, ЗУК-146 и ЗУК-155 1,5 мм, для остальных замков — 2 мм.

2.6. Допуск перпендикулярности упорных торцев ниппеля и муфты к оси замковой резьбы не должен быть более 0,1 мм, а допуск плоскостности на ширине упорного уступа ниппеля и упорного торца муфты — 0,07 мм.

2.7. Допуск перпендикулярности торцев А и Б (черт. 9) к оси резьбы ТТ не должен быть более 0,06 мм. Отклонения от плоскостности на ширине этих торцев не должны быть более 0,06 мм.

2.8. Замокная резьба и резьбы ТТ должны быть гладкими, без забоин выкрошенных ниток, заусенцев, рванин, продольных углублений вдоль образующей резьбы и других дефектов, нарушающих непрерывность, герметичность и прочность резьбы.

2.9. Параметры шероховатости поверхности замковой резьбы и резьбы ТТ должны быть $Rz \geq 20$ мкм по ГОСТ 2789—73.

2.10. Заходной виток замковой резьбы ниппеля и муфты должен быть притуплен до основания профиля или выполнен в виде скоса под углом 30° — 3° к оси резьбы.

2.11. Резьбы замков и конические расточки должны быть фосфатированы.

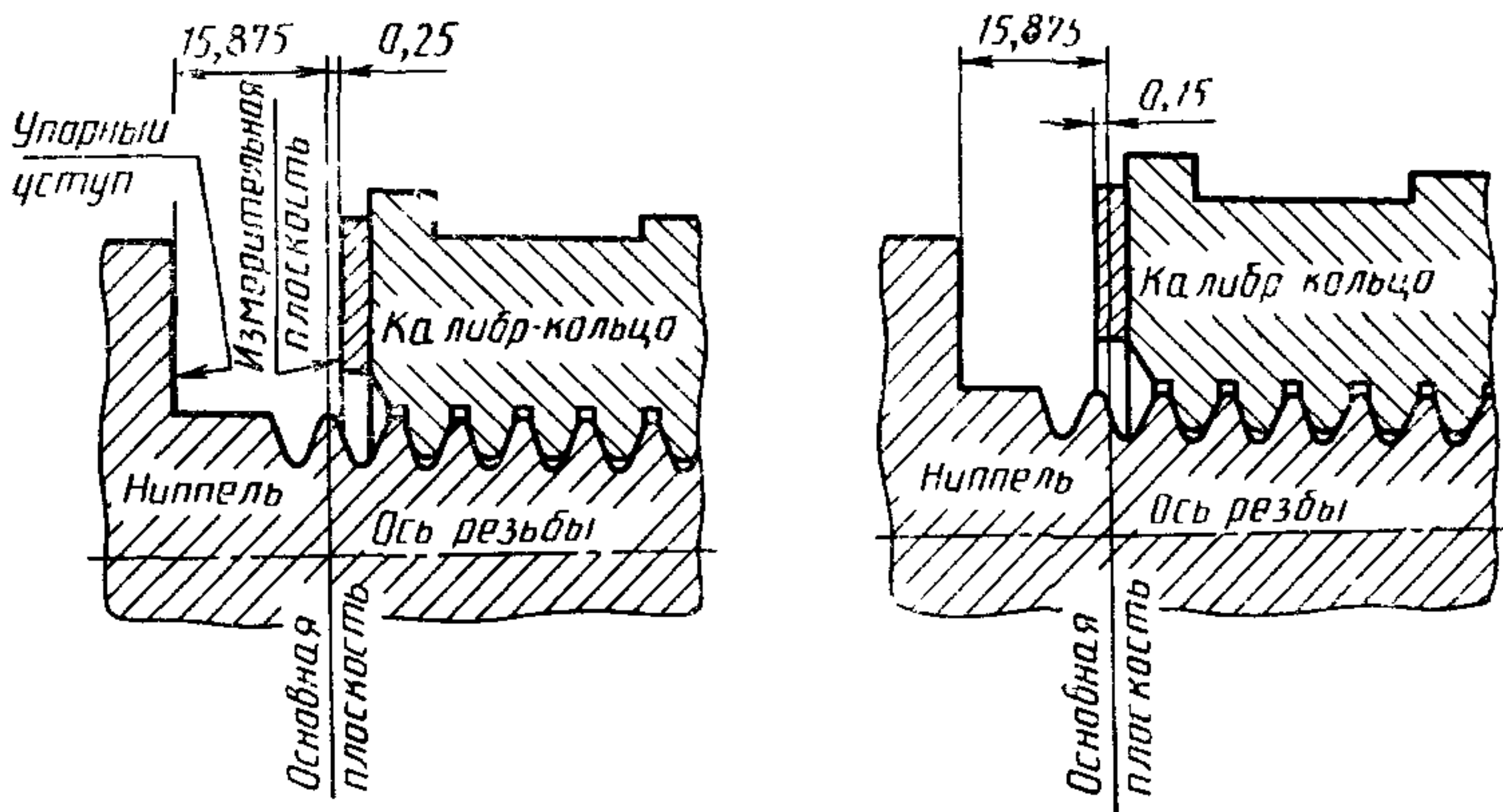
2.12. Допуск соосности осей замковой резьбы и трубной не должен быть более 0,6 мм в плоскости торца и 1,75 мм на длине 1 м.

2.13. Допуск соосности осей конической выточки замковой резьбы и цилиндрической выточки резьбы, предназначенной для соединения замков ЗН, ЗШ и ЗУ с трубами, не должен быть более 0,6 мм.

2.14. Допуск соосности осей резьбы ТТ и конической расточки концов замков ЗШК и ЗУК, предназначенных для соединения с трубами, не должен быть более 0,04 мм.

2.15. Допускается наличие фаски не на всей боковой поверхности, выполненной под углом 10° между диаметром проходного отверстия и торцом А (черт. 9), чернота на этой поверхности при отсутствии заусенцев на упорном торце А.

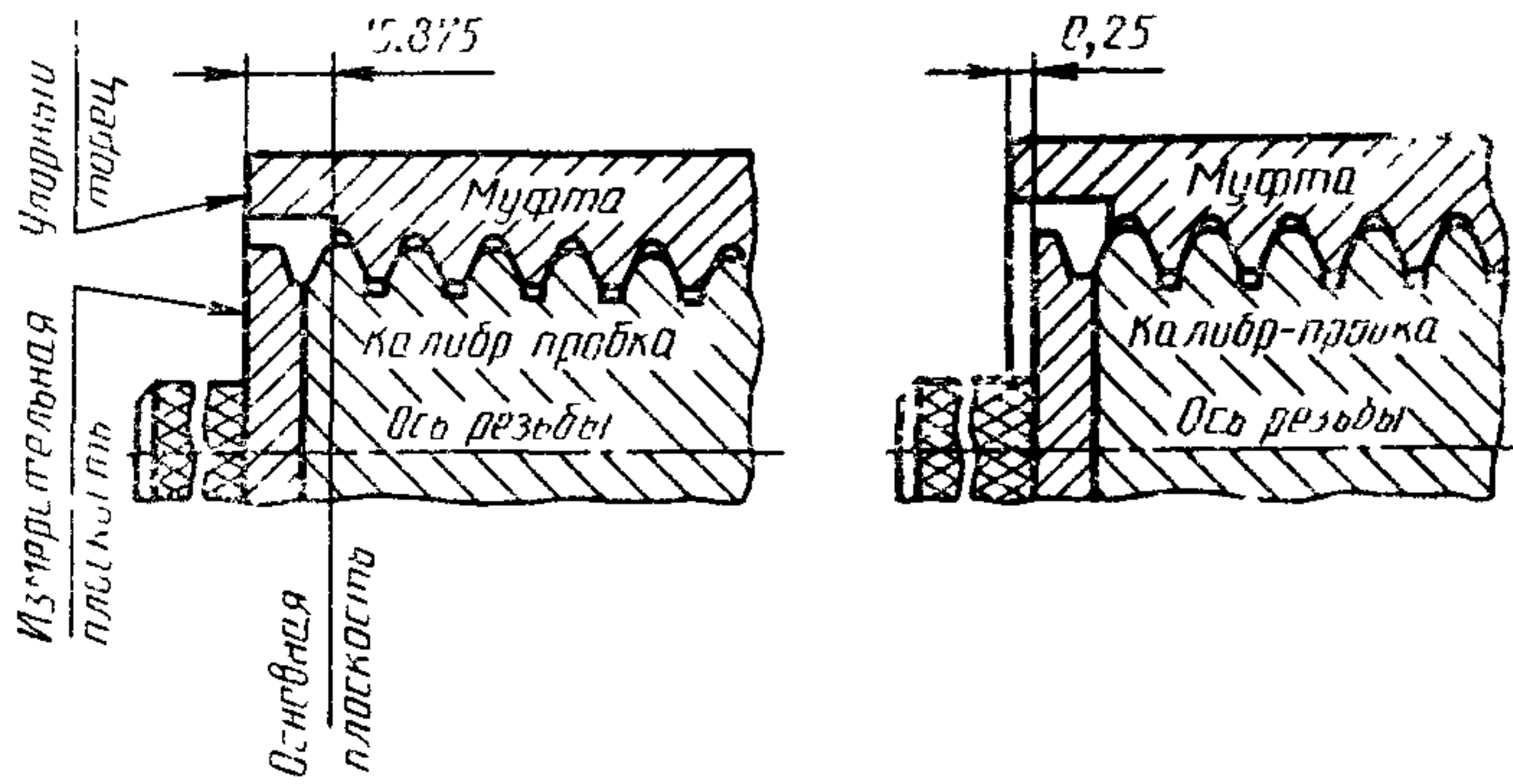
2.16. Величина натяга замковой резьбы ниппеля должна быть $15,875^{+0,25}_{-0,15}$ мм (черт. 10).



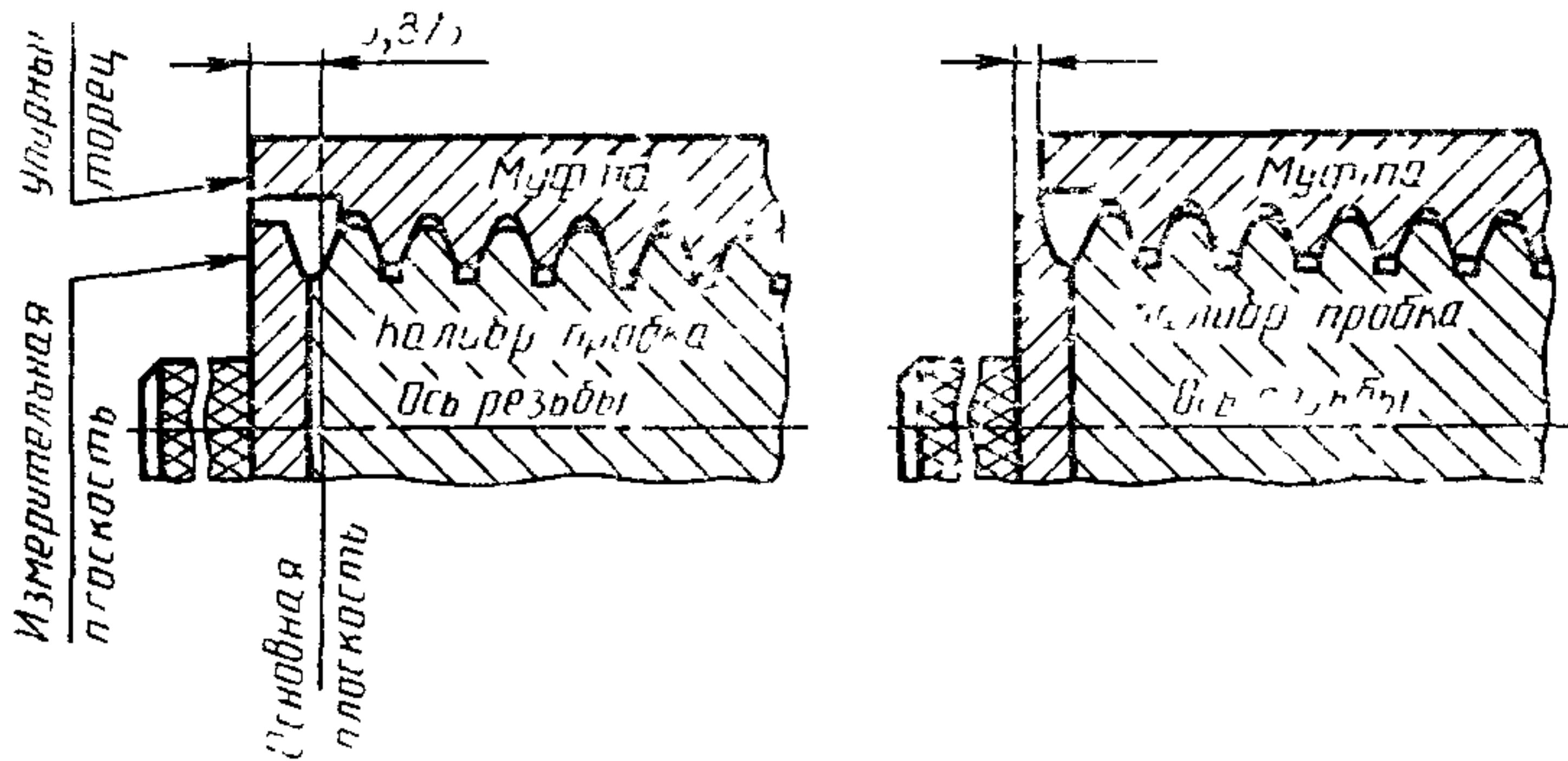
Черт. 10

Величина натяга замковой резьбы муфт с резьбой до 3—122 включ. должна находиться в пределах указанных на черт. 11, остальных — на черт. 12.

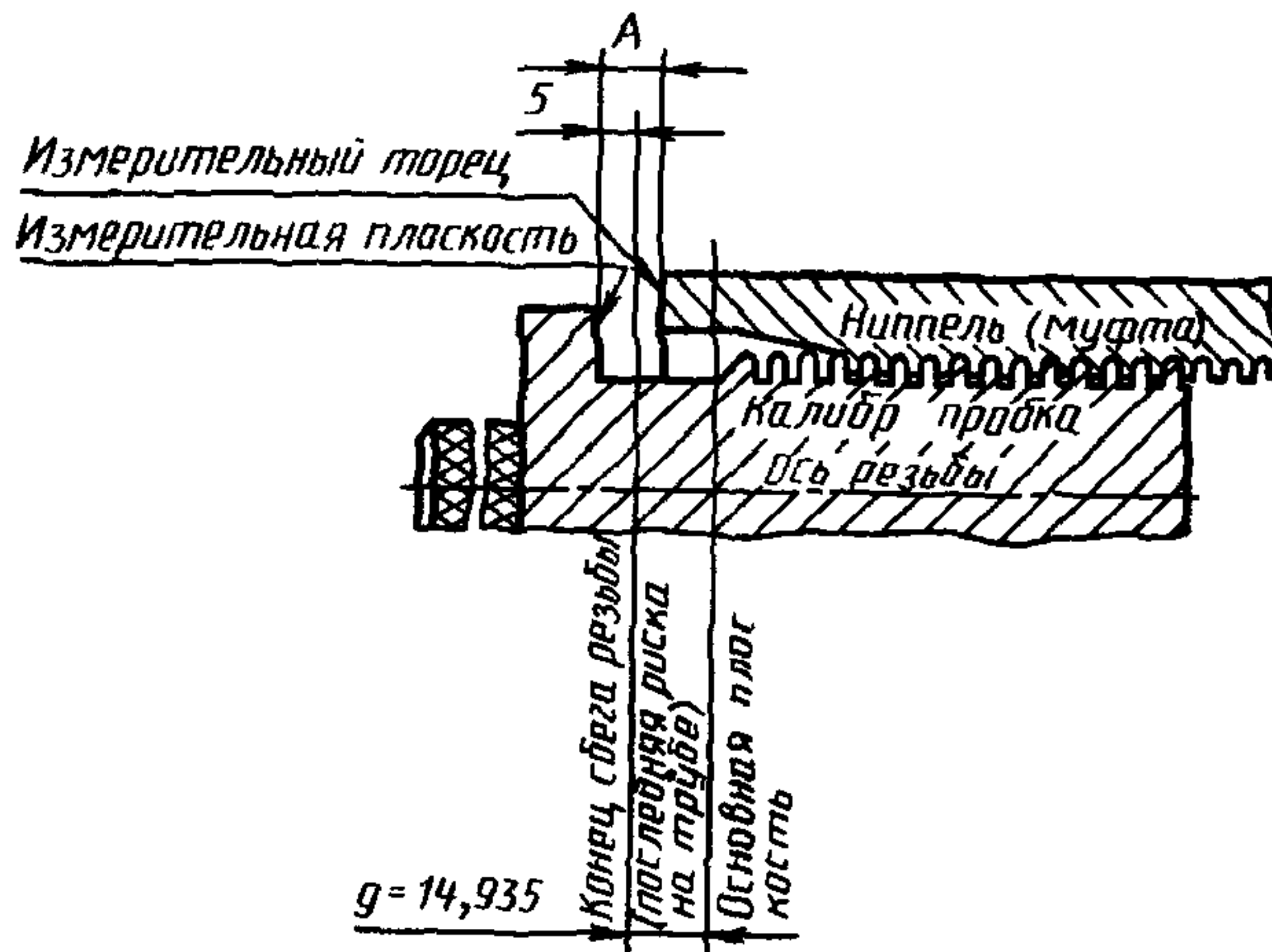
(Измененная редакция, Изм. № 1).



Черт. 11



Черт. 12



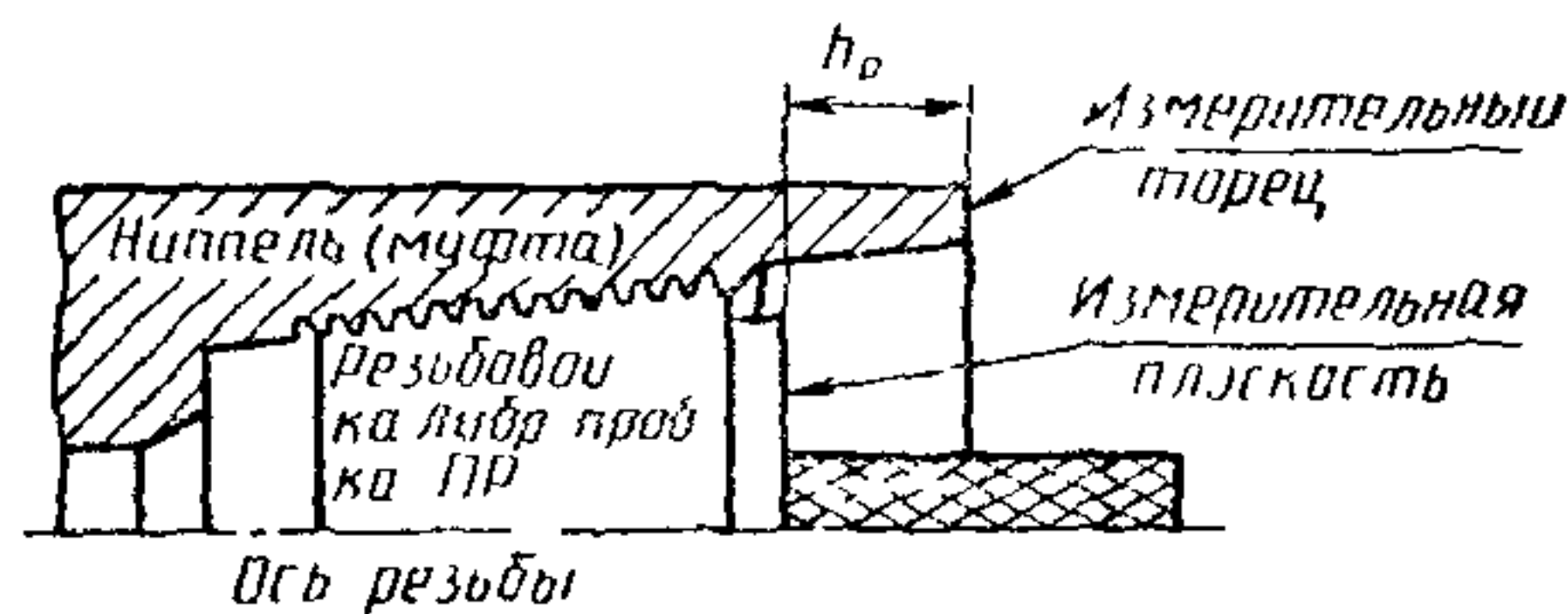
Черт. 13

2.17. Величина натяга резьбы, предназначенной для соединения замков ЗН, ЗШ и ЗУ с трубами, должна быть $A = 8 \pm 2,4$ мм (черт. 13).

2.18. Величина натяга h_p (черт. 14) резьбы ТТ не должна быть более:

$42 \pm 1,6$ мм — для замков ЗУК-108, ЗШК-118, ЗУК-120 и ЗШК-133;

$50 \pm 1,6$ мм — для остальных замков.

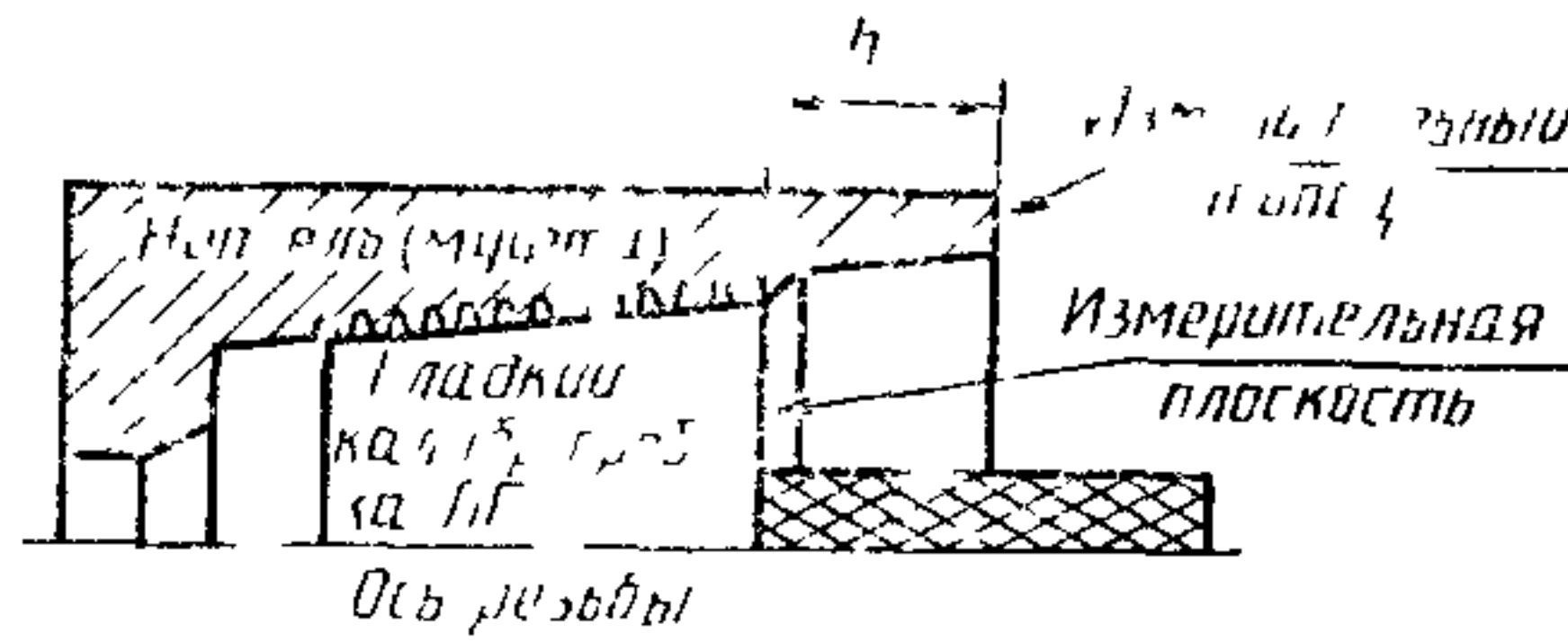


Черт. 14

2.19. Величина натяга h_r (черт. 15) резьбы ТТ не должна быть более:

$54 \pm 1,6$ мм — для замков ЗУК-108, ЗШК-118, ЗУК-120 и ЗШК-133;

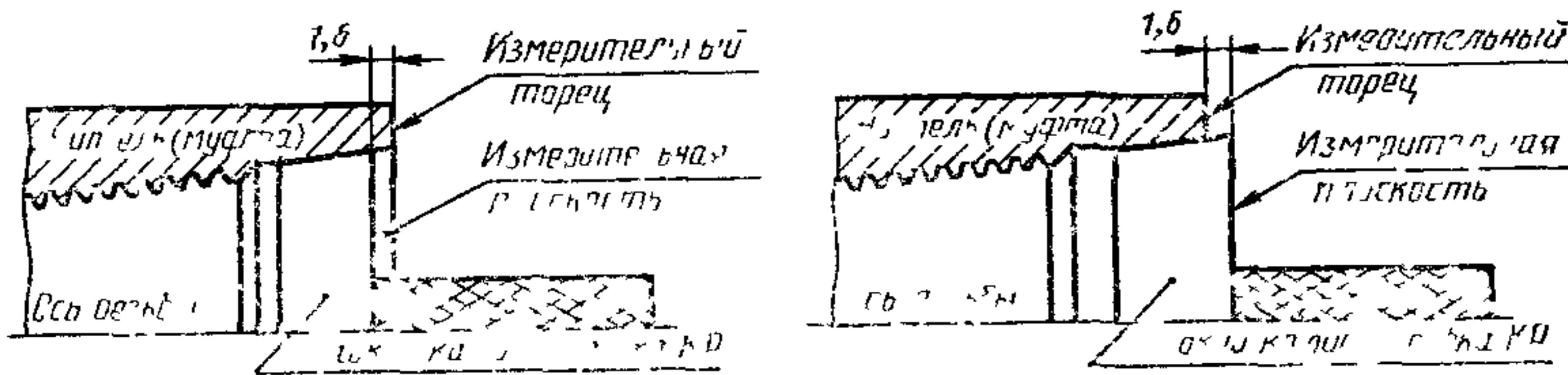
$62 \pm 1,6$ мм — для остальных замков.



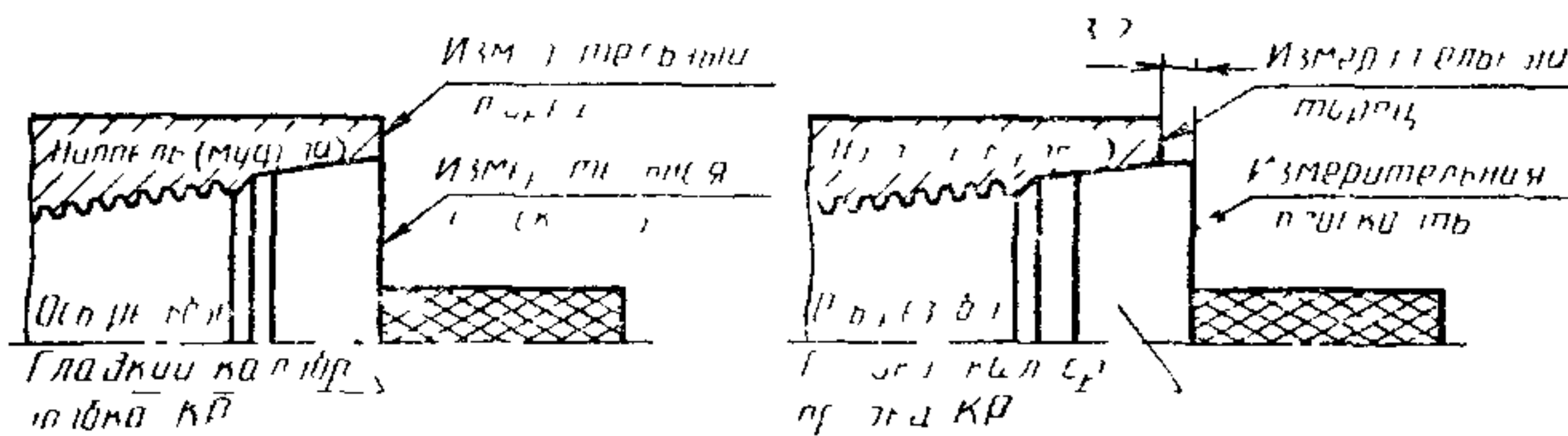
Черт. 15

2.20. Предельные отклонения величины диаметра в расчетной плоскости конической расточки замков ЗШК и ЗУК должны быть следующие:

- $\pm 1,6$ мм — для замков ЗУК-108 и ЗШК-118 (черт. 16);
- $+3,2$ мм — для остальных замков (черт. 17).



Черт. 16

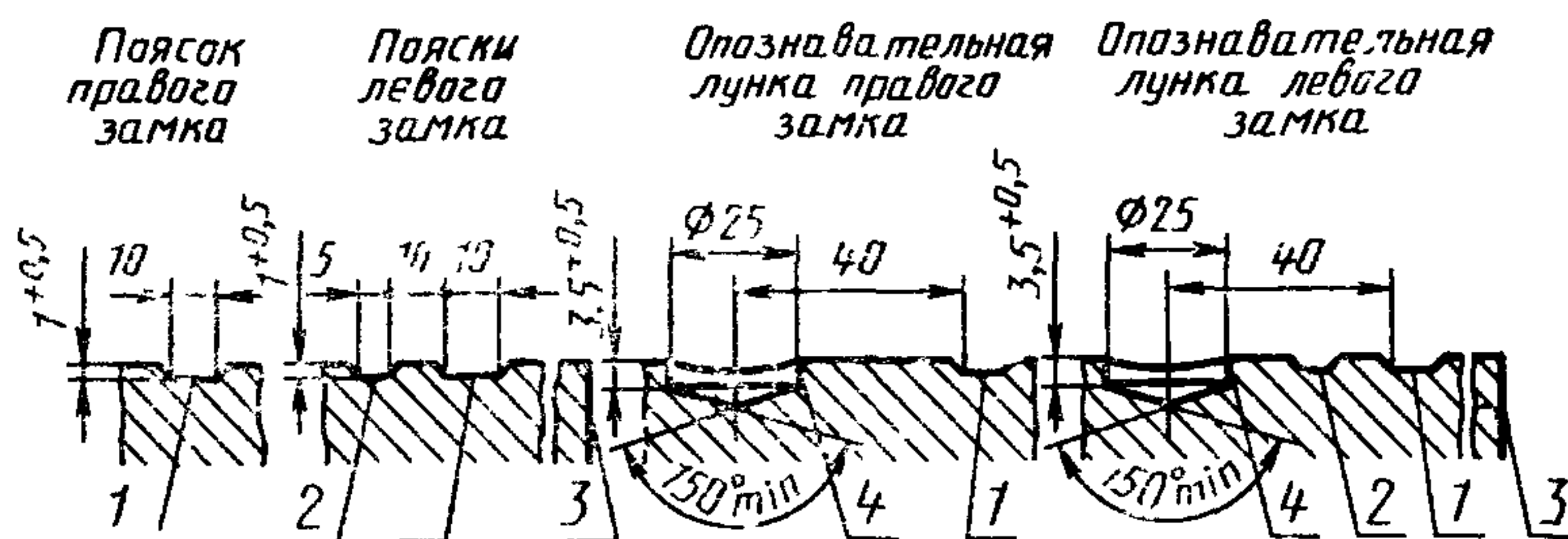


Черт. 17

2.21. На ниппелях и муфтах должен быть проточен поясok для маркировки, а на ниппелях и муфтах левых замков, кроме пояска для маркировки, должен быть проточен также опознавательный поясok (черт. 18).

Правые и левые ниппели и муфты ЗУ-120, ЗУ-155, ЗУК-120 и ЗУК-155 должны иметь опознавательную лунку (черт. 18).

2.20, 2.21. (Измененная редакция, Изм. № 1).



1—поясок для маркировки; 2—опознавательный поясок; 3—упорный торец муфты или упорный уступ ниппеля; 4—опознавательная лунка.

Черт. 18

2.22. Ресурс замка до среднего ремонта — не менее 500 свинчиваний.

(Введен дополнительно, Изм. № 1).

3. ПРАВИЛА ПРИЕМКИ

3.1. Химический состав стали замков должен проверяться по ГОСТ 7565—81.

3.2. Механические свойства стали замков должны проверяться на образцах, отобранных от партии деталей одного типоразмера, прошедших термообработку по одинаковому режиму.

3.3. Испытание на растяжение должно проводиться по ГОСТ 10006—80 на продольных образцах.

3.4. Испытание на ударную вязкость должно проводиться по ГОСТ 9454—78.

3.5. Твердость должна проверяться на каждом ниппеле и каждой муфте по ГОСТ 9012—59.

3.6. Разностенность должна проверяться у каждого ниппеля.

3.7. Допуски плоскостности и перпендикулярности упорных уступов ниппеля и муфты, а также торцев А и Б (черт. 9) должны проверяться у каждого ниппеля и каждой муфты.

3.8. Качество покрытия на резьбе должно проверяться выборочно в соответствии с ГОСТ 9.302—88.

3.9. Допуск соосности резьб обоих концов ниппелей и муфт должно проверяться выборочно.

3.10. Конусность замковой резьбы по наружному диаметру наружных резьб и по внутреннему диаметру внутренних резьб, а также конической расточки резьбы ТТ должны проверяться у каждого ниппеля и каждой муфты.

3.11. Отклонения от шага резьбы, половины угла профиля всех резьб, конусность по среднему диаметру (для замковой резьбы и резьбы, предназначенной для соединения замков ЗН, ЗШ и ЗУ с трубами), а также конусность по наружному диаметру резьбы ТТ должны проверяться периодически.

3.12. Допуск соосности резьб, соответствующих выточек и расточки согласно пп. 2.12—2.14, проверяется выборочно.

3.13. Натяг замковой резьбы и резьбы, предназначенной для соединения замка с трубами, должен проверяться у каждого ниппеля и каждой муфты.

3.14. Величина диаметра в расчетной плоскости конической расточки замков ЗШК и ЗУК должна проверяться у каждого ниппеля и каждой муфты.

3.15. Периодичность проверок отдельных параметров замков (не оговоренных особо) определяется предприятием-изготовителем.

4. МЕТОДЫ ИСПЫТАНИЙ

4.1 Механические свойства замков (п. 2.2) должны проверяться на образцах, вырезанных из замкового конца ниппеля.

Образцы должны вырезаться методом, не изменяющим структуры и механических свойств стали проверяемой детали замка. Наличие резьбы на образцах не обязательно.

(Измененная редакция, Изм. № 2).

4.2. Проверка твердости должна проводиться на наружной цилиндрической поверхности каждого ниппеля и каждой муфты в двух местах: на расстоянии 15—20 мм от пояска для маркировки и на этом же расстоянии от торца ниппеля и от торца муфты.

4.3. Плоскостность (пп. 2.6, 2.7) должна проверяться по всей ширине упорных поверхностей ниппелей и муфт с помощью универсального инструмента или специальных приборов. Перпендикулярность в каждом ниппеле и в каждой муфте проверяется одновременно с проверкой резьбы калибрами.

Перпендикулярность (пп. 2.6 и 2.7) определяется как разность наибольшего и наименьшего расстояния между измерительной плоскостью калибра и упорными поверхностями ниппелей и муфт.

4.4. Качество покрытия на резьбе (п. 2.11) проверяется в трех равномерно расположенных точках по окружности нитки резьбы капельным или другим способом.

4.5. Соосность резьб (пп. 2.12—2.14) обоих концов ниппелей и муфт проверяется следующим способом.

Проверяемую деталь замка одним концом свинчивают с контрольной оправкой, точно центрированной в приспособлении (или на токарном станке), другим концом деталь свинчивают со второй оправкой шлифованная цилиндрическая часть которой, длиной 100—200 мм, соосна с нарезанной частью. Вращая деталь, определяют биение второй оправки у торца детали и на конце оправки при помощи индикатора часового типа. Отклонение от соосности у торца определяется непосредственно по индикатору (отклонение от соосности равно половине величины биения). Перекос осей на длине 1 м определяют из соотношения величин биения у торца детали и у конца оправки.

4.6. Конусность по наружному диаметру наружных резьб и по внутреннему диаметру внутренних резьб (для замковой резьбы и резьбы, предназначенной для соединения замков ЗН, ЗШ и ЗУ с трубами) (п. 1.8) должна проверяться гладкими коническими калибрами (кольцами и пробками) с применением пластинчатого щупа:

шириной 3 мм для замков: от ЗН-80 до ЗН-140; от ЗШ-108 до ЗШ-146; от ЗУ-86 до ЗУ-155 и шириной 4 мм для остальных замков или при помощи других средств измерения.

4.7. Конусность резьбы ТТ по внутреннему диаметру, а также конической расточки ниппелей и муфт замков ЗШК и ЗУК (пп. 1.12 и 1.13) должна проверяться рабочими гладкими коническими калибрами-пробками с применением пластинчатого щупа.

Ширина щупов: 4 мм для замков ЗШК-178 и 3 мм для остальных замков.

4.8. Шаг резьбы, половина угла профиля и высота профиля всех резьб, конусность по среднему диаметру (для замковой резьбы, предназначенной для соединения замков ЗН, ЗШ и ЗУ с трубами), а также конусность по наружному диаметру резьбы ТТ (пп. 1.6—1.12) должны проверяться с помощью универсальных измерительных средств или специальных приборов.

4.9. Соосность резьб соответствующих выточек и расточки (пп. 2.13 и 2.14) проверяют с помощью универсальных измерительных средств.

4.10. Перед проверкой величины натяга всех резьб с поверхности резьбы ниппелей и муфт должны быть удалены заусенцы или другие шероховатости. Калибры и изделия должны быть тщательно очищены, и на поверхность резьбы должен быть нанесен тонкий слой жидкого масла. Резьбовые калибры должны навинчиваться на резьбу до отказа усилием одного человека с применением рычага длиной 150 мм.

4.11. При контроле величины натяга замковой резьбы муфт с резьбой до 3—133 измерительная плоскость любого рабочего резьбового калибра-пробки должна совпадать с упорным торцом или заходить за торец на 0,25 мм (черт. 11), а у муфт с резьбой 3—133 и выше — должна совпадать с упорным торцом или не доходить до торца на 0,25 мм (черт. 12).

До 01.01.93 при проверке натяга муфт калибрами потребителя измерительная плоскость резьбового калибра-пробки для резьб до 3—122 включительно должна заходить за упорный торец, не более, чем на 0,50 мм или не доходить до торца не более чем на 0,10 мм, а для остальных резьб измерительная плоскость калибра должна заходить за торец не более чем на 0,25 мм или не доходить до торца не более, чем на 0,35 мм.

4.12. При контроле величины натяга замковой резьбы ниппеля измерительная плоскость любого рабочего резьбового калибра-кольца должна находиться на расстоянии $15,875^{+0,25}_{-0,15}$ мм от упорного уступа.

До 01.01.93 при проверке натяга ниппелей калибрами у потребителя измерительная плоскость резьбового калибра-кольца должна находиться для резьб до 3—122 включительно на расстоянии $15,875^{+0,35}_{-0,25}$ мм от упорного уступа, а для остальных резьб — на расстоянии $15,875^{+0,45}_{-0,35}$ мм от упорного уступа.

4.11, 4.12. (Измененная редакция, Изм. № 1, 2, 3, 4).

4.13. При контроле величины натяга резьбы ТТ замков ЗУК-108, ЗШК-118, ЗУК-120 и ЗШК-133 измерительная плоскость любого рабочего калибра-пробки должна находиться на расстоянии $54 \pm 1,6$ мм от торца детали замка, у остальных размеров замком — на расстоянии $62 \pm 1,6$ мм.

4.14. При контроле величины диаметра в расчетной плоскости конической расточки замков ЗУК-108 и ЗШК-118 измерительная плоскость любого рабочего калибра-пробки должна совпадать с торцом детали замка. Предельные отклонения величины натяга $\pm 1,6$ мм. Для остальных замков измерительная плоскость должна совпадать с торцом детали замка или не доходить до торца на 3,2 мм.

5. МАРКИРОВКА, УПАКОВКА, ТРАНСПОРТИРОВАНИЕ И ХРАНЕНИЕ

5.1. На ниппеле и муфте каждого замка на поясках для маркировки должна быть нанесена маркировка в следующем порядке:
 товарный знак предприятия-изготовителя;
 типоразмер замка;
 дата выпуска (месяц, год);

обозначение настоящего стандарта.

5.2. Маркировка должна быть произведена четко клеймами шрифтом ПО-6, ПО-8 по ГОСТ 2930—62.

5.3. Резьбы замков, поверхности конических расточек и упорные уступы (торцы) для предохранения от коррозии должны быть покрыты антикоррозионной смазкой по ГОСТ 9.014—88.

5.4. При транспортировании ниппелей и муфт отдельно замковая резьба и упорный уступ (торец), а замков ЗШК и ЗУК также резьба ТТ и коническая расточка должны быть предохранены от повреждений.

Способ упаковки и защиты от повреждений устанавливается по согласованию с потребителем.

(Измененная редакция, Изм. № 1).

5.5. Каждая партия замков, а также ниппелей и муфт должна сопровождаться документом, удостоверяющим соответствие их качества требованиям настоящего стандарта.

Документ должен содержать:

наименование организации, в систему которой входит предприятие-изготовитель;

наименование предприятия-изготовителя, его местонахождение (город) или условный адрес;

наименование изделий и их обозначение;

дату выпуска;

количество изделий;

результаты проверок и испытаний;

обозначение настоящего стандарта.

5.6. Замки, рассортированные по типоразмерам, должны храниться под навесом или в закрытом помещении, уложенными в штабели или в вертикальном положении.

При укладке замков должно быть обращено внимание на предохранение резьб и упорных поверхностей ниппелей и муфт от механических повреждений.

Редактор А. Л. Владимиров
Технический редактор О. Н. Никитина
Корректор Т. А. Васильева

Сдано в наб. 10.05 94 Подп в печ 30.06 94 Усл п л 1,63 Усл кр отт 1,63.
Уч-изд. л. 1,45 Тир. 268 экз С 1475

Ордена «Знак Почета» Издательство стандартов, 107076, Москва, Колодезный пер., 14.
Калужская типография стандартов, ул Московская, 256 Зак 999