



**ГОСУДАРСТВЕННЫЕ СТАНДАРТЫ
С О Ю З А С С Р**

**САЛЬНИКИ
ДЛЯ ЭЛЕКТРИЧЕСКИХ КАБЕЛЕЙ
И ПРОВОДОВ**

ГОСТ 4860.1-83—ГОСТ 4860.2-83

Издание официальное

**ГОСУДАРСТВЕННЫЙ КОМИТЕТ СССР ПО УПРАВЛЕНИЮ
КАЧЕСТВОМ ПРОДУКЦИИ И СТАНДАРТАМ**

Москва

ГОСУДАРСТВЕННЫЕ СТАНДАРТЫ
СОЮЗА ССР

САЛЬНИКИ
ДЛЯ ЭЛЕКТРИЧЕСКИХ КАБЕЛЕЙ
И ПРОВОДОВ

ГОСТ 4860.1-83 — ГОСТ 4860.2-83

Издание официальное

МОСКВА—1990

**САЛЬНИКИ ДЛЯ ЭЛЕКТРИЧЕСКИХ
КАБЕЛЕЙ И ПРОВОДОВ**

Технические условия

Glands for electric cables and wires.
Specifications**ГОСТ
4860.1—83**

ОКП 64 4990

Срок действия с 01.01.85
до 01.01.95**Несоблюдение стандарта преследуется по закону**

Настоящий стандарт распространяется на сальники, устанавливаемые на корпусные конструкции, рассчитанные на перепад давления 0,2 МПа (2,0 кгс/см²) и предназначенные для уплотнения прохода одиночных электрических кабелей и проводов.

Сальники выпускают в климатическом исполнении ОМ категорий 1 и 5 по ГОСТ 15150—69.

Стандарт не распространяется на уплотненные сальники, предназначенные для постоянной работы в воде.

1. ТИПЫ, КОНСТРУКЦИЯ И РАЗМЕРЫ

1.1. Типы сальников должны соответствовать указанным в табл. 1.

1.2. Конструкция и размеры сальников должны соответствовать ГОСТ 4860.2—83.

1.3. В условном обозначении сальников, в приведенной ниже последовательности, должны быть указаны:

тип (по табл. 1);

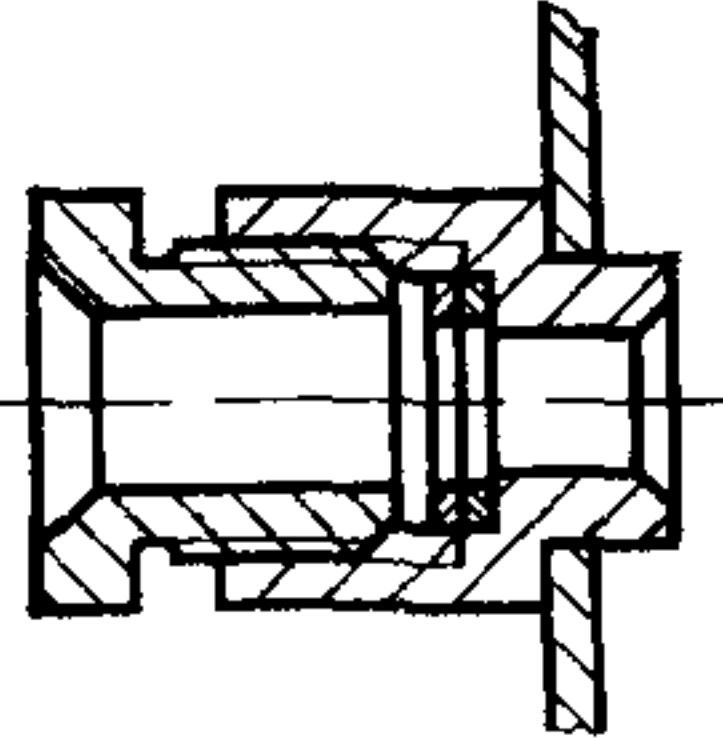
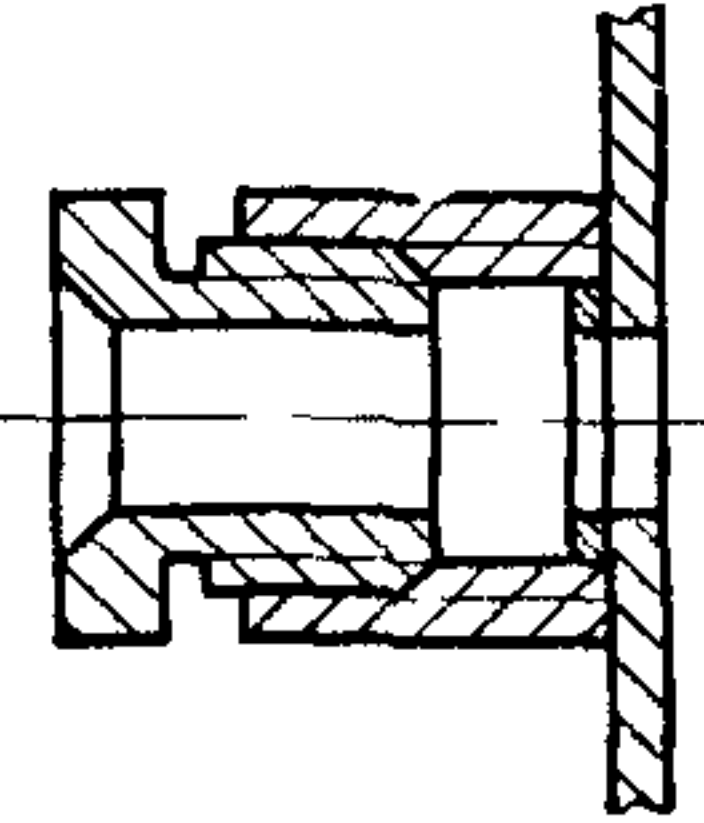
размер резьбы (по ГОСТ 4860.2—83);

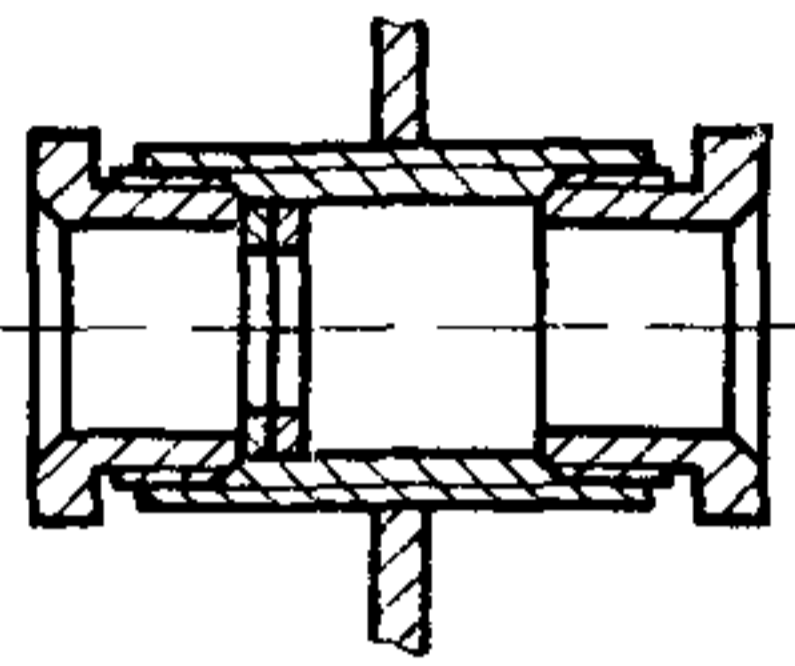
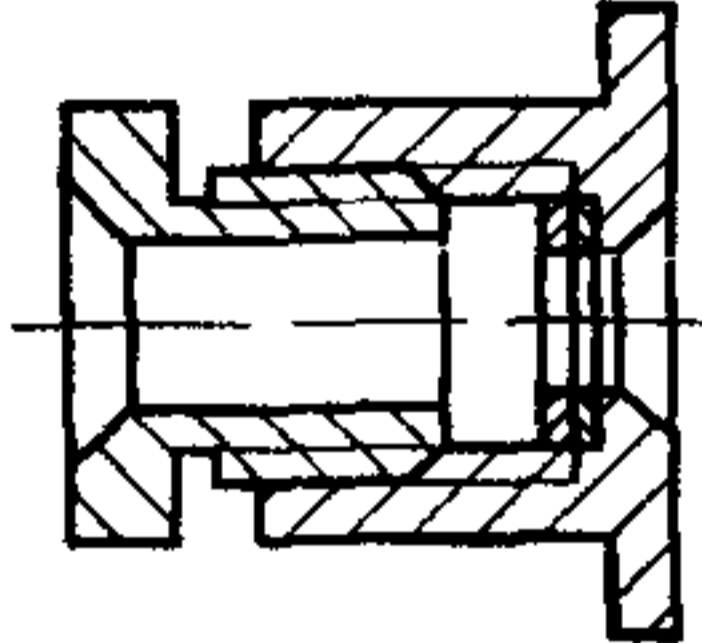

внутренний диаметр шайбы (по ГОСТ 4860.2—83);

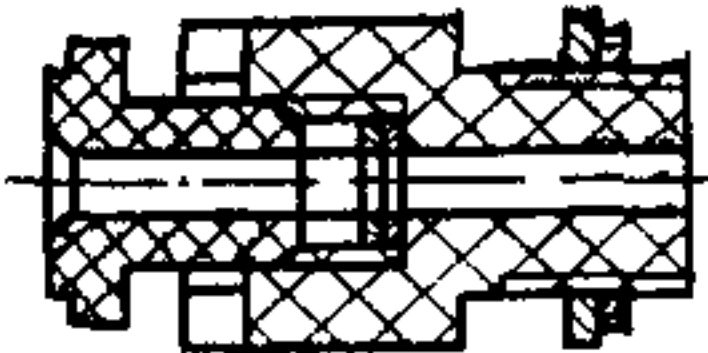
обозначение комплекта (по табл. 5);

условное обозначение материала гнезда (по табл. 2);



Тип сальника	Изделие	Назначение	Способ установки сальника	Вид сальника	Чертеж	Наружные диаметры кабелей и проводов, мм	Область применения
СКРО	Сальник (С)	Для кабельных изделий (К)	Развальцовка (Р)	Односторонний (О)		4—70	Электрооборудование, аппаратура водонепроницаемого и герметичного исполнения
СКСО			Сварка (С)				Электрооборудование, аппаратура, судовые корпусные конструкции водонепроницаемого и герметичного исполнения

Тип сальника	Изделие	Назначение	Способ установки сальника	Вид сальника	Чертеж	Наружные диаметры кабелей и проводов, мм	Область применения
СКСД			Сварка (С)	Двусторонний (Д)		4—70	Судовые корпусные конструкции водонепроницаемого и герметичного исполнений, требующие повышенной надежности уплотнения прохода кабелей
СКПФ	Сальник (С)	Для кабельных изделий (К)	Привертной (П)	Фланцевый (Ф)		4—38	Электрооборудование, аппаратура водонепроницаемого и герметичного исполнений
СКПТ				Трубный (Т)		4—70	Судовые корпусные конструкции водонепроницаемого и герметичного исполнений

Тип сальника	Изделие	Назначение	Способ установки сальника	Вид сальника	Чертеж	Наружные диаметры кабелей и проводов, мм	Область применения
СКПП	Сальник (С)	Для кабельных изделий (К)	Привертной (П)	Пластмассовый (П)		4—78	Электрооборудование, аппаратура, судовые корпусные конструкции водонепроницаемого и герметичного исполнений

Примечания:

1. На чертежах показан вариант изготовления сальников с комплектом 3.
2. Рекомендуемая установка сальников приведена в рекомендуемом приложении 2.
3. Гнезда сальников могут быть выполнены в корпусе прибора.
4. При выборе сальников необходимо учитывать, чтобы разница между предельным диаметром кабеля и внутренним диаметром шайбы не была более 3 мм.
Если этому требованию удовлетворяют шайбы разных сальников, то должен быть выбран сальник меньшего размера.
5. Перечень чертежей сальников и их деталей приведен в обязательном приложении 1.
6. Коды ОКП на сальники (стальные, комплект 3) приведены в справочном приложении 3.
7. Материалы, которые могут быть применены для уплотнения проходов кабелей (проводов) в сальниках, приведены в справочном приложении 4.

условное обозначение материала гайки (по табл. 2);
условное обозначение материала шайбы (по табл. 2).

Примеры условного обозначения деталей сальников указаны в обязательном приложении 1.

2. ТЕХНИЧЕСКИЕ ТРЕБОВАНИЯ

2.1. Сальники должны быть изготовлены в соответствии с требованиями настоящего стандарта по рабочим чертежам, утвержденным в установленном порядке.

2.2. Детали сальников, в зависимости от условий эксплуатации, должны изготавливаться из материалов, приведенных в табл. 2.

2.3. Сочетания материалов для комплектующих деталей сальников должны соответствовать указанным в табл. 3.

2.4. Поверхности деталей не должны иметь забоин, сколов, вмятин, рисок, а также заусенец, рваных и острых кромок, трещин, расслоений материалов, следов коррозии.

Резьба на деталях должна быть чистой и полной. Допускаются выкрашивания на поверхности резьбы, если они по глубине не выходят за пределы среднего диаметра резьбы и если общая протяженность выкрашивания не более половины витка на длине резьбы, равной одному диаметру.

2.5. Шероховатость поверхностей деталей сальников должна соответствовать чертежу и ГОСТ 2789—73, резьба — ГОСТ 9150—81, допуски на резьбу 7H и 8g — ГОСТ 16093—81, трубная резьба — ГОСТ 6357—81, допуски на резьбу ES; для класса точности В сбеги, проточки и фаски — ГОСТ 10549—80.

(Измененная редакция, Изм. № 1).

2.6. Масса сальников и их деталей должна соответствовать значениям, указанным в ГОСТ 4860.2—83.

2.7. Детали сальников в зависимости от материала должны иметь защитное покрытие в соответствии с табл. 4.

(Измененная редакция, Изм. № 1).

2.8. Уплотненные сальники должны сохранять параметры в пределах норм, установленных настоящим стандартом и ГОСТ 16962—71, в процессе и после воздействия на них следующих механических и климатических факторов:

вибрационных нагрузок в диапазоне частот от 1 до 2000 Гц, с ускорением до 49 м/с^2 (5 g) — степень жесткости XI;

ударных многократных нагрузок с ускорением до 392 м/с^2 (40 g) при длительности удара от 2 до 10 мс — степень жесткости II;

ударных одиночных нагрузок с максимальным ускорением 9810 м/с^2 (1000 g) при длительности удара от 0,2 до 1 мс — степень жесткости VI;

Виды материала	Детали									Условное обозначение материала (шифр)			
	Гнездо						Гайка накидная				Гайка привертная	Шайба, заглушка	Прокладка
							Исполнения						
	1			2			3						
	Тип сальника												
СКПФ	СКРО, СКСД, СКСО, СКПТ	СКПП	СКРО, СКСО, СКСД, СКПФ, СКПТ	СКСО, СКПФ, СКРО	СКПП								
Сталь ВСтЗсп ГОСТ 380—71	+	+	—	+	—	—	—	—	+	—	0		
Сталь 14X17H2 ГОСТ 5632—72	+	+	—	+	—	—	—	—	+	—	1		
АЛ4 ГОСТ 2685—75	+	—	—	+	—	—	—	—	—	—	2		
АМг5 ГОСТ 4784—74	—	+	—	—	—	—	—	—	+	—	2		
Латунь ЛС59—1 ГОСТ 15527—70	—	—	—	+	—	—	—	—	—	—	3		
АГ-4С ГОСТ 20437—75	+	—	+	—	+	+	+	+	—	—	4		
ИТЗВ	+	+	—	—	—	—	—	—	—	—	5		
Сп19	+	+	—	—	—	—	—	—	—	—	6		
СпЗМ	—	—	—	—	—	—	—	—	—	—	7		
СпВТ1—0 ГОСТ 19807—74	—	—	—	—	—	—	—	—	+	—	8		
ЮЗ	+	+	—	+	—	—	—	—	—	—	9		
Резина 1МКЩ ГОСТ 7338—77	—	—	—	—	—	—	—	—	—	+	—		

Примечания

1. Знак «+» означает, что материал применяется, знак «—» — не применяется.

2. Допускаются для изготовления деталей сальников другие материалы, указанные в рекомендуемом приложении 5

3. Выбор материалов производит потребитель

4. Гайку исполнения 2 (ГОСТ 4860 2—83) допускается применять только при установке сальников на электрооборудовании и аппаратуре, как с пластмассовым, так и с металлическим корпусом (гнездом)

5. Для сальников СКПП применяют шайбы из стали 14X17H2

Таблица 3

Виды материалов	Сталь ЮЗ	Сплавы титановые	Латунь	Сталь ВСтЗсп	Сплавы алюминиевые	Материалы прессовочные	Сталь 14X17H2
Сталь ЮЗ	+	—	—	—	—	—	+
Сплавы титановые	—	+	—	—	—	—	—
Латунь	—	—	—	+	—	—	—
Сталь ВСтЗсп	—	—	+	+	—	+	—
Сплавы алюминиевые	—	—	—	—	+	+	—
Материалы прессовочные	—	—	—	+	+	+	—
Сталь 14X17H2	+	—	—	—	—	—	+

Примечания

1. Знак «+» означает допустимые сочетания материалов, знак «—» — не допустимые

2. При применении однородных материалов резьбу гнезда и гайки необходимо смазывать графитной смазкой по ГОСТ 3333—80

Таблица 4

Детали	Шаг резьбы, мм	Покрытие в зависимости от материала детали			
		сталь	титан	сплав ЗМ	сплав алюминиевый
Гайка исполнения 1	1,0, 1,5	Кд 12—15хр			
	2,0 3,0	Кд 18—21хр			
Гнездо	1,0, 1,5, 2,0	Кд 6—9хр		Оксидирование	Ан Окс хр
	3,0	Кд 12хр			
Шайба внутренним диаметром, мм			—		Ан Окс Нхр /лкп
	до 12	Кд 18хр			
	св. 12	Кд 24хр			
Заглушка		Кд 6хр			

Примечания

1 Допускается применять защитное покрытие, предусмотренное для конструкций, на которых устанавливают сальники

2. По согласованию с потребителем допускается изготовление деталей сальников без защитного покрытия

3 Гнезда сальников типов СКСО, СКСД могут быть изготовлены без защитного покрытия с последующим покрытием после установки на конструкции в соответствии с п 1 примечания

4. Материалы, указанные в табл 2, но не включенные в табл 4, применяют без покрытия

5. Условное обозначение покрытий, указанных в табл. 4 по ГОСТ 9306—85.

температуры окружающей среды от минус 40 до плюс 70 °С — степень жесткости VI, после транспортировки при температуре до минус 60 °С;

относительной влажности воздуха до $(95 \pm 3) \%$ при температуре 40 °С — степень жесткости VIII.

2.9. Уплотнение сальников должно обеспечивать:

устойчивость к воздействию повышенного 0,3 МПа (3 кгс/см²) и рабочего 0,2 МПа (2 кгс/см²) гидростатического давления;

непроницаемость при воздействии давления воздуха — 0,02 МПа (0,2 кгс/см²).

2.10. Уплотненные сальники должны быть стойкими к аварийному пребыванию в морской воде.

2.11. Установленный срок службы сальников — $T_{ст.у} \geq 25$ лет. Сальники ремонтпригодны, $T_{в} \leq 0,2$ ч.

(Измененная редакция, Изм. № 1).

2.12. Установленная безотказная наработка — $T_{у} \geq 20$ тыс. ч.

2.13. Установленный срок сохраняемости сальников и деталей — $T_{су} \geq 2$ года.

2.12, 2.13 (Введены дополнительно, Изм. № 1).

3. КОМПЛЕКТНОСТЬ

3.1. Состав комплекта сальника должен соответствовать табл. 5.

Таблица 5

Обозначение комплекта	Детали				
	Гнездо	Гайка	Шайба	Заглушка	Прокладка
1	+	+	+	+	+
2	+	+	+	+	—
3	+	+	+	—	—

Примечания:

1. Знак «+» означает, что деталь входит в комплект, знак «—» — не входит.

2. Комплект сальника указывается в условном обозначении

3. Допускается комплектование сальников отдельными необходимыми деталями.

4. Сальники, устанавливаемые на корпусные конструкции, следует изготавливать по комплекту 3 (типы СКСО, СКСД, СКПТ, СКПП).

5. По согласованию с потребителем сальники типов СКРО, СКПФ могут поставляться с уплотнительным материалом. В этом случае сальники поставляют по комплекту 2.

(Измененная редакция, Изм. № 1).

4. ПРАВИЛА ПРИЕМКИ

4.1. Для проверки соответствия сальников требованиям настоящего стандарта устанавливают приемо-сдаточные и периодические испытания.

4.2. Приемо-сдаточным испытаниям должна быть подвергнута каждая партия сальников.

За партию принимают сальники одного типоразмера и материала, оформленные одним документом о качестве.

Изготовитель проводит приемо-сдаточные испытания 0,5—1 % сальников от партии, но не менее 5 сальников в соответствии с табл. 6.

При проверке качества сальников потребителем проводят испытания 5 сальников в соответствии с табл. 6.

Таблица 6

Виды проверок	Пункты настоящего стандарта	
	технических требований	методов испытаний
Проверка конструкции и размеров	1 2, 2 1, 2 2, 2 3, 2 5	5 2.1
Проверка внешнего вида и маркировки	2 4, 6 1	5 2.2
Проверка массы изделия	2 6	5.2.3
Проверка покрытия	2 7	5 2 4

При получении неудовлетворительных результатов проверки хотя бы по одному показателю проводят повторную проверку удвоенного числа сальников, взятых от той же партии. Результаты повторной проверки распространяются на всю партию.

4.3. Периодические испытания на соответствие требованиям пп. 2.8—2.10 проводят один раз в два года совместно с потребителем на сальниках различных типоразмеров, прошедших приемо-сдаточные испытания.

Объем периодических испытаний устанавливают по согласованию с потребителем.

Испытания сальников, устанавливаемых на электрооборудовании и аппаратуре, на соответствие требованиям пп. 2.8—2.10 следует проводить в составе этого электрооборудования и аппаратуры по нормам и методам, установленным для электрооборудования и аппаратуры.

При получении неудовлетворительных результатов проводят повторные испытания на удвоенном числе сальников. При получении неудовлетворительных результатов повторного испытания приемку и отгрузку сальников прекращают.

После устранения причин дефектов и получения положительных результатов периодических испытаний приемка сальников должна быть возобновлена.

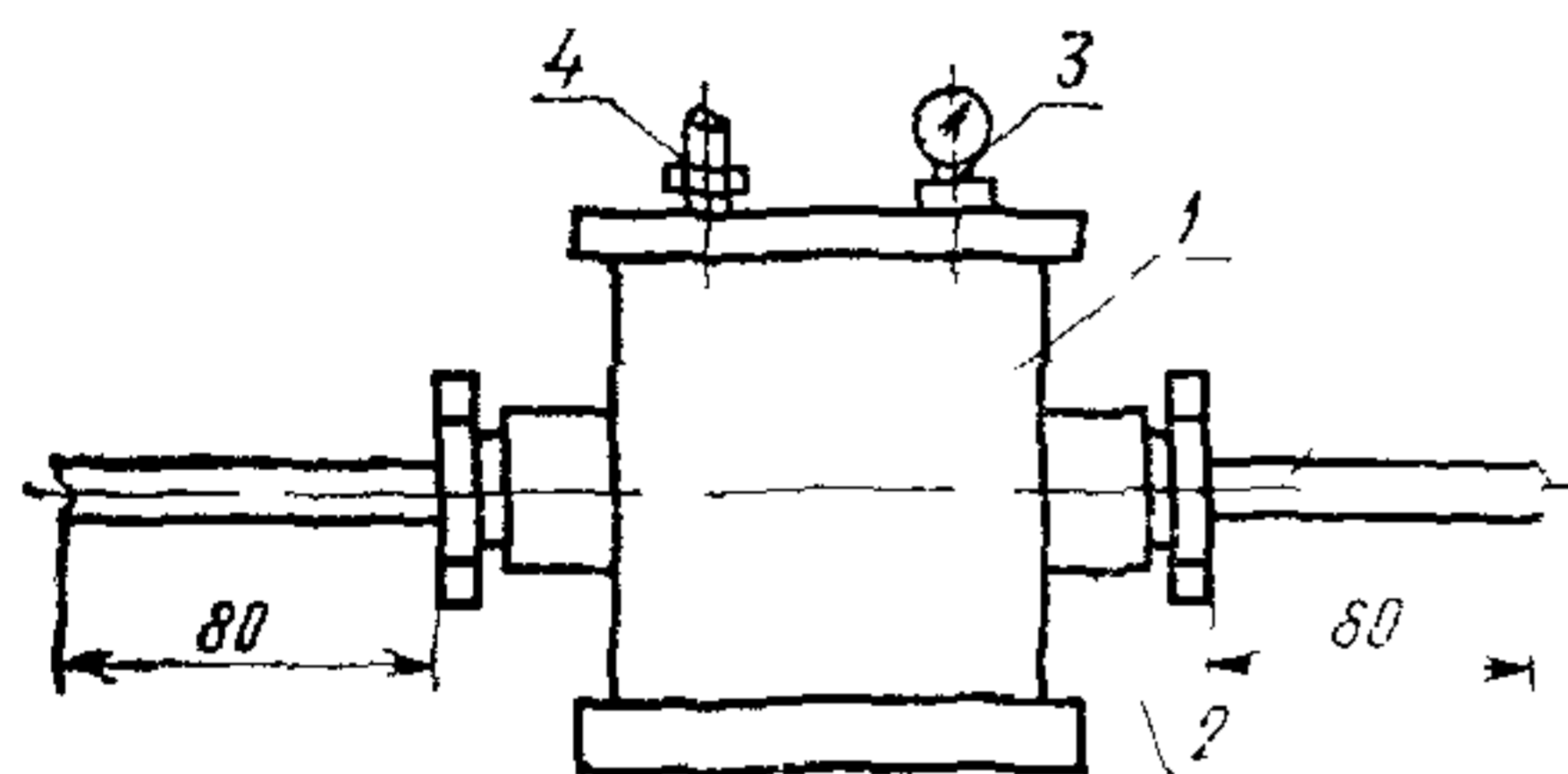
5. МЕТОДЫ ИСПЫТАНИИ

5.1. Подготовка к испытаниям

5.1.1. Сальники, отобранные для проведения гидростатических испытаний, должны устанавливаться на герметичную коробку, имеющую приспособление для закрепления ее на испытательном стенде в соответствии с черт. 1—3.

УСТАНОВКА САЛЬНИКОВ НА ГЕРМЕТИЧНУЮ КОРОБКУ

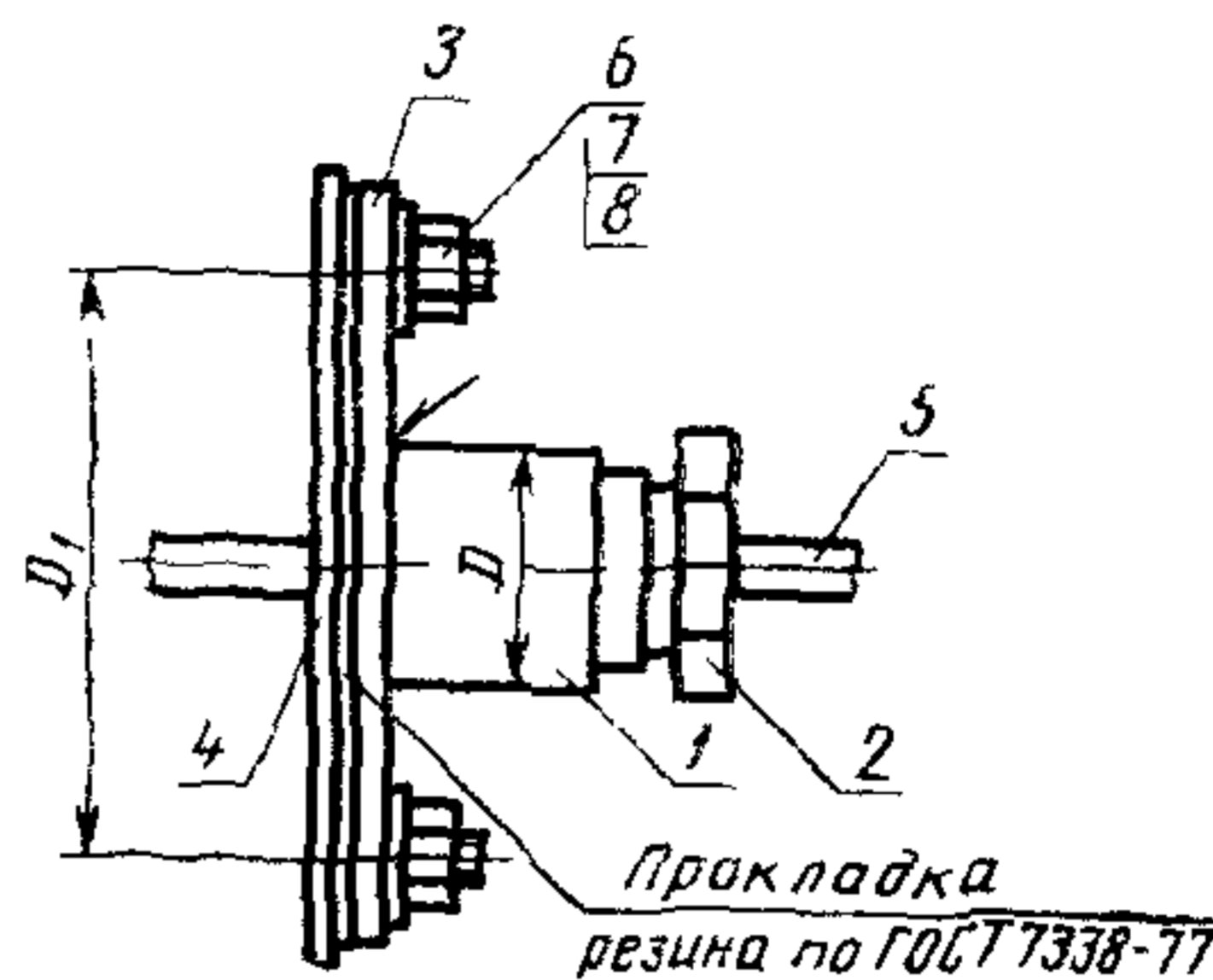
Коробка герметичная



- 1 — коробка герметичная,
- 2 — сальник
- 3 — манометр;
- 4 — штуцер (стержень)
- 5 — кабель

Черт. 1

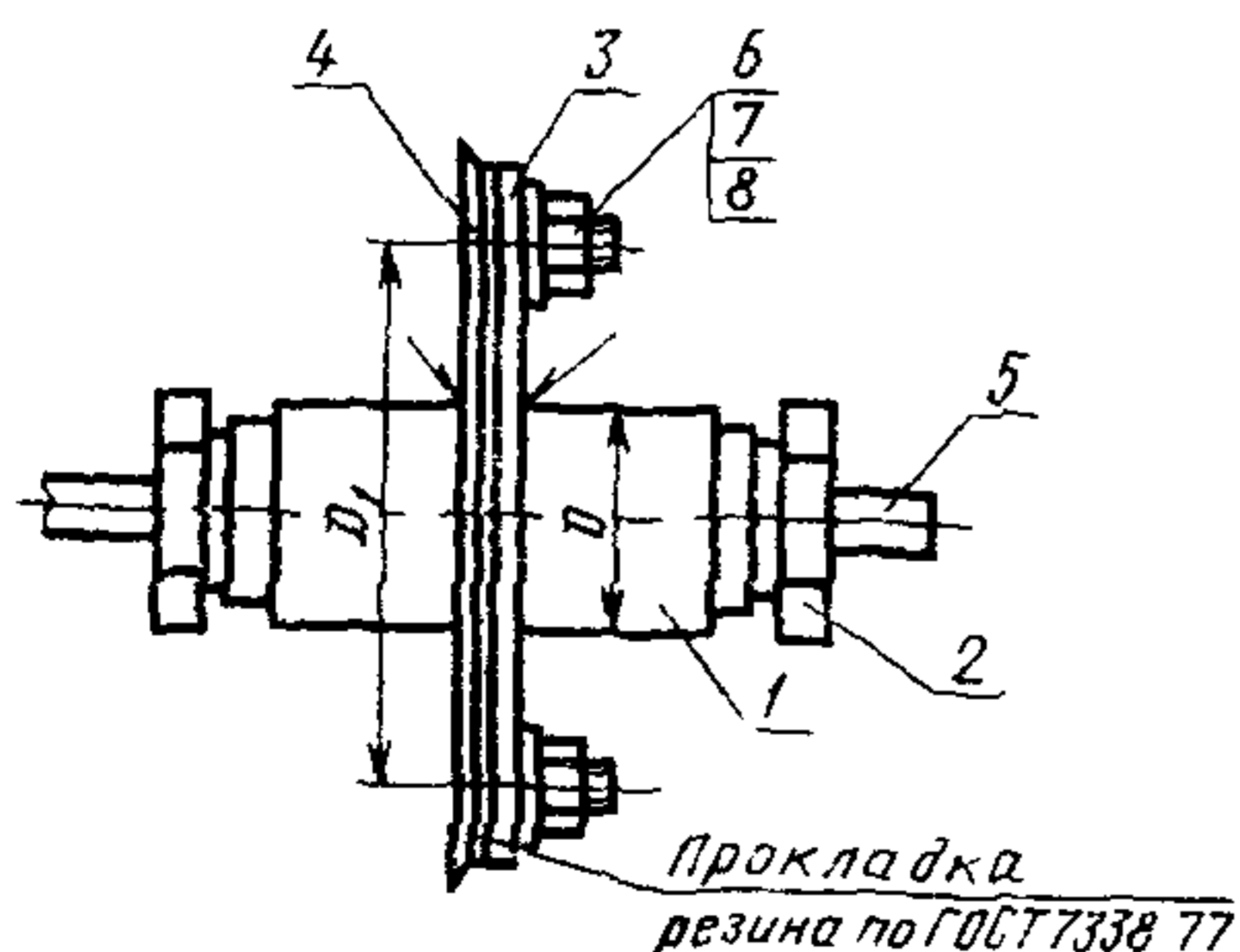
Установка сальника типов СКСО и СКРО



- 1 — гнездо; 2 — гайка
- 3 — фланец установочный; 4 — стенка коробки,
- 5 — кабель (стержень); 6 — шпилька по ГОСТ 22036—76,
- 7 — гайка по ГОСТ 5915—70
- 8 — шайба по ГОСТ 11371—78

Черт. 2

Установка сальника типа СКСД



- 1 — гнездо; 2 — гайка; 3 — фланец установочный; 4 — стенка коробки; 5 — кабель (стержень); 6 — шпилька по ГОСТ 22036—76
- 7 — гайка по ГОСТ 5915—70, 8 — шайба по ГОСТ 11371—78

Черт. 3

Наружный диаметр гнезда D , мм	D_1 , мм	Число деталей (поз. 6, 7, 8), шт.
20	50	3
32		
48	66	4
68	93	6
85		
100	125	6

5.1.2. Для установки на коробку сальники типов СКРО, СКСО и СКСД необходимо предварительно приварить к установочному фланцу.

Способы установки на коробку сальников типов СКПФ, СКПТ, СКПП должны соответствовать способам установки их на оборудовании.

Для установки сальников типа СКПТ на коробке должны быть предусмотрены патрубки.

Крепление сальников типов СКПП и СКПФ должно производиться непосредственно на стенку коробки.

5.1.3. Для испытания сальников на непроницаемость коробка должна иметь штуцеры для установки манометра и подачи воздуха.

5.1.4. Для проведения испытаний в сальнике должен быть уплотнен кабель наименьшего диаметра для данного типоразмера сальника.

5.1.5. Кабель в коробке должен быть проложен на проход через два сальника.

Концы кабеля, выходящие наружу, не должны быть длиной более 80 мм.

5.2. Проведение испытаний

5.2.1. Проверку соответствия конструкции и размеров (пп. 1.2; 2.1; 2.2; 2.3; 2.5) проводят измерительными инструментами, обеспечивающими точность, требуемую настоящим стандартом.

5.2.2. Проверку внешнего вида деталей (п. 2.4) и качества маркировки (п. 6.1) производят внешним осмотром.

5.2.3. Контроль массы изделия (п. 2.6) производят взвешиванием на весах с погрешностью не более 5 %.

5.2.4. Соответствие вида защитного покрытия деталей сальника и его толщины (п. 2.7) проверяют по ГОСТ 9.302—79, ГОСТ 9.301—88.

5.2.5. Испытания сальников на стойкость к механическим воздействиям (п. 2.8) проводят без электрической нагрузки по ГОСТ 16962—71:

испытание на вибропрочность при кратковременном воздействии — метод 103—2.1 (испытание методом фиксированных частот);

испытание на ударную прочность — метод 104—1;

испытание на воздействие одиночных ударов — метод 106—1.

Сальники считают выдержавшими испытания, если после испытаний отсутствуют механические повреждения.

5.2.6. Испытания сальников на стойкость к климатическим воздействиям (п. 2.8) проводят без электрической нагрузки по ГОСТ 16962—71:

испытание на теплоустойчивость — метод 201—1, время выдержки при верхнем значении температуры — 4 ч;

испытание на холодоустойчивость — метод 203—1, время выдержки при нижнем значении температуры — 4 ч;

испытание на влагоустойчивость — метод 208—2, продолжительность испытаний — 4 сут.

Сальники считают выдержавшими испытания, если после испытания отсутствуют повреждения защитного покрытия и следы коррозии на металлических деталях.

5.2.7. Испытание на устойчивость к воздействию повышенного 0,3 МПа (3 кгс/см²) и рабочего 0,2 МПа (2 кгс/см²) гидростатического давления (п. 2.9) — по ГОСТ 16962—71, метод 216—1.

5.2.8. Испытание на непроницаемость (п. 2.9) проводят путем воздействия на уплотненные сальники воздуха под давлением 0,02 МПа (0,2 кгс/см²).

Коробку с сальниками и уплотненными в них кабелями помещают в ванну с водой и подают в коробку воздух под давлением, доводя его значение в течение 1 мин до 0,02 МПа (0,2 кгс/см²).

Давление должно поддерживаться постоянным в течение 5 мин.

Уплотнение считают выдержавшим испытание, если в течение всего времени испытания не будет наблюдаться выхода пузырьков воздуха через сальник.

5.2.9. Испытание на устойчивость к аварийному пребыванию в морской воде (п. 2.10) проводят следующим методом:

коробку с сальниками помещают в ванну с морской водой, имеющей температуру (20 ± 10) °С, на глубину 0,5 м и выдерживают в ней в течение 48 ч. После этого коробку извлекают из ванны, промывают в пресной воде и просушивают.

Сальники считают выдержавшими испытание, если:

степень коррозии резьбы не будет исключать возможность отворачивания гайки;

отсутствуют следы нарушения защитного покрытия;

после вскрытия коробки в ней не будет обнаружено следов воды.

6. МАРКИРОВКА, УПАКОВКА, ТРАНСПОРТИРОВАНИЕ И ХРАНЕНИЕ

6.1. Маркировка сальников (деталей)

6.1.1. Место маркировки должно быть указано на чертеже.

6.1.2. Маркировку сальников следует производить ярлыками.

На ярлыках должно быть указано условное обозначение.

Допускается объединять сальники или детали в связки массой не более 10 кг. В этом случае связка маркируется ярлыком.

6.1.3. Маркировку деталей сальников следует производить ударным способом, прессованием или ярлыками.

При маркировке указывают:

на гнезде:

тип сальника, размер резьбы, условное обозначение материала;

на гайке:

исполнение, размер резьбы, условное обозначение материала;

на шайбе и заглушке:

диаметр (внутренний или наружный соответственно), условное обозначение материала;

на прокладке:

диаметр.

6.1.4. На всех деталях сальников должен быть поставлен штамп: «клеймо ОТК»

(Измененная редакция, Изм. № 1).

6.2. Упаковка

6.2.1. Металлические детали сальников перед упаковкой должны быть покрыты консервирующей смазкой НГ-303, марки Б, ГОСТ 12328—77 в соответствии с ГОСТ 9.014—78; завернуты в парафинированную бумагу по ГОСТ 9569—79 и упакованы в ящик № 50 по ГОСТ 16511—86, предварительно выложенные внутри водонепроницаемой бумагой по ГОСТ 8828—75. Допускается применение пластиковой смазки ПВК по ГОСТ 19537—83.

Примечание. Сальники (детали) при отправлении в районы Крайнего Севера и труднодоступные районы должны быть упакованы в соответствии с ГОСТ 15846—79.

(Измененная редакция, Изм. № 1).

6.2.2. В каждый ящик должны быть уложены сальники или детали одного типоразмера. Масса брутто не должна быть более 45 кг.

В каждый ящик должен быть вложен товаросопроводительный документ, содержащий:

наименование предприятия-изготовителя и его товарный знак, дату выпуска;

условное обозначение сальников или их деталей.

6.3. Транспортная маркировка груза

6.3.1. Транспортную маркировку следует производить по ГОСТ 14192—77.

На свободное от транспортной маркировки место должны быть нанесены наименование и условное обозначение сальников или их деталей и дата изготовления.

6.3.2. Маркировка должна быть нанесена на ящик на одну из боковых сторон окраской по трафарету.

6.3.3. Транспортная маркировка должна быть нанесена на каждое грузовое место.

6.4. Транспортирование

6.4.1. Сальники (детали) следует транспортировать в крытых транспортных средствах любым видом транспорта в соответствии с

правилами перевозки грузов, действующими на каждом виде транспорта.

6.4.2. Транспортирование сальников (деталей) железнодорожным и водным транспортом производится транспортными пакетами по ГОСТ 21929—76. Формирование транспортных пакетов — по ГОСТ 26663—85. Параметры и размеры пакетов на плоских поддонах по ГОСТ 24597—81.

Скрепление транспортных пакетов следует производить проволокой диаметром не менее 4,7 мм по ГОСТ 3282—74 на поддонах по ГОСТ 9078—84.

(Измененная редакция, Изм. № 1).

6.5. Хранение

6.5.1. Сальники и детали следует хранить в закрытом помещении при содержании коррозионно-активных агентов в воздухе не более, чем это предусмотрено для атмосферы типов I или III по ГОСТ 15150—69.

Сальники (детали) следует хранить в упаковке изготовителя.

По истечении установленного срока сохраняемости перед применением сальники (детали) должны быть проверены на соответствие требованиям настоящего стандарта.

При условии соответствия состояния сальников и консервации требованиям стандарта, срок хранения может быть продлен на 2 года.

(Измененная редакция, Изм. № 1).

6.5.2. Сальники, установленные на аппаратуре, предназначенной для хранения и транспортирования, должны быть собраны с прокладкой из листовой резины (ГОСТ 7338—77) и металлической заглушкой.

7. ГАРАНТИИ ИЗГОТОВИТЕЛЯ

7.1. Изготовитель гарантирует соответствие качества сальников требованиям настоящего стандарта при соблюдении потребителем условий хранения и транспортирования.

7.2. Гарантийный срок эксплуатации — 5 лет со дня изготовления.

7.3. Гарантийная наработка — 20 тыс. ч в пределах гарантийного срока эксплуатации.

ПРИЛОЖЕНИЕ 1

Обязательное

Перечень основных конструкторских документов приведен в табл. 1.

Таблица 1

Условное обозначение изделия	Обозначение основного конструкторского документа
Сальник СКРОХХ.ХХ—ХХ.ХХ ГОСТ 4860 2—83	688—01.3ХХ
Сальник СКСОХХ.ХХ—ХХ.ХХ ГОСТ 4860.2—83	688—01.4ХХ
Сальник СКСДХХ.ХХ—ХХ.ХХ ГОСТ 4860 2—83	688—01.5ХХ
Сальник СКПФХХ.ХХ—ХХ.ХХ ГОСТ 4860.2—83	688—01.6ХХ
Сальник СКПТХХ.ХХ—ХХ.ХХ ГОСТ 4860 2—83	688—01.7ХХ
Сальник СКППХХ.ХХ—ХХ.ХХ ГОСТ 4860 2—83	688—01.8ХХ
Гнездо СКРОХХ.ОХ ГОСТ 4860.2—83	688—01.234
Гнездо СКСОХХ.ОХ ГОСТ 4860 2—83	688—01.236
Гнездо СКСДХХ.ОХ ГОСТ 4860 2—83	688—01.238
Гнездо СКПФХХ.ОХ ГОСТ 4860 2—83	688—01.240
Гнездо СКПТХХ.ОХ ГОСТ 4860 2—83	688—01.4341
Гнездо СКППХХ.ОХ ГОСТ 4860 2—83	688—01.244
Гайка Х—ХХ.ОХ ГОСТ 4860.2—83	688—01.28Х
Гайка ХХ ГОСТ 4860.2—83	688—01.290
Шайба ХХ—ХХ.ОХ ГОСТ 4860.2—83	688—01.10\ХХ
Заглушка ХХ.ОХ ГОСТ 4860.2—83	688—01.294
Прокладка ХХ ГОСТ 4860 2—83	688—01.295
Кольцо К. ХХ.ХХ ГОСТ 4860.1—83	688—01.289

Примечания

1. В условном обозначении изделий знаком Х обозначены переменные данные, устанавливаемые по ГОСТ 4860.1—83 и ГОСТ 4860.2—83.

2. В условном обозначении деталей сальников перед шифром материала ставится 0.

3. В обозначении чертежа первая цифра (3) переменной части обозначает тип сальника, знаком Х обозначен: на сальники и шайбы — внутренний диаметр на гайки — исполнение.

4. В условном обозначении сальников с шайбой, имеющей внутренний диаметр менее 10 мм, перед его значением ставится 0. В этом случае обозначение чертежа складывается из цифрового обозначения типа сальника, цифры 0 внутреннего диаметра шайбы.

Дополнительный перечень основных конструкторских документов приведен в табл. 2.

Условно обозначение изделия	Обозначение основного конструкторско-документа
Сальник	
СКРО27 12—XX XX ГОСТ 4860 2—83	688—01 180
СКРО27 18—XX XX ГОСТ 4860 2—83	688—78 4322
СКРО42 20—XX XX ГОСТ 4860 2—83	688—78 4323
СКРО42 30—XX XX ГОСТ 4860 2—83	688—78 4324
СКРО60 32—XX XX ГОСТ 4860 2—83	688—78 4325
Сальник	
СКСО27 12—XX XX ГОСТ 4860 2—83	688—01 184
СКСО27 18—XX XX ГОСТ 4860 2—83	688—78 4326
СКСО42 20—XX XX ГОСТ 4860 2—83	688—78 4327
СКСО42 30—XX XX ГОСТ 4860 2—83	688—78 4328
СКСО60 32—XX XX ГОСТ 4860 2—83	688—78 4329
Сальник	
СКСД27 12—XX XX ГОСТ 4860 2—83	688—01 188
СКСД27 18—XX XX ГОСТ 4860 2—83	688—78 4330
СКСД42 20—XX XX ГОСТ 4860 2—83	688—78 4331
СКСД42 30—XX XX ГОСТ 4860 2—83	688—78 4332
СКСД60 32—XX XX ГОСТ 4860 2—83	688—78 4333
Сальник	
СКПФ27 12—XX XX ГОСТ 4860 1—83	688—01 192
СКПФ42 18—XX XX ГОСТ 4860 2—83	688—78 4334
СКПФ42 20—XX XX ГОСТ 4860 2—83	688—78 4335
СКПФ52 30—XX XX ГОСТ 4860 2—83	688—78 4336
СКПФ52 32—XX XX ГОСТ 4860 2—83	688—01 197
Сальник	
СКПТ27 12—XX XX ГОСТ 4860 2—83	688—01 198
СКПТ27 18—XX XX ГОСТ 4860 2—83	688—78 4337
СКПТ42 20—XX XX ГОСТ 4860 2—83	688—78 4338
СКПТ42 30—XX XX ГОСТ 4860 2—83	688—78 4339
СКПТ60 32—XX XX ГОСТ 4860 2—83	688—78 4340
Сальник	
СКПП64 36 ГОСТ 4860 2—83	688—01 207

Примечание В условном обозначении изделий знаком X обозначены переменные данные, устанавливаемые по ГОСТ 4860 1—83

ПРИМЕРЫ ЗАПИСИ ОБОЗНАЧЕНИЯ САЛЬНИКОВ И ИХ ДЕТАЛЕЙ И ОБОЗНАЧЕНИЯ ЧЕРТЕЖЕЙ

1 Условное обозначение сальника типа СКСО с резьбой М42×2 и шайбой внутренним диаметром 24 мм, комплект 3, материал гнезда, гайки шайбы — сталь марки ВСтЗсп

Сальник СКСО42 24—30 00 ГОСТ 4860 2—83

Обозначение чертежа на данный сальник

688—01 424—30, в котором переменная часть обозначения (424—30) складывается из обозначения типа сальника — 4 (тип СКСО), внутреннего диаметра шайбы — 24, обозначения комплекта (3) и условного обозначения материалов деталей сальника

2. Условное обозначение сальника типа СКСО с резьбой М42×2 и шайбой внутренним диаметром 24 мм, комплект 3, материал гнезда, шайбы смя. АМг, гайки — АГ-ЧС

Сальник СКСО 42 24—32 42

Обозначение чертежа на данный сальник

688—01 424—32 42

Расшифровка обозначения аналогична п 1

3 Условное обозначение гайки нажимной исполнения 1 с резьбой М42×2, из сплава марки АЛ4

Гайка 1—42 02 ГОСТ 4860 2—83

Обозначение чертежа на данную гайку

688—01 281—42 02, где переменная часть обозначения (281—42 02) — складывается из обозначения исполнения гайки (1), резьбы (42) и условного обозначения материала (02)

4 Условное обозначение шайбы с внутренним диаметром 24 мм, наружным диаметром 38 мм, из стали марки 14Х17Н2

Шайба 24—38 01 ГОСТ 4860 2—83

Обозначение чертежа на данную шайбу.

688—01 1024—38 01, где в переменной части обозначения (1024—38 01) — 24 — внутренний диаметр шайбы, 38 — наружный диаметр шайбы, 01 — условное обозначение материала

5 Условное обозначение гнезда сальника типа СКСО с резьбой М16×1, из стали ВСтЗсп

Гнездо СКСО 16 00 ГОСТ 4860 2—83

Обозначение чертежа на данное гнездо

688—01 236—16, где 16 — резьба

6 Условное обозначение гайки привертной с резьбой М18×2:

Гайка 18 ГОСТ 4860 2—83

Обозначение чертежа на данную гайку

688—01 290—18, где 18 — резьба

7 Условное обозначение заглушки диаметром 13 мм из стали 14Х17Н2

Заглушка 13 01 ГОСТ 4860 2—83

Обозначение чертежа на данную заглушку.

688—01.294—13 01, где 13 — диаметр, 01 — условное обозначение материала

8 Условное обозначение прокладки диаметром 14 мм:

Прокладка 14 ГОСТ 4860 2—83

Обозначение чертежа на данную прокладку:

688—01 295—14, где 14 — диаметр прокладки

9 Условное обозначение кольца внутренним диаметром 18 мм, из стали 14Х17Н2

Кольцо К_т 18 01 ГОСТ 4860 1—83

Обозначение чертежа на данное кольцо

688—01 289—18 01, где 18 — внутренний диаметр кольца, 01 — условное обозначение материала.

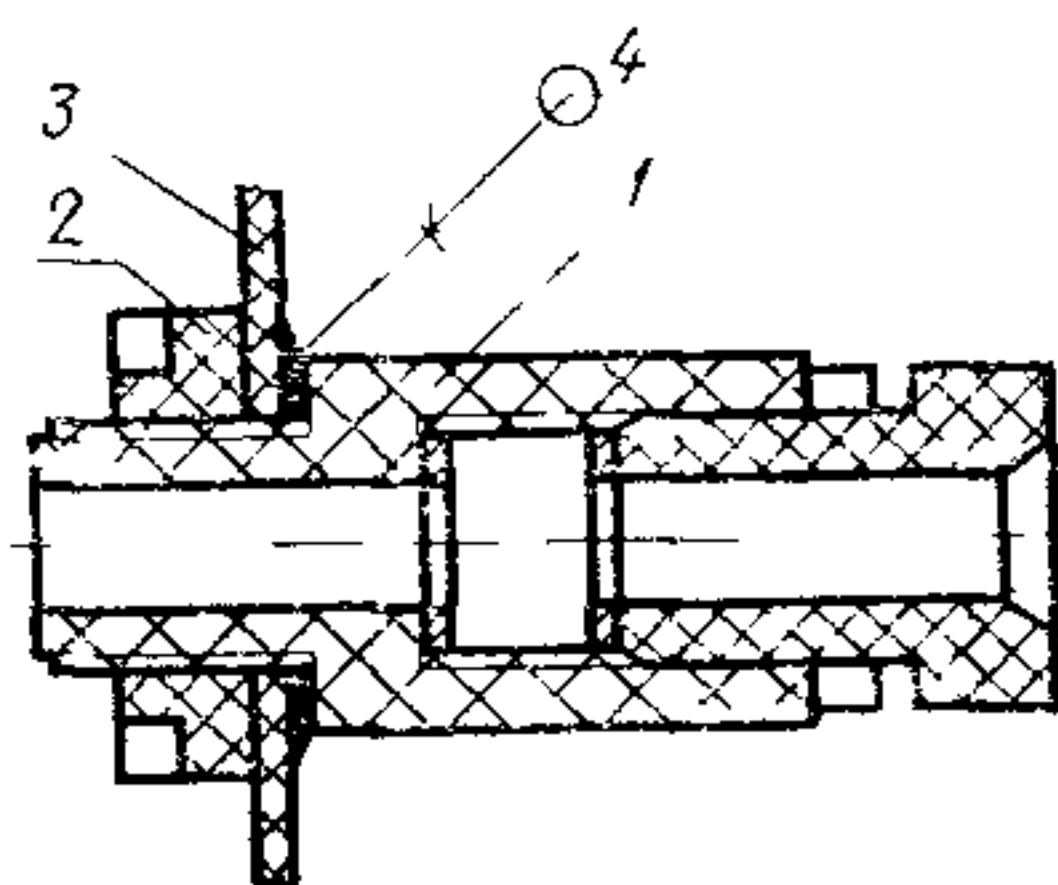
(Измененная редакция, Изм № 1).

УСТАНОВКА САЛЬНИКОВ НА ОБОРУДОВАНИЕ

1. Установка сальников типа СКПП

1. Установка сальников типа СКПП на оборудование производят в соответствии с нормативно-технической документацией одним из следующих способов, указанных в пп 1.1.1, 1.1.2.

1.1.1. Установка сальника в соответствии с черт 1



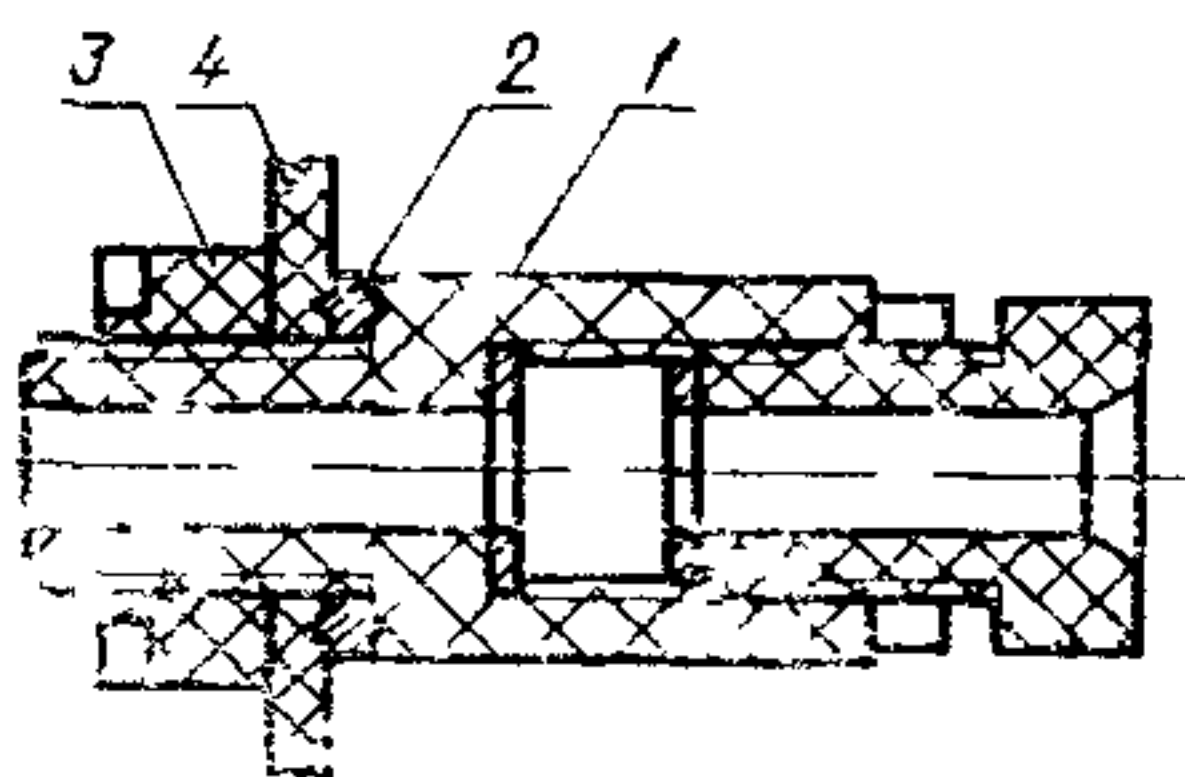
1 — гнездо сальника 2 —
гайка привертная 3 — кор-
пус оборудования 4 — ма-
териал уплотнительный

Черт 1

Сальник устанавливают на предварительно подготовленную (выровненную обработанную с шероховатостью Rz_{40}^{320}) поверхность корпуса оборудования.

Перед установкой контактирующие поверхности сальника и оборудования смазывают оксидным компаундом

1.1.2. Установка сальника в соответствии с черт 2



1 — гнездо сальника 2 — шай-
ба 3 — гайка привертная 4 —
корпус оборудования

Черт 2

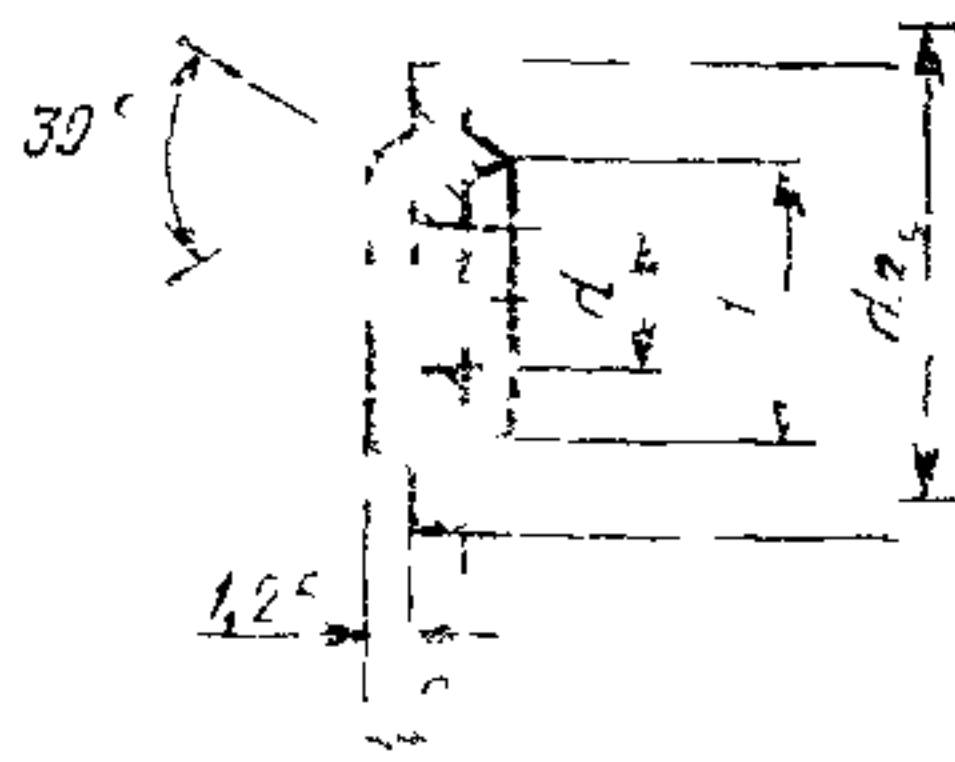
Сальник устанавливают на предварительно выровненную поверхность корпуса оборудования

Размеры шайб, в зависимости от размера сальника, должны соответствовать указанным на черт 3

При установке сальника на металлический корпус уплотняющий выступ должен выполняться на поверхности корпуса

Шайбы должны изготавливаться из металлов (кроме сплавов алюминия), предусмотренных табл 2 настоящего стандарта

Размеры, мм



Типоразмер сальника	Шайба		
	d	d_1	d_2
СКПП18	19	22	26
СКПП24	25	29	34
КПП33	34	40	48
СКПП39	40	46	54
СКПП48	49	55	64
СКПП64	65	72	82
СКПП72	71	79	90
СКПП80	81	89	100
СКПП90	91	100	110
СКПП100	101	110	125

Черт. 3

2. Установка сальников типов СКРО, СКПФ, СКПТ

2.1. Способ установки сальников типов СКРО, СКПФ должен предусматриваться технологией изготовления электрооборудования и аппаратуры, для которых сальники предназначены. Установку сальников типа СКРО допускается производить при помощи сварки.

Рекомендуемый способ герметизации мест соединения сальников аппаратуры — промазки контактирующих поверхностей краской, клеем или другим герметизирующим составом, принятым на предприятии и удовлетворяющим условиям эксплуатации.

В тех случаях, где необходимо обеспечение электроцепи через контактирующие поверхности, промазка должна быть выполнена герметизирующим составом.

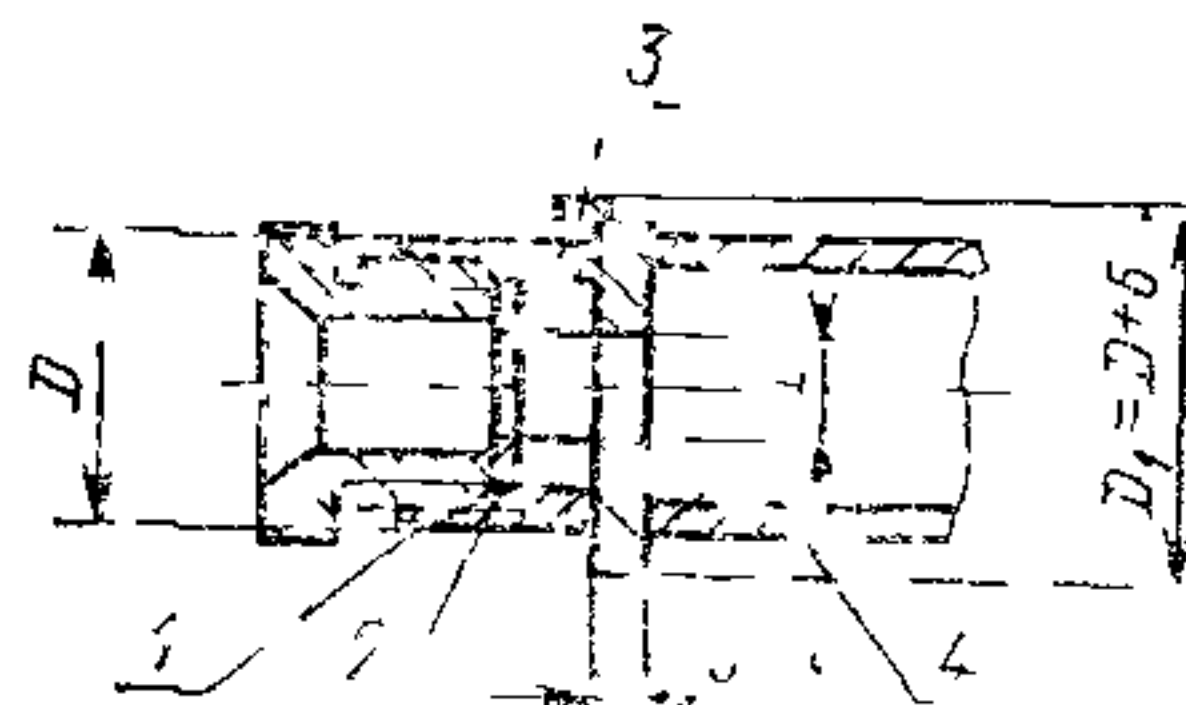
При установке сальников типа СКРО при помощи смазки промазку контактирующих поверхностей не производят.

При установке сальника типа СКПТ трубные резьбы промазывают одним из указанных выше составов.

3. Использование сальника типа СКСО для установки на трубы (см. черт. 4).

Материал кольца выбирают в зависимости от материала трубы и гнезда с учетом требований настоящего стандарта.

Внутренний диаметр кольца 3 должен быть равен внутреннему диаметру шайбы 2.



1 — гнездо, 2 — шайба, 3 — кольцо, 4 — труба

Черт. 4

Коды ОКП для сальников

Размер сальника	Шайба	Код для сальника типа					
		СКРО	СКСО	СКСД	СКПФ	СКПТ	СКПП
16	5×14	—	64 4997 0001	—	—	—	—
	8×14	64 4998 0530	64 4997 0011	64 4997 0271	64 4991 0533	64 4997 0479	—
18	8×14	—	—	—	—	—	64 4997 0739
	10×14	—	—	—	—	—	64 4997 0740
24	12×20	—	—	—	—	—	64 4997 0742
	14×20	—	—	—	—	—	64 4997 0743
27	12×24	64 4998 0550	64 4997 0031	64 4997 0287	64 4991 0553	64 4997 0499	—
	14×24	64 4998 0560	64 4997 0041	64 4997 0295	64 4991 0563	64 4997 0509	
	16×24	64 4998 0570	64 4997 0051	64 4997 0303	64 4991 0573	64 4997 0519	
	18×24	64 4998 0870	64 4997 0774	64 4997 0814	—	64 4997 0854	
33	18×30	—	—	—	—	—	64 4997 0745
	20×30	—	—	—	—	—	64 4997 0746
39	22×34	—	—	—	—	—	64 4997 0748
	24×34	—	—	—	—	—	64 4997 0749
42	18×38	—	—	—	64 4991 0777	—	—
	20×38	64 4998 0880	64 4997 0784	64 4997 0824	64 4991 0786	64 4997 0864	
	22×38	64 4998 0600	64 4997 0081	64 4997 0327	64 4991 0603	64 4997 0549	
	24×38	64 4998 0610	64 4997 0091	64 4997 0335	64 4991 0613	64 4997 0559	
	26×38	64 4998 0620	64 4997 0101	64 4997 0343	64 4991 0623	64 4997 0569	

Диаметр Сальника	Шайба	Код для сальника типа					
		СКРО	СКСО	СКСД	СКПФ	СКПТ	СКПП
42	28×38	64 4998 0630	64 4997 0111	64 4997 0351	64 4991 0633	64 4997 0579	—
	30×38	64 1998 0890	64 4997 0794	64 4997 0834	—	64 4997 0874	—
48	30×44	—	—	—	—	—	64 4997 0751
	32×44	—	—	—	—	—	64 4997 0752
52	30×48	—	—	—	64 4991 0795	—	—
	32×48	—	—	—	64 4991 0703	—	—
	38×48	—	—	—	64 4991 0713	—	—
60	32×55	64 4998 0900	64 4997 0804	64 4997 0844	—	64 4997 0884	—
	34×55	64 4998 0690	64 4997 0171	64 4997 0399	—	64 4997 0639	—
	36×55	64 4998 0700	64 4997 0181	64 4997 0407	—	64 4997 0649	—
	40×55	64 4998 0710	64 4997 0191	64 4997 0415	—	64 4997 0659	—
64	36×58	—	—	—	—	—	64 4997 0894
	40×58	—	—	—	—	—	64 4997 0756
	42×58	—	—	—	—	—	64 4997 0757
	44×58	—	—	—	—	—	64 4997 0758
72	48×64	—	—	—	—	—	64 4997 0761
	50×64	—	—	—	—	—	64 4997 0762
76	44×71	64 4998 0720	64 4997 0201	64 4997 0423	—	64 4997 0669	—
	48×71	64 4998 0730	64 4997 0211	64 4997 0431	—	64 4997 0679	—
	52×71	64 4998 0740	64 4997 0221	64 4997 0439	—	64 4997 0689	—
	56×71	64 4998 0750	64 4997 0231	64 4997 0447	—	64 4997 0699	—

Размер сальника	Шайба	Код для сальника типа					
		СКРО	СКСО	СКСД	СКПФ	СКПТ	СКП
80	54×74 58×74 60×74	—	—	—	—	—	64 4997 0764 64 4997 0765 64 4997 0766
90	60×84 64×84 70×84	64 4998 0760 64 4998 0770 64 4998 0780	64 4997 0241 64 4997 0251 64 4997 0261	64 4997 0455 64 4997 0463 64 4997 0471	—	64 4997 0709 64 4997 0719 64 4997 0729	—
90	64×84 68×84 70×84	—	—	—	—	—	64 4997 0768 64 4997 0769 64 4997 0770
100	72×93 74×93 78×93	—	—	—	—	—	64 4997 0771 64 4997 0772 64 4997 0773

Примечание В таблице приведены коды ОКП для стальных сальников (комплект 3), коды для других исполнений сальников даны в общесоюзном классификаторе продукции 010—78 015

Перечень уплотнительных материалов

Наименование	Обозначение документа	Примечание
Эпоксидно-тиоколовый компаунд: смола ЭД-20 тиокол марки НВБ-2	По ГОСТ 10587—84 По ГОСТ 12812—80	
олигоэфиракрилат МГФ-9	По нормативно-технической документации	
полиэтиленполиамин (отвердитель)	То же	
Резина дробленая помола I мм	»	
Масса 421А	»	
Шнур ПМЖ-1	»	
Шнур асбестовый	По ГОСТ 1779—83	
Резиновые кольца	По нормативно-технической документации	Поставляются комплектно с арматурой

Материалы, допускаемые для изготовления деталей сальников

Основные материалы (табл 2 настоящего стандарта)	Материалы, допускаемые для изготовления деталей сальников
<p>Сталь ВСтЗсп по ГОСТ 380—71</p> <p>Алюминиевый сплав АЛ4 по ГОСТ 2685—75</p> <p>Алюминиевый сплав АМг5 по ГОСТ 4784—74</p> <p>Латунь ЛС59—1 по ГОСТ 15527—70</p> <p>Пресс-материал АГ-4С по ГОСТ 20437—75</p> <p>Резина ТМКЩ по ГОСТ 7338—77</p> <p>Сталь 14Х17Н2 по ГОСТ 5632—72</p>	<p>СтЗкп, ВСт2сп, ВСт4сп по ГОСТ 380—71; Сталь 20, 10кп по ГОСТ 1050—88; Сталь 35Л по ГОСТ 977—88*; Сталь А12, А20 по ГОСТ 1414—75 АЛ2, АЛ3, АЛ9 по ГОСТ 2685—75</p> <p>АМг3, АМг2 по ГОСТ 4784—74</p> <p>Латунь ЛА67—2,5 по ГОСТ 17711—80</p> <p>Пресс-материал ДСВ по ГОСТ 17478—72; Пресс-материал ВХЗ—090 по ГОСТ 5689—79** ПА-6—210-ДС ГОСТ 17648—83 Резина ИРП-2025</p> <p>Сталь 10Х14Г14НЧТ, 12Х18Н9Т, 12Х18Н10Т по ГОСТ 5632—72</p>

* Для гнезда сальника типа СКПФ.

** Для гаек М16×1, М27×1,5.

Приложение 5. (Измененная редакция, Изм. № 1).

ИНФОРМАЦИОННЫЕ ДАННЫЕ

1. УТВЕРЖДЕН И ВВЕДЕН В ДЕЙСТВИЕ Постановлением Государственного комитета СССР по стандартам от 19.12.83

2. Периодичность проверки 5 лет

3. ВЗАМЕН ГОСТ 4860.1—76

4. ССЫЛОЧНЫЕ НА НОРМАТИВНО-ТЕХНИЧЕСКУЮ ДОКУМЕНТАЦИЮ

Обозначение НТД, на которые дана ссылка	Номер пункта, приложения
ГОСТ 9 014—78	6 2 1
ГОСТ 9 301—86	5 2 4
ГОСТ 9 302—79	5 2 4
ГОСТ 9 306—85	2 3
ГОСТ 380—71	2 2, Приложение 5
ГОСТ 977—88	Приложение 5
ГОСТ 1050—88	Приложение 5
ГОСТ 1414—75	Приложение 5
ГОСТ 1779—83	Приложение 4
ГОСТ 2685—75	2 2, Приложение 5
ГОСТ 2789—73	2 5
ГОСТ 3282—74	6 4 2
ГОСТ 3333—80	2 3
ГОСТ 4784—74	2 2, Приложение 5
ГОСТ 4860 2—83	1 2, 1 3, 2 6, Приложение 1
ГОСТ 5632—72	2 2, Приложение 5
ГОСТ 5689—79	Приложение 5
ГОСТ 5915—70	5 1 1
ГОСТ 6357—81	2 5
ГОСТ 7338—77	2 2, 6 5 2
ГОСТ 8828—75	6 2 1
ГОСТ 9078—84	6 4 2
ГОСТ 9150—81	2 5
ГОСТ 9569—79	6 2 1
ГОСТ 10549—80	2 5
ГОСТ 10587—84	Приложение 4
ГОСТ 11371—78	5 1 1
ГОСТ 12328—77	6 2 1
ГОСТ 12812—80	Приложение 4
ГОСТ 14192—77	6 3 1
ГОСТ 15150—69	6 5 1, вводная часть
ГОСТ 15527—70	2 2, Приложение 5
ГОСТ 15846—78	6 2 1
ГОСТ 16093—81	2 5
ГОСТ 16511—86	6 2 1
ГОСТ 16962—71	2 8; 5 2 5, 5 2 6, 5 2 7
ГОСТ 17478—72	Приложение 5

Обозначение НТД, на которые дана ссылка	Номер пункта, приложения
ГОСТ 17648—83	Приложение 5
ГОСТ 17711—80	Приложение 5
ГОСТ 19537—83	6 2 1
ГОСТ 19807—74	2 2
ГОСТ 20437—75	2 2
ГОСТ 21929—76	6 4 2
ГОСТ 22036—76	5 1 1
ГОСТ 24597—81	6 4 2
ГОСТ 26663—85	6 4 2

5. ПЕРЕИЗДАНИЕ (октябрь 1989 г.) с Изменением № 1, утвержденным в августе 1987 г. (ИУС 1—88).