

М Е Ж Г О С У Д А Р С Т В Е Н Н Ы Й С Т А Н Д А Р Т

РЕЗИНА ДЛЯ НИЗА ОБУВИ

МЕТОДЫ ИСПЫТАНИЙ НА МНОГОКРАТНЫЙ ИЗГИБ

Издание официальное

РЕЗИНА ДЛЯ НИЗА ОБУВИ

Методы испытаний на многократный изгиб

Rubber for shoes bottom.
Methods of tests for repeated flexing

ГОСТ
422—75

ОКСТУ 8709

Дата введения 01.01.77

Настоящий стандарт распространяется на резину для низа обуви и устанавливает методы испытаний на многократный изгиб образцов из подошвенных пластин и деталей.

Метод А предназначен для определения сопротивления образованию и разрастанию трещин при изгибе образца на 90° , чередующемся с его выпрямлением под действием упругих сил резины.

Метод Б предназначен для определения сопротивления образованию и разрастанию трещин при изгибе образца, чередующемся с принудительным выпрямлением.

Метод В предназначен для определения сопротивления разрастанию трещины в образце с проколом при его изгибе, чередующемся с принудительным выпрямлением.

(Измененная редакция, Изм. № 2)

1. ОТБОР ОБРАЗЦОВ

1.1. Для испытаний непористых резин по методу А отбор образцов производят по ГОСТ 7926. Для пористых резин от каждой пластины отбирают не менее 10 образцов в поперечном или продольном направлениях.

1.2. Для испытаний по методам Б и В от каждой пластины отбирают не менее 10 образцов в поперечном и продольном направлениях.

1.1, 1.2. (Измененная редакция, Изм. № 1).

1.3. Образцы должны иметь форму полоски с размерами, указанными в таблице.

мм				
Метод	Вид резины	Длина	Ширина	Толщина
А	Непористая	68 ± 2	10 ± 1	От 2 до 10
	Пористая		20 ± 1	
Б и В	Непористая	140 ± 2	20 ± 1	От 2 до 7 « 7 « 10
	Пористая			
	Кожеподобная	160 ± 5		

(Измененная редакция, Изм. № 1, 2).

2. ПОДГОТОВКА К ИСПЫТАНИЮ

2.1. Подготовку к испытанию проводят по ГОСТ 7926 и ГОСТ 269.

3. МЕТОД А

3.1. Аппаратура

3.1.1. Для проведения испытаний используют следующую аппаратуру:

машину типа Торренса, которая состоит из двух дисков, жестко насаженных на вал. По обе стороны дисков находятся свободно вращающиеся прижимные ролики, что обеспечивает два изгиба образца за один оборот диска:

частота вращения дисков — (250 ± 20) мин⁻¹;

диаметр дисков — (220 ± 2) мм;

диаметр роликов — (75 ± 2) мм;

радиус закругления пазов дисков — 5_{-1} мм;

глубина пазов дисков — (20 ± 1) мм;

расстояние между пазами — не менее 43 мм.

Ролики должны свободно вращаться вокруг своей оси.

Машина должна обеспечивать изгиб образца на $90^\circ \pm 2^\circ$ и надежное закрепление образцов в пазах дисков, выползание образцов в процессе испытания не допускается.

Зазор между дисками и роликами должен регулироваться, максимальный зазор должен быть не менее 11 мм. Не допускается изменение установленного зазора в процессе испытания.

Машина должна быть снабжена счетчиком для подсчета числа оборотов диска.

Примечание. Допускается применять машину без автоматического устройства для подсчета числа оборотов дисков. Число оборотов дисков (n) в тыс. об. вычисляют по формуле

$$n = v \cdot t \cdot 10^{-3},$$

где v — частота вращения дисков, об/мин,

t — время испытания, мин.

Толщинометры по ГОСТ 11358 с нормированным измерительным усилием, ценой деления шкалы 0,1 мм и диаметром измерительных поверхностей 10 мм.

Меры длины концевые плоскопараллельные по ГОСТ 9038.

Измерительная лупа с 10-кратным увеличением по ГОСТ 25706 или любое оптическое средство измерения с погрешностью не более 0,01 мм.

(Измененная редакция, Изм. №1, 2).

3.2. Проведение испытания

3.2.1. Измеряют толщину образцов по месту изгиба на расстоянии 20 мм от конца, который закрепляют в пазу диска.

Подбирают для одновременного испытания группу образцов, отличающихся по толщине не более чем на 0,2 мм.

Устанавливают зазор между прижимными роликами и диском с погрешностью не более 0,1 мм с помощью плоскопараллельных концевых мер длины. Зазор должен быть равен максимальной толщине образца в испытываемой группе и максимальной толщине плюс 1 мм для резин механического способа крепления.

Закрепляют шпильками в пазах диска образцы одной группы лицевой стороной по направлению вращения диска. Схема изгиба образцов при испытании указана на черт. 1.

3.2.2 Для наблюдения за образцами при испытании машину периодически выключают, изгибают образцы рукой до соприкосновения с диском и контролируют с помощью измерительной лупы длину трещины в месте изгиба.

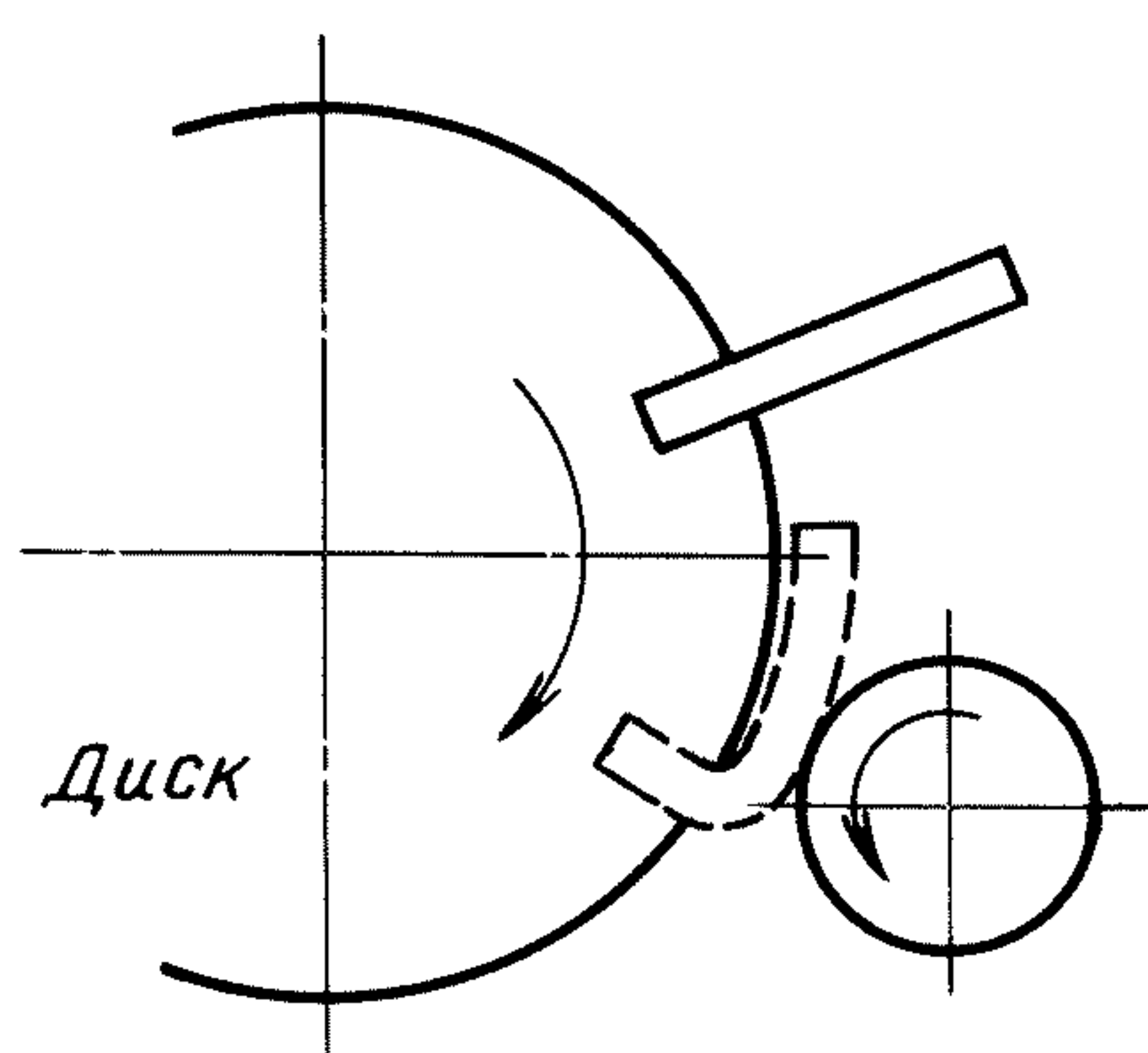
(Измененная редакция, Изм. № 2).

3.2.3. **(Исключен, Изм. № 2).**

3.2.4. Частота осмотров зависит от сопротивления резин образованию трещин. Рекомендуется проводить осмотр образцов через интервалы циклов изгибов, указанные в приложении 1.

3.2.5. Испытание образцов заканчивают при достижении длины трещины 1,9—2,1 мм и регистрируют число оборотов диска для каждого образца отдельно.

(Измененная редакция, Изм. № 2).



Черт. 1

3.3. Обработка результатов

3.3.1. Сопротивление резин для низа обуви многократному изгибу определяют числом изгибов (N) в килоциклах, которое выдерживает образец при достижении длины трещины 1,9—2,1 мм и вычисляют по формуле

$$N = 2n,$$

где 2 — количество изгибов образца за один оборот диска;

n — число оборотов диска, тыс. об.

Примечание. Число изгибов определяют в килоциклах (1 килоцикл равен 1 тыс. изгибов).

3.3.2. За результат испытания принимают среднеарифметическое результатов всех параллельных определений, округленное до первого десятичного знака, при величине до 10,0 килоциклов и при величине свыше 10,0 килоциклов, округленное до целого значения.

3.3.1, 3.3.2. (Измененная редакция, Изм. № 2).

4. МЕТОД Б

4.1. Аппаратура

4.1.1. Для проведения испытания используют следующую аппаратуру:

испытательный стенд типа МРС или ИР с зажимами, один из которых в процессе испытания неподвижен, а другой совершает возвратно-поступательное движение с частотой $(1,67 \pm 0,17) \text{ с}^{-1}$ или $(4,17 \pm 0,33) \text{ с}^{-1}$. Смещение подвижного зажима от крайнего верхнего до нижнего положения должно быть равно $(78,0 \pm 0,5) \text{ мм}$, минимальное расстояние, регулируемое установкой неподвижного зажима, — от $(2,0 \pm 0,2)$ до $(62,0 \pm 0,2) \text{ мм}$. Торцовые плоскости каждой пары зажимов (подвижного и неподвижного) должны быть параллельными, отклонение от непараллельности не должно превышать 0,5 мм. Испытательный стенд должен быть снабжен автоматическим устройством для подсчета числа циклов движения нижнего зажима.

Примечание. Допускается применять испытательный стенд без автоматического числа циклов движения подвижного зажима. Число изгибов образца (N) в килоциклах вычисляют по формуле

$$N = \nu \cdot t \cdot 10^{-3},$$

где ν — частота колебаний подвижного зажима, килоцикл/мин;

t — время испытания, с.

Толщиномеры, лупа — по п. 3.1.1.

Штангенциркуль по ГОСТ 166.

(Измененная редакция, Изм. № 2).

4.2. Проведение испытания

4.2.1. Измеряют толщину образцов в середине их длины. Вычисляют минимальное расстояние между зажимами (l) в мм по формуле

$$l = 2,43 \cdot s,$$

где s — толщина образца, мм;

2,43 — коэффициент растяжения наружного слоя резины на 70 %.

Полученный результат округляют до первого десятичного знака.

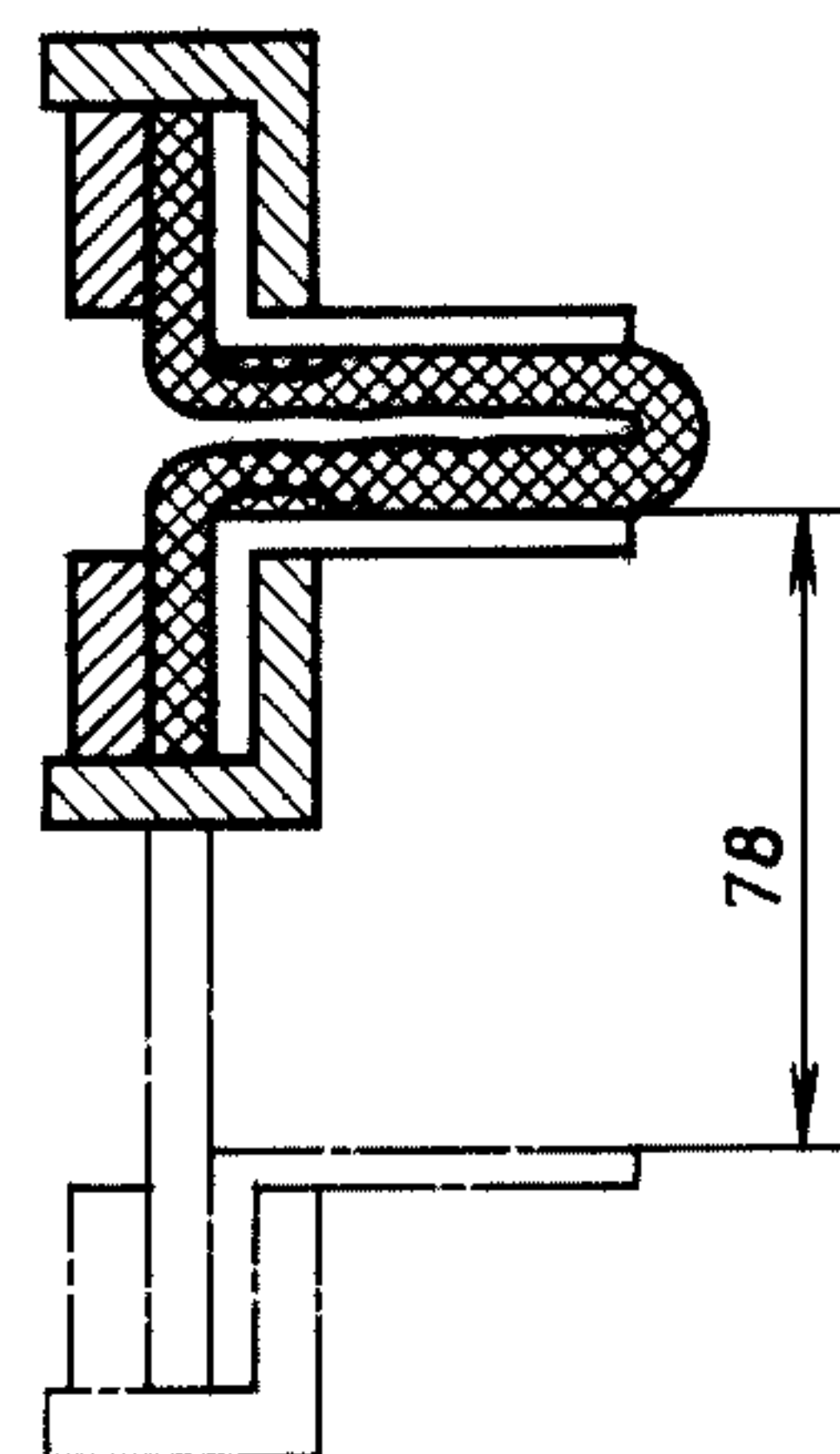
Устанавливают неподвижный зажим на рассчитанное минимальное расстояние между зажимами с погрешностью не более 0,1 мм (с помощью штангенциркуля). Закрепляют образцы при максимальном расстоянии между зажимами в строго вертикальном положении, без натяжения и изгиба, на расстоянии не менее 2 мм друг от друга. Устанавливают испытательный стенд на заданную частоту циклов изгибов образцов.

(Измененная редакция, Изм. № 2).

4.2.2. Схема изгиба образца при испытании дана на черт. 2.

4.2.3. При испытании следят за тем, чтобы образцы при изгибе были обращены лицевой поверхностью наружу.

4.2.4. Испытательный стенд периодически останавливают и осматривают образцы по месту изгиба при минимальном расстоянии между зажимами. Частоту осмотров устанавливают в соответствии с п. 3.2.4. Длину трещин измеряют в соответствии с п. 3.2.2.



Черт. 2

4.2.5. Испытание образца заканчивают при достижении длины трещины 1,9—2,1 мм. Регистрируют число изгибов для каждого образца отдельно.

4.2.4, 4.2.5. (Измененная редакция, Изм. № 2).

4.3. Обработка результатов

4.3.1. Сопротивление резин для низа обуви многократному изгибу определяют числом изгибов (N) в килоциклах, которое выдерживает образец при достижении длины трещины 1,9—2,1 мм.

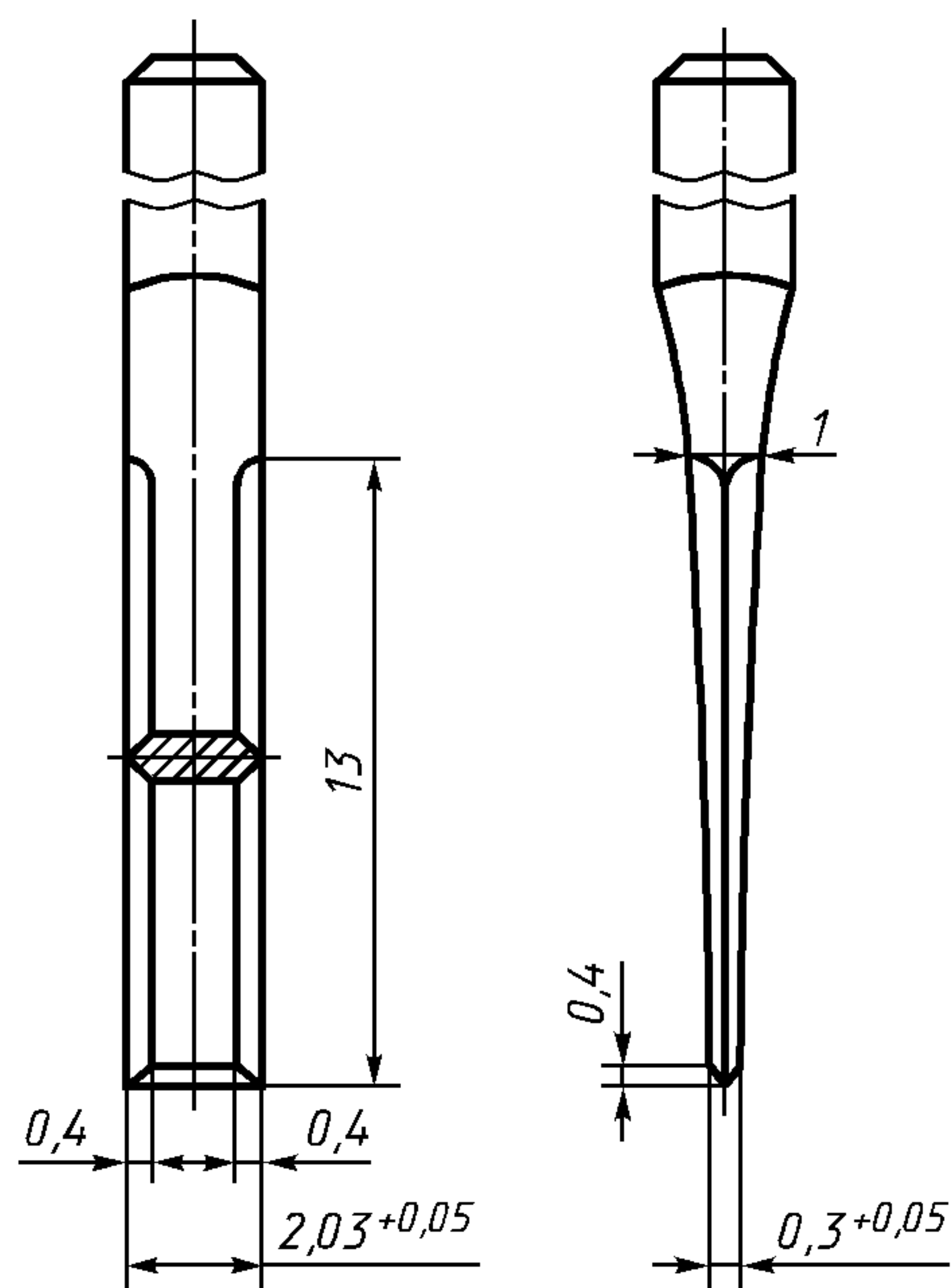
(Измененная редакция, Изм. № 2).

4.3.2. Результат испытания рассчитывают по п. 3.3.2.

5. МЕТОД В

5.1. Аппаратура

5.1.1. Для проведения испытания применяют аппаратуру по п. 4.1.1 и копы для прокола образцов в соответствии с черт. 3.



Черт. 3

(Измененная редакция, Изм. № 2).

5.2. Проведение испытания

5.2.1. Образец помещают на подложку из картона. Устанавливают посередине копы перпендикулярно к плоскости образца. Прокол наносят одним ударом так, чтобы копы выступало из образца с противоположной стороны на 2,5—3,0 мм. Трещина прокола должна быть перпендикулярна к продольной оси образца.

Допускается смачивать копы водой или мыльным раствором.

5.2.2. Испытание проводят по методу Б.

Примечание. При закреплении образца прокол должен находиться посередине максимального расстояния между зажимами в месте наибольшего изгиба образца.

5.2.3. Испытание образцов заканчивают при достижении трещиной от прокола длины 9,8—10,2 мм. Регистрируют число изгибов для каждого образца отдельно.

(Измененная редакция, Изм. № 2).

5.3. Обработка результатов

5.3.1. Сопротивление резин для низа обуви разрастанию трещины, образованной при проколе образца, при многократном изгибе определяют числом изгибов (N) в килоциклах, которое выдерживает образец при достижении длины трещины от прокола 9,8—10,2 мм.

(Измененная редакция, Изм. № 2).

5.3.2. Результат испытания рассчитывают по п. 3.3.2.

**ЧАСТОТА ОСМОТРОВ ОБРАЗЦОВ ПРИ ИСПЫТАНИИ
НА МНОГОКРАТНЫЙ ИЗГИБ**

Килоциклы

Продолжительность испытания	Интервалы между осмотрами	Продолжительность испытания	Интервалы между осмотрами
До 10	0,5	От 51 до 61	5,0
От 10 до 20	1,0	» 61 » 73	6,0
» 20 » 30	2,0	» 73 » 87	7,0
» 30 » 39	3,0	» 87 » 103	8,0
» 39 » 51	4,0	Более 103	10,0

ПРИЛОЖЕНИЕ 2. (Исключено, Изм. № 2).

ИНФОРМАЦИОННЫЕ ДАННЫЕ

- 1. РАЗРАБОТАН И ВНЕСЕН Министерством легкой промышленности СССР**
- 2. УТВЕРЖДЕН И ВВЕДЕН В ДЕЙСТВИЕ Постановлением Государственного комитета стандартов Совета Министров СССР от 15.08.75 № 2163**
- 3. ВЗАМЕН ГОСТ 422—41**
- 4. ССЫЛОЧНЫЕ НОРМАТИВНО-ТЕХНИЧЕСКИЕ ДОКУМЕНТЫ**

Обозначение НТД, на который дана ссылка	Номер пункта, подпункта
ГОСТ 166—89	4.1.1
ГОСТ 269—66	2.1
ГОСТ 7926—75	1.1, 2.1
ГОСТ 9038—90	3.1.1
ГОСТ 11358—89	3.1.1
ГОСТ 25706—83	3.1.1

- 5. Ограничение срока действия снято по протоколу № 4—93 Межгосударственного Совета по стандартизации, метрологии и сертификации (ИУС 4—94)**
- 6. ИЗДАНИЕ (январь 2002 г.) с Изменениями № 1, 2, утвержденными в августе 1981 г., марте 1989 г. (ИУС 10—81, 6—89)**

Редактор *Л В Коретникова*
Технический редактор *Л А Гусева*
Корректор *М С Кабацова*
Компьютерная верстка *Л А Круговой*

Изд лиц № 02354 от 14 07 2000 Сдано в набор 20 03 2002 Подписано в печать 27 04 2002 Усл печ л 0,93
Уч -изд л 0,60 Тираж 141 экз С 5282 Зак 385

ИПК Издательство стандартов, 107076 Москва, Колодезный пер , 14
[http //www standards ru](http://www.standards.ru) e-mail [info@standards ru](mailto:info@standards.ru)
Набрано в Издательстве на ПЭВМ
Филиал ИПК Издательство стандартов — тип “Московский печатник”, 103062 Москва, Лялин пер , 6
Плр № 080102