



ГОСУДАРСТВЕННЫЙ СТАНДАРТ
СОЮЗА ССР

**КАССЕТА ТИПА 135 ДЛЯ
ФОТОГРАФИЧЕСКОЙ ПЛЕНКИ 35 мм**

ТЕХНИЧЕСКИЕ УСЛОВИЯ

ГОСТ 3543—87

Издание официальное

БЗ 12—97

**ИПК ИЗДАТЕЛЬСТВО СТАНДАРТОВ
Москва**

С. 2 ГОСТ 3543—87

1.2. Масса кассеты с металлическим корпусом должна быть не более 0,018 кг, с пластмассовым корпусом не более 0,010 кг.

Примеры условного обозначения:
кассеты одноразового применения:

Кассета типа 135 ГОСТ 3543—87

кассета многократного применения:

Кассета типа 135 М ГОСТ 3543—87

1.1, 1.2. (Измененная редакция, Изм. № 1).

2. ТЕХНИЧЕСКИЕ ТРЕБОВАНИЯ

2.1. Кассета должна быть изготовлена в соответствии с требованиями настоящего стандарта по рабочим чертежам, утвержденным в установленном порядке, и образцу-эталону.

2.2. Кассета должна быть светонепроницаемой при освещенности не менее 5000 лк.

2.3. Усилие вытягивания пленки из кассеты должно быть не более 2,5 Н.

2.4. Катушка должна обеспечивать закрепление на ней зарядного конца пленки. Усилие, удерживающее пленку на катушке, должно быть не менее 25 Н при статическом и не менее 40 Н при динамическом воздействии.

2.2—2.4. (Измененная редакция, Изм. № 1).

2.5. Кассета не должна повреждать пленку. После вытягивания пленки из кассеты не допускается наличие дефектов на пленке в зоне между перфорациями.

2.6. Лакокрасочные покрытия по внешнему виду должны соответствовать требованиям класса II ГОСТ 9.032.

Металлические покрытия должны соответствовать требованиям ГОСТ 9.301.

2.7. Кассеты, упакованные для транспортирования, должны выдерживать без повреждений механические воздействия при транспортировании с пиковым ударным ускорением 40 м/с² при частоте (100 ± 20) ударов в минуту.

2.8. Кассеты, упакованные для транспортирования, должны выдерживать воздействие:

воздушной среды при температуре от минус 60 до плюс 50 °С;

воздушной среды с относительной влажностью воздуха 95 % при температуре 25 °С.

2.9. Вероятность безотказной работы кассеты одноразового применения за один цикл и многократного применения за 25 циклов — не менее 0,96. Цикл состоит из зарядки кассеты пленкой, обратного ее втягивания намоткой на катушку и разрядки кассеты с отделением пленки от катушки.

Критерий отказа — несоответствие требованиям пп. 2.2—2.5.

2.7—2.9. (Измененная редакция, Изм. № 1).

2.10, 2.11. (Исключены, Изм. № 1).

2.12. На каждой кассете должны быть нанесены:

наименование (допускается сокращенное) или товарный знак предприятия-изготовителя, тип кассеты. Допускается наносить наименование кассеты.

На кассеты, поступающие в розничную продажу в комплекте с пленкой, допускается не наносить наименование или товарный знак предприятия-изготовителя.

(Измененная редакция, Изм. № 1).

2.13. Место и способ нанесения маркировки должны соответствовать установленным в чертежах на кассету.

2.14. Каждую кассету упаковывают в бумагу по ГОСТ 3479 или ГОСТ 8273 и укладывают в коробку из картона по ГОСТ 7933 в количестве не более 100 шт. Допускается упаковывание незавернутых в бумагу кассет в коробку с ячейками.

На коробку наклеивают этикетку, содержащую следующую маркировку:

наименование или товарный знак предприятия-изготовителя;

наименование и тип кассеты;

назначение и краткая техническая характеристика;

обозначение настоящего стандарта;

число упакованных кассет;

штамп ОТК.

2.15. В коробку должен быть вложен упаковочный лист, содержащий:

наименование или товарный знак предприятия-изготовителя;
 наименование и тип кассеты;
 обозначение настоящего стандарта;
 число упакованных кассет;
 дату упаковки и подпись упаковщика.

2.14, 2.15. (Измененная редакция, Изм. № 1).

2.16. Коробки с кассетами должны быть уложены рядами в тару. Тара внутри должна быть выложена влагонепроницаемой бумагой по ГОСТ 8828 или по ГОСТ 515.

Конструкция тары должна исключать возможность перемещения коробок с кассетами внутри тары при транспортировании. Масса брутто тары должна быть не более 30 кг.

2.17. В тару должен быть вложен упаковочный лист, содержащий:

наименование или товарный знак предприятия-изготовителя;
 наименование и тип кассеты;
 обозначение настоящего стандарта;
 число упакованных кассет.

(Измененная редакция, Изм. № 1).

2.18. Маркировка транспортной тары должна соответствовать требованиям ГОСТ 14192 с нанесением манипуляционных знаков, соответствующих надписям: «Верх, не кантовать», «Хрупкое. Осторожно», «Беречь от влаги».

На таре должен быть прикреплен ярлык по ГОСТ 14192 с указанием:

наименования и типа кассеты;
 обозначения настоящего стандарта;
 числа упакованных кассет.

(Измененная редакция, Изм. № 1).

2.19. Упаковка, маркировка коробок, содержание этикеток и упаковочных листов кассет, в комплекте с пленкой, должны соответствовать нормативно-технической (конструкторской) документации предприятия-изготовителя.

(Введен дополнительно, Изм. № 1).

3. ПРИЕМКА

3.1. Для проверки соответствия кассет требованиям настоящего стандарта их следует подвергать приемо-сдаточным, периодическим, типовым испытаниям, а также испытаниям на надежность.

3.2. Приемо-сдаточные испытания кассет на соответствие требованиям пп. 1.1 (в части размеров 23,5_{-1,8}; 25,4 max; 2,4 max; 25,3 max; 4,8_{-1,1}); 2.1 (соответствие образцу-эталону); 2,5; 2,6; 2.12; 2.13 проводят с применением статистического выборочного контроля.

Планы статистического выборочного контроля устанавливают в методиках, разработанных в соответствии с РД 50—605.

Кассеты на испытания предъявляют партиями. Партией считают кассеты, изготовленные из одного материала, на одном технологическом оборудовании по установившейся технологии сборки, оформленных одним документом.

3.3. Периодические испытания кассет проводят на соответствие требованиям пп. 1.1; 1.2; 2.1—2.8; 2.12—2.19 не менее чем на 30 изделиях, прошедших приемо-сдаточные испытания, не реже одного раза в год. Проверку на светонепроницаемость (п. 2.2) проводят в конце испытаний.

Если при проведении периодических испытаний обнаружено несоответствие хотя бы одному из требований, то испытанию подвергают удвоенное число кассет. Если при повторных периодических испытаниях будет обнаружено несоответствие кассет хотя бы одному из требований, то вся партия считается не выдержавшей испытаний.

3.2, 3.3. (Измененная редакция, Изм. № 1).

3.4. Типовые испытания проводят на одной выборке кассет на соответствие всем требованиям настоящего стандарта в случае изменения конструкции, технологии изготовления материалов, влияющих на технические характеристики и работоспособность кассет.

3.5. Испытания на надежность проводят не реже одного раза в три года на кассетах, прошедших приемо-сдаточные испытания. Допускается совмещать испытания на надежность с периодическими испытаниями.

3.6. Испытания на надежность (п. 2.9) проводят по плану контроля показателей надежности по ГОСТ 27.410 (приложение 7) со следующими характеристиками:

риск изготовителя α	0,2
риск потребителя β	0,2

С. 4 ГОСТ 3543—87

приемочный уровень вероятности безотказной работы $P_{\alpha}(t)$	0,995
браковочный уровень вероятности безотказной работы $P_{\beta}(t)$	0,96
приемочное число отказов C_{α}	0
число испытываемых кассет N	40.

3.5, 3.6. (Измененная редакция, Изм. № 1).

4. МЕТОДЫ ИСПЫТАНИЙ

4.1. Размеры кассет (п. 1.1) проверяют измерительными средствами с пределами допустимых погрешностей по ГОСТ 8.051.

Выбор средств измерений — по РД 50—98.

Допускается проверка методами косвенных измерений.

4.2. Контроль размеров 23,5_{-1,8}; 25,4 max; 2,4 max мм проводят при помощи приспособлений. Чертежи приспособлений приведены в приложении.

При измерении кассета диаметром 25,3 max мм должна иметь контакт с двумя гранями угла приспособления и быть повернута до упора к одной из граней выступом щели выхода пленки.

Размеры 23,5_{-1,8} и 25,4 max мм контролируют по линии параллельной грани приспособления.

Размер 2,4 max мм контролируют от оси щели выхода пленки до края выступающей части щели.

4.1, 4.2. (Измененная редакция, Изм. № 1).

4.3. Массу кассет (п. 1.2) проверяют взвешиванием на весах. Погрешность взвешивания не должна быть более 0,1 г.

4.4. Проверку кассет на соответствие требованиям пп. 2.1 (соответствие образцу-эталону), 2.5, 2.6, 2.12—2.19 проводят визуально, опробованием и сличением с чертежами и образцом-эталонном.

4.5. Светонепроницаемость кассет (п. 2.2) проверяют в камере, создающей освещенность (5000 ± 500) лк люминесцентными лампами дневного света. Кассету, заряженную пленкой марки Фото-64 по ГОСТ 24876, длиной не менее 250 мм, выдерживают в камере в течение (300 ± 30) с. На обработанной пленке в зоне между перфорациями, не считая зарядного конца и участка длиной 100 мм, не должно быть вуали, по оптической плотности превышающей вуаль на заведомо не засвеченной пленке.

Для проверки светонепроницаемости кассеты допускается применять другие равноценные методы испытаний, арбитражным является метод, установленный настоящим стандартом.

4.6. Усилие вытягивания пленки из кассеты (п. 2.3) проверяют при относительной влажности 40—60 % и температуре (20 ± 10) °С с помощью обоймы-груза (приложение, черт. 5), масса которого должна быть $(0,25 \pm 0,01)$ кг без учета массы кассеты и пленки.

Конструкция обоймы-груза должна обеспечивать при испытании вытягивание пленки из кассеты в вертикальном направлении.

Кассету не позднее, чем за 7 дней до испытаний, заряжают пленкой марки Фото-64 по ГОСТ 24876 длиной 1,65 м, вставляют выходным отверстием верх в обойму-груз, который устанавливают на горизонтальную подставку.

Испытания проводят после того, как вытянуты первые 100 мм пленки полной ширины (без учета заправочного конца).

Кассета не соответствует настоящему стандарту, если при вытягивании пленки вертикально вверх со скоростью не менее $(0,4 \pm 0,1)$ м/с обойма-груз поднимается с подставки и усилие вытягивания пленки превышает установленное значение.

4.7. Усилие, удерживающее пленку на катушке (п. 2.4), проверяют статическим или динамическим методом измерения силы натяжения пленки на катушку кассеты. Измерение силы натяжения пленки на катушку каждой кассеты многократного применения проводят на пяти образцах пленки марки Фото-64 по ГОСТ 24876 на 20 (3 шт.), 36 (2 шт.) кадров. Среднее значение силы натяжения пленки на катушке кассеты многократного применения должно быть не менее 25 Н при статическом и не менее 40 Н при динамическом воздействии.

Измерение силы натяжения на катушку кассеты одноразового применения проводят на одном образце пленки на 36 кадров. Значение силы натяжения пленки на катушке кассеты одноразового применения должно быть не менее 25 Н при статическом и не менее 40 Н при динамическом воздействии.

Концы пленки закрепляют на катушке способом, предусмотренным конструкцией.

Образцы пленки наматывают на катушку и помещают в кассету.

4.4—4.7. (Измененная редакция, Изм. № 1).

4.7.1. Статический метод

Заряженные пленкой кассеты укладывают в герметично закрытом контейнере в кондиционную

камеру при температуре $(70 \pm 2)^\circ\text{C}$ и относительной влажности 48—52 %. По истечении трех суток кассеты вынимают из контейнера и выдерживают в течение 4—21 ч при температуре $(22 \pm 2)^\circ\text{C}$ и относительной влажности 48—52 %. Затем помещают поочередно каждую кассету в обойму-груз (см. приложение, черт. 5), вытягивают пленку на полную длину из кассеты, закрепляют обойму-груз и в течение 1 мин к свободному концу пленки прикладывают усилие 25 Н. Фотопленка не должна полностью отделяться от катушки. Обрыв пленки вне линии крепления не является браковочным признаком для катушки.

4.7.2. Динамический метод

Заряженные пленкой кассеты выдерживают в течение 4—21 ч при температуре $(22 \pm 2)^\circ\text{C}$ и относительной влажности 48—52 %. Затем осторожно вытягивают пленку из кассеты на полную длину так, чтобы не повредить соединение пленки и катушки, и выполняют следующие операции: отмеряют и оставляют 230 мм оставшейся пленки от выходного отверстия кассеты; перематывают 200 мм оставшейся пленки в кассету; помещают кассету в обойму-груз; присоединяют прибор для измерения прочности на разрыв к свободному концу пленки; устанавливают скорость передвижения не более 100 мм/мин; вытягивают из кассеты 200 мм пленки и определяют предельное усилие удержания (разрыва по линии крепления) пленки на катушке.

4.7.1—4.7.2. (Введены дополнительно, Изм. № 1).

4.8. Испытания кассет на устойчивость к механическим воздействиям при транспортировании (п. 2.7) проводят на ударном стенде, создающем тряску с ускорением $(40 \pm 8) \text{ м/с}^2$ при частоте ударов от 80 до 120 ударов в минуту.

Кассеты, упакованные для транспортирования, жестко крепят к стенду и испытывают при общем числе ударов — 10000 и продолжительности ударного импульса 5—10 мс.

После испытаний кассеты должны соответствовать образцу-эталону.

4.9. Испытание кассет на воздействие воздушной среды при температуре от минус 60 до плюс 50°C (п. 2.8) проводят, поочередно выдерживая кассеты в транспортной упаковке по 2 ч в камере тепла при температуре плюс $(50 \pm 5)^\circ\text{C}$ и в камере холода при температуре минус $(60 \pm 5)^\circ\text{C}$. Испытания повторяют четыре раза, затем кассеты выдерживают при температуре плюс $(50 \pm 5)^\circ\text{C}$ не менее 5 ч. После испытаний на кассетах не должно быть коррозии и трещин.

4.10. Испытание кассет на воздействие воздушной среды с повышенной влажностью воздуха (п. 2.8) проводят в камере влажности в течение 24 ч. Кассеты в транспортной таре помещают в камеру и испытывают при относительной влажности $(95 \pm 5) \%$ при температуре $(25 \pm 5)^\circ\text{C}$. После проведения испытаний на кассетах не должно быть коррозии и трещин.

4.11. При испытании на надежность каждую кассету подвергают:

воздействию повышенной влажности $(95 \pm 3) \%$ при температуре плюс $(25 \pm 5)^\circ\text{C}$ в течение 10 сут в камере влажности;

воздействию температур плюс $(45 \pm 5)^\circ\text{C}$ и минус $(20 \pm 5)^\circ\text{C}$ в течение 25 сут в каждом режиме в камерах тепла и холода.

Затем кассеты выдерживают при нормальных климатических условиях по ГОСТ 15150 в течение 24 ч, проводят по 25 циклов зарядки-перезарядки пленкой на кассетах многоразового применения и по одному циклу на кассетах одноразового применения, после чего проверяют кассеты на соответствие требованиям пп. 2.2—2.6. Результаты испытаний считают положительными, если в процессе испытаний не зафиксировано ни одного отказа. Допускается нарушение покрытия в местах контакта съемных деталей.

4.8—4.11. (Измененная редакция, Изм. № 1).

5. ТРАНСПОРТИРОВАНИЕ И ХРАНЕНИЕ

5.1. Кассеты допускается перевозить всеми видами транспорта в крытых транспортных средствах. При транспортировании должны соблюдать условия группы 5 (ОЖ4) ГОСТ 15150.

5.2. Условия хранения кассет должны соответствовать группе 1 (Л) ГОСТ 15150. В воздухе помещения для хранения должны отсутствовать агрессивные пары и газы. Не допускается хранение кассет вблизи отопительных систем.

6. УКАЗАНИЕ ПО ЭКСПЛУАТАЦИИ

6.1. Кассету нельзя подвергать ударам, протирать растворителями.
(Измененная редакция, Изм. № 1).

6.2. Во избежание повреждений фотопленки необходимо периодически чистить уплотнительную прокладку кассеты многоразового применения, удаляя пыль и остатки эмульсии от пленки.

7. ГАРАНТИИ ИЗГОТОВИТЕЛЯ

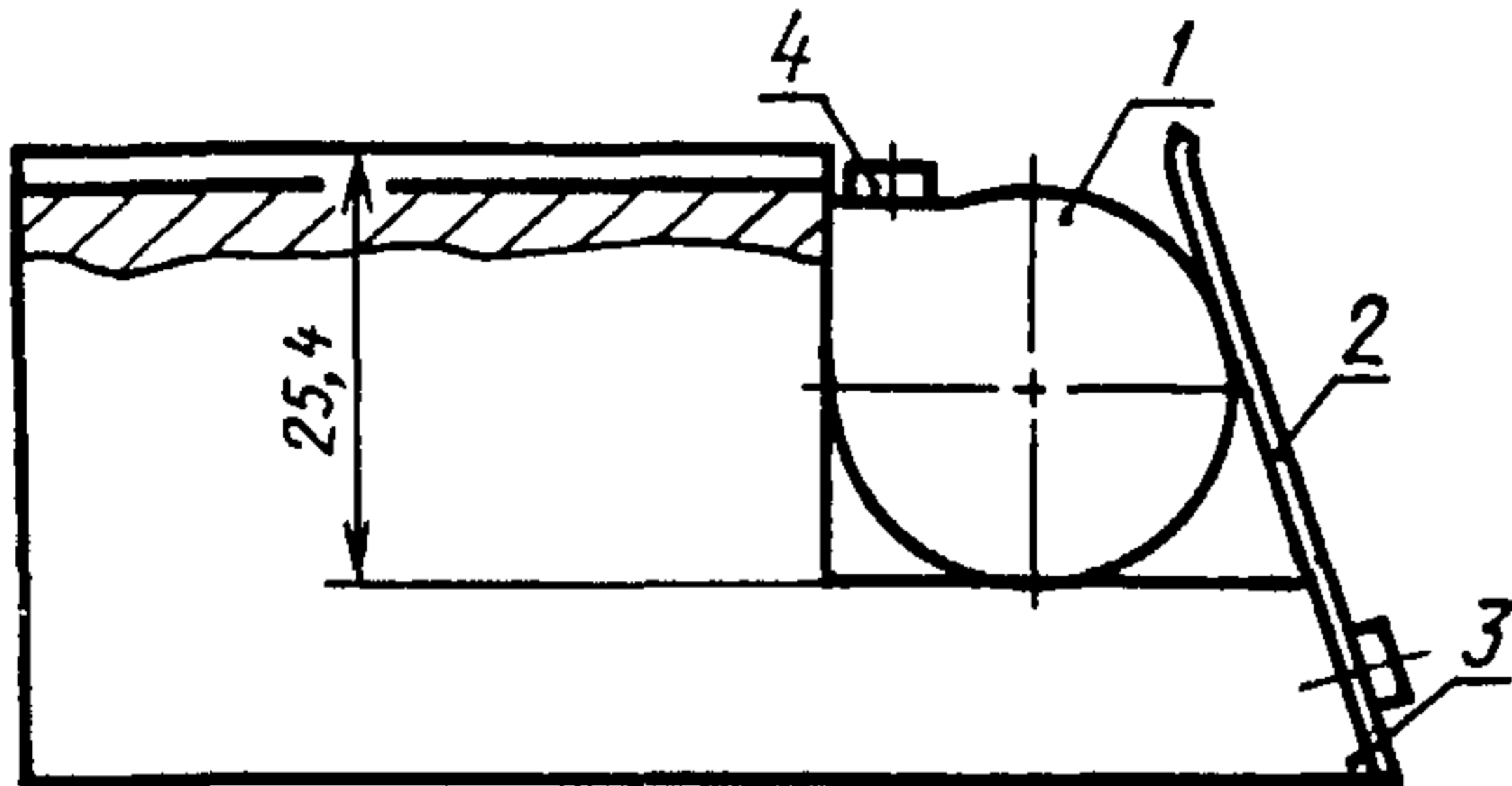
7.1. Предприятие-изготовитель должно гарантировать соответствие кассеты требованиям настоящего стандарта при соблюдении условий эксплуатации, транспортирования и хранения, установленных настоящим стандартом.

7.2. Гарантийный срок хранения кассет, поступающих в розничную продажу без пленки, — 3 года со дня изготовления, кассет в комплекте с пленкой — должен соответствовать гарантийному сроку хранения пленки.

(Измененная редакция, Изм. № 1).

ЧЕРТЕЖИ ПРИСПОСОБЛЕНИЙ

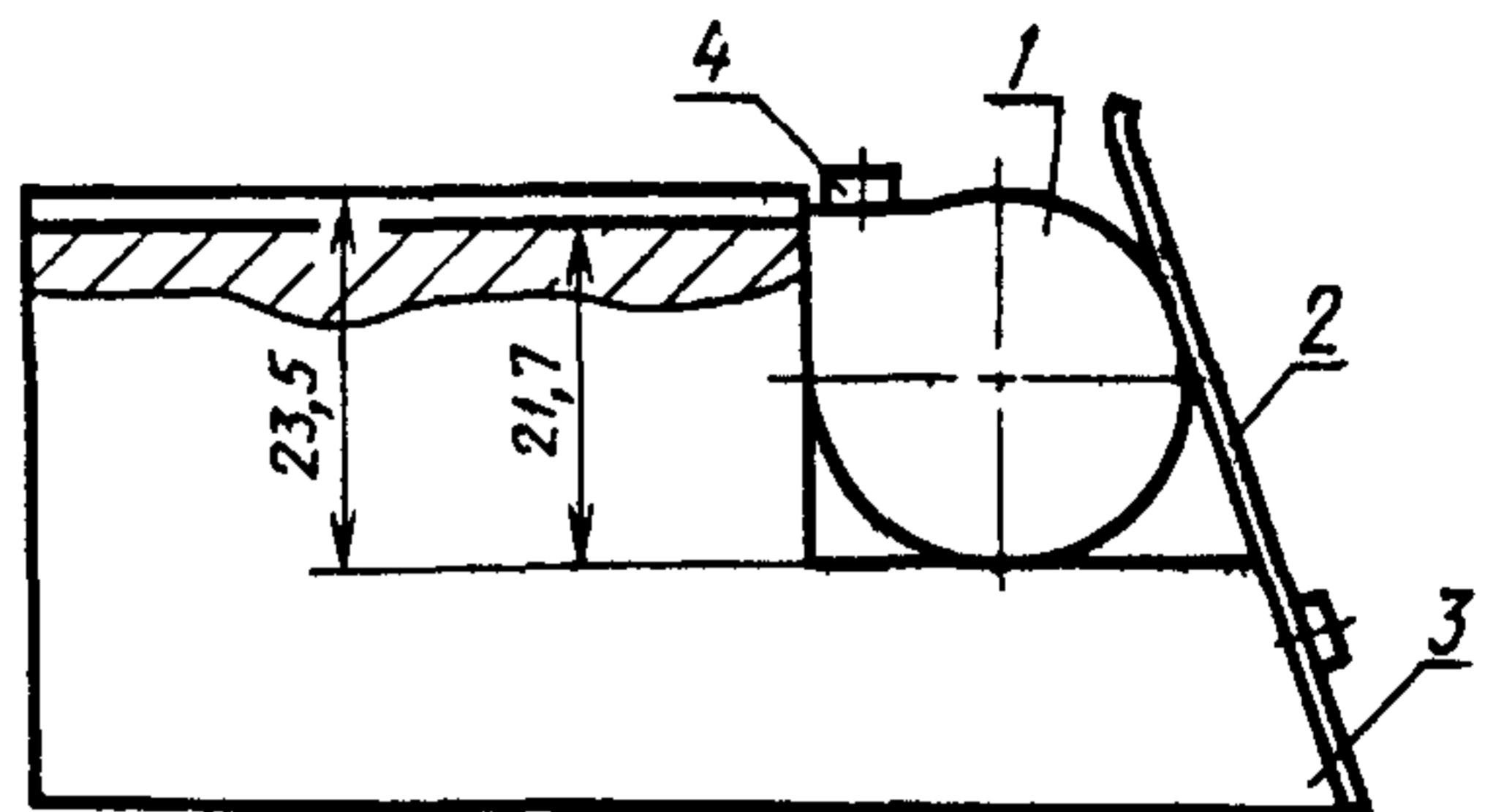
Приспособление для контроля размера 25,4 тах



1 — кассета; 2 — пружина; 3 — приспособление; 4 — уплотнительная прокладка

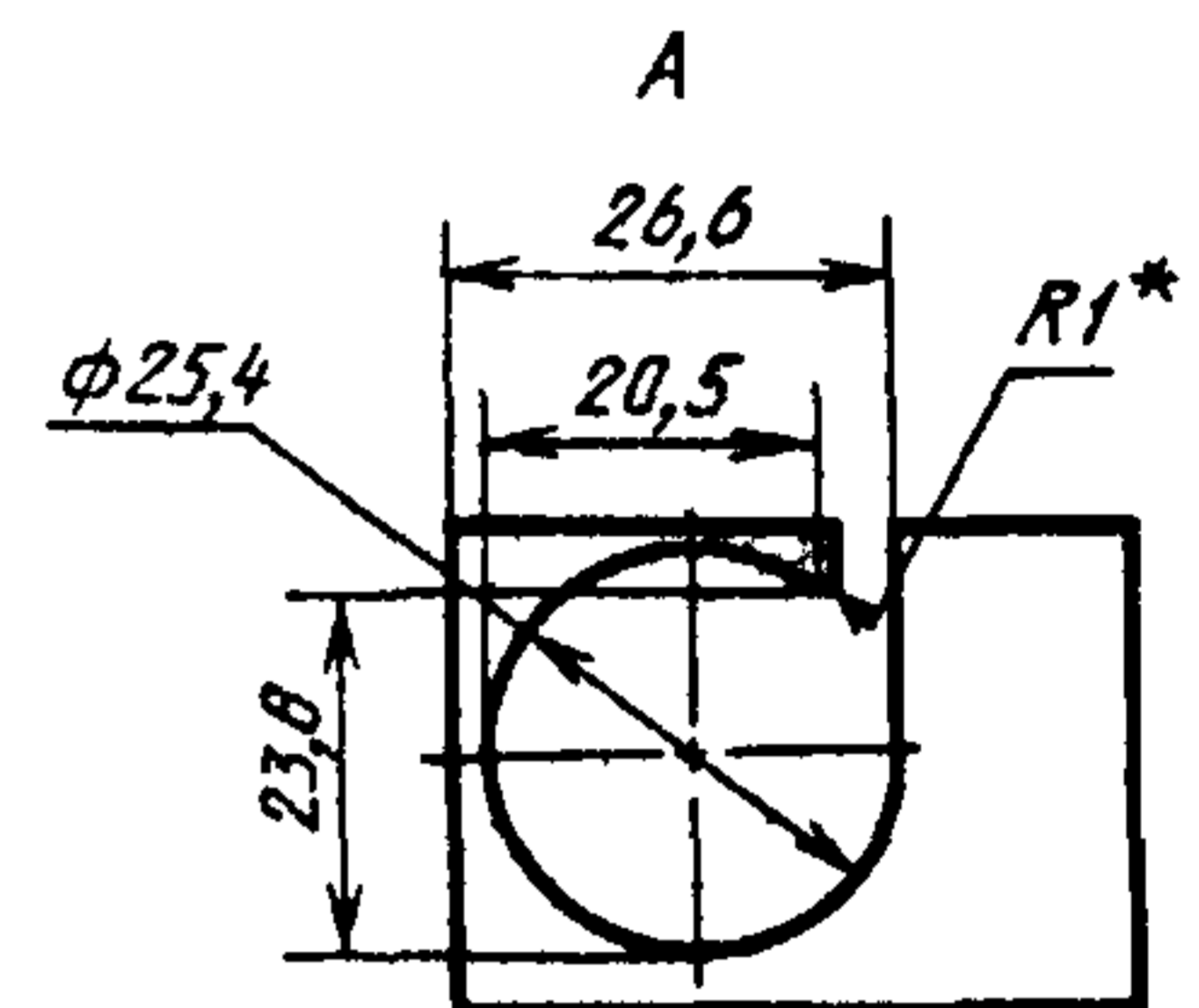
Черт. 2

Приспособление для контроля размера 23,5—1,8

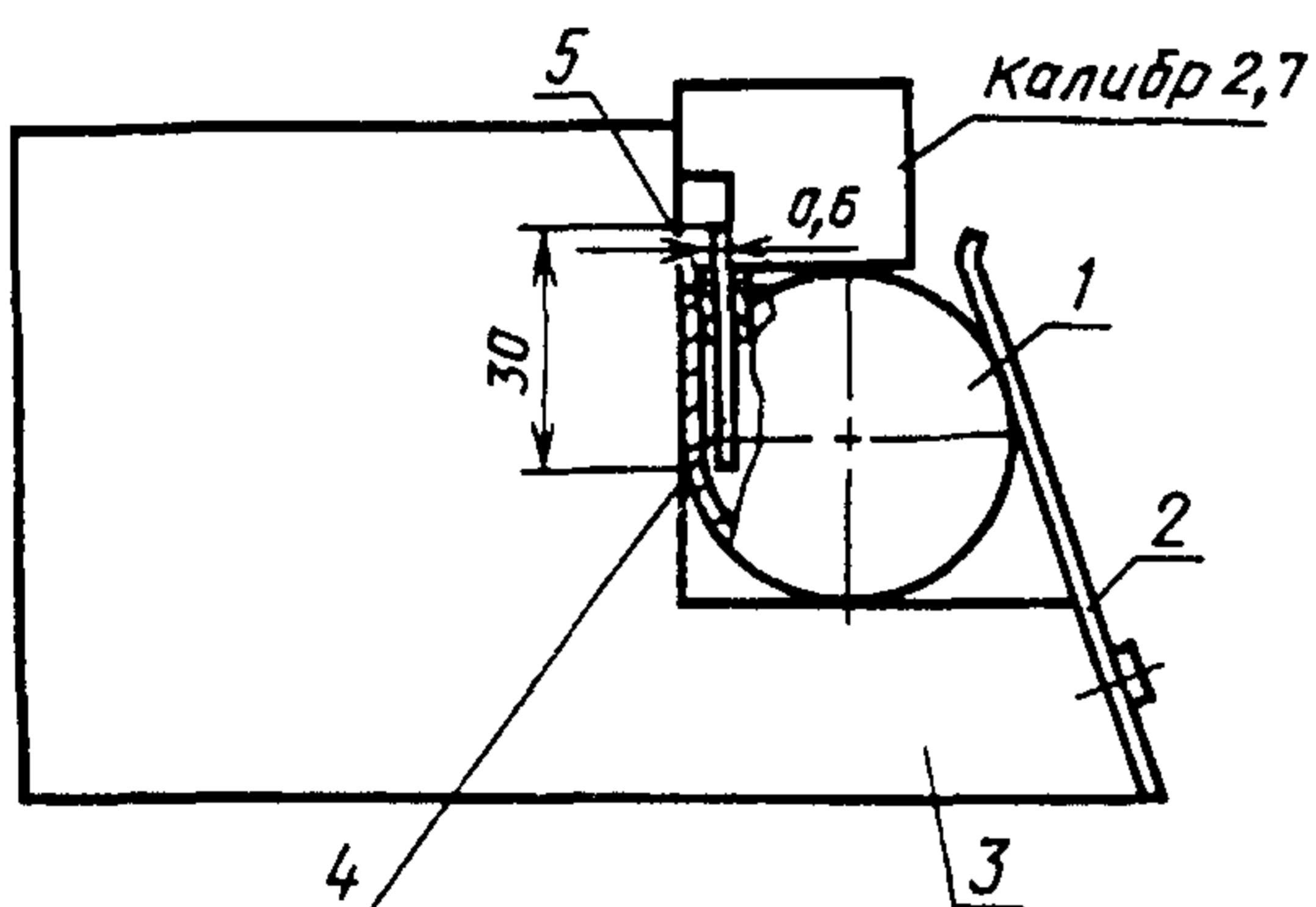


1 — кассета; 2 — пружина; 3 — приспособление; 4 — уплотнительная прокладка

Черт. 3

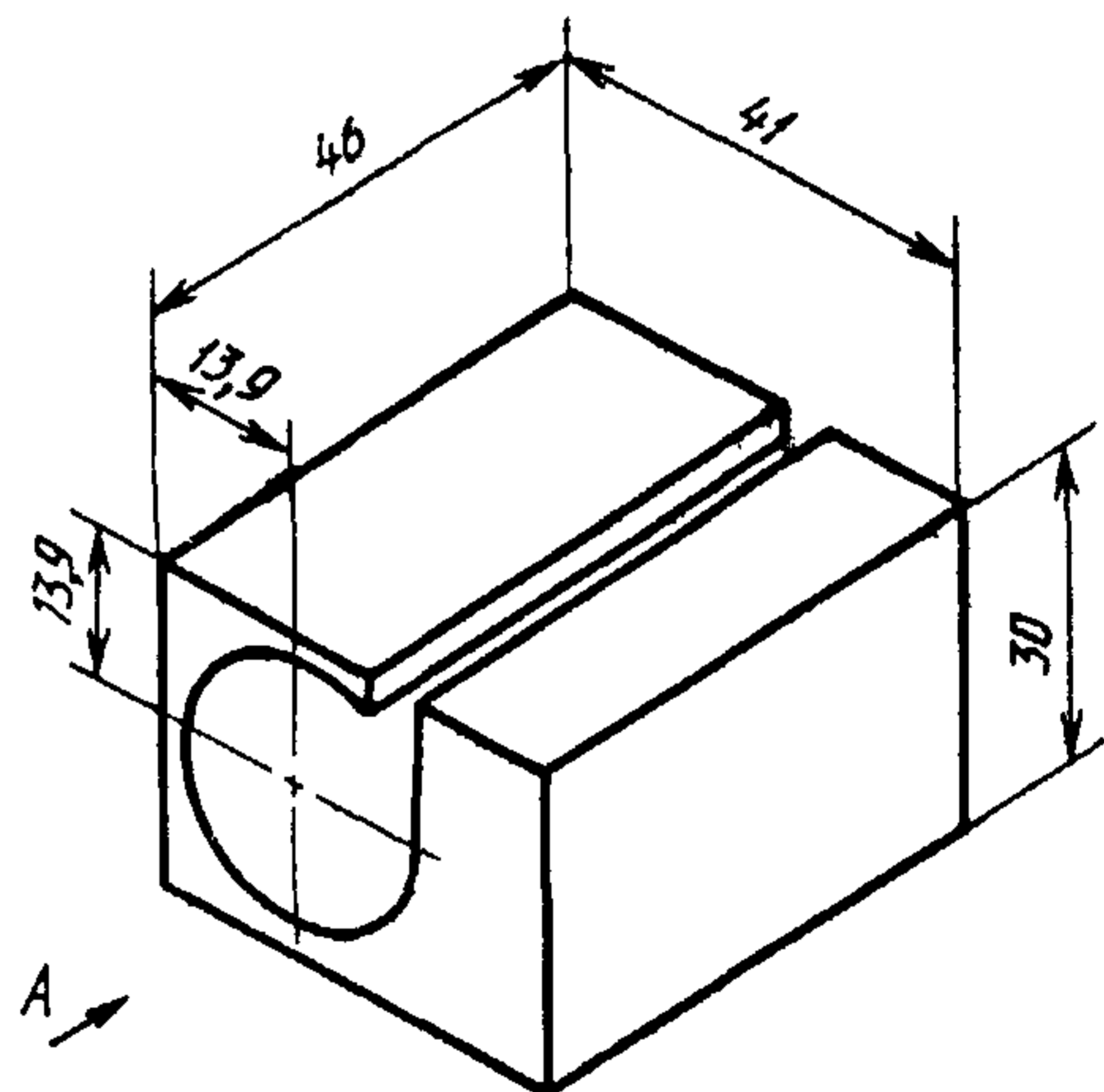


Приспособление для контроля размера 2,4 тах



1 — кассета; 2 — пружина; 3 — приспособление; 4 — контрольная пластина; 5 — уплотнительная прокладка

Черт. 4



*Допускается до 23,8 мм, если не является шаблоном.

Черт. 5

ИНФОРМАЦИОННЫЕ ДАННЫЕ

1. **УТВЕРЖДЕН И ВВЕДЕН В ДЕЙСТВИЕ** Постановлением Государственного комитета СССР по стандартам от 17.03.87 № 773
2. **ВЗАМЕН** ГОСТ 3543—80
3. **Соответствует** ИСО 1007—79
4. **ССЫЛОЧНЫЕ НОРМАТИВНО-ТЕХНИЧЕСКИЕ ДОКУМЕНТЫ**

Обозначение НТД, на который дана ссылка	Номер пункта, подпункта, перечисления, приложения
ГОСТ 8.051—81	4.1
ГОСТ 9.032—74	2.6
ГОСТ 9.301—86	2.6
ГОСТ 27.410—87	3.6
ГОСТ 515—77	2.16
ГОСТ 3479—85	2.14
ГОСТ 7933—89	2.14
ГОСТ 8273—75	2.14
ГОСТ 8828—89	2.16
ГОСТ 15150—69	Вводная часть, 4.11, 5.1, 5.2
ГОСТ 14192—96	2.18
ГОСТ 24876—81	4.5, 4.6, 4.7
РД 50—98—86	4.1
РД 50—605—86	3.2

5. **Ограничение срока действия снято** по протоколу № 7—95 Межгосударственного Совета по стандартизации, метрологии и сертификации (ИУС 11—95)
6. **ПЕРЕИЗДАНИЕ** (май 1998 г.) с Изменением № 1, утвержденным в марте 1990 г. (ИУС 6—90)

Редактор *М.И.Максимова*
Технический редактор *Н.С.Гришанова*
Корректор *Т.И.Конonenко*
Компьютерная верстка *А.Н.Золотаревой*

Изд. лиц. № 021007 от 10.08.95. Сдано в набор 15.05.98. Подписано в печать 03.07.98. Усл.печ.л. 1,40. Уч.-изд.л. 0,85.
Тираж 112 экз. С 841. Зак. 521

ИПК Издательство стандартов, 107076, Москва, Колодезный пер., 14
Набрано в Издательстве на ПЭВМ
Филиал ИПК Издательство стандартов — тип. "Московский печатник", Москва, Лялин пер., 6
Плр № 080102