

**ПЛАСТИНКИ ТРЕНИЯ РЕЖУЩИХ АППАРАТОВ
СЕЛЬСКОХОЗЯЙСТВЕННЫХ МАШИН****Технические условия**Wearing plates for cutter bars of agricultural machines
Specifications**ГОСТ
3497—74*****Взамен
ГОСТ 3497—67**

ОКП 47 9171

**Постановлением Государственного комитета стандартов Совета Министров
СССР от 13 мая 1974 г. № 1129 срок введения установлен****с 01.01.75****Постановлением Госстандарта от 19.12.83 № 6686 срок действия продлен****до 01.01.89****Несоблюдение стандарта преследуется по закону**

Настоящий стандарт распространяется на пластинки трения режущих аппаратов сельскохозяйственных машин.

Стандарт не распространяется на пластинки трения, сопрягаемые с ножевой головкой, за исключением пластинки типа 2.

1. ТИПЫ И ОСНОВНЫЕ РАЗМЕРЫ

1.1. Пластинки трения должны изготавливаться следующих типов:

1 — для косилок, жаток зернобобовых и семенников овощных (корнеплодных) культур;

2 — для внутреннего башмака косилок;

3 — для жаток зерновых культур;

4 — для жаток грубостебельных культур;

5 — унифицированный для косилок, сменного режущего аппарата силосоуборочных комбайнов и жаток кормоуборочных комбайнов.

Примечание. Допускается изменять применяемость указанных типов пластинок трения.

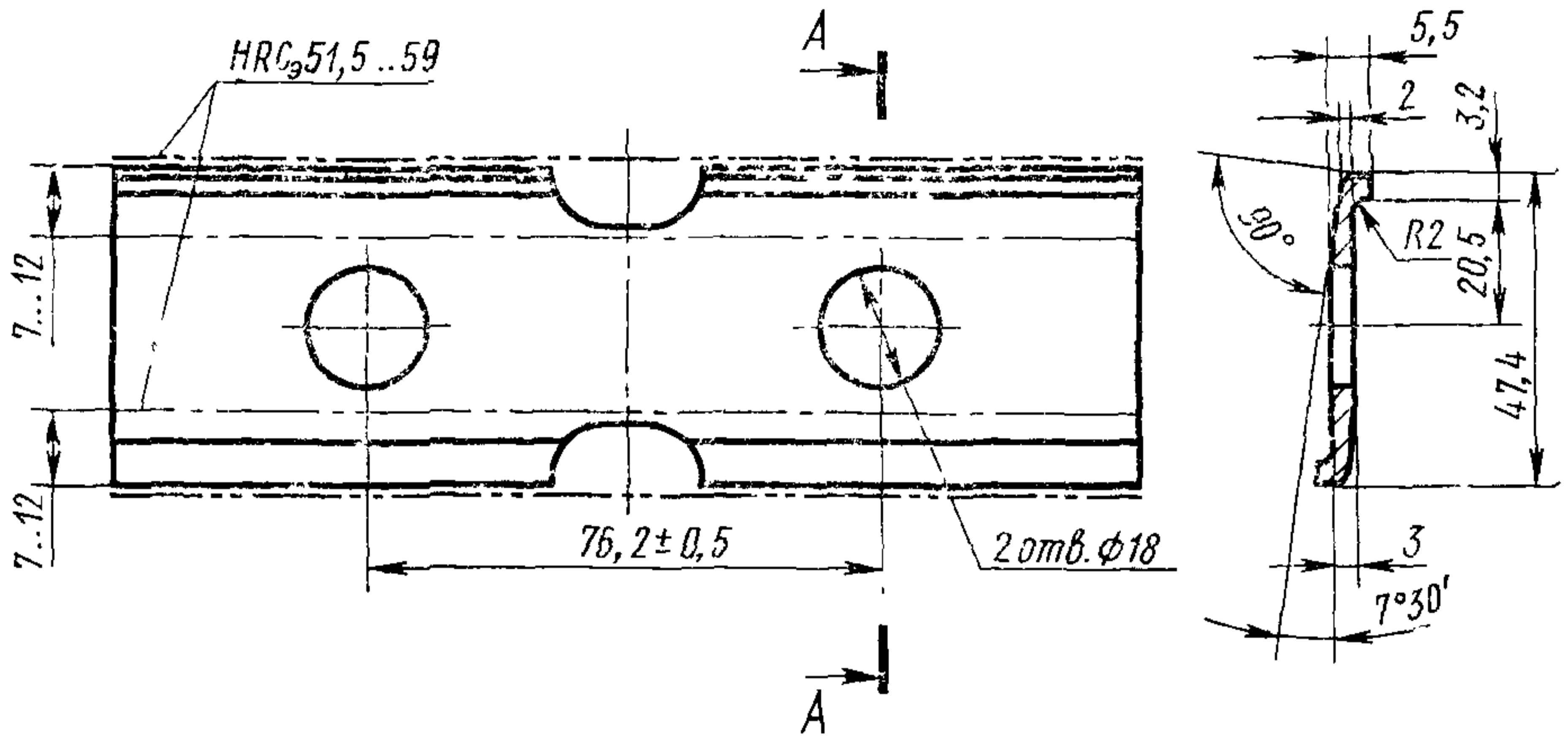
(Измененная редакция, Изм. № 1).

1.2. Основные размеры пластинок трения должны соответствовать указанным на черт. 1—8. Чертежи не определяют конструкцию.

Издание официальное**Перепечатка воспрещена**

* Переиздание (август 1985 г.) с Изменениями № 1, 2, утвержденными в ноябре 1980 г., июне 1984 г. (ИУС № 1—81, 9—84).

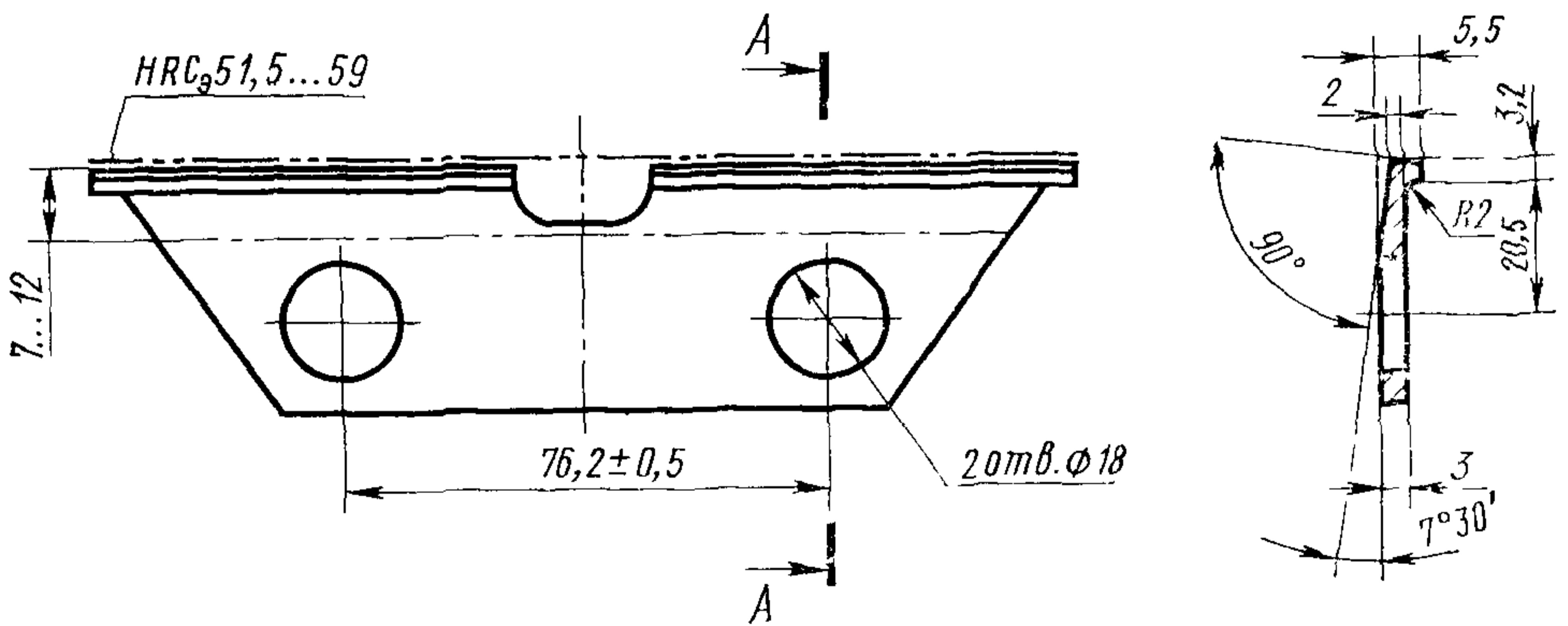
Тип 1
Исполнение 1



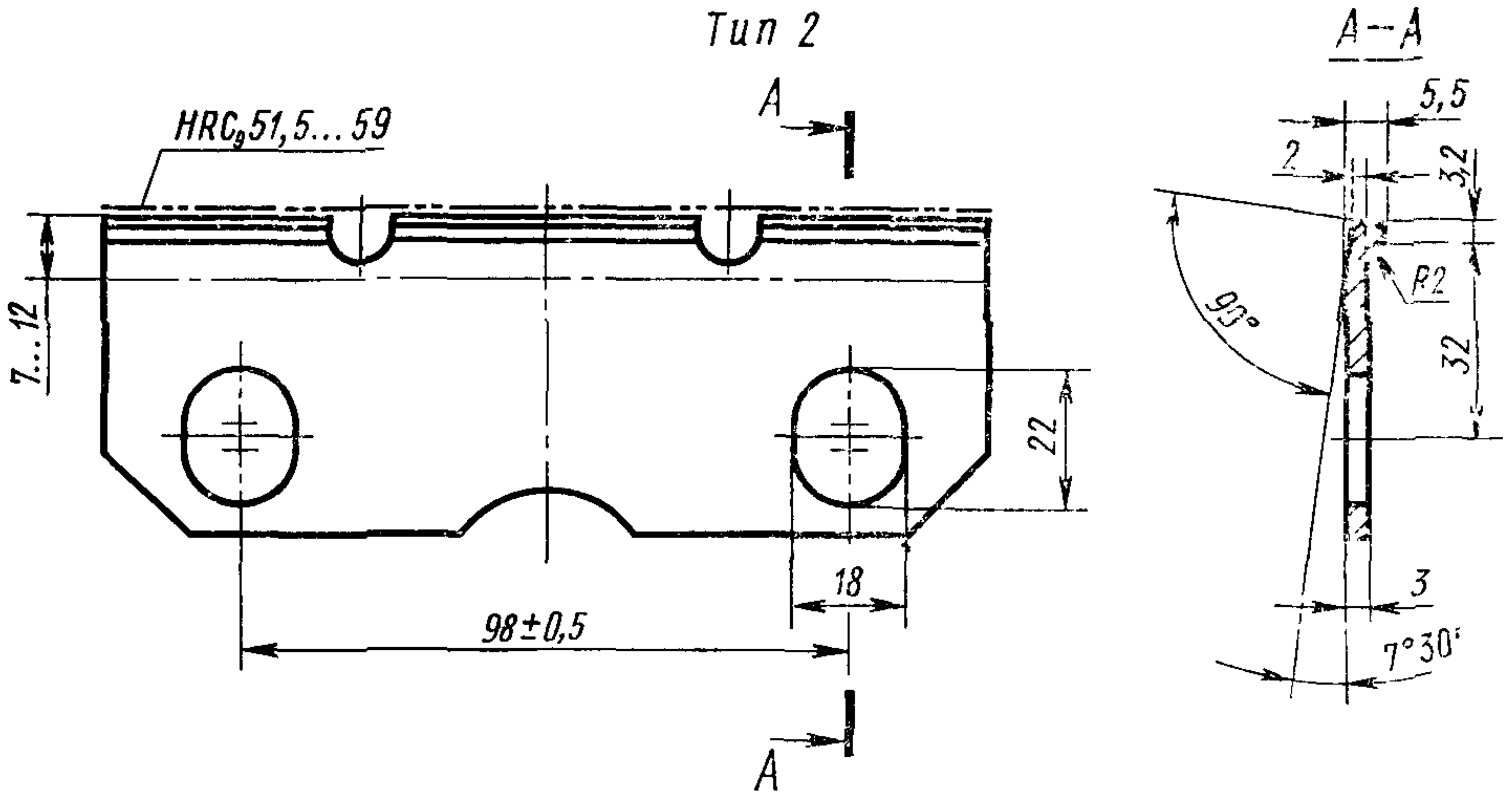
Примечание. Допускается смещение осей отверстий в продольном направлении относительно оси симметрии детали до 12 мм.

Черт. 1

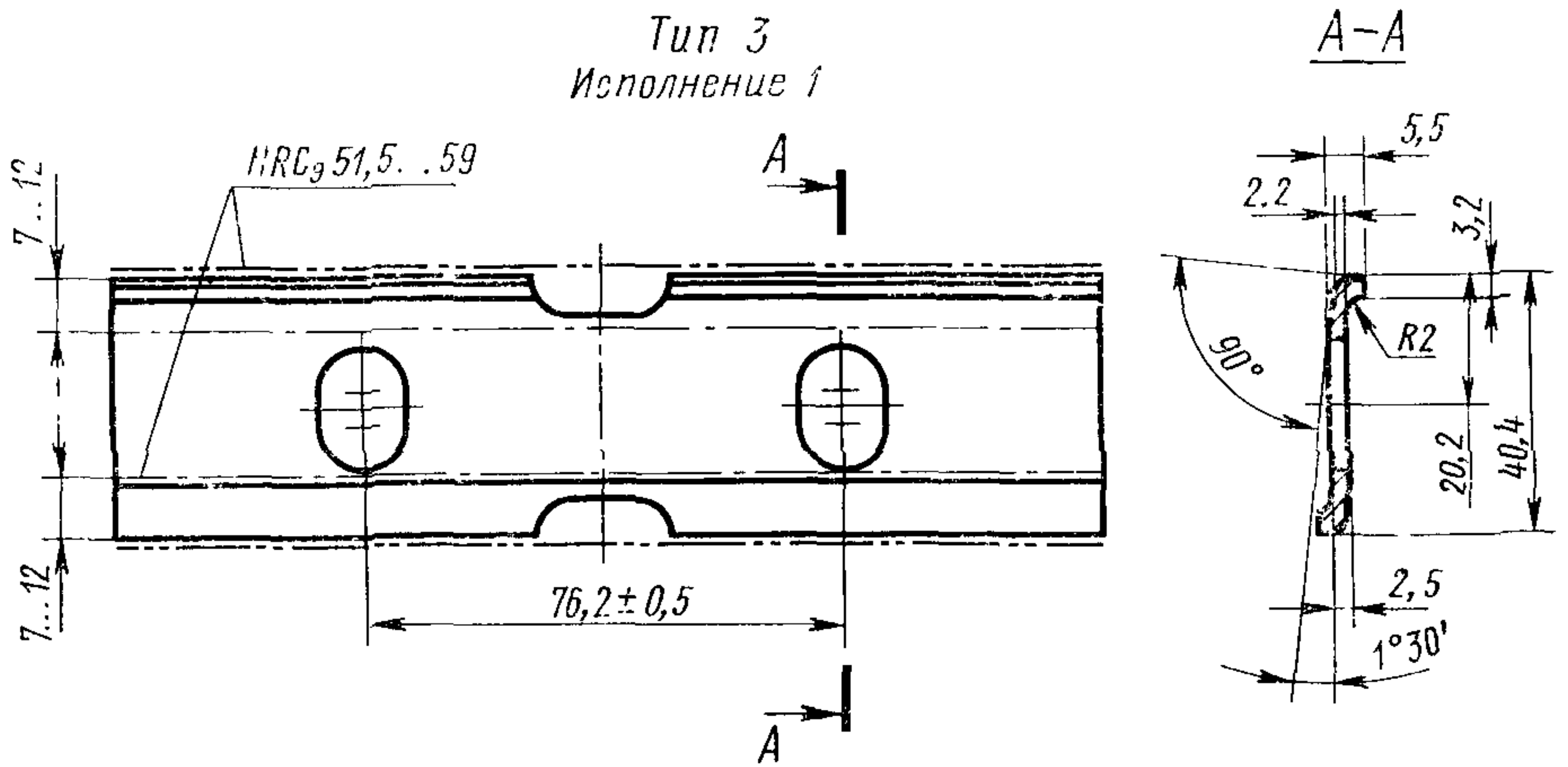
Тип 1
Исполнение 2



Черт. 2



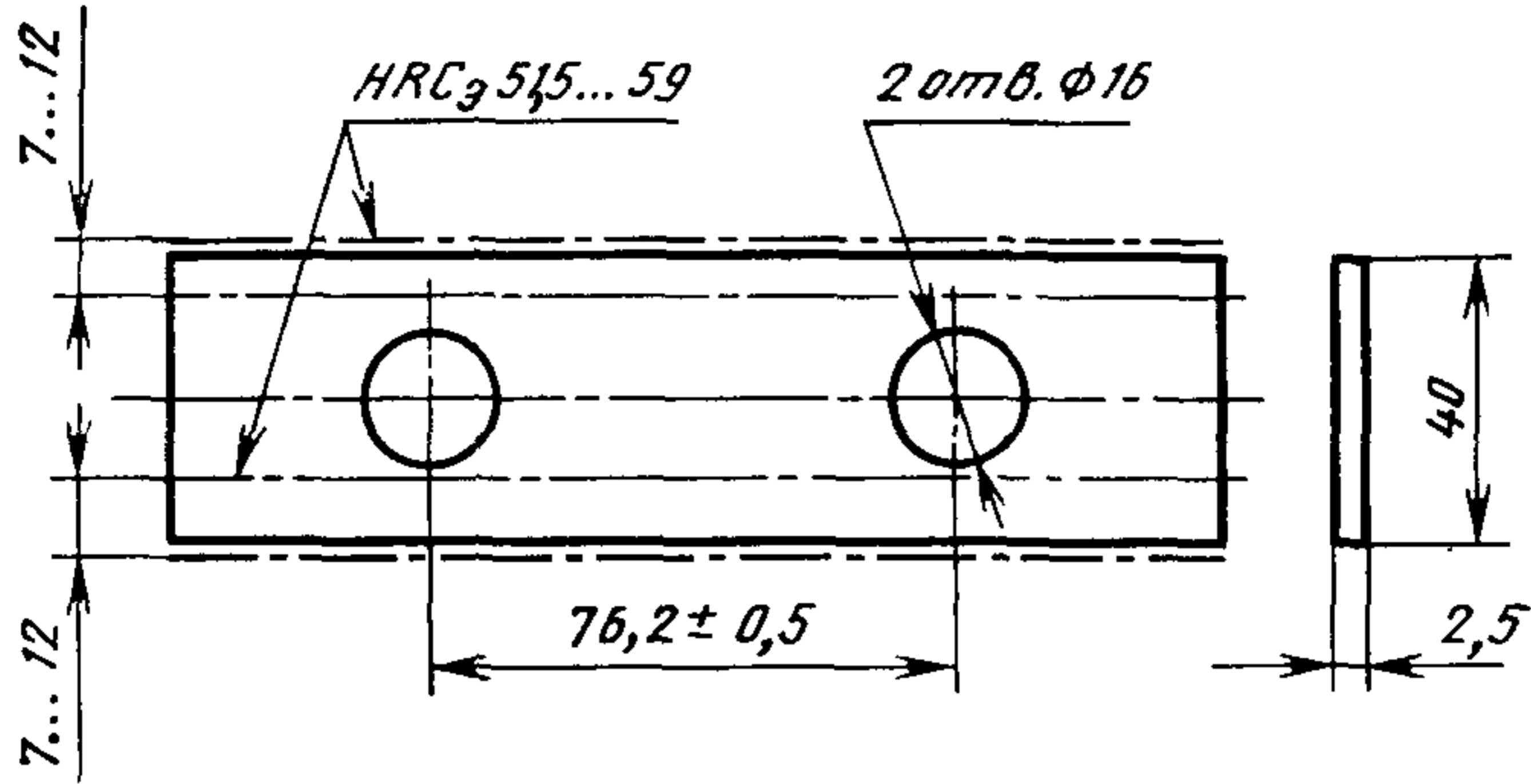
Черт. 3



Черт. 4

Тип 3

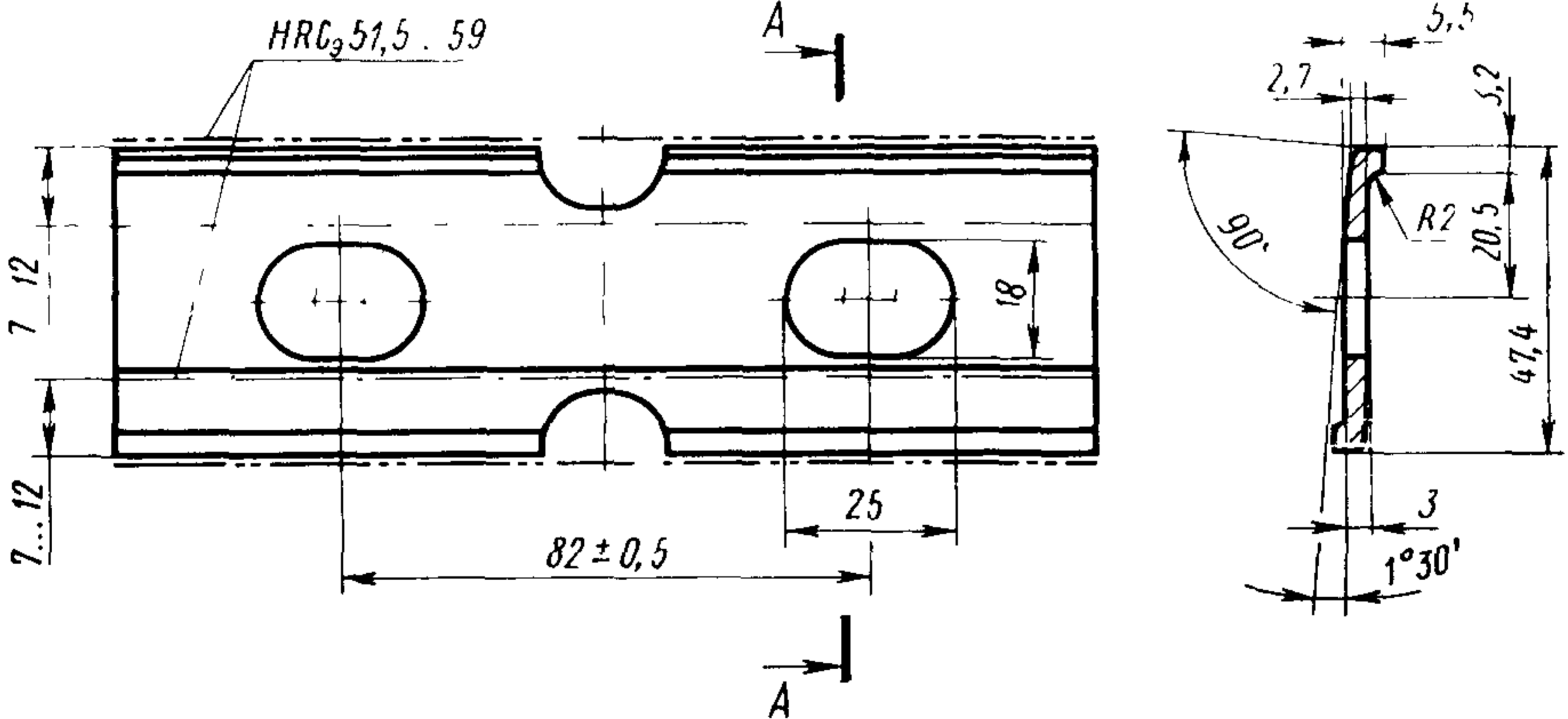
Исполнение 2



Примечание. Допускается применение крепежных отверстий по типу отверстий исполнения 1.

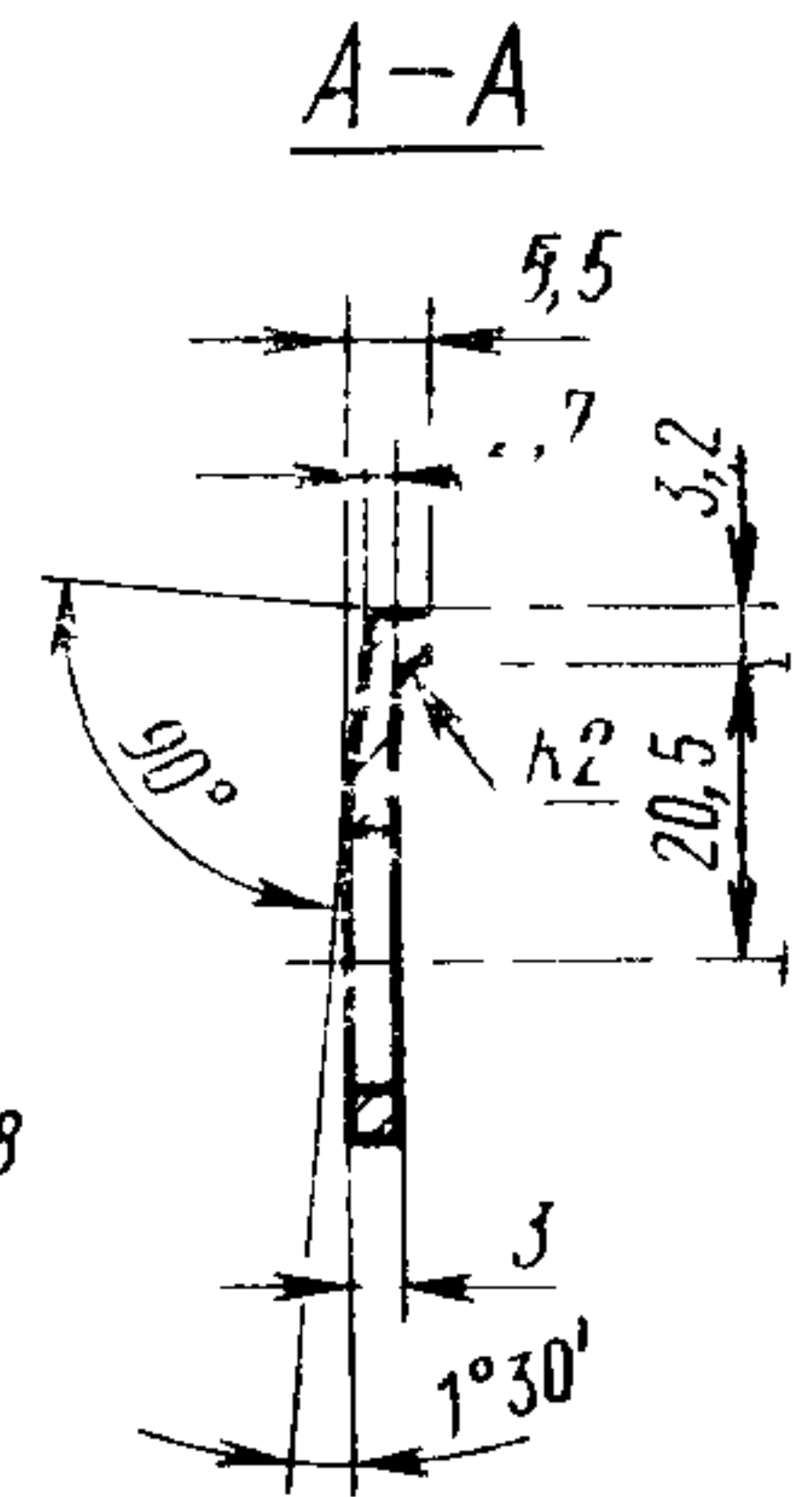
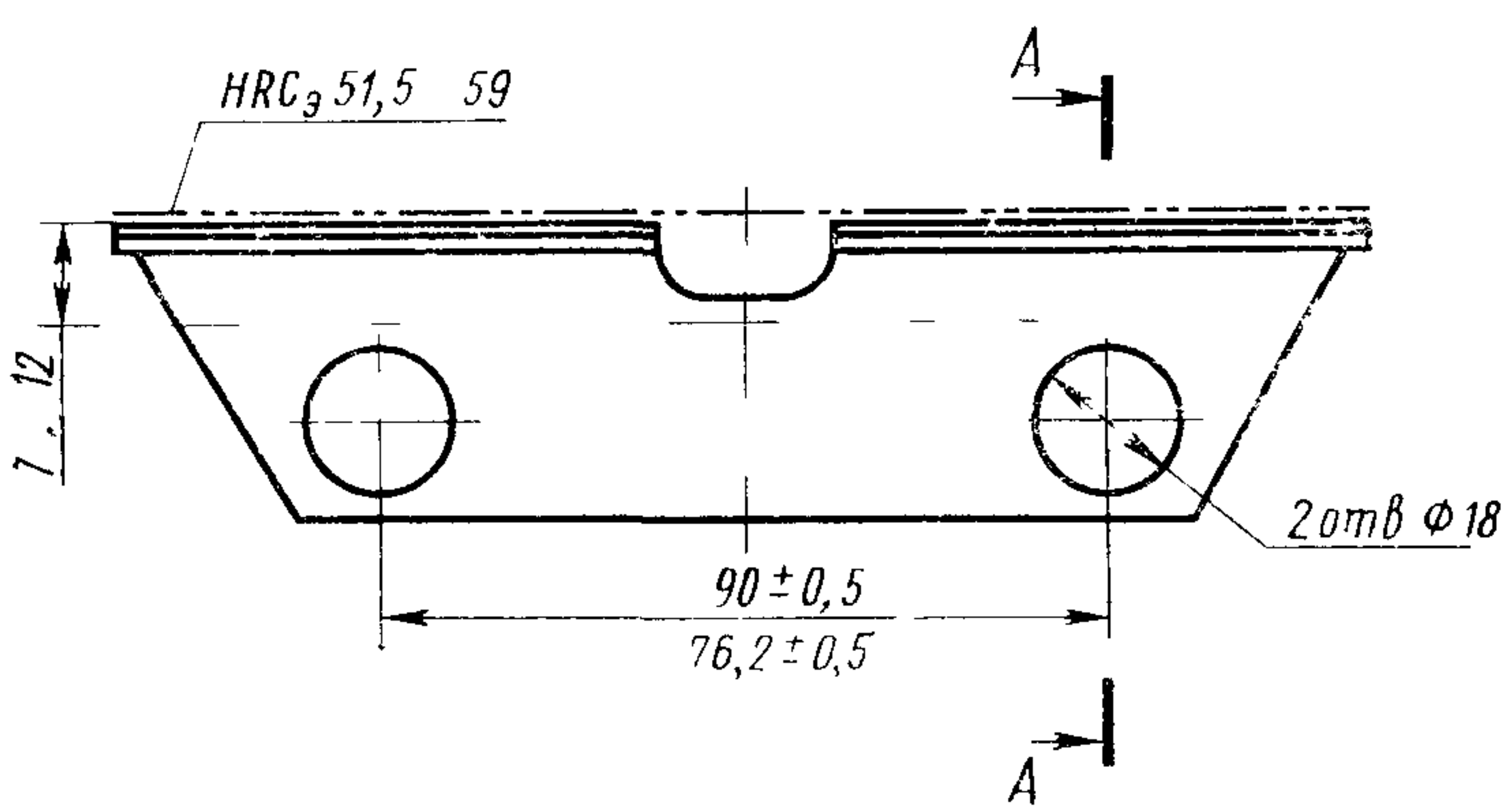
Черт. 4а

Тип 4
Исполнение 1



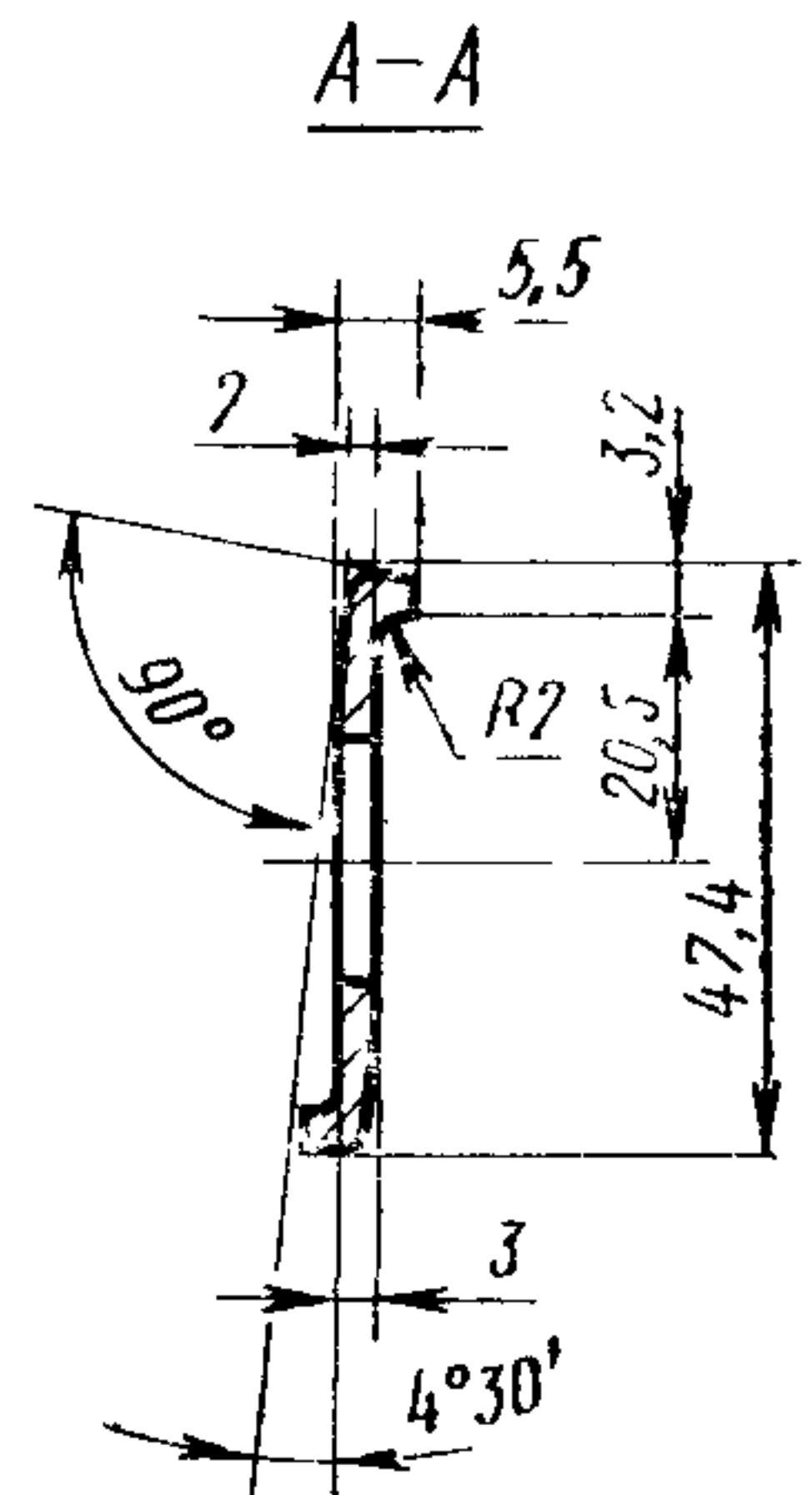
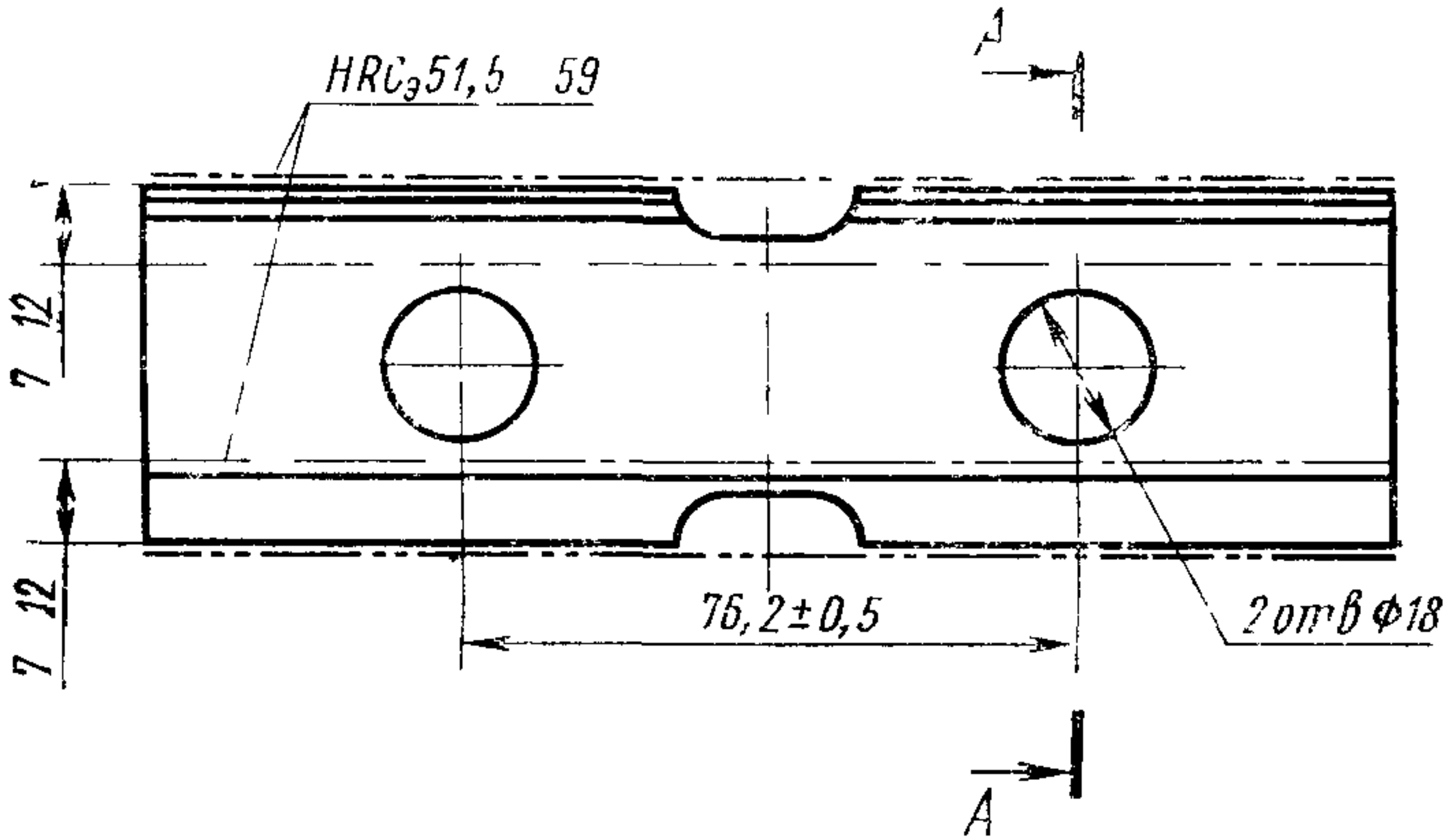
Черт. 5

Тип 4
Исполнение 2

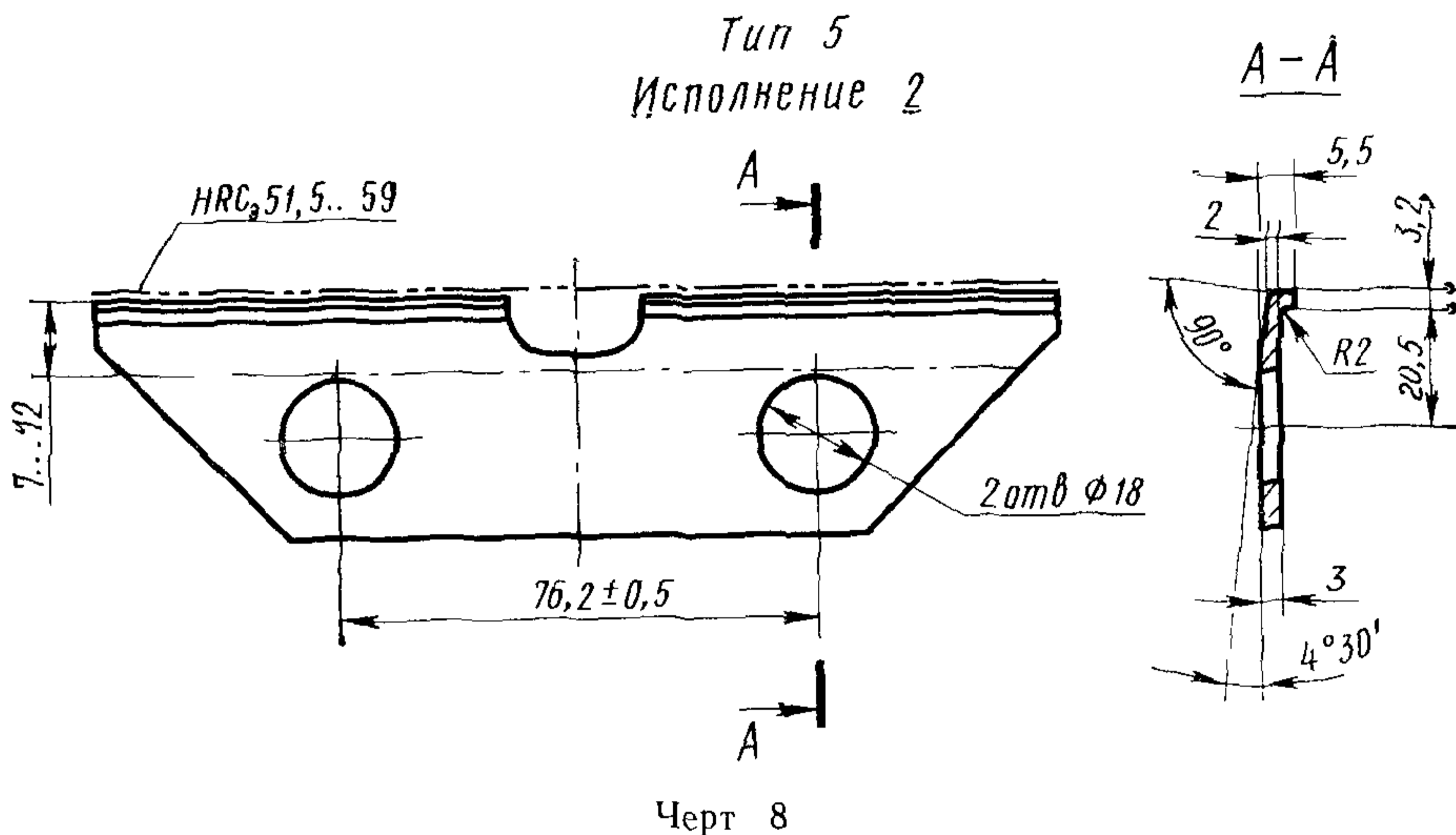


Черт 6

Тип 5
Исполнение 1



Черт. 7



Пример условного обозначения пластинок трения типа 3:

Пластинка трения 3 ГОСТ 3497—74

То же, типа 4, исполнения 2:

Пластинка трения 4—2 ГОСТ 3497—74

(Измененная редакция, Изм. № 2).

2. ТЕХНИЧЕСКИЕ ТРЕБОВАНИЯ

2.1. Пластинки трения должны изготавливаться в соответствии с требованиями настоящего стандарта по рабочим чертежам, утвержденным в установленном порядке.

2.2. Пластинки трения должны изготавливаться из стали марки У9 по ГОСТ 1435—74 или 70Г по ГОСТ 14959—79 (в части химических составов).

(Измененная редакция, Изм. № 2).

2.3. Шероховатость трущихся поверхностей пластинок трения не должна быть более $Rz\ 20$ по ГОСТ 2789—73.

2.4. Пластинки трения должны подвергаться термической обработке в зонах, указанных на черт. 1—8. Твердость незакаленной зоны — не более $HRC_0\ 37$. Допускается увеличение зон закалки в местах крепежных отверстий.

2.5. Допускается изменение конструкции пластинок трения при условии обеспечения взаимозаменяемости, в том числе изготовление обратных пластинок типов 1—1, 3—1, 4—1, 5—1 без вырезов на рабочих поверхностях.

2.4, 2.5. (Измененная редакция, Изм. № 2).

2.6. Полный ресурс пластинок трения при работе на полях, соответствующих агротребованиям уборочных работ, кроме засоренных (камнями и другими предметами), должен быть в среднем 15 га/шт., а типов 1, 3, 4 и 5 исполнения 1—30 га/шт.

(Измененная редакция, Изм. № 1, 2).

2.7. Консервация должна соответствовать требованиям ГОСТ 9.014—78 для средних (С) условий хранения и транспортирования.

Срок действия консервации — 24 мес со дня отгрузки предприятием-изготовителем.

(Введен дополнительно, Изм. № 2).

3. ПРАВИЛА ПРИЕМКИ

3.1. Правила приемки и план контроля — по ГОСТ 16768—81.
(Измененная редакция, Изм. № 2).

4. МЕТОДЫ КОНТРОЛЯ

4.1. Проверка размеров пластинок трения (п. 2.1) и шероховатости (п. 2.3) должна производиться универсальными или специальными измерительными приборами, инструментами и приспособлениями, обеспечивающими требуемую точность измерения.

4.2. Проверка твердости пластинок трения — по ГОСТ 9013—59 не менее чем в двух точках на каждой рабочей стороне пластинки.

4.3. Полный ресурс пластинок трения проверяют при проведении эксплуатационных испытаний режущих аппаратов.

4.2, 4.3. (Измененная редакция, Изм. № 2).

4.4. Эксплуатационные испытания деталей должны проводиться в условиях, соответствующих правилам эксплуатации, предусмотренным нормативно-технической документацией на машины конкретных марок, на которых установлены проверяемые детали.

(Введен дополнительно, Изм. № 1).

4.5. Полный ресурс проверяют при проведении приемочных и типовых испытаний.

(Введен дополнительно, Изм. № 2).

5. МАРКИРОВКА, УПАКОВКА, ТРАНСПОРТИРОВАНИЕ И ХРАНЕНИЕ

5.1. Пластинки трения, транспортируемые отдельно от машин, должны быть упакованы в ящики по ГОСТ 15841—77 или другую тару, предохраняющую детали от повреждений. Масса упаковочного места не должна быть более 80 кг.

- 5.2. Маркировка упаковочных мест — по ГОСТ 14192—77.
На каждом упаковочном месте или на прикрепляемой к нему бирке несмываемой краской должно быть нанесено:
наименование или товарный знак предприятия-изготовителя;
количество деталей;
обозначение деталей.
- 5.3. Транспортирование пластинок трения, отправляемых отдельно от машин, допускается любым видом транспорта с обеспечением их защиты от повреждений и атмосферных осадков.
- 5.4. Каждая партия пластинок трения должна сопровождаться документом, в котором указывается:
наименование или товарный знак предприятия-изготовителя;
количество и дата выпуска;
обозначение настоящего стандарта.
- 5.5. Пластинки трения должны храниться по ГОСТ 7751—79 в закрытых помещениях или под навесами.

6. ГАРАНТИИ ИЗГОТОВИТЕЛЯ

6.1. Изготовитель гарантирует соответствие пластин требованиям настоящего стандарта при условии соблюдения правил транспортирования, хранения и эксплуатации.

6.2. Гарантийная наработка для пластин типов 1, 3, 4, 5 исполнения 1 — 15 га/шт.; для всех остальных пластин — 7,5 га/шт. со дня их ввода в эксплуатацию.

Разд. 6. (Введен дополнительно, Изм. № 1).

Изменение № 3 ГОСТ 3497—74 Пластинки трения режущих аппаратов сельскохозяйственных машин. Технические условия

Постановлением Государственного комитета СССР по стандартам от 01.12.86 № 3649 срок введения установлен

с 01.10.86

Раздел 3 изложить в новой редакции:

«3. Правила приемки

3.1. Для проверки соответствия пластинок трения требованиям настоящего стандарта предприятие-изготовитель должно проводить приемо-сдаточные испы-

(Продолжение см. с. 182)

(Продолжение изменения к ГОСТ 3497—74)

тания в соответствии с отраслевой нормативно-технической и технической документацией»

Пункт 5 5. Заменить ссылку: ГОСТ 7751—79 на ГОСТ 7751—85.

(ИУС № 2 1987 г.)

СОДЕРЖАНИЕ

ГОСТ 19777—74 (СТ СЭВ 1592—79, СТ СЭВ 1597—79). Пальцы режущих аппаратов сельскохозяйственных машин. Технические условия	1
ГОСТ 158—74 Сегменты, пластины противорежущие и полосы ножевые режущих аппаратов сельскохозяйственных машин . . .	13
ГОСТ 3496—74 Прижимы ножа и прокладки режущих аппаратов сельскохозяйственных машин. Технические условия . . .	25
ГОСТ 3497—74 Пластины трения режущих аппаратов сельскохозяйственных машин. Технические условия	33

Редактор Р. Г. Говердовская
Технический редактор Л. Я. Митрофанова
Корректор А. М. Дубецкая

Сдано в наб. 05.03.85 Подп. в печ. 25.11.85 2,5 л. л. 2,75 усл. кр.-отт. 2,46 уч.-изд. л.
Тираж 8000 Цена 10 коп.

Ордена «Знак Почета» Издательство стандартов, 123840, Москва, ГСП,
Новопресненский пер., 3.
Калужская типография стандартов, ул. Московская. 256, Зак. 831