



ГОСУДАРСТВЕННЫЙ СТАНДАРТ
СОЮЗА ССР

СОСКИ ЛАТЕКСНЫЕ ДЕТСКИЕ

ТЕХНИЧЕСКИЕ УСЛОВИЯ

ГОСТ 3356—79

Издание официальное

БЗ 12—97

ИПК ИЗДАТЕЛЬСТВО СТАНДАРТОВ
Москва

ИНФОРМАЦИОННЫЕ ДАННЫЕ

1. РАЗРАБОТАН И ВНЕСЕН Министерством химической и нефтеперерабатывающей промышленности СССР

РАЗРАБОТЧИКИ

Д.П. Трофимович, д-р техн. наук; Л.М. Корнева, канд. хим. наук; Б.А. Майзелис, канд. хим. наук; И.А. Элькина, канд. хим. наук; Н.С. Мачина

2. УТВЕРЖДЕН И ВВЕДЕН В ДЕЙСТВИЕ Постановлением Государственного комитета СССР по стандартам от 08.02.79 № 504

3. ВЗАМЕН ГОСТ 3356—69

4. Периодичность проверки — 5 лет

5. ССЫЛОЧНЫЕ НОРМАТИВНО-ТЕХНИЧЕСКИЕ ДОКУМЕНТЫ

Обозначение НТД, на который дана ссылка	Номер пункта, подпункта	Обозначение НТД, на который дана ссылка	Номер пункта, подпункта
ГОСТ 9.024—74	4.3	ГОСТ 12303—80	2.14
ГОСТ 427—75	4.1, 4.2, 4.7	ГОСТ 12580—78	4.3
ГОСТ 7376—89	2.14, 2.17	ГОСТ 14192—96	2.16
ГОСТ 7933—89	2.14	ГОСТ 15150—69	Вводная часть, 4.5, 4.8
ГОСТ 10350—81	2.17	ГОСТ 18242—72	3.2
ГОСТ 10354—82	2.14	ГОСТ 18573—86	2.17

6. Ограничение срока действия снято Постановлением Госстандарта от 14.09.92 № 1175

7. ПЕРЕИЗДАНИЕ (июнь 1998 г.) с Изменениями № 1, 2, 3, утвержденными в феврале 1981 г., июне 1987 г. и апреле 1991 г. (ИУС 5—81, 11—87, 7—91)

Редактор *Р.С. Федорова*
 Технический редактор *Н.С. Гришанова*
 Корректор *В.И. Варенцова*
 Компьютерная верстка *В.И. Грищенко*

Изд. лиц. №021007 от 10.08.95. Сдано в набор 14.05.98. Подписано в печать 30.06.98. Усл. печ. л. 0,93.
 Уч.-изд. л. 0,75. Тираж 143 экз. С772. Зак. 251.

ИПК Издательство стандартов, 107076, Москва, Колодезный пер., 14.

Набрано и отпечатано в ИПК Издательство стандартов

СОСКИ ЛАТЕКСНЫЕ ДЕТСКИЕ

Технические условия

Latex nipples for babies.
SpecificationsГОСТ
3356—79

Дата введения 01.01.80

Настоящий стандарт распространяется на латексные детские соски (далее — соски): молочные и пустышки.

Молочные соски предназначены для кормления детей из бутылки, пустышки — для успокоения детей.

Латексные детские соски изготовляют в климатическом исполнении 0 категории 2 ГОСТ 15150. Требования настоящего стандарта являются обязательными.

1. ТИПЫ И ОСНОВНЫЕ РАЗМЕРЫ

1.1. В зависимости от назначения соски изготовляют двух типов: 1 — молочная соска (черт. 1) и 2 — соска-пустышка (черт. 2).

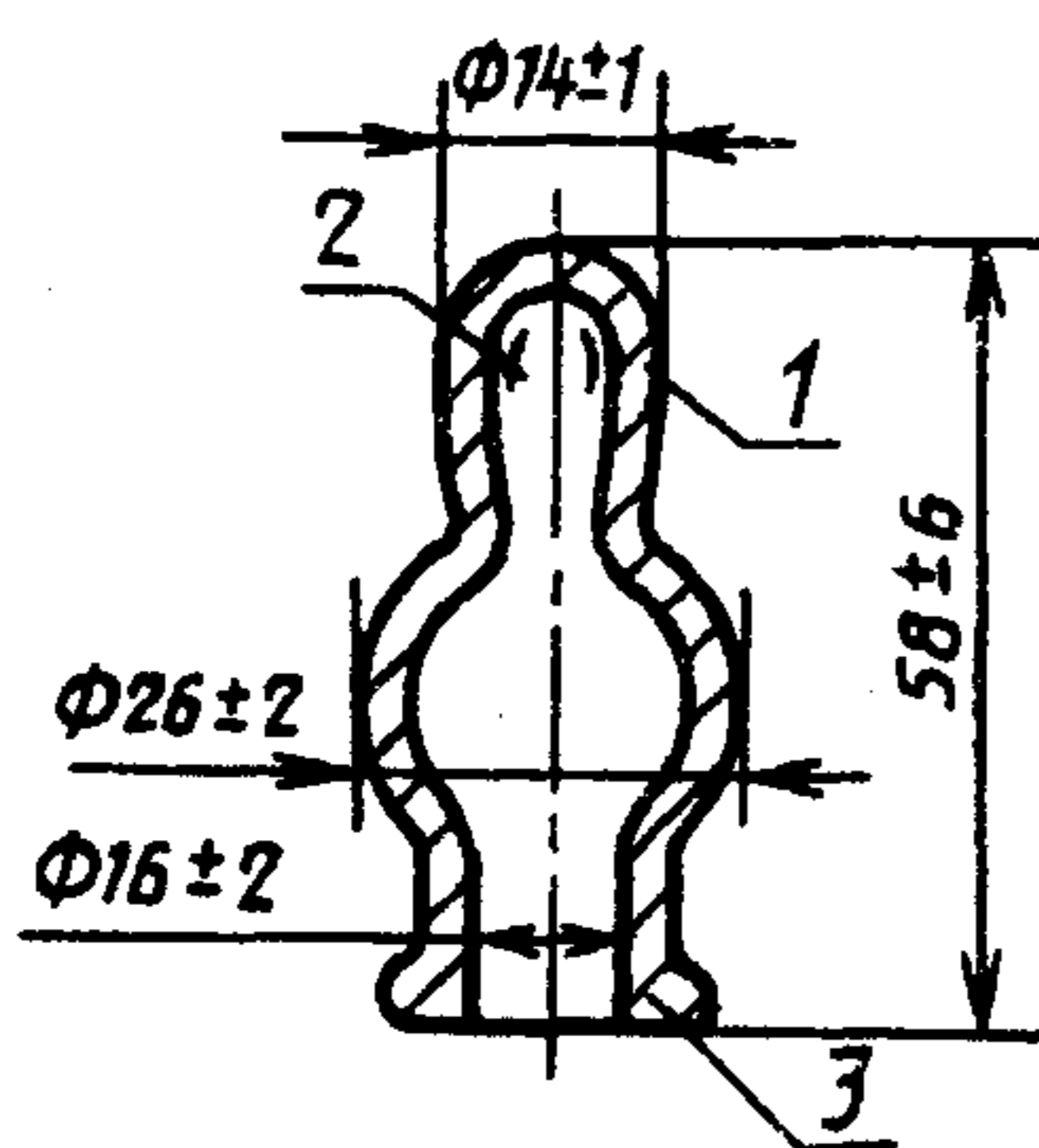
В зависимости от типа применяемой пластмассовой фурнитуры (шайбы и кольца) соски-пустышки изготовляют в двух исполнениях: А (черт. 3) и Б (черт. 4).

Выпуск сосок-пустышек, показанных на черт. 3, допускался до 1 января 1992 г.

Допускается применение фурнитуры других типов по согласованию с Минздравом СССР.

Соски выпускаются с защитными колпачками (черт. 5 и 6) и без них.

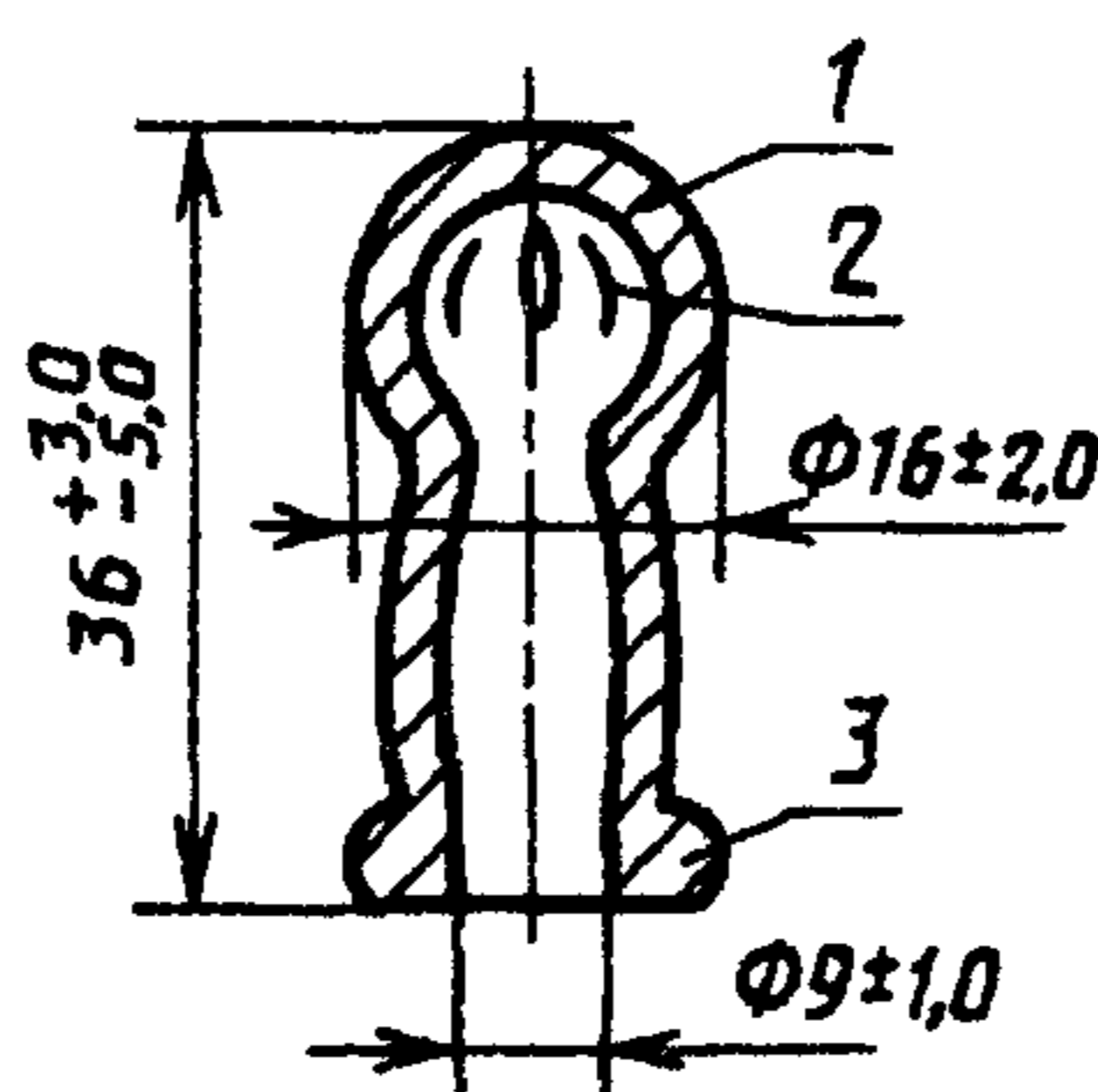
Молочная соска



1 — сосковая часть; 2 — ребро жесткости; 3 — венчик

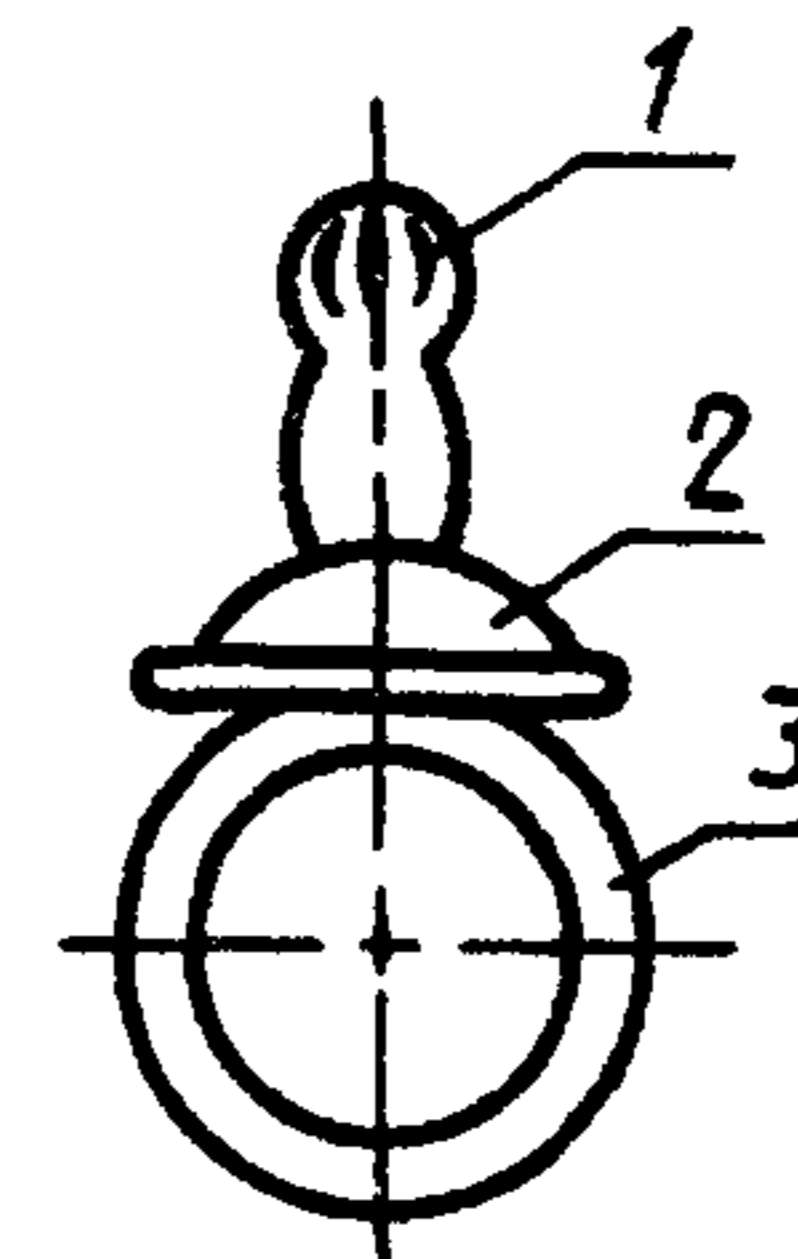
Черт. 1

Соска-пустышка (баллончик)



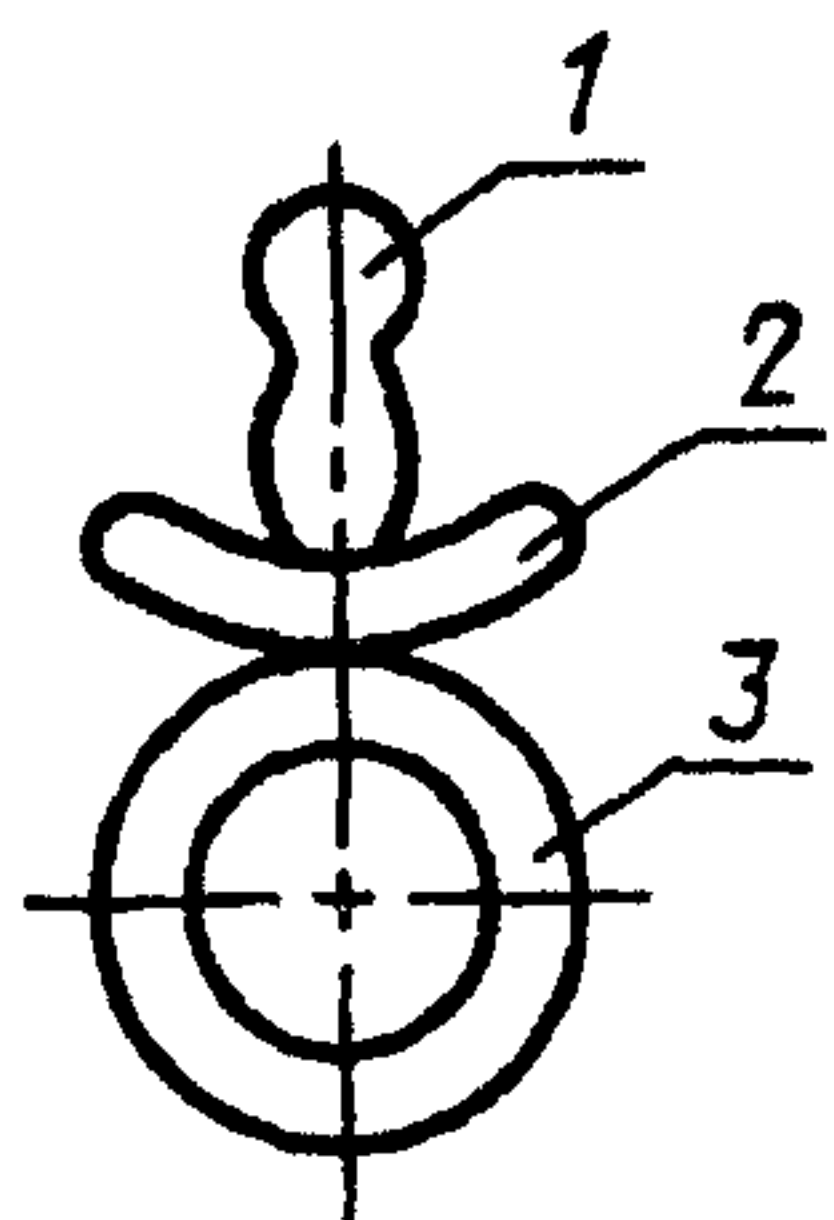
1 — сосковая часть; 2 — ребро жесткости; 3 — венчик

Черт. 2



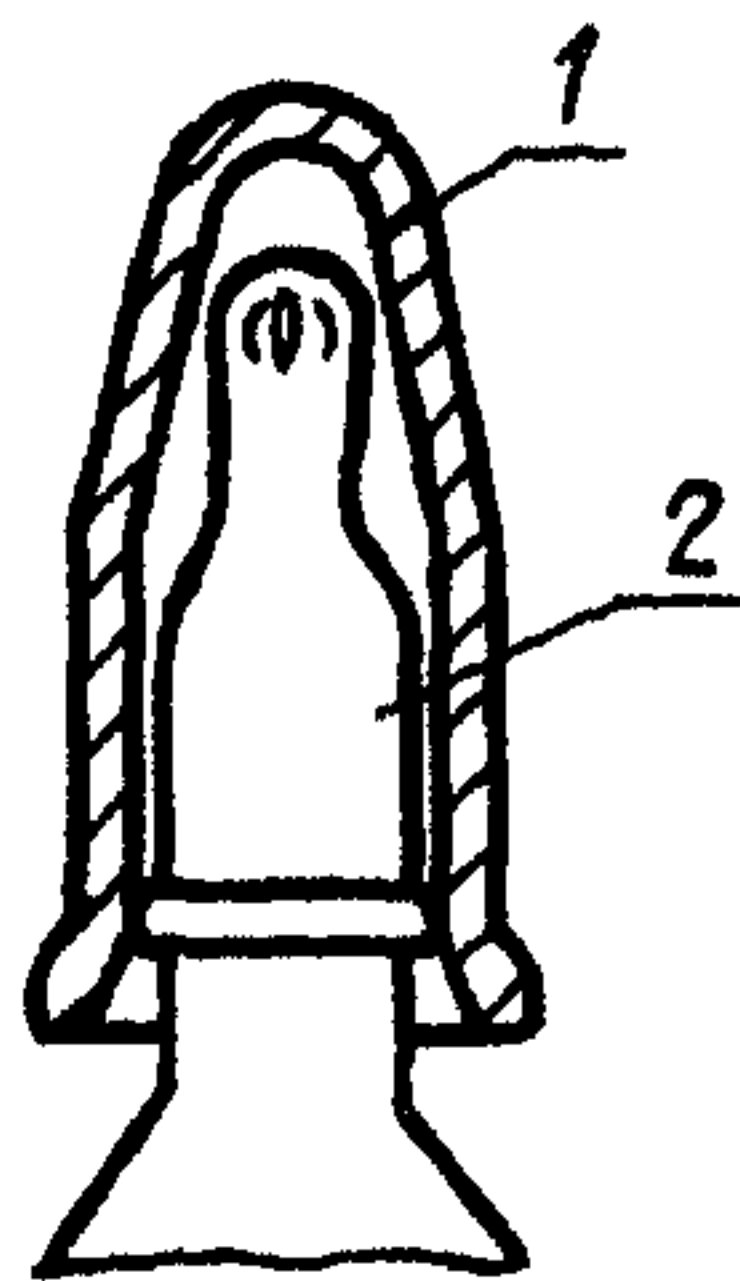
1 — баллончик; 2 — шайба; 3 — кольцо

Черт. 3



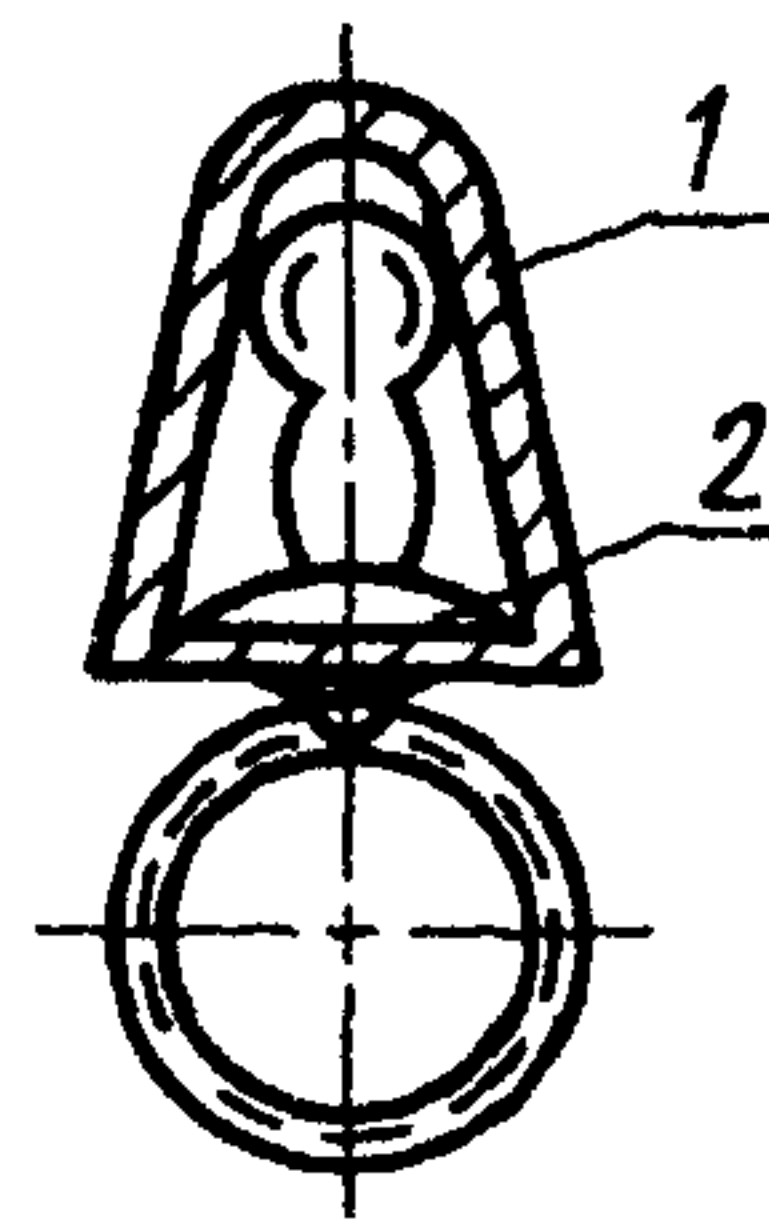
1 — баллончик; 2 — шайба; 3 — кольцо

Черт. 4



1 — защитный колпачок к молочной соске; 2 — молочная соска

Черт. 5



1 — защитный колпачок к соске-пустышке; 2 — соска-пустышка

Черт. 6

Пример условного обозначения молочной соски с защитным колпачком:

Соска 1—К ГОСТ 3356—79

то же для соски-пустышки исполнения Б без защитного колпачка:

Соска 2 Б ГОСТ 3356—79.

1.2. Соски должны соответствовать форме и основным размерам, указанным на черт. 1, 2 и в табл. 1а.

Таблица 1а

Наименование показателя	Норма, мм	
	до 01.01.90	с 01.01.90
1. Толщина стенки сосковой части	$1,0^{+0,2}_{-0,1}$	$1,2^{+0,3}_{-0,1}$
2. Толщина стенки у венчика	$1,0^{+0,1}_{-0,2}$	$1,0^{+0,1}_{-0,2}$
3. Толщина стенки сосковой части с ребром жесткости	—	$1,8\pm 0,2$

1.1, 1.2. (Измененная редакция, Изм. № 2, 3).

1.3. Соски должны быть изготовлены без швов, с краями, равномерно закатанными в венчик, и с ребрами жесткости на сосковой части (черт. 1 и 2).

(Измененная редакция, Изм. № 2).

2. ТЕХНИЧЕСКИЕ ТРЕБОВАНИЯ

2.1. Соски должны быть изготовлены в соответствии с требованиями настоящего стандарта и по образцу-эталону, утвержденному в установленном порядке.

2.2. Рецепттура смесей на основе натурального латекса, применяемых для изготовления сосок, и материалов для изготовления пластмассовой фурнитуры должна быть согласована с Минздравом СССР.

2.1—2.2. (Измененная редакция, Изм. № 2).

2.3. (Исключен, Изм. № 2).

2.4. Защитные колпачки, шайба, кольцо к соске-пустышке должны соответствовать нормативно-технической документации.

2.5. Физико-механические показатели пленки из латексной смеси, применяемой для изготовления сосок, должны соответствовать нормам, указанным в табл. 1.

Таблица 1

Наименование показателя	Норма
1. Условная прочность при растяжении, МПа, (кгс/см ²), не менее	21 (210)
2. Относительное удлинение при разрыве, %, не менее	800
3. Относительное остаточное удлинение после разрыва, %, не более	20
4. Изменение условной прочности при растяжении после старения при (70±1) °С в течение 48 ч, %, в пределах	±40

Примечание. После пятикратной дезинфекции показателей 1, 2, 3 должны соответствовать нормам, указанным в табл. 1.

(Измененная редакция, Изм. № 2, 3).

2.6. По санитарно-химическим показателям соски должны соответствовать нормам, указанным в «Методических указаниях по санитарно-химическому исследованию детских латексных сосок и баллончиков сосок-пустышек» (утвержденным Минздравом СССР 12.10.90).

(Измененная редакция, Изм. № 3).

2.7. Соски должны быть устойчивы к пятикратной дезинфекции в кипящей воде. После пятикратной дезинфекции соски должны соответствовать требованиям п. 2.11.

2.8. Внутренняя поверхность сосок не должна слипаться до и после пятикратной дезинфекции.

2.9. Изменение наружного полупериметра сосок по венчику после пятикратной дезинфекции должно быть не более 1,0 мм.

2.7—2.9. (Измененная редакция, Изм. № 2).

2.10. При транспортировании соски должны выдерживать температуру воздуха от минус 10 до плюс 40 °С и относительную влажность воздуха до 100 % при 25 °С.

2.11. На поверхности сосок не допускаются трещины, включения, закрытые пузыри диаметром более 1 мм в количестве 3 шт.

2.12. Прочность соединения кольца с баллончиками в соске-пустышке должна быть не менее 40 Н (4 кгс). До 1 января 1990 г. допускалось изготавливать соски-пустышки с прочностью соединения кольца с баллончиками не менее 20 Н (2 кгс).

2.11—2.12. (Измененная редакция, Изм. № 2).

2.13. Средний срок службы сосок должен быть не менее 1,5 мес при числе циклов дезинфекции не менее 75.

2.14. При индивидуальной упаковке молочные соски укладывают по 1—5 шт., а соски-пустышки по 1—2 шт. в пакеты из полиэтиленовой пленки по ГОСТ 10354 или контурную ячейковую упаковку из пленки ПВХ и печатной лакированной фольги ФГПЛ или в пачки из картона по ГОСТ 12303 с последующей упаковкой в коробки из картона по ГОСТ 7933, ГОСТ 7376 или выпускаемые по другой нормативно-технической документации. В коробку помещают не более 500 шт. сосок одного типа.

На индивидуальной упаковке должно быть обозначено:

наименование предприятия-изготовителя и его товарный знак;

наименование;

обозначение настоящего стандарта;

количество сосок в индивидуальной упаковке;

правила эксплуатации (выписка из инструкции по эксплуатации и хранению).

Допускается по согласованию с потребителем упаковывать соски в картонные коробки без предварительной индивидуальной упаковки. В этом случае высота укладки сосок в коробке не должна превышать 200 мм.

В каждую коробку из картона вкладывают инструкцию по эксплуатации и хранению сосок, форма которой приведена в приложении, из расчета одна инструкция на сто сосок.

Каждую коробку перевязывают или оклеивают так, чтобы она не могла быть вскрыта без нарушения целостности упаковки.

(Измененная редакция, Изм. № 3).

2.15. На каждую коробку наклеивают ярлык, на котором должны быть указаны:

наименование предприятия-изготовителя и его товарный знак;

наименование;

обозначение настоящего стандарта;

тип сосок;

С. 4 ГОСТ 3356—79

количество сосок;
дата выпуска (месяц, год);
штамп технического контроля.

2.16. Транспортную тару маркируют по ГОСТ 14192 с нанесением следующих дополнительных обозначений:

наименования;
количества сосок.

2.17. При междугородных перевозках картонные коробки с сосками должны быть уложены в деревянные ящики по ГОСТ 18573, ГОСТ 10350.

Соски, упакованные в коробки из гофрированного картона по ГОСТ 7376, допускается транспортировать без упаковывания в деревянные ящики.

При транспортировании сосок в железнодорожных контейнерах и при внутригородских перевозках допускается транспортировать их в картонных коробках.

Масса одного упаковочного места должна быть не более 50 кг.

2.14—2.17. (Введены дополнительно, Изм. № 2, 3).

3. ПРАВИЛА ПРИЕМКИ

3.1. Соски принимают партиями. Партией считают количество сосок одного типа, изготовленного за сутки, от 150001 до 500000 шт., оформленное одним документом о качестве.

Для проверки соответствия качества сосок требованиям настоящего стандарта проводят приемо-сдаточные и периодические испытания.

3.2. Приемо-сдаточные испытания проводят в соответствии с ГОСТ 18242 по двухступенчатым планам контроля (табл. 4).

Таблица 4*

Наименование проверяемого показателя и номер пункта раздела «Технические требования»	Приемочный уровень дефектности	Объем выборки от партии, шт.	Приемочное число A_c , шт.	Браковочное число R_e
1. Толщина стенки (п. 1.2)	1,5	20	0	2
		20	1	2
2. Прочность соединения кольца соски-пустышки с баллончиком (п. 2.12)	1,5	20	0	2
		20	1	2
3. Размеры (кроме толщины стенки), внешний вид, внешневидовые отклонения (пп. 1.2, 1.3, 2.11)	1,5	500	11	16
		500	26	27

Показатели «толщина стенки» и «прочность соединения кольца соски-пустышки с баллончиком» проверяют в соответствии со специальным уровнем контроля S-3 ГОСТ 18242, показатели «размеры (кроме толщины стенки)», «внешний вид», «внешневидовые отклонения» проверяют в соответствии с общим уровнем контроля II.

После проведения первой ступени плана контроля партия сосок считается соответствующей требованиям, если число дефектных сосок в выборке меньше или равно приемочному числу для первой ступени контроля, и не соответствующей требованиям, если число дефектных сосок больше браковочного числа или равно ему для первой ступени контроля (в этом случае партия бракуется).

К контролю на второй ступени переходят, если число дефектных сосок в выборке для первой ступени контроля больше A_c и меньше R_e .

После проведения второй ступени контроля партию считают соответствующей требованиям, если общее число дефектных сосок меньше или равно A_c для второй ступени плана контроля, и не соответствующей требованиям, если общее число дефектных сосок равно или больше R_e для второй ступени плана контроля (в этом случае партия бракуется).

3.3. Периодическим испытаниям подвергаются партии сосок, прошедшие приемо-сдаточные испытания.

Проверка показателей по пп. 2.6—2.9 проводится один раз в месяц на 0,01 % сосок от партии, но не менее чем на 25 шт.

* Табл. 3. (Исключена, Изм. № 2).

При получении неудовлетворительных результатов испытаний хотя бы по одному из перечисленных пунктов по нему проводят повторные испытания на удвоенном количестве сосок.

Результаты повторных испытаний распространяются на всю партию.

При неудовлетворительных результатах повторных периодических испытаний их переводят в категорию приемо-сдаточных до получения положительных результатов не менее чем для трех партий подряд, после чего этот вид испытания снова переводят в периодические.

Разд. 3. (Измененная редакция, Изм. № 2).

4. МЕТОДЫ ИСПЫТАНИЙ

4.1. Линейные размеры сосок по п. 1.2 проверяют измерительной линейкой по ГОСТ 427 с пределами измерения 0—300 мм и ценой деления 1 мм.

Толщину стенки соски проверяют индикаторным толщиномером типа ТН или ТР с пределами измерения 0—10 мм и ценой деления 0,01 мм.

Для измерения толщины стенки сосковой части и стенки у венчика соску разрезают по образующей на четыре полоски так, чтобы в две полоски попала сосковая часть без ребра жесткости, а в две другие — с ребром.

Толщину стенки с ребром жесткости измеряют в наивысшей точке ребра жесткости.

Результат каждого измерения должен соответствовать нормам, указанным в табл. 1а.

4.2. Внешний вид сосок (см. п. 1.3) и отсутствие трещин и посторонних включений (см. п. 2.11) проверяют визуально. Диаметр пузырей (см. п. 2.11) измеряют измерительной линейкой по ГОСТ 427 с ценой деления 1 мм и пределами измерения 0—300 мм.

4.3. Физико-механические показатели латексной пленки до и после пятикратной дезинфекции в кипящей воде (см. п. 2.5) определяют на образцах, вырубленных по одному из каждого образца-спутника толщиной, равной толщине сосок, и изготовленных в тех же условиях, что и соски.

Условную прочность при растяжении, относительное удлинение при разрыве и относительное остаточное удлинение после разрыва определяют по ГОСТ 12580.

Изменение условной прочности при растяжении, после старения определяют по ГОСТ 9.024 и ГОСТ 12580.

Пятикратная дезинфекция в кипящей воде проводится, как указано в п. 4.5.

Результат каждого определения должен соответствовать нормам, приведенным в табл. 1.

4.1—4.3. (Измененная редакция, Изм. № 2).

4.4. Определение санитарно-химических показателей сосок проводят в соответствии с «Методическими указаниями по санитарно-химическому исследованию детских латексных сосок и баллончиков сосок-пустышек», утвержденными Минздравом СССР 12.10.90.

Определение противостарителя Агидол-2 (2246) проводят в случае применения для производства сосок латексной смеси с дополнительным введением противостарителя Агидол-2 (2246).

(Измененная редакция, Изм. № 3).

4.5. Пятикратную дезинфекцию сосок и образцов-спутников в кипящей воде проводят следующим образом. Соски и образцы-спутники опускают в кипящую воду и кипятят 30 мин. Испытания проводят пять раз с перерывом между кипячением 10 мин. Затем соски и образцы-спутники сушат при 70 °С в течение 120 мин и выдерживают в нормальных климатических условиях по ГОСТ 15150 в течение не менее 6 ч. После этого соски должны соответствовать требованиям п. 2.7.

(Измененная редакция, Изм. № 2).

4.6. Отсутствие слипаемости внутренней поверхности сосок (см. п. 2.8) до и после пятикратной дезинфекции (см. п. 4.5) проверяют следующим образом. У молочной соски или соски-пустышки отрезают венчик и кладут на соску груз массой $(1,0 \pm 0,1)$ кг на $(5 \pm 0,5)$ мин. После снятия груза через $(1,0 \pm 0,2)$ мин стенки соски не должны слипаться.

(Измененная редакция, Изм. № 2, 3).

4.7. Изменение наружного полупериметра сосок по венчику после пятикратной дезинфекции определяют следующим образом: молочную соску или баллончик к соске-пустышке складывают вдвое, наносят на изгиб венчика метки любым способом, не нарушающим пленку. По этим меткам измеряют наружный полупериметр венчика измерительной линейкой по ГОСТ 427.

Соску или баллончик подвергают пятикратной дезинфекции по п. 4.5. Затем измеряют наружный полупериметр венчика соски или баллончика по меткам.

4.8. Устойчивость сосок при транспортировании к воздействию предельных климатических факторов определяют путем выдерживания упакованных сосок в испытательной камере при следующих значениях климатических факторов:

С. 6 ГОСТ 3356—79

температуре воздуха минус 10 и плюс 40 °С в течение 4 ч с последующей выдержкой в нормальных климатических условиях по ГОСТ 15150 в течение 4 ч после каждого испытания;

относительной влажности воздуха 100 % (98±2) % при температуре воздуха плюс 25 °С в течение 48 ч с последующей выдержкой в нормальных климатических условиях по ГОСТ 15150 в течение 24 ч.

После испытания соски должны соответствовать всем требованиям настоящего стандарта.

4.9. Прочность соединения кольца с баллончиком соски-пустышки определяют следующим образом: соску-пустышку вставляют в зажимы разрывной машины (баллончик — в верхний зажим, кольцо — в нижний), обеспечивающей измерение усилия при растяжении с погрешностью не более 1,0 % от измеряемой величины. Проверяют нулевую установку приборов и устанавливают скорость раздвижения зажимов 50—100 мм/мин.

В момент разрушения соски (отделения баллончика от кольца) фиксируют усилие разрушения. Соска-пустышка считается выдержавшей испытания, если усилие разрушения будет не менее 40 Н (4 кгс) (до 1 января 1990 г. допускалось минимальное усилие разрушения 20 Н (2 кгс)).

4.7—4.9. (Измененная редакция, Изм. № 2).

5. ТРАНСПОРТИРОВАНИЕ И ХРАНЕНИЕ

5.1—5.4. (Исключены, Изм. № 2).

5.5. Соски транспортируют всеми видами транспорта в крытых транспортных средствах в соответствии с правилами перевозки грузов, действующими на данном виде транспорта.

(Измененная редакция, Изм. № 2).

5.6. Соски в упакованном виде должны храниться в закрытом складском помещении при температуре от 0 до плюс 25 °С и относительной влажности не более 80 % на расстоянии не менее 1 м от нагревательных приборов и должны быть защищены от действия прямых солнечных лучей.

5.7. Соски при хранении не должны подвергаться действию масел, кислот, щелочей и других веществ, разрушающих резину.

6. ГАРАНТИИ ИЗГОТОВИТЕЛЯ

6.1. Изготовитель должен гарантировать соответствие сосок требованиям настоящего стандарта при соблюдении условий эксплуатации, транспортирования, хранения, установленных стандартом.

6.2. Гарантийный срок хранения сосок — один год с момента изготовления.

6.3. Гарантийный срок эксплуатации сосок — один месяц со дня продажи, а для лечебных учреждений — 20 суток со дня получения потребителем.

ПРИЛОЖЕНИЕ
Обязательное

ИНСТРУКЦИЯ

по применению и хранению молочной соски и соски-пустышки

Перед применением молочной соски в сосковой части раскаленной иглой делают не менее трех отверстий. Одновременно в эксплуатации должно находиться 3—5 сосок.

Соски и соски-пустышки перед использованием следует прокипятить в течение 30 мин.

После использования соски тщательно промывают теплой водой и высушивают при комнатной температуре.

Хранить соски следует сухими в закрытом сосуде, не допуская попадания прямых солнечных лучей, масел, растворителей, кислот. Соски необходимо регулярно осматривать и при появлении трещин — выбрасывать.

ПРИЛОЖЕНИЕ. (Измененная редакция, Изм. № 3).