

## ЦАНГИ ПОДАЮЩИЕ

## Основные и присоединительные размеры

ГОСТ  
2877—80Push-out collets.  
Basic and coupling dimensions

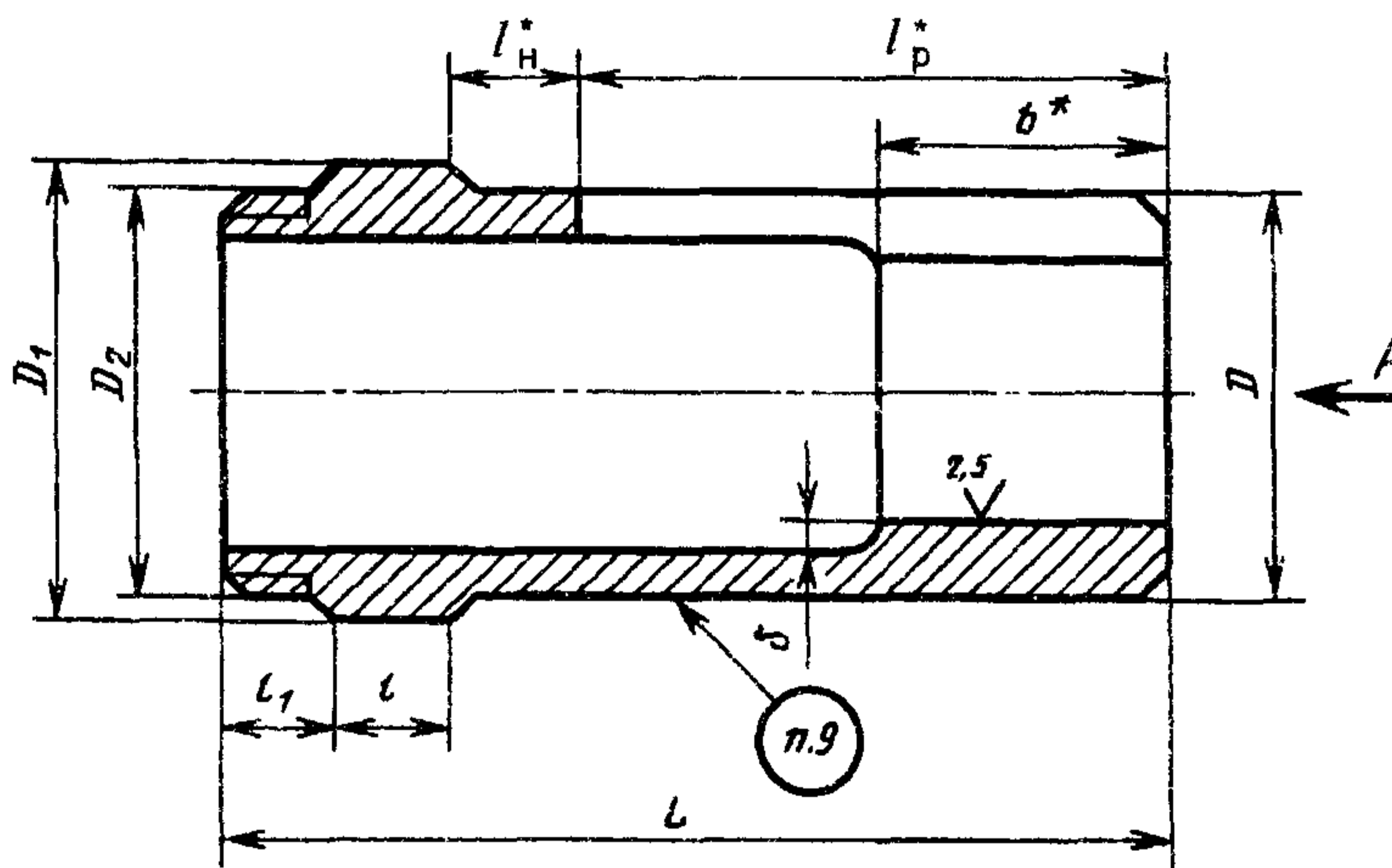
Дата введения 01.01.82

1. Настоящий стандарт распространяется на подающие цанги, используемые в одношпиндельных токарно-револьверных и токарных многошпиндельных автоматах и токарно-револьверных станках.

Требования настоящего стандарта являются обязательными, кроме требований п. 6.

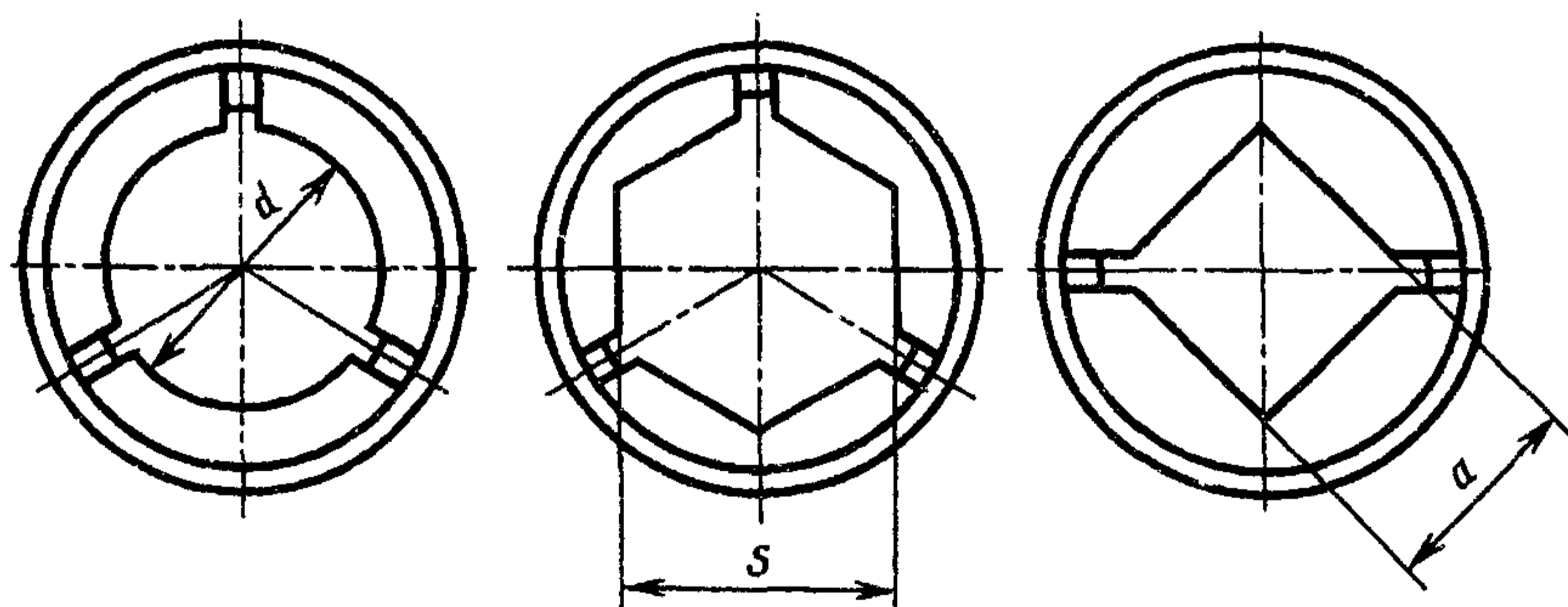
2. Основные и присоединительные размеры подающих цанг должны соответствовать указанным на чертеже и в таблице.

По согласованию с заказчиком допускается изготовление цанг с основными и присоединительными размерами, отличающимися от указанных на чертеже и в таблице, в случае использования их в механизмах подачи прутка токарных многошпиндельных автоматов с увеличенным максимальным диаметром обрабатываемого прутка.



A

(Для различных профилей прутковой заготовки)



\* Размеры  $l_H$ ,  $l_p$  и  $b$  являются справочными и определяются в соответствии с приложением.

Примечание: Чертеж не определяет конструкцию цанги.

С. 2 ГОСТ 2877—80

мм

Обозначение цанг	$d$ (пред. откл. H9)	$S$ (пред. откл. H9)	$a$ (пред. откл. H9)	$D$		$D_2$ (пред. откл. 6g)	$\delta^*$ , не менее	$L$ , не более	$l$	$l_1$
				Не более	$D_1$ $d_{H1}$					
7010-0121	От 3 до 12	От 3 до 10	От 3 до 8	16	17	M16×1LH	0,25	75	10	10
7010-0122	Св. 12 до 18	Св. 10 до 15	Св. 8 до 12	22	23	M22×1LH	0,25	85	10	12
7010-0123	Св. 18 до 20	Св. 15 до 17	Св. 12 до 14	24,5	25	M24×1LH	0,25	95	10	12
7010-0124	Св. 20 до 25	Св. 17 до 21	Св. 14 до 17	30	30	M30×1,5LH	0,25	110	10	15
7010-0125***	Св. 25 до 32	Св. 21 до 27	Св. 17 до 22	40	40	M39×1,5LH	0,5	130	15	15
7010-0126**	Св. 32 до 40	Св. 27 до 34	Св. 22 до 28	48,5	52	M48×1,5LH	0,5	150	20	15
7010-0127	Св. 40 до 50	Св. 34 до 42	Св. 28 до 34	58	60	M56×1,5LH	0,5	170	22	18
7010-0128	Св. 50 до 65	Св. 42 до 56	Св. 34 до 45	75	76	M72×1,5LH	0,5	190	25	20
7010-0129	Св. 65 до 80	Св. 56 до 70	Св. 45 до 56	90	92	M90×1,5LH	1,0	220	25	20
7010-0130	Св. 80 до 100	Св. 70 до 85	Св. 56 до 70	112	115	M110×1,5LH	1,0	250	30	20
7010-0131	Св. 100 до 125	Св. 85 до 95	Св. 70 до 85	138 (143)	140 (156)	M140×1,5LH (M150×1,5LH)	2,0	280 (305)	30	20

\* Размер для справок.

\*\* Допускается  $D_2 = M45 \times 1,5LH$ .

\*\*\* В технически обоснованных случаях допускается увеличение размеров  $D$  до 45 мм,  $D_1$  до 48 мм, а также изготовление цанг с размерами  $D_2 = M45 \times 1,5LH$ ,  $l = 20$  мм.

Примечания:

1. Размеры, указанные в скобках, допускаются для токарных многошпиндельных автоматов.
2. Допускается изготовление цанг с размерами  $d$ ,  $S$  и  $a$  меньшими нижней границы указанных пределов.
3. По согласованию с заказчиком допускается изменение поля допуска размеров  $d$ ,  $S$  и  $a$ .

Пример условного обозначения подающих цанг размером  $d = 36$  мм:

*Цанга 7010-0126— $d$  36 ГОСТ 2877—80*

То же, размером  $S = 32$  мм:

*Цанга 7010-0126— $S$  32 ГОСТ 2877—80*

То же, размером  $a = 28$  мм:

*Цанга 7010-0126— $a$  28 ГОСТ 2877—80*

- 1, 2. (Измененная редакция, Изм. № 1).
- 3, 4. (Исключены, Изм. № 1).
5. Неуказанные предельные отклонения размеров: отверстий по H14, валов по h14, остальные —  $\pm \frac{IT14}{2}$ .
6. На поверхностях  $d$ ,  $S$  и  $a$  допускается нанесение кольцевых канавок.
7. Материал цанг:  
размером  $d \leq 20$  мм: сталь марок 50ХФА, 65Г, 60С2А по ГОСТ 14959, 18ХГТ по ГОСТ 4543;  
размером  $d$  от 20 до 50 мм: сталь марок 65Г по ГОСТ 14959, 12ХНЗА по ГОСТ 4543, У7А, У8А, У10А по ГОСТ 1435;  
размером  $d > 50$  мм: сталь марок 9ХС по ГОСТ 5950, 65Г по ГОСТ 14959.  
Допускается изготовление цанг из других марок сталей с физико-механическими свойствами не ниже указанных.
8. Твердость зажимной части — 59...63 HRC<sub>3</sub>, лепестков — 41,5...46,5 HRC<sub>3</sub>.  
(Измененная редакция, Изм. № 1).
9. Маркировать: обозначение цанги.
10. Резьба метрическая — по ГОСТ 24705.
11. Размеры недорезов и фасок для резьбы — по ГОСТ 10549.
- 10, 11. (Введены дополнительно, Изм. № 1).

## ОПРЕДЕЛЕНИЕ ДЛИНЫ ЛЕПЕСТКА ПОДАЮЩИХ ЦАНГ

Длину лепестка определяют по формуле

$$l_p = \frac{K \cdot I [\sigma] \cdot \mu z}{P \cdot y \cdot \xi},$$

где  $K = 0,6 \div 0,8$  — поправочный коэффициент, учитывающий допуск на пруток, количество разрезов, материалы цанги и прутка и т.д.;

$I$  — момент инерции поперечного сечения лепестка относительно центральной оси, мм<sup>4</sup>; подсчитывается по формуле

$$I = K_1(R^4 - r^4) - K_2 \frac{(R^3 - r^3)^2}{R^2 - r^2};$$

$y$  — расстояние от центра тяжести до крайних наиболее нагруженных волокон лепестка, мм, которое подсчитывается для внутренних волокон по формуле

$$y_1 = y_c - r \cdot \cos \frac{\psi}{2},$$

для наружных — по формуле

$$y_2 = R - y_c,$$

$y_c$  — координата центра тяжести поперечного сечения лепестка, мм; подсчитывается по формуле

$$y_c = K_3 \cdot \frac{R^3 - r^3}{R^2 - r^2};$$

$[\sigma]$  — допускаемое напряжение на изгиб с учетом цикличности работы и зависящее от материала цанги,  $\frac{H}{\text{мм}^2}$  ( $\frac{\text{кгс}}{\text{мм}^2}$ );  $[\sigma] = (0,4 \div 0,55)\sigma_b$ ;

$\mu$  — коэффициент сцепления (для гладких губок 0,1—0,15, для губок с кольцевыми канавками 0,2—0,6);

$z$  — количество разрезов (лепестков);

$P$  — минимально допустимая осевая сила, удерживающая пруток от проскальзывания во время подачи, Н(кгс);

$\xi$  — коэффициент, учитывающий изменение поперечного сечения лепестка в продольном направлении ( $\xi=1$  — для постоянного сечения;  $\xi=1,5$  — для равнопрочного сечения);

$K_1 \div K_3$  — безразмерные коэффициенты, зависящие от центрального угла лепестка  $\psi$ , выраженного в градусах, и соответственно равные:

$$K_1 = 0,125(0,01745\psi + \sin\psi);$$

$$K_2 = 25,4648 \cdot \frac{1 - \cos \psi}{\psi};$$

$$K_3 = \frac{76,394}{\psi} \cdot \sin \frac{\psi}{2},$$

где  $\psi$  — центральный угол лепестка; подсчитывается по формуле

$$\psi = \frac{360^\circ}{z} - 2 \arcsin \frac{t}{R + r};$$

$t$  — ширина разреза, мм;

$R$  и  $r$  — соответственно наружный и внутренний радиусы сечения лепестка, мм.

Длина рабочей части губки выбирается в пределах

$$b \approx (0,2 \dots 0,4) l_p.$$

Наименование параметра	d, мм										
	3—12	>12—18	>18—20	>20—25	>25—32	>32—40	>40—50	>50—65	>65—80	>80—100	>100—125
Наружный радиус лепестка $R$ , мм	8	11	12	14,5	19	23	28	37,5	45	56	69
Внутренний радиус лепестка $r$ , мм	$\frac{6,25}{5,25}$	$\frac{9,25}{8,25}$	10,25	$\frac{12,75}{11,75}$	$\frac{16,5}{15,5}$	$\frac{20,5}{18,5}$	$\frac{25,5}{23,5}$	$\frac{33}{31}$	$\frac{41}{37}$	$\frac{52}{48}$	$\frac{64,5}{62}$
Ширина прорези $t$ , мм	2	3	3	3	$\frac{8}{3}$	$\frac{12}{4}$	$\frac{4}{6}$	$\frac{12}{6}$	8	12	$\frac{24}{16}$
Количество лепестков $z$	2	2	2	$\frac{2}{3}$	$\frac{2}{3}$	$\frac{2}{3}$	3	$\frac{3}{4}$	$\frac{3}{4}$	$\frac{3}{4}$	$\frac{3}{4}$
Наименьшая допустимая сила проталкивания $P$ , Н(кгс)	156,8 (16)	235,2 (24)	264,6 (27)	352,8 (36)	450,8 (46)	548,8 (56)	646,8 (66)	931 (95)	1107 (113)	1372 (140)	1568 (160)
Коэффициент сцепления $\mu$	0,25	0,25	0,25	0,25	0,25	0,25	0,25	0,25	0,25	0,25	0,25
Допускаемые напряжения в корне лепестка $[\sigma]$ , Н/мм <sup>2</sup> (кгс/мм <sup>2</sup> )	558,5 (60)	558,5 (60)	558,5 (60)	558,5 (60)	490,5 (50)	490,5 (50)	490,5 (50)	490,5 (50)	392 (40)	392 (40)	392 (40)
Момент инерции относительно центральной оси $I$ , мм <sup>4</sup>	$\frac{131,5}{175,3}$	$\frac{359,6}{494,6}$	494,9	$\frac{973,2}{1378}$	$\frac{2140}{852,2}$	$\frac{3280}{1454}$	$\frac{1668}{2392}$	$\frac{4431}{2736}$	$\frac{10126}{5594}$	$\frac{18152}{3930}$	$\frac{26800}{12720}$
Наибольшее расстояние до крайних волокон $y$ , мм	$\frac{4,1}{3,9}$	$\frac{5,7}{5,5}$	6,3	$\frac{7,9}{7,6}$	$\frac{9,2}{6,05}$	$\frac{10,6}{7,1}$	$\frac{8,4}{8,2}$	$\frac{9,8}{7,9}$	$\frac{13,1}{9,4}$	$\frac{15,6}{10,7}$	$\frac{17}{12}$
Коэффициент затухания деформаций $\lambda$ , $\frac{1}{\text{мм}}$	$\frac{0,36}{0,3}$	$\frac{0,3}{0,25}$	0,29	$\frac{0,26}{0,214}$	$\frac{0,19}{0,15}$	$\frac{0,174}{0,13}$	$\frac{0,157}{0,12}$	$\frac{0,1}{0,086}$	$\frac{0,09}{0,071}$	$\frac{0,087}{0,063}$	$\frac{0,074}{0,06}$

Примечание. Для параметров  $z$ ,  $r$ ,  $t$ ,  $I$ ,  $y$ ,  $\lambda$  приведены значения для среднего и максимального диаметров диапазона.

## Результаты расчета длины лепестка и общей длины подающих цанг

Таблица 2

$d$	$l_p$	$l_n$	$L$
От 3 до 12	45	5	70
	63		88
Св 12 до 18	57	6	85
	81		109
» 18 » 20	66	6	94
	77		108
» 20 » 25	112	7	144
	95		134
» 25 » 32	86	11	127
	104		149
» 32 » 40	103	12	150
	86		139
» 40 » 50	124	14	178
	133		194
» 50 » 65	137	19	201
	154		217
» 65 » 80	159	22	226
	186		255
» 80 » 100	178	25	254
	222		294
» 100 » 125	199	27	276

Примечание. Для каждого диапазона  $d$  приведены расчетные значения длин, соответствующие среднему и максимальному значениям диаметра.

$L$  — общая длина подающей цанги, мм; подсчитывается по формуле

$$L = l_p + l_n + l + l_1.$$

$l_n$  — переходный цилиндрический участок от лепестков до посадочной поверхности, мм; подсчитывается по формуле

$$l_n = \frac{1}{\lambda} [\pi - \operatorname{arctg}(1 + 2\lambda \cdot l_p)],$$

где  $\lambda$  — коэффициент затухания угловых деформаций в цилиндрической оболочке,  $\frac{1}{\text{мм}}$ ; подсчитывается для стали по формуле

$$\lambda = \frac{1,815}{\sqrt{R^2 - r^2}}.$$

**ПРИЛОЖЕНИЕ.** (Измененная редакция, Изм. № 1).

## ИНФОРМАЦИОННЫЕ ДАННЫЕ

**1. РАЗРАБОТАН И ВНЕСЕН** Министерством станкостроительной и инструментальной промышленности

### РАЗРАБОТЧИКИ

В.И. Реминский, А.В. Кухарец, В.Б. Лоев

**2. УТВЕРЖДЕН И ВВЕДЕН В ДЕЙСТВИЕ** Постановлением Государственного комитета СССР по стандартам от 30 июня 1980 г. № 3260

**3. Периодичность проверки** — 5 лет

**4. ВЗАМЕН** ГОСТ 2877—70

**5. ССЫЛОЧНЫЕ НОРМАТИВНО-ТЕХНИЧЕСКИЕ ДОКУМЕНТЫ**

Обозначение НТД, на который дана ссылка	Номер пункта
ГОСТ 1435—90	7
ГОСТ 4543—71	7
ГОСТ 5950—73	7
ГОСТ 10549—80	11
ГОСТ 14959—79	7
ГОСТ 24705—81	10

**6. Постановлением** Госстандарта СССР № 1567 от 30.09.91 снято ограничение срока действия

**7. ПЕРЕИЗДАНИЕ** (июнь 1998 г.) с Изменением № 1, утвержденным в сентябре 1991 г. (ИУС 12—91)

Редактор *Т.С. Шeko*  
Технический редактор *Н.С. Гришанова*  
Корректор *В.Е. Нестерова*  
Компьютерная верстка *Л.А. Круговой*

Изд. лиц. № 021007 от 10.08.95. Сдано в набор 13.05.98. Подписано в печать 03.07.98. Усл. печ. л. 1,86. Уч.-изд. л. 1,20.  
Тираж 176 экз. С853. Зак. 242.

ИПК Издательство стандартов, 107076, Москва, Колодезный пер., 14.  
Набрано и отпечатано в ИПК Издательство стандартов