

ГОСТ 27574—87

**М Е Ж Г О С У Д А Р С Т В Е Н Н Ы Й   С Т А Н Д А Р Т**

---

**КОСТЮМЫ ЖЕНСКИЕ  
ДЛЯ ЗАЩИТЫ ОТ ОБЩИХ  
ПРОИЗВОДСТВЕННЫХ ЗАГРЯЗНЕНИЙ  
И МЕХАНИЧЕСКИХ ВОЗДЕЙСТВИЙ**

**ТЕХНИЧЕСКИЕ УСЛОВИЯ**

Издание официальное

ИПК ИЗДАТЕЛЬСТВО СТАНДАРТОВ  
Москва

## М Е Ж Г О С У Д А Р С Т В Е Н Н Ы Й С Т А Н Д А Р Т

КОСТЮМЫ ЖЕНСКИЕ ДЛЯ ЗАЩИТЫ ОТ ОБЩИХ  
ПРОИЗВОДСТВЕННЫХ ЗАГРЯЗНЕНИЙ  
И МЕХАНИЧЕСКИХ ВОЗДЕЙСТВИЙ

## Технические условия

ГОСТ  
27574—87Women's suits for general industrial contamination  
and mechanical action protection.  
SpecificationsМКС 13.340.10  
ОКП 85 7212

Дата введения 01.01.90

Настоящий стандарт распространяется на женские костюмы, состоящие из куртки и брюк или полукомбинезона, или юбки, предназначенные в качестве специальной одежды для защиты работающих от общих производственных загрязнений и механических воздействий в различных отраслях промышленности.

## 1. ТЕХНИЧЕСКИЕ ТРЕБОВАНИЯ

1.1. Костюмы должны изготавливаться в соответствии с требованиями настоящего стандарта, промышленными методами изготовления специальной одежды, Единой промышленной коллекцией моделей женских костюмов для защиты от общих производственных загрязнений и механических воздействий, образцом-эталонном и техническим описанием модели, утвержденными в установленном порядке.

## 1.2. Основные параметры и размеры

1.2.1. Размеры костюмов должны соответствовать росту и обхвату груди типовой фигуры человека, указанным в табл. 1 и 2.

Таблица 1

Таблица 2

| см                           |                         | см                                   |                                 |
|------------------------------|-------------------------|--------------------------------------|---------------------------------|
| Рост типовой фигуры человека | Интервал роста человека | Обхват груди типовой фигуры человека | Интервал обхвата груди человека |
| 146, 152                     | От 143 до 155 включ.    | 88, 92                               | От 86 до 94 включ.              |
| 158, 164                     | Св. 155 » 167 »         | 96, 100                              | Св. 94 » 102 »                  |
| 170, 176                     | » 167 » 179 »           | 104, 108                             | » 102 » 110 »                   |
|                              |                         | 112, 116                             | » 110 » 118 »                   |
|                              |                         | 120, 124                             | » 118 » 126 »                   |
|                              |                         | 128, 132                             | » 126 » 134 »                   |

Примечание к табл. 1, 2. Костюмы размеров, меньших 88, 92 см по обхвату груди и 146, 152 см по росту типовой фигуры и свыше 128, 132 см по обхвату груди и 170, 176 см по росту типовой фигуры, должны изготавливаться по требованию потребителя.

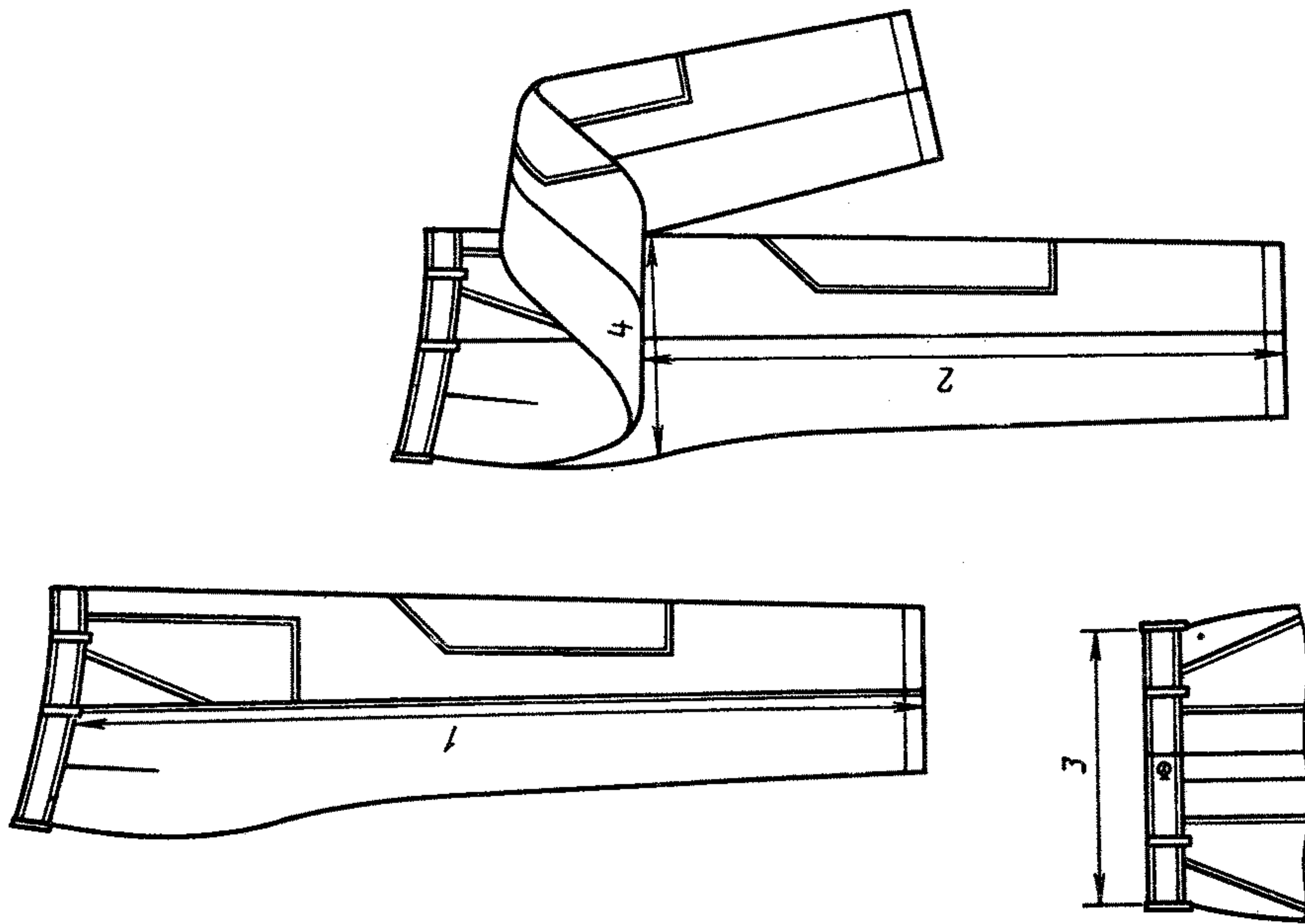
1.2.2. Измерения готовых костюмов должны соответствовать указанным в табл. 3 и на черт. 1—4.

см

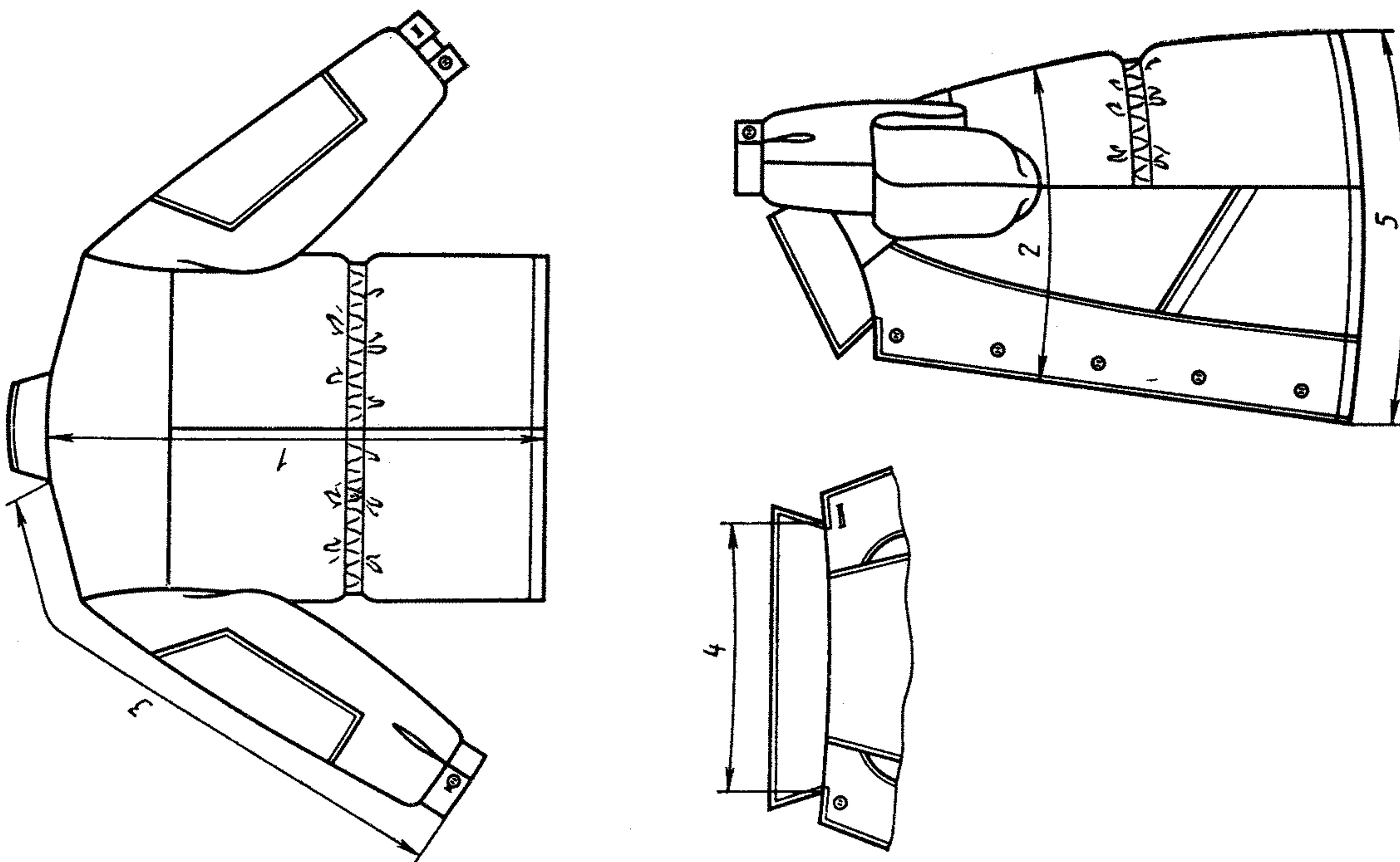
| Номер измерения на чертеже          | Наименование измерения  | Пг, Пб | Рост типовой фигуры человека     | Обхват груди типовой фигуры человека |                        |                        |                        |                     |                     | Допускаемое отклонение |
|-------------------------------------|---|--------|----------------------------------|--------------------------------------|------------------------|------------------------|------------------------|---------------------|---------------------|------------------------|
|                                     |   |        |                                  | 1-я подгруппа                        |                        |                        | 2-я подгруппа          |                     |                     |                        |
|                                     |   |        |                                  | 88, 92                               | 96, 100                | 104, 108               | 112, 116               | 120, 124            | 128, 132            |                        |
| Куртка (черт. 1)                    |   |        |                                  |                                      |                        |                        |                        |                     |                     |                        |
| 1                                   | Длина спинки  | 12,0   | 146, 152<br>158, 164<br>170, 176 | 67,0<br>71,0<br>75,0                 | 67,0<br>71,0<br>75,0   | 67,0<br>71,0<br>75,0   | 67,0<br>71,0<br>75,0   | —<br>71,0<br>75,0   | —<br>71,0<br>75,0   | ±1,0                   |
| 2                                   | Ширина куртки на уровне глубины проймы (ширина борта 3,0 см)              | 12,0   | —                                | 60,0                                 | 64,0                   | 68,0                   | 72,0                   | 76,0                | 80,0                | ±1,0                   |
| 3                                   | Длина рукава и плечевого шва (от шва втачивания воротника до низа рукава) | 12,0   | 146, 152<br>158, 164<br>170, 176 | 68,5<br>72,5<br>76,5                 | 68,5<br>72,5<br>76,5   | 68,5<br>72,5<br>76,5   | 70,0<br>74,0<br>78,0   | —<br>74,0<br>78,0   | —<br>74,0<br>78,0   | ±1,0                   |
| 4                                   | Длина воротника   | 12,0   | —                                | 42,0                                 | 44,0                   | 46,0                   | 48,0                   | 50,0                | 52,0                | ±1,0                   |
| 5                                   | Ширина куртки внизу (ширина борта 3,0 см)                                 | 12,0   | —                                | 60,0                                 | 64,0                   | 68,0                   | 72,0                   | 76,0                | 80,0                | ±1,0                   |
| Брюки и полукOMBинезон (черт. 2, 3) |   |        |                                  |                                      |                        |                        |                        |                     |                     |                        |
| 1                                   | Длина по боковому шву   | 2,0    | 146, 152<br>158, 164<br>170, 176 | 93,0<br>101,0<br>109,0               | 93,0<br>101,0<br>109,0 | 93,0<br>101,0<br>109,0 | 93,0<br>101,0<br>109,0 | —<br>101,0<br>109,0 | —<br>101,0<br>109,0 | ±1,0                   |
| 2                                   | Длина по шаговому шву   | 2,0    | 141, 152<br>158, 164<br>170, 176 | 67,5<br>74,3<br>81,1                 | 66,8<br>73,6<br>80,4   | 66,1<br>72,9<br>79,7   | 66,1<br>72,9<br>79,7   | —<br>72,2<br>79,0   | —<br>71,5<br>78,3   | ±1,0                   |
| 3                                   | Ширина по линии талии   | 2,0    | —                                | 38,5                                 | 42,5                   | 46,5                   | 51,0                   | 56,0                | 61,0                | ±1,0                   |
| 4                                   | Ширина на уровне среднего шва   | 2,0    | —                                | 34,3                                 | 36,9                   | 39,5                   | 42,8                   | 45,4                | 48,0                | ±1,0                   |
| Юбка (черт. 4)                      |   |        |                                  |                                      |                        |                        |                        |                     |                     |                        |
| 1                                   | Длина юбки (заднее полотнище)   | 3,0    | 146, 152<br>158, 164<br>170, 176 | 60,5<br>65,0<br>69,5                 | 60,5<br>65,0<br>69,5   | 60,5<br>65,0<br>69,5   | 60,5<br>65,0<br>69,5   | —<br>65,0<br>69,5   | —<br>65,0<br>69,5   | ±1,0                   |
| 2                                   | Ширина по линии талии   | 3,0    | —                                | 38,5                                 | 42,5                   | 46,5                   | 51,0                   | 56,0                | 61,0                | ±1,0                   |

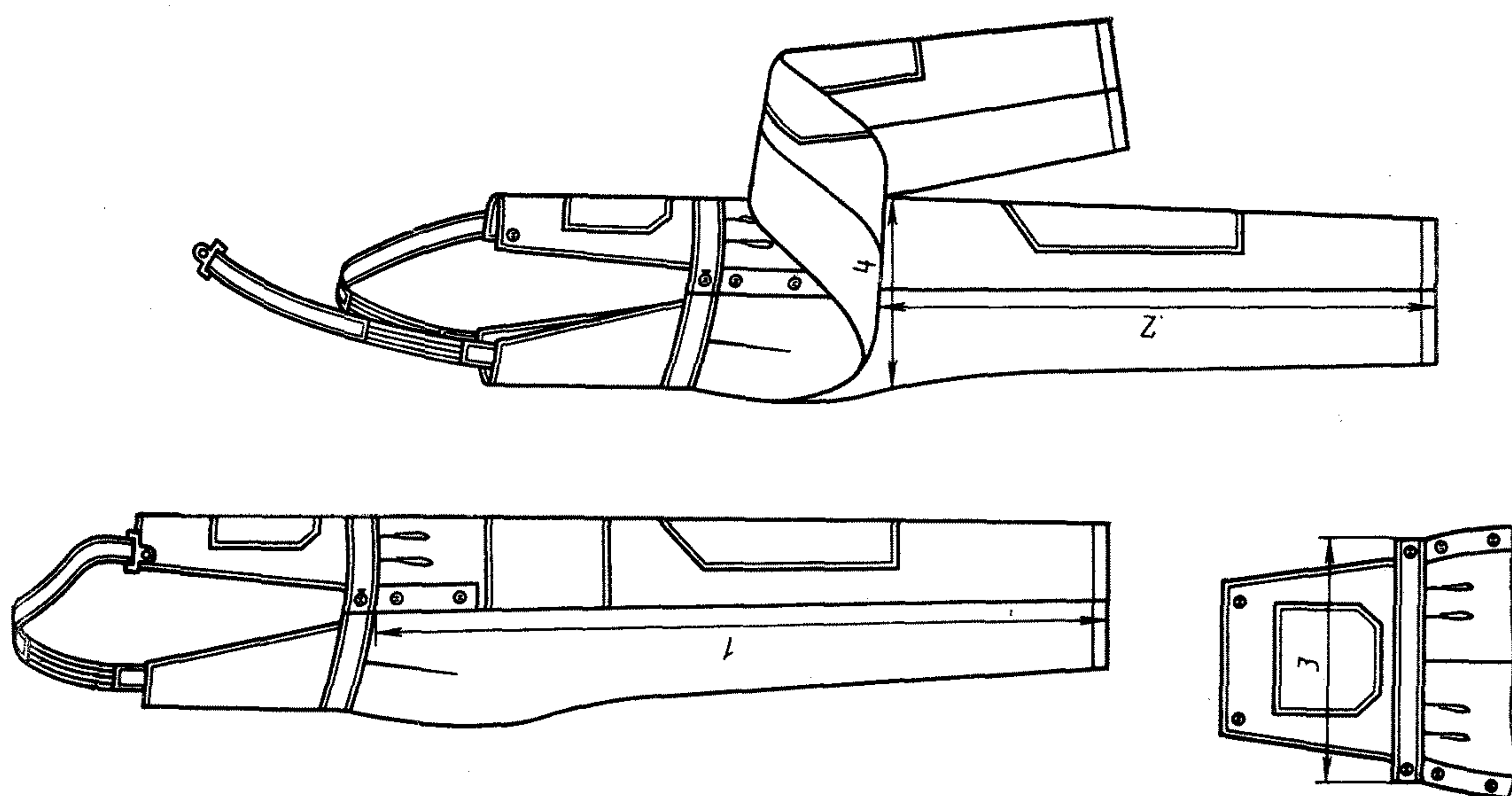
Примечание. По требованию потребителя и по согласованию с ЦК соответствующего профсоюза допускается в брюках и полукOMBинезоне уменьшать значение измерения 4 не более чем на 2,0 см.

Черт. 2

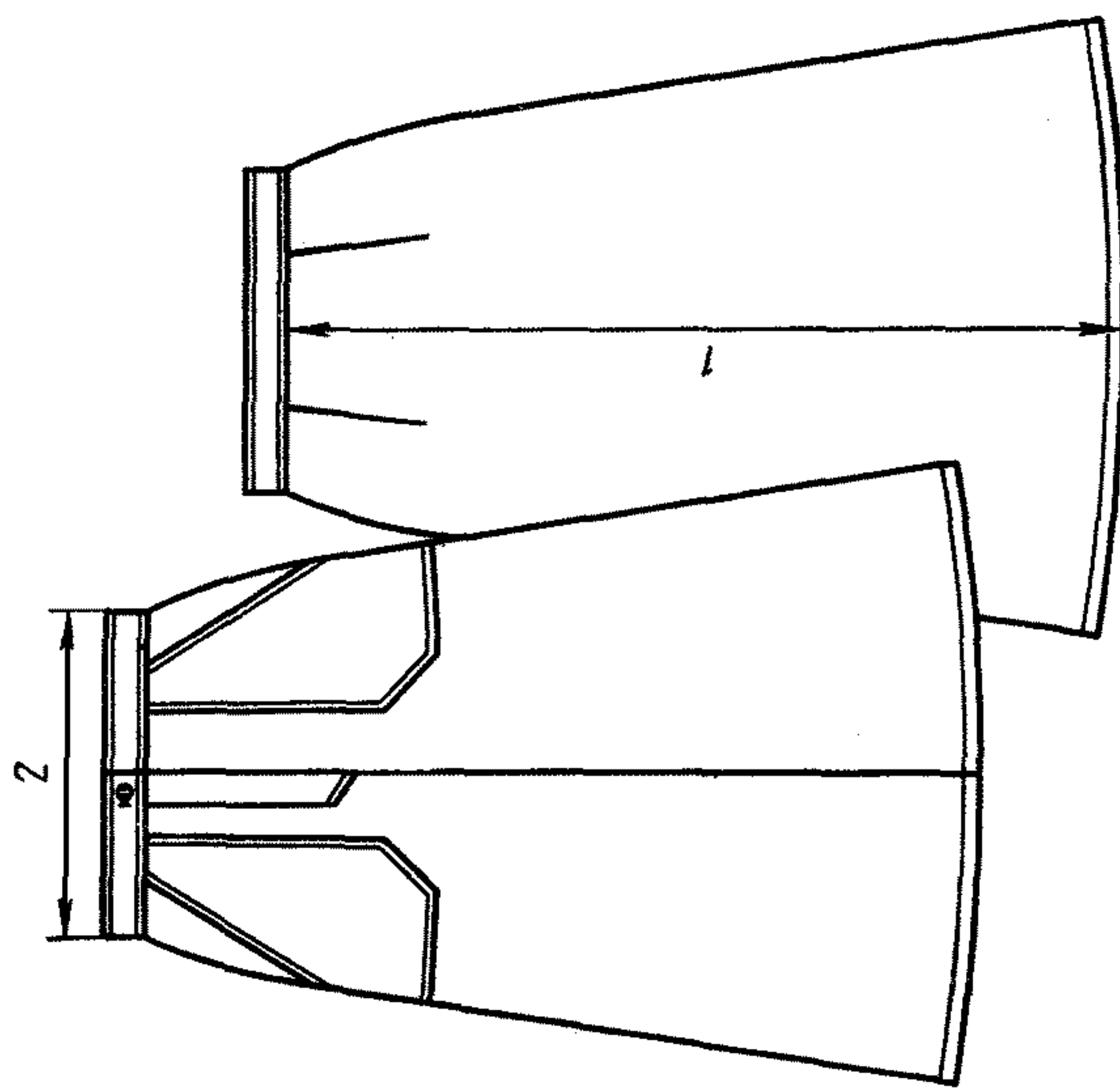


Черт. 1





Черт. 3



Черт. 4

**1.3. Характеристики**

1.3.1. Конструкция костюмов должна соответствовать действующим базовым конструкциям женской специальной одежды.

1.3.2. Изготовление костюмов по моделям, не предусмотренным Единой промышленной коллекцией женских костюмов, допускается по требованию потребителя и по согласованию с ЦК соответствующего профсоюза.

1.3.3. В зависимости от условий производства и по согласованию изготовителя с потребителем костюмы изготавливают:

с различным видом, размерами, количеством и местом расположения усилительных накладок и вентиляционных отверстий и без них;

в комплекте с дополнительным поясом брюк из основной ткани;

в комплекте с головным убором;

с застежкой юбки и брюк в левом боковом шве;

отдельными предметами.

1.3.4. Костюмы должны изготавливаться из материалов, указанных в табл. 4.

Таблица 4

| Наименование материала  | Нормативно-техническая документация | Назначение материала      |
|---|-------------------------------------|---------------------------|
| 1. Ткань с капроновым волокном гладкокрашенная с отделкой ВО № 3                                      | ГОСТ 11209                          | Для изготовления костюмов |
| 2. Ткань костюмная гладкокрашенная с отделкой ВО № 4  | ГОСТ 11209                          | То же                     |
| 3. Ткань костюмная гладкокрашенная с отделкой ВО, ВО-У, З № 6   | ГОСТ 11209                          | »                         |
| 4. Ткань хлопкополиэфирная «Дозор» гладкокрашенная с отделкой ВО № 14                                 | ГОСТ 11209                          | »                         |
| 5. Ткань костюмная гладкокрашенная, З №18   | ГОСТ 11209                          | »                         |
| 6. Ткань костюмная хлопколавсановая меланжевая мерсеризованная № 1                                    | ГОСТ 21790                          | »                         |
| 7. Ткань костюмная хлопкополиэфирная меланжевая мерсеризованная № 30                                  | ГОСТ 21790                          | »                         |
| 8. Ткань лавсано-вискозная с маслонефтеводоотталкивающей пропиткой для спецодежды арт. 86057          | ТУ 17 УССР 3689                     | »                         |
| 9. Ткань вискозно-полиэфирная с маслонефтеводоотталкивающей отделкой для спецодежды арт. 86067, 86074 | ТУ 17 РСФСР 62—11045                | »                         |
| 10. Ткань хлопкополиэфирная гладкокрашенная, З № 21   | ГОСТ 11209                          | »                         |
| 11. Ткань костюмная гладкокрашенная с ВО и без ВО пропитки арт. 3199                                  | ТУ 17 РСФСР 66—10449                | »                         |
| 12. Ткань хлопчатобумажная мерсеризованная «Восход» арт. 3238   | ТУ 17 КазССР 01—433                 | »                         |
| 13. Саржа плащевая мерсеризованная с малоусадочной отделкой арт. 3202                                 | ТУ 17 РСФСР 60—8552                 | »                         |
| 14. Саржа гладкокрашенная мерсеризованная с малоусадочной отделкой арт. 3224                          | ТУ 17 РСФСР 66—6073                 | »                         |
| 15. Ткань хлопчатобумажная арт. 3019  | ТУ 17 ЛатвССР 1042                  | »                         |
| 16. Саржа хлопчатобумажная одежная гладкокрашенная арт. 3227  | ТУ 17 РСФСР 60—10415                | »                         |

| Наименование материала   | Нормативно-техническая документация | Назначение материала   |
|--|-------------------------------------|--|
| 17. Ткань хлопчатобумажная гладкокрашенная арт. 3703   | ТУ 17 РСФСР 52—10888                | Для изготовления костюмов  |
| 18. Ткань «Страдникс» гладкокрашенная № 15   | ГОСТ 11209                          | То же  |
| 19. Трико «Колос» хлопкополиэфирное меланжевое № 40  | ГОСТ 21790                          | »  |
| 20. Молескин гладкокрашенный, 3 № 19   | ГОСТ 11209                          | »  |
| 21. Бязь гладкокрашенная   | ГОСТ 29298                          | Для прикладных деталей костюма   |
| 22. Бязь гладкокрашенная   | ТУ 17 РСФСР 60—10724                | То же  |
| 23. Бязь гладкокрашенная   | ТУ 17 КазССР 01—385                 | То же, кроме изделий по Госзаказу  |
| 24. Бязь гладкокрашенная   | ТУ 17 ГрССР 122                     | То же  |
| 25. Ткань карманная гладкокрашенная  | ТУ РСФСР 17-37-14                   | Для прикладных деталей костюма   |
| 26. Тесьма эластичная шириной 8—12 мм  | ОСТ 17—591                          | Для стягивания куртки (в два ряда)   |
| 27. Лента эластичная подвязочная шириной 20—24 мм  | ОСТ 17—284                          | Для стягивания куртки (в один ряд) и регулирования длины бретелей полукombineзона (в два ряда) |
| 28. Лента эластичная подвязочная или помочная шириной 32—38 мм   | ОСТ 17—284                          | Для регулирования бретелей полукombineзона   |
| 29. Пряжки пятистенные   | ОСТ 17—602                          | Для крепления и регулирования длины бретелей полукombineзона                                   |
| 30. Блочки   | ОСТ 17—192                          | То же  |
| 31. Нитки хлопчатобумажные швейные<br>R <sub>н</sub> 68,6 текс (30/6)<br>R <sub>н</sub> 53,0 текс (40/6) | ГОСТ 6309                           | Для изготовления костюмов  |
| 32. Нитки армированные швейные<br>R <sub>н</sub> 45,0 текс (44ЛХ-1)                                      | ОСТ 17—921                          | То же  |
| 33. Нитки армированные швейные<br>R <sub>н</sub> 35,0 текс (36ЛХ)  | ТУ 17 РСФСР 63—11255                | »  |
| 34. Нитки лавсановые швейные<br>R <sub>н</sub> 62,0 текс (55Л)<br>R <sub>н</sub> 37,0 текс (33Л)         | ОСТ 17—257                          | »  |
| 35. Нитки капроновые швейные<br>R <sub>н</sub> 50,0 текс (50К)   | ТУ 17—1371                          | »  |
| 36. Нитки капроновые швейные<br>R <sub>н</sub> 50,0 текс (50К)   | ТУ 17 РСФСР 62—10645                | »  |
| 37. Пряжа хлопчатобумажная<br>R <sub>н</sub> 30,8—50,0 текс<br>(№ 64,9/2; № 54/2; № 40/2)                | ОСТ 17—198                          | Для обметывания срезов   |

| Наименование материала   | Нормативно-техническая документация | Назначение материала  |
|--|-------------------------------------|---|
| 38. Нитки хлопчатобумажные швейные<br>R <sub>n</sub> 50,0 текс (40/3)<br>R <sub>n</sub> 39,4 текс (50/3) | ГОСТ 6309                           | Для обметывания срезов  |
| 39. Пуговицы диаметром 17—23 мм  | ОСТ 17—699                          | Для застегивания куртки   |
| 40. Пуговицы диаметром 14—17 мм  | ОСТ 17—699                          | Для застегивания брюк, полукомбинезона, юбки                      |
| 41. Застежка-молния пластмассовая  | ОСТ 17—891                          | То же   |
| 42. Застежка-молния металлическая  | ОСТ 17—31                           | »   |
| 43. Пуговицы-заклепки  | ОСТ 17—699                          | Для застегивания куртки, брюк, полукомбинезона, юбки              |
| 44. Крючки и петли   | ОСТ 17—165                          | Для застегивания брюк, полукомбинезона, юбки                      |
| 45. Пуговицы пластмассовые (аминопластовые)  | ОСТ 17—699                          | Для застегивания куртки, брюк, полукомбинезона, юбки по Госзаказу |

**Примечания:**

1. По согласованию изготовителя с потребителем и ЦК соответствующего профсоюза допускается применять материалы различного волокнистого состава и другую фурнитуру по качеству не ниже указанных в табл. 4.
2. Фурнитура должна быть устойчива к химической чистке и термообработке.
3. Материалы, указанные в пп. 10, 11, применяются для изготовления костюмов до 01.01.91.

1.3.5. При изготовлении костюмов допускается применять для вешалки и обработки верхних срезов карманов основной материал или тесьму; для обработки подкладки пояса брюк, полукомбинезона или юбки — основной материал или корсажную ленту.

**(Поправка, ИУС 9—89).**

1.3.6. Классификация и виды стежков, строчек и швов, применяемых для изготовления костюмов — по ГОСТ 12807.

Требования к стежкам, строчкам и швам — по ГОСТ 29122.

1.3.7. Определение сортности готовых костюмов — по ГОСТ 12.4.031.

**1.4. Маркировка**

Маркировка костюмов — по ГОСТ 10581, ГОСТ 12.4.115, костюмов изготавливаемых по Госзаказу, — по ГОСТ 19159.

**1.5. Упаковка**

Упаковка костюмов — по ГОСТ 10581, костюмов, изготавливаемых по Госзаказу, — по ГОСТ 19159.

**2. ПРИЕМКА**

Правила приемки костюмов — по ГОСТ 23948.

**3. МЕТОДЫ КОНТРОЛЯ**

Методы контроля качества костюмов — по ГОСТ 4103.



**4. ТРАНСПОРТИРОВАНИЕ И ХРАНЕНИЕ**

Транспортирование и хранение костюмов — по ГОСТ 10581, костюмов, изготавливаемых по Госзаказу, — по ГОСТ 19159.

**5. УКАЗАНИЯ ПО ЭКСПЛУАТАЦИИ**

Химическая чистка костюмов — по ГОСТ 12.4.169.

## ИНФОРМАЦИОННЫЕ ДАННЫЕ

1. РАЗРАБОТАН И ВНЕСЕН Министерством легкой промышленности СССР
2. УТВЕРЖДЕН И ВВЕДЕН В ДЕЙСТВИЕ Постановлением Государственного комитета СССР по стандартам от 29.12.87 № 5087
3. ВЗАМЕН ГОСТ 12.4.108—82
4. ССЫЛОЧНЫЕ НОРМАТИВНО-ТЕХНИЧЕСКИЕ ДОКУМЕНТЫ

| Обозначение НТД, на который дана ссылка | Номер пункта, раздела |
|---|-----------------------|
| ГОСТ 12.4.031—84                        | 1.3.7                 |
| ГОСТ 12.4.115—82                        | 1.4                   |
| ГОСТ 12.4.169—85                        | Разд. 5               |
| ГОСТ 4103—82                            | Разд. 3               |
| ГОСТ 6309—93                            | 1.3.4                 |
| ГОСТ 10581—91                           | 1.4; 1.5; Разд. 4     |
| ГОСТ 11209—85                           | 1.3.4                 |
| ГОСТ 12807—88                           | 1.3.6                 |
| ГОСТ 19159—85                           | 1.4; 1.5; Разд. 4     |
| ГОСТ 21790—93                           | 1.3.4                 |
| ГОСТ 23948—80                           | Разд. 2               |
| ГОСТ 29122—91                           | 1.3.6                 |
| ГОСТ 29298—92                           | 1.3.4                 |
| ОСТ 17—31—83                            | 1.3.4                 |
| ОСТ 17—192—78                           | 1.3.4                 |
| ОСТ 17—198—84                           | 1.3.4                 |
| ОСТ 17—257—84                           | 1.3.4                 |
| ОСТ 17—284—73                           | 1.3.4                 |
| ОСТ 17—591—86                           | 1.3.4                 |
| ОСТ 17—602—81                           | 1.3.4                 |
| ОСТ 17—165—79                           | 1.3.4                 |
| ОСТ 17—699—83                           | 1.3.4                 |
| ОСТ 17—891—86                           | 1.3.4                 |
| ОСТ 17—921—82                           | 1.3.4                 |
| ТУ РСФСР 17—3714—69                     | 1.3.4                 |
| ТУ 17—1371—84                           | 1.3.4                 |
| ТУ 17 РСФСР 52—10888—85                 | 1.3.4                 |
| ТУ 17 РСФСР 60—8552—81                  | 1.3.4                 |
| ТУ 17 РСФСР 60—10415—82                 | 1.3.4                 |
| ТУ 17 РСФСР 60—10724—84                 | 1.3.4                 |
| ТУ 17 РСФСР 62—10645—83                 | 1.3.4                 |
| ТУ 17 РСФСР 62—11045—85                 | 1.3.4                 |
| ТУ 17 РСФСР 63—11255—86                 | 1.3.4                 |
| ТУ 17 РСФСР 66—6073—81                  | 1.3.4                 |
| ТУ 17 РСФСР 66—10449—82                 | 1.3.4                 |
| ТУ 17 КазССР 01—385—80                  | 1.3.4                 |
| ТУ 17 КазССР 01—433—84                  | 1.3.4                 |
| ТУ 17 ГрССР 122—83                      | 1.3.4                 |
| ТУ 17 УССР 3689—83                      | 1.3.4                 |
| ТУ 17 ЛатвССР 1042—82                   | 1.3.4                 |

5. Ограничение срока действия снято по протоколу № 4—93 Межгосударственного совета по стандартизации, метрологии и сертификации (ИУС 4—94).
6. ИЗДАНИЕ (июль 2003 г.) с Поправкой (ИУС 9—89)

Редактор *М.И. Максимова*  
Технический редактор *В.Н. Прусакова*  
Корректор *Н.Л. Рыбалко*  
Компьютерная верстка *И.А. Налейкиной*

Изд. лиц. № 02354 от 14.07.2000. Сдано в набор 11.04.2003. Подписано в печать 25.08.2003. Усл. печ. л. 1,40. Уч.-изд.л. 0,90.  
Тираж 157 экз. С 11699. Зак. 736.

---

ИПК Издательство стандартов, 107076 Москва, Колодезный пер., 14.  
<http://www.standards.ru> e-mail: [info@standards.ru](mailto:info@standards.ru)  
Набрано в Издательстве на ПЭВМ  
Филиал ИПК Издательство стандартов — тип. «Московский печатник», 105062 Москва, Лялин пер., 6.  
Плр № 080102