



**ГОСУДАРСТВЕННЫЙ СТАНДАРТ  
СОЮЗА ССР**

---

**ГЕНЕРАТОРЫ СИГНАЛОВ  
ДИАГНОСТИЧЕСКИЕ ЗВУКОВЫЕ.  
АУДИОМЕТРЫ**

**ОБЩИЕ ТЕХНИЧЕСКИЕ ТРЕБОВАНИЯ И  
МЕТОДЫ ИСПЫТАНИЙ**

**ГОСТ 27072—86  
(СТ СЭВ 5463—85)**

**Издание официальное**

**Е**

**ГОСУДАРСТВЕННЫЙ КОМИТЕТ СССР ПО СТАНДАРТАМ  
Москва**

**ГЕНЕРАТОРЫ СИГНАЛОВ ДИАГНОСТИЧЕСКИЕ  
ЗВУКОВЫЕ. АУДИОМЕТРЫ****Общие технические требования и методы испытаний**Audio signal diagnostic generators.  
Audiometers. General technical requirements  
and test methods**ГОСТ  
27072—86  
(СТ СЭВ 5463—85)**

ОКП 94 4173

**Срок действия с 01.07.87  
до 01.07.92****Несоблюдение стандарта преследуется по закону**

Настоящий стандарт распространяется на аудиометры видов климатических исполнений УХЛ 4.2 и О 4.1 по ГОСТ 20790—82 для определения характеристик слуха психоакустическими методами при помощи субъективных аудиологических тестов, а также на отдельные части неаудиометрических приборов, устройств и установок, при помощи которых возможно проведение указанных аудиометрических исследований, предназначенные для народного хозяйства и экспорта.

Настоящий стандарт не распространяется на аудиометры, предназначенные для речевой, высокочастотной, объективной аудиометрии, а также для аудиометрии с автоматическим непрерывным или ступенчатым изменением частоты и уровня прослушивания (в том числе аудиометры Бекеша).

Стандарт содержит все требования стандарта СЭВ 5463—85.

В стандарт дополнительно введены требования к надежности, устойчивости и дезинфекции, электробезопасности, лакокрасочным, металлическим и неметаллическим покрытиям (см. обязательное приложение 1 о соответствии требований настоящего стандарта требованиям стандарта СЭВ). Термины, используемые в настоящем стандарте, и их пояснения приведены в справочном приложении 5.

1. ТИПЫ

1.1. Аудиометры в зависимости от функциональных возможностей подразделяют на типы, указанные в табл. 1. Назначение и область применения аудиометров каждого типа приведены в справочном приложении 4.

Таблица 1

Функциональные возможности аудиометра	Тип
<p>Определение потерь слуха при воздушном и костном звукопроведении с использованием чистых тонов;                      обеспечение маскировки неисследуемого уха узкополосным шумом (предпочтительно);                      обеспечение маскировки неисследуемого уха широкополосным шумом;                      определение пороговых уровней прослушивания при воздушном звукопроведении с использованием чистых тонов при одновременном наличии узкополосного или широкополосного шума с регулируемым уровнем;                      проведение надпороговых тестов с ручным и автоматическим прерыванием тонального сигнала;                      проведение надпороговых тестов с использованием амплитудно-модулированных сигналов;                      проведение надпороговых тестов с бинауральной подачей непрерывных, автоматически прерываемых сигналов одновременно или попеременно на оба уха;                      проведение речевой аудиометрии с головными телефонами;                      наличие выхода для речевой аудиометрии в свободном звуковом поле;                      прерывание тестового тонального сигнала оператором при помощи устройства прерывания;                      наличие индикации включения сигнала;                      наличие сигнализации ответа пациента;                      наличие прямой и обратной речевой связи оператора с пациентом.</p>	<p>1</p>
<p>Определение потерь слуха при воздушном и костном звукопроведении с использованием чистых тонов;                      обеспечение маскировки неисследуемого уха узкополосным (предпочтительно) или широкополосным шумом;                      проведение надпороговых тестов с автоматическим прерыванием тестового сигнала (предпочтительно), а также с использованием амплитудно-модулированных сигналов (предпочтительно);                      проведение речевой аудиометрии с головными телефонами (предпочтительно);                      прерывание тестового сигнала оператором при помощи устройства прерывания;                      наличие индикации включения сигнала;                      наличие сигнализации ответа пациента;                      наличие прямой речевой связи оператора с пациентом</p>	<p>2</p>

## Продолжение табл. 1

Функциональные возможности аудиометра	Тип
Определение потерь слуха при воздушном и костном звукопроведении с использованием чистых тонов; обеспечение маскировки неисследуемого уха шумом; прерывание тестового сигнала оператором при помощи устройства прерывания; проведение речевой аудиометрии с головными телефонами (предпочтительно); наличие сигнализации ответа пациента	3
Выявление нарушений слуха при воздушном звукопроведении на избранных частотах чистых тонов	4
Определение наличия слуховой реакции на акустический сигнал в виде чистого тона или других видов	5

## 2. ТЕХНИЧЕСКИЕ ТРЕБОВАНИЯ

2.1. Аудиометры должны изготавливаться в соответствии с требованиями настоящего стандарта, ГОСТ 20790—82, стандартов и технических условий на аудиометры конкретного типа.

2.2. Электропитание аудиометров типов 1, 2. и 3 следует осуществлять от сети переменного тока частотой 50 Гц напряжением 220 В, типа 4 — от автономного источника питания и от сети, типа 5 — от автономного источника питания и (или) от сети.

Для аудиометров типа 4 группового пользования допускается электропитание только от сети.

2.3. Основные электроакустические параметры аудиометров должны соответствовать приведенным в табл. 2.

2.4. Граничные и центральные частоты спектра маскирующего узкополосного шума по уровню минус 3 дБ должны соответствовать указанным в табл. 3.

2.5. Коэффициент гармоник тестового тонального сигнала при воздушном и костном звукопроведении в головных телефонах не должен превышать значений, приведенных в табл. 4.

Если в аудиометре обеспечиваются уровни прослушивания меньше указанных, то коэффициент гармоник, приведенный в табл. 4, должен соответствовать максимальным уровням, создаваемым аудиометром.

Наименование основного параметра	Значение параметра	
	1	
1. Частоты для измерений при воздушном звукопроведении, Гц*	125, 250, 500, 750, 1000, 1500, 2000, 3000, 4000, 6000, 8000	
2. Частоты для измерений при костном звукопроведении, Гц	(125), 250, 500, 750, 1000, 1500, 2000, 3000, 4000, (6000), (8000)	
3. Предел допускаемой погрешности установки частоты, %		
4. Максимальный уровень прослушивания тестового тонального сигнала при воздушном звукопроведении, дБ, не менее	70 при 125 Гц; 90 при 250 Гц; 120 в диапазоне от 500 до 4000 Гц; 110 при 6000 Гц; 100 при 8000 Гц	
5. Максимальный уровень прослушивания тестового тонального сигнала при костном звукопроведении, дБ, не менее:		
при частоте 250 Гц	45	
при частотах 500, 750, 4000 Гц	60	
при частотах от 500 до 4000 Гц	—	
при частотах от 1000 до 3000 Гц	70	
6. Минимальный уровень прослушивания тестового тонального сигнала при воздушном и костном звукопроведении, дБ, не более		
7. Предел допускаемой погрешности установки уровня прослушивания при воздушном и костном звукопроведении, дБ:		
при частотах от 125 до 4000 Гц	±3	
при частотах от 500 до 4000 Гц	—	
при частотах 6000 и 8000 Гц	±5	
при частоте 6000 Гц	—	
8. Степень регулировки уровня прослушивания тестовых сигналов, дБ не более		

Таблица 2

аудиометров типа			
2	3	4	5
125, 250, 500, (750), 1000, (1500), 2000, 3000, 4000, 6000, 8000	250, 500, (750), 1000, (1500), 2000, 3000, 4000, 6000, 8000	500, 1000, 2000, 3000, 4000, 6000	—
250, 500, (750), 1000, (1500), 2000, 3000, 4000, (6000)	250, 500, (750), 1000, (1500), 2000, 3000, 4000	—	—
$\pm 3$			—
70 при 125 Гц; 90 при 250 и 8000 Гц; 110 в диапазоне от 500 до 3000 Гц; 110 [100] при 4000 Гц; 100 при 6000 Гц	90 при 250 и 6000 Гц; 100 в диапазоне от 500 до 4000 Гц; 80 при 8000 Гц	70 в диапазо- не от 500 до 6000 Гц	—
40 [30] 60 [50] — — 70 [60]	30 — 50 —	— — — —	— — — —
—10			—
$\pm 3$ $\pm 5$ — $\pm 5$ —	$\pm 3$ $\pm 5$ — $\pm 5$ —	— $\pm 3$ $\pm 5$ — $\pm 5$	$\pm 5$

Наименование основного параметра	Значение параметра	
	I	
9. Предел допускаемой погрешности разности уровней прослушивания при двух соседних положениях регулятора, дБ		
10. Максимальный уровень прослушивания узкополосного шума, дБ, не менее:		
при частоте 250 Гц	60	
при частоте 500 Гц	75	
при частотах от 750 до 4000 Гц	80	
11. Степень регулировки уровня маскирующего шума, дБ, не более	5	
12. Ослабление уровня тестового тонального сигнала при его выключении, дБ, не менее		

\* Допускаются дополнительные частоты.

\*\* Допускается плавная регулировка уровня прослушивания.

\*\*\* Для ступеней менее 3 дБ предел допускаемой погрешности должен со-

**П р и м е ч а н и я:**

1. В круглых скобках указаны необязательные частоты.
2. Значения параметров, указанные в квадратных скобках, допускаются до
3. Для аудиометров, предназначенных исключительно для выявления нарушения регулировки уровня прослушивания тестовых сигналов допускается более 10 дБ.
4. Для аудиометров типа 4 группового пользования частоты 3000 и 6000 Гц тонального сигнала при воздушном звукопроведении допускается не более 0 дБ.

Продолжение табл. 2

аудиометров типа			
2	3	4	5
$\pm 1^{***}$	$\pm 1 [\pm 2]^{***}$		—
	— — —	— — —	— — —
	10	—	—
70		—	—

ставлять не более 0,3 значения ступени.

1 января 1990 г.

шений слуха новорожденных и грудных детей (звукореактометры) ступень ре-  
являются необязательными, минимальный уровень прослушивания тестового то-



Таблица 3

Центральная частота спектра, Гц	Значение граничной частоты, Гц			
	нижней		верхней	
	минимальное	максимальное	минимальное	максимальное
125	105 (75)	111	140	149 (175)
250	210 (200)	223	281	297 (310)
500	420	445	561	595
750	631	668	842	892
1000	841	891	1120	1190
1500	1260	1340	1680	1780
2000	1680	1780	2240	2380
3000	2520	2670	3370	3570
4000	3360	3560	4490	4760
6000	5050	5350	6730	7140
8000	6730	7130	8980	9510

Примечание. В скобках указаны неpreferred значения граничных частот.

Таблица 4

Вид звукопроводения	Частота, Гц	Уровень прослушивания, дБ	Коэффициент гармоник, %, не более
Воздушное	125	75 (70)	3 (5)
	250 и 8000	90	
	От 500 до 3000	110	
	От 4000 до 6000	110 (100)	
Костное	250	20	12
	500 и 750	50	6
	От 1000 до 4000	60	

Примечание. Значения параметров, указанные в скобках, допускаются до 1 января 1990 г.

2.6. Максимальный уровень широкополосного маскирующего шума не должен превышать 125 дБ А относительно контрольного эквивалентного порогового уровня для широкополосного шума. Допускается максимальный уровень звука, дБ А, для широкополосного шума определять относительно  $2 \cdot 10^{-5}$  Па.

2.7. Предел допускаемой погрешности установки уровней прослушивания узкополосного и широкополосного маскирующего шума должен быть не более  $\pm 3$  дБ.

2.8. Аудиометры типа 1 должны иметь два независимых канала для внешних источников тестового сигнала с отдельной регули-

ровкой уровней в каждом канале и встроенный индикатор для контроля уровней.

В каждом канале для калибровки должен быть предусмотрен установочный регулятор, независимый от регулятора уровней прослушивания. Для аудиометрии в свободном поле требуется наличие дополнительного регулятора уровня звукового давления, независимого от регуляторов уровня прослушивания в телефонах.

В аудиометрах типа 2 предпочтительно наличие канала внешнего тестового сигнала с регулируемым входом.

Неравномерность частотной характеристики канала внешнего тестового сигнала в диапазоне частот от 250 до 6000 Гц относительно частоты 1000 Гц не должна быть более чем  $\pm 5$  дБ, а ее максимальные подъемы за пределами этого диапазона не должны превышать 10 дБ относительно частоты 1000 Гц.

2.9. В аудиометрах типа 1 следует предусматривать возможность подачи тестовых сигналов разных частот из обоих каналов на один телефон.

Изменение уровня прослушивания любого тестового тонального сигнала при подаче тестовых сигналов разных частот с уровнями более 30 дБ из обоих каналов на один телефон не должно превышать  $\pm 1$  дБ на частотах от 125 до 4000 Гц и  $\pm 2$  дБ — на более высоких частотах.

2.10. Коэффициент гармоник канала внешнего тестового сигнала не должен быть более 5 %.

2.11. Переходное затухание между двумя любыми каналами тестового сигнала аудиометра должно быть более 70 дБ.

2.12. Действительная разность между уровнями тонального тестового и опорного сигналов при одинаковых положениях регуляторов уровня и частоты не должна превышать  $\pm 3$  дБ в диапазоне частот от 500 до 4000 Гц и  $\pm 5$  дБ — при других частотах.

2.13. Шкалы регуляторов уровня прослушивания должны быть едиными для измерения как при воздушном, так и при костном звукопроведении.

2.14. Время нарастания уровня тонального тестового сигнала от момента его включения устройством прерывания до момента достижения уровня минус 1 дБ относительно установившегося максимального значения не должно превышать 0,2 с.

2.15. Время спада уровня тонального тестового сигнала от момента его выключения устройством прерывания до момента достижения уровня минус 60 дБ относительно установившегося максимального значения не должно превышать 0,2 с.

2.16. Время нарастания уровня тонального тестового сигнала после его включения устройством прерывания от уровня минус 20 дБ до уровня минус 1 дБ относительно установившегося максимального значения должно быть не менее 0,02 с.

2.17. Время спада уровня тонального тестового сигнала после его выключения устройством прерывания от уровня минус 1 дБ до минус 60 дБ относительно установившегося максимального значения должно быть не менее 0,02 с.

2.18. При наличии телефонной пары должна обеспечиваться сила прижима телефонов к ушам  $(4,5 \pm 0,5)$  Н.

2.19. Изменение уровня звукового давления при изменении силы прижима телефона к прибору «искусственное ухо» от 5 до 10 Н не должно изменяться более чем на 0,2 дБ.

2.20. Сила прижима костного вибратора к сосцевидному отростку головы должна быть  $(5,4 \pm 0,5)$  Н.

2.21. Поверхность контактирования костного вибратора с возбуждаемой поверхностью должна иметь форму круга площадью  $(175 \pm 25)$  мм<sup>2</sup>.

Допускается до 1 января 1990 г. иметь другие формы поверхности и размеры площади.

2.22. Уровень мешающего акустического излучения костного вибратора не должен превышать значения, при котором он мог бы исказить результаты измерений остроты слуха исследуемого уха по костному звукопроведению за счет проникания звуков по воздуху в незакрытое ухо.

2.23. Уровень любых звуков механического или акустического происхождения, возникающих при работе аудиометра на протяжении времени проверки слуха и не относящихся к его тестовым сигналам, должен быть ниже порога слышимости при установке уровней сигналов не менее чем до 50 дБ включительно.

2.24. При электропитании от автономного источника следует предусматривать встроенное контрольное устройство или устройство сигнализации об отклонении напряжения питания от допустимых пределов или автоматическое отключение батареи.

2.25. Время установления рабочего режима не должно превышать 5 мин для аудиометров типов 1, 2, 3, 4 и 5 с — для аудиометров типа 5.

2.26. Установленная безотказная наработка аудиометров должна быть не менее 1000 ч при использовании аудиометра 4 ч в день.

Средняя наработка на отказ должна быть не менее 2000 ч.

Аудиометры по последствиям отказа относят к классу В по ГОСТ 23256—86.

Критерии отказов — несоответствие пп. 3, 7 табл. 2 и п. 2.5.

2.27. Установленный срок службы должен быть не менее 2 лет.

Средний срок службы должен быть не менее 5 лет.

Критерии предельных состояний — невозможность или нецелесообразность восстановления аудиометров на соответствие пп. 3, 7 табл. 2, п. 2.5 и п. 2.39.

2.28. Установленный срок сохраняемости должен быть не менее 3 лет. Средний срок сохраняемости должен быть не менее 5 лет.

Критерии несохраняемости— невозможность или нецелесообразность восстановления аудиометров на соответствие пп. 3, 7 табл. 2, п. 2.5 и п. 2.39.

2.29. Среднее время восстановления работоспособного состояния аудиометров должно быть не более 4 ч.

2.30. Аудиометры должны быть устойчивы к воздействию механических факторов по ГОСТ 20790—82 для группы 2.

2.31. Аудиометры в зависимости от массы должны быть устойчивы к воздействию свободного падения с высоты по ГОСТ 20790—82.

2.32. Аудиометры при эксплуатации должны быть устойчивы к воздействию климатических факторов по ГОСТ 20790—82 для вида климатического исполнения УХЛ 4.2, а аудиометры, предназначенные для экспорта в страны с тропическим климатом, — для исполнения О 4.1 для работы при температуре от 10 до 35°.

2.33. Аудиометры при хранении должны быть устойчивы к воздействию климатических факторов по ГОСТ 15150—69 для условий хранения 1.

2.34. Аудиометры при транспортировании должны быть устойчивы к воздействию климатических факторов по ГОСТ 15150—69 для условий хранения 5, а аудиометры, предназначенные для экспорта в страны с тропическим климатом, — для условий хранения 6.

2.35. Уровень мешающих звуков, возникающих в телефонах, источниками которых являются шумы аудиометра электрического происхождения, должен быть не менее чем на 10 дБ ниже контрольного эквивалентного порогового уровня звукового давления при установке уровня тестового сигнала до 60 дБ, но не менее чем на 70 дБ ниже тестового уровня при более высоких уровнях.

2.36. При электропитании от сети аудиометры должны быть работоспособными при отклонении напряжения сети от номинального значения на  $\pm 10\%$ , частоты сети — на  $\pm 5\%$ .

2.37. Наружные поверхности корпуса аудиометра, телефонов, костного вибратора, оголовья, кнопки пациента должны быть устойчивы к дезинфекции и санобработке 3% раствором перекиси водорода по ГОСТ 177—77 с добавлением 0,5% моющего средства типа «Лотос», «Астра» или аналогичным им по ГОСТ 25644—83 или 1% раствором хлорамина.

2.38. Аудиометры по уровням радиопомех должны удовлетворять требованиям ГОСТ 23511—79.

2.39. По электробезопасности аудиометры должны соответствовать ГОСТ 12.2.025—76. Тип защиты Н не допускается.

2.40. Металлические и неметаллические неорганические покрытия должны соответствовать ГОСТ 9.301—86, ГОСТ 9.303—84, ГОСТ 9.073—77.

Условия эксплуатации — по группе I ГОСТ 15150—69.

2.41. Лакокрасочные покрытия должны соответствовать ГОСТ 9.074—77, ГОСТ 9.401—79.

Группы условий эксплуатации по ГОСТ 9.104—79 должны быть:

для исполнения УХЛ — УХЛ 4;

для исполнения О — О 4.

Класс покрытия наружных поверхностей по ГОСТ 9.032—74 должен быть для внутреннего рынка и экспорта не ниже III.

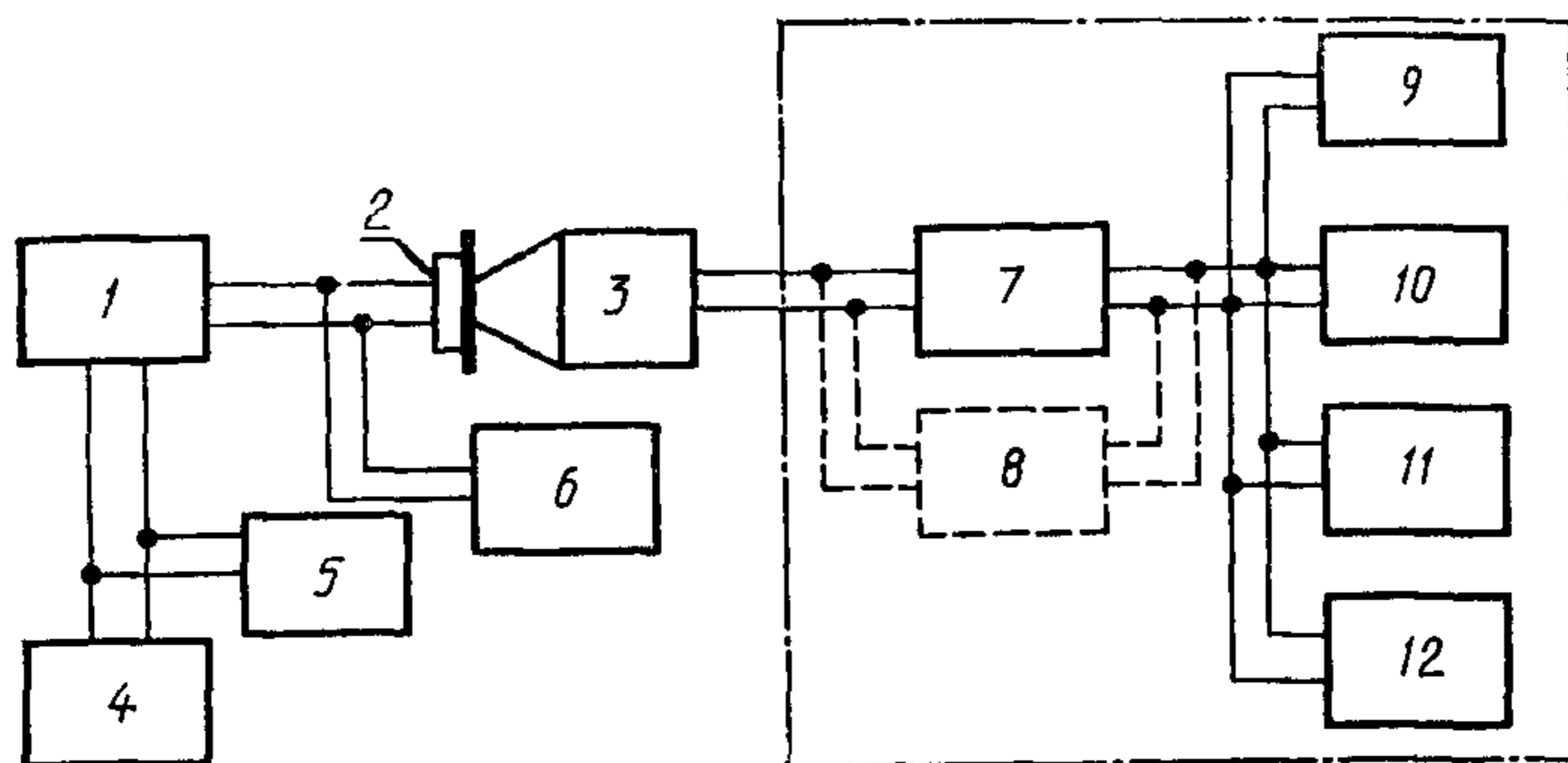
### 3. МЕТОДЫ ИСПЫТАНИЙ

3.1. Условия испытаний аудиометров — по ГОСТ 20790—82 и настоящему стандарту.

Испытания следует проводить при номинальных напряжении и частоте питающей сети, за исключением проверки требований п. 2.36.

Проверку отдельных требований субъективными методами следует осуществлять с участием группы аудиторов с нормальным слухом.

Общая схема соединения измерительных приборов для проверки электроакустических параметров приведена на черт. 1.



1 — аудиометр; 2 — телефон; 3 — искусственное ухо; 4 — звуковой генератор; 5 — вольтметр переменного тока; 6 — селективный микровольтметр; 7 — измерительный усилитель; 8 — селективный микровольтметр; 9 — осциллограф; 10 — частотомер; 11 — измеритель нелинейных искажений; 12 — анализатор спектра

Черт. 1

Допускается применение вместо измерительного усилителя селективного микровольтметра или анализатора спектра. Сила прижима телефона к прибору «искусственное ухо»  $(4,5 \pm 0,5)$  Н.

При измерениях, проводимых с костным вибратором, к нему присоединяют прибор «искусственный мастоид», к выходу которо-

го подключают группу приборов, объединенных штрих-пунктирной линией. Сила прижима костного вибратора к прибору «искусственный мастоид»  $(5,4 \pm 0,5)$  Н. Погрешность измерительных приборов должна быть не более указанной в обязательном приложении 2.

3.2. Проверку частот для измерений при воздушном и костном звукопроведении (пп. 1, 2 табл. 2) и погрешности установки (п. 3 табл. 2) следует проводить при помощи частотомера с основной погрешностью не более 1 %, прибора «искусственное ухо» и измерительного усилителя. Допускается данную проверку проводить при помощи частотомера, подключаемого непосредственно к зажимам телефона.

Погрешность  $\delta_F$  в процентах рассчитывают по формуле

$$\delta_F = \frac{F_{\text{изм}} - F_{\text{ном}}}{F_{\text{ном}}} \cdot 100\%, \quad (1)$$

где  $F_{\text{ном}}$  — номинальное значение частоты, Гц.

$F_{\text{изм}}$  — измеренное значение частоты, Гц.

3.3. Проверку максимальных и минимальных уровней прослушивания при воздушном и костном звукопроведении (пп. 4, 5, 6 табл. 2) следует проводить на каждой из частот, приведенных в табл. 1, с использованием приборов «искусственное ухо» и «искусственный мастоид» по показаниям измерительного усилителя (или селективного микровольтметра), которые переводятся в уровни звукового давления (далее — УЗД) относительно  $2 \cdot 10^{-5}$  Па и уровни ускорения вибраций (далее — УУВ) относительно  $1 \text{ м/с}^2$  или уровни переменной силы (далее — УПС) относительно  $1 \text{ мкН}$  применительно к конкретным типам приборов «искусственное ухо» и «искусственный мастоид». Погрешность каждого из этих приборов вместе с измерительным усилителем не должна превышать 30 % погрешности установки уровня прослушивания согласно п. 7 табл. 2.

Измерение минимальных уровней прослушивания допускается осуществлять подключаемым непосредственно к зажимам телефона (вибратора) или резисторного эквивалента его импеданса на частоте 1000 Гц селективным микровольтметром или анализатором спектра, показания которых должны переводиться в УЗД, УУВ (или УПС). При этом суммарный уровень сигнала и шума должен превышать уровень шума не менее чем на 5 дБ.

Данное условие действует также при измерении параметров по пп. 7, 8, 9, 10, 11, 12 табл. 2.

Уровни прослушивания  $L$  в децибелах рассчитывают по формуле

$$L = L_{\text{изм}} - L_0, \quad (2)$$

где  $L_{\text{изм}}$  — измеренный УЗД, ЭУУВ, УПС), дБ;

$L_0$  — контрольный эквивалентный пороговый уровень, дБ.

Рекомендуемые значения контрольных эквивалентных пороговых уровней звукового давления и контрольных эквивалентных пороговых уровней переменной силы приведены в рекомендуемом приложении 3.

3.4. Проверку погрешности установки уровня прослушивания при воздушном и костном звукопроведении (п. 7 табл. 2) проводят при условиях измерений по п. 3.3 на указанных в табл. 2 частотах и при всех уровнях, различающихся на значение ступени регулировки уровня, согласно п. 8 табл. 2.

Измеряют УЗД (УУВ, УПС), соответствующий установленному положению регулятора уровня.

Вычисляют погрешность установки уровней прослушивания в децибелах по формуле

$$\delta_L = L_{\text{изм}} - L_{\text{абс}}, \quad (3)$$

где  $L_{\text{абс}}$  — номинальное значение УЗД (УУВ, УПС) относительно отсчетного значения  $2 \cdot 10^{-5}$  Па ( $1 \text{ м/с}^2$ ;  $1 \text{ мкН}$ ), дБ, ( $L_{\text{абс}} = L_{\text{ном}} + L_0$ );

$L_{\text{ном}}$  — номинальное значение уровня прослушивания по пп. 4, 5, 6 табл. 2, дБ.

Если аттенюатор уровня проверяемого аудиометра состоит из нескольких последовательно соединенных делителей напряжения, каждый из которых может независимо включаться и выключаться, то допускается определять погрешность установки уровня прослушивания путем алгебраического суммирования погрешностей делителей, используемых для обеспечения данного уровня прослушивания. При определении погрешности отдельного делителя напряжения допускается использовать вольтметр переменного тока класса точности не ниже 1,5, подключаемый к зажимам телефона (вибратора) или резисторного эквивалента его импеданса на частоте 1000 Гц.

3.5. Проверку ступени регулировки уровня прослушивания  $\Delta_{\text{ст}}$  тестовых сигналов (п. 8 табл. 2) в децибелах осуществляют путем вычисления ступени с учетом результатов измерений п. 3.4 по формуле

$$\Delta_{\text{ст}} = | L_{\text{изм}_{k+1}} - L_{\text{изм}_k} |, \quad (4)$$

где  $L_{\text{изм}_k}$  и  $L_{\text{изм}_{k+1}}$  — уровни прослушивания соответственно при  $k$ -м и  $(k+1)$ -м положениях регулятора уровня, дБ.

Погрешность разности уровней прослушивания в децибелах при двух соседних положениях регулятора (п. 9 табл. 2) рассчитывают по формуле

$$\delta_{\text{ст}} = | \Delta_{\text{ст}} - \Delta_{\text{ст}_{\text{ном}}} |, \quad (5)$$

где  $\Delta_{\text{ст}_{\text{ном}}}$  — номинальное значение ступени регулировки уровней, дБ.

Для ступеней менее 3 дБ должно выполняться условие

$$\delta_{\text{ст}} \leq 0,3\Delta_{\text{стном}}. \quad (6)$$

Проверку ступени регулировки уровней прослушивания, погрешности разности уровней прослушивания при двух соседних положениях регулятора допускается проводить путем измерения напряжения сигнала на зажимах телефона (костного вибратора) или на резисторном эквиваленте его импеданса при частоте 1000 Гц селективным микровольтметром или анализатором спектра с основной погрешностью не более 10 % при всех положениях регулятора уровня.

Значение ступени в децибелах в этом случае рассчитывают по формуле

$$\Delta_{\text{ст}} = 20 \lg \frac{U_{k+1}}{U_k}, \quad (7)$$

где  $U_{k+1}$ ,  $U_k$  — напряжение сигнала на телефоне (костном вибраторе), соответствующее соседним положениям регулятора уровня, В.

Погрешность разности уровней прослушивания при двух соседних положениях регулятора рассчитывают по формуле (5).

При использовании аудиометров с аттенюаторами, состоящими из нескольких последовательно соединенных делителей напряжения, каждый из которых может независимо включаться и выключаться, допускается определять погрешность разности уровней прослушивания в децибелах при двух соседних положениях регулятора на основании результатов измерений, выполненных в соответствии с п. 3.4 по формуле

$$\delta_{\text{ст}} = | \delta_{L_{k+1}} - \delta_{L_k} |, \quad (8)$$

где  $\delta_{L_{k+1}}$ ,  $\delta_{L_k}$  — погрешности установки  $(k+1)$ -го и  $k$ -го уровней прослушивания, дБ.

3.6. Проверку максимального уровня прослушивания для узкополосного шума (п. 10 табл. 2) осуществляют по схеме, изображенной на черт. 1, с использованием измерительного усилителя, прибора «искусственное ухо», телефона, подключенного к аудиометру, путем измерения УЗД, пользуясь шкалой средних квадратических значений измерительного усилителя, отградуированной в единицах измерения УЗД.

3.7. Проверку значения ступени регулировки уровня маскирующего шума (п. 11 табл. 2) проводят по п. 3.5 с учетом указаний п. 3.6 настоящего стандарта.

3.8. Проверку ослабления уровня тестового тонального сигнала после его выключения (п. 12 табл. 2) проводят путем измерения напряжения тестового сигнала на резисторном эквиваленте импе-



данса телефона при частоте 1000 Гц, подключенном к выходу аудиометра. Регулятор уровня прослушивания проверяемого канала устанавливают в положение не более 80 дБ и при помощи селективного микровольтметра фиксируют напряжение при включенном ( $U_{\text{вкл}}$ ) и выключенном ( $U_{\text{выкл}}$ ) тестовом сигнале, после чего определяют значение  $20 \lg \frac{U_{\text{вкл}}}{U_{\text{выкл}}}$ , дБ. Это значение должно соответствовать указанному в п. 12 табл. 2.

3.9. Проверку граничных частот спектра маскирующего узкополосного шума (п. 2.4) проводят по схеме включения измерительных приборов (черт. 1) с использованием анализатора спектра, подключенного непосредственно к зажимам телефона. Погрешность анализатора по уровню не должна превышать 1 дБ, ширина полосы анализатора не должна быть более 15 Гц на частотах до 1000 Гц и не более 150 Гц, начиная с частот свыше 1000 Гц. Измерения проводят при установке регулятора уровня в максимальное положение для соответствующей средней частоты.

Граничные частоты спектра в каждой полосе представляют собой значения частот настройки анализатора, при установке которых уровень звукового давления на  $(3 \pm 0,5)$  дБ ниже уровня при настройке на центральную частоту, равную частоте тестового сигнала по табл. 3.

Допускается определение граничных частот проводить по частотным характеристикам электрических фильтров аудиометра, формирующих спектр узкополосного маскирующего шума, измеренным в процессе производства.

3.10. Проверку коэффициента гармоник тестового тонального сигнала (п. 2.5) следует проводить путем его измерения при помощи измерителя нелинейных искажений, имеющего погрешность не более 10 %, измерительного усилителя, искусственного уха или искусственного мастоида.

Коэффициент гармоник измеряют на следующих частотах: 125, 250, 500, 1000, 2000, 4000, 6000 Гц и при уровнях прослушивания согласно табл. 3. Для костного вибратора при частоте 125 Гц данное измерение проводят при уровне прослушивания 20 дБ.

3.11. Проверку регулировки уровня широкополосного маскирующего шума и его максимального уровня (п. 2.6) проводят по схеме (черт. 1), путем измерения уровней шума при различных положениях регулятора при помощи измерительного усилителя в режиме измерения средних квадратических значений с взвешивающим фильтром А.

3.12. Погрешность установки уровней маскирующего шума (п. 2.7) определяют по п. 3.4 настоящего стандарта при использовании шкалы средних квадратических значений измерительного усилителя, отградуированной в единицах измерения УЗД.

3.13. Наличие в аудиометре каналов внешних источников тестового сигнала, регуляторов его уровней, встроенного индикатора, калибровочного регулятора, регулятора УЗД свободного звукового поля (п. 2.8) проверяется путем внешнего осмотра прибора.

Проверку неравномерности частотной характеристики канала внешнего тестового сигнала (п. 2.8) проводят при помощи измерительного усилителя. На вход канала подают и поддерживают постоянным напряжение от генератора звуковых частот с минимальным диапазоном частот от 50 до 10000 Гц. Напряжение контролируют при помощи вольтметра переменного тока. При среднем положении регулятора усиления канала на его выходе при помощи измерительного усилителя (или селективного микровольтметра) измеряют уровни напряжений (или напряжения) на частотах от 50 до 10000 Гц, в том числе на частоте 1000 Гц. Шаг установки частот — не более 250 Гц на частотах от 50 до 1000 Гц, не более 500 Гц — от 1000 до 6000 Гц, не более 1000 Гц — от 6000 до 10000 Гц. Вычисляют разность между уровнями (в децибелах) на частоте 1000 Гц и на остальных, представляющую собой неравномерность частотной характеристики канала.

3.14. Проверку возможности подачи тестовых тональных сигналов из обоих каналов на один телефон (п. 2.9) проводят путем прослушивания человеком с нормальным слухом. Проверку измерения уровня прослушивания тональных тестовых сигналов осуществляют следующим образом.

В положении установки уровня 70 дБ или на 10 дБ ниже максимального при всех тестовых частотах, начиная с частоты 500 Гц, для обоих каналов отдельно измеряют напряжение селективным микровольтметром на зажимах телефона. Затем тестовые тональные сигналы с разными частотами с обоих каналов включают на один телефон, попеременно ослабляя уровень одного канала и после этого уровень другого канала на значение не менее 60 дБ.

3.15. Проверку коэффициента гармоник канала внешнего тестового сигнала (п. 2.10) осуществляют при подаче на вход канала сигналов с частотами, выбранными в диапазоне от 250 до 6000 Гц из числа наиболее неблагоприятных с точки зрения значения коэффициента гармоник при нормированном напряжении сигнала на входе канала. Измерения проводят измерителем нелинейных искажений при установке регулятора уровня в положение, соответствующее уровню прослушивания по табл. 2.

3.16. Проверку переходного затухания (п. 2.11) проводят при максимальной частоте и уровне тонального сигнала во влияющем канале. Регулятор уровня в канале, подверженном влиянию, устанавливают в положение, наиболее неблагоприятное с точки зрения переходного затухания. Выходы обоих каналов нагружают на ре-

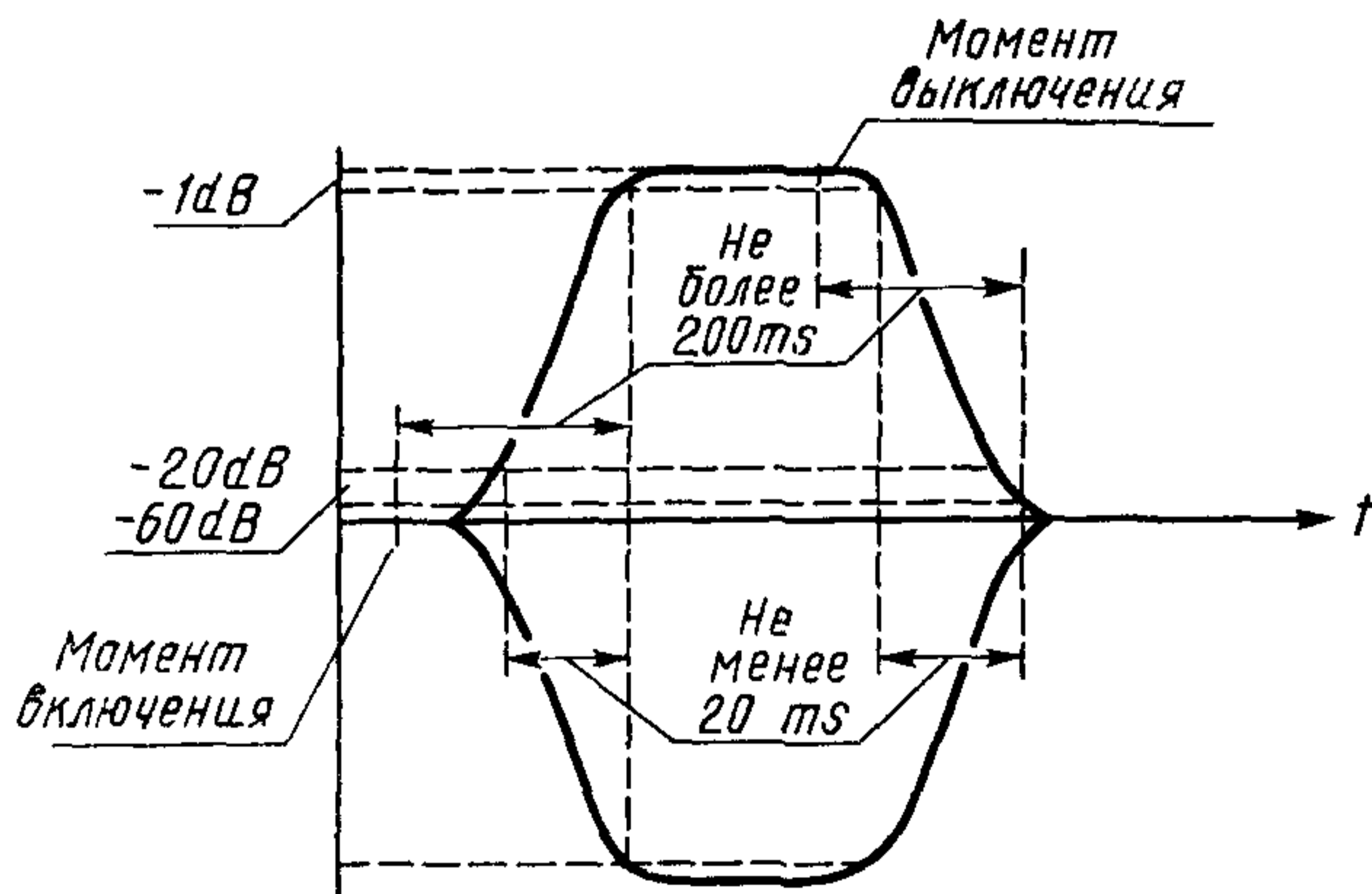
зисторные эквиваленты импеданса телефонов при частоте сигнала. При помощи селективного микровольтметра измеряют напряжение сигнала на выходе влияющего канала ( $U_1$ ) и канала, подверженного влиянию ( $U_2$ ), после чего рассчитывают значение переходного затухания  $b_{\text{пер}}$  в децибелах по формуле

$$b_{\text{пер}} = 20 \lg \frac{U_1}{U_2}. \quad (9)$$

3.17. Проверку действительной разности между уровнями тестового и опорного сигналов (п. 2.12) проводят путем сравнения их уровней, измеренных по п. 3.3 настоящего стандарта.

3.18. Проверку требования единых шкал при воздушном и костном звукопроведении (п. 2.13) осуществляют внешним осмотром прибора.

3.19. Проверку времени переходных процессов при работе устройства прерывания сигнала (пп. 2.14—2.17) проводят по схеме (черт. 1), при помощи осциллографа, позволяющего измерять гармонические сигналы с размахом от 1 мВ до 10 В с погрешностью не более 10 % и измерение временных интервалов от 1 мс до 10 с с погрешностью не более 10 %. По экрану осциллографа, приведенного в режим ждущей развертки, фиксируют огибающую сигнала при его включении и выключении. По этой огибающей определяют длительности участков кривой переходного процесса в соответствии с черт. 2.



Черт. 2

Допускается за конечный момент процессов спада уровня сигнала, указанных в пп. 2.15 и 2.17, принимать точку пересечения кривой переходного процесса с осью времени. При этом требование п. 2.15 считают выполненным, если определенная таким образом длительность процесса спада не превышает 0,25 с.

3.20. Силу прижима телефонов и костного вибратора (пп. 2.18, 2.20) проверяют при помощи динамометра с погрешностью не более  $\pm 0,15$  Н при расстоянии между телефонами (костным вибратором и противоположной прижимной деталью), равном 145 мм. Расстояние измеряется линейкой металлической измерительной по ГОСТ 427—75.

3.21. Изменение уровней звукового давления при изменении силы прижима телефона к прибору «искусственное ухо» (п. 2.19) проверяют по схеме (черт. 1) на наиболее неблагоприятных частотах при максимальных уровнях прослушивания. Фиксируют разность между максимальным и минимальным УЗД, полученными при установке силы прижима от 5 до 10 Н с шагом 1 Н и сравнивают ее с нормой согласно п. 2.19.

3.22. Форму поверхности контактирования костного вибратора и ее площадь (п. 2.21) проверяют путем внешнего осмотра и измерения при помощи штангенциркуля по ГОСТ 166—80 с пределом измерения 0—250 мм и пределом допустимой погрешности  $\pm 0,1$  мм.

3.23. Проверку мешающего акустического излучения проводят в заглушенной акустической камере с уровнем шумов не более 20 дБ.

3.23.1. Проверку уровня мешающего акустического излучения костного вибратора (п. 2.22) проводят с помощью группы аудиторов. Сначала у членов группы аудиторов на наиболее неблагоприятных частотах, выбираемых из табл. 2, определяют пороговое напряжение на костном вибраторе при приложении вибратора к сосцевидному отростку и прослушивании по костному звукопроводению. Затем между вибратором и сосцевидным отростком устанавливают виброизолирующую прокладку, обеспечивающую затухание вибраций не менее 20 дБ на частотах свыше 1000 Гц. Селективным микровольтметром измеряют напряжение на вибраторе, соответствующее порогу слышимости акустического излучения вибратора. Требование по п. 2.22 считается выполненным, если отношение пороговых напряжений составляет не менее 10 дБ. Допускают данную проверку осуществлять без участия группы аудиторов с нормальным слухом при помощи прибора «искусственный мастоид» с прижатым к нему с силой  $(5,4 \pm 0,5)$  Н костным вибратором в заглушенной камере. При каждой частоте и при установке максимальных уровней прослушивания согласно п. 5 табл. 2 при помощи измерительного микрофона и взвешивающего фильтра А измеряют УЗД на расстоянии 0,1 м от костного вибратора. Значения УЗД не должны превышать значений, установленных в технических условиях для конкретного типа прибора.

3.23.2. Проверку мешающих звуков, возникающих при работе аудиометра (п. 2.23), проводят путем их прослушивания группой

аудиторов, расположенных на расстоянии от аудиометра, равном  $(1 \pm 0,1)$  м, с надетыми головными телефонами. Расстояние измеряется рулеткой измерительной металлической по ГОСТ 7502—80. При этом телефоны должны быть отсоединены от аудиометра, нагруженного на резисторные эквиваленты импеданса телефонов на частоте 1000 Гц. Испытания следует проводить до положения регулятора уровня аудиометра 50 дБ и при всех устанавливаемых частотах. Результат считают положительным, если при указанных условиях мешающие звуки не прослушиваются.

В случае аудиометров, содержащих, кроме телефонов, костный вибратор, данную проверку проводят при закрывании телефоном только одного уха.

Допускается данную проверку проводить при вышеуказанных условиях объективно, то есть без участия группы аудиторов. Для этой цели устанавливают шумомер класса точности не ниже 2 по ГОСТ 17187—71 рядом с аудиометром на расстоянии  $(30 \pm 3)$  см от тех мест, где возникает максимальное излучение мешающих звуков. Измеряют уровень мешающих звуков с включенным взвешивающим фильтром А.

Требование п. 2.23 считают выполненным, если на всех частотах и до положения регулятора уровня 50 дБ в испытательном помещении по п. 3.23 уровень измеренных мешающих звуков не превышает значения, установленного до конкретного типа прибора.

3.23.3. Проверку уровня мешающих звуков, возникающих в телефонах (п. 2.35), проверяют путем их прослушивания группой аудиторов с нормальным слухом при установке в аудиометре всех частот и уровней маскирующих сигналов (если последние предусмотрены) при включении и прерывании тестового тонального сигнала.

Требование по п. 2.35 считают выполненным, если группа аудиторов с надетыми телефонами при указанных условиях и при любом положении регулятора уровня тестового сигнала до 70 дБ констатирует отсутствие каких-либо звуков, кроме тестового сигнала.

Данную проверку необходимо также проводить при установке регулятора на уровне свыше 70 дБ, но в этом случае прослушиваемый телефон подключают к аудиометру через внешний аттенюатор с максимальным затуханием, равным разности между наибольшим уровнем прослушивания, обеспечиваемым в аудиометре, и 70 дБ. Другой телефон от аудиометра отсоединяют, а соответствующий этому телефону выход аудиометра нагружают на резисторный эквивалент импеданса телефона на частоте 1000 Гц.

Допускается данную проверку проводить инструментальным методом, обеспечивающим идентичные результаты.

3.24. Проверку наличия встроенного контрольного устройства, устройства сигнализации об отклонении напряжения питания

(п. 2.24) проводят путем внешнего осмотра. Автоматическое отключение батареи проверяют путем контроля напряжения электропитания, подаваемого в схему аудиометра, вольтметром постоянного тока класса точности не ниже 2,5 по ГОСТ 8711—78.

3.25. Проверку времени установления рабочего режима (п. 2.25) следует проводить при помощи механического секундомера 2-го класса по ГОСТ 5072—79 путем определения параметров по пп. 3, 7 табл. 2 и п. 2.5. После прогрева аудиометра в течение времени согласно п. 2.25 значения этих параметров должны удовлетворять требованиям пп. 3, 7 табл. 2 и п. 2.5.

3.26. Проверку безотказности аудиометров (п. 2.26) следует проводить по ГОСТ 23256—86. Код и параметры плана испытаний, а также режим испытаний указывают в технических условиях на аудиометры конкретных моделей.

На протяжении времени испытаний на безотказность, долговечность и сохраняемость следует проводить регламентные работы в соответствии с эксплуатационной документацией на аудиометры конкретной модели. В технических условиях на аудиометры конкретной модели следует указывать технологический прогон.

3.27. Проверку долговечности аудиометров (п. 2.27) следует проводить по ГОСТ 23256—86. Параметры плана испытаний и режим испытаний указывают в технических условиях на аудиометры конкретных моделей.

3.28. Проверку сохраняемости аудиометров (п. 2.28) следует проводить по ГОСТ 23256—86 закладкой выборки изделий на опытное хранение в условиях, предусмотренных техническими условиями на аудиометры конкретных моделей.

3.29. Проверку среднего времени восстановления работоспособного состояния (п. 2.29) следует проводить в соответствии с ГОСТ 27.451—80 по техническим условиям на аудиометры конкретных моделей.

3.30. Методы испытаний устойчивости аудиометров к механическим воздействиям (п. 2.30) — по ГОСТ 20790—82, при этом аппараты проверяют на соответствие требованиям пп. 3, 7 табл. 2, п. 2.5, п. 2.40 и на отсутствие механических дефектов аудиометров и тары.

3.31. Проверку устойчивости аудиометров к свободному падению (п. 2.31) следует проводить по ГОСТ 20790—82, при этом аппараты проверяют на соответствие требованиям пп. 3, 7 табл. 2 и п. 2.5.

3.32. Методы испытаний тепло- и холодоустойчивости аудиометров при эксплуатации (п. 2.32) — по ГОСТ 20790—82, при этом аудиометры проверяют на соответствие требованиям пп. 3, 7 табл. 2 и п. 2.5, а при испытаниях теплоустойчивости — дополнительно п. 2.40.

3.33. Методы испытаний тепло- и холодоустойчивости при транспортировании и хранении (пп. 2.33, 2.34) — по ГОСТ 20790—82, при этом аудиометры проверяют на соответствие требованиям пп. 3, 7 табл. 2 и п. 2.5.

3.34. Методы испытаний влагоустойчивости аудиометров при эксплуатации (п. 2.32) — по ГОСТ 20790—82, при этом аудиометры проверяют на соответствие требованиям пп. 3, 7 табл. 2, п. 2.5 и п. 2.40.

3.35. Методы испытаний влагоустойчивости при транспортировании и хранении (пп. 2.33, 2.34) — по ГОСТ 20790—82 (метод 1), при этом аудиометры проверяют на соответствие требованиям пп. 3, 7 табл. 2 и п. 2.5.

3.36. Проверку работоспособности аудиометров при изменении напряжения питания (п. 2.36) проводят следующим образом. Аудиометр подключают к питающей сети через автотрансформатор по ГОСТ 23064—78.

Напряжение контролируют вольтметром переменного тока с пределом измерений 250 В класса точности не ниже 1,5 по ГОСТ 9781—78. Проверку проводят при напряжениях 198 В и 242 В, при этом аппарат проверяют на соответствие требованиям пп. 3, 7 табл. 2 и п. 2.5.

3.37. Проверку на устойчивость аудиометров к дезинфекции и санобработке (п. 2.37) проводят 5-кратным протиранием наружных поверхностей корпуса аудиометра, телефонов, костного вибратора, оголовья, кнопки пациента салфеткой, смоченной растворами по п. 2.38.

Салфетка должна быть отжата во избежание попадания дезинфицирующего раствора внутрь аудиометра. Интервал времени между протираниями должен быть 10—15 мин. Время измеряют механическим секундомером класса 2 по ГОСТ 5072—79.

Протирание проводят для каждого вида и цвета покрытий на участках площадью не менее 100 см<sup>2</sup>. Если испытываемая поверхность имеет площадь менее 100 см<sup>2</sup>, то протиранию подвергают всю наружную поверхность, имеющую данное покрытие.

После испытания вид наружных поверхностей не должен изменяться, и аудиометры должны удовлетворять требованиям пп. 2.40, 2.41.

3.38. Проверку создаваемых уровней радиопомех (п. 2.38) проводят по ГОСТ 23511—79.

**Примечание.** В аудиометрах с питанием от сети проверку значений напряжений радиопомех проводят на сетевых зажимах при включенном питании аудиометра и любом положении органов управления.

3.39. Методы проверки электробезопасности (п. 2.39) — по ГОСТ 12.2.025—76. В технических условиях на конкретную модель аудиометра должны быть указаны его рабочие части.

3.40. Методы проверки металлических и неметаллических покрытий (п. 2.40) — по ГОСТ 9.302—79.

3.41. Методы проверки лакокрасочных покрытий (п. 2.41) — по техническим условиям на конкретные модели аудиометров.

---



## СООТВЕТСТВИЕ ТРЕБОВАНИЙ ГОСТ 27072—86 СТ СЭВ 5463—85

ГОСТ 27072—86		СТ СЭВ 5463	
Пункт	Содержание требований	Пункт	Содержание требований
Вводная часть	Регламентируются область техники, на которую распространяется действие стандарта и виды климатических исполнений	Вводная часть	Регламентируется область техники, на которую распространяется действие стандарта
2.6	Регламентируется максимальный уровень широкополосного маскирующего шума относительно контрольного эквивалентного порогового уровня и максимальный уровень звука для широкополосного шума	2.5	Регламентируется максимальный уровень широкополосного маскирующего шума
2.26	Регламентируются установленная безотказная наработка и средняя наработка на отказ	—	—
2.27	Регламентируются установленный и средний сроки службы	2.32	Регламентируется средний срок службы до списания
2.28	Регламентируются установленный и средний сроки сохраняемости	—	—
2.29	Регламентируется среднее время восстановления рабочего состояния	—	—
2.31	Регламентируется устойчивость к свободному падению	—	—
2.37	Регламентируется устойчивость к дезинфекции и санобработке	—	—
2.39	Регламентируется электробезопасность	—	—
2.40	Регламентируются металлические и неметаллические покрытия	—	—
2.41	Регламентируются лакокрасочные покрытия	—	—

## Продолжение

ГОСТ 27072—86		СТ СЭВ 5463	
Пункт	Содержание требований	Пункт	Содержание требований
Рекомендуемое приложение 3, таблица 5	Приводятся КЭПУЗД на 21 частотах	Информационное приложение 4, таблица 6	Приводятся КЭПУЗД на 10 частотах
Рекомендуемое приложение 3, таблица 7	Приводятся КЭПУПС на 18 частотах	—	

**ОСНОВНОЕ ОБОРУДОВАНИЕ, НЕОБХОДИМОЕ ДЛЯ ИСПЫТАНИЯ  
АУДИОМЕТРОВ, И ЕГО ХАРАКТЕРИСТИКИ**

Наименование прибора	Основные характеристики
Электронно-счетный частотомер Измерительный усилитель	Основная погрешность не более 1 %. Диапазон измерения частоты от 0,01 до 10,0 кГц Диапазон частот от 0,05 до 10,0 кГц. Коэффициент усиления не менее 50 дБ. Коэффициент гармоник не более 1 %. Основная погрешность не более 1 %
Искусственное ухо	Основная погрешность не более $\pm 1,0$ дБ в диапазоне частот от 0,05 до 6,0 кГц, и не более $\pm 1,5$ дБ в диапазоне частот от 6,0 до 10 кГц
Искусственный мастоид	Основная погрешность не более 1,5 дБ в диапазоне частот от 0,125 до 8,0 кГц
Селективный микровольтметр Анализатор спектра	Основная погрешность не более 6 %. Диапазон измерений от 1 мкВ до 1 В Погрешность по уровню не более 1 дБ. Диапазон частот от 20 до 20000 Гц
Измеритель нелинейных искажений Генератор звуковых частот	Основная погрешность не более 10 %. Диапазон частот от 0,125 до 10 кГц Диапазон частот от 0,05 до 10 кГц. Коэффициент гармоник не более 1 %
Осциллограф	Измеряемая амплитуда сигнала от 0,5 мВ до 5 В с основной погрешностью не более 10 %. Измеряемый временной интервал от 1 мс до 10 с погрешностью не более 10 %
Вольтметр переменного тока Измерительный микрофон	По ГОСТ 9781—78, вид В3, класс точности не ниже 1,5 Неравномерность частотной характеристики при 3,9—20 кГц не более $\pm 2$ дБ. Чувствительность на холостом ходу $(12,5 \pm 5)$ мВ/п
Автотрансформатор Вольтметр постоянного тока	Диапазон измерений от 0,001 до 300 В По ГОСТ 8711—78, класс точности не ниже 2,5
Рулетка измерительная Динамометр	По ГОСТ 7502—80 Предел измерения 10 Н. Основная погрешность не более 0,15 Н
Штангенциркуль	Предел измерения 0—250 мм. Значение отсчета по нониусу 0,1 мм, класс точности 2 по ГОСТ 166—80
Линейка металлическая измерительная	По ГОСТ 427—75
Шумомер	По ГОСТ 17187—81, класс точности не ниже 2
Секундомер механический	По ГОСТ 5072—79, класс 2
Вибростенд	По ГОСТ 20790—82
Ударный стенд	То же
Камера тепла и холода	»
Камера тепла и влаги	»

ПРИЛОЖЕНИЕ 3  
Рекомендуемое

**КОНТРОЛЬНЫЕ ЭКВИВАЛЕНТНЫЕ ПОРОГОВЫЕ УРОВНИ ЗВУКОВОГО  
ДАВЛЕНИЯ (КЭПУЗД) И КОНТРОЛЬНЫЕ ЭКВИВАЛЕНТНЫЕ ПОРОГОВЫЕ  
УРОВНИ ПЕРЕМЕННОЙ СИЛЫ (КЭПУПС)**

КЭПУЗД применительно к прибору «искусственное ухо» согласно Публикации МЭК 318 приведены в табл. 5.

Таблица 5

Частота, Гц	125	160	250	315	400	500	630	750	800	1000	1250	1500
КЭПУЗД, дБ, относительно $2 \cdot 10^{-5}$ Па	45,0	38,5	27,0	22,0	17,0	13,5	10,5	9,0	8,5	7,5	7,5	7,5

Продолжение табл. 5

Частота, Гц	1600	2000	2500	3000	3150	4000	5000	6000	8000
КЭПУЗД, дБ, относительно $2 \cdot 10^{-5}$ Па	8,0	9,0	10,5	11,5	11,5	12,0	11,0	16,0	15,5

Данные значения КЭПУЗД соответствуют дополнениям 1 и 2 к стандарту ИСО 389 и применимы при использовании головных телефонов любых типов при соблюдении следующих условий:

телефон и надеваемый на него амбушюр должны быть по своей конструкции соосными;

при прижатии телефона с амбушюром к человеческому уху не должно быть утечек звука;

прилегающая к уху звукоизлучающая поверхность телефона должна быть соразмерной с входом в наружный слуховой проход;

телефон или его амбушюр должен прилегать к ушной раковине, но не к расположенным позади нее участкам головы;

обращенная к прибору «искусственное ухо» поверхность телефона или его амбушюра должна быть в виде усеченного конуса и не иметь выступающих частей;

эффективное контактирование телефона или его амбушюра с прибором «искусственное ухо» должно ограничиваться кругом диаметром 25 мм;

угол конической поверхности телефона или амбушюра, прилегающей к уху, должен быть более  $116^\circ$ .

КЭПУЗД применительно к камере связи согласно Публикации МЭК 303 и трем наиболее распространенным типам головных телефонов от находящихся в эксплуатации в СССР аудиометров производства стран — членов СЭВ приведены в табл. 6.

Таблица 6

Частота, Гц	КЭПУЗД, дБ, относительно $2 \cdot 10^5$ Па для телефонов типа		
	Telephonics TDH 39 с амбушюром MX41/AR	Präcitronic DN80 с плоским амбушюром	Tonsil Sd 307 с амбушюром Sd 307
125	45,0	47,5	50,5
250	25,5	28,5	29,5
500	11,5	14,5	13,5
1000	7,0	8,0	7,0
1500	6,5	7,5	6,0
2000	9,0	8,0	9,5
3000	10,0	6,0	13,5
4000	9,5	5,5	12,0
6000	15,5	8,0	20,0
8000	13,0	14,5	14,0

КЭПУПС применительно к прибору «искусственный мастоид» согласно Публикации МЭК 373 (второе издание) приведены в табл. 7.

Таблица 7

Частота, Гц	250	315	400	500	630	750	800	1000	1500	1600
КЭПУПС, дБ, относительно $10^{-6}$ Н	67,0	64,0	61,0	58,0	52,5	48,5	47,0	42,5	39,0	35,5

Продолжение табл. 7

Частота, Гц	2000	2500	3000	3150	4000	5000	6000	8000
КЭПУПС, дБ, относительно $10^{-6}$ Н	31,5	29,5	30,0	31,0	35,5	40,0	40,0	40,0

Данные значения КЭПУПС применимы при соблюдении следующих условий: поверхность контактирования костного вибратора с возбуждаемой поверхностью и сила его прижима к сосцевидному отростку должны удовлетворять требованиям пп. 2.20, 2.21 настоящего стандарта;

при аудиометрии при костном звукопроведении маскирующий шум, подаваемый на ухо, противоположное проверяемому, должен быть сформирован путем пропускания белого шума через третьоктавные фильтры с центральными частотами, совпадающими с частотами согласно табл. 6; уровни маскирующего шума должны не менее чем на 40 дБ превышать значения КЭПУЗД, приведенные в табл. 4 и 5.

ПРИЛОЖЕНИЕ 4  
Справочное

## НАЗНАЧЕНИЕ И ОБЛАСТЬ ПРИМЕНЕНИЯ АУДИОМЕТРОВ

Тип аудиометра	Назначение и область применения
1	Реализация пороговых и надпороговых аудиологических тестов для целей общей и дифференциальной диагностики. Применение при научных исследованиях, в клиниках, стационарах, поликлиниках
2	Реализация пороговых, а в некоторых случаях и надпороговых аудиологических тестов для целей общей и дифференциальной диагностики, при профпатологической аудиологической экспертизе. Применение в условиях поликлиник
3	Определение потерь слуха при массовых предварительных и периодических профилактических медицинских осмотрах, при определениях профессиональной пригодности и при профессиональном отборе. Применение в поликлиниках, амбулаториях и других медицинских учреждениях, в организациях и на предприятиях
4	Приблизительное выявление нарушения слуха при использовании ограниченного числа частот. Применение при массовых профилактических осмотрах в амбулаториях, организациях, учебных, медицинских учреждениях и т. д.
5	Проверка реакции слуха на звук. Применение в условиях амбулаторий, родильных домов, детских поликлиниках и т. д.

ТЕРМИНЫ, ИСПОЛЬЗУЕМЫЕ В НАСТОЯЩЕМ СТАНДАРТЕ  
И ИХ ПОЯСНЕНИЯ

Термин	Пояснение
Воздушное звукопроведе- ние	Передача звуков через наружное и среднее ухо к внутреннему уху
Костное звукопроведение	Передача звуков к внутреннему уху за счет механических вибраций костей черепа и мягких тканей
Контрольный эквивалент- ный пороговый уровень зву- кового давления (КЭПУЗД)	Уровень звукового давления, создаваемого головным телефоном (с амбушюром — если он предусмотрен) определенного типа при данной частоте и заданном искусственном ухе и (или) камере связи искусственного уха, соответствующий порогу слышимости при воздушном звукопроведении достаточно большого числа людей с нормальным слухом в возрасте от 18 до 30 включительно
Контрольный эквивалент- ный пороговый уровень ускорения вибрации (пере- менной силы)	Уровень ускорения вибраций (переменной силы), создаваемых костным вибратором определенного типа при данной частоте, приложенным к заданному искусственному мастоиду при определенных условиях связи, соответствующий порогу слышимости при костном звукопроведении достаточно большого числа людей с нормальным слухом в возрасте от 18 до 30 лет включительно
Человек с нормальным слухом	Человек с нормальным состоянием здоровья, у которого отсутствуют любые признаки или симптомы ушных заболеваний, причем наружные слуховые проходы свободны от выделений, и который в течение своей жизни не подвергался избыточному воздействию акустических шумов
Потеря слуха	Уровень прослушивания чистого тона, соответствующий порогу слышимости исследуемого человека
Тестовый сигнал	Тональный или речевой акустический (вибрационный) сигнал, используемый в качестве основного акустического стимула при аудиометрии
Уровень прослушивания	Уровень звукового давления (ускорения вибраций, переменной силы), развиваемый головным телефоном (костным вибратором) определенного типа при заданной частоте в заданном искусственном ухе (искусственном мастоиде), за вычетом контрольного эквивалентного порогового уровня звукового давления (ускорения вибраций, переменной силы)

Термин	Пояснение
Опорный сигнал	Акустический (вибрационный) сигнал, используемый в качестве вспомогательного совместно с тестовым сигналом при проведении некоторых аудиометрических тестов
Пороговое напряжение	Напряжение тестового тонального сигнала на зажимах головного телефона (костного вибратора) определенного типа, необходимое для достижения порога слышимости человека с нормальным слухом
Устройство прерывания	Специальная кнопка, нажатие или отпускание которой вызывает пропадание тестового сигнала аудиометра



## ИНФОРМАЦИОННЫЕ ДАННЫЕ

**1. РАЗРАБОТАН И ВНЕСЕН Министерством приборостроения, средств автоматизации и систем управления**

**ИСПОЛНИТЕЛИ**

**В. А. Лисовский**, канд. техн. наук (руководитель темы); **О. Н. Максимова**; **Л. А. Смирнова**, канд. техн. наук; **В. А. Голиков**; **Т. Г. Сухорукова**; **Г. А. Крашенинникова**

**2. УТВЕРЖДЕН И ВВЕДЕН В ДЕЙСТВИЕ** Постановлением Государственного комитета СССР по стандартам от 30 октября 1986 г. № 3345

**3. Срок первой проверки 1991 г.**

**4. Стандарт содержит все требования СТ СЭВ 5463—85.**

**5. Стандарт соответствует международному стандарту ИСО 389 в части контрольных эквивалентных пороговых уровней звукового давления.**

**Стандарт соответствует международному стандарту МЭК 645 в части технических требований.**

**Стандарт соответствует международному стандарту МЭК 373 (2-е издание) в части контрольных эквивалентных пороговых уровней переменной силы.**

**6. ВВЕДЕН ВПЕРВЫЕ**

**7. ССЫЛОЧНЫЕ НОРМАТИВНО-ТЕХНИЧЕСКИЕ ДОКУМЕНТЫ**

Обозначение НТД, на которые дана ссылка	Номер пункта, подпункта, перечисления, приложения
ГОСТ 9.032—74	П. 2.41
ГОСТ 9.073—77	П. 2.40
ГОСТ 9.074—77	П. 2.41
ГОСТ 9.104—79	П. 2.41
ГОСТ 9.301—86	П. 2.40
ГОСТ 9.302—79	П. 3.40
ГОСТ 9.303—84	П. 2.40
ГОСТ 9.401—79	П. 2.41
ГОСТ 12.2.025—76	П. 3.39
ГОСТ 12.2.025—76	П. 2.39
ГОСТ 27.451—80	П. 3.29
ГОСТ 166—80	П. 3.22; приложение 2
ГОСТ 177—77	П. 2.37
ГОСТ 427—75	П. 3.20; приложение 2
ГОСТ 5072—79	Пп. 3.25; 3.37; приложение 2
ГОСТ 7502—80	П. 3.23.2; приложение 2
ГОСТ 8711—78	П. 3.24; приложение 2

*Продолжение*

Обозначение НТД, на которые дана ссылка	Номер пункта, подпункта, перечисления, приложения
ГОСТ 9781—78 ГОСТ 15150—69 ГОСТ 17187—81 ГОСТ 20790—82	П. 3.36; приложение 2 Пп. 2.33; 2.34; 2.40 П. 3.23.2; приложение 2; вводная часть; пп. 2.1; 2.30; 2.31. Пп. 2.32; 3.1; 3.30; 3.31; 3.32; 3.33
ГОСТ 23064—78 ГОСТ 23256—86 ГОСТ 23511—79	Пп. 3.34; 3.35; приложение 2 П. 3.36 Пп. 2.26; 3.26; 3.27; 3.28 Пп. 2.38; 3.38

Редактор *В. М. Шалаева*  
Технический редактор *Н. П. Замолодчикова*  
Корректор *В. А. Кануркина*

Сдано в наб. 19 11.86 Подп. к печ. 16.02 87 2,25 усл. п л 2,25 усл. кр.-отт 2,04 уч.-изд. л.  
Тир. 10 000 Цена 10 коп.

---

Ордена «Знак Почета» Издательство стандартов, 123840, Москва, ГСП, Новопресненский пер., 3  
Тип. «Московский печатник», Москва, Лялин пер., 6. Зак. 3087