



**ГОСУДАРСТВЕННЫЙ СТАНДАРТ
СОЮЗА ССР**

**СИСТЕМА «ЧЕЛОВЕК—МАШИНА»
ПУЛЬТЫ УПРАВЛЕНИЯ
ОБЩИЕ ЭРГОНОМИЧЕСКИЕ ТРЕБОВАНИЯ
ГОСТ 23000—78**

Издание официальное

Цена 3 коп.

**ГОСУДАРСТВЕННЫЙ КОМИТЕТ СССР ПО СТАНДАРТАМ
Москва**

Редактор *М. Е. Искандарян*
Технический редактор *Э. В. Митяй*
Корректор *Г. И. Чуйко*

Сдано в наб 28 05 87 Подп в печ 16 09 87 0,75 усл и л 0,75 усл кр-отт 0,47 уч-изд л.
Тираж 3000 Цена 3 коп.

Ордена «Знак Почета», Издательство стандартов, 123840, Москва, ГСП,
Новопресненский пер., д. 3
Вильнюсская типография Издательства стандартов, ул Миндауго, 12/14. Зак 2863.

Система «человек—машина»

ПУЛЬТЫ УПРАВЛЕНИЯ**Общие эргономические требования**Man-machine system. Control consoles.
General ergonomic requirements**ГОСТ
23000—78**

Постановлением Государственного комитета стандартов Совета Министров СССР от 28 февраля 1978 г. № 586 срок введения установлен

с 01.01.79

Настоящий стандарт распространяется на пульты управления стационарных объектов с индивидуальными рабочими местами и устанавливает общие эргономические требования к расположению средств отображения информации и органов управления на панелях пультов.

Термины, используемые в стандарте, приведены по ГОСТ 26387—84.

1. ОБЩИЕ ТРЕБОВАНИЯ

1.1. Пульты управления должны соответствовать требованиям ГОСТ 12.2.003—74.

1.2. Поверхности пультов управления должны обладать диффузным или направленно-рассеянным отражением светового потока, исключающим появление бликов в поле зрения оператора.

1.3. При разработке пультов, предназначенных для управления однотипными объектами, должно соблюдаться одно и то же размещение наиболее важных для процесса управления, часто используемых и аварийных органов управления и средств отображения информации.

1.4. При необходимости пульты управления могут оборудоваться выдвижными ящиками для хранения документации и выдвижными досками для ведения записей и размещения дополнительных переносных приборов. Кресло для оператора должно соответствовать ГОСТ 21889—76:

Издание официальное



Перепечатка воспрещена

Переиздание. Январь 1987 г.

© Издательство стандартов, 1987

1.5. Пульты управления для работы в положении сидя должны иметь пространство для ног оператора с размерами, мм, не менее:
600 — по высоте;
400 — по глубине (на уровне колен);
600 — по глубине (на уровне пола);
500 — по ширине.

Для удобства работы оператора у пультов должна предусматриваться подставка для ног.

1.6. При необходимости обзора пространства поверх пульта управления высота пультов для работы в положении сидя не должна быть более 1100 мм от пола.

1.7. Средства отображения информации, устанавливаемые на пультах управления, должны соответствовать требованиям ГОСТ 22902—78 и ГОСТ 21829—76.

1.8. Средства звуковой сигнализации, устанавливаемые на пультах управления, должны соответствовать требованиям ГОСТ 21786—76.

1.9. Мнемосхемы и мнемознаки, наносимые на лицевые части панелей пультов управления, должны соответствовать требованиям ГОСТ 21480—76.

1.10. Надписи и обозначения, не относящиеся непосредственно к работе оператора (заводской номер, фирменный знак и т. п.), не должны располагаться на лицевых частях панелей пультов управления.

1.10. Органы управления, устанавливаемые на пультах, должны соответствовать требованиям ГОСТ 21752—76, ГОСТ 21753—76, ГОСТ 22613—77, ГОСТ 22614—77, ГОСТ 22615—77.

1.12. Способы кодирования зрительной информации на пультах управления должны соответствовать требованиям ГОСТ 21829—76.

2. ТРЕБОВАНИЯ К ПАНЕЛЯМ ПУЛЬТОВ

2.1. Панели пультов управления не должны иметь посторонних элементов, затрудняющих работу оператора (неоправданные функциональным назначением пульта выступы, углубления, разноплоскостность, выступающие элементы наружного крепежа и т. п.).

2.2. Расположение и углы наклона панелей информации и панелей управления на пультах должны соответствовать указанным на черт. 1 и 2 рекомендуемого приложения 1.

2.3. Панели информации и органов управления не должны располагаться друг против друга.

2.4. При работе оператора в положении сидя средства отображения информации и органы управления, уместающиеся в зоне, ограниченной снизу плоскостью, отстоящей от пола не менее чем на 700 мм и не более чем на 1500 мм по фронту, располагают на

фронтальной панели. Если располагаемые на панели элементы не умещаются в указанных пределах, используют трапециевидную, многогранную или полукруглую форму панелей. Диаметр полукруглой и многогранной панелей должен быть не менее 1200 мм.

3. ТРЕБОВАНИЯ К РАСПОЛОЖЕНИЮ СРЕДСТВ ОТОБРАЖЕНИЯ ИНФОРМАЦИИ И ОРГАНОВ УПРАВЛЕНИЯ НА ПАНЕЛЯХ ПУЛЬТОВ

3.1. Средства отображения информации и органы управления должны располагаться на панелях пультов согласно черт. 1—5, при этом размеры зон расположения должны соответствовать приведенным в табл. 1—3 рекомендуемого приложения 2.

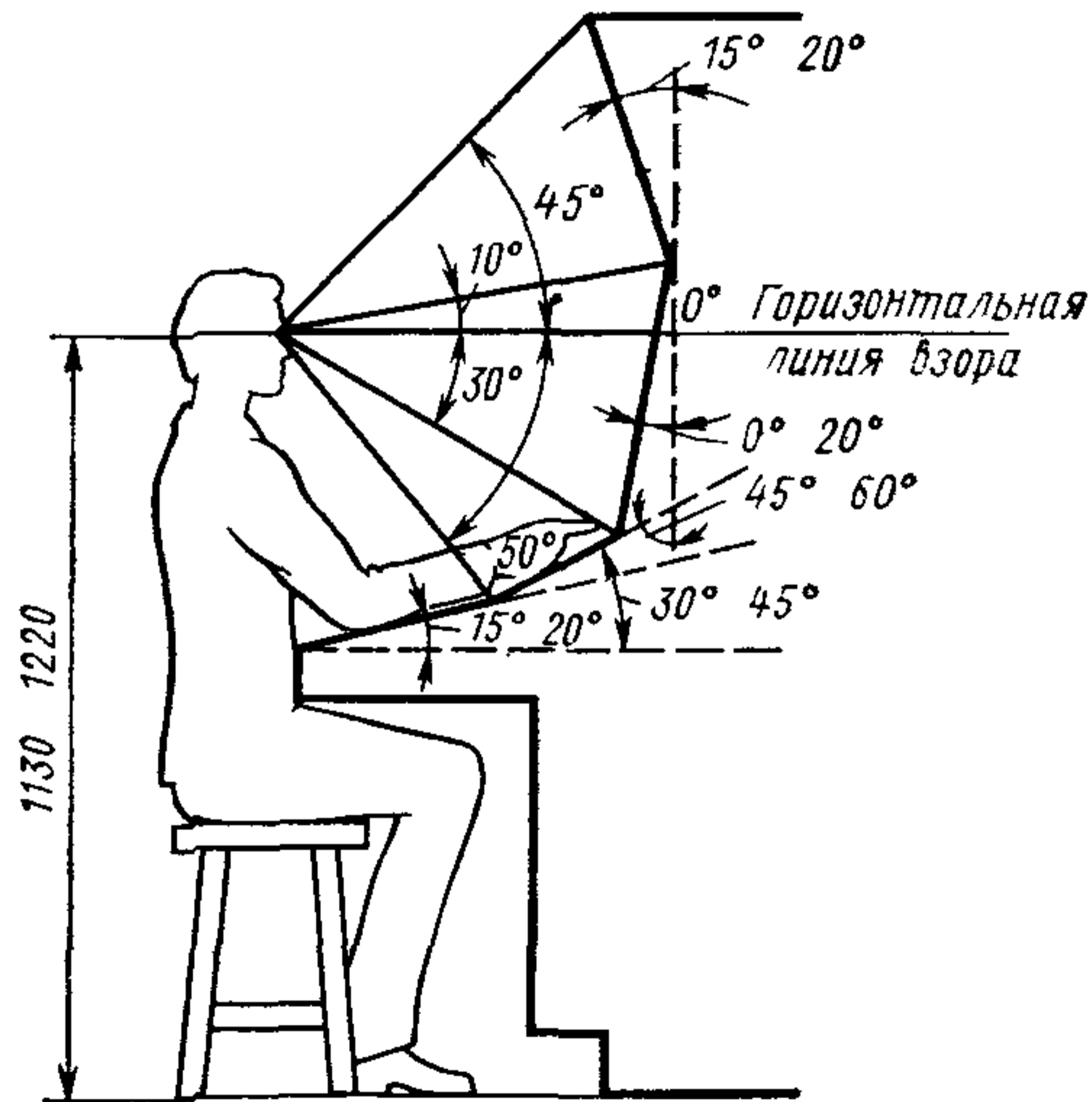
3.2. Взаимное расположение средств отображения информации и органов управления должно соответствовать требованиям ГОСТ 22269—76.

3.3. При расположении средств отображения информации на панелях пультов допустимы отклонения лицевой поверхности средств отображения информации от нормальной линии зрения не более чем на 45° в вертикальной и горизонтальной плоскостях. Расположение лицевой поверхности средств отображения информации относительно линии зрения оператора приведено на черт. 5 рекомендуемого приложения 2.

3.4. Дополнительные требования к расположению средств отображения информации и органов управления на панелях пультов приведены в рекомендуемом приложении 2.

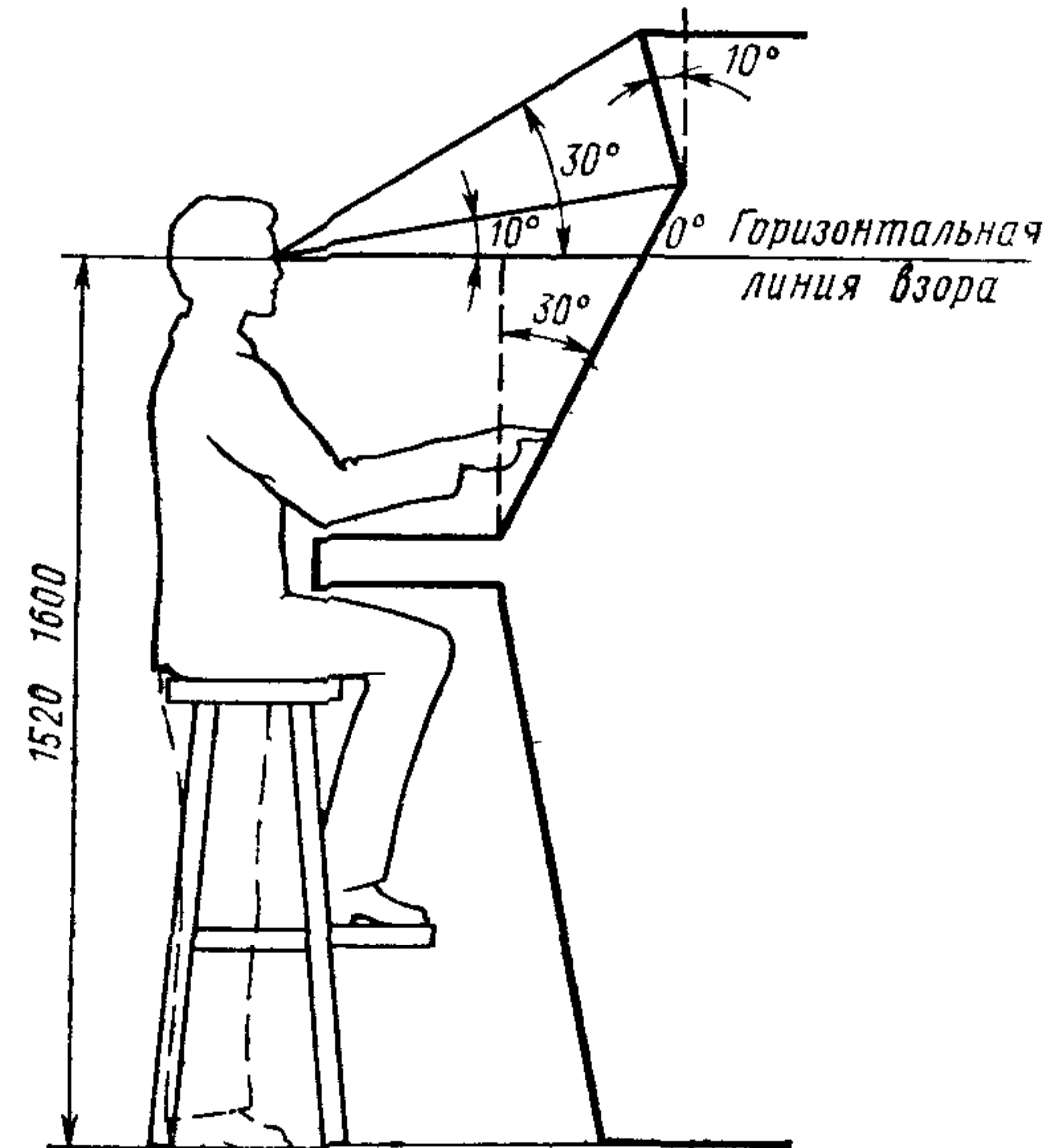
РАСПОЛОЖЕНИЕ И РЕКОМЕНДУЕМЫЕ ЗНАЧЕНИЯ УГЛОВ НАКЛОНА ПАНЕЛЕЙ ПУЛЬТА УПРАВЛЕНИЯ

Расположение и углы наклона панелей пульта управления для работы в положении сидя



Черт 1

Расположение и углы наклона панелей пульта управления для работы оператора в положении сидя — стоя



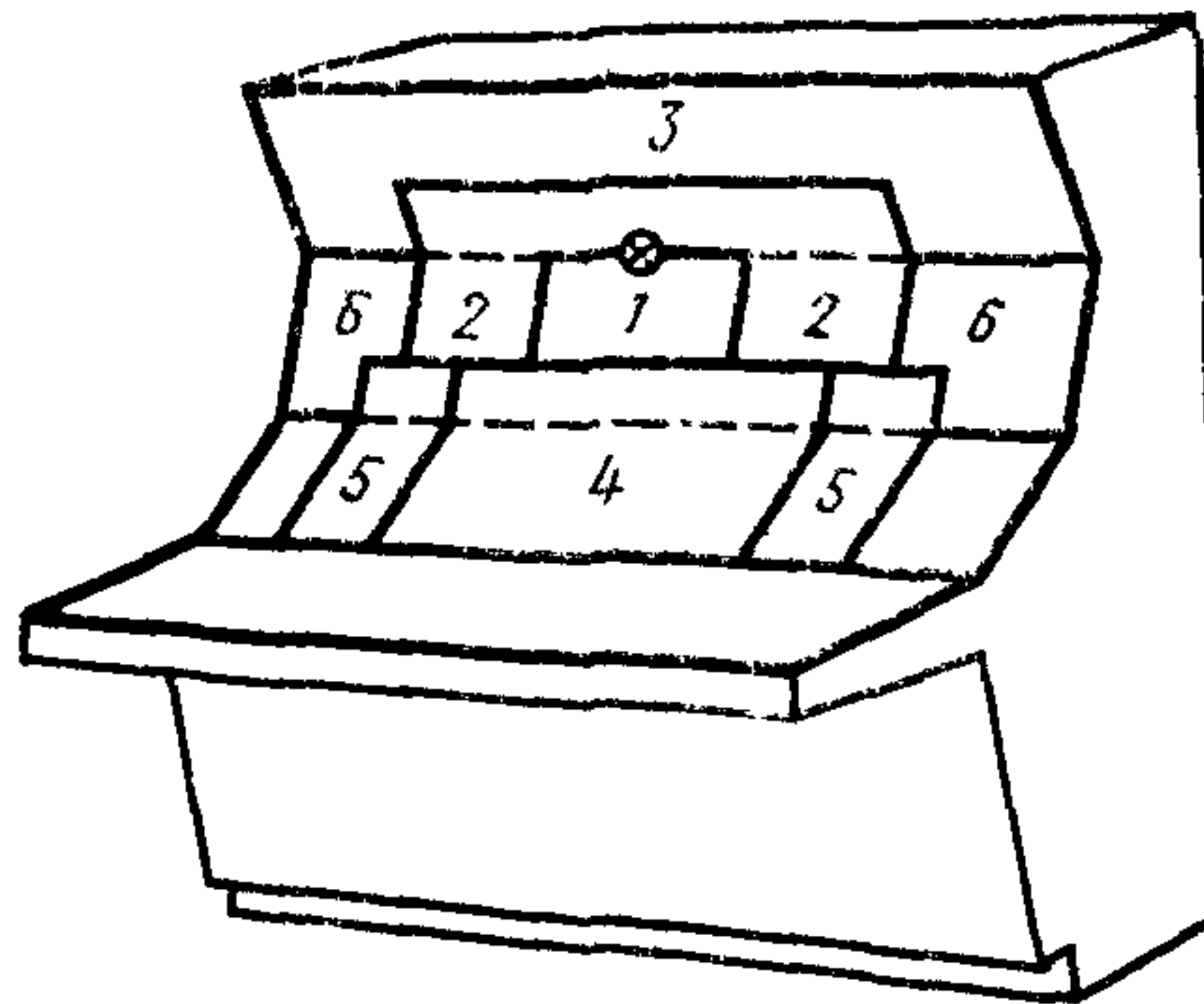
Черт 2

ПРИЛОЖЕНИЕ 2

Рекомендуемое

**РАСПОЛОЖЕНИЕ СРЕДСТВ ОТОБРАЖЕНИЯ ИНФОРМАЦИИ
И ОРГАНОВ УПРАВЛЕНИЯ НА ПАНЕЛЯХ ПУЛЬТА**

Зона расположения средств отображения информации и органов управления на панелях пульта в положении сидя



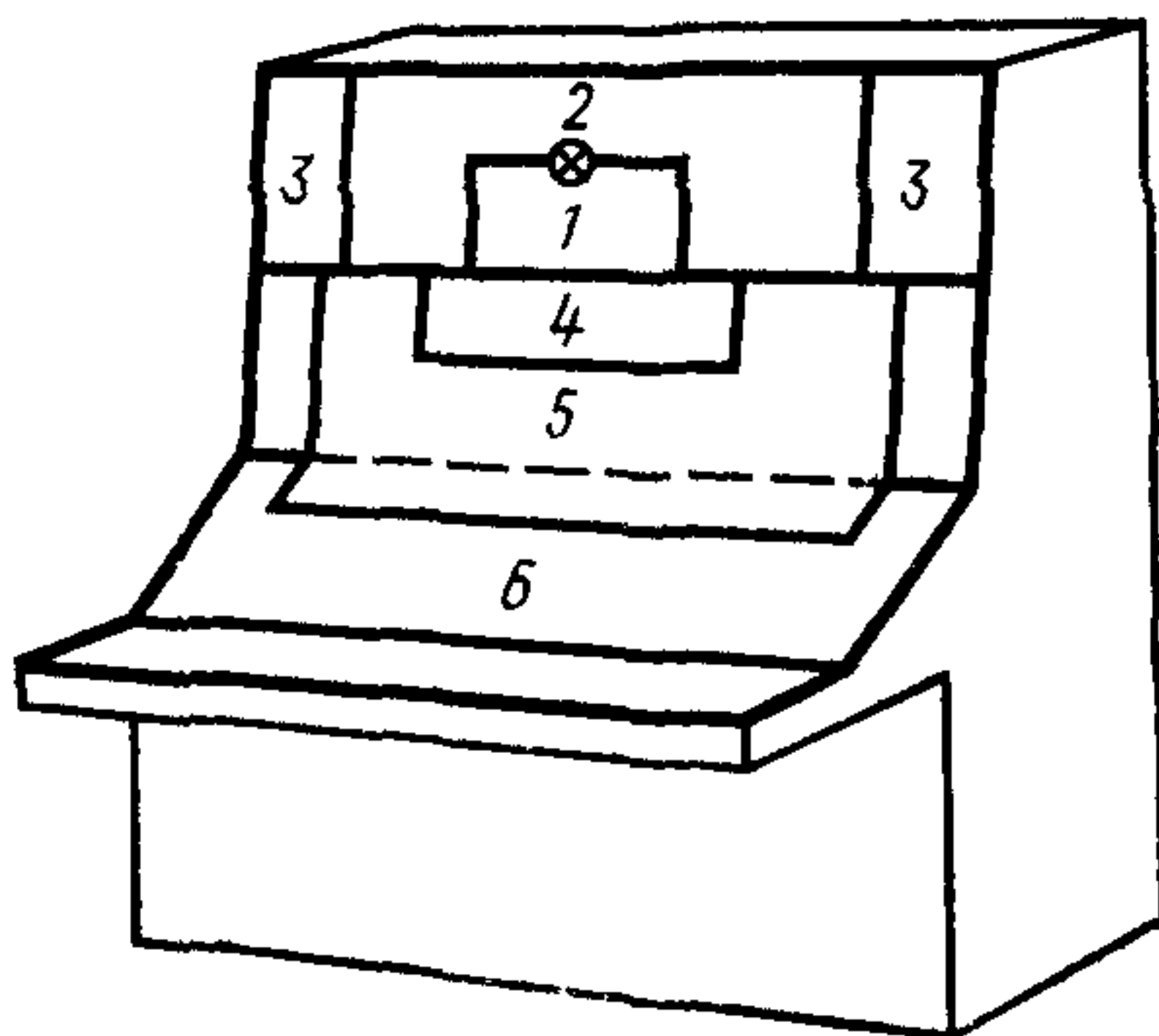
Черт. 1

Таблица 1

мм

| Номер зоны | Высота кромки над уровнем пола | | Ширина зоны |
|------------|--------------------------------|---------|-------------|
| | нижней | верхней | |
| 1 | 970 | 1220 | 380 |
| 2 | 970 | 1310 | 1010 |
| 3 | 1220 | 1600 | 1520 |
| 4 | 750 | 970 | 610 |
| 5 | 750 | 970 | 250 |
| 6 | 750 | 1220 | 150 |

Зоны расположения средств отображения информации и органов управления на панелях пульта для работы оператора в положении стоя



Черт. 2

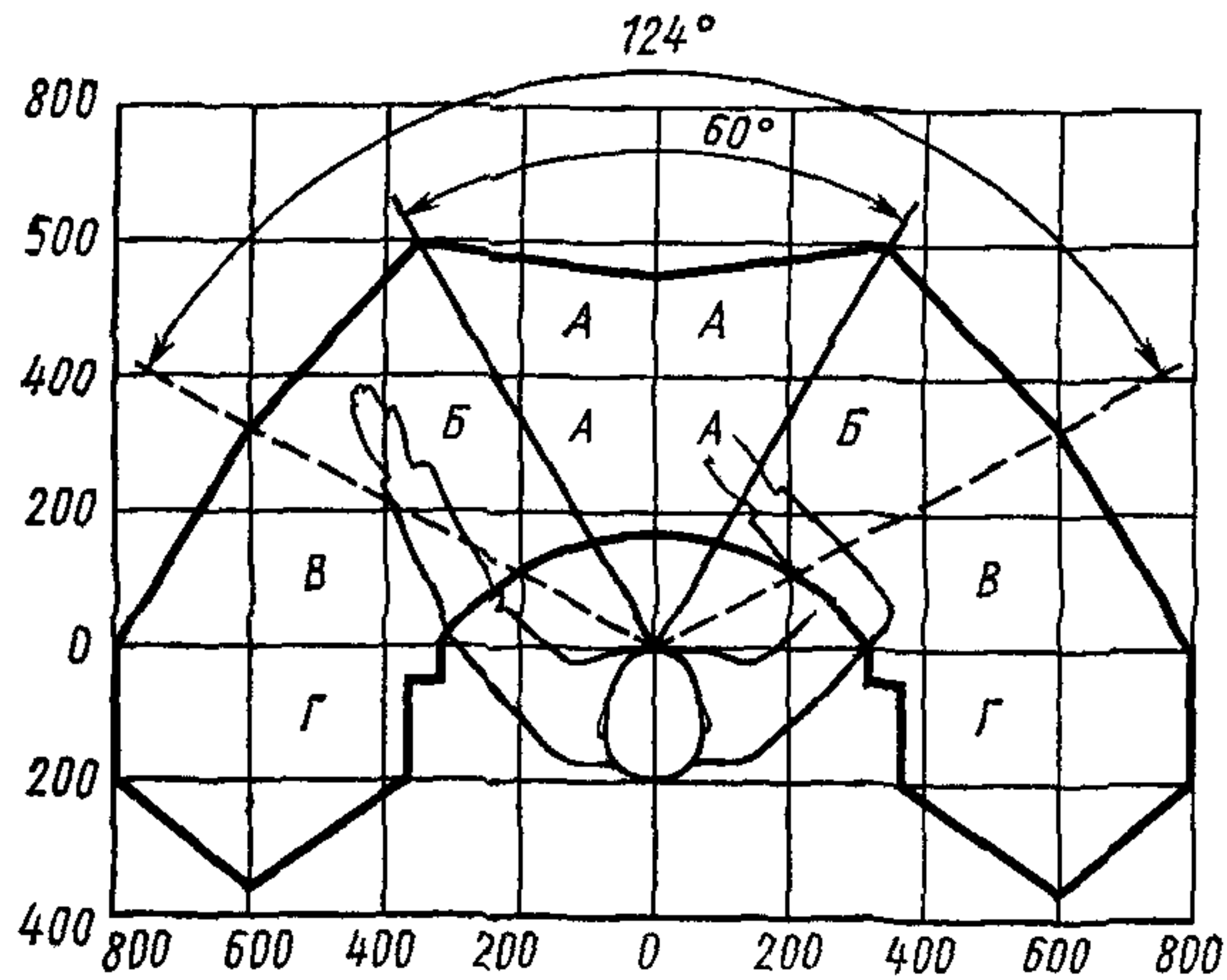
Таблица 2

мм

| Номер зоны | Высота кромки над уровнем пола | | Ширина зоны |
|------------|--------------------------------|---------|-------------|
| | нижней | верхней | |
| 1 | 1320 | 1630 | 380 |
| 2 | 1320 | 1780 | 1020 |
| 3 | 1130 | 1780 | 250 |
| 4 | 1170 | 1320 | 610 |
| 5 | 1110 | 1320 | 1120 |
| 6 | 1060 | 1320 | 1370 |

Примечание. Наиболее важные для работы оператора средства отображения информации и органы управления следует располагать в зоне 1, менее важные — в зонах 2 и 3.

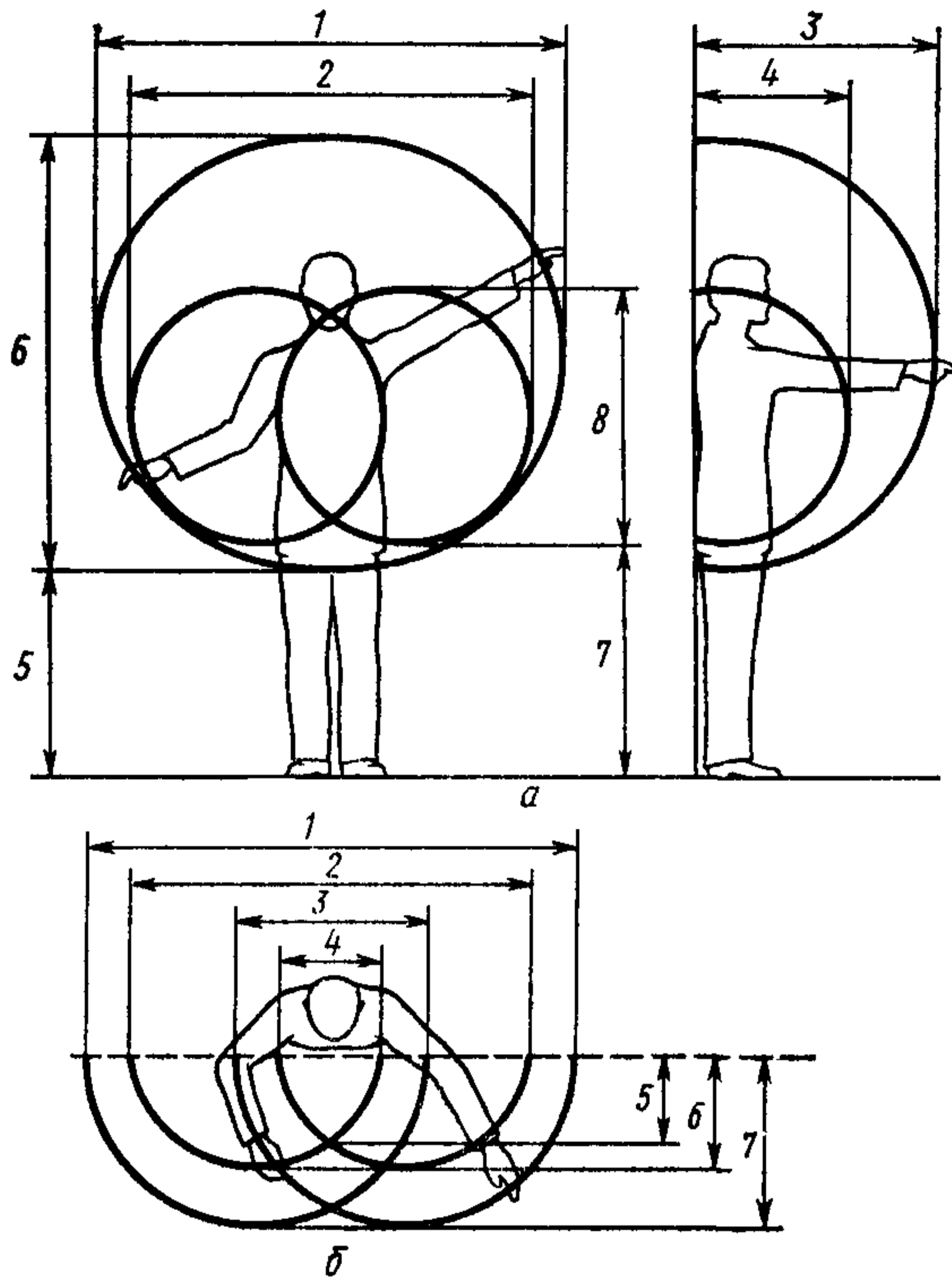
Зоны расположения средств отображения информации и органов управления на панелях пульта в горизонтальной плоскости для работы в положении сидя



А—зона для расположения наиболее важных и часто используемых органов управления и средств отображения информации, Б—зона для расположения нечасто используемых органов управления и средств отображения информации (в пределах досягаемости и обзора), В—зона для расположения редко используемых органов управления (в пределах максимальной досягаемости, обзор только при движении глаз и головы); Г—зона для размещения вспомогательных органов управления (вне пределов досягаемости и обзора из исходного рабочего положения).

Черт. 3

Зоны досягаемости оператора в положении стоя и сидя
(размеры зон даны без учета спецснаряжения)



Черт. 4

Таблица 3

мм

| Номер позиции | Зоны досягаемости | | | |
|---------------|--------------------------|------------|----------------------------|------------|
| | В вертикальной плоскости | | В горизонтальной плоскости | |
| | Для женщин | Для мужчин | Для женщин | Для мужчин |
| 1 | 1400 | 1550 | 1370 | 1550 |
| 2 | 1100 | 1350 | 1100 | 1350 |
| 3 | 730 | 800 | 660 | 720 |
| 4 | 430 | 500 | 200 | 240 |
| 5 | 630 | 700 | 200 | 240 |
| 6 | 1260 | 1400 | 300 | 335 |
| 7 | 680 | 770 | 480 | 550 |
| 8 | 720 | 800 | — | — |

1. При расположении средств отображения информации и органов управления на панелях пульта следует учитывать следующие основные факторы приоритет, группировки в логические блоки; взаимосвязь между органами управления и средствами отображения информации.

2. При установлении приоритета на место расположения необходимо учитывать, как тот или иной орган управления или средство отображения информации используется оператором и каково его воздействие на работу системы. При этом определяются следующие параметры.

частота и степень использования, точность и (или) скорость считывания показаний или установка позиции органа управления, влияние ошибки считывания или запаздывания в выполнении операций на надежность и безопасность работы системы, легкость манипулирования отдельными органами управления (определяется по точности, скорости, усилиям) в разных местах расположения.

3. При размещении индикаторов и органов управления на панели применяют два способа их группировки.

функциональный — когда объединяются индикаторы и органы управления, идентично по функциям или совместно используемые при выполнении одной задачи, а также относящиеся к одному компоненту оборудования,

последовательный — расположение в порядке последовательности использования.

4. Средства отображения информации и органы управления на панелях пульта должны быть расположены следующим образом.

важные и наиболее часто используемые средства отображения информации и органы управления — в пределах оптимальной зоны, аварийные — в легко доступных местах, но не в оптимальной зоне, второстепенные, периодически используемые средства отображения информации и органы управления — не в оптимальных зонах, при этом руководствуются в основном правилами группировки и взаимосвязи между ними.

5. Средства отображения информации на панелях пульта группируют и размещают в соответствии с последовательностью их использования или функциональными связями элементов системы, которые они представляют.

6. При компоновке средств отображения информации необходимо обеспечивать

обзор и видимость с рабочего места, возможность легкого опознания нужного индикатора, объединение средств отображения информации в последовательные или функциональные группы,

учет взаимосвязи индикаторов с требованиями системы и органами управления, которые влияют на показания этих индикаторов.

7. При групповом размещении индикаторов для контрольного считывания необходимо выполнять следующие правила.

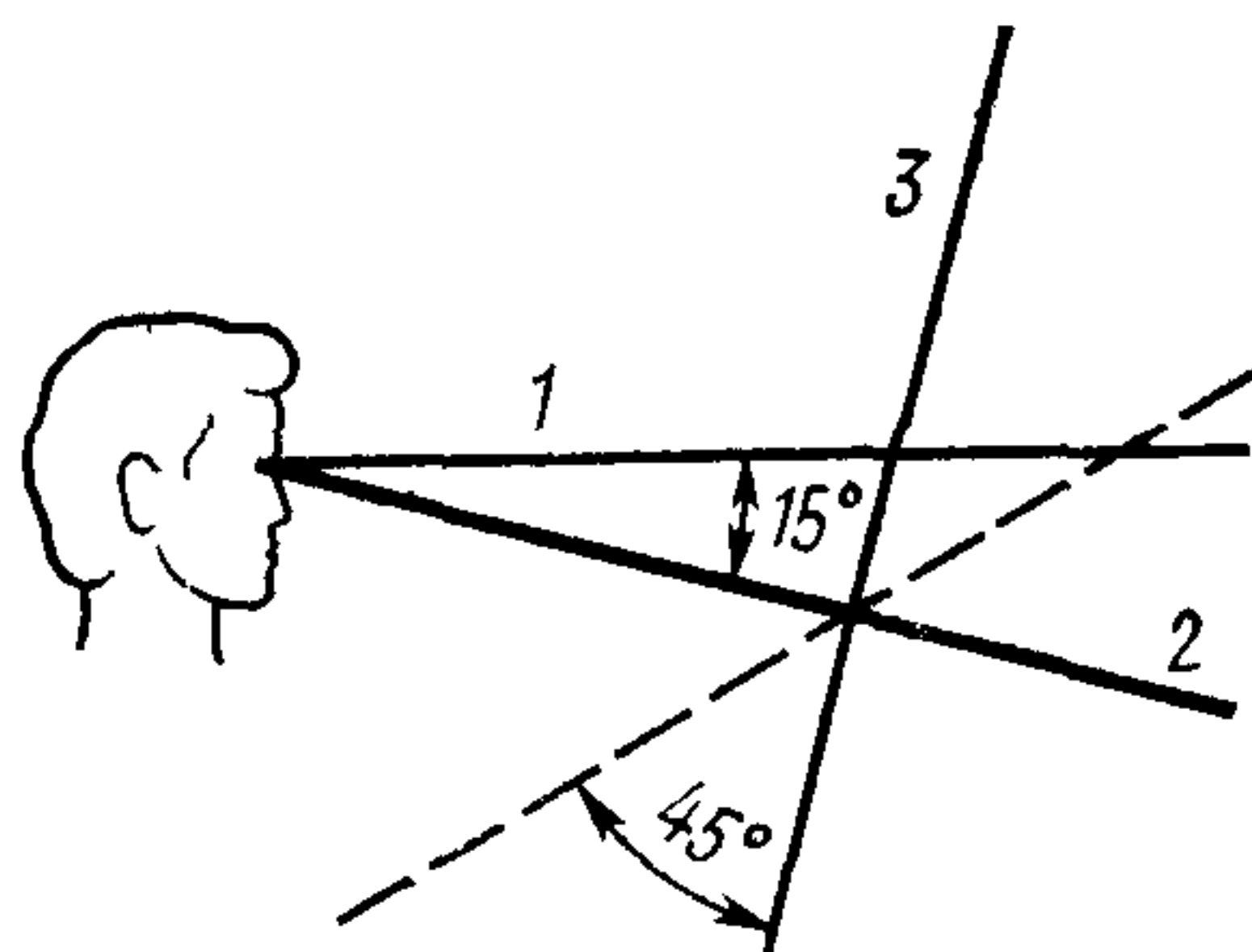
при наличии в группе шести и более индикаторов располагать их в виде двух параллельных рядов (вертикальных или горизонтальных);

не делать более 5—6 горизонтальных рядов или вертикальных;

при наличии на панели более 25—30 индикаторов компоновать их в 2—3 зрительно отличимые группы.

8. При компоновке органов управления все органы управления располагают в зоне досягаемости, причем часто используемые — на высоте 600—1000 мм для работы в положении сидя и 1000—1400 мм для работы в положении стоя. Функционально однородные органы управления располагать единообразно на всех панелях пультов данной системы. Необходимо исключить возможность их случайного переключения.

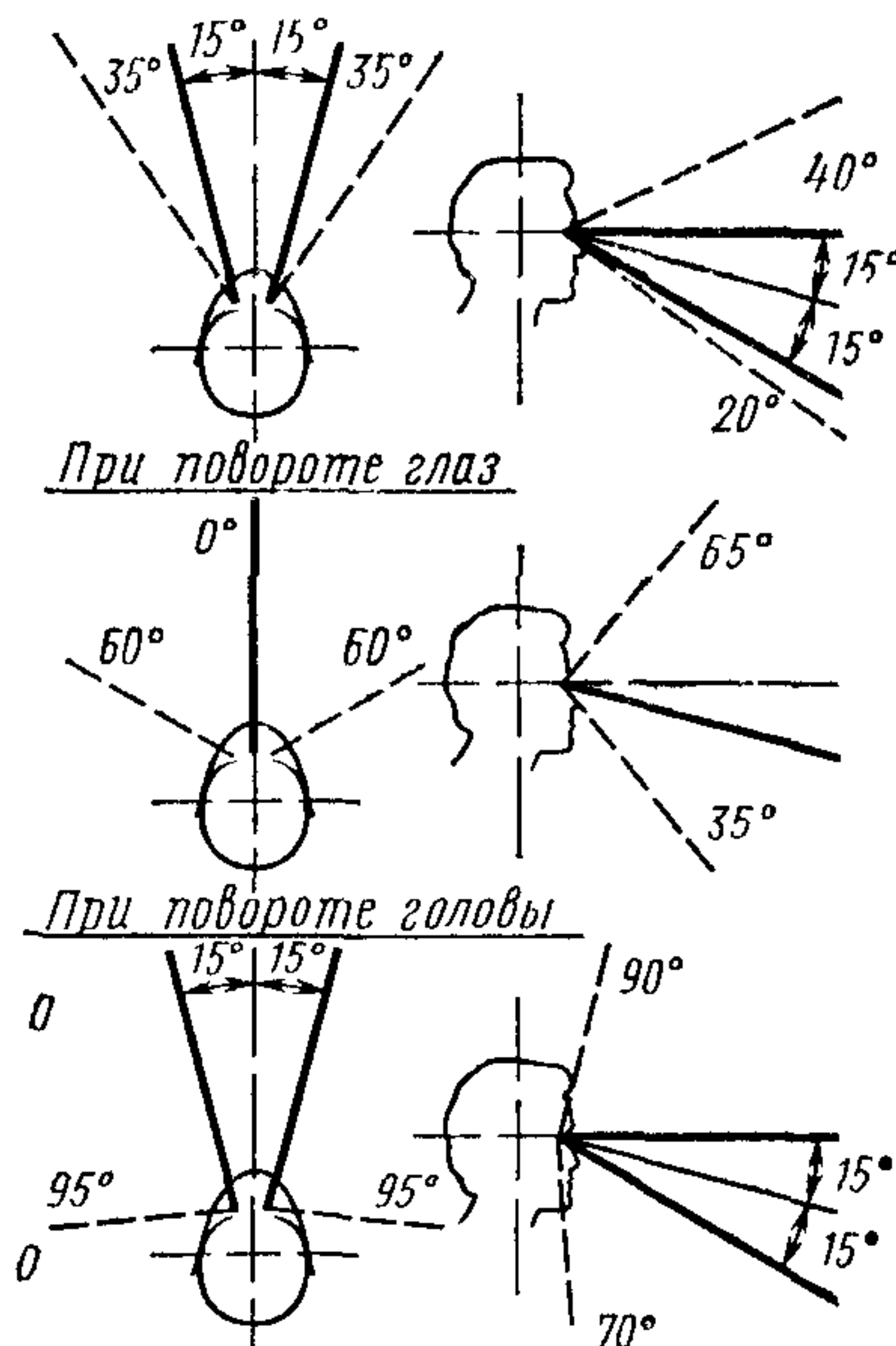
9 Оптимальное расположение лицевой поверхности средств отображения информации относительно линий зрения оператора и допустимый угол отклонения приведены на черт 5



1—горизонтальная линия зрения 2—нормальная линия зрения 3—лицевая поверхность средств отображения информации

Черт 5

10 Для наиболее часто используемых в процессе управления средств отображения информации допустимый угол отклонения их лицевой поверхности от нормальной линии зрения не должен превышать 15° . Оптимальным считается расположение, перпендикулярное нормальной линии зрения. Углы обзора приведены на черт 6



При повороте глаз
 При повороте головы
 При повороте головы и глаз
 оптимальные углы обзора.
 максимальные углы обзора

Черт 6