



**ГОСУДАРСТВЕННЫЙ СТАНДАРТ
СОЮЗА ССР**

МЕТАЛЛЫ И СПЛАВЫ

**МЕТОД ИЗМЕРЕНИЯ ТВЕРДОСТИ ПО РОКВЕЛЛУ
ПРИ МАЛЫХ НАГРУЗКАХ (ПО СУПЕР-РОКВЕЛЛУ)**

ГОСТ 22975—78

Издание официальное

3 руб. БЗ 9—91

**ГОССТАНДАРТ РОССИИ
Москва**

ИНФОРМАЦИОННЫЕ ДАННЫЕ

1. РАЗРАБОТАН И ВНЕСЕН Минчерметом СССР

РАЗРАБОТЧИКИ

Н. П. Лякишев, А. А. Гудков, Н. А. Бирун, В. И. Чеботарев,
Ю. И. Славский

2. УТВЕРЖДЕН И ВВЕДЕН В ДЕЙСТВИЕ Постановлением Государственного Комитета СССР по стандартам от 16.02.78 № 467

3. ВВЕДЕН ВПЕРВЫЕ

4. ССЫЛОЧНЫЕ НОРМАТИВНО-ТЕХНИЧЕСКИЕ ДОКУМЕНТЫ

Обозначение НТД на который дана ссылка	Номер пункта , подпункта
ГОСТ 8 001—80	Разд 1
ГОСТ 8 398—80	Разд 1
ГОСТ 2789—73	2 3
ГОСТ 3722—81	Разд 1
ГОСТ 9031—75	Разд 1
ГОСТ 9377—81	Разд 1

5. Срок действия продлен до 01.01.99 Постановлением Госстандарта СССР от 14.01.88 № 45

6. Переиздание (июль 1992 г.) с Изменениями № 1, 2, утвержденными в июне 1982 г., январе 1988 г. (ИУС 10—82, 4—88)

Редактор *И В Виноградская*
Технический редактор *В Н Малькова*
Корректор *Т А Васильева*

Сдано в наб 25 05 92 Подп к печ 06 08 92 Усл п л 0 75 Усл кр отт 0,75. Уч.-изд л 0,69.
Тираж 2856 экз

Ордена «Знак Почета» Издательство стандартов, 123557, Москва ГСП,
Новопресненский пер, 3
Калужская типография стандартов ул Московская 256 Зак 1491

МЕТАЛЛЫ И СПЛАВЫ

Метод измерения твердости по Роквеллу
при малых нагрузках (по Супер-Роквеллу)

Metals and alloys. Rockwell hardness test under low
loads (using Super-Rockwell test)

ГОСТ
22975—78

ОКСТУ 1909

Срок действия с 01 01 79

до 01.01.99

Настоящий стандарт распространяется на черные и цветные металлы и сплавы и устанавливает метод измерения твердости по Роквеллу при вдавливании алмазного конуса (шкалы N) или стального шарика (шкалы T) при нагрузках от 147 Н (15 кгс) до 441 Н (45 кгс).

(Измененная редакция, Изм. № 1).

1. АППАРАТУРА

Прибор для измерения твердости по ГОСТ 23677—79, обеспечивающий приложение нагрузок: предварительную $P_0=29,42$ Н (3,0 кгс); общую $P=147,1$ Н (15 кгс); 294,2 Н (30 кгс); 441,3 Н (45 кгс),

$P=P_0+P_1$, где P_1 — основная нагрузка.

Наконечники по ГОСТ 23677—79 по ГОСТ 9377—81.

Меры твердости образцовые по ГОСТ 9031—75.

Периодическая поверка приборов по ГОСТ 8.398—80.

(Измененная редакция, Изм. № 2).

Издание официальное



© Издательство стандартов, 1978

© Издательство стандартов, 1992

Переиздание с изменениями

Настоящий стандарт не может быть полностью или частично воспроизведен, тиражирован и распространен без разрешения Госстандарта России

2. ПОДГОТОВКА К ИСПЫТАНИЮ

2.1. Перед измерением твердости производят осмотр образцов (изделий).

2.2. При подготовке поверхности испытуемого образца необходимо принимать меры, предотвращающие возможное изменение твердости образца из-за нагрева или наклепа поверхности.

2.3. Поверхность образца должна иметь шероховатость Ra не более 1,25 мкм по ГОСТ 2789—73 или соответствовать требованиям нормативно-технической документации на шероховатость поверхности металлопродукции, быть свободной от посторонних веществ (смазки и др.).

2.4. После каждой смены наконечника, рабочего столика (подставки) проводят проверку показаний прибора по образцовым мерам твердости.

2.3, 2.4. (Измененная редакция, Изм. № 2).

2.5. Шкала для проведения испытаний выбирается в зависимости от толщины образца и ожидаемой твердости таким образом, чтобы на обратной стороне его не было заметно следов деформации от отпечатка. Зависимость выбора шкалы от толщины образца и ожидаемой твердости приведена в табл. 1 и 2 обязательного приложения 1.

При определении твердости по шкалам Т на образцах толщиной или твердостью менее указанных в табл. 2 обязательного приложения 1, измерение твердости рекомендуется производить с применением подставки с алмазным зерном диаметром 4,5 мм в центре. Это должно быть отражено в протоколе испытаний.

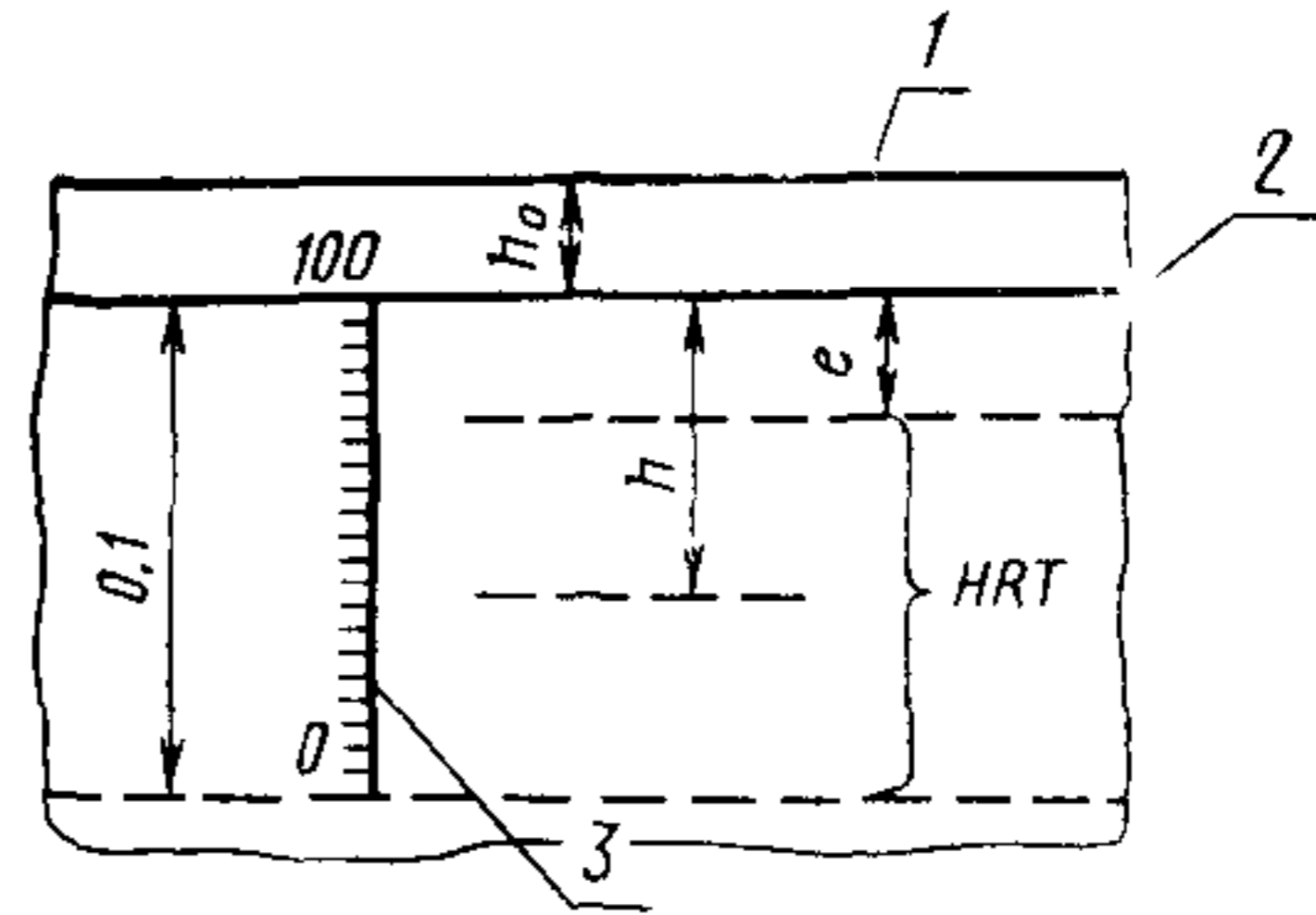
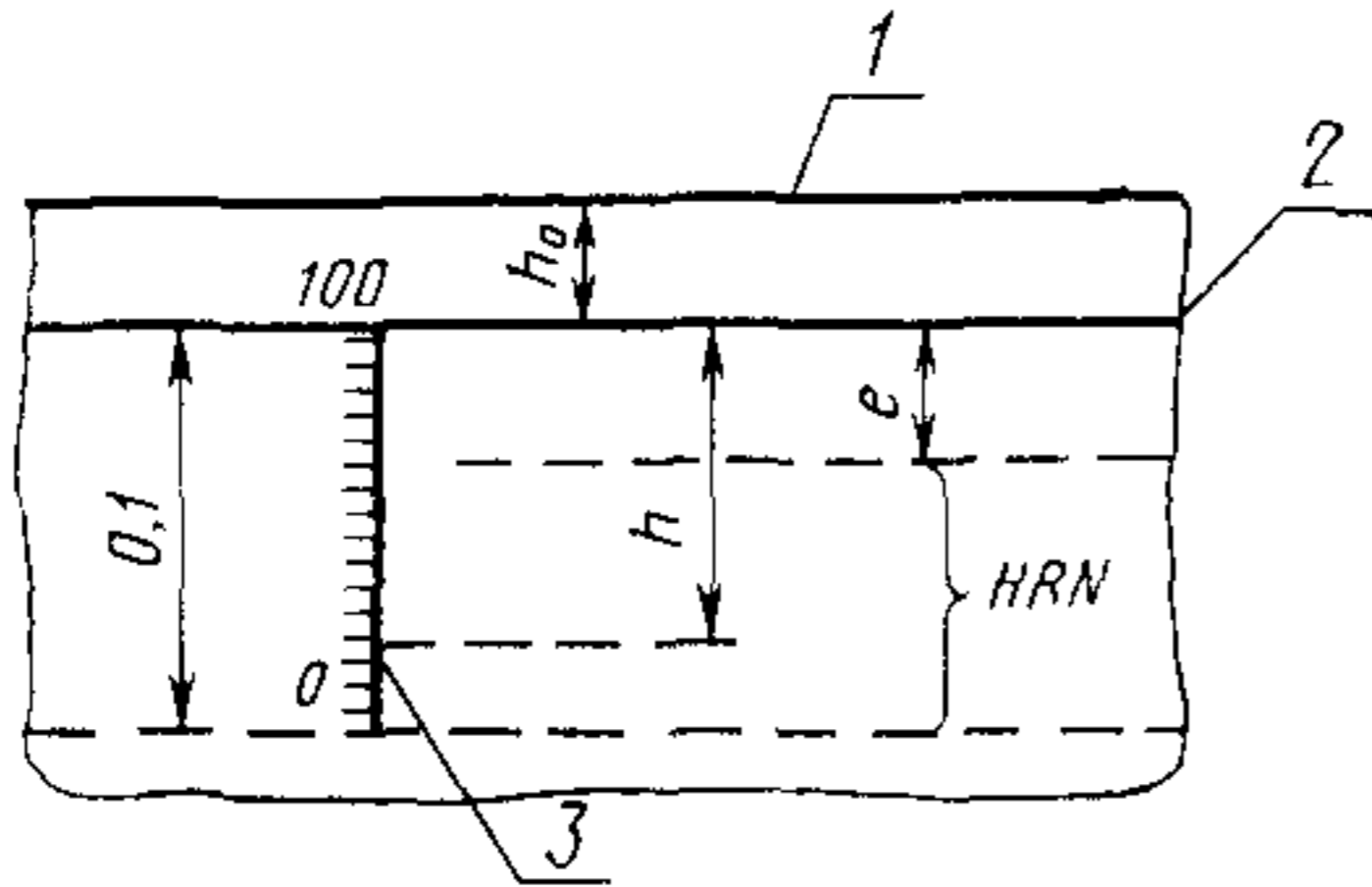
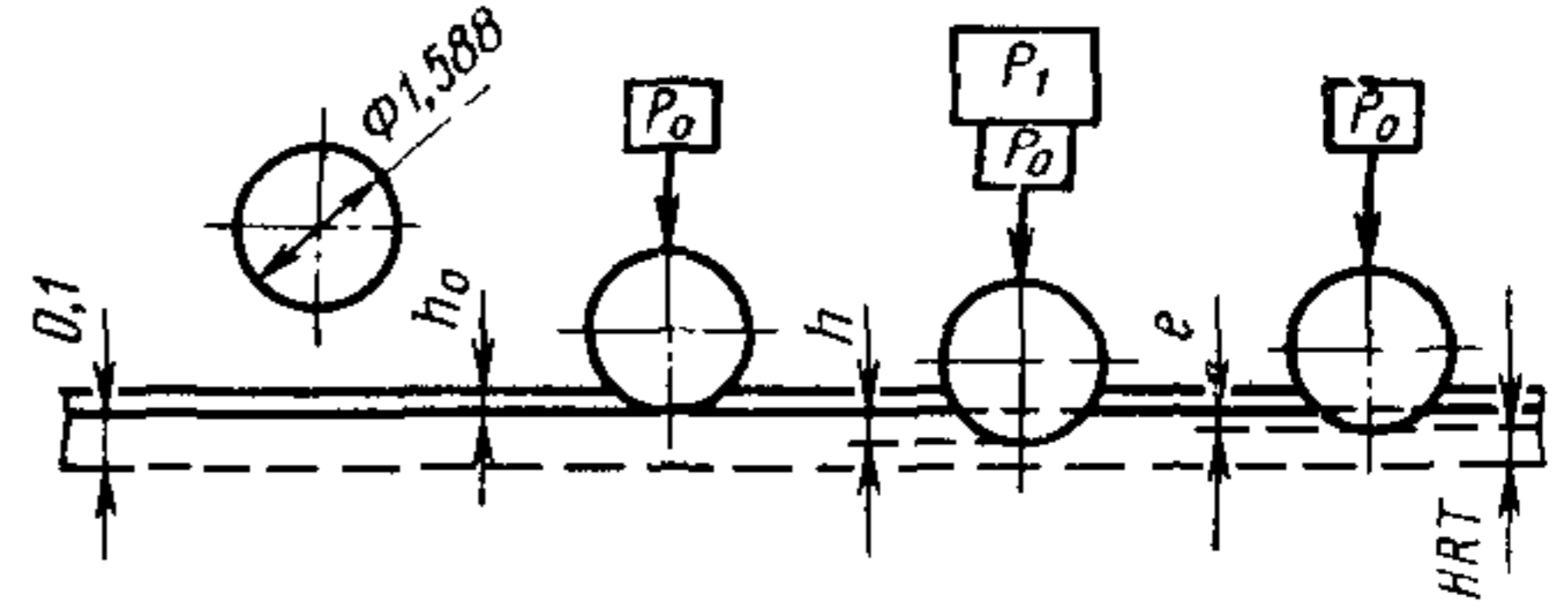
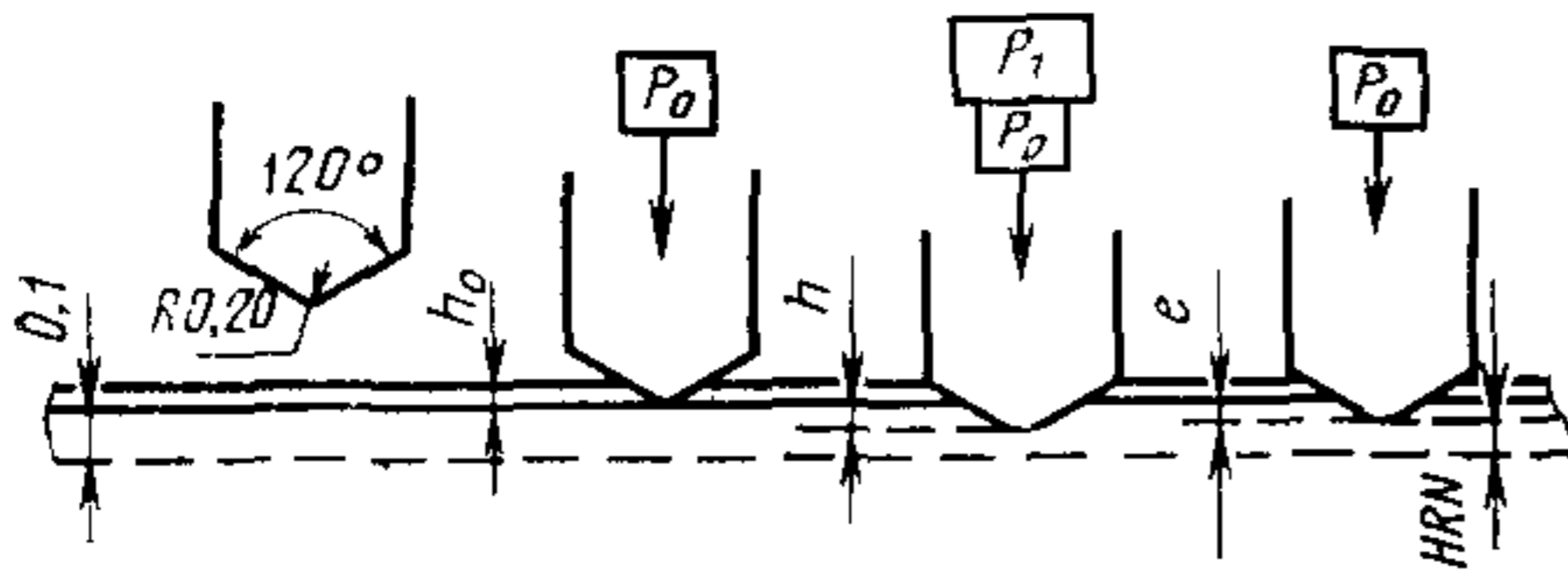
(Измененная редакция, Изм. № 1).

2.6. Опорные поверхности рабочего столика (подставки) и образца должны быть очищены от посторонних веществ. Образец должен быть установлен на рабочем столике (подставке) плотно, устойчиво, чтобы не произошло его прогиба и смещения во время измерения твердости. Твердость контактных поверхностей рабочего столика и подставок должны быть не ниже 60 HRC. Образцы цилиндрической формы должны устанавливаться на V-образные подставки.

(Измененная редакция, Изм. № 2).

3. ПРОВЕДЕНИЕ ИСПЫТАНИЯ

3.1. При измерении твердости по Роквеллу по шкалам N и T наконечник стандартного типа вдавливается в испытуемый образец (изделие) под действием последовательно прилагаемых предварительной и основной нагрузок и после снятия основной нагрузки измеряется остаточное увеличение (черт. 1 и 2) глубин проникновения наконечника.



1 — поверхность испытуемого образца; 2 — исходная поверхность при измерении; 3 — шкала твердости

Черт. 1

1 — поверхность испытуемого образца; 2 — исходная поверхность при измерении; 3 — шкала твердости

Черт. 2

Обозначения к черт. 1—2.

h_0 — глубина внедрения наконечника под действием предварительной нагрузки P_0 , мм; h — глубина внедрения наконечника под действием основной нагрузки P_1 , мм; e — остаточное увеличение глубины внедрения наконечника, измеренное после снятия основной нагрузки при сохранении предварительной нагрузки P_0 , выражается в условных единицах шкалы индикатора с ценой деления 0,001 мм; HRN — твердость по Роквеллу при малых нагрузках по шкале N равна $100 - e$; HRT — твердость по Роквеллу при малых нагрузках по шкале T равна $100 - e$.

3.2. При измерении твердости алмазным конусом (шкалы N) или стальным шариком (шкалы T) твердость обозначается: например — 75 HRN 15 (твердость 75, шкала N, нагрузка 147 Н (15 кгс) или 49 HRT30 (твердость 49, шкала T, нагрузка 294 Н (30 кгс)).

3.3. Испытание проводят при температуре $20 \pm_{-10}^{+1,5} \text{°C}$.

При возникновении разногласий в оценке качества продукции испытания должны проводиться при температурах $20 \pm 2 \text{°C}$ в умеренном климате и при $27 \pm 2 \text{°C}$ в тропическом климате.

3.4. При измерении твердости должны быть соблюдены следующие условия:

- перпендикулярность оси наконечника к испытываемой поверхности образца или подготовленного участка изделия;
- плавное приложение предварительной нагрузки P_0 ;
- плавное приложение в течение 2—8 с основной нагрузки P_1 ;

плавное снятие через 1—3 с основной нагрузки после резкого замедления движения стрелки индикатора и через 10—15 с (если движение стрелки индикатора продолжается) для материалов, склонных к пластической деформации.

(Измененная редакция, Изм. № 2).

3.5. Отсчет результатов измерения твердости по шкале индикатора с их округлением до 0,5 деления шкалы производят при продолжающемся действии предварительной нагрузки P_0

3.6. При определении твердости на цилиндрических выпуклых поверхностях диаметром, равным или меньшим 25 мм, к значению твердости прибавляют поправки, указанные в табл. 3 и 4 обязательного приложения 1.

Поправки к значениям твердости для образцов с криволинейными поверхностями, отличными от выпуклых цилиндрических, приведены в рекомендуемом приложении 2.

3.7. Наименьшее расстояние между центрами двух соседних отпечатков должно составлять не менее трех диаметров отпечатка. Расстояние от центра отпечатка до края образца должно составлять не менее 2,5 диаметров отпечатка.

3.8. Количество отпечатков при определении твердости указывают в нормативно-технической документации на металлопродукцию

3.9. Первые три измерения после смены наконечника или рабочего столика (подставки) являются пробными и не записываются в протокол испытания.

3.10. Во время испытаний прибор должен быть предохранен от воздействия ударов и вибраций.

3.11. Числа твердости по шкалам Супер—Роквелла не имеют точного перевода в числа твердости, определенные по другим шкалам или методам определения твердости.

(Измененная редакция, Изм. № 2).

3.12. Результаты испытаний заносят в протокол, в котором указывают:

маркировку образца;

результаты измерений;

вид применяемого столика.

(Введен дополнительно, Изм. № 1).

ВЫБОР ШКАЛ ДЛЯ ПРОВЕДЕНИЯ ИСПЫТАНИЙ В ЗАВИСИМОСТИ ОТ ТОЛЩИНЫ ИСПЫТУЕМОГО ОБРАЗЦА И ОЖИДАЕМОЙ ТВЕРДОСТИ И ПОПРАВКИ К ЗНАЧЕНИЯМ ТВЕРДОСТИ ДЛЯ ЦИЛИНДРИЧЕСКИХ ОБРАЗЦОВ

Таблица 1

**Выбор шкал в зависимости от толщины образца и ожидаемой твердости
(при измерении по шкале N)**

Толщина образца, мм	Шкала твердости					
	N15		N30		N45	
	Отсчет по шкале	Приблизительное значение твердости по шкале С*	Отсчет по шкале	Приблизительное значение твердости по шкале С*	Отсчет по шкале	Приблизительное значение твердости по шкале С*
0,15	92	65	—	—	—	—
0,20	90	60	—	—	—	—
0,25	88	55	—	—	—	—
0,30	83	45	82	65	77	69,5
0,36	76	32	78,5	61	74	67
0,41	68	18	74	56	72	65
0,46	—	—	66	47	68	61
0,51	—	—	57	37	63	57
0,56	—	—	17	26	58	52,5
0,61	—	—	—	—	51	47
0,66	—	—	—	—	37	35
0,71	—	—	—	—	20	20,5

* Приблизительные значения твердости по шкале С приведены лишь для выбора соответствующей шкалы при измерении твердости по шкале N и не могут применяться для перевода в другие шкалы твердости

Примечание. Измерение твердости может проводиться на шкалах, приведенных в таблице, на любом образце, толщина и твердость которого равна или больше указанных.

Выбор шкал для проведения испытаний шариковым наконечником

Толщина образца, мм	Шкала твердости					
	Т15		Т30		Т45	
	Отсчет по шкале	Приблизительное значение твердости по шкале В*	Отсчет по шкале	Приблизительное значение твердости по шкале В*	Отсчет по шкале	Приблизительное значение твердости по шкале В*
0,25	91	93	—	—	—	—
0,30	86	78	—	—	—	—
0,36	81	62	79	95	—	—
0,41	75	44	73	84	71	99
0,46	68	24	64	71	62	90
0,51	—	—	55	58	53	80
0,56	—	—	45	43	43	70
0,61	—	—	34	28	31	58
0,66	—	—	—	—	18	45
0,71	—	—	—	—	4	32

* Приблизительные значения твердости по шкале В приведены лишь для выбора соответствующей шкалы при измерении по шкалам Т и не могут применяться для перевода в другие шкалы твердости

Примечание Измерение твердости может проводиться на шкалах, приведенных в таблице, на любом образце, толщина и твердость которого равна или больше указанных.

Таблица 3

Поправки к значениям твердости, определяемым по шкалам Н 15, Н 30, Н 45 для цилиндрических образцов

HRN	Величина поправки для цилиндрического образца диаметром, мм					
	3,2	6,4	10	13	19	25
20	(6,0)	3,0	2,0	1,5	1,5	1,5
25	(5,5)	3,0	2,0	1,5	1,5	1,0
30	(5,5)	3,0	2,0	1,5	1,0	1,0
35	(5,0)	2,5	2,0	1,5	1,0	1,0
40	(4,5)	2,5	1,5	1,5	1,0	1,0
45	(4,0)	2,0	1,5	1,0	1,0	1,0
50	(3,5)	2,0	1,5	1,0	1,0	0,5
55	(3,5)	2,0	1,5	1,0	0,5	0,5
60	3,0	1,5	1,0	1,0	0,5	0,5
65	2,5	1,5	1,0	0,5	0,5	0,5
70	2,0	1,0	1,0	0,5	0,5	0,5
75	1,5	1,0	0,5	0,5	0,5	0
80	1,0	0,5	0,5	0,5	0	0
85	0,5	0,5	0,5	0,5	0	0
90	0	0	0	0	0	0

Таблица 4

Поправки к значениям твердости, определяемым по шкалам Т 15, Т 30, Т 45 для цилиндрических образцов

HRT	Величина поправки для цилиндрического образца диаметром, мм						
	3,2	6,4	10	13	16	19	25
20	(13,0)	(9,0)	(6,0)	(4,5)	(3,5)	3,0	2,0
30	(11,5)	(7,5)	(5,0)	(4,0)	(3,5)	2,5	2,0
40	(10,0)	(6,5)	(4,5)	(3,5)	3,0	2,5	2,0
50	(8,5)	(5,5)	(4,0)	(3,0)	2,5	2,0	1,5
60	(6,5)	(4,5)	3,0	2,5	2,0	1,5	1,5
70	(5,0)	(3,5)	2,5	2,0	1,5	1,0	1,0
80	3,0	2,0	1,5	1,5	1,0	1,0	0,5
90	1,5	1,0	1,0	0,5	0,5	0,5	0,5

Примечания к табл. 3 и 4:

1. Поправки, указанные в скобках, вводятся по соглашению сторон.
2. Для цилиндрических образцов с промежуточными диаметрами величины поправок можно определить линейной интерполяцией.

ПОПРАВКИ К ЗНАЧЕНИЯМ ТВЕРДОСТИ ПО РОКВЕЛЛУ ПО ШКАЛАМ N И T ДЛЯ ОБРАЗЦОВ С ВЫПУКЛЫМИ И ВОГНУТЫМИ ПОВЕРХНОСТЯМИ

При определении твердости образцов с криволинейными поверхностями, отличными от выпуклых цилиндрических, пользуются номограммами, приведенными на черт 1 и 2, на которых

ΔHRN , ΔHRT — величины поправок к значениям твердости по Роквеллу по шкалам N и T криволинейных поверхностей,

$R_э$ — эквивалентный радиус кривизны испытываемой поверхности.

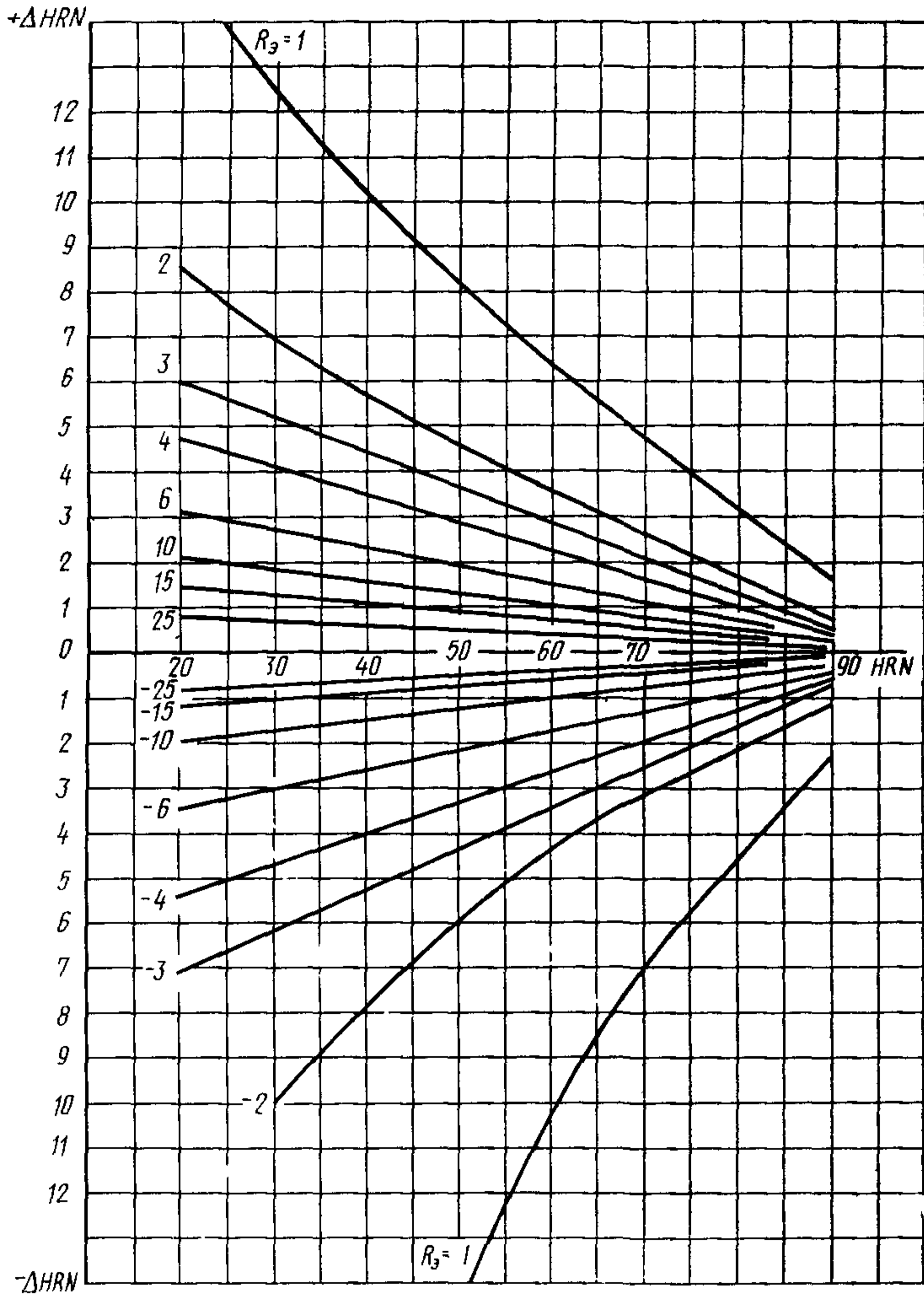
Величину и знак $R_э$ вычисляют по формуле

$$R_э = \frac{2R_1 \cdot R_2}{R_1 + R_2},$$

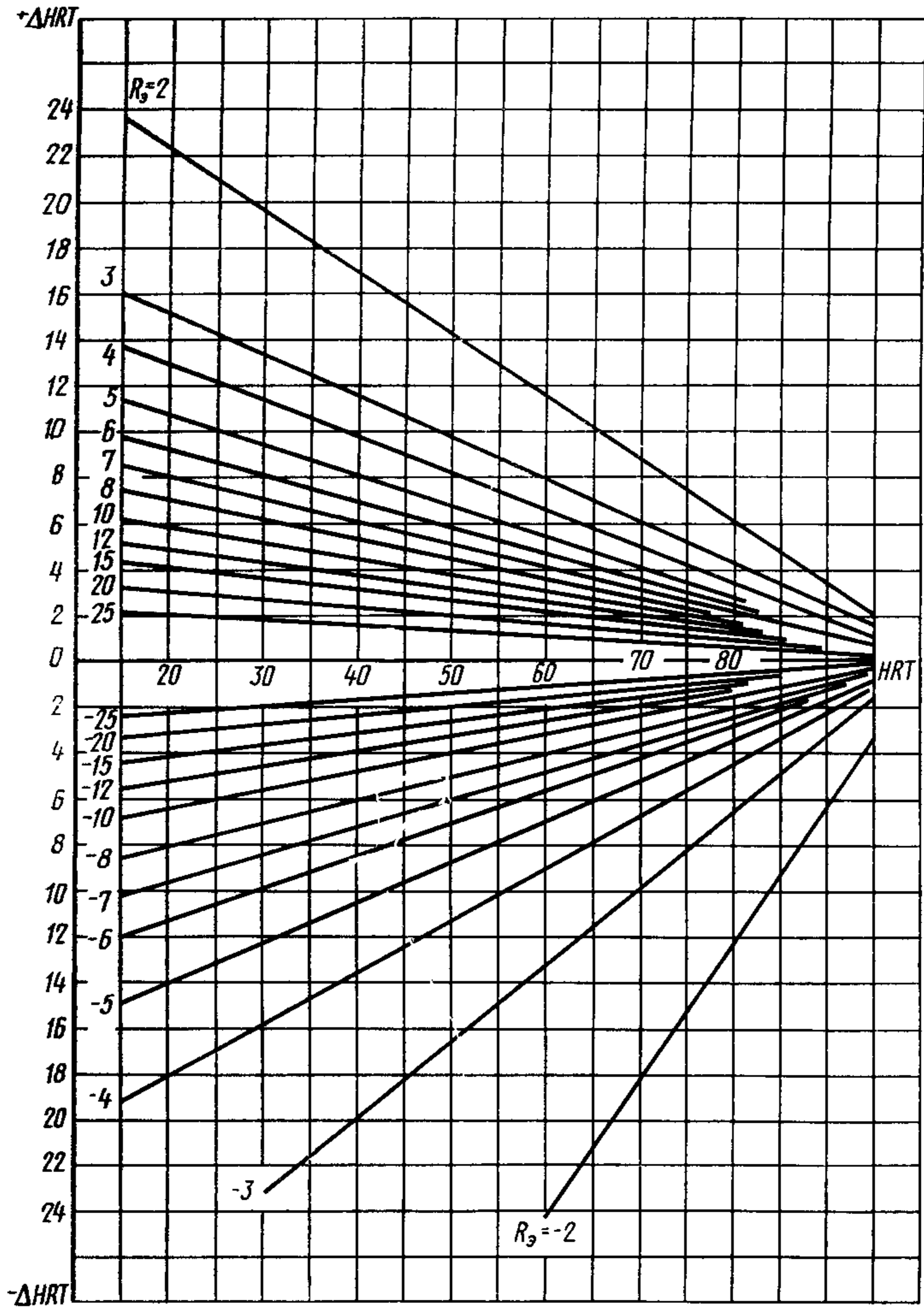
где R_1 и R_2 — главные радиусы кривизны испытываемой поверхности, взятые со знаком «плюс» для выпуклых и «минус» для вогнутых поверхностей

Например. Для цилиндрических поверхностей $R_э = \pm 2R$ цилиндра, для сферических $R_э = \pm R$ сферы

Поправки для поверхностей с $R_э > 0$ прибавляются к HRN(T), при $R_э < 0$ — вычитаются из HRN(T). Для образцов с промежуточными радиусами $R_э$ величины поправок определяют линейной интерполяцией



Черт. 1



Черт 2