

ГОСТ 22836—77

М Е Ж Г О С У Д А Р С Т В Е Н Н Ы Й С Т А Н Д А Р Т

**ДВИГАТЕЛИ ВНУТРЕННЕГО СГОРАНИЯ
ПОРШНЕВЫЕ**

НАПРАВЛЕНИЕ ВРАЩЕНИЯ

Издание официальное

ИПК ИЗДАТЕЛЬСТВО СТАНДАРТОВ
Москва

М Е Ж Г О С У Д А Р С Т В Е Н Н Ы Й С Т А Н Д А Р Т**ДВИГАТЕЛИ ВНУТРЕННЕГО СГОРАНИЯ ПОРШНЕВЫЕ****Направление вращения****ГОСТ
22836—77**Reciprocating internal combustion engines.
Rotation directionМКС 43.060
ОКП 45 6000, 47 5000, 31 2000Постановлением Государственного комитета стандартов Совета Министров СССР от 29 ноября 1977 г. № 2777
дата введения установлена01.01.79

Ограничение срока действия снято Постановлением Госстандарта от 16.12.83 № 6039

Настоящий стандарт распространяется на поршневые двигатели внутреннего сгорания (далее — двигатели) и устанавливает метод определения направления вращения коленчатого вала или вала основного отбора мощности.

Стандарт не распространяется на авиационные двигатели.

Стандарт соответствует стандарту ИСО 1204 в части судовых, тепловозных и промышленных дизелей.

Стандарт полностью соответствует СТ СЭВ 3881—82.

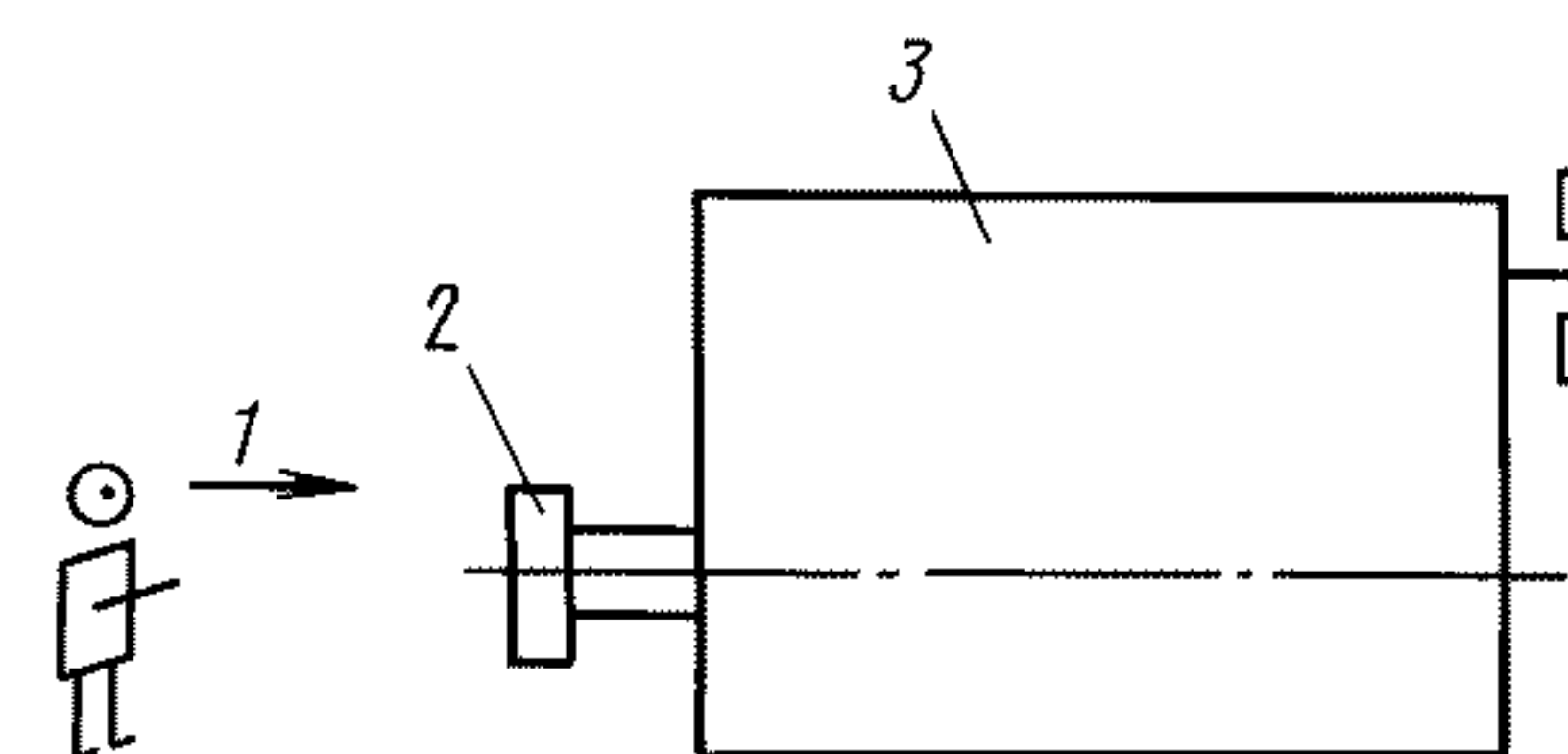
(Измененная редакция, Изм. № 1).

1. МЕСТОНАХОЖДЕНИЕ НАБЛЮДАТЕЛЯ

1.1. Для определения направления вращения судового, тепловозного и промышленного двигателя и двигателя специального назначения наблюдатель должен располагаться на воображаемом продолжении оси вала основного отбора мощности и смотреть в направлении его фланца или другого элемента соединения двигателя с потребителем энергии в соответствии с чертежом.

1.2. Для определения направления вращения автомобильного (тракторного, комбайнового) двигателя наблюдатель должен располагаться на воображаемом продолжении оси вала, со стороны, противоположной фланцу вала основного отбора мощности.

1 — направление взгляда наблюдателя; 2 — фланец вала основного отбора мощности; 3 — двигатель



Издание официальное

Перепечатка воспрещена



Издание (февраль 2003 г.) с Изменением № 1, утвержденным в декабре 1983 г. (ИУС 3—84)

© Издательство стандартов, 1977
© ИПК Издательство стандартов, 2003

1.3. Местонахождение наблюдателя при определении направления вращения двигателя, имеющего отбор мощности с обоих концов вала или нескольких валов через встроенный редуктор (мультипликатор) или через реверсивный механизм, должно определяться назначением двигателя и соответствовать требованиям пп. 1.1 и 1.2.

В случае равнозначного отбора мощности с обоих концов вала двигателя местонахождение наблюдателя устанавливается предприятием-изготовителем.

2. НАПРАВЛЕНИЕ ВРАЩЕНИЯ

2.1. Направление вращения двигателя определяется как «правое» (по часовой стрелке) или «левое» (против часовой стрелки) при местонахождении наблюдателя в соответствии с требованиями разд. 1 настоящего стандарта.

2.2. В случае использования судовых, тепловозных и промышленных двигателей в качестве автомобильных (тракторных, комбайновых) и наоборот направление вращения должно устанавливаться в соответствии с областью применения двигателя.

2.3. Допускается для двигателей, изготовленных до 01.01.1979 г., за исключением двигателей в экспортном исполнении, по согласованию с потребителем устанавливать направление вращения, противоположное указанному в пп. 1.1 и 1.2.

2.4. Направление вращения и местонахождение наблюдателя должно указываться в стандартах, технических условиях и эксплуатационной документации по ГОСТ 2.601—95 на конкретные двигатели.

Направление вращения судовых двигателей должно указываться также в прикрепляемой к двигателю табличке предприятия-изготовителя.

Редактор *В.Н. Копысов*
Технический редактор *В.Н. Прусакова*
Корректор *А.С. Черноусова*
Компьютерная верстка *Е.Н. Мартемьяновой*

Изд. лиц. № 02354 от 14.07.2000. Сдано в набор 25.02.2003. Подписано в печать 06.03.2003. Усл. печ. л. 0,47.
Уч.-изд. л. 0,20. Тираж 142 экз. С 9881. Зак. 191.

ИПК Издательство стандартов, 107076 Москва, Колодезный пер., 14.
<http://www.standards.ru> e-mail: info@standards.ru

Набрано в Издательстве на ПЭВМ

Филиал ИПК Издательство стандартов — тип. «Московский печатник», 105062 Москва, Лялин пер., 6.
Плр № 080102