

Штампы для листовой штамповки  
 БЛОКИ ШТАМПОВ С ПРОМЕЖУТОЧНОЙ ПЛИТОЙ  
 С ОСЕВЫМ РАСПОЛОЖЕНИЕМ  
 НАПРАВЛЯЮЩИХ УЗЛОВ СКОЛЬЖЕНИЯ

ГОСТ  
 21883—83  
 [СТ СЭВ 3324—81]

Конструкция и размеры

Sheet stamping dies.  
 Die sets with intermediate plate with axial positioned guide sliding assemblies  
 Design and dimensions

Взамен  
 ГОСТ 21883—76

ОКП 39 6330

Постановлением Государственного комитета СССР по стандартам от 22 сентября 1983 г. № 4504 срок введения установлен с 01.07.84

Несоблюдение стандарта преследуется по закону

1. Настоящий стандарт распространяется на блоки с промежуточной плитой и осевым расположением направляющих узлов скольжения для штампов совмещенного действия (исполнения 1, 2) и для штампов с верхним прижимом (исполнения 3, 4) с плитами из чугуна и стального литья.

Стандарт соответствует СТ СЭВ 3324—81 в части исполнения блоков F и G.

2. Блоки штампов с промежуточной плитой и с осевым расположением направляющих узлов скольжения должны изготавливаться четырех исполнений:

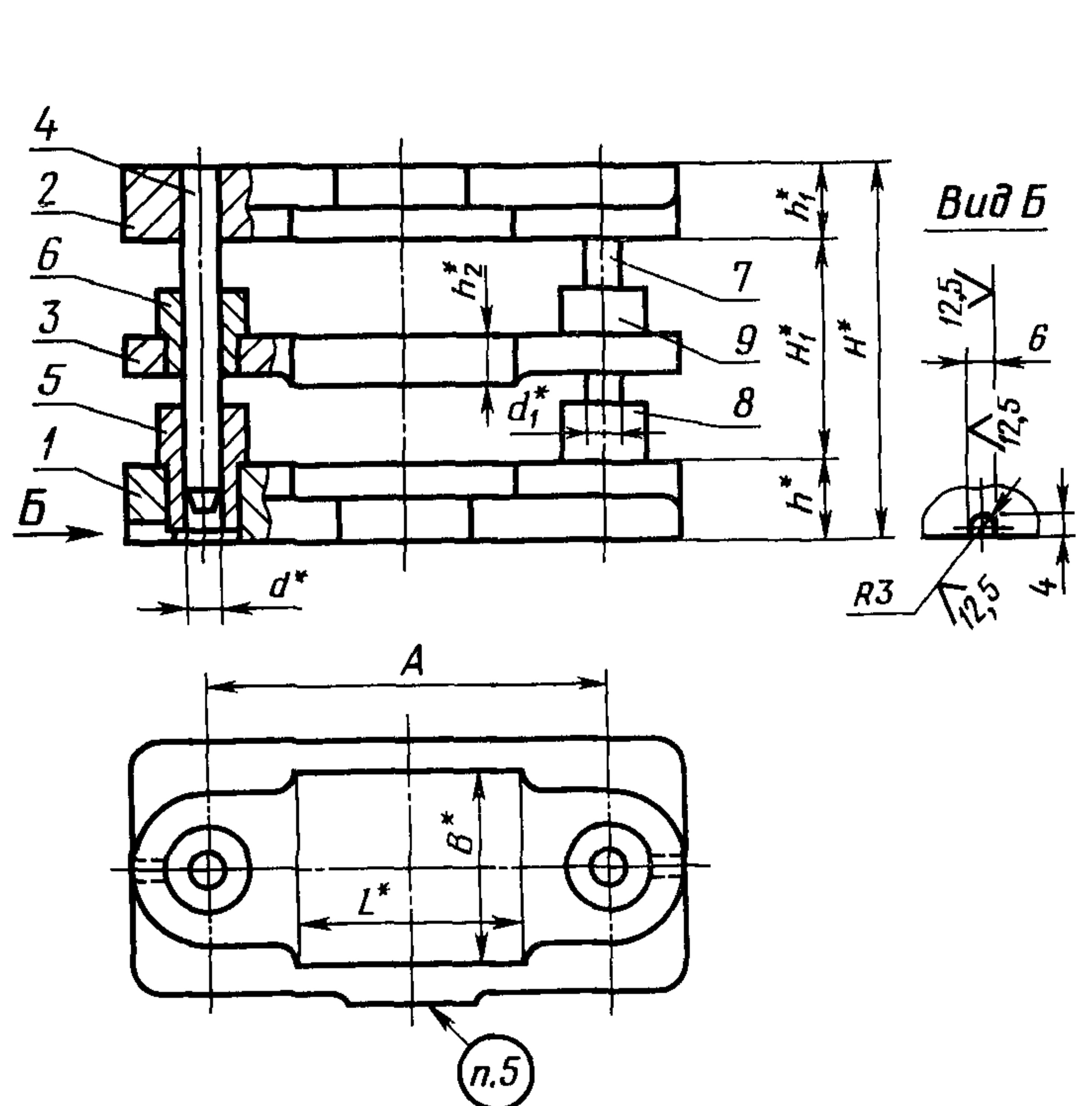
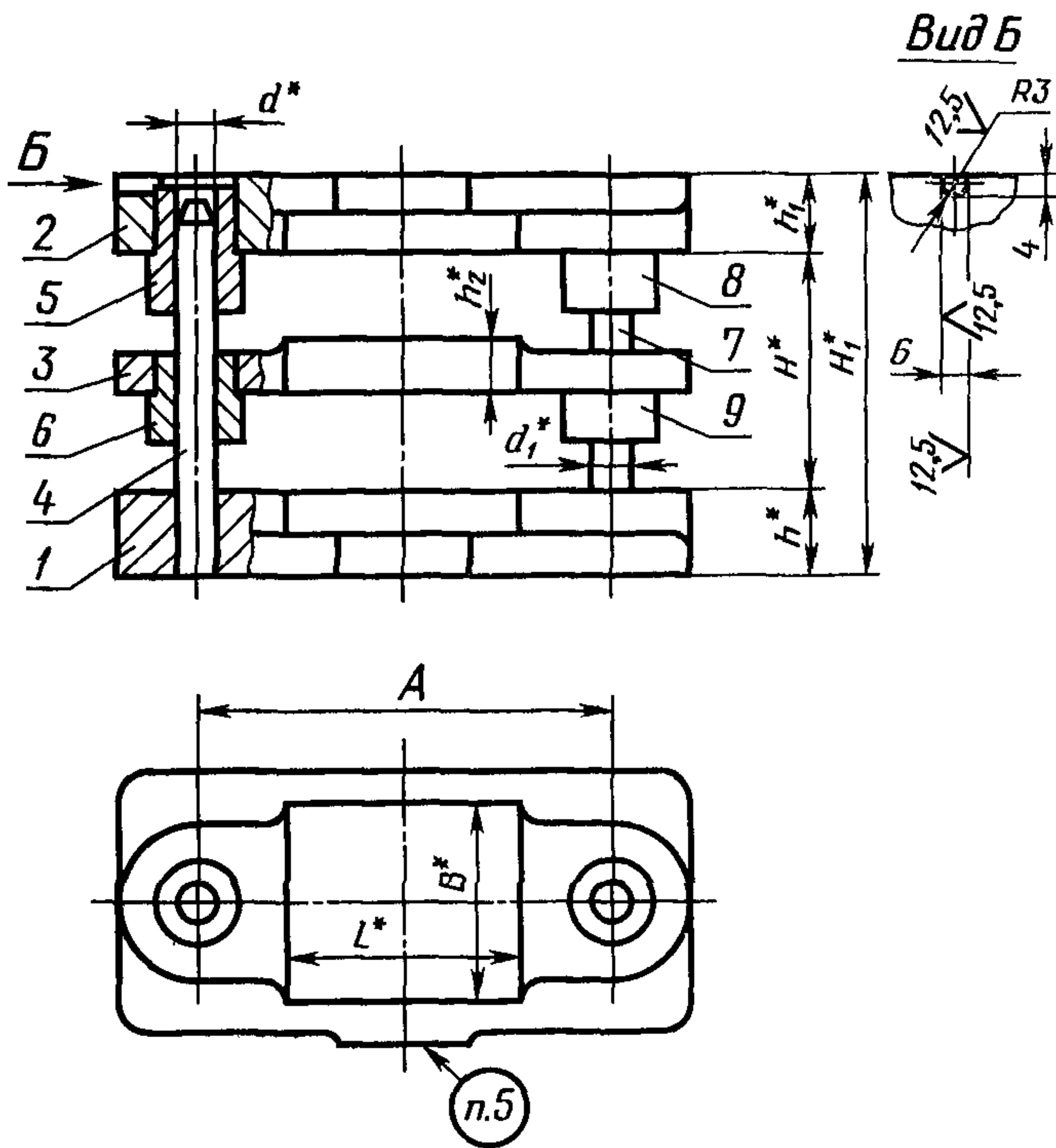
- 1 — с колонками, закрепленными в нижней плите;
- 2 — с плитами уменьшенной толщины и колонками, закрепленными в нижней плите;
- 3 — с колонками, закрепленными в верхней плите;
- 4 — с плитами уменьшенной толщины и колонками, закрепленными в верхней плите.

3. Конструкция и размеры блоков должны соответствовать:

- исполнения 1 — указанным на черт. 1 и в табл. 1 и 3;
- исполнения 2 — указанным на черт. 1 и в табл. 2 и 4;
- исполнения 3 — указанным на черт. 2 и в табл. 1 и 5;
- исполнения 4 — указанным на черт. 2 и в табл. 2 и 6.

Исполнения 1 и 2

Исполнения 3 и 4



\* Размеры для справок.

Черт. 1

\* Размеры для справок.

Черт. 2

Таблица 1

## Размеры, мм

Обозначение блока		Применяемость		Размеры рабочей плоскости		Расстояния при нижнем положении верхней плиты				h	h <sub>1</sub>	h <sub>2</sub>	d	d <sub>1</sub>	A	Масса кг, не более
						H		H <sub>1</sub>								
Исполнение				L	B	Наим.	Наиб.	Наим.	Наиб.	h	h <sub>1</sub>	h <sub>2</sub>	d	d <sub>1</sub>	A	Масса кг, не более
1	3	1	3													
1004-6831	1004-6991				50	65	75	137	147		32					9,9
1004-6832	1004-6992			80		75	85	147	157	40			20	18	150	10,00
1004-6833	1004-6993					75	90	151	166							11,59
1004-6834	1004-6994					90	105	166	181							11,63
1004-6835	1004-6995			100	63	85	100								170	15,22
1004-6836	1004-6996					100	115	181	196							15,36
1004-6837	1004-6997			125		85	100	166	181						200	17,01
1004-6838	1004-6998					100	115	181	196		36					17,15
1004-6839	1004-6999			80		85	100	166	181	45			25	22	150	16,08
1004-6841	1004-7001					100	115	181	196							16,22
1004-6842	1004-7002			100		85	100	166	181			20			170	18,06
1004-6843	1004-7003					100	115	181	196							18,20
1004-6844	1004-7004			125	80	95	110	176	191						200	20,37
1004-6845	1004-7005					110	125	191	206							20,51
1004-6846	1004-7006			160		95	110	190	205						250	30,70
1004-6847	1004-7007					110	125	205	220							30,81
1004-6848	1004-7008			200		95	110	190	205						300	36,51
1004-6849	1004-7009					110	125	205	220							36,62
1004-6851	1004-7011			100		95	110	190	205						200	29,80
1004-6852	1004-7012					110	125	205	220							29,91
1004-6853	1004-7013			125		95	110	190	205						220	33,65
1004-6854	1004-7014					110	125	205	220	50	45					33,82
1004-6855	1004-7015			160	100	130	150	205	225						250	36,78
1004-6856	1004-7016					130	150	225	245				32	28		37,00
1004-6857	1004-7017			200		110	130	205	225						300	41,19
1004-6858	1004-7018					130	150	225	245							41,42
1004-6859	1004-7019			250		110	130	205	225						340	47,14
1004-6861	1004-7021					130	150	225	245							47,37
1004-6862	1004-7022			125		110	130	205	225			25			220	38,57
1004-6863	1004-7023					130	150	225	245							38,80
1004-6864	1004-7024			160		110	130	205	225						250	43,56
1004-6865	1004-7025				125	130	150	225	245							43,79
1004-6866	1004-7026			200		115	135	221	241						300	53,56
1004-6867	1004-7027					135	155	241	261	56	50					53,67



## Размеры, мм

Обозначение блока		Применяемость		Размеры рабочей плоскости		Расстояния при нижнем положении верхней плиты				h	h <sub>1</sub>	h <sub>2</sub>	d	d <sub>1</sub>	A	Масса, кг, не более
						H		H <sub>1</sub>								
Исполнение				L	B	Наим.	Наиб.	Наим.	Наиб.	h	h <sub>1</sub>	h <sub>2</sub>	d	d <sub>1</sub>	A	Масса, кг, не более
1	3	1	3													
1004-6868	1004-7028			250		115	135	221	241						340	58,44
1004-6869	1004-7029				125	135	155	241	261							58,55
1004-6871	1004-7031					115	135	221	241							69,36
1004-6872	1004-7032			320		135	155	241	261	56	50	25	32	28	420	68,09
1004-6873	1004-7033				160	115	135	221	241							53,47
1004-6874	1004-7034					135	155	241	261						250	53,58
1004-6875	1004-7035					115	135	221	241							63,51
1004-6876	1004-7036			200		135	155	241	261						300	63,56
1004-6877	1004-7037				160	125	150	244	269							91,94
1004-6878	1004-7038					150	175	269	294						360	92,30
1004-6879	1004-7039					125	150	244	269							107,90
1004-6881	1004-7041			320		150	175	269	294						440	108,26
1004-6882	1004-7042					125	150	244	269							125,65
1004-6883	1004-7043					150	175	269	294	63			40	36	530	126,01
1004-6884	1004-7044					125	150	244	269							97,17
1004-6885	1004-7045			200		150	175	269	294		56	32			320	97,53
1004-6886	1004-7046					125	150	244	269							107,79
1004-6887	1004-7047				200	150	175	269	294						360	108,15
1004-6888	1004-7048					135	160	254	279							131,18
1004-6889	1004-7049			320		160	185	279	304						440	131,53
1004-6891	1004-7051					135	160	262	287							169,05
1004-6892	1004-7052			400		160	185	287	312						530	169,61
1004-6893	1004-7053					135	160	262	287							150,56
1004-6894	1004-7054					160	185	287	312	71						151,72
1004-6895	1004-7055					135	160	262	287							173,03
1004-6896	1004-7056			320	250	160	185	287	312				50	45	440	173,59
1004-6897	1004-7057					150	180	293	323							228,49
1004-6898	1004-7058			400		180	210	323	353						530	229,04
1004-6899	1004-7059					150	180	293	323	80	63	40				235,08
1004-6901	1004-7061			320	320	180	210	323	353						440	253,63

Пример условного обозначения блока размерами  $L=80$  мм,  $B=50$  мм,  $H_{\text{наим.}}=65$  мм, исполнения 1, с плитами из чугуна:

Блок 1004-6831—1 ГОСТ 21883—83

То же, с плитами из стали:

Блок 1004-6831—2 ГОСТ 21883—83

То же, исполнения 3, с плитами из чугуна:

Блок 1004-6991—1 ГОСТ 21883—83

То же, с плитами из стали:

Блок 1004-6991—2 ГОСТ 21883—83

Таблица 2

## Размеры, мм

Обозначение блока		Применяемость		Размеры рабочей плоскости		Расстояния при нижнем положении верхней плиты				h	h <sub>1</sub>	h <sub>2</sub>	d	d <sub>1</sub>	A	Масса кг, не более
						H		H <sub>1</sub>								
Исполнение		2	4	L	B	Наим.	Наиб.	Наим.	Наиб.	h	h <sub>1</sub>	h <sub>2</sub>	d	d <sub>1</sub>	A	Масса кг, не более
2	4					Наим.	Наиб.	Наим.	Наиб.							
1004-6911	1004-7071			80		75	90	132	147	32	25		20	18	150	8,58
1004-6912	1004-7072				63	90	105	147	162							8,62
1004-6913	1004-7073			100		85	100	149	164						170	11,8
1004-6914	1004-7074					100	115	164	179							11,93
1004-6915	1004-7075			125		85	100	149	164						200	13,27
1004-6916	1004-7076					100	115	164	179	36	28					13,40
1004-6917	1004-7077			80		85	100	149	164				25	22	150	12,01
1004-6918	1004-7078					100	115	164	179							12,14
1004-6919	1004-7079			100		85	100	149	164						170	13,67
1004-6921	1004-7081					100	115	164	179							13,80
1004-6922	1004-7082			125	80	95	110	167	182			20			200	18,28
1004-6923	1004-7083					110	125	182	197							18,42
1004-6924	1004-7084			160		95	110	167	182						250	24,86
1004-6925	1004-7085					110	125	182	197							25,09
1004-6926	1004-7086			200		95	110	167	182	40	32				300	29,74
1004-6927	1004-7087					110	125	182	197							29,97
1004-6928	1004-7088			100		95	110	167	182						200	25,13
1004-6929	1004-7089					110	125	182	197							25,36
1004-6931	1004-7091			125		95	110	167	182						220	27,90
1004-6932	1004-7092					110	125	182	197							28,13
1004-6933	1004-7093			160	100	130	150	211	231				32	28	250	32,39
1004-6934	1004-7094					110	130	191	211						300	32,64
1004-6935	1004-7095			200		130	150	211	231							37,21
1004-6936	1004-7096					110	130	191	211						340	37,44
1004-6937	1004-7097			250		130	150	211	231	45	36					42,81
1004-6938	1004-7098					110	130	191	211							42,94
1004-6939	1004-7099			125		130	150	211	231			25			220	34,70
1004-6941	1004-7101					110	130	191	211							34,93
1004-6942	1004-7102			160		130	150	211	231						250	39,28
1004-6943	1004-7103				125	115	135	205	225							39,51
1004-6944	1004-7104			200		135	155	225	245						300	48,00
1004-6945	1004-7105					115	135	205	225	50	40					48,20
1004-6946	1004-7106			250		135	155	225	245						340	51,10
1004-6947	1004-7107					115	135	205	225							51,36



## Размеры, мм

Обозначение блока		Применяемость		Размеры рабочей плоскости		Расстояния при нижнем положении верхней плиты				$h$	$h_1$	$h_2$	$d$	$d_1$	$A$	Масса, кг, не более
						$H$		$H_1$								
Исполнение				$L$	$B$	Наим	Наиб	Наим	Наиб	$h$	$h_1$	$h_2$	$d$	$d_1$	$A$	Масса, кг, не более
2	4	2	4													
1004-6948	1004-7108			320	125	115	135	205	225						420	61,77
1004-6949	1004-7109					135	155	225	245							62,00
1004-6951	1004-7111			160		115	135	205	225	50	40	25	32	28	250	47,75
1004-6952	1004-7112					135	155	225	245							47,98
1004-6953	1004-7113			200		115	135	205	225						300	56,75
1004-6954	1004-7114				160	135	155	225	245							56,98
1004-6955	1004-7115			250		125	150	226	251						360	83,21
1004-6956	1004-7116					150	175	251	276							83,75
1004-6957	1004-7117			320		125	150	226	251						440	97,52
1004-6958	1004-7118					150	175	251	276							98,06
1004-6959	1004-7119			400		125	150	226	251	56	45				530	104,39
1004-6961	1004-7121					150	175	251	276							104,69
1004-6962	1004-7122			200		125	150	226	251						320	88,43
1004-6963	1004-7123					150	175	251	276				40	36		88,97
1004-6964	1004-7124			250		125	150	226	251			32			360	97,71
1004-6965	1004-7125				200	150	175	251	276							98,25
1004-6966	1004-7126			320		135	160	248	273						440	126,77
1004-6967	1004-7127					160	185	273	298							127,13
1004-6968	1004-7128			400		135	160	248	273						530	154,59
1004-6969	1004-7129					160	185	273	298	63	50					155,71
1004-6971	1004-7131			250		135	160	248	273						380	137,28
1004-6972	1004-7132					160	185	273	298							138,40
1004-6973	1004-7133			320	250	135	160	248	273						440	155,97
1004-6974	1004-7134					160	185	273	298				50	45		157,09
1004-6975	1004-7135			400		150	180	277	307						530	209,96
1004-6976	1004-7136					180	210	307	337							210,52
1004-6977	1004-7137					150	180	277	307	71	56	40				215,48
1004-6978	1004-7138			320	320	180	210	307	337						440	216,04

Пример условного обозначения блока размерами  $L=80$  мм,  $B=63$  мм,  $H_{\text{наим}}=75$  мм, исполнения 2, с плитами из чугуна:

Блок 1004-6911—1 ГОСТ 21883—83

То же, с плитами из стали:

Блок 1004-6911—2 ГОСТ 21883—83

То же, исполнения 4, с плитами из чугуна:

Блок 1004-7071—1 ГОСТ 21883—83

То же, с плитами из стали:

Блок 1004-7071—2 ГОСТ 21883—83

Обозначение блока исполнения 1	Поз. 1 Плита нижняя Кол. 1		Поз. 2 Плита верхняя Кол. 1		Поз. 3 Плита промежуточная Кол. 1		Поз. 4 Колонка по ГОСТ 13118-83 Кол. 1	Поз. 5 Втулка по ГОСТ 13121-83 Кол. 1	Поз. 6 Втулка по ГОСТ 13121-83 Кол. 1	Поз. 7 Колонка по ГОСТ 13118-83 Кол. 1	Поз. 8 Втулка по ГОСТ 13121-83 Кол. 1	Поз. 9 Втулка по ГОСТ 13121-83 Кол. 1
	Обозначение	Обозначение заготовки по ГОСТ 13113-83	Обозначение	Обозначение заготовки по ГОСТ 13113-83	Обозначение	Обозначение заготовки по ГОСТ 21885-83						
1004-6831	1004-6831/001	1022-4644	1004-6831/002	1022-4643	1004-6831/003	1022-5161	1030-5993	1032-2929		1030-5982	1032-2908	
1004-6832									1032-2922			1032-2901
1004-6833	1004-6833/001	1022-4651	1004-6833/002	1022-4649	1004-6833/003	1022-5162	1030-5994	1032-2933		1030-5983	1032-2912	
1004-6834								1032-2934			1032-2913	
1004-6835	1004-6835/001	1022-4654	1004-6835/002	1022-4653	1004-6835/003	1022-5163	1030-5995	1032-2938		1030-5984	1032-2917	
1004-6836							1030-6018	1032-2977		1030-6004	1032-2953	
1004-6837	1004-6837/001	1022-4657	1004-6837/002	1022-4656	1004-6837/003	1022-5164	1030-6021	1032-2982		1030-6006	1032-2957	
1004-6838							1030-6018	1032-2977		1030-6004	1032-2953	
1004-6839	1004-6839/001	1022-4661	1004-6839/002	1022-4659	1004-6839/003	1022-5165	1030-6021	1032-2982		1030-6006	1032-2957	
1004-6841							1030-6018	1032-2977	1032-2967	1030-6004	1032-2953	1032-2943
1004-6842	1004-6842/001	1022-4666	1004-6842/002	1022-4665	1004-6842/003	1022-5166	1030-6021	1032-2982		1030-6006	1032-2957	
1004-6843							1030-6018	1032-2977		1030-6004	1032-2953	
1004-6844	1004-6844/001	1022-4673	1004-6844/002	1022-4669	1004-6844/003	1022-5167	1030-6021	1032-2982		1030-6006	1032-2957	
1004-6845							1030-6019	1032-2982		1030-6005	1032-2957	
1004-6846	1004-6846/001	1022-4677	1004-6846/002	1022-4676	1004-6846/003	1022-5168	1030-6022			1030-6007		
1004-6847							1030-6047	1032-3042		1030-6034	1032-3007	
1004-6848	1004-6848/001	1022-4682	1004-6848/002	1022-4681	1004-6848/003	1022-5169	1030-6048	1032-3047		1030-6035	1032-3013	
1004-6849							1030-6047	1032-3042	1032-3026	1030-6034	1032-3007	
1004-6851	1004-6851/001	1022-4686	1004-6851/002	1022-4685	1004-6851/003	1022-5171	1030-6048	1032-3047		1030-6035	1032-3013	
1004-6852							1030-6047	1032-3042		1030-6034	1032-3007	
1004-6853	1004-6853/001	1022-4691	1004-6853/002	1022-4689	1004-6853/003	1022-5172	1030-6048	1032-3047		1030-6035	1032-3013	
1004-6854							1030-6047	1032-3042		1030-6034	1032-3007	
1004-6855	1004-6855/001	1022-4694	1004-6855/002	1022-4693	1004-6855/003	1022-5173	1030-6048	1032-3047		1030-6035	1032-3013	
1004-6856							1030-6051	1032-3047		1030-6037	1032-3013	
1004-6857	1004-6857/001	1022-4697	1004-6857/002	1022-4696	1004-6857/003	1022-5174	1030-6048	1032-3042	1032-3028	1030-6035	1032-3007	1032-2994
1004-6858							1030-6051	1032-3047		1030-6037	1032-3013	
1004-6859	1004-6859/001	1022-4701	1004-6859/002	1022-4699	1004-6859/003	1022-5175	1030-6048	1032-3042		1030-6035	1032-3007	
1004-6861							1030-6051	1032-3047		1030-6037	1032-3013	



Обозначение блока исполнения 1	Поз. 1 Плита нижняя Кол. 1		Поз. 2 Плита верхняя Кол. 1		Поз. 3 Плита промежуточная Кол. 1		Поз. 4 Колонка по ГОСТ 13118-83 Кол. 1	Поз. 5 Втулка по ГОСТ 13121-83 Кол. 1	Поз. 6 Втулка по ГОСТ 13121-83 Кол. 1	Поз. 7 Колонка по ГОСТ 13118-83 Кол. 1	Поз. 8 Втулка по ГОСТ 13121-83 Кол. 1	Поз. 9 Втулка по ГОСТ 13121-83 Кол. 1
	Обозначение	Обозначение заготовки по ГОСТ 13113-83	Обозначение	Обозначение заготовки по ГОСТ 13113-83	Обозначение	Обозначение заготовки по ГОСТ 21885-83						
1004-6862	1004-6862/001	1022-4704	1004-6862/002	1022-4703	1004-6862/003	1022-5176	1030-6048	1032-3042	1032-3028	1030-6035	1032-3007	1032-2994
1004-6863							1030-6051	1032-3047		1030-6037	1032-3013	
1004-6864	1004-6864/001	1022-4707	1004-6864/002	1022-4706	1004-6864/003	1022-5177	1030-6048	1032-3042		1030-6035	1032-3007	
1004-6865								1032-3047		1030-6037	1032-3013	
1004-6866	1004-6866/001	1022-4713	1004-6866/002	1022-4712	1004-6866/003	1022-5178	1030-6051	1032-3048		1030-6037	1032-3014	
1004-6867							1030-6052	1032-3054		1030-6038	1032-3019	
1004-6868	1004-6868/001	1022-4716	1004-6868/002	1022-4715	1004-6868/003	1022-5179	1030-6051	1032-3048		1030-6037	1032-3014	
1004-6869							1030-6052	1032-3054		1030-6038	1032-3019	
1004-6871	1004-6871/001	1022-4719	1004-6871/002	1022-4718	1004-6871/003	1022-5181	1030-6051	1032-3048		1030-6037	1032-3014	
1004-6872							1030-6052	1032-3054		1030-6038	1032-3019	
1004-6873	1004-6873/001	1022-4723	1004-6873/002	1022-4722	1004-6873/003	1022-5182	1030-6051	1032-3048		1030-6037	1032-3014	
1004-6874							1030-6052	1032-3054		1030-6038	1032-3019	
1004-6875	1004-6875/001	1022-4728	1004-6875/002	1022-4727	1004-6875/003	1022-5183	1030-6051	1032-3048		1030-6037	1032-3014	
1004-6876							1030-6052	1032-3054		1030-6038	1032-3019	
1004-6877	1004-6877/001	1022-4732	1004-6877/002	1022-4731	1004-6877/003	1022-5184	1030-6076	1032-3098		1030-6063	1032-3071	
1004-6878							1030-6077	1032-3103		1030-6064	1032-3075	
1004-6879	1004-6879/001	1022-4735	1004-6879/002	1022-4734	1004-6879/003	1022-5185	1030-6076	1032-3098		1030-6063	1032-3071	
1004-6881							1030-6077	1032-3103		1030-6064	1032-3075	
1004-6882	1004-6882/001	1022-4738	1004-6882/002	1022-4737	1004-6882/003	1022-5186	1030-6076	1032-3098	1030-6063	1032-3071		
1004-6883							1030-6077	1032-3103	1032-3088	1030-6064	1032-3075	1032-3061
1004-6884	1004-6884/001	1022-4742	1004-6884/002	1022-4741	1004-6884/003	1022-5187	1030-6076	1032-3098	1030-6063	1032-3071		
1004-6885							1030-6077	1032-3103	1030-6064	1032-3075		
1004-6886	1004-6886/001	1022-4745	1004-6886/002	1022-4744	1004-6886/003	1022-5188	1030-6076	1032-3098	1030-6063	1032-3071		
1004-6887							1030-6077	1032-3103	1030-6064	1032-3075		
1004-6888	1004-6888/001	1022-4748	1004-6888/002	1022-4747	1004-6888/003	1022-5189	1030-6078	1032-3107	1030-6065	1032-3079		
1004-6889												
1004-6891	1004-6891/001	1022-4753	1004-6891/002	1022-4751	1004-6891/003	1022-5191	1030-6106	1032-3153	1032-3147	1030-6091	1032-3122	1032-3116
1004-6892							1030-6107	1032-3161	1030-6092	1032-3129		



Обозначение блока исполнения 1	Поз. 1 Плита нижняя Кол. 1		Поз. 2 Плита верхняя Кол. 1		Поз. 3 Плита промежуточная Кол. 1		Поз. 4 Колонка по ГОСТ 13118-83 Кол. 1	Поз. 5 Втулка по ГОСТ 13121-83 Кол. 1	Поз. 6 Втулка по ГОСТ 13121-83 Кол. 1	Поз. 7 Колонка по ГОСТ 13118-83 Кол. 1	Поз. 8 Втулка по ГОСТ 13121-83 Кол. 1	Поз. 9 Втулка по ГОСТ 13121-83 Кол. 1
	Обозначение	Обозначение заготовки по ГОСТ 13113-83	Обозначение	Обозначение заготовки по ГОСТ 13113-83	Обозначение	Обозначение заготовки по ГОСТ 21885-83						
1004-6893	1004-6893/001	1022-4759	1004-6893/002	1022-4757	1004-6893/003	1022-5192	1030-6106	1032-3153	1032-3147	1030-6091	1032-3122	1032-3116
1004-6894							1030-6107	1032-3161		1030-6092	1032-3129	
1004-6895	1004-6895/001	1022-4764	1004-6895/002	1022-4762	1004-6895/003	1022-5193	1030-6106	1032-3153	1032-3148	1030-6091	1032-3122	1032-3117
1004-6896							1030-6107	1032-3151		1030-6092	1032-3129	
1004-6897	1004-6897/001	1022-4768	1004-6897/002	1022-4766	1004-6897/003	1022-5194	1030-6108	1032-3162	1032-3148	1030-6093	1032-3131	1032-3117
1004-6898							1030-6109	1032-3167		1030-6094	1032-3136	
1004-6899	1004-6899/001	1022-4777	1004-6899/002	1022-4775	1004-6899/003	1022-5195	1030-6108	1032-3162	1032-3148	1030-6093	1032-3131	1032-3117
1004-6901							1030-6109	1032-3167		1030-6094	1032-3136	

Таблица 4

Обозначение блока исполнения 2	Поз. 1 Плита нижняя Кол. 1		Поз. 2 Плита верхняя Кол. 1		Поз. 3 Плита промежуточная Кол. 1		Поз. 4 Колонка по ГОСТ 13118-83 Кол. 1	Поз. 5 Втулка по ГОСТ 13121-83 Кол. 1	Поз. 6 Втулка по ГОСТ 13121-83 Кол. 1	Поз. 7 Колонка по ГОСТ 13118-83 Кол. 1	Поз. 8 Втулка по ГОСТ 13121-83 Кол. 1	Поз. 9 Втулка по ГОСТ 13121-83 Кол. 1
	Обозначение	Обозначение заготовки по ГОСТ 13113-83	Обозначение	Обозначение заготовки по ГОСТ 13113-83	Обозначение	Обозначение заготовки по ГОСТ 21885-83						
1004-6911	1004-6911/001	1022-4648	1004-6911/002	1022-4646	1004-6911/003	1022-5162	1030-5992	1032-2927	1032-2922	1030-5981	1032-2906	1032-2901
1004-6912							1030-5993	1032-2931		1030-5982	1032-2909	
1004-6913	1004-6913/001	1022-4653	1004-6913/002	1022-4652	1004-6913/003	1022-5163	1030-6016	1032-2975	1032-2967	1030-6002	1032-2951	1032-2943
1004-6914							1030-6018	1032-2979		1030-6004	1032-2955	
1004-6915	1004-6915/001	1022-4656	1004-6915/002	1022-4655	1004-6915/003	1022-5164	1030-6016	1032-2975	1032-2967	1030-6002	1032-2951	1032-2943
1004-6916							1030-6018	1032-2979		1030-6004	1032-2955	
1004-6917	1004-6917/001	1022-4659	1004-6917/002	1022-4658	1004-6917/003	1022-5165	1030-6016	1032-2975	1032-2967	1030-6002	1032-2951	1032-2943
1004-6918							1030-6018	1032-2979		1030-6004	1032-2955	
1004-6919	1004-6919/001	1022-4665	1004-6919/002	1022-4663	1004-6919/003	1022-5166	1030-6016	1032-2975	1032-2967	1030-6002	1032-2951	1032-2943
1004-6921							1030-6018	1032-2979		1030-6004	1032-2955	
1004-6922	1004-6922/001	1022-4672	1004-6922/002	1022-4668	1004-6922/003	1022-5167	1030-6018	1032-2976	1032-2967	1030-6004	1032-2952	1032-2943
1004-6923							1030-6021	1032-2981		1030-6006	1032-2956	



Обозначение блока исполнения 2	Поз. 1 Плита нижняя Кол. 1		Поз. 2 Плита верхняя Кол. 1		Поз. 3 Плита промежуточная Кол. 1		Поз. 4 Колонка по ГОСТ 13118-83 Кол. 1	Поз. 5 Втулка по ГОСТ 13121-83 Кол. 1	Поз. 6 Втулка по ГОСТ 13121-83 Кол. 1	Поз. 7 Колонка по ГОСТ 13118-83 Кол. 1	Поз. 8 Втулка по ГОСТ 13121-83 Кол. 1	Поз. 9 Втулка по ГОСТ 13121-83 Кол. 1
	Обозначение	Обозначение заготовки по ГОСТ 13113-83	Обозначение	Обозначение заготовки по ГОСТ 13113-83	Обозначение	Обозначение заготовки по ГОСТ 21885-83						
1004-6924	1004-6924/001	1022-4675	1004-6924/002	1022-4674	1004-6924/003	1022-5168	1030-6044	1032-3034	1032-3026	1030-6031	1032-2999	1032-2992
1004-6925							1030-6046	1032-3038		1030-6033	1032-3004	
1004-6926	1004-6926/001	1022-4679	1004-6926/002	1022-4678	1004-6926/003	1022-5169	1030-6044	1032-3034	1032-3026	1030-6031	1032-2999	1032-2992
1004-6927							1030-6046	1032-3038		1030-6033	1032-3004	
1004-6928	1004-6928/001	1022-4684	1004-6928/002	1022-4683	1004-6928/003	1022-5171	1030-6044	1032-3034	1032-3026	1030-6031	1032-2999	1032-2992
1004-6929							1030-6046	1032-3038		1030-6033	1032-3004	
1004-6931	1004-6931/001	1022-4688	1004-6931/002	1022-4687	1004-6931/003	1022-5172	1030-6044	1032-3034	1032-3026	1030-6031	1032-2999	1032-2992
1004-6932							1030-6046	1032-3038		1030-6033	1032-3004	
1004-6933	1004-6933/001	1022-4693	1004-6933/002	1022-4692	1004-6933/003	1022-5173	1030-6047	1032-3039	1032-3026	1030-6034	1032-3005	1032-2992
1004-6934							1030-6049	1032-3045		1030-6036	1032-3011	
1004-6935	1004-6935/001	1022-4696	1004-6935/002	1022-4695	1004-6935/003	1022-5174	1030-6047	1032-3039	1032-3028	1030-6034	1032-3005	1032-2994
1004-6936							1030-6049	1032-3045		1030-6036	1032-3011	
1004-6937	1004-6937/001	1022-4699	1004-6937/002	1022-4698	1004-6937/003	1022-5175	1030-6047	1032-3039	1032-3028	1030-6034	1032-3005	1032-2994
1004-6938							1030-6049	1032-3045		1030-6036	1032-3011	
1004-6939	1004-6939/001	1022-4703	1004-6939/002	1022-4702	1004-6939/003	1022-5176	1030-6047	1032-3039	1032-3028	1030-6034	1032-3005	1032-2994
1004-6941							1030-6049	1032-3045		1030-6036	1032-3011	
1004-6942	1004-6942/001	1022-4706	1004-6942/002	1022-4705	1004-6942/003	1022-5177	1030-6047	1032-3039	1032-3028	1030-6034	1032-3005	1032-2994
1004-6943							1030-6049	1032-3045		1030-6036	1032-3011	
1004-6944	1004-6944/001	1022-4712	1004-6944/002	1022-4709	1004-6944/003	1022-5178	1030-6048	1032-3041	1032-3028	1030-6035	1032-3006	1032-2994
1004-6945							1030-6051	1032-3046		1030-6037	1032-3012	
1004-6946	1004-6946/001	1022-4715	1004-6946/002	1022-4714	1004-6946/003	1022-5179	1030-6048	1032-3041	1032-3028	1030-6035	1032-3006	1032-2994
1004-6947							1030-6051	1032-3046		1030-6037	1032-3012	
1004-6948	1004-6948/001	1022-4718	1004-6948/002	1022-4717	1004-6948/003	1022-5181	1030-6048	1032-3041	1032-3028	1030-6035	1032-3006	1032-2994
1004-6949							1030-6051	1032-3046		1030-6037	1032-3012	
1004-6951	1004-6951/001	1022-4722	1004-6951/002	1022-4721	1004-6951/003	1022-5182	1030-6048	1032-3041	1032-3028	1030-6035	1032-3006	1032-2994
1004-6952							1030-6051	1032-3046		1030-6037	1032-3012	
1004-6953	1004-6953/001	1022-4727	1004-6953/002	1022-4725	1004-6953/003	1022-5183	1030-6048	1032-3041	1032-3028	1030-6035	1032-3006	1032-2994
1004-6954							1030-6051	1032-3046		1030-6037	1032-3012	

Обозначение блока исполнения 2	Поз. 1 Плита нижняя Кол. 1		Поз. 2 Плита верхняя Кол. 1		Поз. 3 Плита промежуточная Кол. 1		Поз. 4 Колонка по ГОСТ 13118-83 Кол. 1	Поз. 5 Втулка по ГОСТ 13121-83 Кол. 1	Поз. 6 Втулка по ГОСТ 13121-83 Кол. 1	Поз. 7 Колонка по ГОСТ 13118-83 Кол. 1	Поз. 8 Втулка по ГОСТ 13121-83 Кол. 1	Поз. 9 Втулка по ГОСТ 13121-83 Кол. 1
	Обозначение	Обозначение заготовки по ГОСТ 13113-83	Обозначение	Обозначение заготовки по ГОСТ 13113-83	Обозначение	Обозначение заготовки по ГОСТ 21885-83						
1004-6955	1004-6955/001	1022-4731	1004-6955/002	1022-4729	1004-6955/003	1022-5184	1030-6075	1032-3093	1032-3088	1030-6062	1032-3065	1032-3061
1004-6956							1030-6077	1032-3101		1030-6064	1032-3073	
1004-6957	1004-6957/001	1022-4734	1004-6957/002	1022-4733	1004-6957/003	1022-5185	1030-6075	1032-3093		1030-6062	1032-3065	
1004-6958							1030-6077	1032-3101		1030-6064	1032-3073	
1004-6959	1004-6959/001	1022-4737	1004-6959/002	1022-4736	1004-6959/003	1022-5186	1030-6075	1032-3093		1030-6062	1032-3065	
1004-6961							1030-6077	1032-3101		1030-6064	1032-3073	
1004-6962	1004-6962/001	1022-4741	1004-6962/002	1022-4739	1004-6962/003	1022-5187	1030-6075	1032-3093		1030-6062	1032-3065	
1004-6963							1030-6077	1032-3101		1030-6064	1032-3073	
1004-6964	1004-6964/001	1022-4744	1004-6964/002	1022-4743	1004-6964/003	1022-5188	1030-6075	1032-3093		1030-6062	1032-3065	
1004-6965							1030-6077	1032-3101		1030-6064	1032-3073	
1004-6966	1004-6966/001	1022-4748	1004-6966/002	1022-4746	1004-6966/003	1022-5189	1030-6076	1032-3097		1030-6063	1032-3069	
1004-6967							1030-6078	1032-3101		1030-6065	1032-3073	
1004-6968	1004-6968/001	1022-4752	1004-6968/002	1022-4749	1004-6968/003	1022-5191	1030-6105	1032-3152		1030-6089	1032-3121	
1004-6969							1030-6107	1032-3156		1030-6092	1032-3125	
1004-6971	1004-6971/001	1022-4758	1004-6971/002	1022-4756	1004-6971/003	1022-5192	1030-6105	1032-3152		1030-6089	1032-3121	
1004-6972							1030-6107	1032-3156		1030-6092	1032-3125	
1004-6973	1004-6973/001	1022-4763	1004-6973/002	1022-4761	1004-6973/003	1022-5193	1030-6105	1032-3152	1030-6089	1032-3121		
1004-6974							1030-6107	1032-3156	1030-6092	1032-3125		
1004-6975	1004-6975/001	1022-4767	1004-6975/002	1022-4765	1004-6975/003	1022-5194	1030-6108	1032-3166	1030-6093	1032-3135		
1004-6976							1030-6107	1032-3157	1030-6092	1032-3126		
1004-6977	1004-6977/001	1022-4776	1004-6977/002	1022-4774	1004-6977/003	1022-5195	1030-6107	1032-3157	1030-6092	1032-3126		
1004-6978							1030-6108	1032-3166	1030-6093	1032-3135		



Обозначение блока исполнения З	Поз. 1 Плита нижняя Кол. 1		Поз. 2 Плита верхняя Кол. 1		Поз. 3 Плита промежуточная Кол. 1		Поз. 4 Колонка по ГОСТ 13118-83 Кол. 1	Поз. 5 Втулка по ГОСТ 13121-83 Кол. 1	Поз. 6 Втулка по ГОСТ 13121-83 Кол. 1	Поз. 7 Колонка по ГОСТ 13118-83 Кол. 1	Поз. 8 Втулка по ГОСТ 13121-83 Кол. 1	Поз. 9 Втулка по ГОСТ 13121-83 Кол. 1
	Обозначение	Обозначение заготовки по ГОСТ 13113-83	Обозначение	Обозначение заготовки по ГОСТ 13113-83	Обозначение	Обозначение заготовки по ГОСТ 21885-83						
1004-6991	1004-6991/001	1022-4644	1004-6991/002	1022-4643	1004-6991/003	1022-5161	1030-5993	1032-2929	1032-2922	1030-5982	1032-2908	1032-2901
1004-6992							1030-5994	1032-2934		1030-5983	1032-2913	
1004-6993	1004-6993/001	1022-4651	1004-6993/002	1022-4649	1004-6993/003	1022-5162	1030-5995	1032-2938		1030-5984	1032-2917	
1004-6994							1030-6018	1032-2978	1032-2967	1030-6004	1032-2954	1032-2943
1004-6995	1004-6995/001	1022-4654	1004-6995/002	1022-4653	1004-6995/003	1022-5163	1030-6021	1032-2983		1030-6006	1032-2958	
1004-6996							1030-6018	1032-2978		1030-6004	1032-2954	
1004-6997	1004-6997/001	1022-4657	1004-6997/002	1022-4656	1004-6997/003	1022-5164	1030-6021	1032-2983	1030-6006	1032-2958	1032-2992	1032-2992
1004-6998							1030-6018	1032-2978	1030-6004	1032-2954		
1004-6999	1004-6999/001	1022-4661	1004-6999/002	1022-4659	1004-6999/003	1022-5165	1030-6021	1032-2983	1030-6006	1032-2958		
1004-7001							1030-6018	1032-2978	1032-3026	1030-6004	1032-2954	1032-2992
1004-7002	1004-7002/001	1022-4666	1004-7002/002	1022-4665	1004-7002/003	1022-5166	1030-6021	1032-2983		1030-6005	1032-2958	
1004-7003							1030-6019	1032-2983		1030-6007		
1004-7004	1004-7004/001	1022-4673	1004-7004/002	1022-4669	1004-7004/003	1022-5167	1030-6022		1030-6034	1032-3008	1032-3028	1032-2994
1004-7005							1030-6047	1032-3043	1030-6035	1032-3014		
1004-7006	1004-7006/001	1022-4677	1004-7006/002	1022-4676	1004-7006/003	1022-5168	1030-6048	1032-3048	1030-6034	1032-3008		
1004-7007							1030-6047	1032-3043	1032-3026	1030-6035	1032-3014	1032-2992
1004-7008	1004-7008/001	1022-4682	1004-7008/002	1022-4681	1004-7008/003	1022-5169	1030-6048	1032-3048		1030-6034	1032-3008	
1004-7009							1030-6047	1032-3043		1030-6035	1032-3014	
1004-7011	1004-7011/001	1022-4686	1004-7011/002	1022-4685	1004-7011/003	1022-5171	1030-6048	1032-3048	1032-3028	1030-6034	1032-3008	1032-2994
1004-7012							1030-6047	1032-3043		1030-6035	1032-3014	
1004-7013	1004-7013/001	1022-4691	1004-7013/002	1022-4689	1004-7013/003	1022-5172	1030-6048	1032-3048		1030-6034	1032-3008	
1004-7014							1030-6047	1032-3043	1032-3028	1030-6035	1032-3014	1032-2994
1004-7015	1004-7015/001	1022-4694	1004-7015/002	1022-4693	1004-7015/003	1022-5173	1030-6048	1032-3048		1030-6037	1032-3014	
1004-7016							1030-6051	1032-3048		1030-6035	1032-3008	
1004-7017	1004-7017/001	1022-4697	1004-7017/002	1022-4696	1004-7017/003	1022-5174	1030-6048	1032-3043	1032-3028	1030-6035	1032-3008	1032-2994
1004-7018							1030-6051	1032-3048		1030-6037	1032-3014	
1004-7019	1004-7019/001	1022-4701	1004-7019/002	1022-4699	1004-7019/003	1022-5175	1030-6048	1032-3043		1030-6035	1032-3008	
1004-7021							1030-6051	1032-3048	1030-6037	1032-3014		



Обозначение блока исполнения 3	Поз. 1 Плита нижняя Кол. 1		Поз. 2 Плита верхняя Кол. 1		Поз. 3 Плита промежуточная Кол. 1		Поз. 4 Колонка по ГОСТ 13118-83 Кол. 1	Поз. 5 Втулка по ГОСТ 13121-83 Кол. 1	Поз. 6 Втулка по ГОСТ 13121-83 Кол. 1	Поз. 7 Колонка по ГОСТ 13118-83 Кол. 1	Поз. 8 Втулка по ГОСТ 13121-83 Кол. 1	Поз. 9 Втулка по ГОСТ 13121-83 Кол. 1
	Обозначение	Обозначение заготовки по ГОСТ 13113-83	Обозначение	Обозначение заготовки по ГОСТ 13113-83	Обозначение	Обозначение заготовки по ГОСТ 21885-83						
1004-7022	1004-7022/001	1022-4704	1004-7022/002	1022-4703	1004-7022/003	1022-5176	1030-6048	1032-3043	1032-3028	1030-6035	1032-3008	1032-2994
1004-7023							1030-6051	1032-3048		1030-6037	1032-3014	
1004-7024	1004-7024/001	1022-4707	1004-7024/002	1022-4706	1004-7024/003	1022-5177	1030-6048	1032-3043		1030-6035	1032-3008	
1004-7025							1030-6051	1032-3048		1030-6037	1032-3014	
1004-7026	1004-7026/001	1022-4713	1004-7026/002	1022-4712	1004-7026/003	1022-5178	1030-6051	1032-3049		1030-6037	1032-3015	
1004-7027							1030-6052	1032-3055		1030-6038	1032-3021	
1004-7028	1004-7028/001	1022-4716	1004-7028/002	1022-4715	1004-7028/003	1022-5179	1030-6051	1032-3049		1030-6037	1032-3015	
1004-7029							1030-6052	1032-3055		1030-6038	1032-3021	
1004-7031	1004-7031/001	1022-4719	1004-7031/002	1022-4718	1004-7031/003	1022-5181	1030-6051	1032-3049		1030-6037	1032-3015	
1004-7032							1030-6052	1032-3055		1030-6038	1032-3021	
1004-7033	1004-7033/001	1022-4723	1004-7033/002	1022-4722	1004-7033/003	1022-5182	1030-6051	1032-3049		1030-6037	1032-3015	
1004-7034							1030-6052	1032-3055		1030-6038	1032-3021	
1004-7035	1004-7035/001	1022-4728	1004-7035/002	1022-4727	1004-7035/003	1022-5183	1030-6051	1032-3049		1030-6037	1032-3015	
1004-7036							1030-6052	1032-3055		1030-6038	1032-3021	
1004-7037	1004-7037/001	1022-4732	1004-7037/002	1022-4731	1004-7037/003	1022-5184	1030-6076	1032-3099		1030-6063	1032-3072	
1004-7038							1030-6077	1032-3104		1030-6064	1032-3076	
1004-7039	1004-7039/001	1022-4735	1004-7039/002	1022-4734	1004-7039/003	1022-5185	1030-6076	1032-3099		1030-6063	1032-3072	
1004-7041							1030-6077	1032-3104		1030-6064	1032-3076	
1004-7042	1004-7042/001	1022-4738	1004-7042/002	1022-4737	1004-7042/003	1022-5186	1030-6076	1032-3099		1030-6063	1032-3072	
1004-7043							1030-6077	1032-3104		1030-6064	1032-3076	
1004-7044	1004-7044/001	1022-4742	1004-7044/002	1022-4741	1004-7044/003	1022-5187	1030-6076	1032-3099	1030-6063	1032-3072		
1004-7045							1030-6077	1032-3104	1030-6064	1032-3076		
1004-7046	1004-7046/001	1022-4745	1004-7046/002	1022-4744	1004-7046/003	1022-5188	1030-6076	1032-3099	1030-6063	1032-3072		
1004-7047							1030-6077	1032-3104	1030-6064	1032-3076		
1004-7048	1004-7048/001	1022-4748	1004-7048/002	1022-4747	1004-7048/003	1022-5189		1032-3099		1032-3072		
1004-7049							1030-6078	1032-3108	1030-6065	1032-3081		
1004-7051	1004-7051/001	1022-4753	1004-7051/002	1022-4751	1004-7051/003	1022-5191	1030-6106	1032-3154	1030-6091	1032-3123		
1004-7052							1030-6107	1032-3162	1030-6092	1032-3131		



Обозначение блока исполнения 3	Поз. 1 Плита нижняя Кол. 1		Поз. 2 Плита верхняя Кол. 1		Поз. 3 Плита промежуточная Кол. 1		Поз. 4 Колонка по ГОСТ 13118-83 Кол. 1	Поз. 5 Втулка по ГОСТ 13121-83 Кол. 1	Поз. 6 Втулка по ГОСТ 13121-83 Кол. 1	Поз. 7 Колонка по ГОСТ 13118-83 Кол. 1	Поз. 8 Втулка по ГОСТ 13121-83 Кол. 1	Поз. 9 Втулка по ГОСТ 13121-83 Кол. 1
	Обозначение	Обозначение заготовки по ГОСТ 13113-83	Обозначение	Обозначение заготовки по ГОСТ 13113-83	Обозначение	Обозначение заготовки по ГОСТ 21885-83						
1004-7053	1004-7053/001	1022-4759	1004-7053/002	1022-4757	1004-7053/003	1022-5192	1030-6106	1032-3154	1032-3147	1030-6091	1032-3123	1032-3116
1004-7054							1030-6107	1032-3162		1030-6092	1032-3131	
1004-7055	1004-7055/001	1022-4764	1004-7055/002	1022-4762	1004-7055/003	1022-5193	1030-6106	1032-3154	1032-3148	1030-6091	1032-3123	1032-3117
1004-7056							1030-6107	1032-3162		1030-6092	1032-3131	
1004-7057	1004-7057/001	1022-4768	1004-7057/002	1022-4766	1004-7057/003	1022-5194	1030-6108	1032-3163	1032-3148	1030-6093	1032-3132	1032-3117
1004-7058							1030-6109	1032-3168		1030-6094	1032-3137	
1004-7059	1004-7059/001	1022-4777	1004-7059/002	1022-4775	1004-7059/003	1022-5195	1030-6108	1032-3163	1032-3148	1030-6093	1032-3132	1032-3117
1004-7061							1030-6109	1032-3168		1030-6094	1032-3137	

Таблица 6

Обозначение блока исполнения 4	Поз. 1 Плита нижняя Кол. 1		Поз. 2 Плита верхняя Кол. 1		Поз. 3 Плита промежуточная Кол. 1		Поз. 4 Колонка по ГОСТ 13118-83 Кол. 1	Поз. 5 Втулка по ГОСТ 13121-83 Кол. 1	Поз. 6 Втулка по ГОСТ 13121-83 Кол. 1	Поз. 7 Колонка по ГОСТ 13118-83 Кол. 1	Поз. 8 Втулка по ГОСТ 13121-83 Кол. 1	Поз. 9 Втулка по ГОСТ 13121-83 Кол. 1
	Обозначение	Обозначение заготовки по ГОСТ 13113-83	Обозначение	Обозначение заготовки по ГОСТ 13113-83	Обозначение	Обозначение заготовки по ГОСТ 21885-83						
1004-7071	1004-7071/001	1022-4648	1004-7071/002	1022-4646	1004-7071/003	1022-5162	1030-5992	1032-2928	1032-2922	1030-5981	1032-2907	1032-2901
1004-7072							1030-5993	1032-2932		1030-5982	1032-2911	
1004-7073	1004-7073/001	1022-4653	1004-7073/002	1022-4652	1004-7073/003	1022-5163	1030-6016	1032-2976	1032-2967	1030-6002	1032-2952	1032-2943
1004-7074							1030-6018	1032-2981		1030-6004	1032-2956	
1004-7075	1004-7075/001	1022-4656	1004-7075/002	1022-4655	1004-7075/003	1022-5164	1030-6016	1032-2976	1032-2967	1030-6002	1032-2952	1032-2943
1004-7076							1030-6018	1032-2981		1030-6004	1032-2956	
1004-7077	1004-7077/001	1022-4659	1004-7077/002	1022-4658	1004-7077/003	1022-5165	1030-6016	1032-2976	1032-2967	1030-6002	1032-2952	1032-2943
1004-7078							1030-6018	1032-2981		1030-6004	1032-2956	
1004-7079	1004-7079/001	1022-4665	1004-7079/002	1022-4663	1004-7079/003	1022-5166	1030-6016	1032-2976	1032-2967	1030-6002	1032-2952	1032-2943
1004-7081							1030-6018	1032-2981		1030-6004	1032-2956	
1004-7082	1004-7082/001	1022-4672	1004-7082/002	1022-4668	1004-7082/003	1022-5167	1030-6018	1032-2976	1032-2967	1030-6004	1032-2953	1032-2943
1004-7083							1030-6021	1032-2982		1030-6006	1032-2957	

Обозначение блока исполнения 4	Поз 1 Плита нижняя Кол. 1		Поз 2 Плита верхняя Кол. 1		Поз. 3 Плита промежуточная Кол. 1		Поз 4 Колонка по ГОСТ 13118-83 Кол. 1	Поз 5 Втулка по ГОСТ 13121-83 Кол. 1	Поз. 6 Втулка по ГОСТ 13121-83 Кол. 1	Поз 7 Колонка по ГОСТ 13118-83 Кол. 1	Поз 8 Втулка по ГОСТ 13121-83 Кол. 1	Поз 9 Втулка по ГОСТ 13121-83 Кол. 1
	Обозначение	Обозначение заготовки по ГОСТ 13113-83	Обозначение	Обозначение заготовки по ГОСТ 13113-83	Обозначение	Обозначение заготовки по ГОСТ 21885-83						
1004-7084	1004-7084/001	1022-4675	1004-7084/002	1022-4674	1004-7084/003	1022-5168	1030-6044	1032-3035	1032-3026	1030-6031	1032-3001	1032-2992
1004 7085							1030-6046	1032-3039		1030-6033	1032 3005	
1004-7086	1004-7086/001	1022-4679	1004-7086/002	1022-4678	1004-7086/003	1022-5169	1030-6044	1032-3035		1030-6031	1032-3001	
1004-7087							1030-6046	1032-3039		1030 6033	1032-3005	
1004-7088	1004-7088/001	1022-4684	1004-7088/002	1022-4683	1004-7088/003	1022-5171	1030-6044	1032-3035		1030 6031	1032-3001	
1004-7089							1030-6046	1032 3039		1030-6033	1032 3005	
1004-7091	1004-7091/001	1022-4688	1004-7091/002	1022-4687	1004-7091/003	1022-5172	1030-6044	1032-3035		1030-6031	1032-3001	
1004-7092							1030-6046	1032-3039		1030 6033	1032 3005	
1004-7093	1004-7093/001	1022-4693	1004-7093/002	1022-4692	1004-7093/003	1022-5173	1030-6047	1032-3041		1030-6034	1032-3006	
1004-7094							1030 6049	1032-3046		1030-6036	1032 3012	
1004-7095	1004-7095/001	1022-4696	1004-7095/002	1022-4695	1004-7095/003	1022-5174	1030-6047	1032 3041	1030-6034	1032 3006		
1004 7096							1030-6049	1032-3046	1030-6036	1032-3012		
1004 7097	1004-7097/001	1022-4699	1004-7097/002	1022 4698	1004-7097/003	1022-5175	1030-6047	1032-3041	1030-6034	1032-3006		
1004-7098							1030-6049	1032 3046	1030-6036	1032-3012		
1004-7099	1004-7099/001	1022-4703	1004-7099/002	1022-4702	1004-7099/003	1022-5176	1030-6047	1032-3041	1030-6034	1032-3006		
1004 7101							1030-6049	1032-3046	1030 6036	1032-3012		
1004-7102	1004-7102/001	1022-4706	1004-7102/002	1022 4705	1004-7102/003	1022-5177	1030-6047	1032-3041	1030-6034	1032 3006		
1004-7103							1030-6049	1032-3046	1030-6036	1032-3012		
1004 7104	1004-7104/001	1022-4712	1004 7104/002	1022-4709	1004-7104/003	1022-5178	1030-6048	1032-3042	1030 6035	1032-3007		
1004-7105							1030-6051	1032-3047	1030-6037	1032 3013		
1004-7106	1004-7106/001	1022-4715	1004-7106/002	1022-4714	1004-7106/003	1022-5179	1030-6048	1032-3042	1030-6035	1032 3007		
1004-7107							1030-6051	1032 3047	1030-6037	1032 3013		
1004-7108	1004-7108/001	1022-4718	1004-7108/002	1022-4717	1004-7108/003	1022-5181	1030-6048	1032 3042	1030-6035	1032-3007		
1004-7109							1030-6051	1032-3047	1030-6037	1032-3013		
1004 7111	1004-7111/001	1022-4722	1004-7111/002	1022 4721	1004-7111/003	1022-5182	1030-6048	1032 3042	1030-6035	1032 3007		
1004-7112							1030 6051	1032 3047	1030-6037	1032-3013		
1004 7113	1004-7113/001	1022-4727	1004-7113/002	1022-4725	1004-7113/003	1022-5183	1030-6048	1032 3042	1030 6035	1032-3007		
1004 7114							1030-6051	1032-3047	1030-6037	1032-3013		



Обозначение блока исполнения 4	Поз. 1 Плита нижняя Кол. 1		Поз. 2 Плита верхняя Кол. 1		Поз. 3 Плита промежуточная Кол. 1		Поз. 4 Колонка по ГОСТ 13118—83 Кол. 1	Поз. 5 Втулка по ГОСТ 13121—83 Кол. 1	Поз. 6 Втулка по ГОСТ 13121—83 Кол. 1	Поз. 7 Колонка по ГОСТ 13118—83 Кол. 1	Поз. 8 Втулка по ГОСТ 13121—83 Кол. 1	Поз. 9 Втулка по ГОСТ 13121—83 Кол. 1
	Обозначение	Обозначение заготовки по ГОСТ 13113—83	Обозначение	Обозначение заготовки по ГОСТ 13113—83	Обозначение	Обозначение заготовки по ГОСТ 21885—83						
1004-7115	1004-7115/001	1022-4731	1004-7115/002	1022-4729	1004-7115/003	1022-5184	1030-6075	1032-3094	1032-3088	1030-6062	1032-3066	1032-3061
1004-7116							1030-6077	1032-3102		1030-6064	1032-3074	
1004-7117	1004-7117/001	1022-4734	1004-7117/002	1022-4733	1004-7117/003	1022-5185	1030-6075	1032-3094		1030-6062	1032-3066	
1004-7118							1030-6077	1032-3102		1030-6064	1032-3074	
1004-7119	1004-7119/001	1022-4737	1004-7119/002	1022-4736	1004-7119/003	1022-5186	1030-6075	1032-3094		1030-6062	1032-3066	
1004-7121							1030-6077	1032-3102		1030-6064	1032-3074	
1004-7122	1004-7122/001	1022-4741	1004-7122/002	1022-4739	1004-7122/003	1022-5187	1030-6075	1032-3094		1030-6062	1032-3066	
1004-7123							1030-6077	1032-3102		1030-6064	1032-3074	
1004-7124	1004-7124/001	1022-4744	1004-7124/002	1022-4743	1004-7124/003	1022-5188	1030-6075	1032-3094		1030-6062	1032-3066	
1004-7125							1030-6077	1032-3102		1030-6064	1032-3074	
1004-7126	1004-7126/001	1022-4748	1004-7126/002	1022-4746	1004-7126/003	1022-5189	1030-6076	1032-3098		1030-6063	1032-3071	
1004-7127							1030-6078	1032-3103		1030-6065	1032-3075	
1004-7128	1004-7128/001	1022-4752	1004-7128/002	1022-4749	1004-7128/003	1022-5191	1030-6105	1032-3153	1030-6089	1032-3122		
1004-7129							1030-6107	1032-3157	1030-6092	1032-3126		
1004-7131	1004-7131/001	1022-4758	1004-7131/002	1022-4756	1004-7131/003	1022-5192	1030-6105	1032-3153	1032-3147	1030-6089	1032-3122	1032-3116
1004-7132							1030-6107	1032-3157	1030-6092	1032-3126		
1004-7133	1004-7133/001	1022-4762	1004-7133/002	1022-4759	1004-7133/003	1022-5193	1030-6105	1032-3153	1032-3147	1030-6089	1032-3122	
1004-7134							1030-6107	1032-3162	1030-6092	1032-3131		
1004-7135	1004-7135/001	1022-4766	1004-7135/002	1022-4764	1004-7135/003	1022-5194	1030-6107	1032-3158	1032-3148	1030-6092	1032-3127	
1004-7136							1030-6108	1032-3167		1030-6093	1032-3136	
1004-7137	1004-7137/001	1022-4775	1004-7137/002	1022-4773	1004-7137/003	1022-5195	1030-6107	1032-3158	1030-6092	1032-3127	1032-3117	
1004-7138							1030-6108	1032-3167	1030-6093	1032-3136		

4. Закрепление колонок и втулок и размеры отверстий под колонки и втулки в плитах блока — по ГОСТ 13130—83.

5. Технические условия — по ГОСТ 13130—83.

6. Маркировать: условное обозначение блока без наименования и товарный знак предприятия-изготовителя.

Допускается маркировку наносить на опорную поверхность верхней плиты электрохимическим способом или на бирку.

к ГОСТ 21883—83 Штампы для листовой штамповки Блоки штампов с промежуточной плитой с осевым расположением направляющих узлов скольжения. Конструкция и размеры

В каком месте	Напечатано	Должно быть
Пункт 3 Таблица 1. Графа «Масса»	9,9	9,95
Таблица 2. Графа А для блоков 1004—6949, 1004—7109		420
для блоков 1004—6951, 1004—7111		250
чертеж 2	$H_1^*$	$H^*$
	$H^*$	$H_1^*$

(ИУС № 10 1986 г.)