

ГОСТ 21300—75

М Е Ж Г О С У Д А Р С Т В Е Н Н Ы Й С Т А Н Д А Р Т

**СОЕДИНЕНИЯ ЦЕНТРИРУЮЩИЕ
С ЗАЖИМОМ ДЛЯ НАГРЕВАЕМЫХ
СТЕРЖНЕВЫХ ЯЩИКОВ**

КОНСТРУКЦИЯ И РАЗМЕРЫ

Издание официальное

БЗ 7—99

ИПК ИЗДАТЕЛЬСТВО СТАНДАРТОВ
Москва

СОЕДИНЕНИЯ ЦЕНТРИРУЮЩИЕ С ЗАЖИМОМ
ДЛЯ НАГРЕВАЕМЫХ СТЕРЖНЕВЫХ ЯЩИКОВ

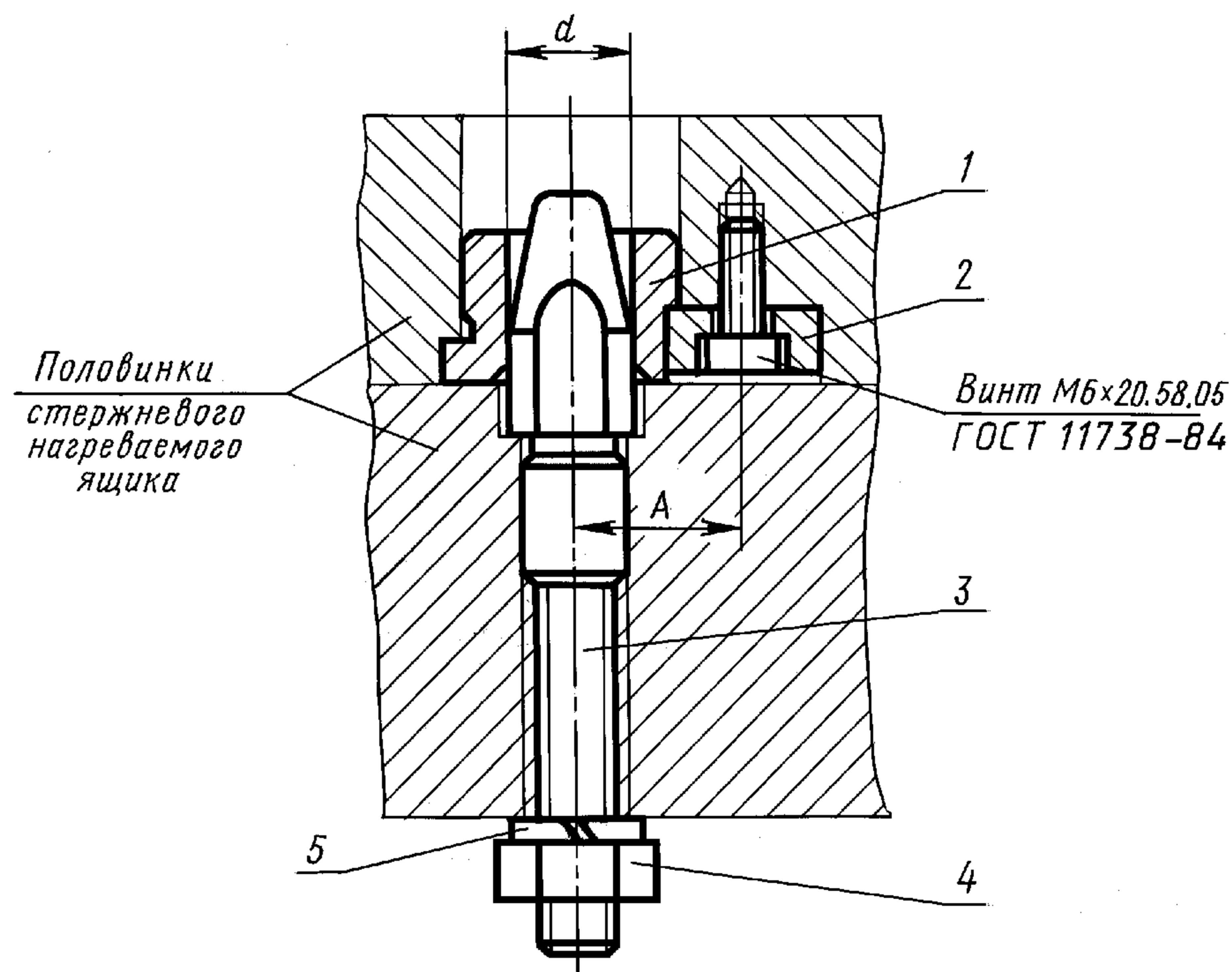
Конструкция и размеры

ГОСТ
21300—75*Centring joinings with clamps for heated core boxes.
Design and dimensionsПостановлением Государственного комитета стандартов Совета Министров СССР от 28.11.75 № 3726 дата введения установлена 01.01.77

Ограничение срока действия снято Постановлением Госстандарта от 12.01.83 № 118

1. КОНСТРУКЦИЯ И РАЗМЕРЫ ЦЕНТРИРУЮЩИХ СОЕДИНЕНИЙ С ЗАЖИМОМ

1.1. Конструкция и размеры центрирующих соединений с зажимом должны соответствовать указанным на черт. 1 и в табл. 1.



Черт. 1

Р а з м е р ы в м м

Обозначение соединения	Применяемость	Средний габаритный размер нагреваемого стержневого ящика	d (пред. откл. по Н9)	A (пред. откл. $\pm 0,1$)	Масса, кг, не более	Поз. 1 Втулка центрирующая Кол. 1	Поз. 2 Зажим Кол. 1	Поз. 3 Штырь по ГОСТ 21299—75 Кол. 1	Поз. 4 Гайка по ГОСТ 5915—70 Кол. 1	Поз. 5 Шайба по ГОСТ 6402—70 Кол. 1
						Обозначение				
0292-1821		До 250	12	18	0,096	0292—1821/001		0292-1654	М8.8.05	8.65Г.05
0292-1822	0,102				0292-1655					
0292-1823	0,111				0292-1656					
0292-1824	0,120				0292-1657					
0292-1825		Св. 250 до 400	16	20	0,146	0292-1825/001	0292 -1821/002	0292-1671	М10.8.05	10.65Г.05
0292-1826	0,158				0292-1672					
0292-1827	0,174				0292-1673					
0292-1828	0,183				0292-1674					
0292-1829		Св. 400 до 630	20	24	0,235	0292-1829/001		0292-1675	М12.8.05	12.65Г.05
0292-1831	0,253				0292-1676					
0292-1832	0,275				0292-1677					
0292-1833	0,288				0292-1678					
0292-1834	0,306				0292-1679					
0292-1835	0,323				0292-1681					
0292-1836		Св. 630 до 1000	25	26	0,392	0292-1836/001		0292-1682	М16.8.05	16.65Г.05
0292-1837	0,431				0292-1683					
0292-1838	0,457				0292-1684					
0292-1839	0,488				0292-1685					
0292-1841	0,520				0292-1686					
0292-1842	0,551				0292-1687					

Пример условного обозначения центрирующего соединения с зажимом размером $d = 12$ мм:

Соединение 0292-1821 ГОСТ 21300—75

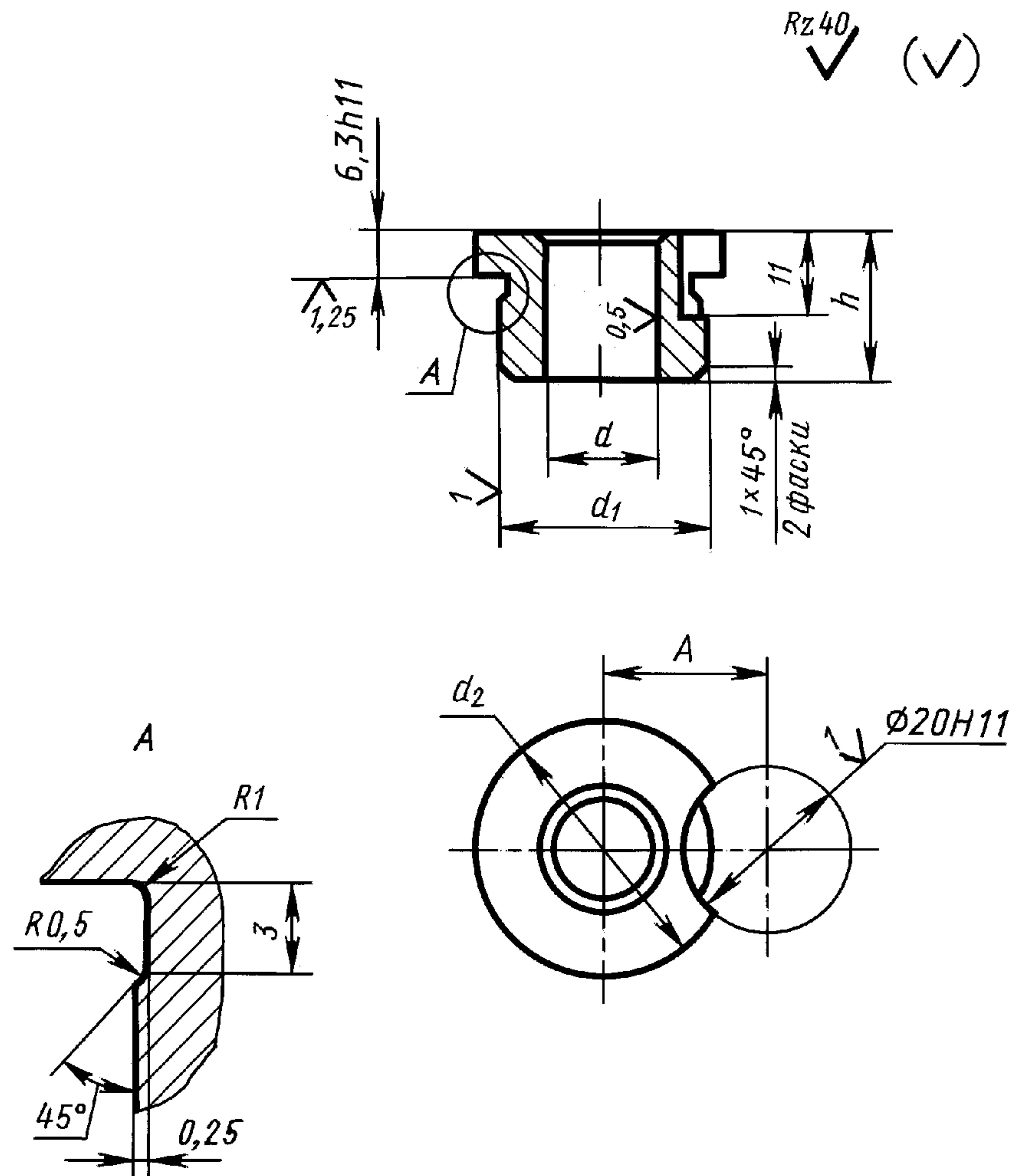
(Измененная редакция, Изм. № 1).

1.2. Технические требования — по ГОСТ 21305—75.

1.3. Размеры гнезд для установки центрирующих соединений с зажимом указаны в приложении.

2. КОНСТРУКЦИЯ И РАЗМЕРЫ ЦЕНТРИРУЮЩИХ ВТУЛОК (поз. Д)

2.1. Конструкция и размеры центрирующих втулок должны соответствовать указанным на черт. 2 и в табл. 2.



Черт. 2

Таблица 2

Размеры в мм

Обозначение втулки	d	d_1	d_2	h	A (пред. откл. $\pm 0,1$)	Масса, кг, не более
	Пред. откл. по					
	H9	s6	h12			
0292-1821/001	12	20	28	25	18	0,038
0292-1825/001	16	25	32		20	0,049
0292-1829/001	20	32	40	32	24	0,081
0292-1836/001	25	36	45		26	0,108

С. 4 ГОСТ 21300—75

Пример условного обозначения центрирующей втулки размером $d = 12$ мм:

Втулка 0292-1821/001 ГОСТ 21300—75

(Измененная редакция, Изм. № 1).

2.2. Материал — сталь марки 45 по ГОСТ 1050—88.

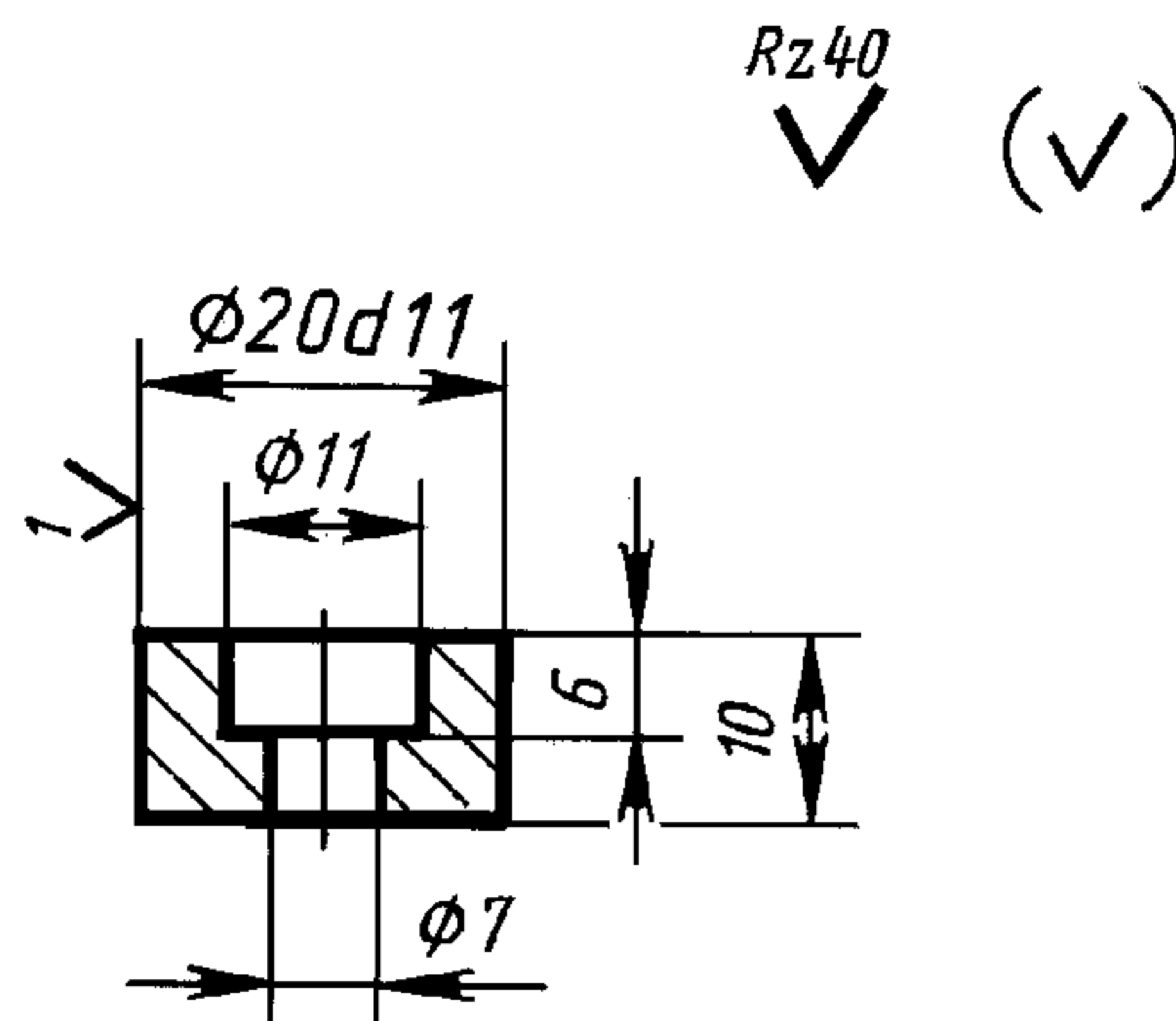
2.3. Твердость — HRC 45 . . . 50.

2.4. Неуказанные предельные отклонения размеров: валов — по h14, остальных — по $\pm \frac{IT14}{2}$.

(Измененная редакция, Изм. № 1).

3. КОНСТРУКЦИЯ И РАЗМЕРЫ ЗАЖИМОВ (поз. 2)

3.1. Конструкция и размеры зажимов должны соответствовать указанным на черт. 3.



Масса не более 0,02 кг

Черт. 3

Условное обозначение зажима:

Зажим 0292-1821/002 ГОСТ 21300—75

(Измененная редакция, Изм. № 1).

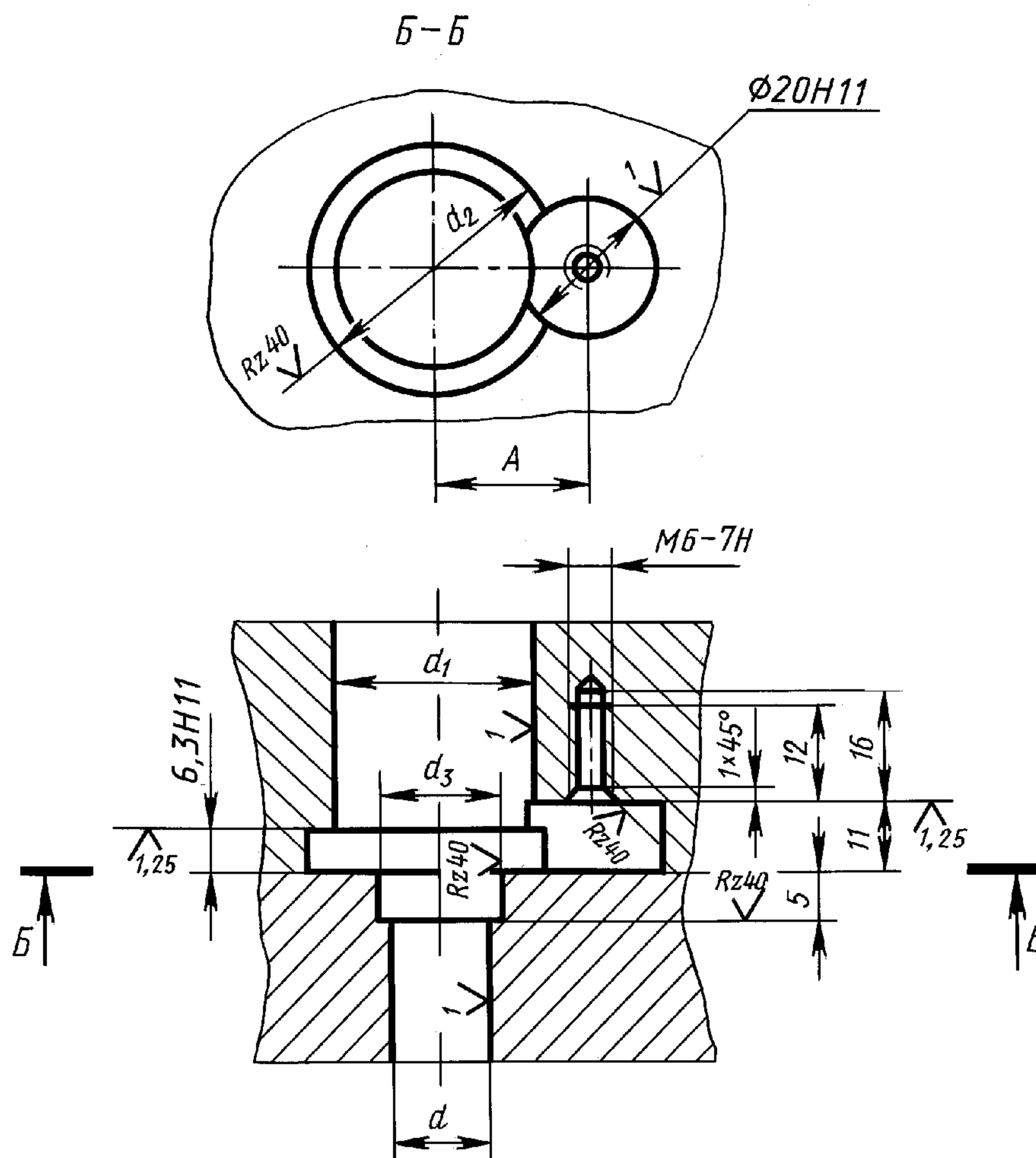
3.2. Материал — сталь марки 45 по ГОСТ 1050—88.

3.3. Твердость — HRC 45 . . . 50.

3.4. Неуказанные предельные отклонения размеров: отверстий — по H14, валов — по h14, остальных — по $\pm \frac{IT14}{2}$.

(Измененная редакция, Изм. № 1).

РАЗМЕРЫ ГНЕЗД ДЛЯ УСТАНОВКИ ЦЕНТРИРУЮЩИХ СОЕДИНЕНИЙ С ЗАЖИМОМ



ММ

d	d_1	d_2	d_3	A (пред. откл. $\pm 0,1$)
Пред. откл. по				
H9	H7	H12		
10	20	28	14	18
12	25	32	18	20
16	32	40	22	24
20	36	45	27	26

1. Неуказанные предельные отклонения размеров: отверстий — по H14, остальных — по $\pm \frac{IT14}{2}$.

2. Резьба — по ГОСТ 9150—81.

Поле допуска — по ГОСТ 16093—81.

ПРИЛОЖЕНИЕ. (Измененная редакция, Изм. № 1).

Редактор *В.Н. Копысов*
Технический редактор *Л.А. Гусева*
Корректор *В.И. Кануркина*
Компьютерная верстка *С.В. Рябовой*

Изд. лиц. № 02354 от 14.07.2000. Сдано в набор 31.01.2001. Подписано в печать 22.02.2001. Усл.печ.л. 0,93. Уч.-изд.л. 0,47.
Тираж 116 экз. С 347. Зак. 200.

ИПК Издательство стандартов, 107076, Москва, Колодезный пер., 14.
Набрано в Издательстве на ПЭВМ
Филиал ИПК Издательство стандартов — тип. “Московский печатник”, 103062, Москва, Лялин пер., 6.
Плр № 080102