

**ВЫТАЛКИВАТЕЛИ РЕГУЛИРУЕМЫЕ
ДЛЯ НАГРЕВАЕМЫХ СТЕРЖНЕВЫХ
ЯЩИКОВ**

КОНСТРУКЦИЯ И РАЗМЕРЫ

Издание официальное

**ВЫТАЛКИВАТЕЛИ РЕГУЛИРУЕМЫЕ ДЛЯ НАГРЕВАЕМЫХ
СТЕРЖНЕВЫХ ЯЩИКОВ**

Конструкция и размеры

**ГОСТ
21295—75***

Regulable ejectors for heated core boxes. Design and dimensions

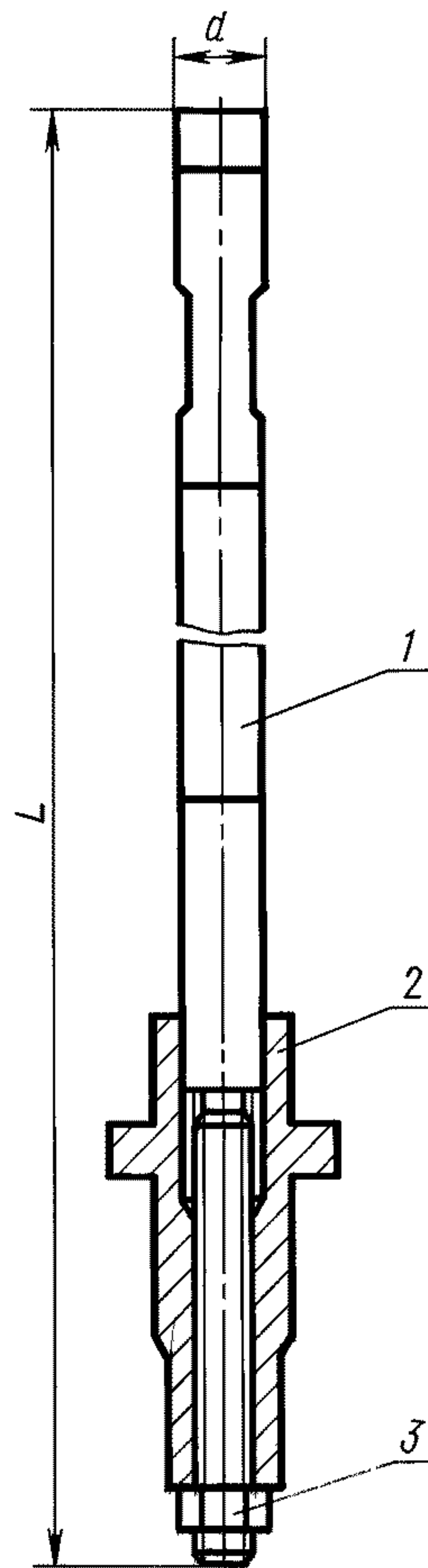
Постановлением Государственного комитета стандартов Совета Министров СССР от 28.11.75 № 3726 дата введения установлена

01.01.77

Ограничение срока действия снято Постановлением Госстандарта от 12.01.83 № 115

1. КОНСТРУКЦИЯ И РАЗМЕРЫ РЕГУЛИРУЕМЫХ ВЫТАЛКИВАТЕЛЕЙ

1.1. Конструкция и размеры регулируемых выталкивателей должны соответствовать указанным на черт. 1 и в табл. 1.



Размеры для справок.

Черт. 1

Издание официальное

Перепечатка воспрещена

★

* Издание (январь 2001 г.) с Изменением № 1, утвержденным в январе 1983 г. (ИУС 5—83)

© Издательство стандартов, 1976
© ИПК Издательство стандартов, 2001

Размеры в мм

Обозначение регулируемого выталкивателя	Применяемость	L	d (пред откл по b11)	Масса, кг, не более	Поз 1	Поз 2	Поз 3
					Выталкиватель Кол 1	Втулка Кол 1	Гайка по ГОСТ 5916—70 Кол 1
					Обозначение		
0292-1581		200	12	0,223	0292-1581/001	0292-1581/002	M8.8.05
0292-1582		220		0,234	0292-1582/001		
0292-1583		240		0,247	0292-1583/001		
0292-1584		250		0,253	0292-1584/001		
0292-1585		260		0,259	0292-1585/001		
0292-1586		280		0,271	0292-1586/001		
0292-1587		300		0,283	0292-1587/001		
0292-1588		240	16	0,416	0292-1588/001	0292-1588/002	M12.8.05
0292-1589		250		0,428	0292-1589/001		
0292-1591		260		0,440	0292-1591/001		
0292-1592		280		0,464	0292-1592/001		
0292-1593		300		0,488	0292-1593/001		
0292-1594		320		0,512	0292-1594/001		
0292-1595		340		0,536	0292-1595/001		
0292-1596		360		0,560	0292-1596/001		
0292-1597		240	20	0,635	0292-1597/001	0292-1597/002	M16.8.05
0292-1598		250		0,655	0292-1598/001		
0292-1599		260		0,675	0292-1599/001		
0292-1601		280		0,714	0292-1601/001		
0292-1602		300		0,754	0292-1602/001		
0292-1603		320		0,794	0292-1603/001		
0292-1604		340		0,834	0292-1604/001		
0292-1605		360		0,873	0292-1605/001		
0292-1606		240	25	0,907	0292-1606/001	0292-1606/002	M20.8.05
0292-1607		250		0,937	0292-1607/001		
0292-1608		260		0,967	0292-1608/001		
0292-1609		280		1,026	0292-1609/001		
0292-1611		300		1,086	0292-1611/001		
0292-1612		320		1,145	0292-1612/001		
0292-1613		340		1,205	0292-1613/001		
0292-1614		360		1,264	0292-1614/001		

Пример условного обозначения регулируемого выталкивателя размерами $L = 200$ мм и $d = 12$ мм:

Выталкиватель 0292-1581 ГОСТ 21295—75

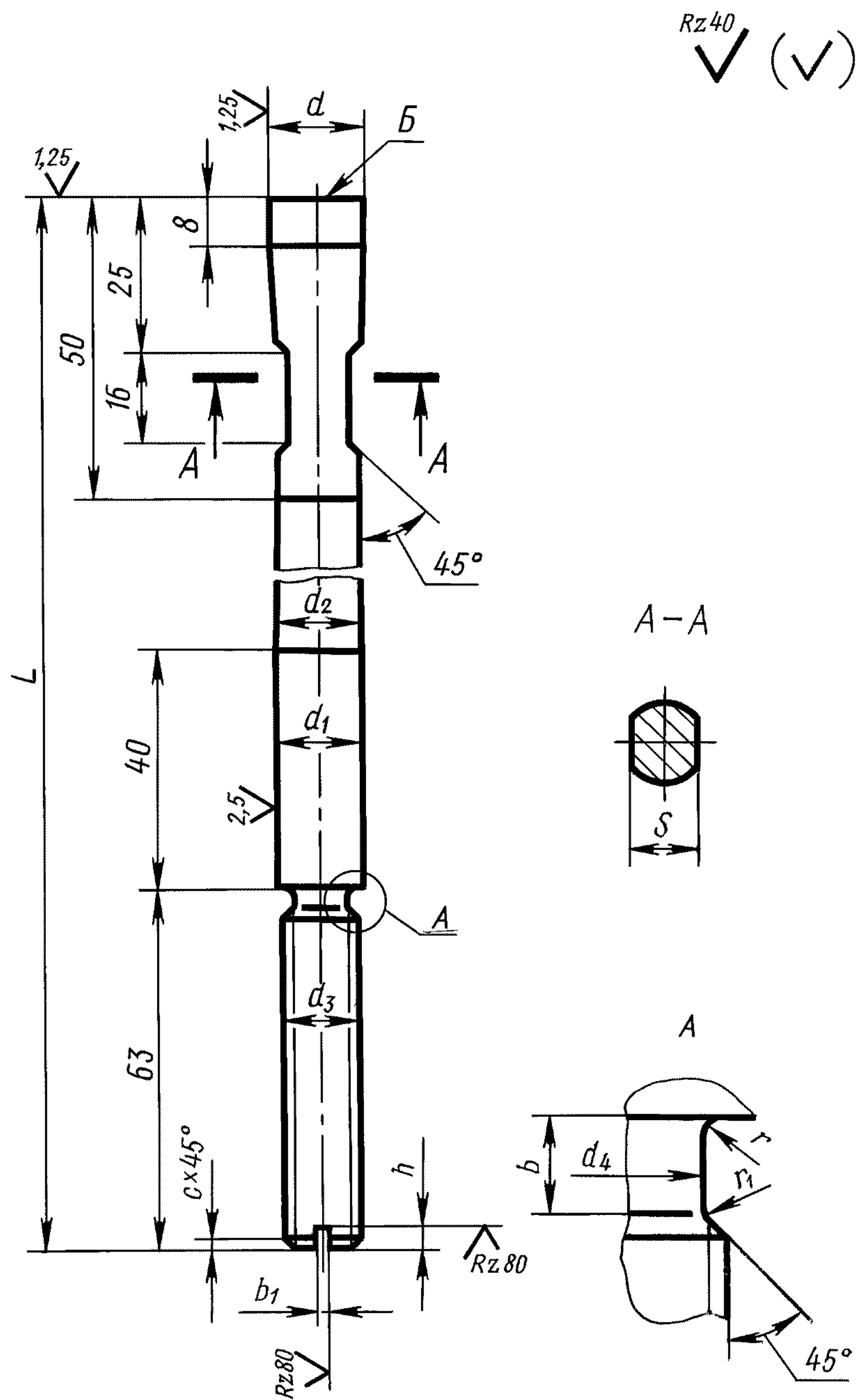
(Измененная редакция, Изм. № 1).

1.2. Технические требования — по ГОСТ 21305—75.

1.3. Пример установки регулируемых выталкивателей указан в приложении.

2. КОНСТРУКЦИЯ И РАЗМЕРЫ ВЫТАЛКИВАТЕЛЕЙ (поз. 1)

2.1. Конструкция и размеры выталкивателей должны соответствовать указанным на черт. 2 и в табл. 2.



Черт. 2

Размеры в мм

Обозначение выталкивателя	L	d	d ₁	d ₂	d ₃	d ₄	b	b ₁	h	r	r ₁	c	S (пред откл по h12)	Масса, кг, не более
		Пред откл по												
		b11	h11											
0292-1581/001	200	12	10	10	M8—6g	6,2	4	1,2	1,5	1,0	1,6	8	0,110	
0292-1582/001	220												0,122	
0292-1583/001	240												0,135	
0292-1584/001	250												0,141	
0292-1585/001	260												0,147	
0292-1586/001	280												0,159	
0292-1587/001	320												0,171	
0292-1588/001	240	16	14	14	M12—6g	9,5	2,0	2,5	0,5	12	0,266			
0292-1589/001	250										0,278			
0292-1591/001	260										0,290			
0292-1592/001	280										0,314			
0292-1593/001	300										0,338			
0292-1594/001	320										0,362			
0292-1595/001	340										0,386			
0292-1596/001	360	0,410												
0292-1597/001	240	20	18	18	M16—6g	13	5	2,5	3,0	1,5	2,0	17	0,446	
0292-1598/001	250												0,466	
0292-1599/001	260												0,486	
0292-1601/001	280												0,525	
0292-1602/001	300												0,565	
0292-1603/001	320												0,605	
0292-1604/001	340												0,645	
0292-1605/001	360	0,684												
0292-1606/001	240	25	22	22	M20—6g	16,5	6	1,0	2,5	22	0,676			
0292-1607/001	250										0,706			
0292-1608/001	260										0,736			
0292-1609/001	280										0,795			
0292-1611/001	300										0,855			
0292-1612/001	320										0,914			
0292-1613/001	340										0,974			
0292-1614/001	360	1,033												

Пример условного обозначения выталкивателя размерами $L = 200$ мм и $d = 12$ мм:

Выталкиватель 0292-1581/001 ГОСТ 21295—74

(Измененная редакция, Изм. № 1).

С. 5 ГОСТ 21295—75

2.2. Материал — сталь марки 45 по ГОСТ 1050—88.

2.3. Твердость — HRC 45 . . . 50.

2.4. Неуказанные предельные отклонения размеров: валов — по h14, остальных — по $\pm \frac{IT14}{2}$.

(Измененная редакция, Изм. № 1).

2.5. Резьба — по ГОСТ 9150—81.

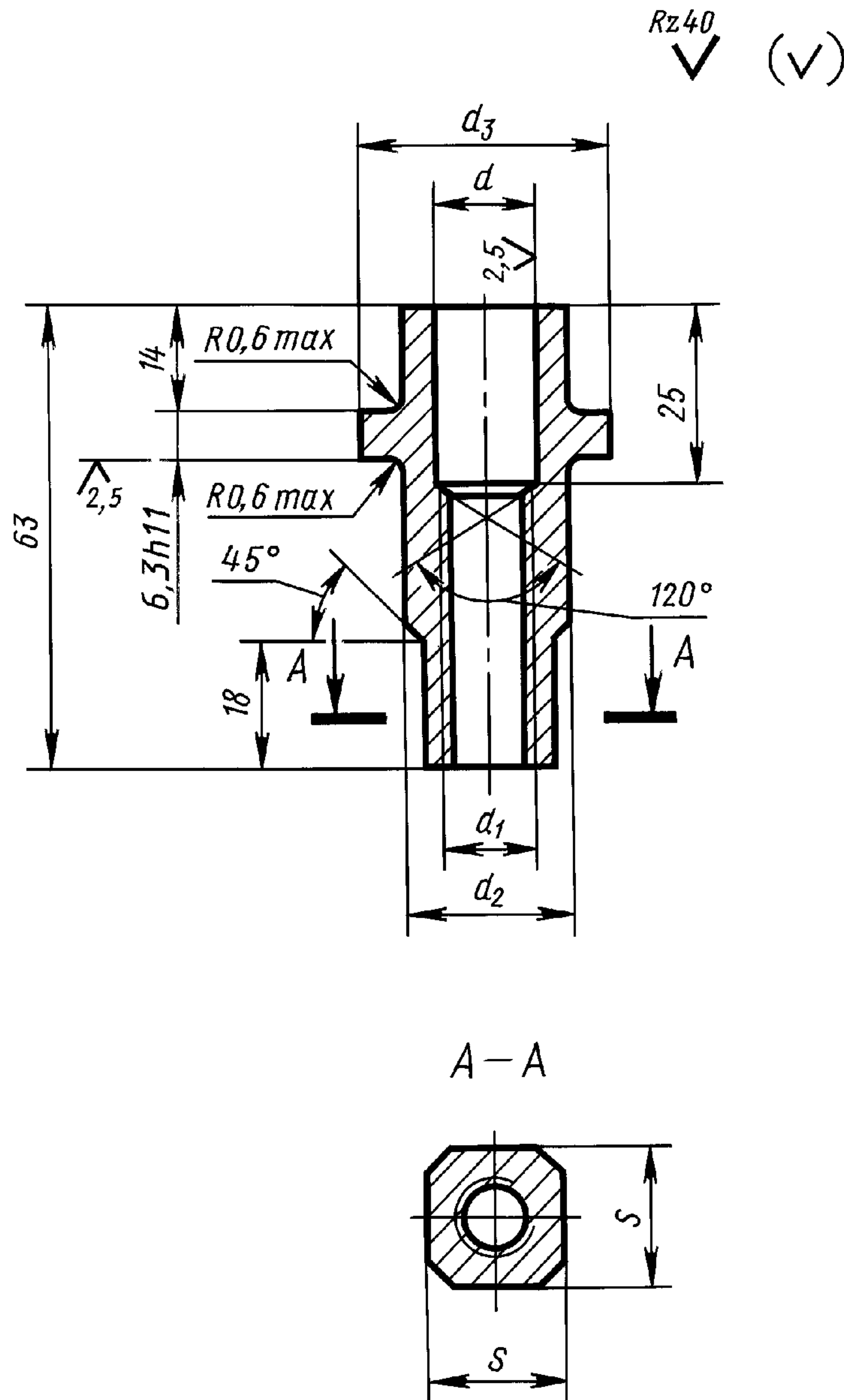
Поле допуска — по ГОСТ 16093—81.

2.6. Центровое отверстие на поверхности *Б* не допускается.

2.7. Поверхность *Б* в необходимых случаях пригоняется по конфигурации рабочей поверхности нагреваемого стержневого ящика.

3. КОНСТРУКЦИЯ И РАЗМЕРЫ ВТУЛОК (поз. 2)

3.1. Конструкция и размеры втулок должны соответствовать указанным на черт. 3 и в табл. 3.



Черт. 3

Т а б л и ц а 3

Размеры в мм

Обозначение втулки	d (пред. откл. по Н11)	d_1	d_2	d_3	S (пред. откл. по h12)	Масса, кг, не более
0292-1581/002	10	M8—7H	16	25	13	0,108
0292-1588/002	14	M12—7H	20	28	19	0,142
0292-1597/002	18	M16—7H	25	32	22	0,170
0292-1606/002	22	M20—7H	32	40	27	0,196

Пример условного обозначения втулки размером $d = 10$ мм:

Втулка 0292-1581/002 ГОСТ 21295—75

(Измененная редакция, Изм. № 1).

3.2. Материал — сталь марки 45 по ГОСТ 1050—88.

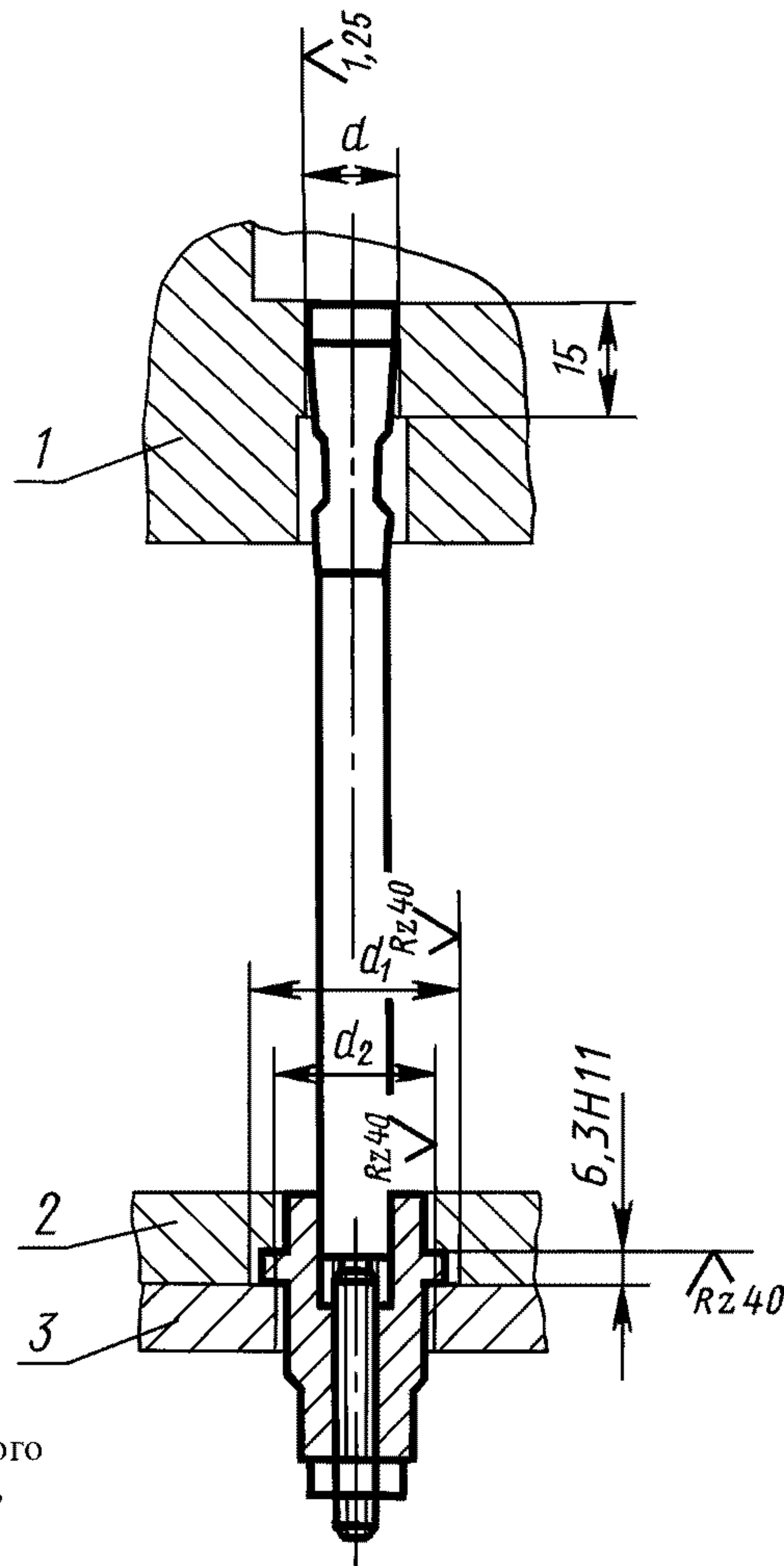
3.3. Твердость — HRC 45 . . . 50.

3.4. Неуказанные предельные отклонения размеров: валов — по B_7 , остальных — по SM_7 .

3.5. Резьба — по ГОСТ 9150—81.

Поле допуска — по ГОСТ 16093—81.

ПРИМЕР УСТАНОВКИ РЕГУЛИРУЕМЫХ ВЫТАЛКИВАТЕЛЕЙ



1 — корпус нагреваемого стержневого ящика, 2 — плита выталкивателя, 3 — плита прижимная

мм

d	d_1	d_2	d	d_1	d_2
Пред откл по			Пред откл по		
Н12		Н14		Н14	
12	27	18	20	34	27
16	30	22	25	42	34

ПРИЛОЖЕНИЕ. (Измененная редакция, Изм. № 1).

Редактор *В Н Копысов*
Технический редактор *Н С Гришанова*
Корректор *М С Кабацова*
Компьютерная верстка *А Н Золотаревой*

Изд лиц № 02354 от 14 07 2000 Сдано в набор 31 01 2001 Подписано в печать 20 02 2001 Усл печ л 0,93 Уч -изд л 0,70
Тираж 117 экз С 327 Зак 182

ИПК Издательство стандартов, 107076, Москва, Колодезный пер , 14
Набрано в Издательстве на ПЭВМ
Филиал ИПК Издательство стандартов — тип “Московский печатник”, 103062, Москва, Лялин пер , 6
Плр № 080102