

**ВЫТАЛКИВАТЕЛИ
ДЛЯ НАГРЕВАЕМЫХ СТЕРЖНЕВЫХ
ЯЩИКОВ**

КОНСТРУКЦИЯ И РАЗМЕРЫ

Издание официальное

М Е Ж Г О С У Д А Р С Т В Е Н Н Ы Й С Т А Н Д А Р Т

**ВЫТАЛКИВАТЕЛИ
ДЛЯ НАГРЕВАЕМЫХ СТЕРЖНЕВЫХ ЯЩИКОВ**

**ГОСТ
21294—75***

Конструкция и размеры

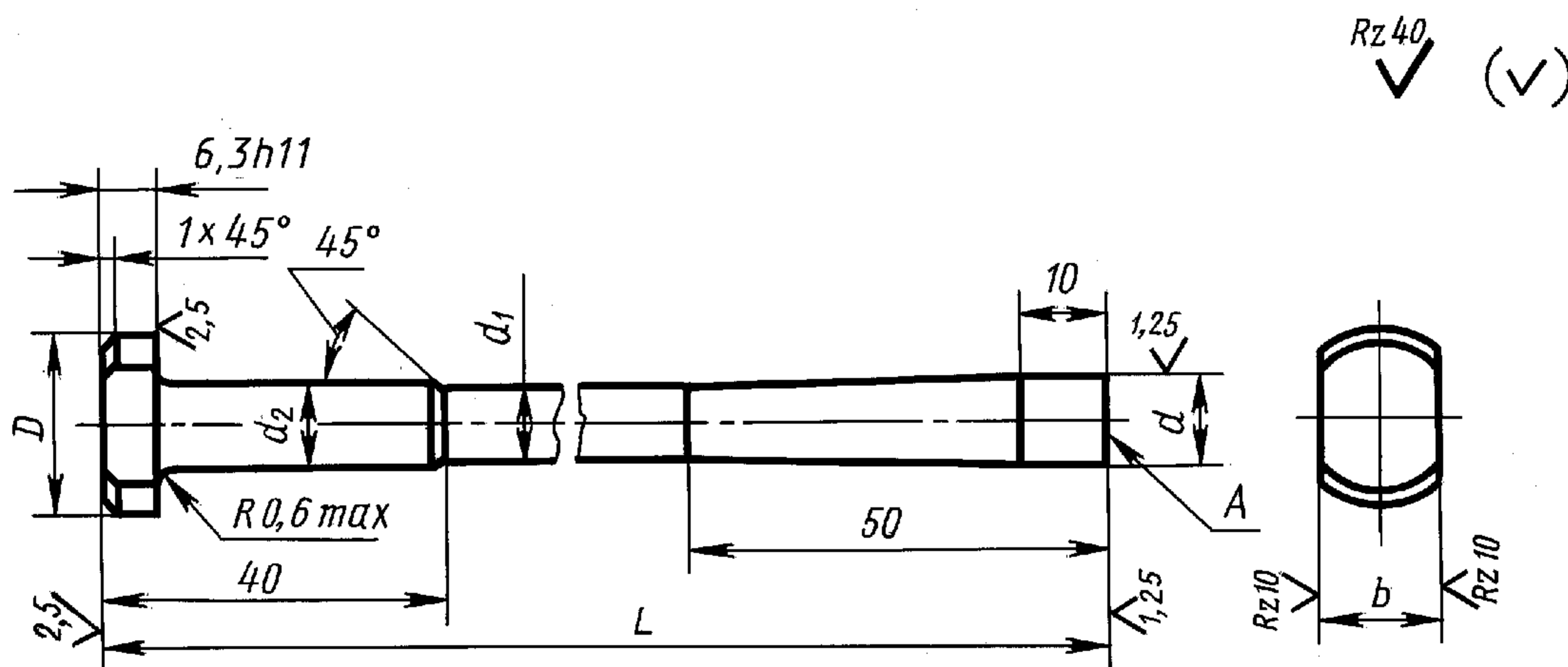
Ejectors for heated core boxes.
Design and dimensions

Постановлением Государственного комитета стандартов Совета Министров СССР от 28.01.75 № 3726 дата введения установлена

01.01.77

Ограничение срока действия снято Постановлением Госстандарта от 12.01.83 № 115

1. Конструкция и размеры выталкивателей должны соответствовать указанным на чертеже и в таблице.



Издание официальное

Перепечатка воспрещена



* Издание (январь 2001 г.) с Изменением № 1, утвержденным в январе 1983 г. (ИУС 5—83)

© Издательство стандартов, 1976
© ИПК Издательство стандартов, 2001

С. 2 ГОСТ 21294—75

Размеры в мм

Обозначение выталкивателя	Применяемость	<i>L</i>	<i>D</i>	<i>d</i> (пред. откл. по b11)	<i>d</i> ₁	<i>d</i> ₂	<i>b</i> (пред. откл. по h12)	Масса, кг, не более
0292-1501		100	12	6	5	6	10	0,020
0292-1502		110						0,022
0292-1503		120						0,024
0292-1504		130						0,026
0292-1505		140						0,028
0292-1506		150						0,030
0292-1507		130	14	8	7	8	0,056	
0292-1508		140					0,059	
0292-1509		150					0,062	
0292-1511		160					0,066	
0292-1512		170					0,069	
0292-1513		180					0,072	
0292-1514		190					0,076	
0292-1515		200					0,079	
0292-1516		150	16	10	9	10	0,097	
0292-1517		160					0,103	
0292-1518		170					0,108	
0292-1519		180					0,114	
0292-1521		190					0,119	
0292-1522		200					0,125	
0292-1523		210					0,130	
0292-1524		220					0,136	
0292-1525		160	18	12	10	12	0,147	
0292-1526		170					0,154	
0292-1527		180					0,161	
0292-1528		190					0,169	
0292-1529		200					0,176	
0292-1531		210					0,184	
0292-1532		220					0,191	
0292-1533		240					0,206	
0292-1534		250	0,213					
0292-1535		260	22	16	14	16	0,221	
0292-1536		180					0,271	
0292-1537		190					0,285	
0292-1538		200					0,299	
0292-1539		210					0,313	
0292-1541		220					0,327	
0292-1542		240					0,355	
0292-1543		250					0,368	
0292-1544		260	0,382					

Размеры в мм

Обозначение выталкивателя	Применяемость	L	D	d (пред. откл. по b11)	d_1	d_2	b (пред. откл. по h12)	Масса, кг, не более
0292-1545		280	22	16	14	16	20	0,410
0292-1546		300						0,438
0292-1547		320						0,466
0292-1548		180	28	20	18	20	25	0,441
0292-1549		190						0,463
0292-1551		200						0,486
0292-1552		210						0,508
0292-1553		220						0,530
0292-1554		240						0,575
0292-1555		250						0,597
0292-1556		260						0,619
0292-1557		280						0,664
0292-1558		300						0,709
0292-1559		320						0,753
0292-1561		180	32	25	23	25	28	0,686
0292-1562		190						0,772
0292-1563		200						0,758
0292-1564		210						0,793
0292-1565		220						0,829
0292-1566		240						0,900
0292-1567		250						0,935
0292-1568		260						0,971
0292-1569		280						1,042
0292-1571		300						1,113
0292-1572		320						1,184

Пример условного обозначения выталкивателя размерами $L = 100$ мм и $d = 6$ мм:

Выталкиватель 0292-1501 ГОСТ 21294—75

(Измененная редакция, Изм. № 1).

2. Материал — сталь марки 45 по ГОСТ 1050—88.

3. Твердость — HRC 45 . . . 50.

4. Неуказанные предельные отклонения размеров: валов — по h14, остальных — по $\pm \frac{IT14}{2}$.

(Измененная редакция, Изм. № 1).

5. Центровое отверстие на поверхности A не допускается.

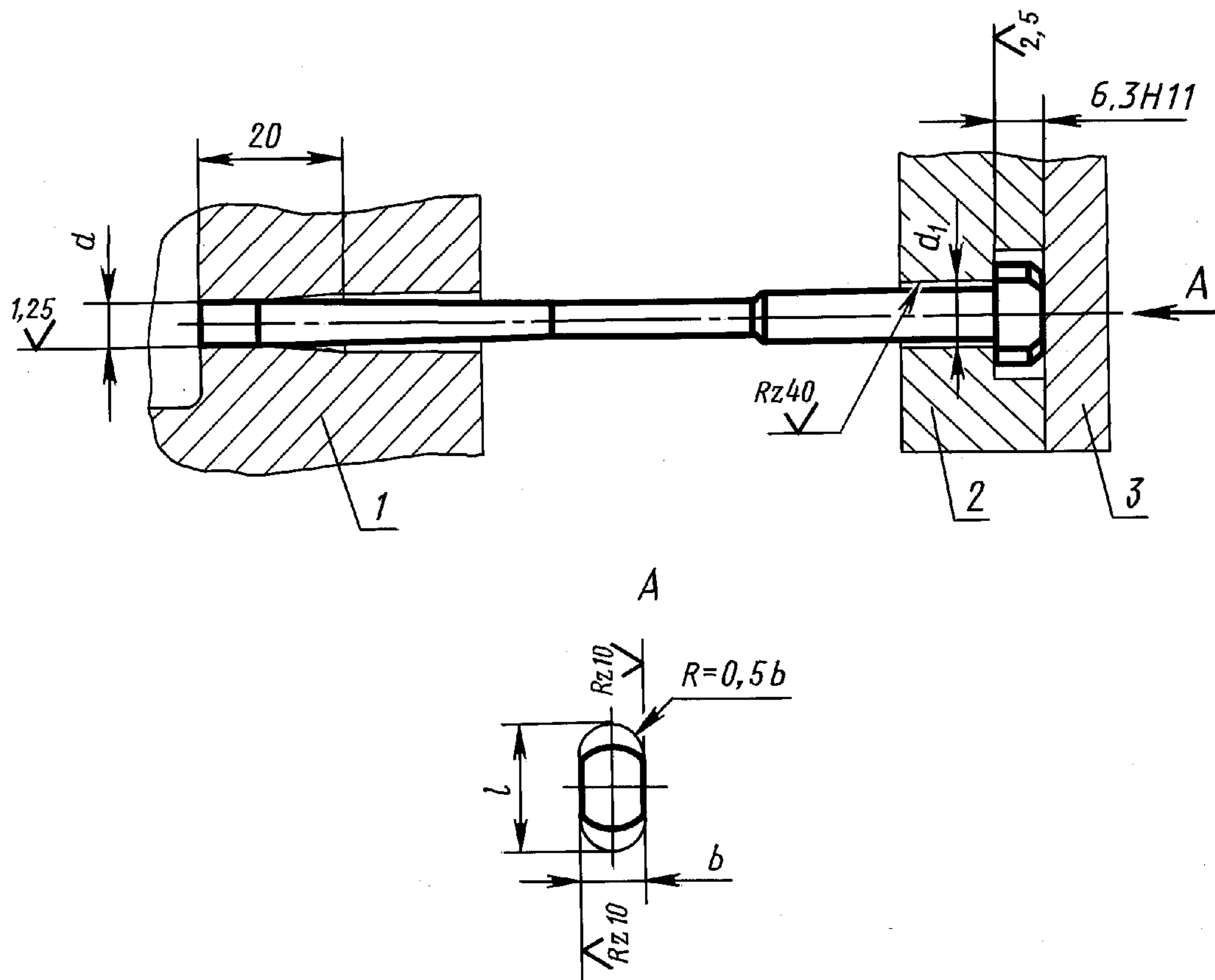
6. Длины выталкивателей, не указанные в таблице, должны выбираться по ближайшему большему табличному размеру с последующей подгонкой при сборке.

7. Поверхность A в необходимых случаях пригоняется по конфигурации рабочей поверхности нагреваемого стержневого ящика.

8. Технические требования — по ГОСТ 21305—75.

9. Пример установки выталкивателей указан в приложении.

ПРИМЕР УСТАНОВКИ ВЫТАЛКИВАТЕЛЕЙ



1 — корпус нагреваемого стержневого ящика; 2 — плита выталкивателей; 3 — плита прижимная.

мм

d	d_1	b	l
Пред. откл. по			
Н12	Н14	Н12	Н14
6	8	10	20
8	10	12	22
10	12	14	25
12	14	16	30
16	18	20	36
20	22	25	45
25	27	28	50

Редактор *В.Н. Копысов*
Технический редактор *Н.С. Гришанова*
Корректор *Н.Л. Шнайдер*
Компьютерная верстка *Е.Н. Мартемьяновой*

Изд. лиц. № 02354 от 14.07.2000. Сдано в набор 31.01.2001. Подписано в печать 22.02.2001. Усл. печ. л. 0,93.
Уч.-изд. л. 0,50. Тираж 117 экз. С 342. Зак. 193.

ИПК Издательство стандартов, 107076, Москва, Колодезный пер., 14.
Набрано в Издательстве на ПЭВМ
Филиал ИПК Издательство стандартов — тип. “Московский печатник”, 103062, Москва, Лялин пер., 6.
Плр № 080102