



ГОСУДАРСТВЕННЫЙ СТАНДАРТ
СОЮЗА ССР

**БАБКИ РАСТОЧНЫЕ
АГРЕГАТНЫХ СТАНКОВ**

**ОСНОВНЫЕ РАЗМЕРЫ.
НОРМЫ ТОЧНОСТИ И ЖЕСТКОСТИ**

ГОСТ 21186—91

Издание официальное

25 коп. БЗ 1—91/55

КОМИТЕТ СТАНДАРТИЗАЦИИ И МЕТРОЛОГИИ СССР
Москва

БАБКИ РАСТОЧНЫЕ АГРЕГАТНЫХ СТАНКОВ

Основные размеры. Нормы точности и жесткости

Boring spindle units for modular-type
machine toolsBasic dimensions Standards of
accuracy and rigidity**ГОСТ**
21186—91

ОКП 38 1800

Дата введения 01.07.92

Настоящий стандарт распространяется на унифицированные расточные бабки классов точности Н, П и В, предназначенные для обработки деталей на отдельных или встраиваемых в автоматические линии агрегатных станках.

Требования настоящего стандарта являются обязательными.

1. ОСНОВНЫЕ РАЗМЕРЫ

1.1. Основные размеры расточных бабок должны соответствовать указанным на черт. 1 и в табл. 1.

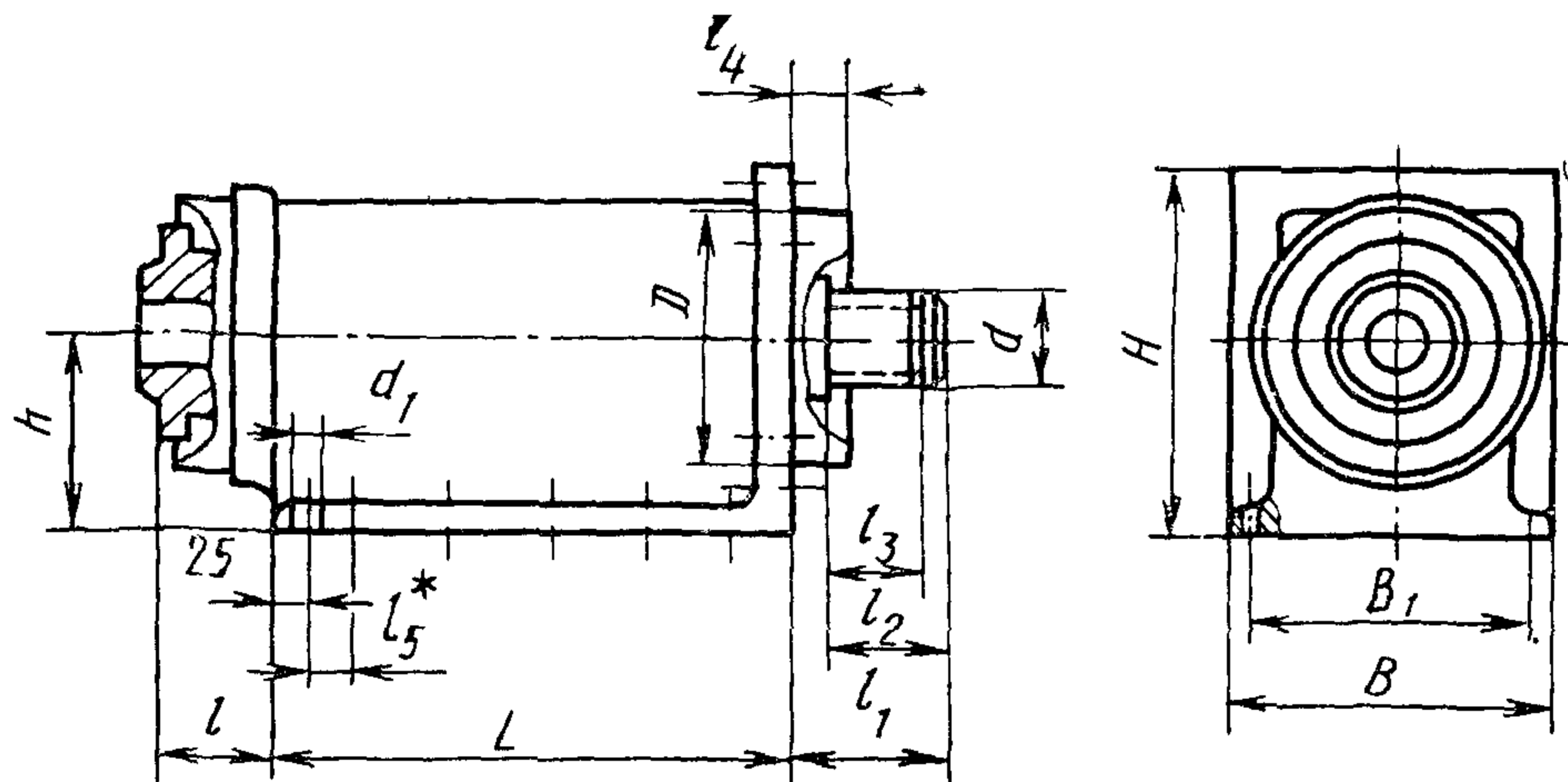
1.2. Для центрирования могут быть использованы два штифта.

1.3. Размеры шпоночных пазов в концах шпинделей под привод — по ГОСТ 23360.

Издание официальное

© Издательство стандартов, 1991

Настоящий стандарт не может быть полностью или частично воспроизведен, тиражирован и распространен без разрешения Госстандарта СССР



* l_5 — (расстояние между крепежными отверстиями) — 25 мм или кратное 25 мм Допуск между крайними отверстиями 0,2 мм

Черт 1

Примечание Чертеж не определяет конструкцию бабок

Таблица 1

ММ													
B	B ₁ ±0,2	D (h6)	d (js6)	d ₁	H	h	L	l	l ₁	l ₂	l ₃	l ₄ , не бо- лее	Размер переднего конца шпин- деля по ГОСТ 12595
125*	100*	100	25	M10*	125	63	200	100*	59	36	32	25	3*
160*	135*	130	45	M10*	140	80	250*	80; 100*; 125	69	46	40	25	3*; 4
					160	80	250						
200*	170*	160	55	M12*	180	100	320*	80; 125*; 160	82	57	50	30	4*; 5
					200	100	320						
250*	220*	210	70	M12*	225	125	400*	100; 125*; 200	91	68	60	35	5*; 6
					250	125	400						
320*	280*	270	110	M12*; M16	285	160	500*	100; 160*; 250	109	71	60	40	6*; 8
					320	160	500						
400*	355*	320	140	M16*; M20	360	200	630*	125; 160*; 320	132	91	80	40	8*; 11
					400	200	630						
500*	450*	420	160	M16*; M20	450	250	800*	125; 200*; 320	146	106	95	50	11*; 15
					500	250	800						
630*	580*	530	200	M16*; M20	570	320	1000*	320	—	—	—	50	15*; 20
					630	320	1000						
					700	400	1250*	200*					

* Соответствует ИСО 3590, разд. 8.

2. ТОЧНОСТЬ БАБКИ

2.1. Общие требования к испытаниям на точность — по ГОСТ 8.

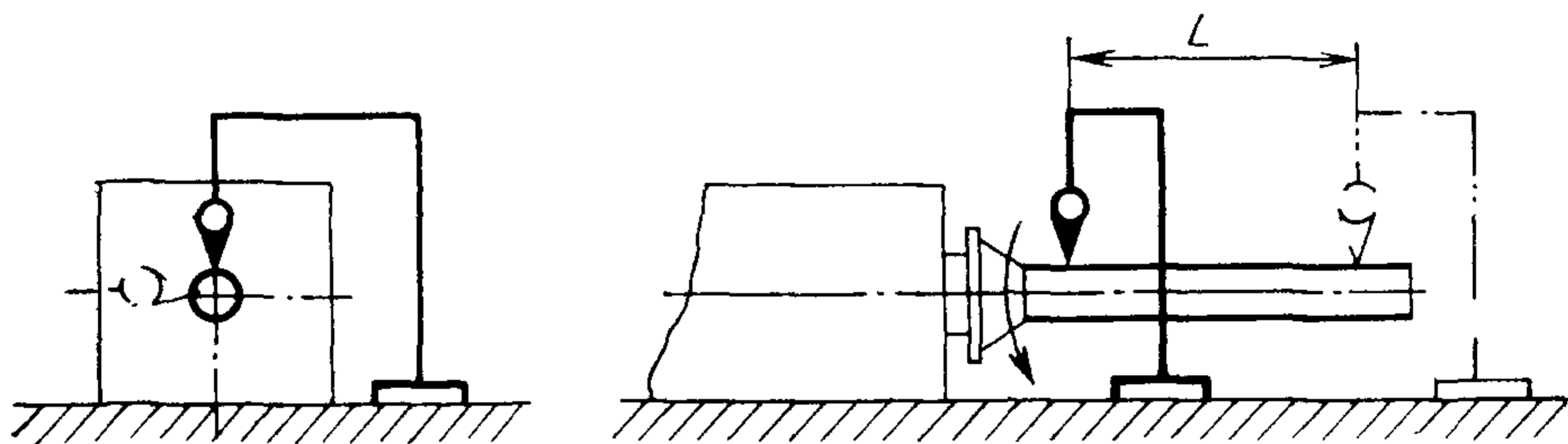
При приемке бабки не всегда необходимо проводить все проверки, указанные в настоящем стандарте. По согласованию с изготовителем потребитель может выбрать проверки, которые характеризуют интересующие его свойства, но эти проверки должны быть четко определены при заказе бабки.

2.2. Нормы точности расточных бабок не должны превышать значений, указанных в табл. 2—9.

2.3. Радиальное биение внутренней базирующей поверхности шпинделя:

2.3.1. У торца шпинделя

2.3.2. На расстоянии L -



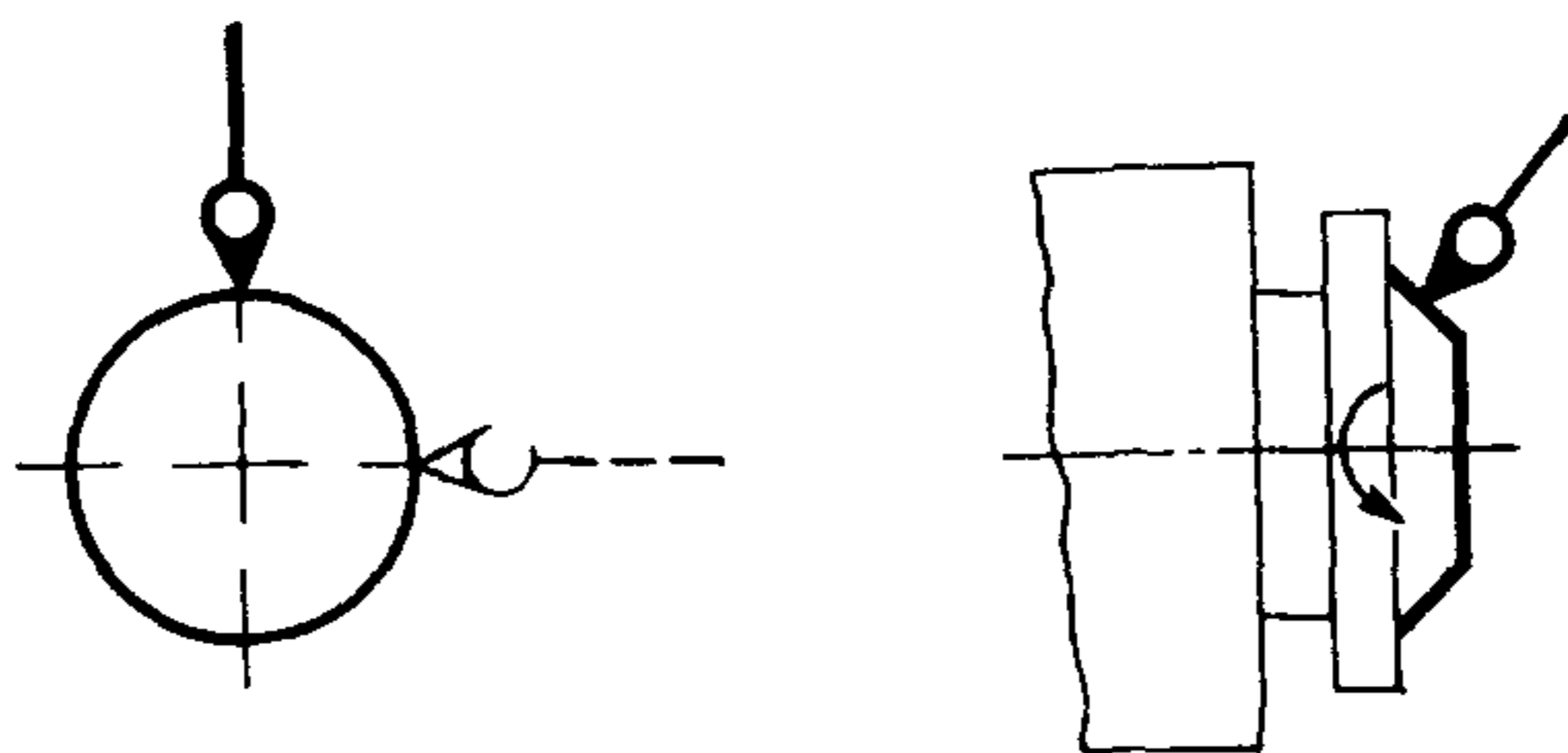
Черт 2

Таблица 2

Ширина B бабок, мм	Номер проверки	L , мм	Допуск, мкм, для класса точности		
			Н	П	В
125; 160	2.3.1	—	10	6	4
	2.3.2	150	12	8	5
200; 250	2.3.1	—	12	8	5
	2.3.2	200	16	10	6
320; 400	2.3.1	—	16	10	6
	2.3.2	300	20	12	8
500; 630	2.3.1	—	20	12	8
	2.3.2	500	30	20	12

Измерения — по ГОСТ 22267, разд. 15, метод 2.

2.4. Радиальное биение наружной базирующей поверхности шпинделя



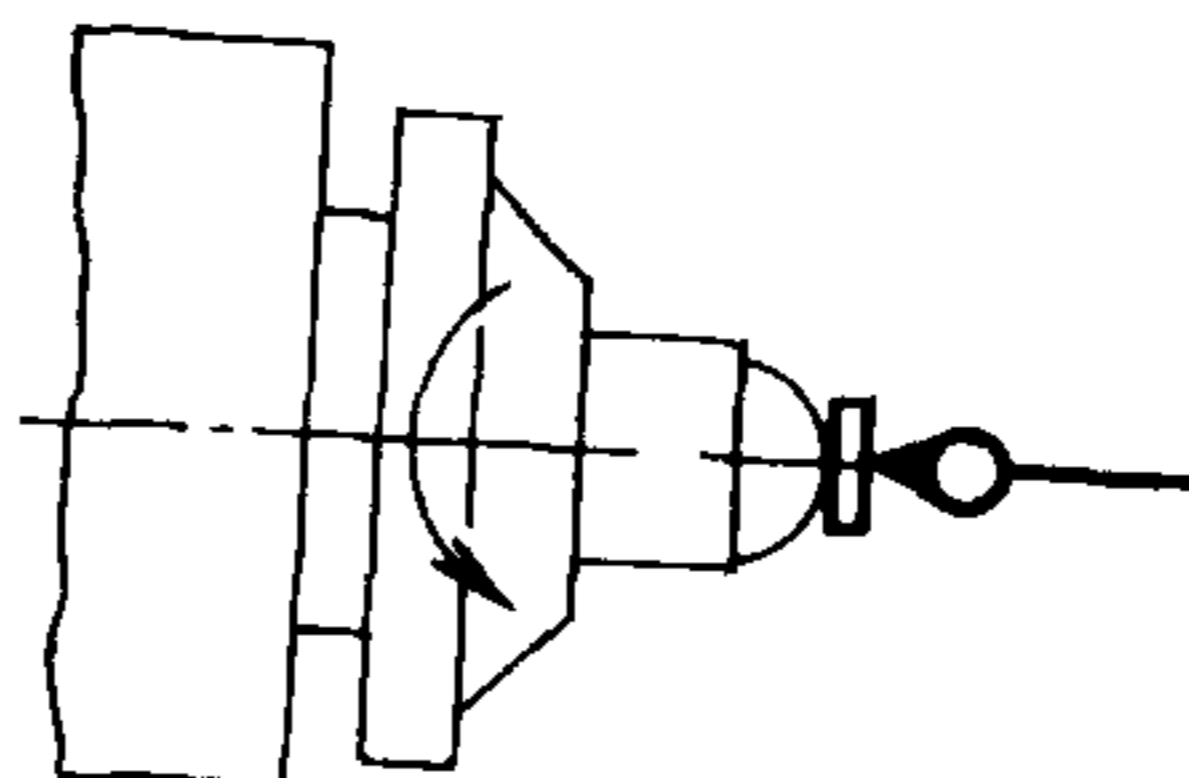
Черт 3

Таблица 3

Ширина B (абок мм)	Допуск, мкм, для класса точности		
	Н	П	В
125, 160	10	6	4
200, 250	12	8	5
320, 400	16	10	6
500, 630	20	12	8

Измерения — по ГОСТ 22267, разд. 15, метод 1.

2.5. Осевое биение шпинделя



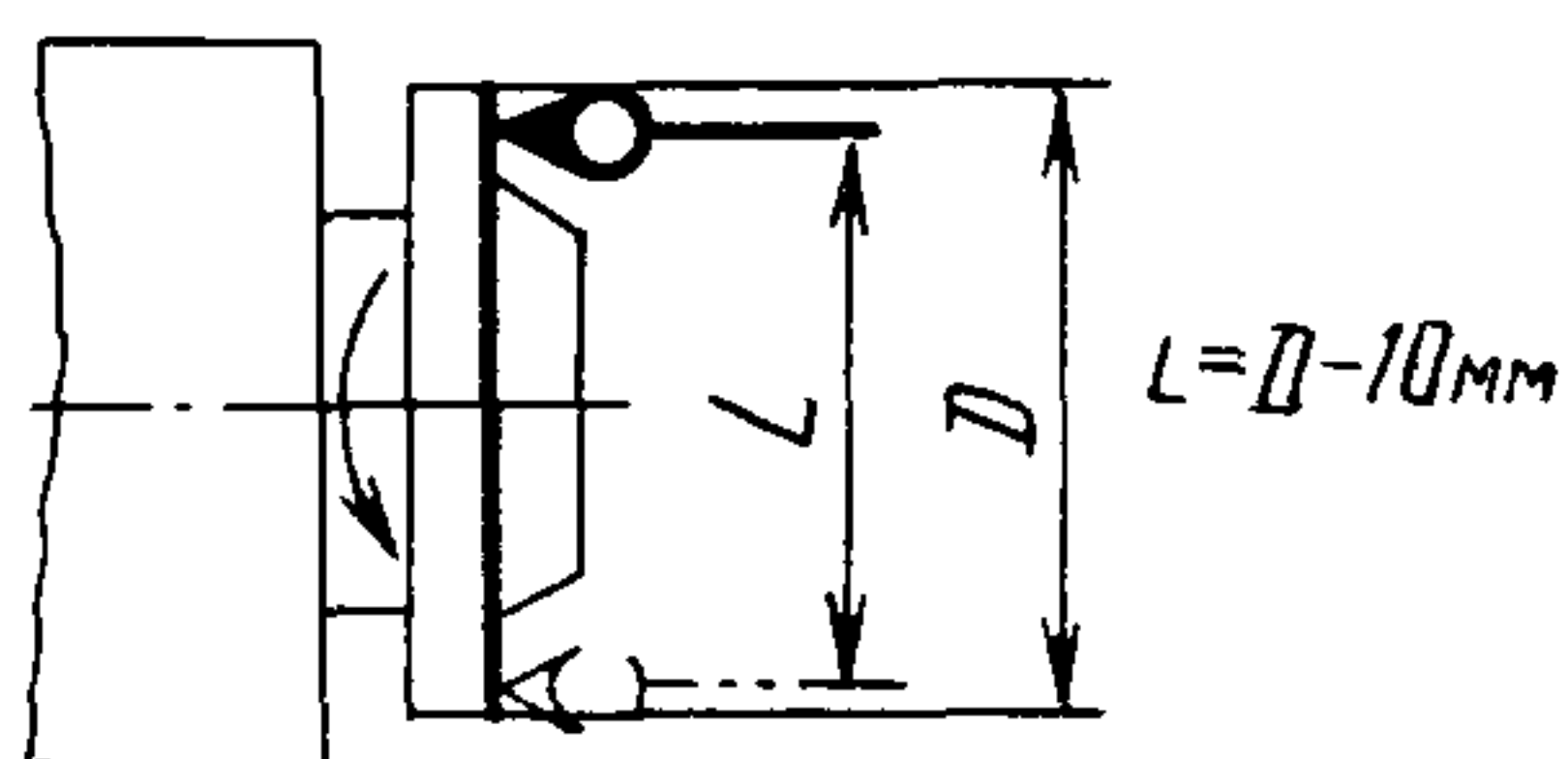
Черт 4

Таблица 4

Ширина B (абок, мм)	Допуск, мкм, для класса точности		
	Н	П	В
125, 160	6	4	25
200, 250	8	5	3
320, 400	10	6	4
500, 630	12	8	5

Измерения — по ГОСТ 22267, разд. 17, метод 1.

2.6. Торцовое биение фланца шпинделя



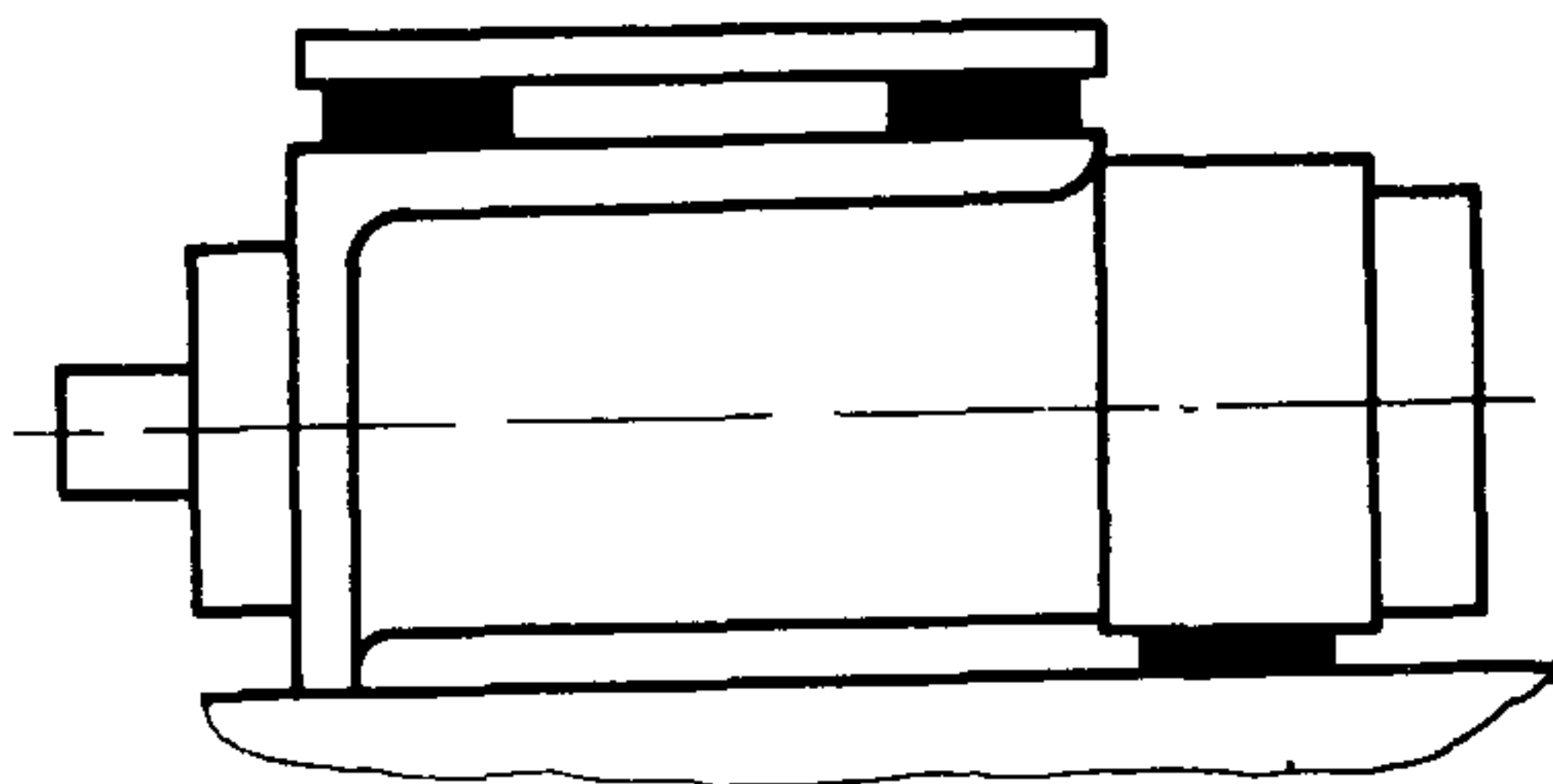
Черт 5

Таблица 5

Ширина <i>B</i> бабок, мм	Допуск, мкм, для класса точности		
	Н	П	В
125; 160	12	8	5
200; 250	15	10	6
320; 400	20	12	8
500; 630	25	16	10

Измерения — по ГОСТ 22267, разд. 18, метод 1.

2.7. Плоскостность поверхности основания бабки



Черт 6

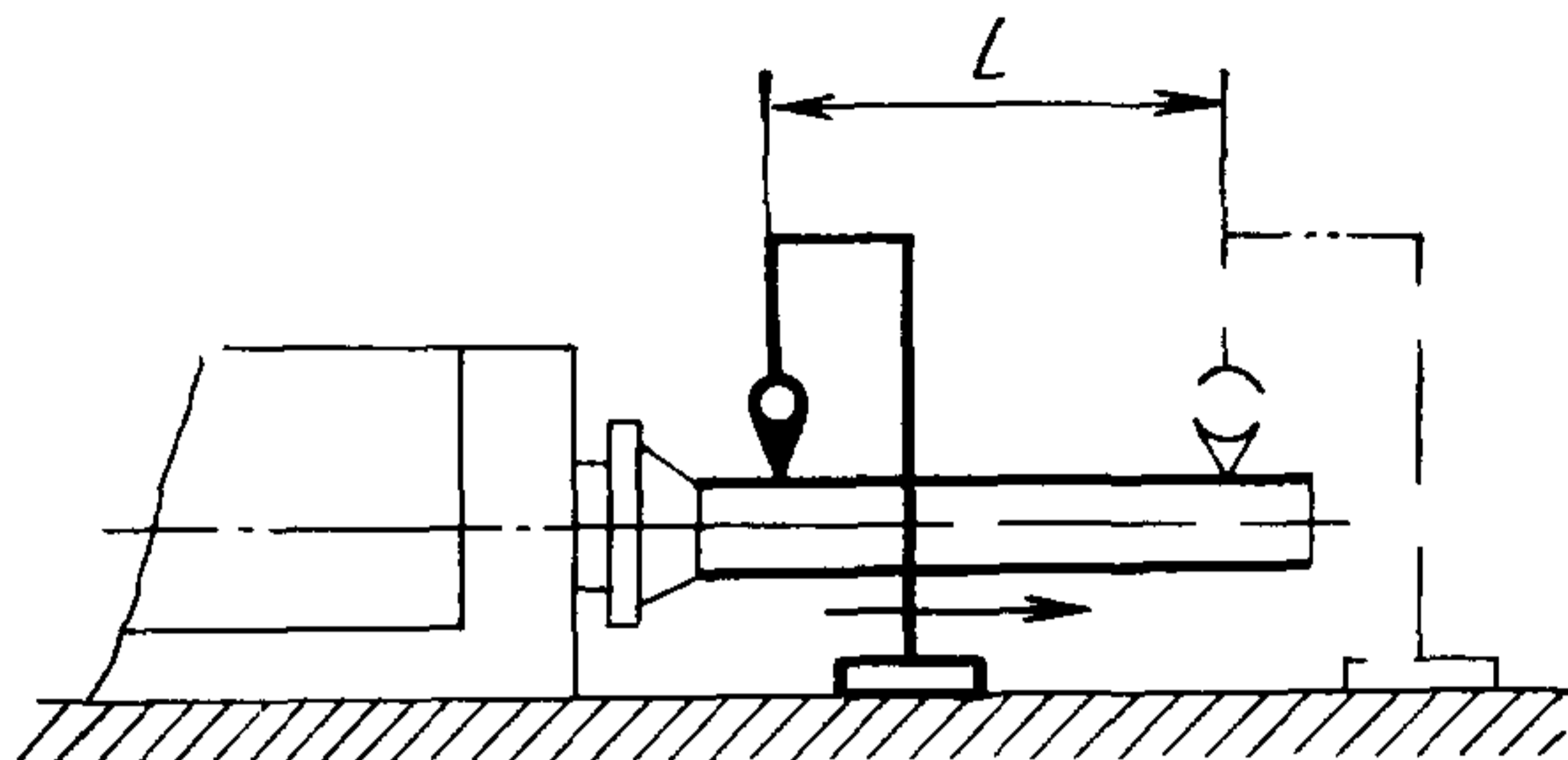
Таблица 5

Ширина <i>B</i> бабок, мм	Допуск, мкм, для класса точности		
	Н	П	В
125; 160	16	10	6
200; 250	20	12	8
320; 400	25	16	10
500; 630	30	20	12

Выпуклость не допускается.

Измерения — по ГОСТ 22267, разд. 4, метод 2 или 3.

2.8. Параллельность оси шпинделя базовой плоскости основания бабки



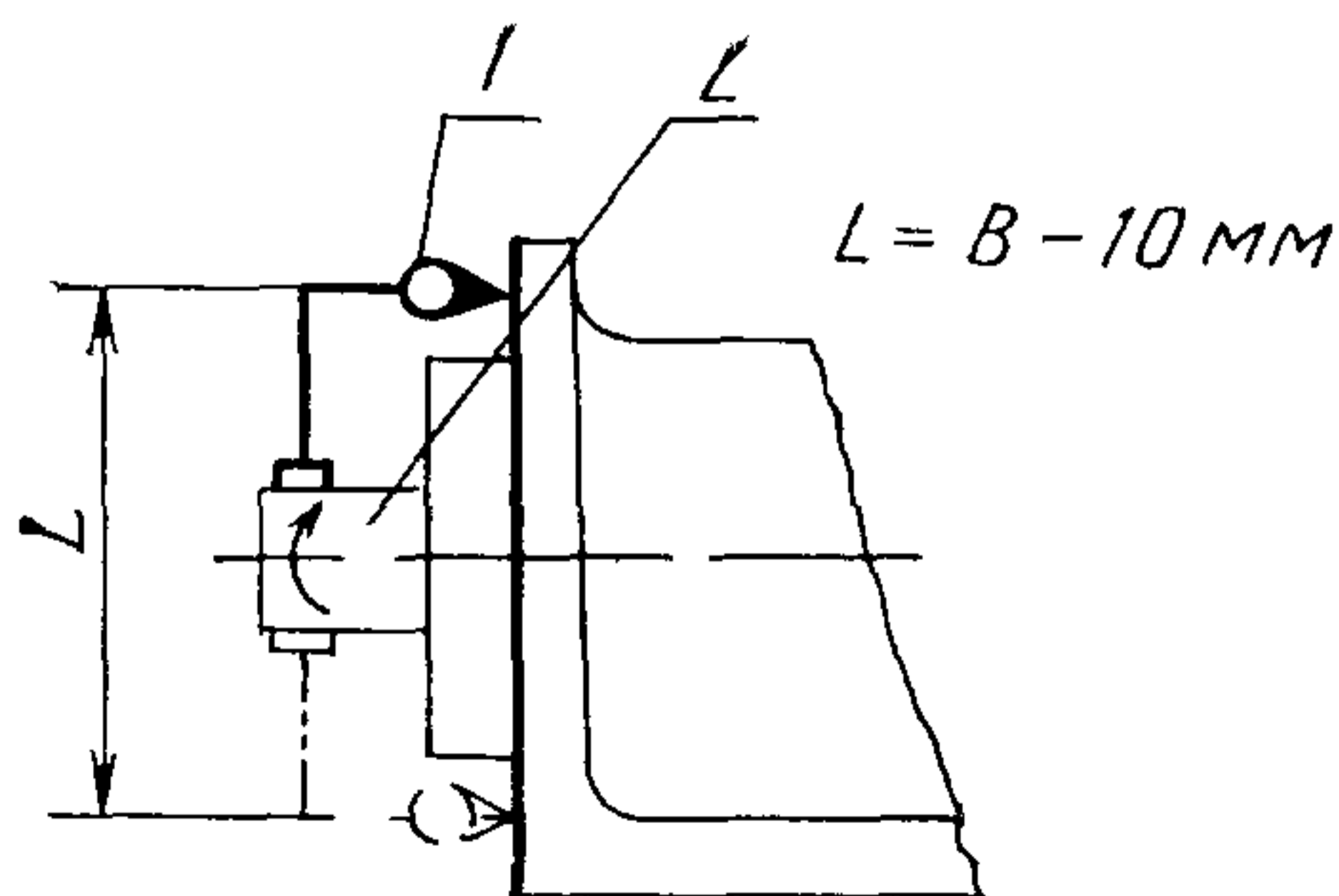
Черт 7

Таблица 7

Ширина B бабок мм	L мм	Допуск мкм, для класса точности		
		Н	П	В
125, 160	150	16	10	6
200, 250	200	20	12	8
320, 400	300	25	6	10
500, 630	500	30	20	12

Измерения — по ГОСТ 22267, разд 7, метод 1

2.9. Перпендикулярность оси шпинделя к плоскости крепления привода



Черт 8

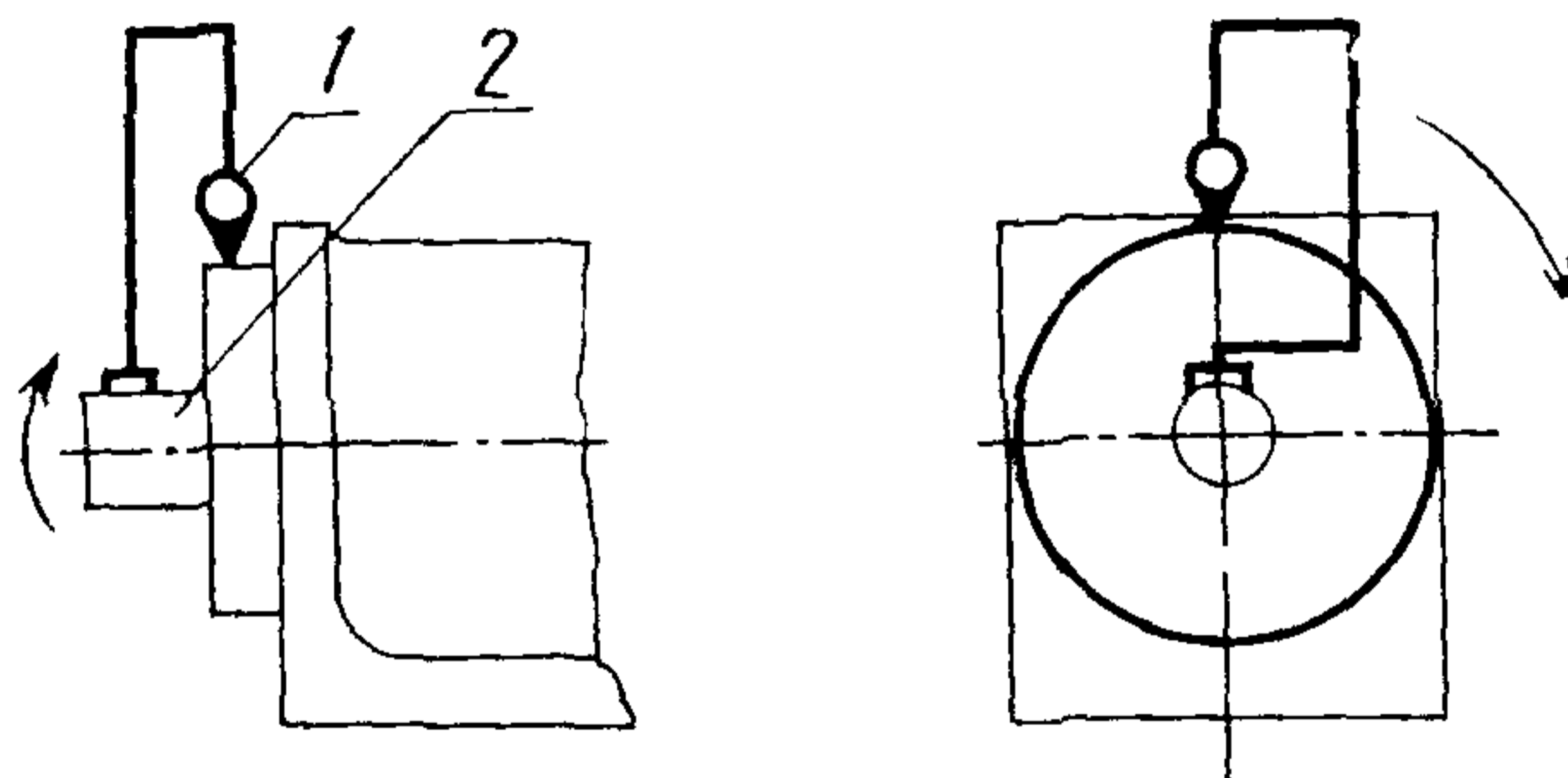
Таблица 8

Ширина B бабок, мм	Допуск, мкм, для класса точности		
	Н	П	В
125, 160	20	12	8
200, 250	25	16	10
320, 400	30	20	12
500, 630	40	25	16

Измерительный прибор 1 укрепляют на конце шпинделя 2 так, чтобы его измерительный наконечник касался плоскости для крепления привода на расстоянии $0,5 L$ от оси шпинделя и был перпендикулярен к этой плоскости.

Отклонение в любом направлении в пределах одного полного оборота шпинделя равно наибольшей алгебраической разности показаний измерительного прибора в двух диаметрально противоположных точках при повороте шпинделя на 180° .

2.10. Соосность шпинделя к поверхности центрирующего выступа под привод



Черт 9

Таблица 9

Ширина B бабок, мм	Допуск, мкм, для класса точности		
	Н	П	В
125, 160	16	10	6
200, 250	20	12	8
320, 400	25	16	10
500, 630	30	20	12

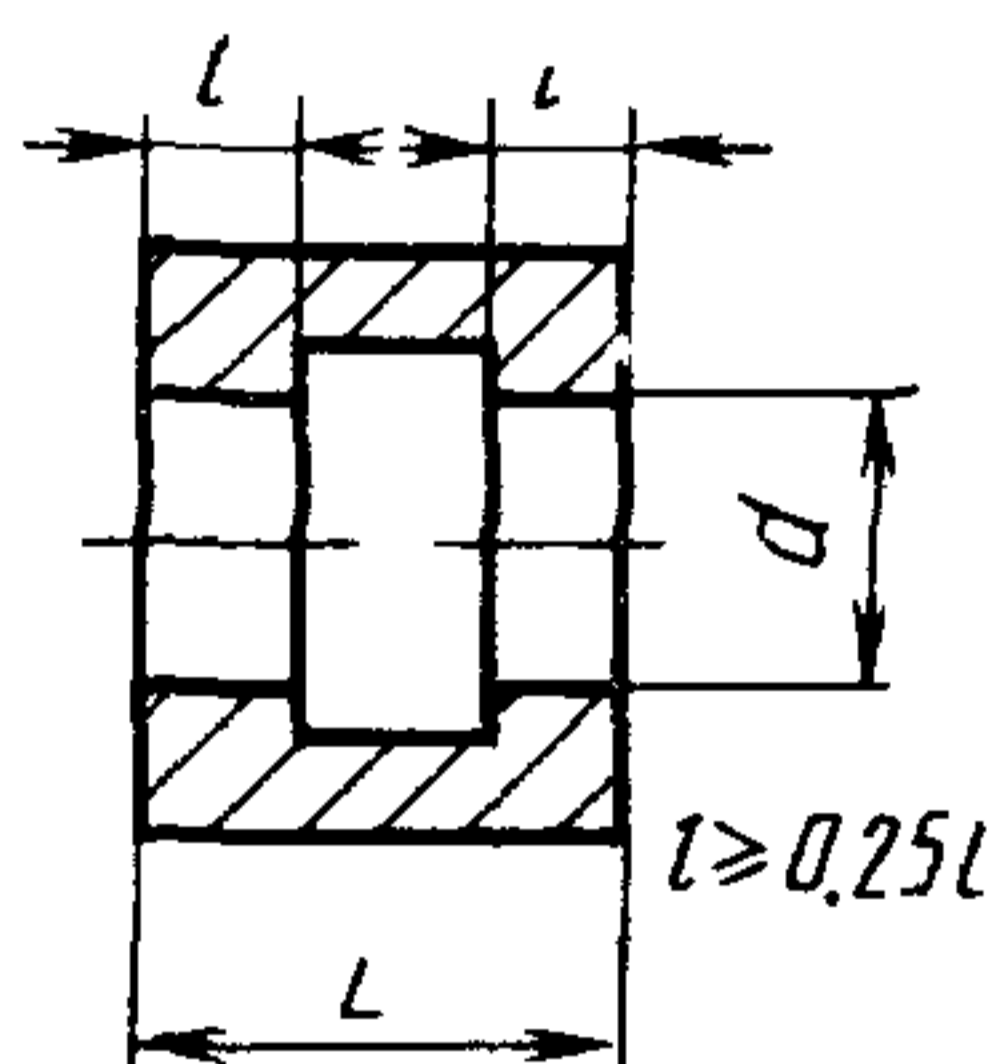
Измерительный прибор 1 укрепляют на конце шпинделя 2 так, чтобы его измерительный наконечник касался поверхности центрирующего выступа под привод и был направлен к его оси перпендикулярно к образующей.

Шпиндель вместе с измерительным прибором поворачивают на 360° .

Отклонение равно наибольшей алгебраической полуразности показаний измерительного прибора за один полный оборот шпинделя.

3. ТОЧНОСТЬ ОБРАЗЦА-ИЗДЕЛИЯ

Рекомендуемая форма и размеры образца (черт. 10)



Черт 10

Материал образца — конструкционная сталь, твердость 180 . . . 207 НВ

Таблица 10

Ширина <i>B</i> бабок, мм	Размеры образца, мм	
	<i>d</i>	<i>L</i>
125	63	80
160	80	100
200	100	125
250	125	160
320	163	200
400	200	250
500	250	320
630	320	400

3.1. Точность цилиндрической поверхности расточенного образца:

3.1.1. Постоянство диаметра в продольном сечении

3.1.2. Постоянство диаметра в поперечном сечении

Таблица 1Г

Ширина Z бабок, мм	Номер проверки	Допуск, мкм, класса точности		
		Н	П	В
125, 160	3 1 1	25	16	10
	3 1 2	16	10	6
200, 250	3 1 1	30	20	12
	3 1 2	20	12	8
320, 400	3 1 1	40	25	16
	3 1 2	25	16	10
500, 630	3 1 1	50	30	20
	3 1 2	30	20	12

Образец закрепляют (стационарно или на узле подачи) на специальном стенде. На этом же стенде закрепляют (соответственно на узле подачи или стационарно) бабку и после предварительного растачивания проводят обработку чистовым резцом.

Постоянство диаметра закрепленного образца в продольном и поперечном сечениях проверяют прибором для измерения диаметров отверстий.

3.2. Шероховатость поверхности расточенного образца

Параметр шероховатости по ГОСТ 2789 для бабок класса точности Н $R_a \leq 3,2$ мкм, класса точности П и В — $R_a \leq 1,6$ мкм.

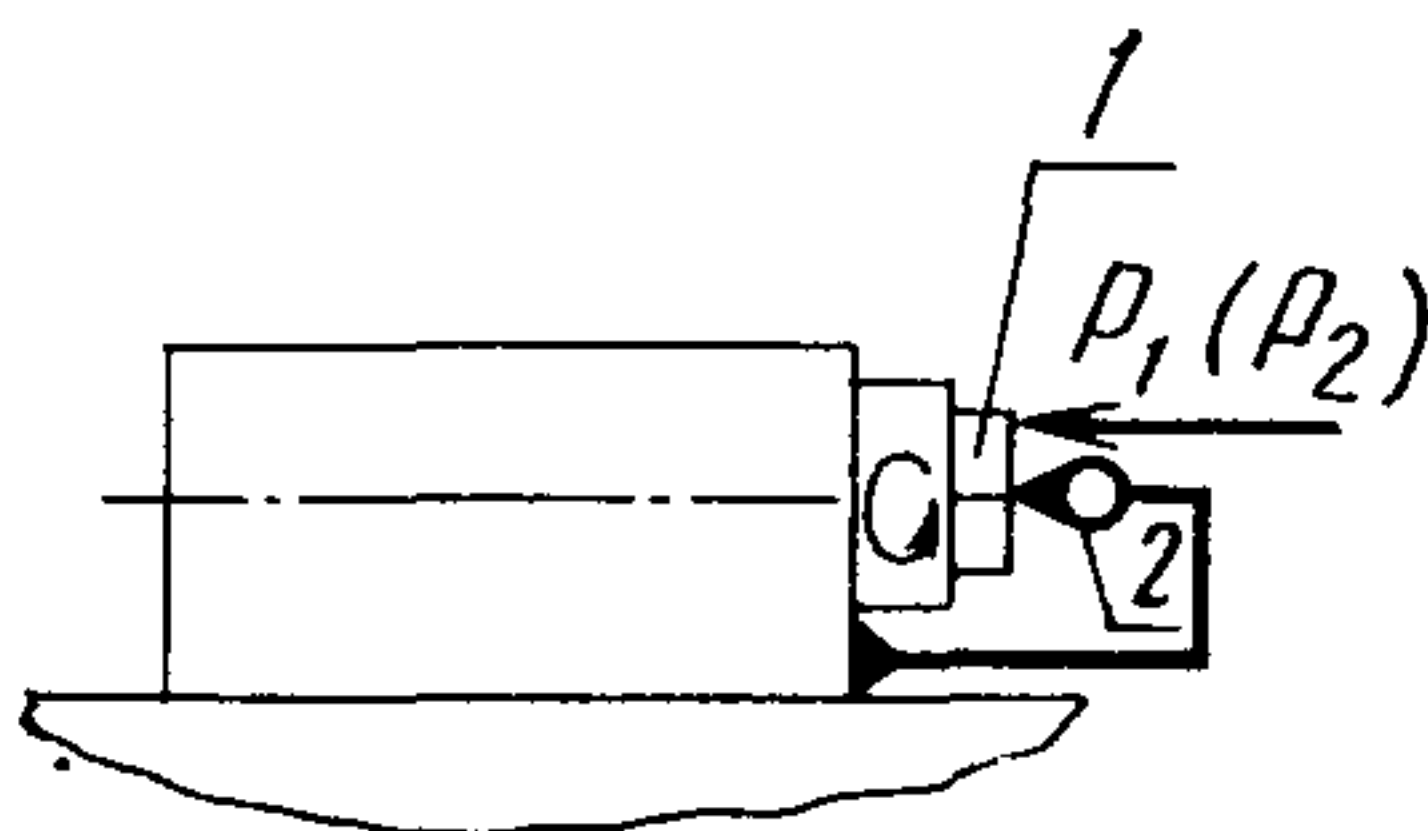
Проверку шероховатости поверхности отверстия проводят с помощью универсальных средств контроля шероховатости.

4. ЖЕСТКОСТЬ БАБОК

4.1. Общие условия испытаний на жесткость — по ГОСТ 8.

4.2. Нормы жесткости расточных бабок не должны превышать значений, указанных в табл. 12—13.

4.3. Осевая жесткость шпинделя



Черт. 11

Таблица 12

Ширина B бабок, мм	Нагрузка, Н		Допуск, мкм
	P_1	P_2	
125	1500	3500	40
160	3000	8000	25
200, 250	4000	9000	20
320, 400	5000	10000	15
500, 630	6000	12000	12

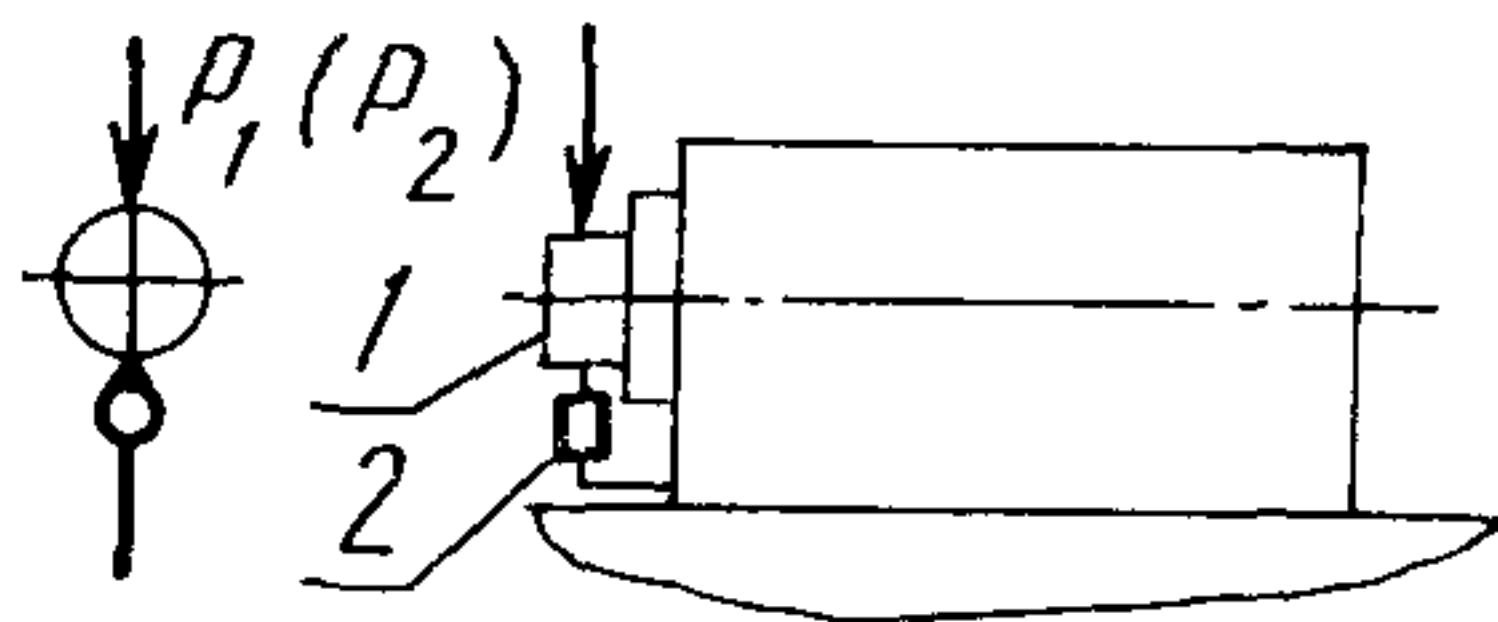
Наконечник измерительного прибора 2, закрепленного на корпусе бабки, касается переднего торца шпинделя 1.

К переднему торцу шпинделя прикладывают осевую нагрузку, равную P_1 . Показания прибора фиксируют и нагрузку увеличивают до значения P_2 .

Фактическое значение перемещения равно разности показаний прибора после приложения нагрузки P_2 и первоначально зафиксированным показанием.

Проверку проводят три раза, последовательно поворачивая шпиндель на 120° .

4.4. Радиальная жесткость шпинделя



Черт. 12

Таблица 13

Ширина B бабок, мм	Нагрузка, Н		Допуск, мкм
	P_1	P	
125	1500	3500	55
160	2000	7000	35
200; 250	3000	8000	28
320; 400	4000	9000	20
500; 630	500	1000	16

Наконечник измерительного прибора 2, закрепленного на корпусе бабки, касается боковой поверхности крепежного фланца шпинделя 1 и направлен радиально к ее оси.

С противоположной стороны к фланцу шпинделя прикладывают радиальную нагрузку, равную P_1 . Показания прибора фиксируют и нагрузку увеличивают до значения P_2 .

Фактическое значение перемещения определяют как разность между показаниями прибора после приложения нагрузки P_2 и первоначально зафиксированным показанием.

Проверку проводят три раза последовательно поворачивая шпиндель на 120° .

ИНФОРМАЦИОННЫЕ ДАННЫЕ

1. РАЗРАБОТАН И ВВЕДЕН Министерством станкостроительной и инструментальной промышленности СССР

РАЗРАБОТЧИКИ

А. Н. Байков, Ю. А. Архипов, В. Н. Кустовский, А. Р. Чеховский, И. И. Мурев, Ю. С. Николаев, Т. А. Гелетина

2. УТВЕРЖДЕН И ВВЕДЕН В ДЕЙСТВИЕ Постановлением Государственного комитета СССР по управлению качеством продукции и стандартам от 25.04.91 № 574

3. Срок проверки — 1996 г., периодичность — пять лет

4. Стандарт соответствует международному стандарту ИСО 3590—76 разд. 8 в части основных размеров

5. Стандарт соответствует СТ СЭВ 3120—81 в части основных размеров

6. Взамен ГОСТ 21037—75 и ГОСТ 21186—87

7. ССЫЛОЧНЫЕ НОРМАТИВНО-ТЕХНИЧЕСКИЕ ДОКУМЕНТЫ

Обозначение НТД, на которую дана ссылка	Номер пункта
ГОСТ 8—82	21, 4.1
ГОСТ 2789—73	32
ГОСТ 12595—85	11
ГОСТ 22267—76	2.3, 2.4, 2.5, 2.6, 2.7, 2.8
ГОСТ 23360—78	13

Редактор *А. Л. Владимиров*
Технический редактор *В. Н. Малькова*
Корректор *Е. И. Морозова*

Сдано в наб 06.06 91 Подп к печ 09 10 91 1,0 усл п л. 1,0 усл кр -отт. 0,62 уч.-изд. л.
Тираж 6000 экз Цена 25 к

Ордена «Знак Почета» Издательство стандартов, 123557, Москва, ГСП, Новопресненский пер., 3
Тип. «Московский печатник». Москва, Лялин пер., 6. Зак. 491