



**ГОСУДАРСТВЕННЫЙ СТАНДАРТ
СОЮЗА ССР**

ПРИБОРЫ ГАЗОРАЗРЯДНЫЕ

**МЕТОДЫ ИЗМЕРЕНИЯ ЭЛЕКТРИЧЕСКИХ ПАРАМЕТРОВ
РЕЖИМОВ ЭКСПЛУАТАЦИИ И РЕЖИМОВ ИЗМЕРЕНИЙ
ИМПУЛЬСНЫХ ТИРАТРОНОВ И ГАЗОТРОНОВ**

ГОСТ 21107.13-78

Издание официальное

ГОСУДАРСТВЕННЫЙ КОМИТЕТ СССР ПО СТАНДАРТАМ

Москва

ПРИБОРЫ ГАЗОРАЗРЯДНЫЕ

Методы измерения электрических параметров режимов эксплуатации и режимов измерений импульсных тиратронов и газотронов

Gas discharge devices.

Methods of measurement of electrical parameters of operating and measuring conditions for pulsed thyratrons and gas-filled rectifiers

ГОСТ
21107.13-78

Постановлением Государственного комитета СССР по стандартам от 27 октября 1978 г. № 2807 срок действия установлен

с 01.01 1980 г.

до 01.01 1985 г.

Несоблюдение стандарта преследуется по закону

Настоящий стандарт распространяется на импульсные тиратроны (далее — тиратроны) и импульсные газотроны (далее — газотроны) и устанавливает методы измерения следующих электрических параметров режимов эксплуатации и режимов измерений:

Для тиратронов и газотронов:

напряжения накала катода;
напряжения накала генератора водорода;
напряжения накала газопоглотителя;
напряжения накала;
времени разогрева;
тока анода в импульсе;
длительности импульса тока анода;
среднего тока анода;
частоты повторения импульсов.

Для тиратронов:

напряжения сетки в импульсе;
длительности импульса напряжения сетки;
крутизны фронта импульса напряжения сетки;
тока сетки в импульсе;
напряжения смещения;
прямого напряжения анода;

обратного напряжения анода за счет рассогласовывания волнового сопротивления формирующей линии с сопротивлением нагрузки;

крутизны фронта импульса тока анода;
фактора мощности.

Для газотронов:

обратного напряжения анода;

тока искрения;

усредненного времени искрения.

Методы измерения электрических параметров тиратронов — по ГОСТ 21107.9—76.

Методы измерения электрических параметров газотронов — по ГОСТ 21107.8—76.

Общие требования к проведению измерений и требования безопасности — по ГОСТ 21107.0—75.

1. ОБЩИЕ ПОЛОЖЕНИЯ

1.1. Электрические параметры режимов эксплуатации следует измерять в условиях, указанных в нормативно-технической документации на тиратроны и газотроны конкретных типов.

Электрические параметры режимов измерений следует измерять в условиях, установленных ГОСТ 21107.8—76 и ГОСТ 21107.9—76.

1.2. Основные технические характеристики элементов и устройств электрических схем, приведенных в настоящем стандарте, должны указываться в нормативно-технической документации на тиратроны и газотроны конкретных типов или в нормативно-технической документации по настройке и эксплуатации аппаратуры, в которой применяют тиратроны и газотроны.

1.3. Описание и последовательность операций подготовки аппаратуры к измерениям должны указываться в нормативно-технической документации на измерительные установки или аппаратуру, в которой применяются тиратроны или газотроны.

1.4. Отсчет значения электрического параметра при измерении необходимо производить на участке от $1/3$ до конца шкалы прибора.

1.5. Перечень рекомендуемых средств измерения приведен в справочном приложении.

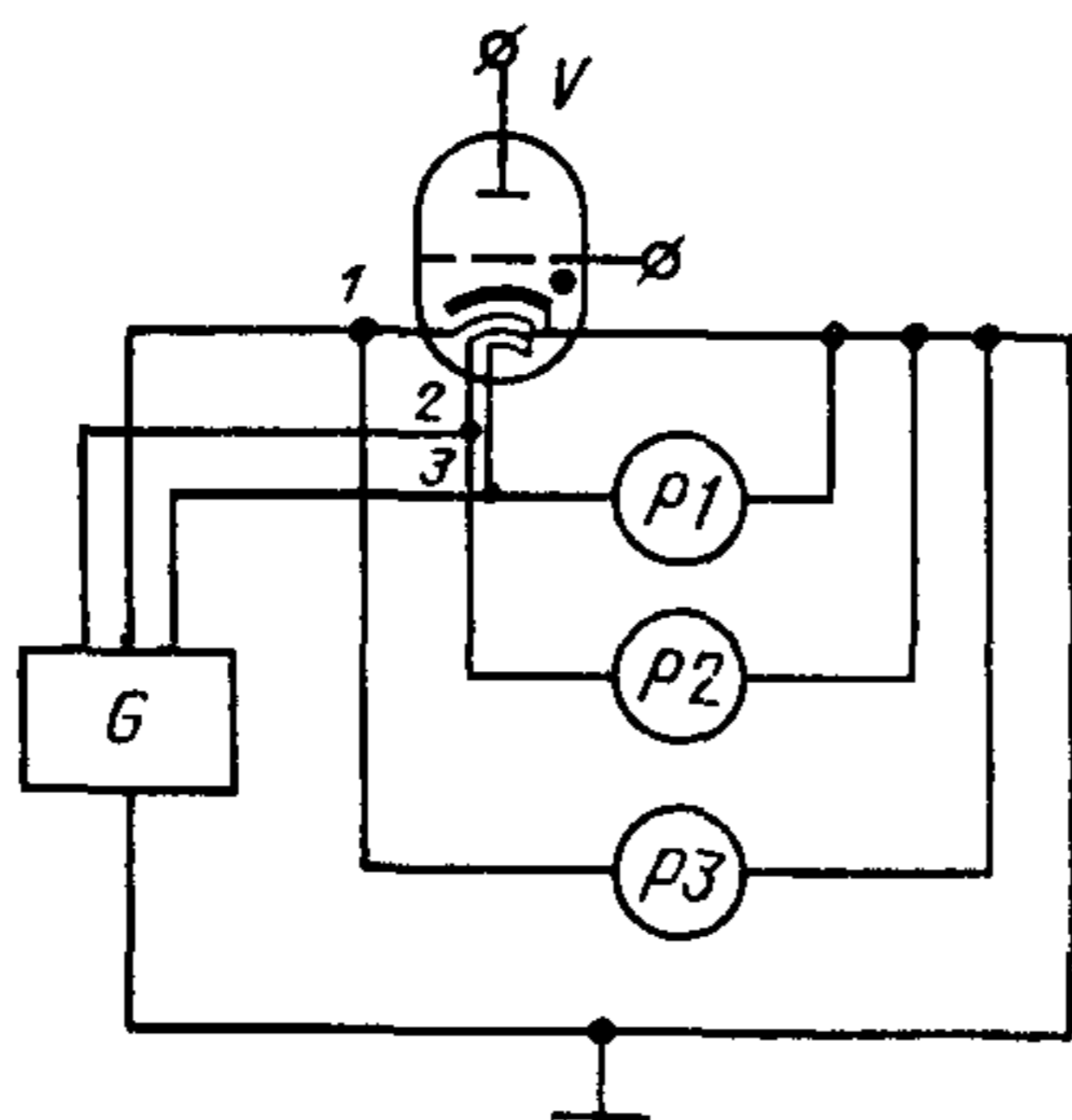
2. МЕТОД ИЗМЕРЕНИЯ НАПРЯЖЕНИЙ НАКАЛА КАТОДА, ГЕНЕРАТОРА ВОДОРОДА И ГАЗОПОГЛОТИТЕЛЯ

2.1. Аппаратура

2.1.1. Структурная электрическая схема соединения измерителей напряжения и элементов цепи накала тиратрона или газотро-

на для измерения напряжений накала катода, генератора водорода и газопоглотителя должна соответствовать указанной на черт. 1.

2.1.2. Измеритель напряжения должен подключаться непосредственно к штырькам (выводам) подогревателей катода, генератора водорода и газопоглотителя тиратрона или газотрона или к гнездам их панелей.



1—вывод накала катода; 2—вывод накала генератора водорода; 3—вывод накала газопоглотителя; G—источник напряжения накала; P1, P2, P3—измерители напряжения; V—испытываемый тиратрон

Черт. 1

2.1.3. Относительная основная погрешность измерителей напряжения, приведенная к конечному значению рабочей части шкалы, не должна выходить за пределы интервала $\pm 1\%$.

2.2. Подготовка и проведение измерений

2.2.1. На катод, генератор водорода и газопоглотитель одновременно подают напряжения накала. Значения и порядок подачи напряжений накала устанавливают в нормативно-технической документации на тиратроны и газотроны конкретных типов.

2.2.2. Значения напряжений накала катода, генератора водорода и газопоглотителя определяют непосредственно по отсчетному устройству измерителей напряжения соответственно P1, P2 и P3.

2.3. Показатели точности измерений

2.3.1. Относительная погрешность измерения напряжений накала катода, генератора водорода и газопоглотителя не должна выходить за пределы интервала $\pm 3\%$ с вероятностью не менее 0,9.

3. МЕТОД ИЗМЕРЕНИЯ НАПРЯЖЕНИЯ НАКАЛА

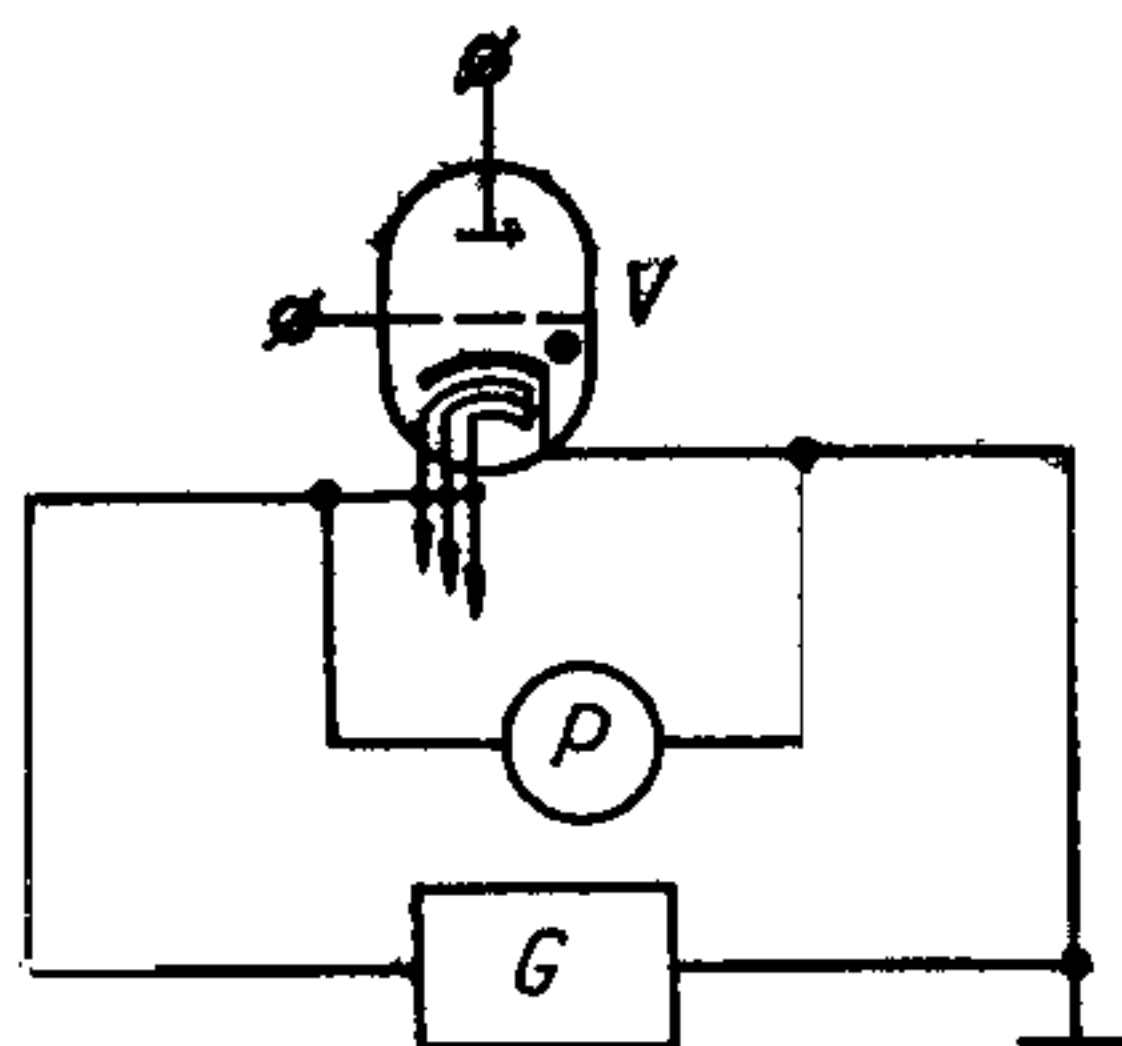
3.1. Аппаратура

3.1.1. Напряжение накала следует измерять при параллельном соединении подогревателей катода, генератора водорода и газопоглотителя тиратрона (газотрона).

3.1.2. Структурная электрическая схема соединения измерителя напряжения и элементов цепи накала тиратрона или газотрона для измерения напряжения накала должна соответствовать указанной на черт. 2.

3.1.3. Измеритель напряжения должен подключаться непосредственно к штырькам (выводам) подогревателя катода (генератора водорода, газопоглотителя) тиратрона или газотрона.

3.1.4. Требования к точности измерителя напряжения — по п. 2.1.3.



G—источник напряжения;
P—измеритель напряжения;
V—испытываемый тиратрон

Черт. 2

3.2. Подготовка и проведение измерений

3.2.1. Подают напряжение накала, значение которого указано в нормативно-технической документации на тиратроны и газотроны конкретных типов.

3.2.2. Значение напряжения накала определяют непосредственно по отсчетному устройству измерителя напряжения P.

3.3. Показатели точности измерений

3.3.1. Относительная погрешность измерения напряжения накала не должна выходить за пределы интервала $\pm 3\%$ с вероятностью не менее 0,9.

4. МЕТОД ИЗМЕРЕНИЯ ВРЕМЕНИ РАЗОГРЕВА

4.1. Аппаратура

4.1.1. Структурная электрическая схема соединения измерителей напряжения и элементов цепи накала тиратрона или газотрона для измерения времени разогрева должна соответствовать указанной на черт. 1 или на черт. 2, а источник анодного напряжения соединяют по схеме, указанной на черт. 3.

4.1.2. Требования к измерителям напряжения — по пп. 2.1.2, 2.1.3 и 3.1.3.

4.1.3. Средний суточный ход измерителя времени не должен выходить за пределы интервала ± 50 с.

4.2. Подготовка и проведение измерений

4.2.1. Подготовка к измерениям — по п. 2.2.1.

4.2.2. Время разогрева тиратрона или газотрона определяют с помощью измерителя времени, включая его в момент подачи напряжения накала и отключая в момент подачи напряжения анода.

4.2.3. Время разогрева определяют при номинальных или при

минимально допустимых значениях напряжений накала катода, генератора водорода и газопоглотителя, что должно быть установлено в нормативно-технической документации на тиратроны и газотроны конкретных типов.

4.2.4. Одновременно с подачей напряжений накала включают измеритель времени или фиксируют момент текущего времени.

4.2.5. В процессе измерения времени разогрева значения напряжений накала должны поддерживаться в интервалах, указанных в нормативно-технической документации на тиратроны и газотроны конкретных типов. Значения напряжений накала контролируют по измерителям напряжений $P1$, $P2$, $P3$ (черт. 1) или P (черт. 2).

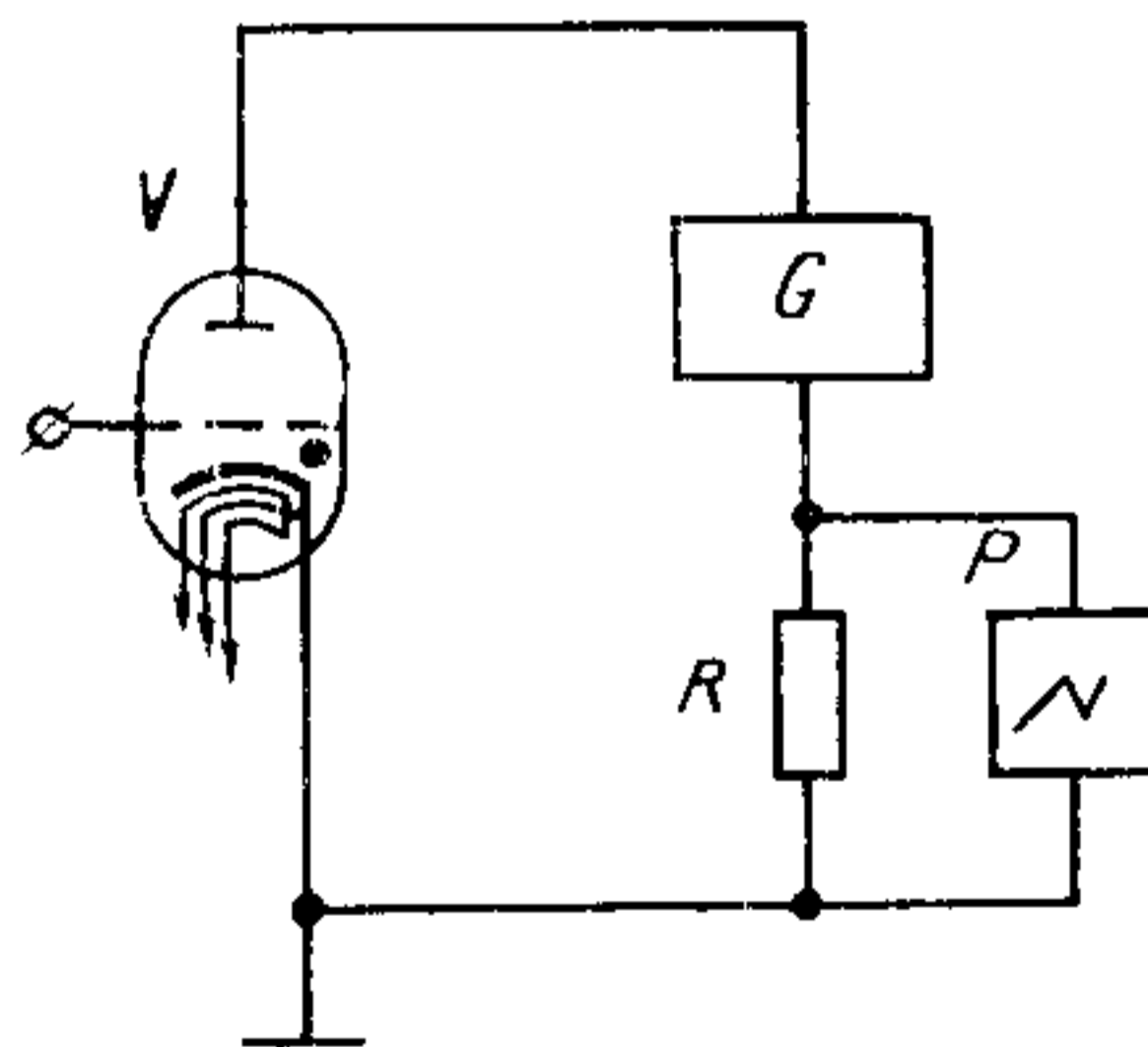
4.2.6. В момент подачи напряжения на анод тиратрона или газотрона фиксируют окончание времени разогрева.

4.2.7. Значение времени разогрева, определенное по пп. 4.2.4—4.2.6, сравнивают с указанным в нормативно-технической документации на тиратроны и газотроны конкретных типов.

5. МЕТОД ИЗМЕРЕНИЯ ТОКА АНОДА В ИМПУЛЬСЕ

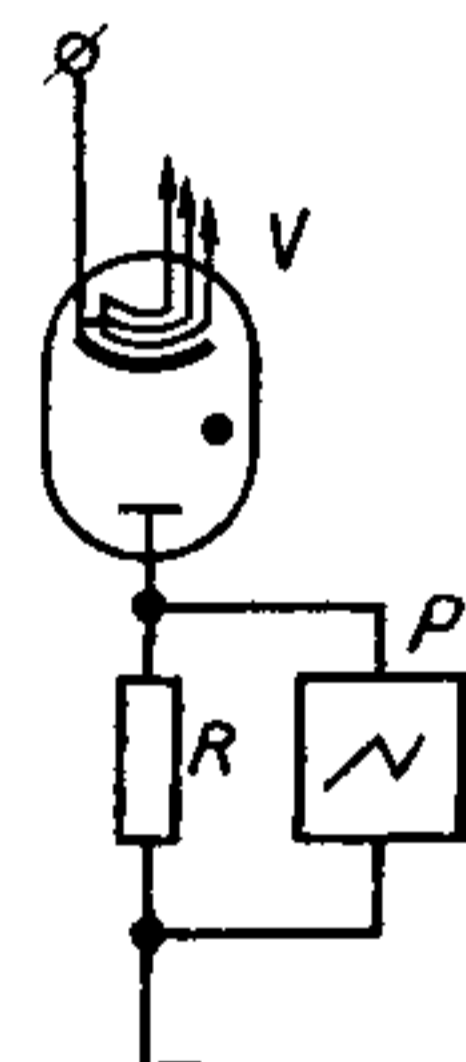
5.1. Аппаратура

5.1.1. Структурная электрическая схема соединения осциллографа и элементов анодной цепи тиратрона для измерения тока анода в импульсе должна соответствовать указанной на черт. 3, газотрона — на черт. 4.



G — источник напряжения;
 P — осциллограф; R — измерительный резистор; V — испытываемый тиратрон

Черт. 3



P — осциллограф;
 R — измерительный резистор;
 V — испытываемый газотрон

Черт. 4

5.1.2. Значение сопротивления резистора R в омах должно быть таким, чтобы падение напряжения на нем в импульсе U_{RH} в вольтах удовлетворяло следующему требованию:

$$Sh \leq U_{RH} \leq 0,01U_a, \quad (1)$$

где U_a — напряжение анода, подаваемое от источника питания G , В;

S — максимальная чувствительность осциллографа, В/мм;

h — минимальный размер изображения на экране осциллографа, позволяющий производить измерение с заданной точностью, мм.

5.1.3. Допускаемое отклонение сопротивления измерительного резистора от его номинального значения не должно выходить за пределы интервала $\pm 1\%$.

5.1.4. Вместо измерительного резистора может быть использован измерительный трансформатор тока, предварительно откалиброванный в диапазоне измеряемых значений.

Относительная погрешность его номинальной статической характеристики преобразования не должна выходить за пределы интервала $\pm 10\%$.

5.1.5. Относительная основная погрешность осциллографа не должна выходить за пределы интервала $\pm 5\%$.

5.2. Подготовка и проведение измерений

5.2.1. Ток анода в импульсе определяют по значению падения напряжения на измерительном резисторе, через который протекает измеряемый ток.

5.2.2. Подготовка к измерениям — по пп. 1.3 и 2.2.1.

5.2.3. Перед подачей напряжения на анод тиратрона подают напряжение на сетку, значение которого должно быть указано в нормативно-технической документации на тиратроны конкретных типов или в нормативно-технической документации по настройке и эксплуатации аппаратуры, в которой применяют тиратроны.

5.2.4. Порядок подачи напряжения на анод тиратрона или газотрона указывают в нормативно-технической документации на тиратроны и газотроны конкретных типов или в нормативно-технической документации по настройке и эксплуатации аппаратуры, в которой применяют тиратроны и газотроны.

5.2.5. Падение напряжения в импульсе $U_{Rи}$ на измерительном резисторе R определяют по осциллограмме импульса, приведенной на черт. 5.

5.3. Обработка результатов

5.3.1. Значение тока анода в импульсе в амперах определяют по формуле

$$I = \frac{U_{Rи}}{R}, \quad (2)$$

где $U_{Rи}$ — падение напряжения на измерительном резисторе в импульсе, В;

R — сопротивление измерительного резистора, Ом.

5.4. Показатели точности измерений

5.4.1. Относительная погрешность измерения тока анода в импульсе не должна выходить за пределы интервала $\pm 15\%$ с вероятностью не менее 0,9.

6. МЕТОД ИЗМЕРЕНИЯ ДЛИТЕЛЬНОСТИ ИМПУЛЬСА ТОКА АНОДА

6.1. Аппаратура

6.1.1. Структурная электрическая схема соединения осциллографа или измерителя временных интервалов и элементов цепи тиратрона для измерения длительности импульса тока анода должна соответствовать указанной на черт. 3, газотрона — на черт. 4.

6.1.2. Требование к точности осциллографа — по п. 5.1.5.

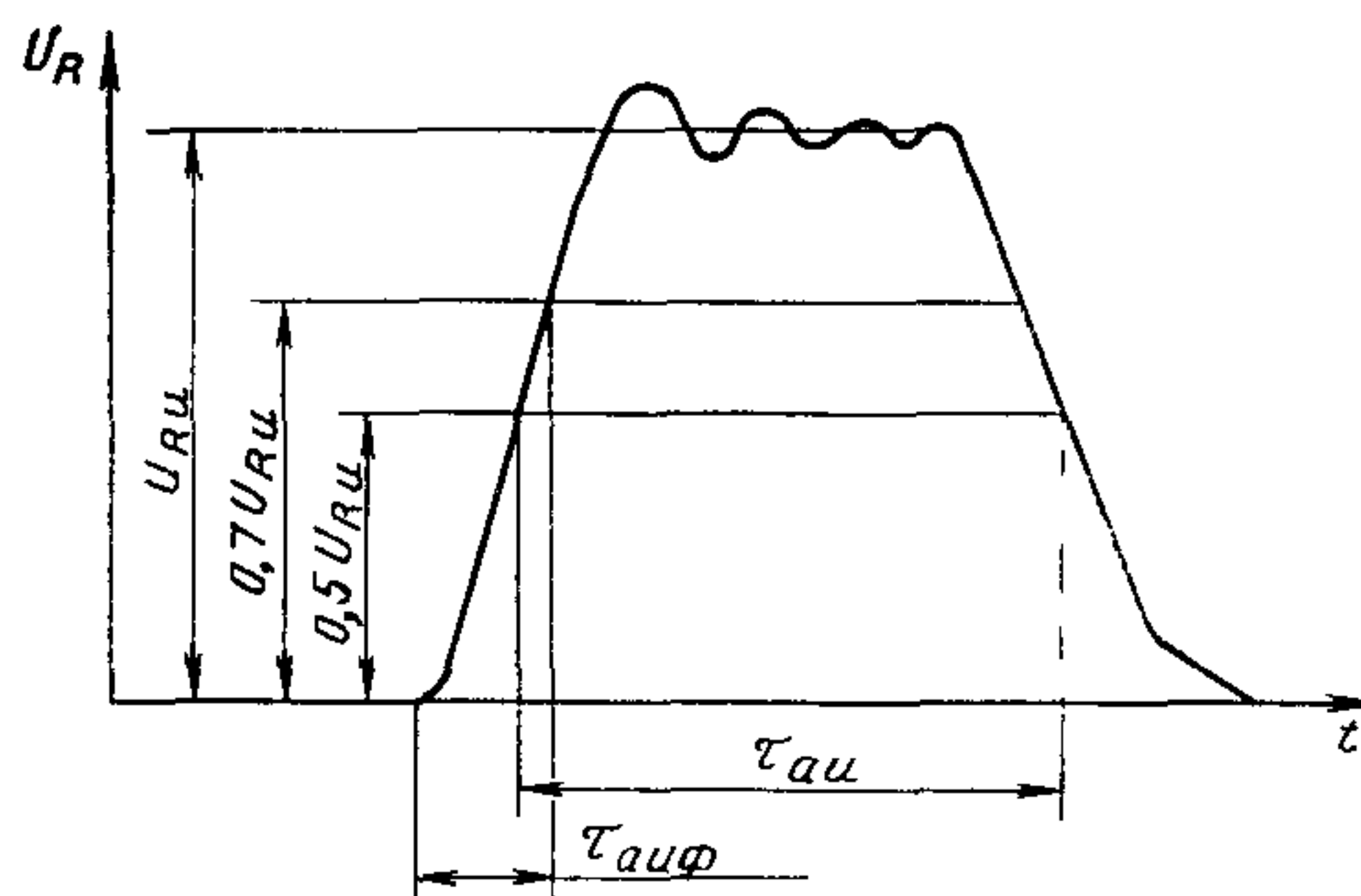
6.1.3. Относительная основная погрешность измерения измерителя временных интервалов не должна выходить за пределы интервала $\pm 5\%$.

6.1.4. Требования к точности измерительного резистора и измерительного трансформатора — по пп. 5.1.3 и 5.1.4.

6.2. Подготовка и проведение измерений

6.2.1. Подготовка к измерениям — по пп. 1.3; 2.2.1; 5.2.3; 5.2.4 для тиратронов и по пп. 1.3; 2.2.1; 5.2.4 — для газотронов.

6.2.2. Длительность импульса тока анода $\tau_{аи}$ в микросекундах определяют по осциллограмме падения напряжения на измерительном резисторе R на уровне 0,5 амплитуды импульса, как показано на черт 5.



$U_{Rи}$ — напряжение на измерительном резисторе в импульсе, $\tau_{аи}$ — длительность импульса тока анода; $\tau_{аиф}$ — длительность фронта тока анода в импульсе

Черт 5

6.3. Показатели точности измерений

6.3.1. Относительная погрешность измерения длительности импульса тока анода не должна выходить за пределы интервала $\pm 10\%$ с вероятностью не менее 0,9.

7. МЕТОД ИЗМЕРЕНИЯ СРЕДНЕГО ТОКА АНОДА

7.1. Аппаратура

7.1.1. Структурная электрическая схема соединения измерителя тока и элементов цепи тиратрона для измерения среднего тока анода должна соответствовать указанной на черт. 6, газотрона — на черт. 7.

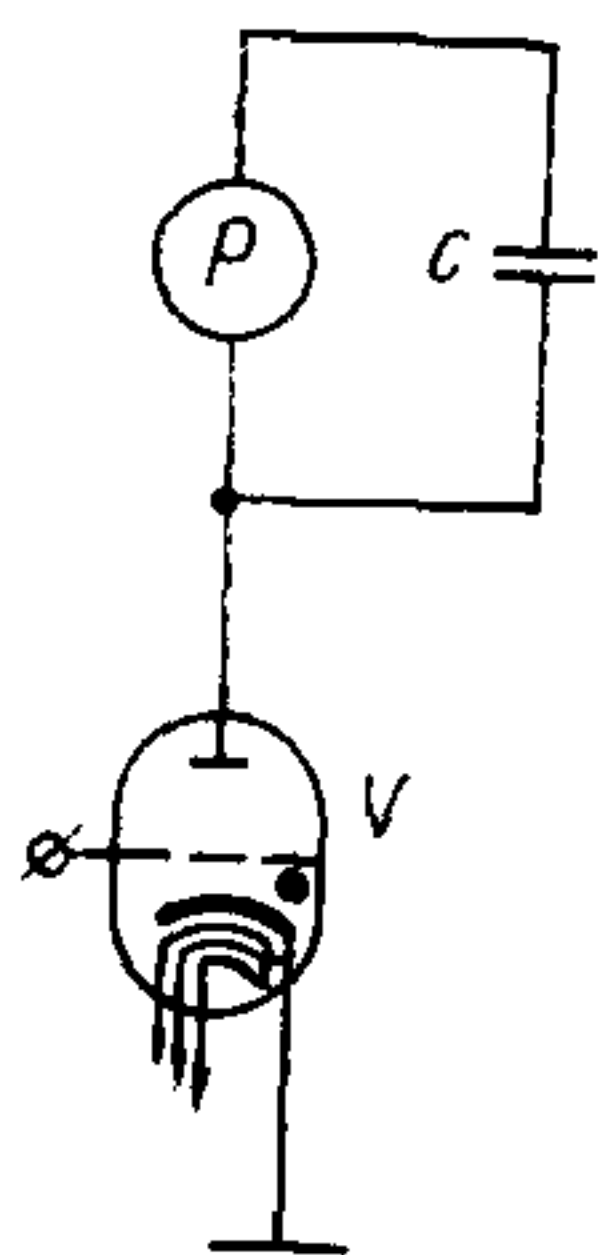
7.1.2. В качестве измерителя тока P используют прибор магнитоэлектрической системы.

7.1.3. Относительная основная погрешность измерителей напряжения, приведенная к конечному значению рабочей части шкалы, не должна выходить за пределы интервала $\pm 1,5\%$.

7.1.4. Значение емкости конденсатора C в микрофарадах определяют из условия

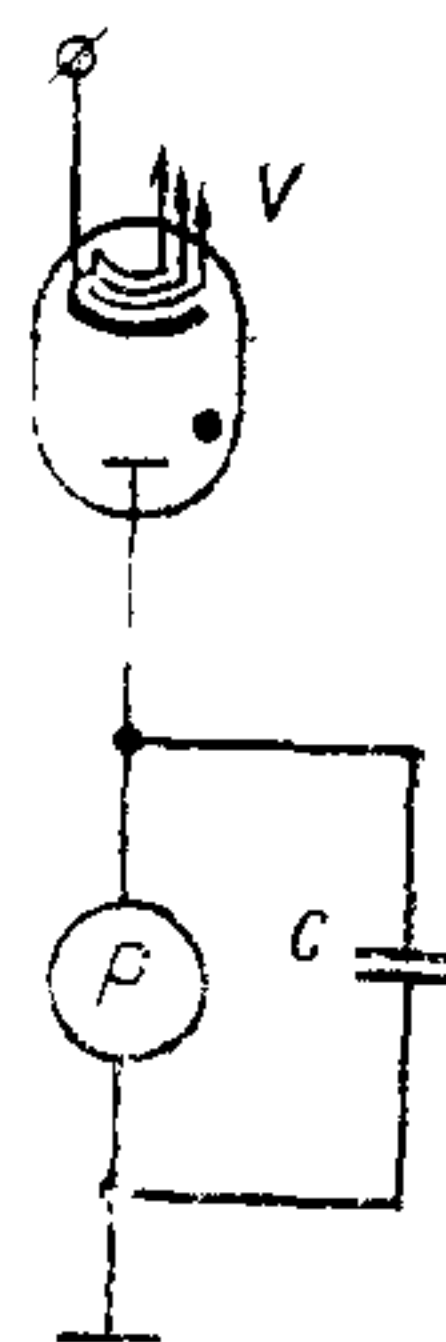
$$C \geq \frac{10\tau_{ан}}{R_i}, \quad (3)$$

где $\tau_{ан}$ — длительность импульса тока анода, мкс;
 R_i — внутреннее сопротивление измерителя тока, Ом.



V — испытываемый тиратрон; C — конденсатор; P — измеритель тока

Черт. 6



V — испытываемый газотрон; C — конденсатор; P — измеритель тока

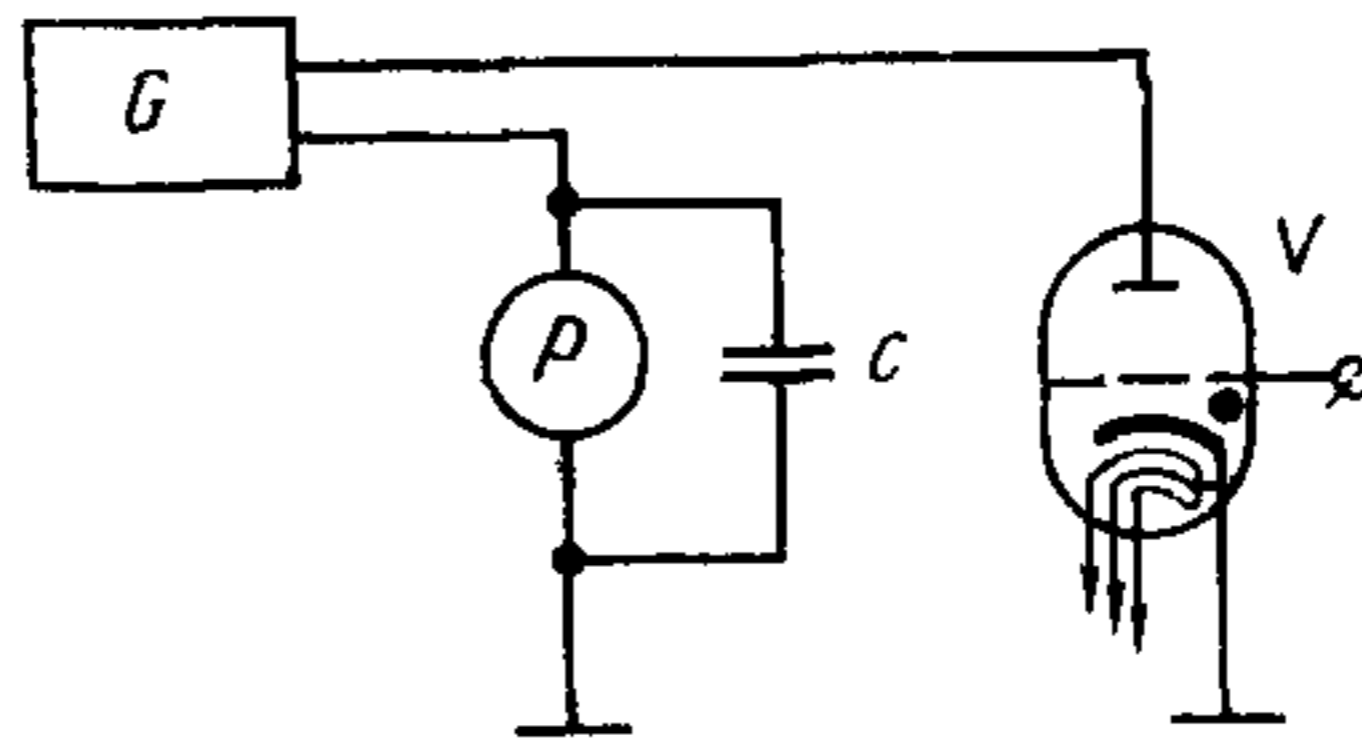
Черт. 7

7.2. Подготовка и проведение измерений

7.2.1. Подготовка к измерениям — по пп. 1.3; 2.2.1; 5.2.3 и 5.2.4. — для тиратронов и по пп. 1.3; 2.2.1 и 5.2.4 — для газотронов.

C — конденсатор, G — источник напряжения, P — измеритель тока, V — испытываемый тиратрон

Черт 8



Примечание В случае применения тиратрона в схеме без защитного диода допускается измерять средний ток анода тиратрона с помощью измерителя тока, включенного в цепь источника напряжения анода по схеме, указанной на черт. 8.

7.3. Показатели точности измерений

7.3.1. Относительная погрешность измерения среднего тока анода не должна выходить за пределы интервала $\pm 5\%$ с вероятностью не менее 0,9.

8. МЕТОД ИЗМЕРЕНИЯ ЧАСТОТЫ ПОВТОРЕНИЯ ИМПУЛЬСОВ

8.1. Аппаратура

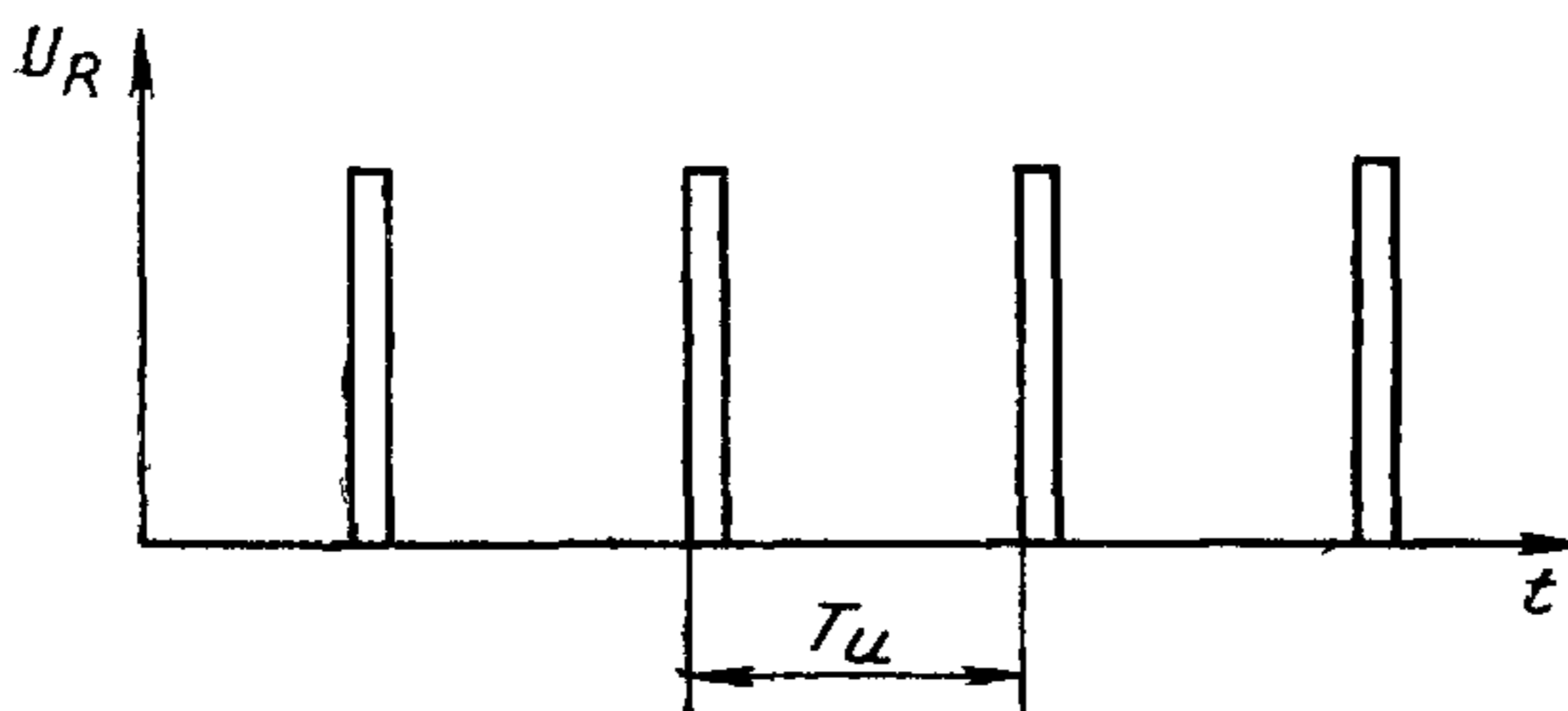
8.1.1. Структурная электрическая схема соединения осциллографа или измерителя временных интервалов или частотомера и элементов цепи тиратрона для измерения частоты повторения импульсов должна соответствовать указанной на черт 3, газотрона — на черт. 4.

8.1.2. Требование точности осциллографа — по п. 5.1.5.

8.1.3. Требование к точности измерителя временных интервалов — по п. 6.1.3.

8.2. Подготовка и проведение измерений

8.2.1. Подготовка к измерению — по пп. 1.3; 2.2.1; 5.2.3 и 5.2.4 — для тиратрона и по пп. 1.3; 2.2.1 и 5.2.4 — для газотрона.



$T_{И}$ — период повторения

Черт. 9

8.2.2. Период повторения импульсов $T_{и}$ определяют по осциллограмме падения напряжения на измерительном резисторе R , как показано на черт. 9.

8.3. Обработка результатов

8.3.1. Частоту повторения импульсов $f_{и}$ в импульсах в секунду определяют по формуле

$$f_{и} = \frac{1}{T_{и}}, \quad (4)$$

где $T_{и}$ — период повторения импульсов, с.

8.4. Показатели точности измерений

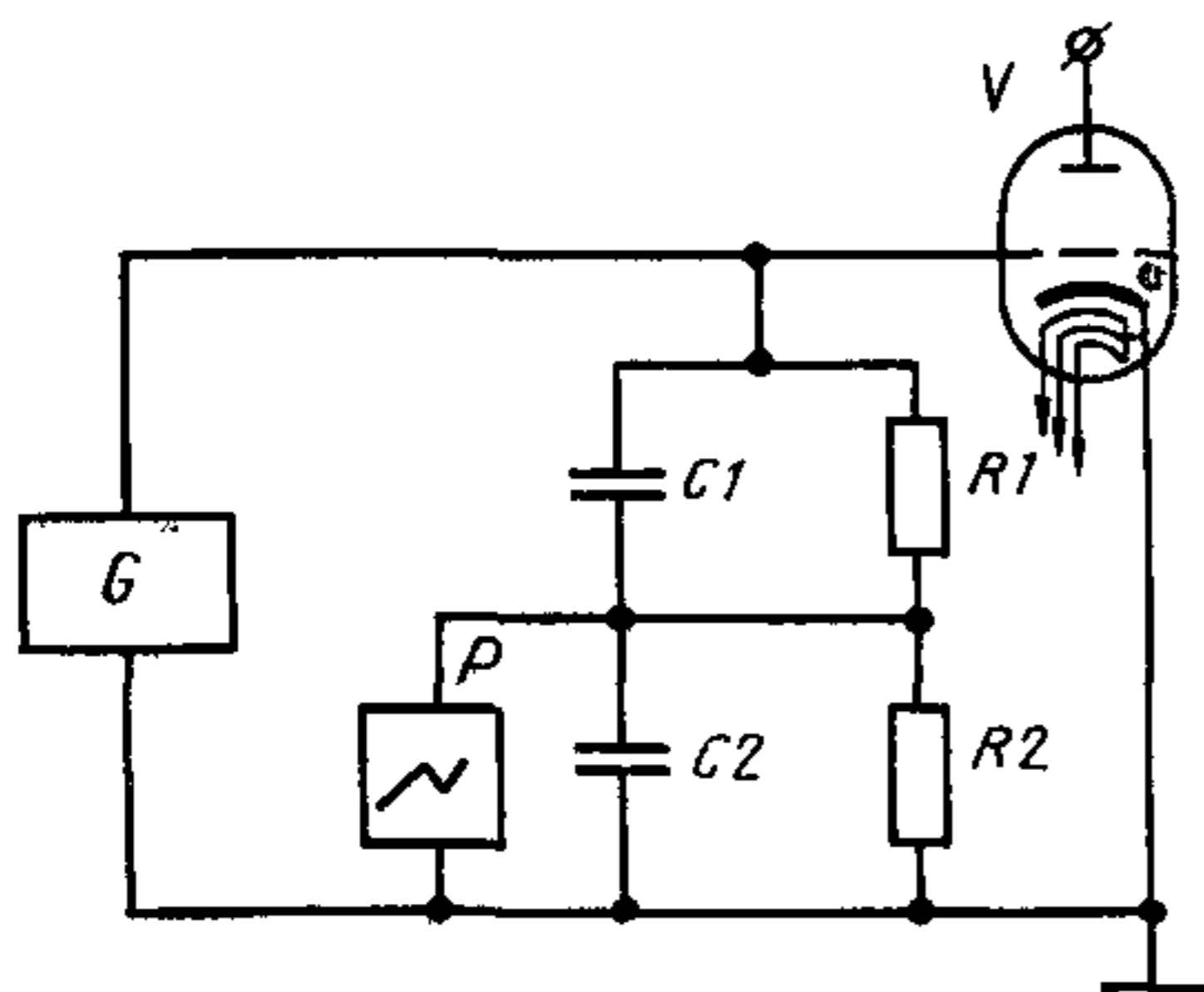
8.4.1. Относительная погрешность измерения частоты повторения импульсов не должна выходить за пределы интервала $\pm 10\%$ с вероятностью не менее 0,9.

9. МЕТОД ИЗМЕРЕНИЯ НАПЯЖЕНИЯ СЕТКИ В ИМПУЛЬСЕ

9.1. Аппаратура

9.1.1. Напряжение сетки в импульсе следует измерять при отсутствии напряжений на других электродах.

9.1.2. Структурная электрическая схема соединения осциллографа или амплитудного вольтметра и элементов цепи тиратрона для измерения напряжения сетки в импульсе должна соответствовать указанной на черт. 10.



$C1, C2$ — конденсаторы делителя напряжения; G — источник импульсного напряжения; P — осциллограф; $R1, R2$ — резисторы делителя напряжения; V — испытываемый тиратрон

Черт. 10

9.1.3. Требования к точности осциллографа — по п. 5.1.5.

9.1.4. Относительная основная погрешность амплитудного вольтметра не должна выходить за пределы интервала $\pm 5\%$.

9.1.5. Отношение входного сопротивления делителя напряжения к сопротивлению источника импульсного напряжения должно быть не менее 100.

9.1.6. Отношение входного сопротивления осциллографа к выходному сопротивлению делителя напряжения должно быть не менее 10.

9.1.7. Относительная погрешность коэффициента деления делителя напряжения не должна выходить за пределы интервала $\pm 10\%$ его номинального значения.

9.1.8. Параметры делителя напряжения выбираются из следующих условий:

$$\frac{R_2}{R_1 + R_2} = n, \quad (5)$$

где n — коэффициент деления делителя напряжения, $n \leq 0,1$.

$$\frac{R_1}{R_2} = \frac{C_2}{C_1} \text{ (условие компенсации);} \quad (6)$$

$$C_2 \gg C_{\text{вх.осц}}, \quad C_1 \leq 50 \text{ пФ,}$$

где $C_{\text{вх.осц}}$ — входная емкость осциллографа.

Примечание. Если значение измеряемого напряжения сетки в импульсе не превышает максимально допускаемую амплитуду исследуемого сигнала осциллографа, то делитель напряжения не применяют.

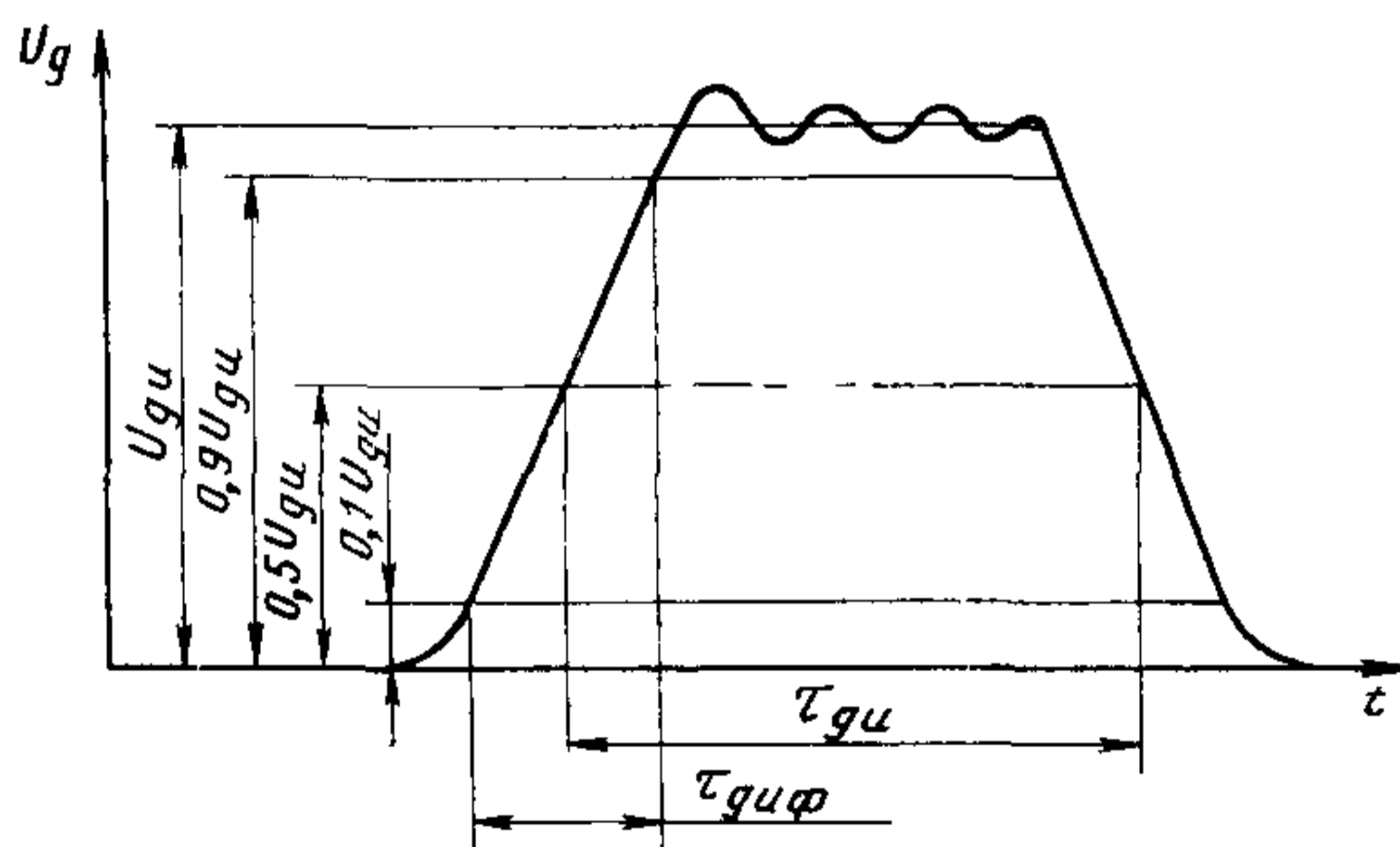
9.2. Подготовка и проведение измерений

9.2.1. Подготовка к измерениям — по пп. 1.3; 2.2.1 и 5.2.3.

9.2.2. Напряжение сетки в импульсе $U_{gи}$ определяют по осциллограмме импульса, как показано на черт. 11.

9.3. Показатели точности измерений

9.3.1. Относительная погрешность измерения напряжения сетки в импульсе не должна выходить за пределы интервала $\pm 15\%$ с вероятностью не менее 0,9.



$U_{gи}$ — напряжение сетки в импульсе; $\tau_{gи}$ — длительность импульса напряжения сетки; $\tau_{gиф}$ — длительность фронта импульса напряжения сетки.

Черт. 11

10. МЕТОД ИЗМЕРЕНИЯ ДЛИТЕЛЬНОСТИ ИМПУЛЬСА НАПЯЖЕНИЯ СЕТКИ

10.1. Аппаратура

10.1.1. Длительность импульса напряжения сетки следует измерять при отсутствии напряжения на других электродах.

10.1.2. Структурная электрическая схема соединения осциллографа или измерителя временных интервалов и элементов сеточной цепи тиратронов для измерения длительности импульса напряжения сетки должна соответствовать указанной на черт. 10.

10.1.3. Требования к точности осциллографа — по п. 5.1.5.

10.1.4. Требования к точности измерителя временных интервалов — по п. 6.1.3

10.1.5. Требования к делителю напряжения — по пп. 9.1.5—9.1.8.

10.2. Подготовка и проведение измерений

10.2.1. Подготовка к измерениям — по пп. 1.3; 2.2.1; 5.2.3.

10.2.2. Длительность импульса напряжения сетки $\tau_{гн}$ определяют по осциллограмме импульса напряжения сетки на уровне 0,5 амплитуды, как показано на черт. 11.

10.3. Показатели точности измерений

10.3.1. Относительная погрешность измерения длительности импульса напряжения сетки не должна выходить за пределы интервала $\pm 10\%$ с вероятностью не менее 0,9.

11. МЕТОД ИЗМЕРЕНИЯ КРУТИЗНЫ ФРОНТА ИМПУЛЬСА НАПРЯЖЕНИЯ СЕТКИ

11.1. Аппаратура

11.1.1. Крутизну фронта импульса напряжения сетки следует измерять при отсутствии напряжения на других электродах.

11.1.2. Структурная электрическая схема соединения осциллографа и элементов сеточной цепи тиратрона для измерения крутизны фронта импульса напряжения сетки должна соответствовать указанной на черт. 10.

11.1.3. Требования к точности осциллографа — по п. 5.1.5.

11.1.4. Требования к делителю напряжения — по пп. 9.1.5—1.8.

11.2. Подготовка и проведение измерений

11.2.1. Подготовка к измерениям — по пп. 1.3; 2.2.1 и 5.2.3.

11.2.2. Напряжение сетки в импульсе и длительность нарастания фронта импульса сетки $\tau_{гиф}$ определяют по осциллограмме импульса напряжения сетки, как показано на черт. 10.

11.3. Обработка результатов

11.3.1. Значение крутизны фронта импульса напряжения сетки в вольтах в микросекунду определяют по формуле

$$S_{гиф} = \frac{0,8U_{гн}}{\tau_{гиф}}, \quad (7)$$

где $U_{гн}$ — напряжение сетки в импульсе, В;

$\tau_{гиф}$ — длительность фронта импульса напряжения.

11.4. Показатели точности измерений

11.4.1. Относительная погрешность измерения крутизны фронта импульса напряжения сетки не должна выходить за пределы интервала $\pm 20\%$ с вероятностью не менее 0,9.

12. МЕТОД ИЗМЕРЕНИЯ ТОКА СЕТКИ В ИМПУЛЬСЕ

12.1. Аппаратура

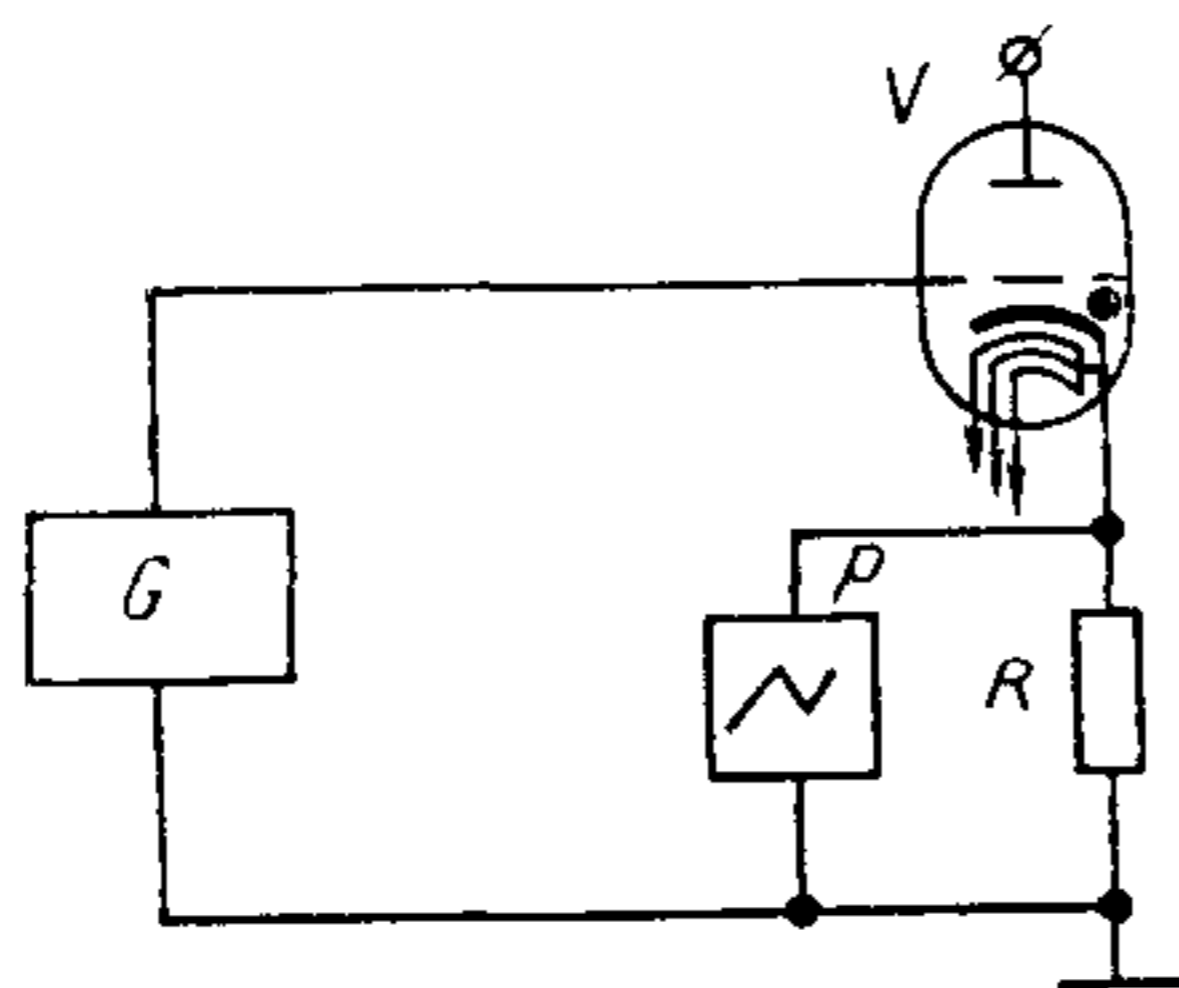
12.1.1. Ток сетки в импульсе определяют по значению падения напряжения на измерительном резисторе, через который протекает ток сетки, при номинальных напряжениях накала и при отсутствии напряжения анода.

12.1.2. Структурная электрическая схема соединения осциллографа и элементов сеточной цепи тиратрона для измерения тока сетки в импульсе должна соответствовать указанной на черт. 12.

12.1.3. Требование к точности осциллографа — по п. 5.1.5.

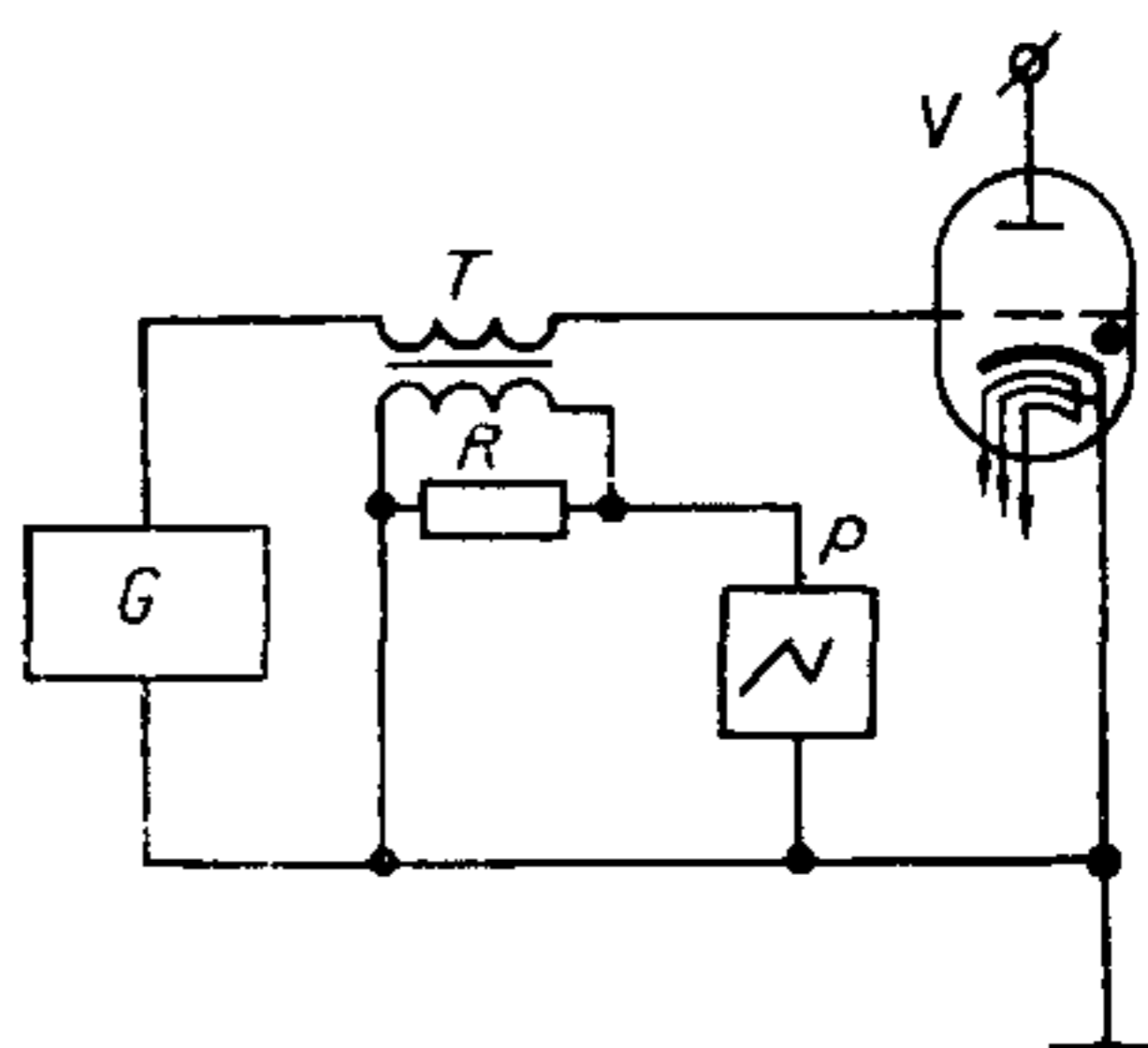
12.1.4. Требования к точности измерительного резистора и измерительного трансформатора — по пп. 5.1.3 и 5.1.4.

12.1.5. Структурная электрическая схема соединения измерительного трансформатора тока с элементами цепи тиратрона должна соответствовать указанной на черт. 13.



G — источник импульсного напряжения; P — осциллограф; R — измерительный резистор; V — испытываемый тиратрон

Черт. 12



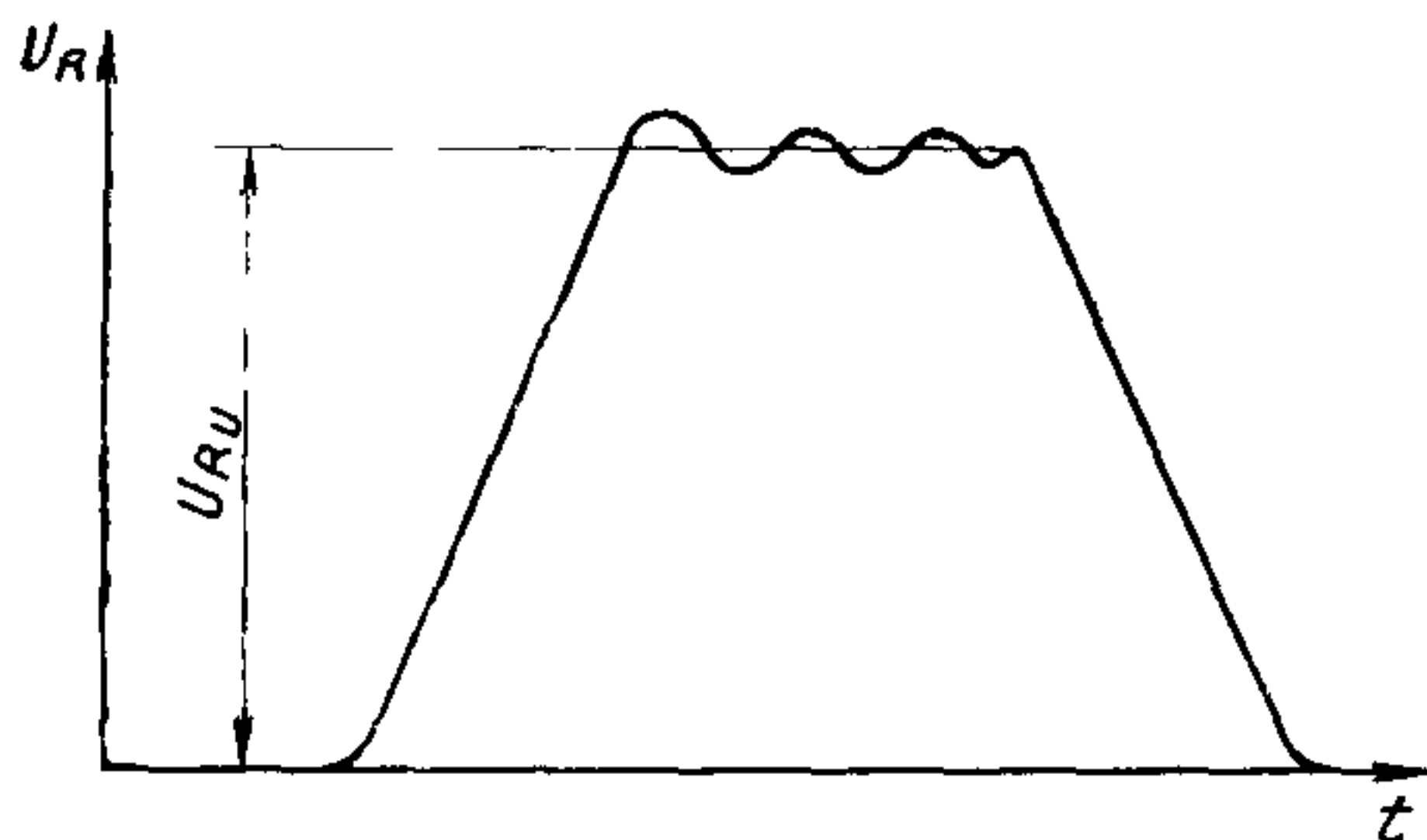
G — источник импульсного напряжения; P — осциллограф; T — измерительный трансформатор тока; R — резистор; V — испытываемый тиратрон

Черт. 13

12.2. Подготовка и проведение измерений

12.2.1. Подготовка к измерениям — по пп. 1.3, 2.2.1 и 5.2.3.

12.2.2. Падение напряжения в импульсе $U_{Rи}$ на измерительном резисторе R определяют по осциллограмме импульса, как показано на черт. 14.



$U_{Rи}$ — напряжение в импульсе на измерительном резисторе

Черт. 14

12.3. Обработка результатов

12.3.1. Значение тока сетки в импульсе $I_{ги}$ в амперах определяют по формуле

$$I_{ги} = \frac{U_{Rи}}{R}, \quad (8)$$

где $U_{Rи}$ — напряжение в импульсе на измерительном резисторе, В;

R — сопротивление измерительного резистора, Ом.

12.4. Показатели точности измерений

12.4.1. Относительная погрешность измерения тока сетки в импульсе не должна выходить за пределы интервала $\pm 15\%$ с вероятностью не менее 0,9.

13. МЕТОДЫ ИЗМЕРЕНИЯ НАПРЯЖЕНИЯ СМЕЩЕНИЯ

13.1. Метод измерения напряжения автоматического смещения

13.1.1. Аппаратура

13.1.1.1. Структурная электрическая схема соединения осциллографа и элементов сеточной цепи тиратрона для измерения напряжения автоматического смещения должна соответствовать указанной на черт. 15.

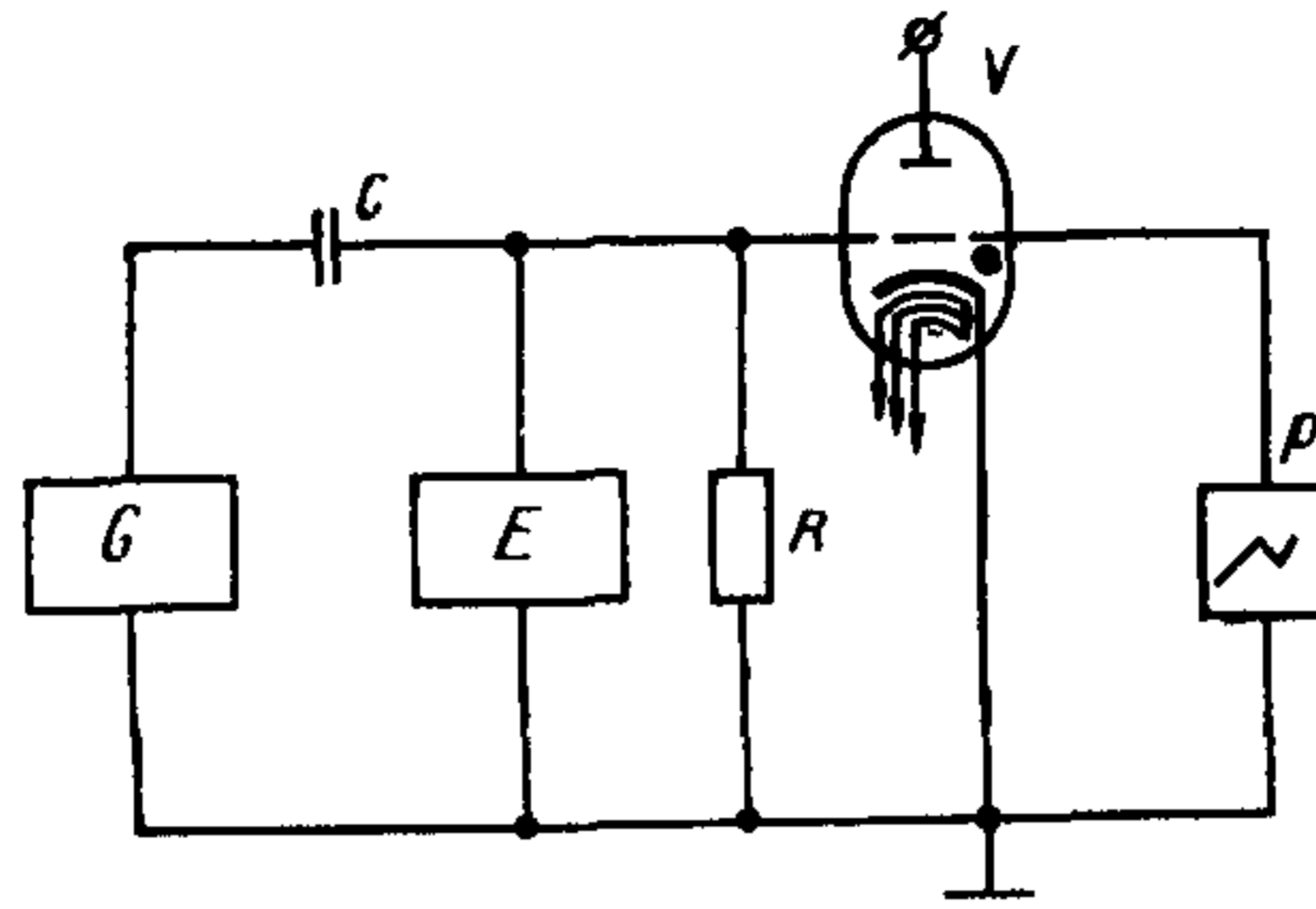
13.1.1.2. Требования к точности осциллографа — по п. 5.1.5.

13.1.1.3. Значение емкости переходного конденсатора C , сопротивления резистора R и параметров фильтра E устанавливают в нормативно-технической документации на тиратроны конкретных типов.

13.1.2. Подготовка и проведение измерений

13.1.2.1. Подготовка к измерениям — по пп. 1.3; 2.2.1; 5.2.3 и 5.2.4.

13.1.2.2. Напряжение автоматического смещения определяют по осциллограмме импульса напряжения сетки в начале (t_1, E_{g1}) и в конце (t_2, E_{g2}) интервала времени между импульсами, как показано на черт. 16.



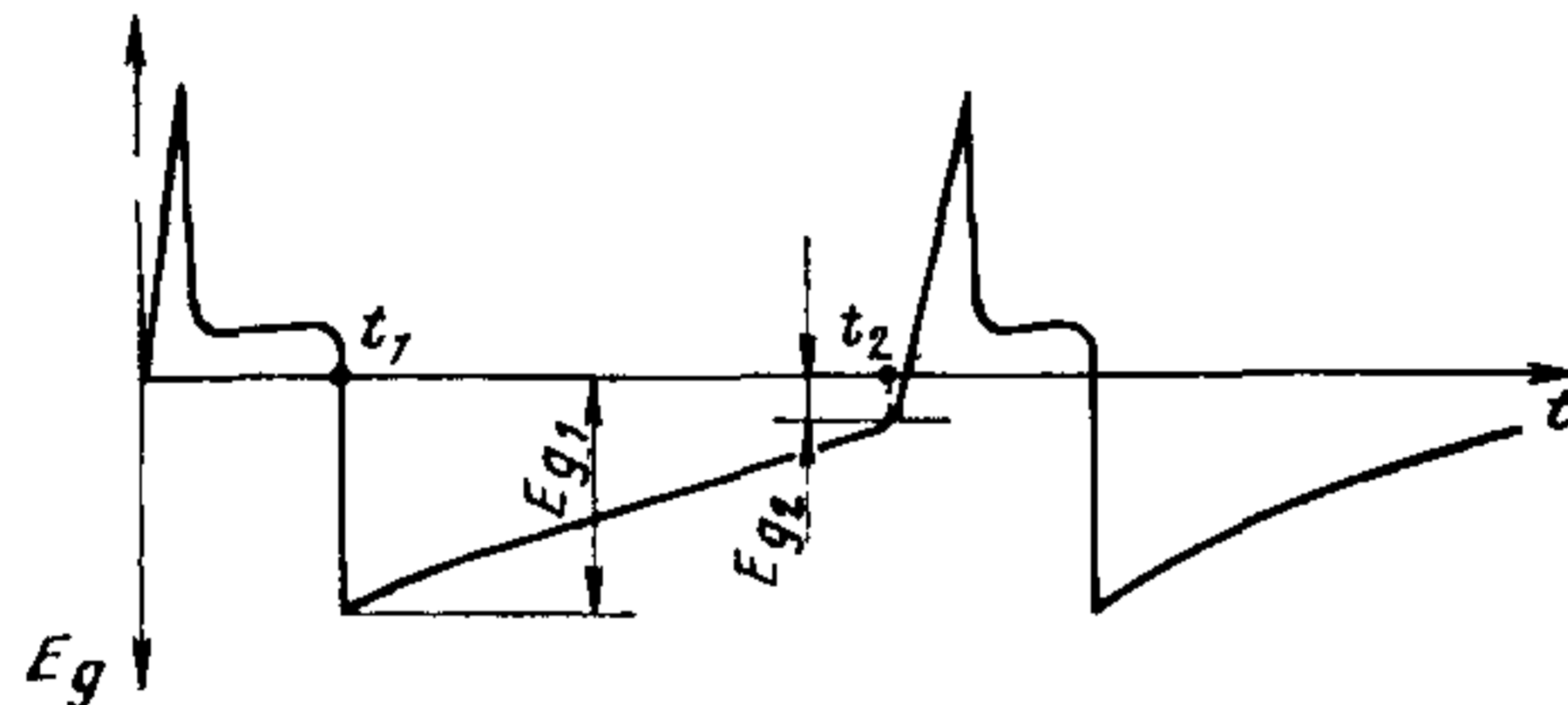
C — переходной конденсатор, E — фильтр,
 G — источник импульсного напряжения P —
 осциллограф, R — резистор уечки, V — ис-
 пытываемый тиратрон

Черт. 15

Допускается применение делителя напряжения, удовлетворяющего требованиям пп. 9.1.5—9.1.8.

13.1.3. Показатели точности измерений

13.1.3.1. Относительная погрешность измерения напряжения автоматического смещения не должна выходить за пределы интервала $\pm 15\%$ с вероятностью не менее 0,9.



Черт. 16

13.2. Метод измерения напряжения смещения, подаваемого от источника постоянного напряжения

13.2.1. Аппаратура

13.2.1.1. Структурная электрическая схема соединения измерителя напряжения и элементов сеточной цепи тиратрона для измерения напряжения смещения, подаваемого от источника постоянного напряжения, должна соответствовать указанной на черт. 17.

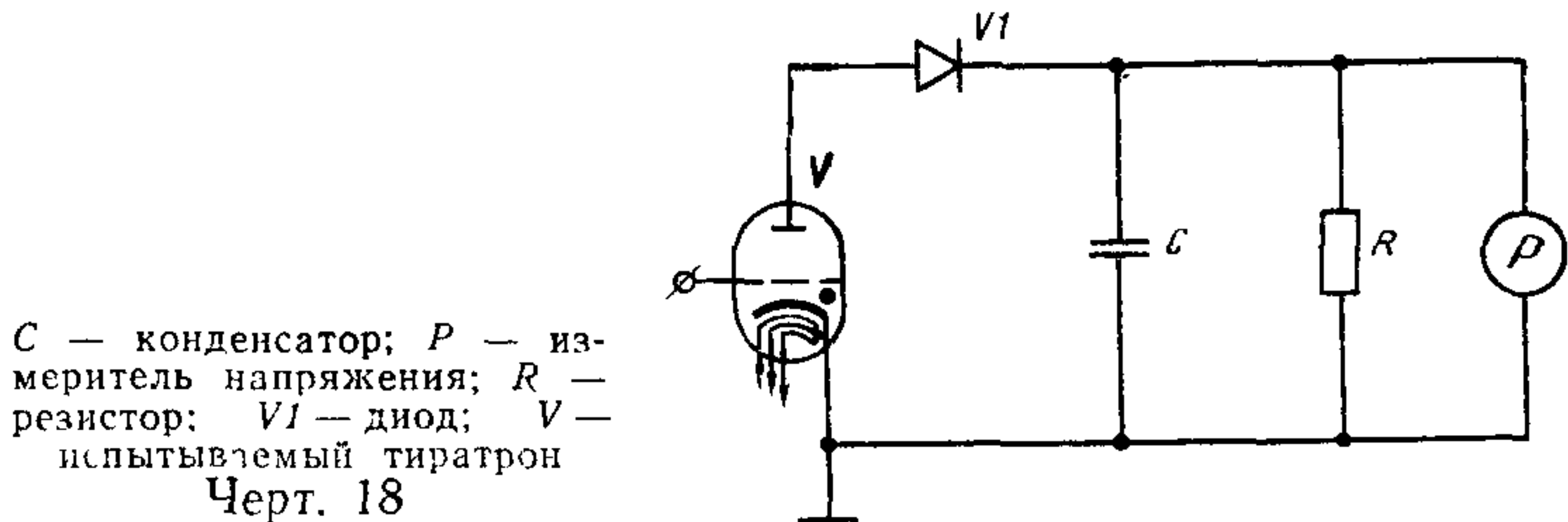
13.2.1.2. Относительная основная погрешность измерителя напряжения не должна выходить за пределы интервала $\pm 1,5\%$.

13.2.1.3. Отношение входного сопротивления измерителя напряжения к сопротивлению источника постоянного напряжения должно быть не менее 10.

13.2.2. Подготовка и проведение измерений

13.2.2.1. Подготовка к измерениям — по пп. 1.3; 2.2.1; 5.2.3 и 5.2.4.

14.2.1.4. Значение максимально допустимого обратного напряжения диода $V1$ должно быть больше суммы предельно допустимых значений прямого и обратного напряжений, указанных в нормативно-технической документации на тиратроны конкретного типа.



14.2.1.5. Относительная основная погрешность измерителя напряжения P не должна выходить за пределы интервала $\pm 1,5\%$.

14.2.2. Подготовка и проведение измерений

14.2.2.1. Подготовка к измерениям — по пп. 1.3; 2.2.1; 5.2.3 и 5.2.4.

14.2.2.2. Значение прямого напряжения анода тиратрона $U_{a.пр}$ определяют непосредственно по отсчетному устройству измерителя напряжения P . Падение напряжения на диоде $V1$ не учитывают.

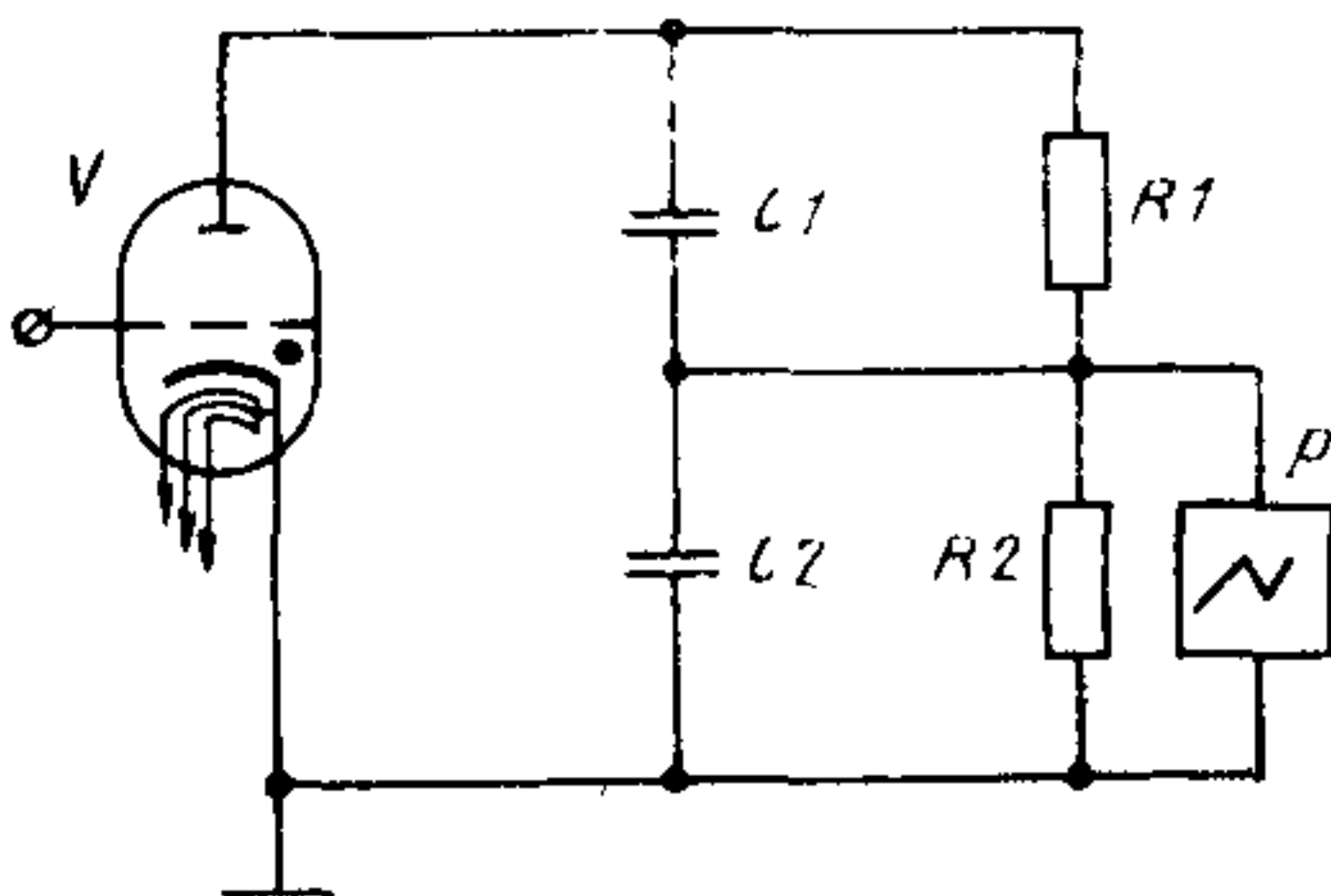
14.2.3. Показатели точности измерений

14.2.3.1. Относительная погрешность измерения прямого напряжения анода тиратрона не должна выходить за пределы интервала $\pm 20\%$ с вероятностью не менее 0,9.

14.3. Метод измерения прямого напряжения анода тиратрона с помощью осциллографа

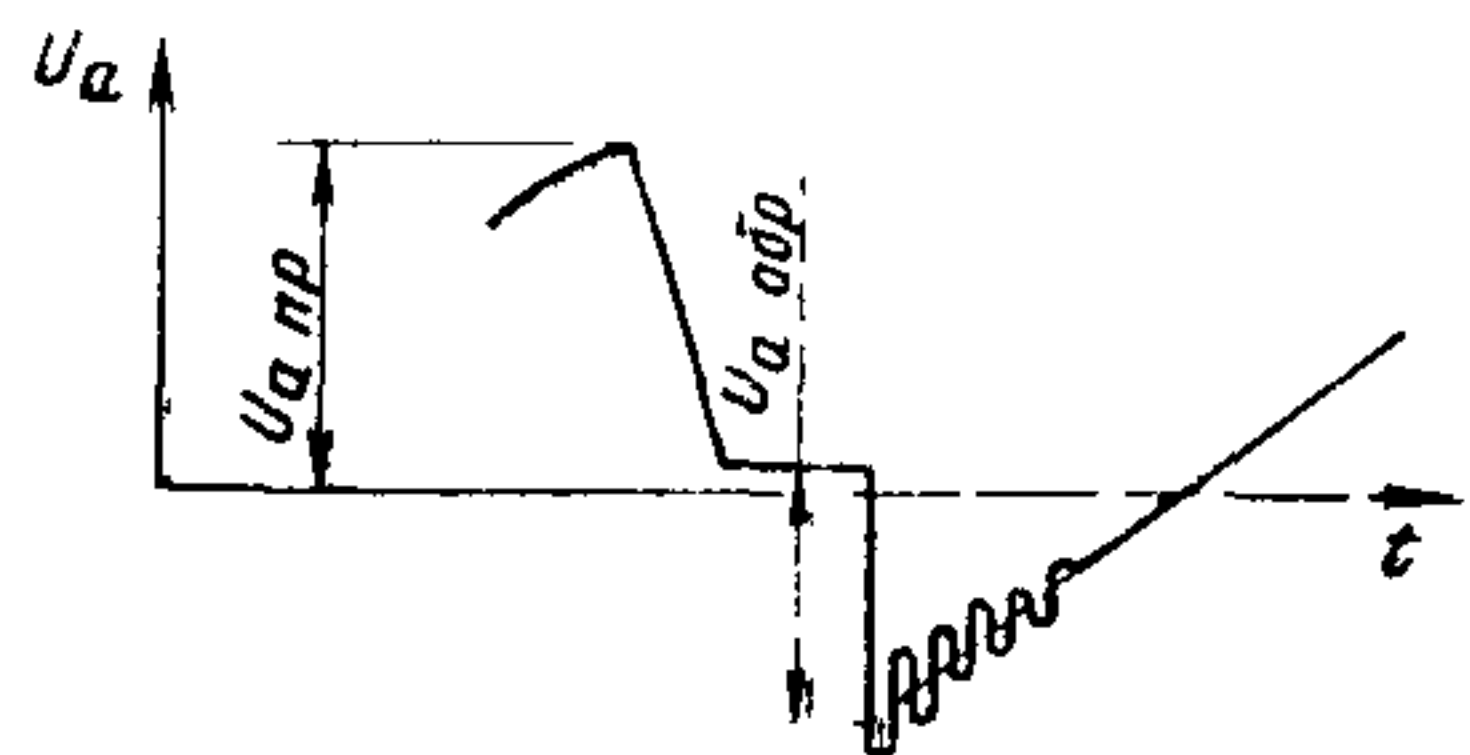
14.3.1. Аппаратура

14.3.1.1. Структурная электрическая схема соединения осциллографа и элементов цепи тиратрона для измерения прямого напряжения анода должна соответствовать указанной на черт. 19.



$C1, C2$ — конденсаторы делителя; P — осциллограф; $R1, R2$ — резисторы делителя; V — испытываемый тиратрон

Черт. 19



$U_{a.пр}$ — прямое напряжение анода тиратрона; $U_{a.обр}$ — обратное напряжение анода тиратрона

Черт. 20

14.3.1.2. Требование к точности осциллографа — по п. 5.1.5.

14.3.1.3. Требования к делителю напряжения — по пп. 9.1.5—9.1.8.

14.3.2. *Подготовка и проведение измерений*

14.3.2.1. Подготовка к измерениям — по пп. 1.3; 2.2.1; 5.2.3 и 5.2.4.

14.3.2.2. Значение прямого напряжения анода тиратрона $U_{a.пр}$ определяют по осциллограмме импульса напряжения анода, как показано на черт. 20.

14.3.3. *Показатели точности измерений*

14.3.3.1. Относительная погрешность измерения прямого напряжения анода тиратрона не должна выходить за пределы интервала $\pm 20\%$ с вероятностью не менее 0,9.

15. МЕТОДЫ ИЗМЕРЕНИЯ ОБРАТНОГО НАПРЯЖЕНИЯ АНОДА ЗА СЧЕТ РАССОГЛАСОВЫВАНИЯ ВОЛНОВОГО СОПРОТИВЛЕНИЯ ФОРМИРУЮЩЕЙ ЛИНИИ С СОПРОТИВЛЕНИЕМ НАГРУЗКИ

15.1. Обратное напряжение анода за счет рассогласовывания волнового сопротивления формирующей линии с сопротивлением нагрузки (далее — обратное напряжение анода тиратрона) следует измерять одним из следующих методов:

с помощью измерительного устройства, включающего диодную приставку;

с помощью осциллографа.

Измерительное устройство применяют при измерении только амплитуды обратного напряжения анода тиратрона, осциллограф — при одновременном измерении амплитуды и определении длительности и формы обратного напряжения анода тиратрона.

15.2. Метод измерения обратного напряжения анода тиратрона с помощью измерительного устройства, включающего диодную приставку

15.2.1. *Аппаратура*

15.2.1.1. Структурная электрическая схема соединения измерительного устройства, содержащего диодную приставку, и элементов цепи тиратрона для измерения обратного напряжения анода должна соответствовать указанной на черт. 21.

15.2.1.2. Требования к элементам R и C — по п. 14.2.1.2.

15.2.1.3. Требования к диоду $V1$ — по пп. 14.2.1.3; 14.2.1.4.

15.2.1.4. Требования к точности измерителя напряжения P — по п. 14.2.1.5.

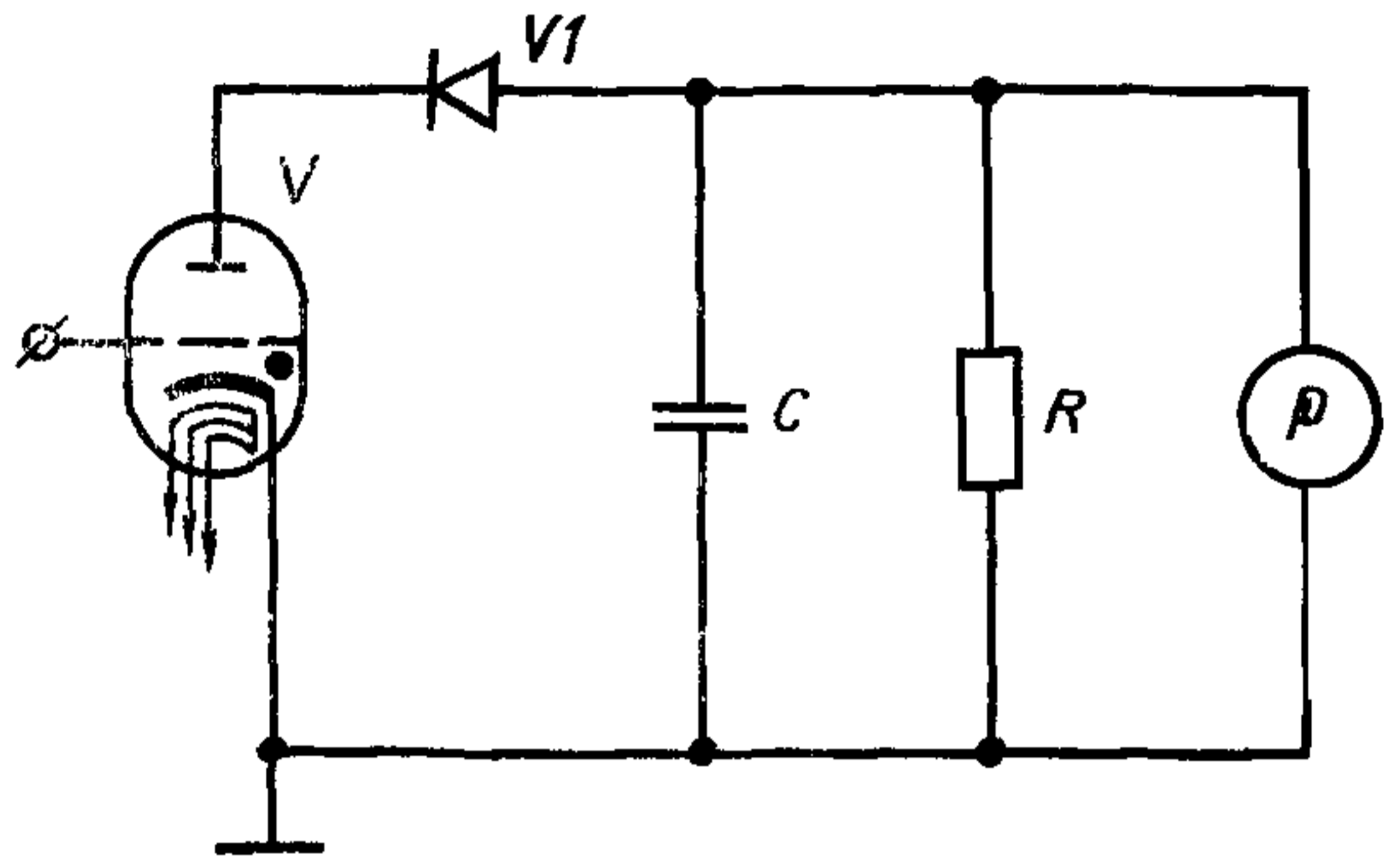
15.2.2. *Подготовка и проведение измерений*

15.2.2.1. Подготовка к измерениям — по пп. 1.3; 2.2.1; 5.2.3 и 5.2.4.

15.2.2.2. Значение обратного напряжения анода тиратрона $U_{a.обр}$ определяют непосредственно по отсчетному устройству измерителя напряжения P . Падение напряжения на диоде $V1$ не учитывают.

15.2.3. Показатели точности измерений

15.2.3.1. Относительная погрешность измерения обратного напряжения анода тиратрона не должна выходить за пределы интервала $\pm 20\%$ с вероятностью не менее 0,9.



C — конденсатор; P — измеритель напряжения; R — резистор; $V1$ — диод; V — испытываемый тиратрон

Черт. 21

15.3. Метод измерения обратного напряжения анода тиратрона с помощью осциллографа

15.3.1. Аппаратура

15.3.1.1. Структурная электрическая схема соединения осциллографа и элементов цепи тиратрона для измерения обратного напряжения анода тиратрона должна соответствовать указанной на черт. 19.

15.3.1.2. Требования к точности осциллографа — по п. 5.1.5.

15.3.1.3. Требования к делителю напряжения — по пп. 9.1.5—9.1.8.

15.3.2. Подготовка и проведение измерений

15.3.2.1. Подготовка к измерениям — по пп. 1.3; 2.2.1 и 5.2.4.

15.3.2.2. Значение обратного напряжения анода тиратрона $U_{a.обр}$ определяют по осциллограмме импульса напряжения анода, как показано на черт. 20.

15.3.3. Показатели точности измерений

15.3.3.1. Относительная погрешность измерения обратного напряжения анода тиратрона не должна выходить за пределы интервала $\pm 20\%$ с вероятностью не менее 0,9.

16. МЕТОД ИЗМЕРЕНИЯ КРУТИЗНЫ ФРОНТА ИМПУЛЬСА ТОКА АНОДА

16.1. Аппаратура

16.1.1. Структурная электрическая схема соединения осциллографа и элементов цепи тиратрона для измерения крутизны фрон-

та импульса тока анода должна соответствовать указанной на черт. 3.

16.1.2. Требования к точности измерительного резистора — по п. 5.1.3.

16.1.3. Требования к точности осциллографа — по п. 5.1.5.

16.2. Подготовка и проведение измерений

16.2.1. Крутизну фронта импульса тока анода следует определять по осциллограмме падения напряжения на измерительном резисторе, по которому протекает ток анода.

16.2.2. Подготовка к измерениям — по пп. 1.3; 2.2.1; 5.2.3 и 5.2.4.

16.2.3. Ток анода в импульсе измеряют — по пп. 5.2.5 и 5.3.1.

16.2.4. Длительность фронта импульса тока анода определяют по осциллограмме импульса падения напряжения на измерительном резисторе R , как показано на черт. 5.

16.3. Обработка результатов

16.3.1. Значение крутизны фронта импульса тока анода $S_{\text{аиф}}$ в амперах в микросекунду определяют по формуле

$$S_{\text{аиф}} = \frac{0,7 \cdot I_{\text{аи}}}{\tau_{\text{аиф}}}, \quad (9)$$

где $I_{\text{аи}}$ — ток анода в импульсе, А;

$\tau_{\text{аиф}}$ — длительность фронта импульса тока анода, мкс.

16.4. Показатели точности измерений

16.4.1. Относительная погрешность измерения крутизны фронта импульса тока анода не должна выходить за пределы $\pm 20\%$ с вероятностью не менее 0,9.

17. МЕТОД ИЗМЕРЕНИЯ ФАКТОРА МОЩНОСТИ

17.1. Аппаратура

17.1.1. Требования к аппаратуре — по пп. 5.1; 8.1; 14.2.1 и 14.3.1.

17.2. Подготовка и проведение измерений

17.2.1. Прямое напряжение анода $U_{\text{а.пр}}$ измеряют по п. 14.2.2.

17.2.2. Ток анода в импульсе измеряют по пп. 5.2; 5.3.

17.2.3. Частоту повторения импульсов измеряют по п. 8.3.1.

17.3. Обработка результатов

17.3.1. Фактор мощности K_p в амперах на вольт на импульс в секунду определяют по формуле

$$K_p = U_{\text{а.пр}} \times I_{\text{аи}} \times f_{\text{и}}, \quad (10)$$

где $U_{\text{а.пр}}$ — прямое напряжение анода, В;

$I_{\text{аи}}$ — ток анода в импульсе, А;

$f_{\text{и}}$ — частота повторения импульсов, имп./с.

17.4. Показатели точности измерений

17.4.1. Относительная погрешность измерения фактора мощности не должна выходить за пределы интервала $\pm 25\%$ с вероятностью не менее 0,9.

18. МЕТОД ИЗМЕРЕНИЯ ОБРАТНОГО НАПРЯЖЕНИЯ АНОДА

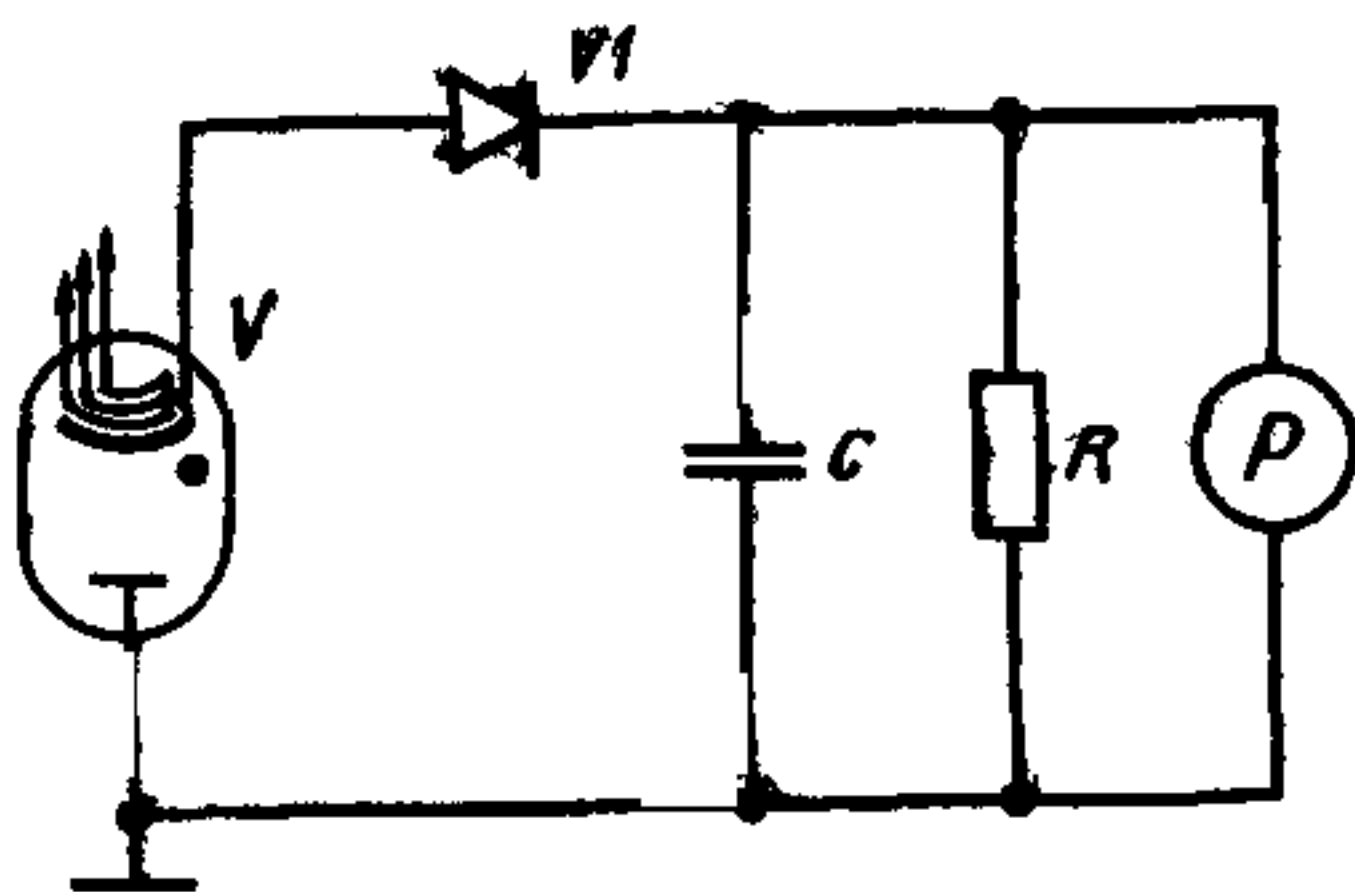
18.1. Обратное напряжение анода газотрона следует измерять одним из следующих методов: с помощью измерительного устройства, содержащего диодную приставку; с помощью осциллографа.

Измерительное устройство применяют при измерении только амплитуды обратного напряжения анода газотрона, а осциллограф — при одновременном измерении амплитуды и определении формы кривой напряжения анода.

18.2. Метод измерения обратного напряжения анода газотрона с помощью измерительного устройства, содержащего диодную приставку

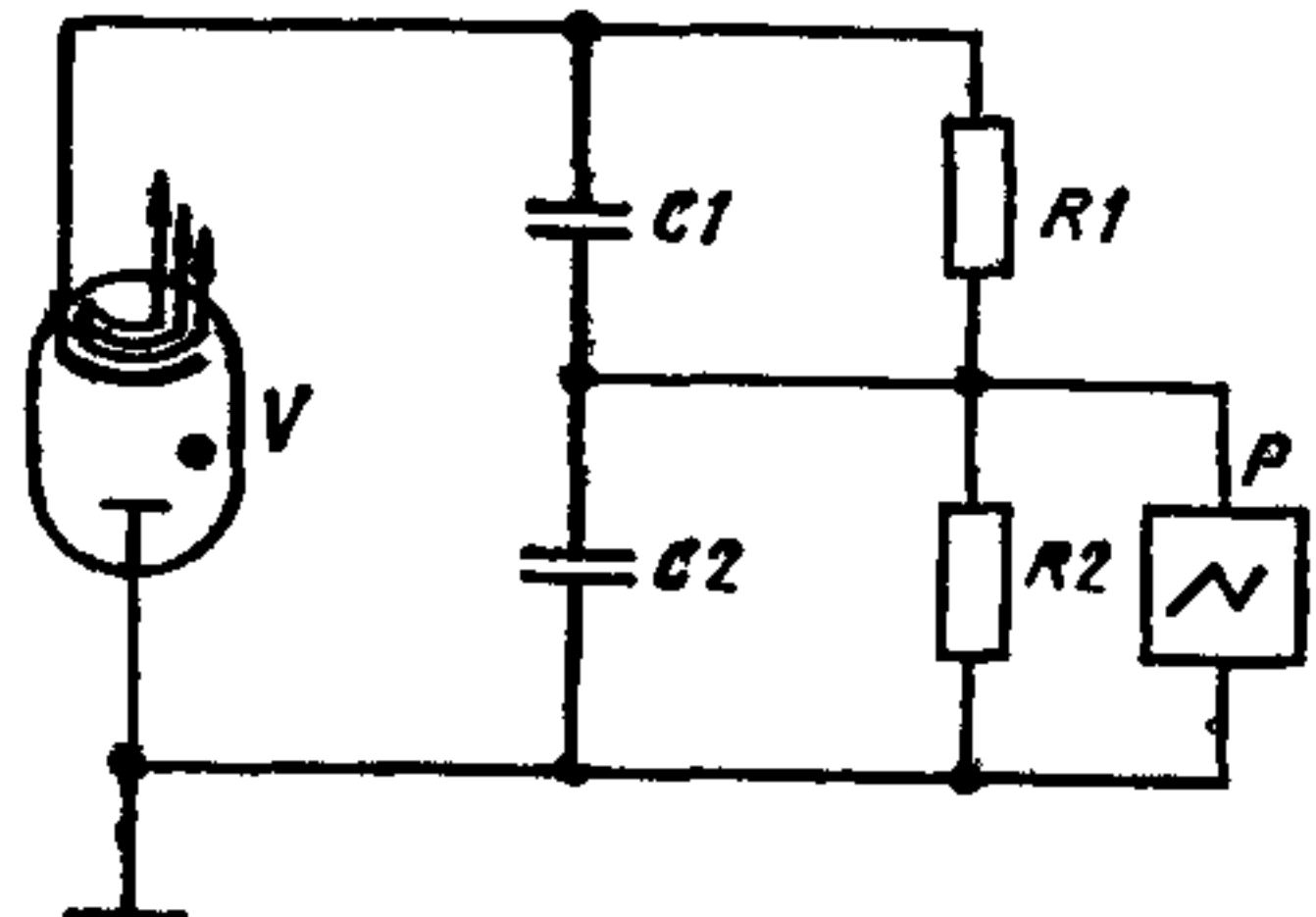
18.2.1. Аппаратура

18.2.1.1. Структурная электрическая схема соединения измерительного устройства, содержащего диодную приставку, и элементов цепи газотрона для измерения обратного напряжения анода должна соответствовать указанной на черт. 22.



C — конденсатор; P — измеритель напряжения; R — резистор; $V1$ — диод; V — испытываемый газотрон

Черт. 22



$C1, C2$ — конденсаторы делителя напряжения; P — осциллограф; $R1, R2$ — резисторы делителя напряжения; V — испытываемый газотрон

Черт. 23

18.2.2. Подготовка и проведение измерений

18.2.2.1. Подготовка к измерениям — по пп. 1.3; 2.2.1; 5.2.4.

18.2.2.2. Значение обратного напряжения анода газотрона определяют по отсчетному устройству измерителя напряжения P .

18.2.2.3. Падение напряжения на диоде $V1$ не учитывают.

18.2.3. Показатели точности измерений

18.2.3.1. Относительная погрешность измерения обратного напряжения анода газотрона не должна выходить за пределы интервала $\pm 20\%$ с вероятностью не менее 0,9.

18.3. Метод измерения обратного напряжения анода газотрона с помощью осциллографа

18.3.1. Аппаратура

18.3.1.1. Структурная электрическая схема соединения осциллографа и элементов цепи газотрона для измерения обратного напряжения анода должна соответствовать указанной на черт. 23.

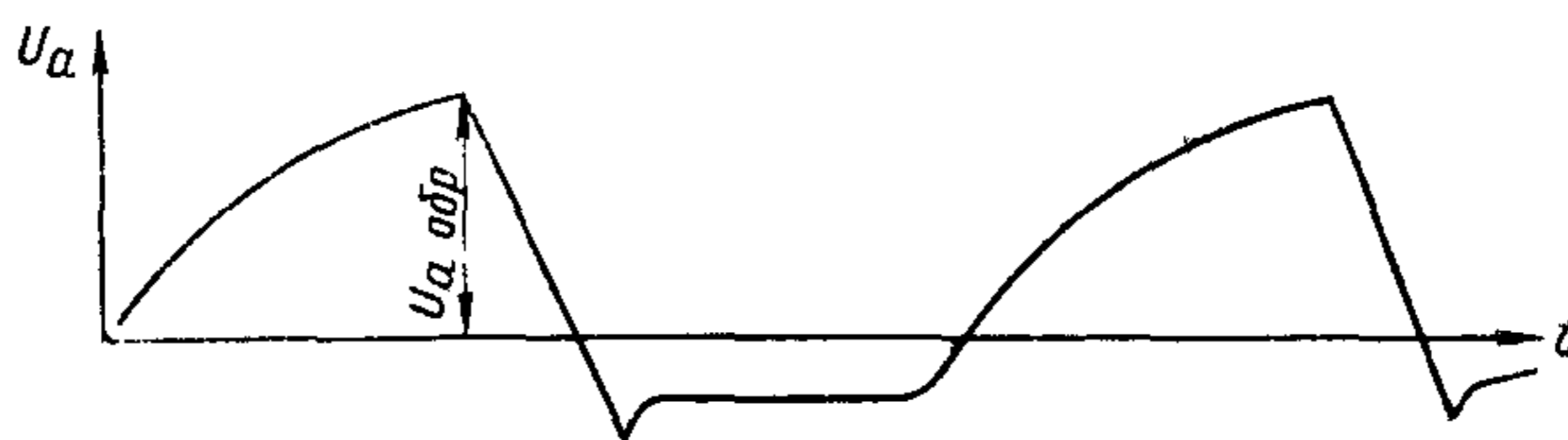
18.3.1.2. Требование к точности осциллографа — по п. 5.1.5.

18.3.1.3. Требования к делителю напряжения — по пп. 9.1.5—9.1.8.

18.3.2. Подготовка и проведение измерений

18.3.2.1. Подготовка к измерениям — по пп. 1.3; 2.2.1 и 5.2.4.

18.3.2.2. Значение обратного напряжения анода газотрона $U_{a.обр}$ определяют по осциллограмме импульса напряжения, как показано на черт. 24.



$U_{a.обр}$ — обратное напряжение анода газотрона

Черт. 24

18.3.3. Показатели точности измерений

18.3.3.1. Относительная погрешность измерения обратного напряжения анода газотрона не должна выходить за пределы интервала $\pm 20\%$ с вероятностью не менее 0,9.

19. МЕТОД ИЗМЕРЕНИЯ ТОКА ИСКРЕНИЯ

19.1. Аппаратура

19.1.1. Структурная электрическая схема соединения осциллографа и элементов цепи газотрона при измерении тока искрения должна соответствовать указанной на черт. 4.

19.1.2. Требование к точности измерительного резистора — по пп. 5.1.2 и 5.1.3.

19.1.3. Требование к точности осциллографа — по п. 5.1.5.

19.2. Подготовка и проведение измерений

19.2.1. Ток искрения определяют по осциллограмме падения напряжения на измерительном резисторе, по которому проходит измеряемый ток.

19.2.2. Подготовка к измерениям — по пп. 1.3; 2.2.1.

19.2.3. Устанавливают режим искрения, указанный в нормативно-технической документации на газотроны конкретных типов. Из-

мерение тока искрения в аппаратуре проводят в соответствии с настоящим стандартом в момент короткого замыкания (искрения) нагрузки.

19.2.4. Проведение измерений — по п. 5.2.5.

19.3. Обработка результатов

19.3.1. Обработка результатов — по п. 5.3.1.

19.4. Показатели точности измерений

19.4.1. Относительная погрешность измерения тока искрения не должна выходить за пределы интервала $\pm 15\%$ с вероятностью не менее 0,9.

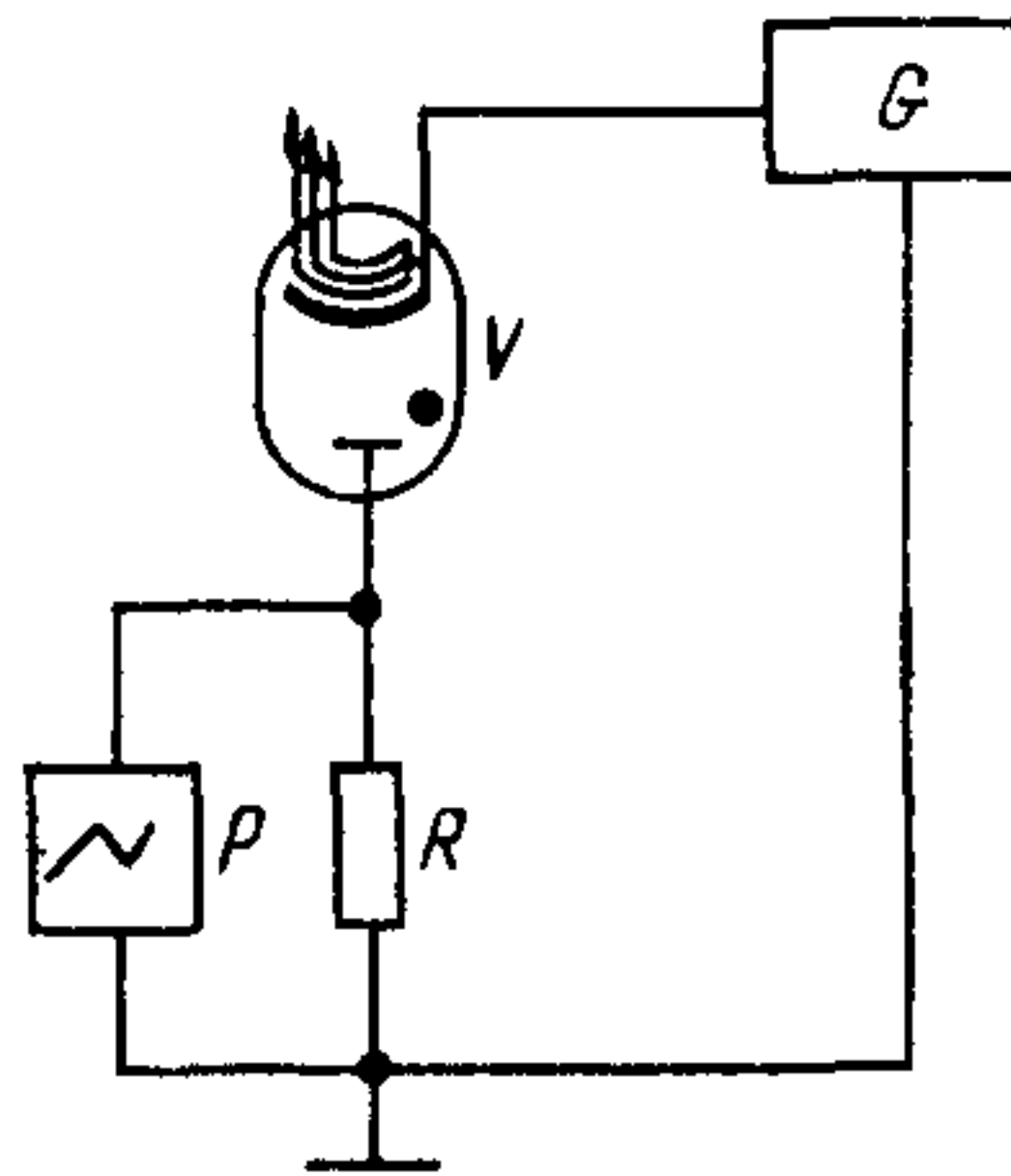
20. МЕТОД ИЗМЕРЕНИЯ УСРЕДНЕННОГО ВРЕМЕНИ ИСКРЕНИЯ

20.1. Аппаратура

20.1.1. Структурная электрическая схема установки для измерения усредненного времени искрения должна соответствовать указанной на черт. 25.

G — источник напряжения; P — осциллограф; R — измерительный резистор; V — испытываемый газотрон

Черт. 25



20.1.2. Требования к точности измерительного резистора — по пп. 5.1.2 и 5.1.3.

20.1.3. Требования к точности осциллографа — по п. 5.1.5.

20.1.4. Источник анодного напряжения должен обеспечивать режим искрения, указанный в нормативно-технической документации на газотроны конкретных типов.

20.1.5. Требование к точности измерителя времени — по п. 4.1.3.

20.2. Подготовка и проведение измерений

20.2.1. Подготовка к измерениям — по пп. 1.3; 2.2.1; 5.2.4.

20.2.2. Регулируя анодное напряжение увеличивают импульсный ток анода газотрона и измеряют его значение по пп. 19.1.1—19.4.1.

20.2.3. В момент, когда импульсный ток анода газотрона достигнет значения тока искрения, включают измеритель времени или фиксируют момент текущего времени.

20.2.4. Выдерживают газотрон в режиме искрения в течение времени, указанного в нормативно-технической документации на газотроны конкретных типов.

20.2.5. Уменьшают импульсный ток анода газотрона.

20.2.6. В момент, когда импульсный ток анода достигнет предельного значения, указанного в нормативно-технической документации на газотроны конкретных типов, выключают измеритель времени или фиксируют момент текущего времени.

20.2.7. Полученное значение времени искрения сравнивают с указанным в нормативно-технической документации на газотроны конкретных типов.

Примечание. Время искрения в аппаратуре за время работы газотрона оценивают как сумму интервалов времени, в течение которых значение импульсного тока анода соответствует интервалу допустимых значений тока искрения.

ПРИЛОЖЕНИЕ
Рекомендуемое

ПЕРЕЧЕНЬ РЕКОМЕНДУЕМЫХ СРЕДСТВ ИЗМЕРЕНИЙ

Осциллограф С1—54

Измерители напряжения:

Киловольтметры С96 (М27М)

Вольтметр Э377 (Э59)

Вольтметр М4200

Измерители тока:

Амперметр М366

Миллиамперметр М366

Редактор *Н. Б. Жуковская*
Технический редактор *В. Н. Прусакова*
Корректор *Е. И. Евтеева*

Сдано в набор 10.11.78 Подп. в печ. 13.12.78 1,5 п. л. 1,48 уч.-изд. л. Тир. 10000 Цена 10 коп.

Ордена «Знак Почета» Издательство стандартов, Москва, Д-557, Новопресненский пер., 3
Калужская типография стандартов, ул. Московская 256. Зак. 3266

Изменение № 1 ГОСТ 21107.13—78 Приборы газоразрядные. Методы измерения электрических параметров режимов эксплуатации и режимов измерений импульсных тиратронов и газотронов

Утверждено и введено в действие Постановлением Государственного комитета СССР по стандартам от 10.03.87 № 688

Дата введения 01.09.87

Вводная часть. Девятнадцатый абзац. Исключить слова: «за счет рассогласования волнового сопротивления формирующей линии с сопротивлением нагрузки».

Пункт 2.1.3 изложить в новой редакции: «2.1.3. Класс точности измерителей напряжения должен быть не хуже 1,0».

Раздел 2 дополнить пунктом — 2.1.4: «2.1.4. Измеряемое значение отсчитывают в последней $\frac{1}{3}$ части шкалы измерителей напряжения».

Пункт 2.3.1 изложить в новой редакции: «2.3.1. Погрешность измерения напряжений накала катода, генератора водорода и газопоглотителя должна быть в интервале $\pm 2\%$ с установленной вероятностью 0,95».

Пункт 3.1.4 дополнить ссылкой: п. 2.1.4.

Пункт 3.3.1 изложить в новой редакции: «3.3.1. Погрешность измерения напряжения накала должна быть в интервале $\pm 2\%$ с установленной вероятностью 0,95».

Пункты 4.1.1, 20.1.4, 20.2.2. Заменить слова: «анодное напряжение» на «напряжение анода».

Пункт 5.1.3. Исключить слова: «от его номинального значения».

(Продолжение см. с. 346)

(Продолжение изменения к ГОСТ 21107.13—78)

Пункты 5.1.4, 6.1.4, 12.1.4, 12.1.5. Заменить слова: «измерительный трансформатор тока» на «трансформатор тока для измерений».

Пункт 5.1.4. Исключить слово: «Относительная».

Пункт 5.2.5. Заменить обозначение: P на R .

Пункт 5.3.1 после слова «амперах» дополнить словами: «при измерении с помощью измерительного резистора»; заменить слова: «падение напряжения» на «напряжение».

Раздел 5 дополнить пунктом — 5.3.2: «5.3.2. Значение тока анода в импульсе $I_{a.и}$ в амперах при измерении с помощью трансформатора тока для измерений определяют по формуле

$$I_{a.и} = \frac{U_{Rи}}{R} \cdot K, \quad (2a)$$

где $U_{Rи}$ — напряжение в импульсе на измерительном резисторе, В;

R — сопротивление измерительного резистора, Ом;

K — коэффициент трансформации трансформатора тока для измерений».

Пункт 5.4.1 изложить в новой редакции: «5.4.1. Погрешность измерения тока анода в импульсе с установленной вероятностью 0,95 должна быть в интервалах: $\pm 6\%$ — при измерении с помощью измерительного резистора;

$\pm 12\%$ — при измерении с помощью трансформатора тока для измерений».

Пункт 6.1.3. Исключить слова: «Относительная основная».

Пункты 6.1.1, 6.1.3, 8.1.1, 8.1.3, 10.1.2, 10.1.4. Заменить слова: «временных интервалов» на «интервалов времени».

(Продолжение см. с. 347)

Пункты 6.3.1, 7.1.3, 7.3.1, 8.4.1 изложить в новой редакции: «6.3.1. Погрешность измерения длительности импульса тока анода с установленной вероятностью 0,95 должна быть в интервалах:

$\pm 12\%$ — при измерении с помощью трансформатора тока для измерений;

$\pm 6\%$ — при измерении с помощью измерительного резистора.

7.1.3. Класс точности измерителя тока должен быть не хуже 1,0.

7.3.1. Погрешность измерения среднего тока анода должна быть в интервале $\pm 5\%$ с установленной вероятностью 0,95.

8.4.1. Погрешность измерения частоты повторения импульсов должна быть в интервале $\pm 6\%$ с установленной вероятностью 0,95».

Пункт 9.1.4. Исключить слова: «Относительная основная».

Пункт 9.1.7. Исключить слово: «Относительная».

Пункт 9.2.1. Исключить ссылку: 2.2.1.

Пункты 9.3.1, 10.3.1 изложить в новой редакции: «9.3.1. Погрешность измерения напряжения сетки в импульсе должна быть в интервале $\pm 16\%$ с установленной вероятностью 0,95.

10.3.1. Погрешность измерения длительности импульса напряжения сетки должна быть в интервале $\pm 13\%$ с установленной вероятностью 0,95».

Пункт 11.1.4. Заменить ссылку: п. 1.8 на п. 9.1.8.

Пункт 11.4.1 изложить в новой редакции: «11.4.1. Погрешность измерения крутизны фронта импульса напряжения сетки должна быть в интервале $\pm 20\%$ с установленной вероятностью 0,95».

Пункт 12.1.5. Чертеж 13. Подрисуночная подпись. Заменить слово: «резистор» на «измерительный резистор», «измерительный трансформатор тока» на «трансформатор тока для измерений».

Пункт 12.2.2. Заменить обозначение: P на R .

Пункт 12.3.1 изложить в новой редакции: «12.3.1. Значение тока сетки в импульсе I_{gn} в амперах при измерении по схеме, приведенной на черт. 12, определяют по формуле

$$I_{gn} = \frac{U_{Rи}}{R}, \quad (8)$$

где $U_{Rи}$ — напряжение в импульсе на измерительном резисторе, В;

R — сопротивление измерительного резистора, Ом».

Раздел 12 дополнить пунктом — 12.3.2: «12.3.2. Значение тока сетки в импульсе I_{gn} в амперах при измерении по схеме, приведенной на черт. 13, определяют по формуле

$$I_{gn} = \frac{U_{Rи}}{R} \cdot K, \quad (8a)$$

где $U_{Rи}$ — напряжение в импульсе на измерительном резисторе, В;

R — сопротивление измерительного резистора, Ом;

K — коэффициент трансформации трансформатора тока для измерений».

Пункт 12.4.1 изложить в новой редакции: «12.4.1. Погрешность измерения тока сетки в импульсе с установленной вероятностью 0,95 должна быть в интервалах:

$\pm 6\%$ — при измерении с помощью измерительного резистора;

$\pm 12\%$ — при измерении с помощью трансформатора тока для измерений».

Пункт 13.1.2.2 дополнить ссылкой: п. 9.1.2.

Пункты 13.1.3.1, 13.2.1.2, 13.2.3.1 изложить в новой редакции: «13.1.3.1. Погрешность измерения напряжения автоматического смещения с установленной вероятностью 0,95 должна быть в интервалах:

$\pm 6\%$ — при измерении без делителя напряжения;

$\pm 12\%$ — при измерении с помощью делителя напряжения, включенного по схеме, приведенной на черт. 10.

13.2.1.2. Класс точности измерителя напряжения должен быть не хуже 1,5.

13.2.3.1. Погрешность измерения напряжения смещения, подаваемого от источника постоянного напряжения, должна быть в интервале $\pm 7\%$ с установленной вероятностью 0,95».

Пункты 14.2.1.2, 14.2.1.3. Заменить слова: «цепи разряда» на «цепи разрядки»; «цепи заряда» на «цепи зарядки» соответственно.

Пункты 14.2.1.5, 14.2.3.1 изложить в новой редакции:

«14.2.1.5. Класс точности измерителя напряжения P должен быть не хуже 1,5.

14.2.3.1. Погрешность измерения прямого напряжения анода с помощью измерительного устройства должна быть в интервале $\pm 10\%$ с установленной вероятностью 0,95».

Пункт 14.3.2.2. Чертеж 20. Подрисуночная подпись. Заменить обозначение: $a.пр$ на $U_{a.пр}$.

Пункт 14.3.3.1 изложить в новой редакции: «14.3.3.1. Погрешность измерения прямого напряжения анода с помощью осциллографа должна быть в интервале $\pm 16\%$ с установленной вероятностью 0,95».

Раздел 15. Наименование изложить в новой редакции:

«15. МЕТОДЫ ИЗМЕРЕНИЯ ОБРАТНОГО НАПРЯЖЕНИЯ АНОДА ТИРАТРОНА».

Пункт 15.1. Исключить слова: «за счет рассогласования волнового сопротивления формирующей линии с сопротивлением нагрузки (далее — обратное напряжение анода тиратрона)»;

последний абзац исключить.

Пункты 15.2.3.1, 15.3.3.1 изложить в новой редакции: «15.2.3.1. Погрешность измерения обратного напряжения анода с помощью измерительного устройства должна быть в интервале $\pm 10\%$ с установленной вероятностью 0,95.

15.3.3.1. Погрешность измерения обратного напряжения анода с помощью осциллографа должна быть в интервале $\pm 16\%$ с установленной вероятностью 0,95».

Пункт 16.2.3. Заменить ссылку: 5.3.1 на «5.3.1 или 5.3.2».

Пункты 16.4.1, 17.4.1 изложить в новой редакции: «16.4.1. Погрешность измерения крутизны фронта импульса тока анода с установленной вероятностью 0,95 должна быть в интервалах:

$\pm 9\%$ — при измерении с помощью измерительного резистора;

$\pm 14\%$ — при измерении с помощью трансформатора тока для измерений.

17.4.1. Погрешность измерения фактора мощности должна быть в интервале $\pm 22\%$ с установленной вероятностью 0,95».

Раздел 18. Наименование дополнить словом: «газотрона».

Пункт 18.1. Второй абзац исключить.

Раздел 18 дополнить пунктами — 18.2.1.2—18.2.1.4: «18.2.1.2. Требования к элементам R и C — по п. 14.2.1.2.

18.2.1.3. Требования к диоду $V1$ по пп. 14.2.1.3; 14.2.1.4.

18.2.1.4. Требования к точности измерителя напряжения — по п. 14.2.1.5».

Пункты 18.2.3.1, 18.3.3.1 изложить в новой редакции: «18.2.3.1. Погрешность измерения обратного напряжения анода должна быть в интервале $\pm 10\%$ с установленной вероятностью 0,95.

18.3.3.1. Погрешность измерения обратного напряжения анода должна быть в интервале $\pm 16\%$ с установленной вероятностью 0,95».

Пункт 19.2.3. Исключить слова: «Измерение тока искрения в аппаратуре проводят в соответствии с настоящим стандартом в момент короткого замыкания (искрения) нагрузки».

Пункт 19.3.1. Заменить ссылку: п. 5.3.1 на «пп. 5.3.1 или 5.3.2».

Пункт 19.4.1 изложить в новой редакции: «19.4.1. Погрешность измерения тока искрения с установленной вероятностью 0,95 должна быть в интервалах:

(Продолжение см. с. 349)

(Продолжение изменения к ГОСТ 21107.13—78)

$\pm 6\%$ — при измерении с помощью измерительного резистора;

$\pm 12\%$ — при измерении с помощью трансформатора тока для измерений».

Пункты 20.2.5, 20.2.6. Заменить слова: «импульсный ток анода» на «ток анода в импульсе».

Раздел 20 дополнить пунктами — 20.3, 20.3.1:

«20.3. Показатели точности измерений

(Продолжение см. с. 350)

(Продолжение изменения к ГОСТ 21107.13—78)

20.3.1. Погрешность измерения усредненного времени искрения с установленной вероятностью 0,95 должна быть в интервалах:

$\pm 10\%$ — при измерении тока искрения с помощью измерительного резистора;

$\pm 19\%$ — при измерении тока искрения с помощью трансформатора тока для измерений».

(ИУС № 6 1987 г.)