



**ГОСУДАРСТВЕННЫЙ СТАНДАРТ
СОЮЗА ССР**

**ТИСКИ ДЛЯ ТОЧНЫХ
СТАНОЧНЫХ РАБОТ**

ТЕХНИЧЕСКИЕ УСЛОВИЯ

ГОСТ 20746—84

Издание официальное

**ГОСУДАРСТВЕННЫЙ КОМИТЕТ СССР ПО СТАНДАРТАМ
Москва**

РАЗРАБОТАН Министерством станкостроительной и инструментальной промышленности

ИСПОЛНИТЕЛИ

А. А. Панов, В. В. Андреев, И. Т. Митрофанова, Г. К. Хорькова, А. Д. Загоруй, А. Т. Швец, Э. Г. Королев, А. Н. Спелова

ВНЕСЕН Министерством станкостроительной и инструментальной промышленности

Зам. министра И. А. Ординарцев

УТВЕРЖДЕН И ВВЕДЕН В ДЕЙСТВИЕ Постановлением Государственного комитета СССР по стандартам от 23 марта 1984 г. № 927

ТИСКИ ДЛЯ ТОЧНЫХ СТАНОЧНЫХ РАБОТ**Технические условия**

Vice for precision machine works. Specifications

**ГОСТ
20746—84****Взамен
ГОСТ 20746—75**

ОКП 39 2681

Постановлением Государственного комитета СССР по стандартам от 23 марта 1984 г. № 927 срок действия установлен

с 01.01.85
до 01.01.90

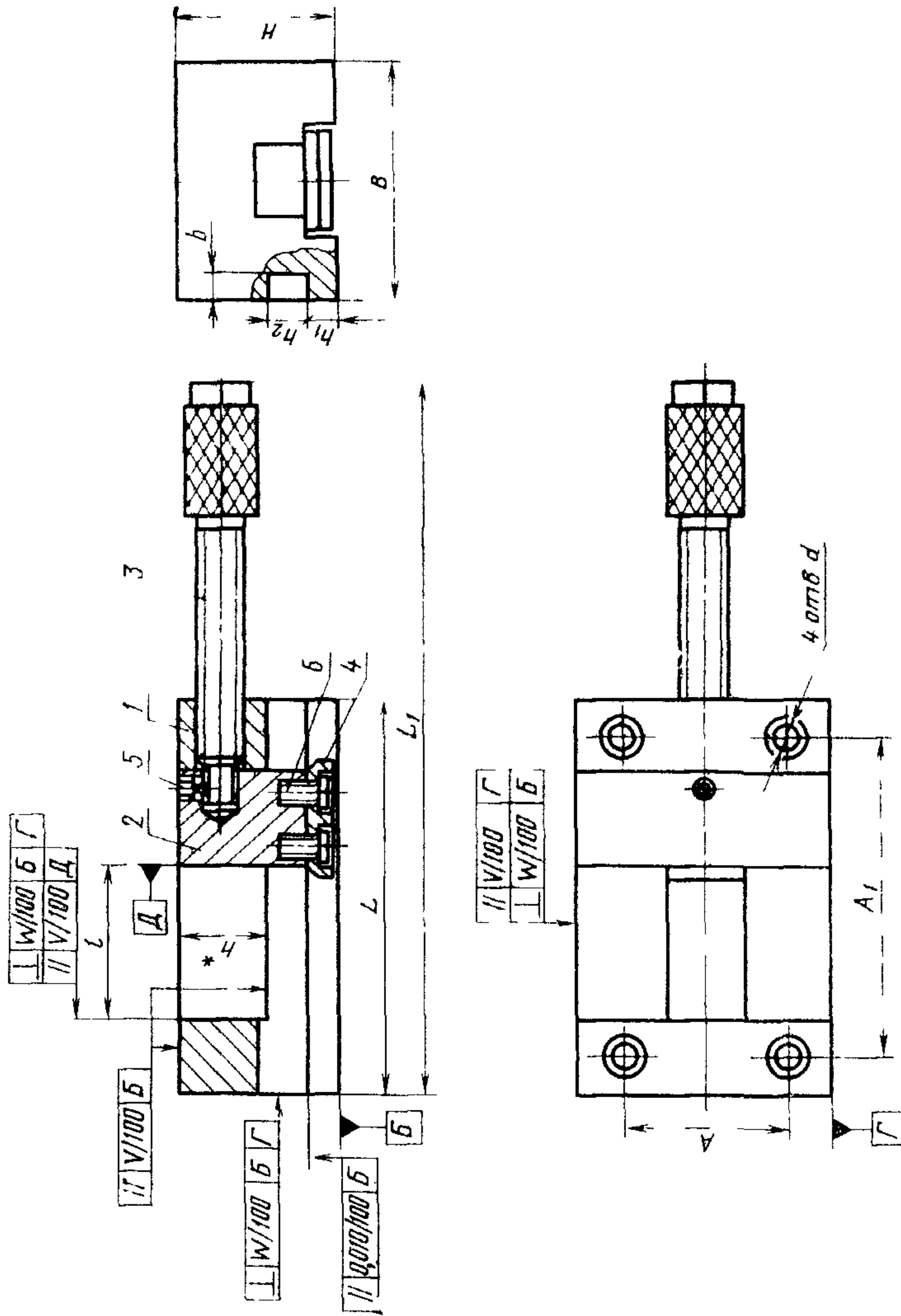
Несоблюдение стандарта преследуется по закону

Настоящий стандарт распространяется на тиски для точных станочных работ (далее — тиски), предназначенные для установки и закрепления заготовок деталей при обработке их на металлорежущих станках.

Показатели технического уровня, установленные настоящим стандартом, соответствуют требованиям, предъявляемым к изделиям высшей и первой категорий качества.

1. ОСНОВНЫЕ ПАРАМЕТРЫ И РАЗМЕРЫ

1.1. Основные параметры и размеры тисков должны соответствовать указанным на чертеже и в таблице.



* Размер для справок

1—корпус, 2—подвижная губка.
3—нажимной винт, 4—планка, 5—винт по ГОСТ 1478—75, 6—винт по ГОСТ 1491—80.

Примечания

1. Для повышения жесткости тисков допускается вводить в конструкцию гайку под нажимной винт
2. Отверстия d изготавливаются по требованию потребителя

Размеры, мм

Обозначение тисков	Применяемость	Диапазон хода губки l	В (поле допуска h II)	H	h	L	L ₁	A		d	h ₁	h ₂	b	Масса, кг, не более
								Пред. откл. $\pm 0,1$	A ₁					
7200-0301		0—55	50	45	18	125	245	—	—	—	8	10	7	1,5
7200-0302		0—63	80	60	30	160	291	—	—	—	10	12	10	3,9
7200-0303		0—63	100	63	32	—	—	63	130	11,0	12	14	12	5,1
7200-0304		0—80	125	80	40	200	347	80	170	—	14	16	—	11,3

Пример условного обозначения тисков класса точности Н размером В-50 мм и наибольшим ходом губки 55 мм:

Тиски 7200-0301 ГОСТ 20746—84

То же, классов точности П и А:

Тиски 7200-0301 П ГОСТ 20746—84

Тиски 7200-0301 А ГОСТ 20746—84

1.2. Конструкция и размеры деталей тисков приведены в рекомендуемом приложении.

2. ТЕХНИЧЕСКИЕ ТРЕБОВАНИЯ

2.1. Тиски для точных станочных работ должны изготавливаться в соответствии с требованиями настоящего стандарта по рабочим чертежам, утвержденным в установленном порядке.

2.2. Тиски должны изготавливаться следующих классов:

Н — для изготовления деталей по 8-му качеству;

П — для изготовления деталей по 7-му качеству;

А — для изготовления деталей по 6-му качеству и более точных.

2.3. Допуски параллельности V и перпендикулярности W не должны быть более указанных в табл. 2.

Таблица 2

Класс точности тисков	V	W
Н	0,0100; 0,0080*	0,0150; 0,0100*
П	0,0070; 0,0050*	0,0100; 0,0080*
А	0,0045; 0,0025*	0,0060; 0,0040*

* Допуски, обозначенные *, относятся к тискам, аттестованным по высшей категории качества.

2.4. Допуски параллельности и перпендикулярности поверхностей образца, обработанного в тисках, не должен превышать:

для тисков класса точности Н — 0,012 мм;

для тисков класса точности П — 0,010 мм;

для тисков класса точности А — 0,005 мм.

2.5. Детали тисков должны изготавливаться из следующих марок сталей: корпус и подвижная губка — из стали марки 12ХНЗА по ГОСТ 4543—71, нажимной винт и планка — из стали марки 40Х по ГОСТ 4543—71.

Допускается замена материалов на другие, по механическим свойствам не уступающие указанным.

2.6. Резьба метрическая — по ГОСТ 24705—81.

Поле допуска резьбы — по ГОСТ 16093—81:

корпуса — 7Н для тисков класса точности Н

и 6Н для тисков классов точности П и А;

подвижной губки — 7Н;

нажимного винта — 6g;

2.7. Размеры недореза и фасок для резьбы — по ГОСТ 10549—80.

2.8. Канавки для выхода шлифовального круга — по ГОСТ 8820—69.

2.9. Сквозные отверстия под крепежные детали — по ГОСТ 11284—75. Опорные поверхности под крепежные детали — по ГОСТ 12876—67.

2.10. Неуказанные предельные отклонения размеров: отверстий H14; валов h14; остальных $\pm \frac{t_2}{2}$.

2.11. Параметр шероховатости рабочих поверхностей корпуса и подвижной губки тисков — $Ra \leq 0,4$ мкм по ГОСТ 2789—73.

2.12. Нажимной винт тисков должен выдерживать усилия зажима:

с резьбой M12 — 9,4 кН (960 кгс);

с резьбой M16 — 15,3 кН (1560 кгс).

2.13. Подвижные части тисков должны перемещаться без рывков и заеданий.

2.14. На всех поверхностях тисков не должно быть трещин раковин, вмятин, заусенцев и других поверхностных дефектов.

2.15. К тискам должен быть приложен паспорт, в котором указывают:

обозначение тисков;

класс точности;

обозначение стандарта;

заводской номер;

дата изготовления;

дата приемки и подпись ОТК.

2.16. Установленный срок службы тисков до капитального ремонта определяется степенью износа и должен быть не менее 3 лет.

2.17. Требования безопасности — по ГОСТ 12.2.029—77.

3. ПРАВИЛА ПРИЕМКИ

3.1. Для проверки соответствия тисков требованиям настоящего стандарта предприятие-изготовитель проводит приемочный контроль, периодические и типовые испытания.

3.2. Приемочному контролю подвергаются 100 % тисков. При этом контролируется соблюдение требований пп. 2.1; 2.3; 2.11; 2.13; 2.14.

3.3. Периодические испытания проводятся один раз в год не менее чем на 2 образцах от партии. Партией считается количество тисков одного типоразмера, изготовленных по одному и тому же технологическому процессу, сданных на склад по одному документу. При испытаниях проверяется соответствие тисков требованиям пп. 2.3; 2.4; 2.5; 2.11 — 2.15. В случае несоответствия тисков хотя бы одному из требований настоящего стандарта должны проводиться повторные испытания удвоенного количества тисков. Результаты повторных испытаний являются окончательными.

3.4. Типовые испытания проводятся на 2 опытных образцах при замене материала деталей, изменении технологии и при изменении конструкции на соответствие требованиям п. 2.3.

4. МЕТОДЫ КОНТРОЛЯ

4.1. Контроль тисков на соответствие требованиям пп. 2.1; 2.13; 2.14; 2.15 проводится внешним осмотром.

4.2. Параметр шероховатости контролируется профилографом или профилометром.

4.3. Контроль тисков по пп. 2.3; 2.4; 2.12; проводится по пп. 4.3.1 — 4.3.6; 4.4. Для проведения контроля тиски устанавливаются на столе координатно-расточного станка или на специальном стенде.

4.3.1. Параллельность рабочих поверхностей корпуса относительно подвижной губки в рабочем состоянии

В тиски по центру губки зажимают набор мерных плиток толщиной 0,5 мм. При этом усилие зажима не должно превышать 50 % допускаемого по п. 2.12. Измерение зазоров проводят щупом или набором мерных плиток в крайних точках по ширине рабочей поверхности.

4.3.2. Параллельность верхней поверхности направляющих корпуса относительно основания

Подвижную губку отводят на максимальную величину хода. На верхней поверхности направляющих тисков устанавливают поверочную линейку. На столе станка укрепляют показывающий прибор так, чтобы его измерительный наконечник касался горизонтальной грани поверочной линейки и был перпендикулярен ей. Показывающий прибор перемещают вдоль линейки.

Измерения проводят не менее, чем в трех разных положениях поверочной линейки. Отклонение равно наибольшей величине алгебраической разности результатов измерения на длине 100 мм.

4.3.3. Параллельность верхней поверхности корпуса относительно основания

Тиски и показывающий прибор укрепляют на столе станка так, чтобы измерительный наконечник прибора касался верхней поверхности корпуса и был перпендикулярен ей. Показывающий прибор перемещают поперек корпуса.

Отклонения определяют, как в п. 4.3.2.

4.3.4. Перпендикулярность рабочей поверхности и боковых поверхностей корпуса плоскости основания тисков

Подвижную губку отводят на максимальную величину хода. Показывающий прибор укрепляют на шпинделе станка так, чтобы его измерительный наконечник касался проверяемой вертикальной поверхности корпуса и был перпендикулярен ей. Показывающий прибор перемещают по вертикали.

Измерения проводят по обеим сторонам каждой плоскости.

Отклонение определяют как наибольшую величину разности результатов измерений на длине 100 мм.

4.3.5. Параллельность и перпендикулярность обработанных поверхностей образцов

Обработку образцов проводят на плоскошлифовальном станке. Для проверки тисков в работе берут образец прямоугольной формы из стали 45 по ГОСТ 1050—74, твердость НВ 240...285, предварительно подвергнутый обработке на фрезерном станке.

Длина образца: 1,2 ширины губок испытываемых тисков.

Ширина образца: 1,5 высоты от поверхности направляющих тисков до верхней поверхности корпуса.

Высота образца: высота от поверхности направляющих тисков до верхней поверхности корпуса плюс 10 мм.

Образец обрабатывают с трех сторон на черновом и чистовом зажимах. Параметр шероховатости поверхности образца не должен превышать Ra 2,5 мкм по ГОСТ 2789—73. Точность геометрической формы образца должна соответствовать требованиям, указанным в п. 2.4.

Проверку на геометрическую точность проводить на координатно-расточном станке аналогично пп. 4.3.1—4.3.4.

4.3.6. Прочность тисков

В губках тисков на высоте $2/3$ высоты от поверхности направляющих до верхней поверхности корпуса и расстоянии от края губок не менее $1/3$ их ширины зажимают динамометр так, чтобы расстояние между губками было равно 0,5 наибольшего размера зажимной детали. Сила зажима должна соответствовать данным, приведенным в п. 2.12.

4.4. Проверка тисков на соответствие требованиям п. 2.16 проводится по результатам их подконтрольной эксплуатации.

5. МАРКИРОВКА И УПАКОВКА

5.1. На тиски должна быть нанесена маркировка, содержащая следующие сведения:

обозначения тисков;

класс точности;

обозначение настоящего стандарта;

товарный знак предприятия-изготовителя;

заводской номер и год изготовления;

государственный Знак качества — для тисков, аттестованных по высшей категории качества.

5.2. Место и способ нанесения маркировки устанавливаются в конструкторской документации. При этом предпочтительны безударные способы нанесения маркировки.

5.3. Тиски должны иметь индивидуальную или потребительскую упаковку. Вид и требования к упаковке определяются конструкторской документацией. На индивидуальной упаковке должна быть маркировка, содержащая:

обозначение стандарта;

товарный знак предприятия-изготовителя;

государственный Знак качества — для тисков, аттестованных по высшей категории качества.

5.4. Тиски перед упаковыванием должны пройти консервацию по ГОСТ 9.014—78.

5.5. Тиски должны быть упакованы в деревянные ящики по ГОСТ 10198—78 или ГОСТ 2991—76, выстланные внутри упаковочной бумагой по ГОСТ 8828—75. На каждом ящике должна быть нанесена маркировка в соответствии с требованиями ГОСТ 14192—77.

5.6. В каждый ящик должен быть вложен товаросопроводительный документ в водонепроницаемом чехле, с указанием адреса предприятия-изготовителя, наименования изделия и обозначения настоящего стандарта, количества тисков в ящике.

6. ТРАНСПОРТИРОВАНИЕ И ХРАНЕНИЕ

6.1. Транспортирование тисков должно осуществляться любым транспортом в соответствии с правилами перевозки грузов, действующими на каждом виде транспорта при условии обеспечения сохранности тары от повреждений и прямого воздействия атмосферных осадков.

6.2. Условия транспортирования Ж — по ГОСТ 9 014—78.

6.3. Готовые изделия должны храниться в упакованном виде в закрытом помещении при условиях хранения 5 по ГОСТ 15150—69.

7. ГАРАНТИИ ИЗГОТОВИТЕЛЯ

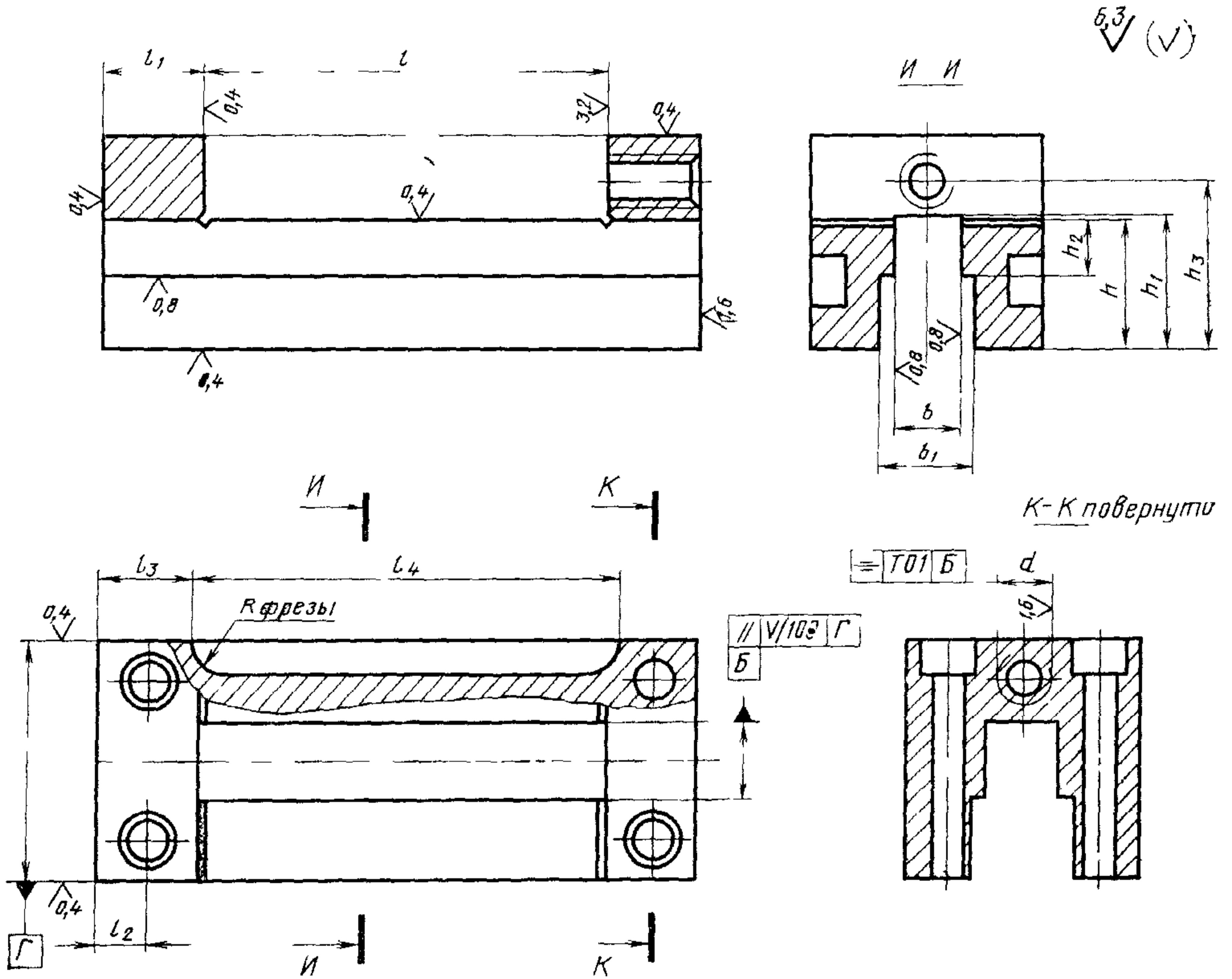
7.1. Изготовитель гарантирует соответствие выпускаемых тисков требованиям настоящего стандарта при соблюдении условий транспортирования, хранения и эксплуатации.

7.2. Гарантийный срок эксплуатации — 18 месяцев со дня ввода в эксплуатацию, для тисков высшей категории качества — 24 месяца со дня ввода в эксплуатацию.

ПРИЛОЖЕНИЕ
Рекомендуемое

КОНСТРУКЦИЯ И РАЗМЕРЫ ДЕТАЛЕЙ ТИСКОВ

1 Конструкция и размеры корпуса (черт 1, табл 1)



Черт 1

Таблица 1

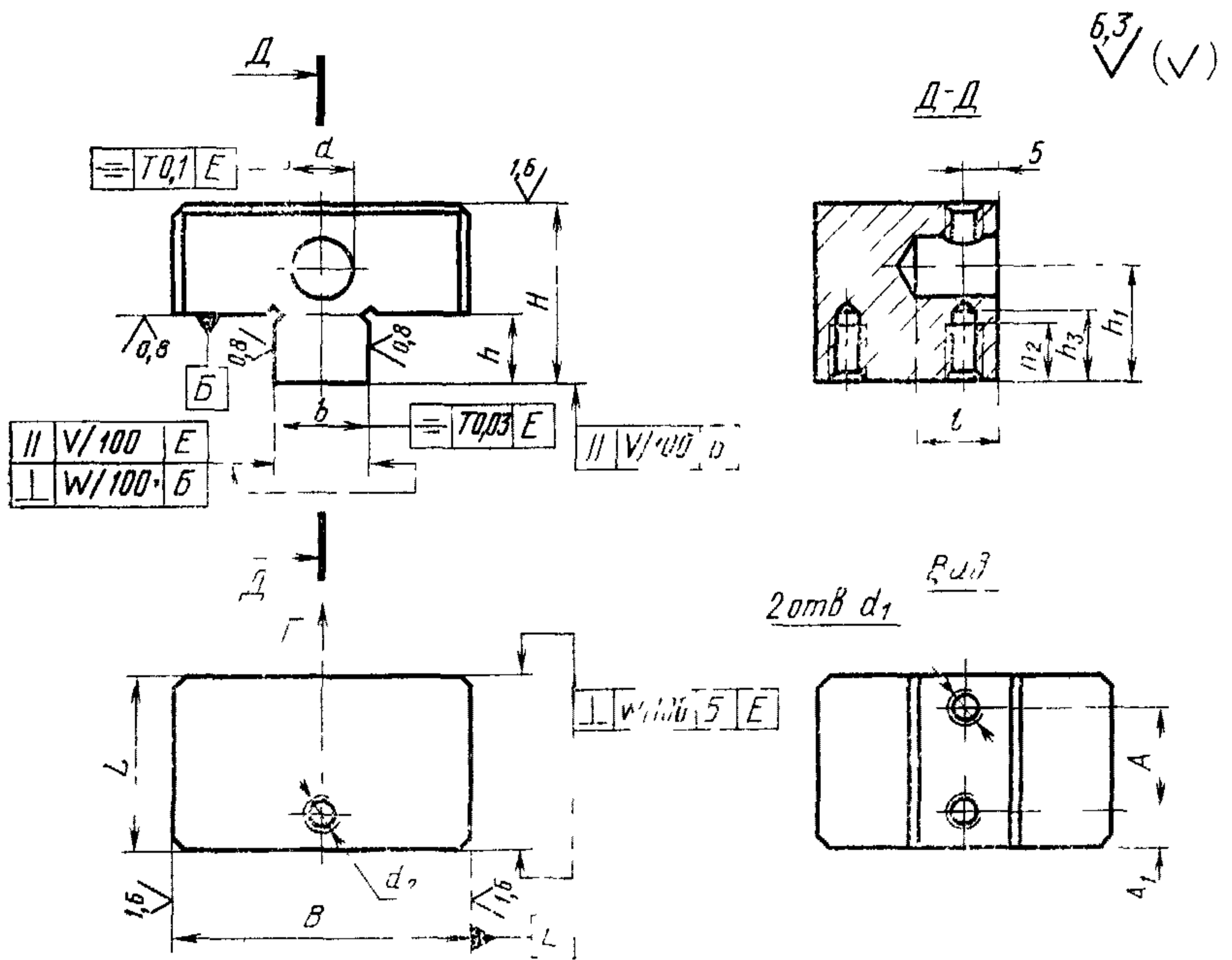
Размеры, мм

Обозначение тисков	B (поле до- пуска Н7)	b ₁	d	h (пред. откл. -0,2 -0,5)	h ₁ (пред. откл. +0,5 +0,8)	h ₂ (поле до- пуска g 6)	h ₃	l	l ₁	l ₂	l ₃	l ₄	Масса, кг, не более
7200-0301	16	23	M12	27	27	12	35	85	20	10	17,5	90	0,9
7200-0302	25	40		30	30	18	45	102	30		20,0	120	2,5
7200-0303	30	45	M16	31	31	19	47			15	25,0	110	3,4
7200-0304	40	60		40	40	26	60	134	34		35,0	130	8,5

1.1. Материал — сталь марки 12ХНЗА по ГОСТ 4543—71.

1.2. Цементировать на глубину 0,8 ... 1,2 мм, кроме резьбы; твердость HRC, 59 ... 63.

2. Конструкция и размеры губки подвижной (черт. 2, табл. 2)



Черт. 2

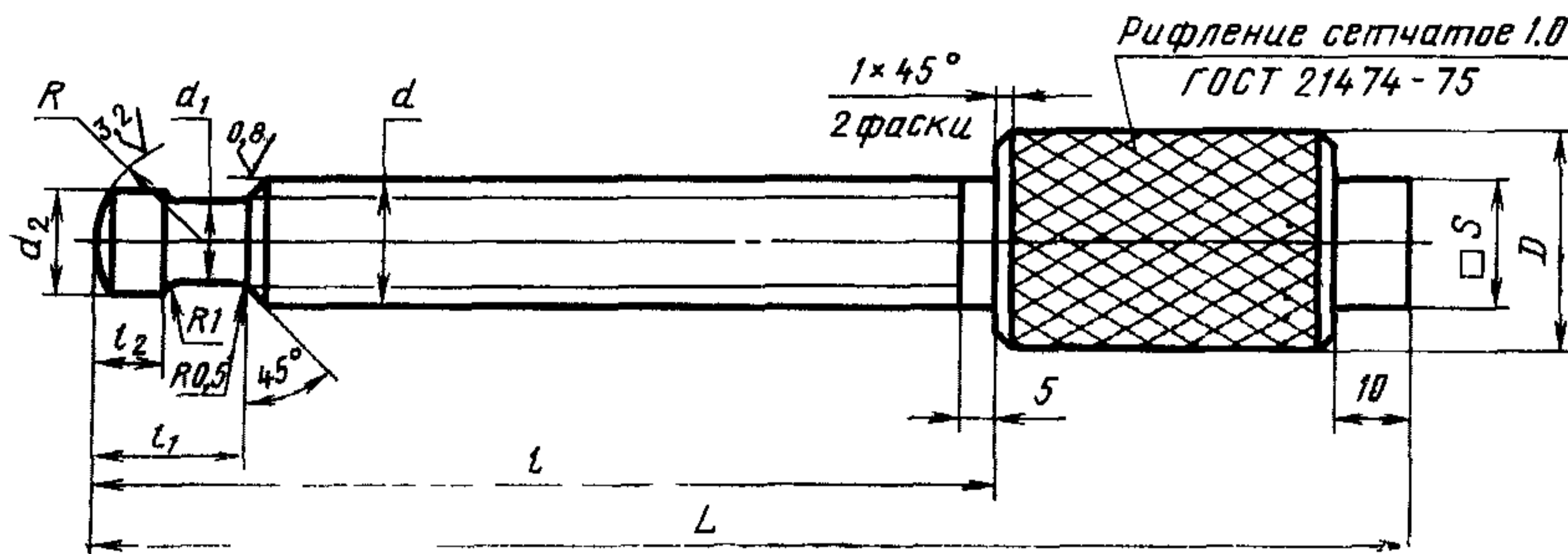
Таблица 2

Размеры, мм

Обозначение тисков	B		H (пред. откл. -0,1)	L	A (пред. откл. ±0,2)	A ₁	b (поле до- пуска g6)	d	d ₁	d ₂	h (поле до- пуска H7)	h ₁	h ₂	h ₃	l	Масса, кг, не более
	Но- мин.	Пред. откл.														
7200-0301	50		30	30	20	5,0	16	10,5	M6	M5	12	20	10	13	15	0,24
7200 0302	80	-0,3 -0,5	48	39	22	8,5	25		M8		18	33				0,80
7200 0303	100		51				30	13,5		M6	19	35	15	18	18	1,12
7200-0304	125	-0,4 -0,6	66	54	36	9,0	40		M10		26	46	18	22		1,85

- 2.1. Материал — сталь марки 12ХН3А по ГОСТ 4543—71
 2.2. Цементировать на глубину 0,8 ... 1,2 мм, кроме резьбы: твердость — HRC₃59...63.
 3. Конструкция и размеры нажимного винта (черт. 3, табл. 3)

б,3
 (✓)



Черт. 3

Таблица 3

Размеры, мм

Обозначение тисков	D	L	d	d ₁	d ₂	l	l ₁	l ₂	R	S (поле до- пуска h11)	Масса, кг, не более
7200-0301	22	155	M12	7	10	100	16	8	10	14	0,23
7200-0302		175				120					0,42
7200-0303	28		M16	10	13		20	11	13	17	
7200-0304		195				140					0,45

3.1. Материал — сталь марки 40X по ГОСТ 4543—71.

3.2. Твердость — HRC₉ 35...40.

3.3. Покрытие — Хим. Окс. прм. ГОСТ 9.073—77.

4. Конструкция и размеры планки (черт. 4, табл. 4)

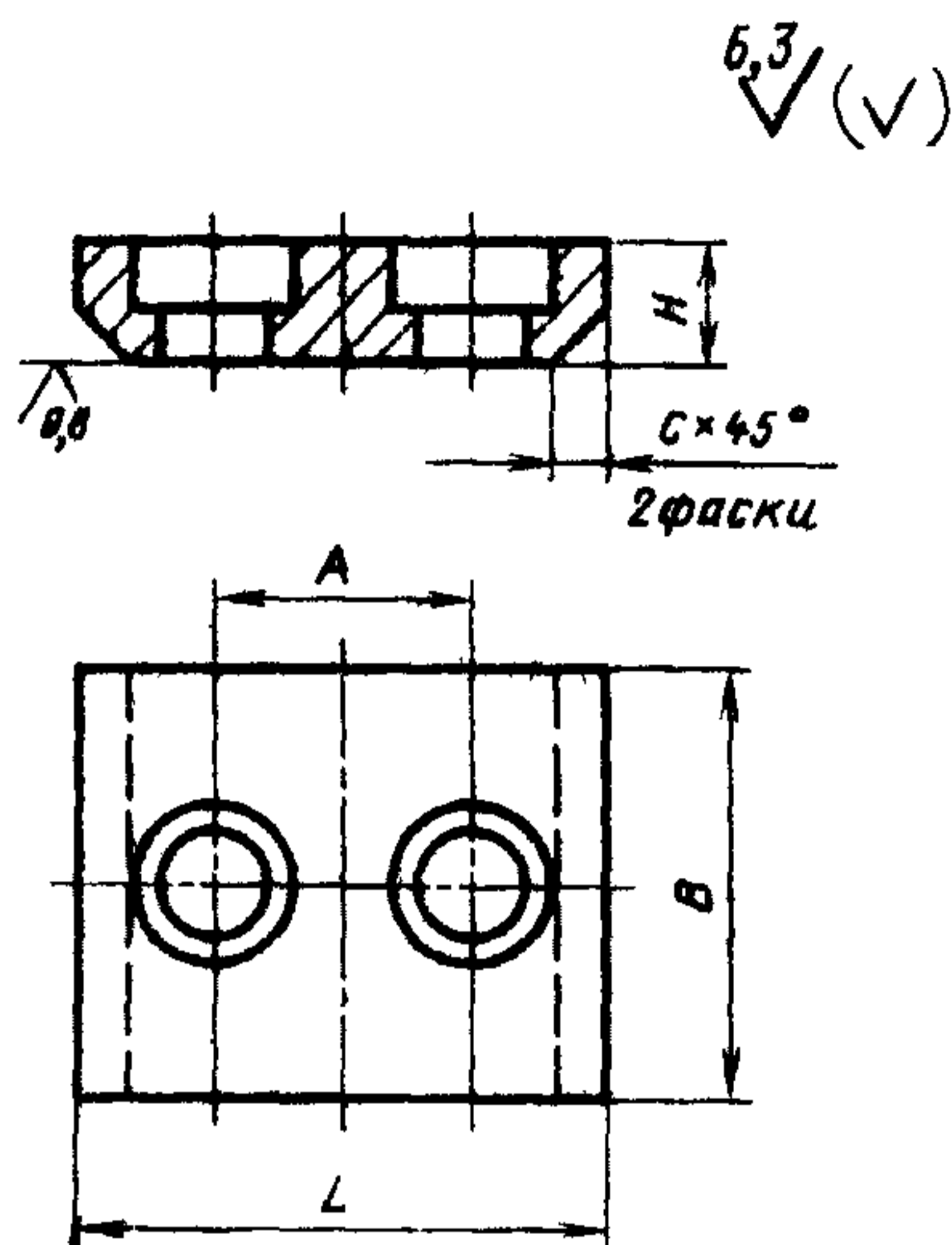


Таблица 4

Размеры, мм

Обозначение тисков	B	H	L	A (пред. откл. ±0,2)	c	Масса, кг, не более
7200-0301	21	9	39	20	4	0,05
7200-0302	38	10	46	22	5	0,12
7200-0303	42	11	48			0,14
7200-0304	58	13	67	36	6	0,47

4.1. Материал — сталь марки 40X по ГОСТ 4543—71.

4.2. Твердость — HRC, 46...51.

4.3. Покрытие — Хим. Окс. прм. ГОСТ 9.073—77.

Изменение № 1 ГОСТ 20746—84 Тиски для точных станочных работ. Технические условия

Утверждено и введено в действие Постановлением Государственного комитета СССР по стандартам от 21.02.89 № 282

Дата введения 01.07.89

Вводная часть. Второй абзац исключить.

Пункт 1.1. Чертеж. Исключить обозначения базовой поверхности Д и допуска

ка $\boxed{// \sqrt{100} \text{ Д}}$;

подрисуночная подпись. Заменить ссылку: ГОСТ 1478—75 на ГОСТ 1478—84;

таблица. Графа «Масса, кг, не более». Заменить значения: 1,5 на 1,7; 3,9 на 4,3; 5,1 на 5,6.

Пункт 2.2 изложить в новой редакции: «2.2. Тиски должны изготавливаться следующих классов точности:

Н — нормальной точности;

П — повышенной точности;

А — высокой точности.

Тиски класса точности Н использовать для изготовления деталей по 8-му качеству; П — по 7-му качеству; А — по 6-му качеству и более точных».

Пункт 2.3. Таблицу 2 дополнить словами над таблицей: «Размеры, мм»;

графа V. Заменить значение: 0,0045 на 0,003;

исключить значения: 0,0080* (2 раза); 0,0050*; 0,0025*; 0,0100*; 0,0040*; сноску исключить.

Пункт 2.6 изложить в новой редакции: «2.6. Резьба метрическая — по ГОСТ 24705—81. Поле допуска резьбы — по ГОСТ 16093—81».

Пункт 2.10. Заменить слова: «отверстий Н14; валов h14; остальных $\pm \frac{t_2}{2}$ » на «Н14, h14, $\pm \frac{t_2}{2}$ ».

Пункт 2.11. Заменить слова: «Ra < 0,4 мкм по ГОСТ 2789—73» на «Ra < 0,8 мкм — для классов точности Н и П; Ra < 0,4 мкм — для класса точности А».

Пункт 2.12 изложить в новой редакции: «2.12. Максимально допустимое зажимное усилие тисков должно быть не менее:

с винтом М12 — 9,4 кН (960 кгс);

с винтом М16 — 15,3 кН (1560 кгс)».

Пункт 2.17. Заменить ссылку: ГОСТ 12.2.029—77 на ГОСТ 12.2.029—88.

Раздел 3. Наименование изложить в новой редакции: «3. Приемка».

Пункты 3.4, 4.3, 4.3.2—4.3.4 изложить в новой редакции: «3.4. Типовые испытания проводят на 2 опытных образцах при изменении конструкции, материалов на основные детали или технологии изготовления, если эти изменения могут повлиять на параметры и качество тисков. Типовые испытания проводят в объеме периодических.

(Продолжение см с 102)

(Продолжение изменения к ГОСТ 20746—84)

4.3 Контроль тисков по пп. 2.3; 2.4; 2.12 проводится по пп. 4.3.1 — 4.3.6. Для проведения контроля тиски устанавливают на координатно-измерительной машине, на поворотной плите или на столе координатно-расточного станка.

Контроль тисков по пп. 2.3 и 2.4 проводить после проведения контроля по п. 2.12.

4.3.2. *Параллельность верхней поверхности направляющих корпуса относительно основания*

Подвижную губку отводят на максимальную величину хода. На поверочной плите устанавливают показывающий прибор (измерительную головку, закрепленную на стойке) так, чтобы его измерительный наконечник касался верхней поверхности направляющей тисков и был перпендикулярен ей.

Измерения проводить перемещая тиски вдоль движения подвижной губки и в перпендикулярном направлении не менее, чем в трех разных положениях тисков.

Отклонение равно наибольшей алгебраической разности результатов измерения на длине 100 мм.

4.3.3 *Параллельность верхней поверхности корпуса относительно основания*

Отклонения определяют аналогично п. 4.3.2.

4.3.4. *Перпендикулярность рабочей поверхности и боковых поверхностей корпуса*

Контрольное индикаторное приспособление устанавливают на поверочную плиту так, чтобы его измерительный наконечник касался проверяемой вертикальной поверхности корпуса и был перпендикулярен ей.

Тиски подвигают к приспособлению до упора. Измерения проводят не менее трех раз. Отклонение определяют по показаниям прибора на базовой длине 100 мм.

Пункт 5.5. Заменить ссылку: ГОСТ 2991—76 на ГОСТ 2991—85.

Приложение. Чертеж 1. Вид сверху. Заменить обозначение:

//	V/100	Г	ИД	//	0,010/100	Г
Б				Б		

Таблицы 1, 2, 4. Головка. Заменить обозначение: В на в.

Пункты 1.2, 2.2 изложить в новой редакции: «Цементировать h0,8...1,2 мм, кроме резьбы; твердость 59...63 HRC₂».

Чертеж 2. В обозначениях допуска параллельности и перпендикулярности заменить обозначения: V на 0,010; W на 0,015.

Таблица 2. Графа d₂. Заменить обозначения для тисков: 7200—0301 — М5 на М4; 7200—0302 — М5 на М6.

Пункт 3.2. Заменить значение: HRC₂ 35...40 на 35...40 HRC₂.

Пункты 3.3, 4.3. Заменить ссылку: ГОСТ 9.073—77 на ГОСТ 9.306—85.

Таблица 4. Графа Н. Для тисков 7200—0302 заменить значение: 10 на 11.

Пункт 4.2. Заменить значение: HRC₂ 46...51 на 46...51 HRC₂.

(ИУС № 5 1989 г)

Редактор *А. Л. Владимиров*
Технический редактор *В. И. Тушева*
Корректор *Е. И. Евтеева*

Сдано в наб. 11.04.84 Подп. в печ .29 06.84 1,0 усл .п. л. 1,25 усл кр.-этт. 0,87 уч.- изд. л.
Тир. 16000 Цена 5 коп.

Ордена «Знак Почета» Издательство стандартов, 123840, Москва, ГСП,
Новопресненский пер, 3
Калужская типография стандартов, ул. Московская, 256. Зак. 1146