

**ГОСТ 20742—93**

**МЕЖГОСУДАРСТВЕННЫЙ СТАНДАРТ**

---

**МУФТЫ ЦЕПНЫЕ**  
**ПАРАМЕТРЫ И РАЗМЕРЫ**

**Издание официальное**

**БЗ 2—96/64**

**МЕЖГОСУДАРСТВЕННЫЙ СОВЕТ  
ПО СТАНДАРТИЗАЦИИ, МЕТРОЛОГИИ И СЕРТИФИКАЦИИ**  
**Минск**

## Предисловие

**1 РАЗРАБОТАН** Научно-исследовательским и проектно-конструкторским институтом редукторостроения (НИИредуктор) Минмашпрома Украины

**ВНЕСЕН** Государственным комитетом Украины по стандартизации, метрологии и сертификации

**2 ПРИНЯТ** Межгосударственным Советом по стандартизации, метрологии и сертификации (протокол № 6—94 от 21 октября 1994 г.)

За принятие проголосовали:

Наименование государства	Наименование национального органа по стандартизации
Республика Азербайджан	Азгосстандарт
Республика Армения	Армгосстандарт
Республика Белоруссия	Белстандарт
Республика Грузия	Грузстандарт
Республика Казахстан	Госстандарт Республики Казахстан
Киргизская Республика	Киргизстандарт
Республика Молдова	Молдовастандарт
Российская Федерация	Госстандарт России
Республика Узбекистан	Узгосстандарт

**3** Постановлением Комитета Российской Федерации по стандартизации, метрологии и сертификации от 25 декабря 1995 г. № 630 межгосударственный стандарт ГОСТ 20742—93 введен в действие непосредственно в качестве государственного стандарта Российской Федерации с 1 июля 1996 г.

**4 ВЗАМЕН** ГОСТ 20742—81

© ИПК Издательство стандартов, 1996

Настоящий стандарт не может быть полностью или частично воспроизведен, тиражирован и распространен в качестве официального издания на территории Российской Федерации без разрешения Госстандарта России

**МЕЖГОСУДАРСТВЕННЫЙ СТАНДАРТ****МУФТЫ ЦЕПНЫЕ****Параметры и размеры**

Chain couplings.  
Parameters and dimensions

Дата введения 1996—07—01

Настоящий стандарт распространяется на муфты цепные общемашиностроительного применения с приводными роликовыми одно- и двухрядными цепями по ГОСТ 13568, предназначенные для соединения соосных валов при передаче крутящего момента от 63 до 16000 Н·м без уменьшения динамических нагрузок, климатических исполнений У и Т для категорий 1 — 3, климатических исполнений УХЛ и О для категории 4 по ГОСТ 15150.

Требования настоящего стандарта являются обязательными, за исключением пунктов 3; 4; 10.

1 Муфты должны изготавливаться следующих типов:

1 — с однорядной цепью;

2 — с двухрядной цепью.

Полумуфты должны изготавливаться следующих исполнений:

1 — с цилиндрическим отверстием для коротких концов валов по ГОСТ 12080;

2 — с коническим отверстием для коротких концов валов по ГОСТ 12081;

3 — с отверстием для валов, соответствующим соединению средней серии с прямобочными шлицами по ГОСТ 1139;

4 — с отверстием для валов с эвольвентными шлицами по ГОСТ 6033.

Допускается изготавливать полумуфты для длинных концов валов по ГОСТ 12080 и ГОСТ 12081.

**Примечание** — Допускаются другие виды соединения полумуфт с валами.

2 Основные параметры и размеры муфт должны соответствовать указанным на черт. 1 и 2 и в табл. 1 и 2.

3 Допускается применять сочетание полумуфт разных исполнений с посадочными отверстиями различных диаметров в пределах одного крутящего момента.

4 Значения номинального крутящего момента указаны для полумуфт с постоянными по значению и направлению нагрузками, полумуфты которых изготавливают из сталей марки 45 по ГОСТ 1050 или марки 45 Л по ГОСТ 977 с твердостью рабочих поверхностей зубьев полумуфт 40—45 HRCэ.

При использовании других материалов, при переменных нагрузках, а также при частотах вращения, отличающихся от приведенных в табл.1 и 2, значения крутящего момента, передаваемого муфтой, определяются расчетным путем.

5 Размеры шпоночных пазов и предельные отклонения — по ГОСТ 23360 и ГОСТ 10748.

6 Ширина шпоночных пазов для полумуфт исполнения 2 — по ГОСТ 12081.

7 Размеры и предельные отклонения для отверстий с прямобочными шлицами — по ГОСТ 1139, с эвольвентными шлицами — по ГОСТ 6033.

8 Допуски углов конусов отверстий — по 9 степени точности ГОСТ 8908.

9 Профиль зубьев полумуфт — по ГОСТ 591, точность размеров зубьев — по группе В ГОСТ 591.

Наружный диаметр зубчатого венца полумуфты должен быть равным по диаметру делительной окружности, увеличенному на удвоенное значение радиального смещения, указанное в табл.1 и 2.

10 При номинальном крутящем моменте не более 1000 Н·м и частоте вращения не более  $10\text{ с}^{-1}$  допускается:

применение муфт без кожуха;

изготовление размера  $d$  по H9;

точность размеров зубьев полумуфт — по группе С ГОСТ 591.

11 *Пример условного обозначения* цепной муфты с номинальным крутящим моментом  $M_{кр} = 1000\text{ Н} \cdot \text{м}$ , типа 1, с диаметром посадочного отверстия полумуфты  $d = 56\text{ мм}$ , с полумуфтами исполнения 1, климатического исполнения У, категории 3:

*Муфта 1000—1—56—1—У3 ГОСТ 20742—93*

То же, типа 2, диаметром посадочного отверстия одной полумуфты  $d = 56\text{ мм}$ , исполнения 1, другой полумуфты  $d = 60\text{ мм}$ , исполнения 2:

*Муфта 1000—2—56—1—60—2—У3 ГОСТ 20742—93*

То же, типа 1, с полумуфтами исполнения 3, с наружным диаметром шлицев  $d = 60$  мм:

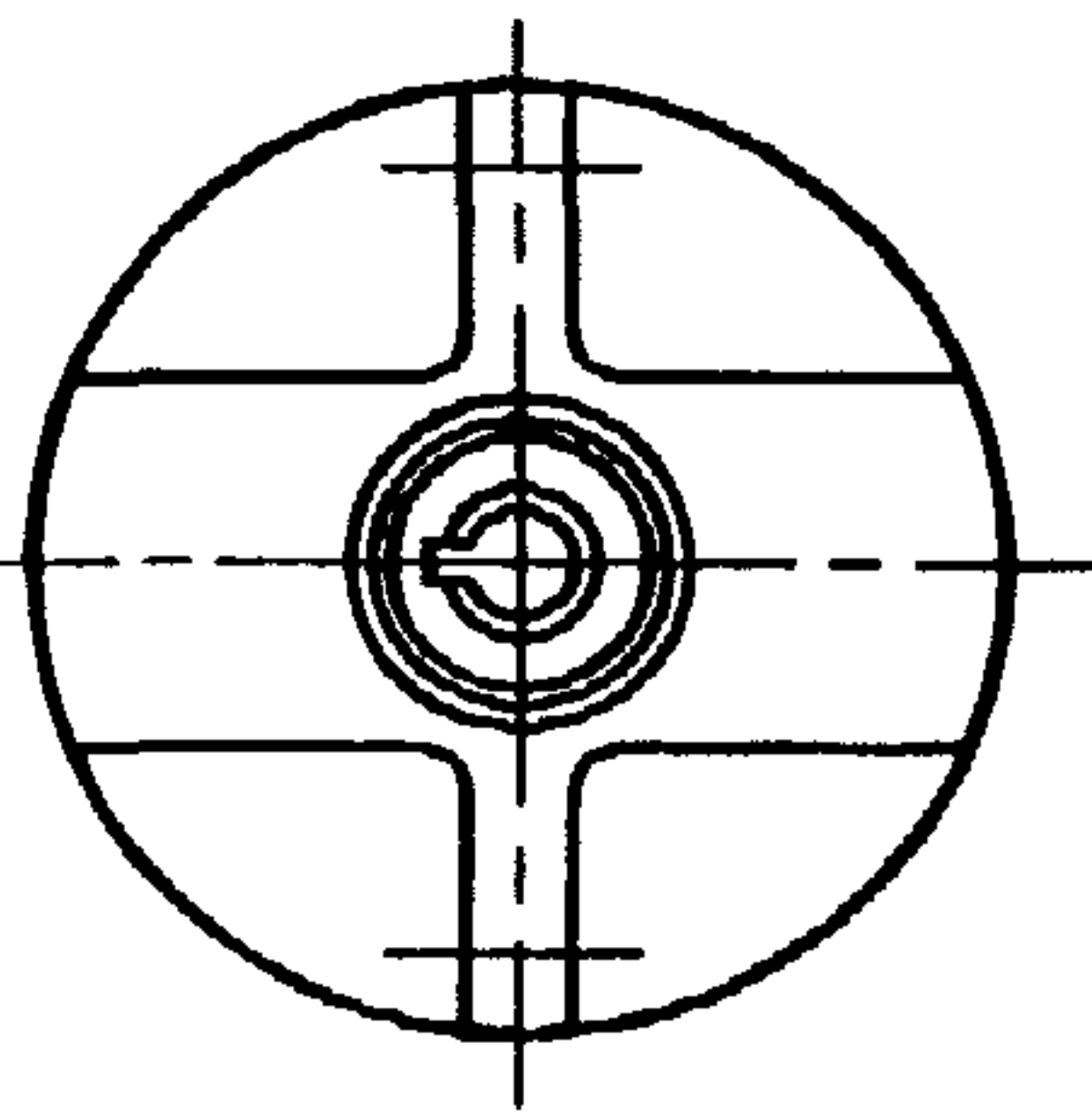
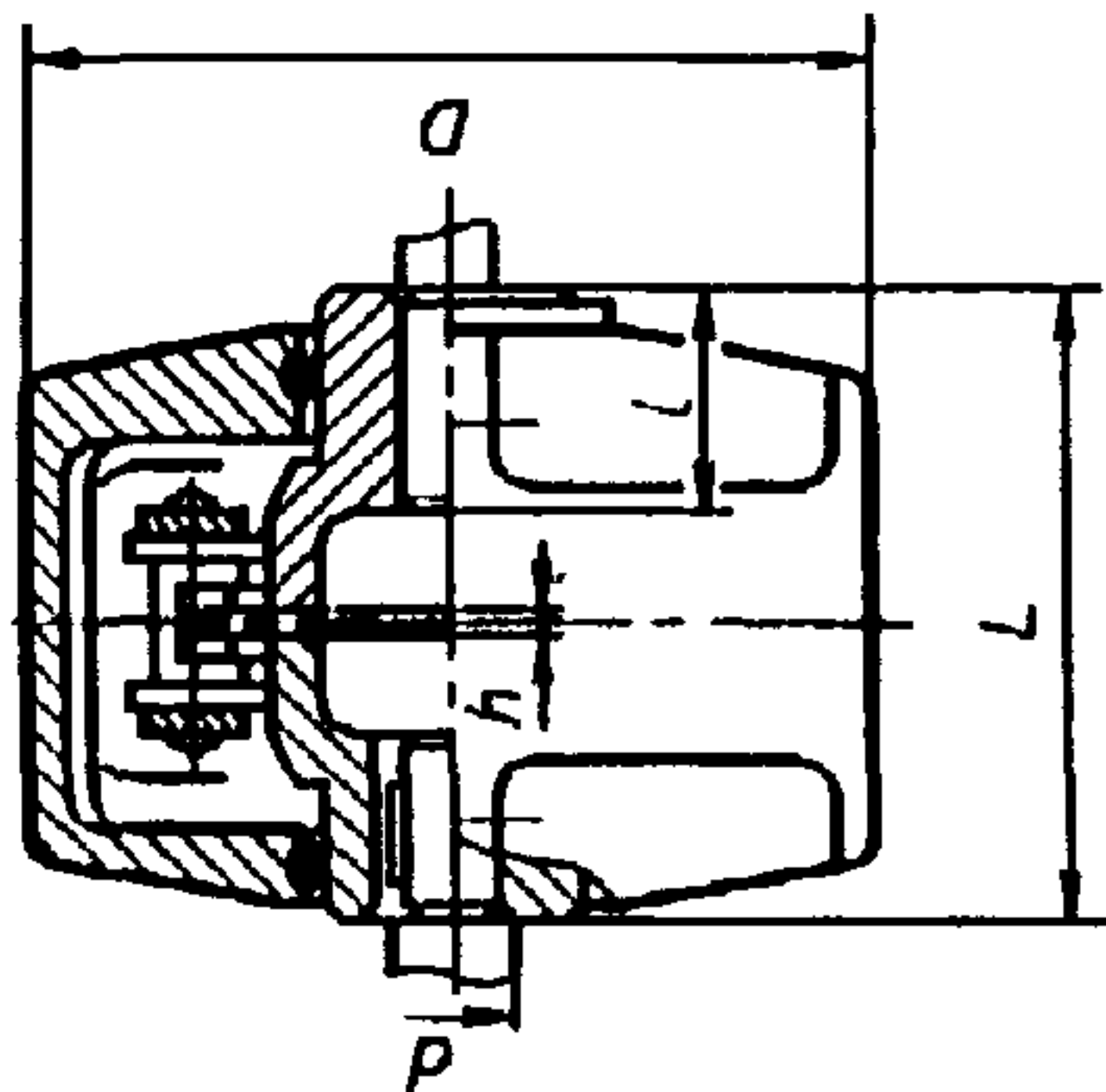
*Муфта 1000—1—8×52×60×108—3—У3 ГОСТ 20742—93*

То же, типа 2, с диаметром посадочного отверстия одной полумуфты  $d = 60$  мм, исполнения 1, с наружным диаметром зубьев шлицев другой полумуфты  $d = 60$  мм, посадкой по диаметру центрирования H7, модулем  $m = 1,5$  мм, исполнения 4:

*Муфта 1000—2—60—1—60×H7×1,5—4—У3 ГОСТ 20742—93*

**Примечание** — Условное обозначение посадочных отверстий с прямобочными шлицами приведено в приложении.

Тип 1  
Исполнение 1



Исполнение 3  
Остальное - см. исп. 1

Исполнение 2  
Остальное - см. исп. 1

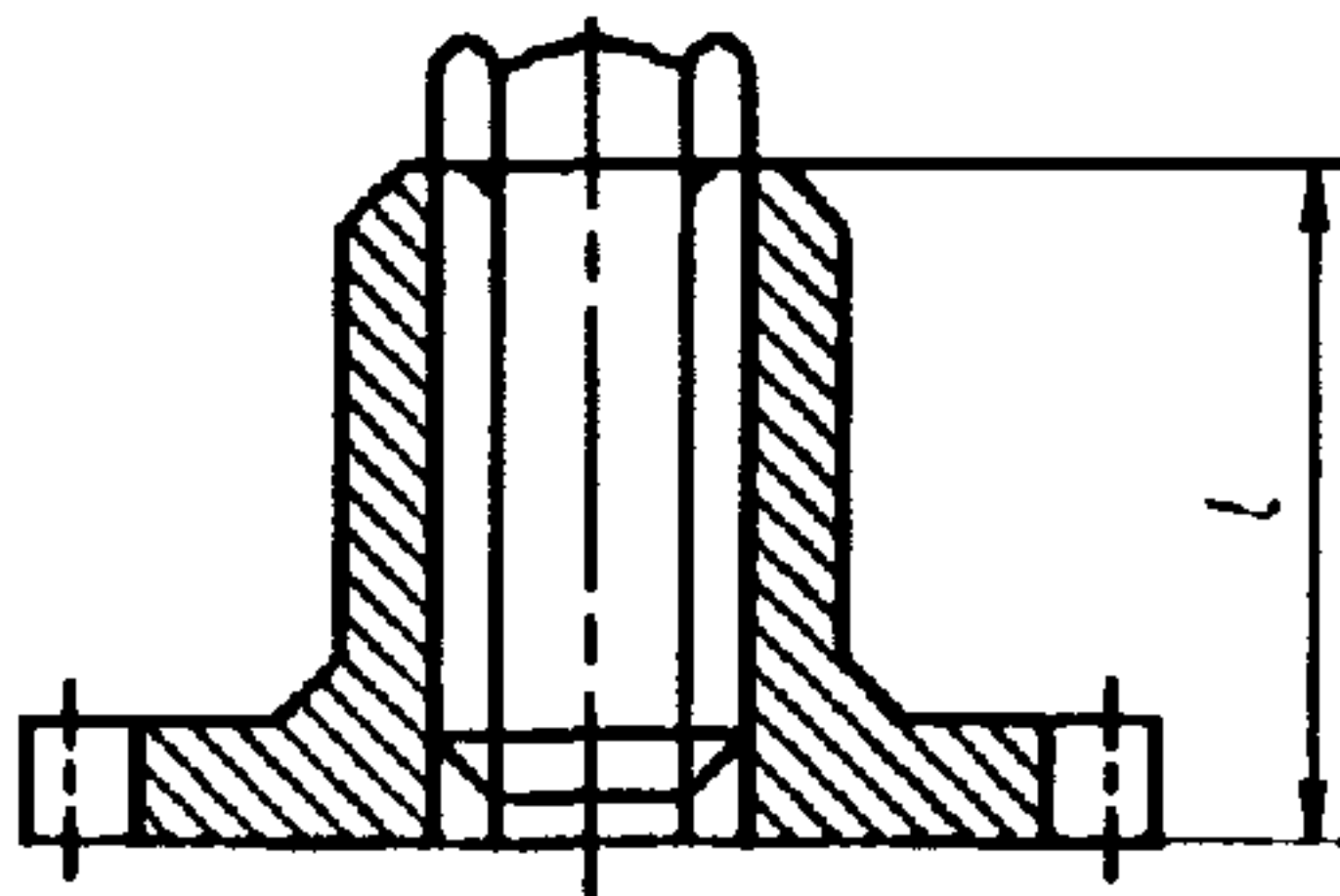
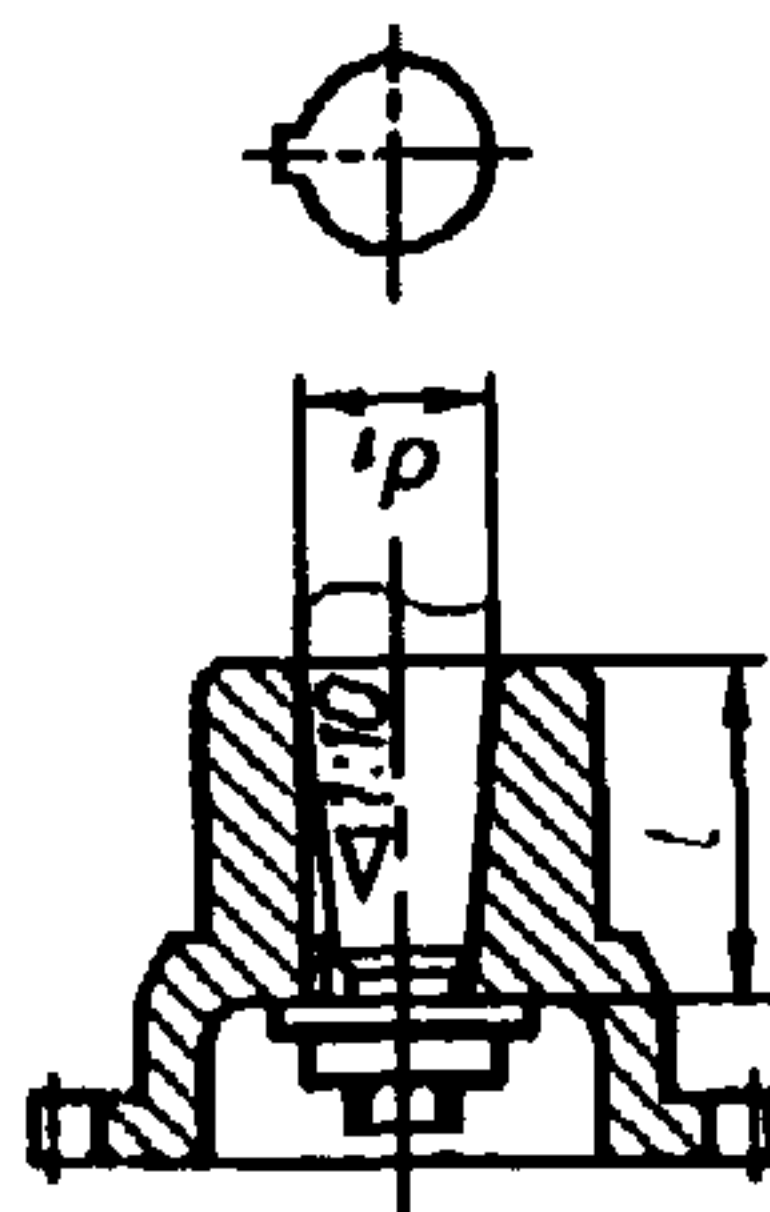
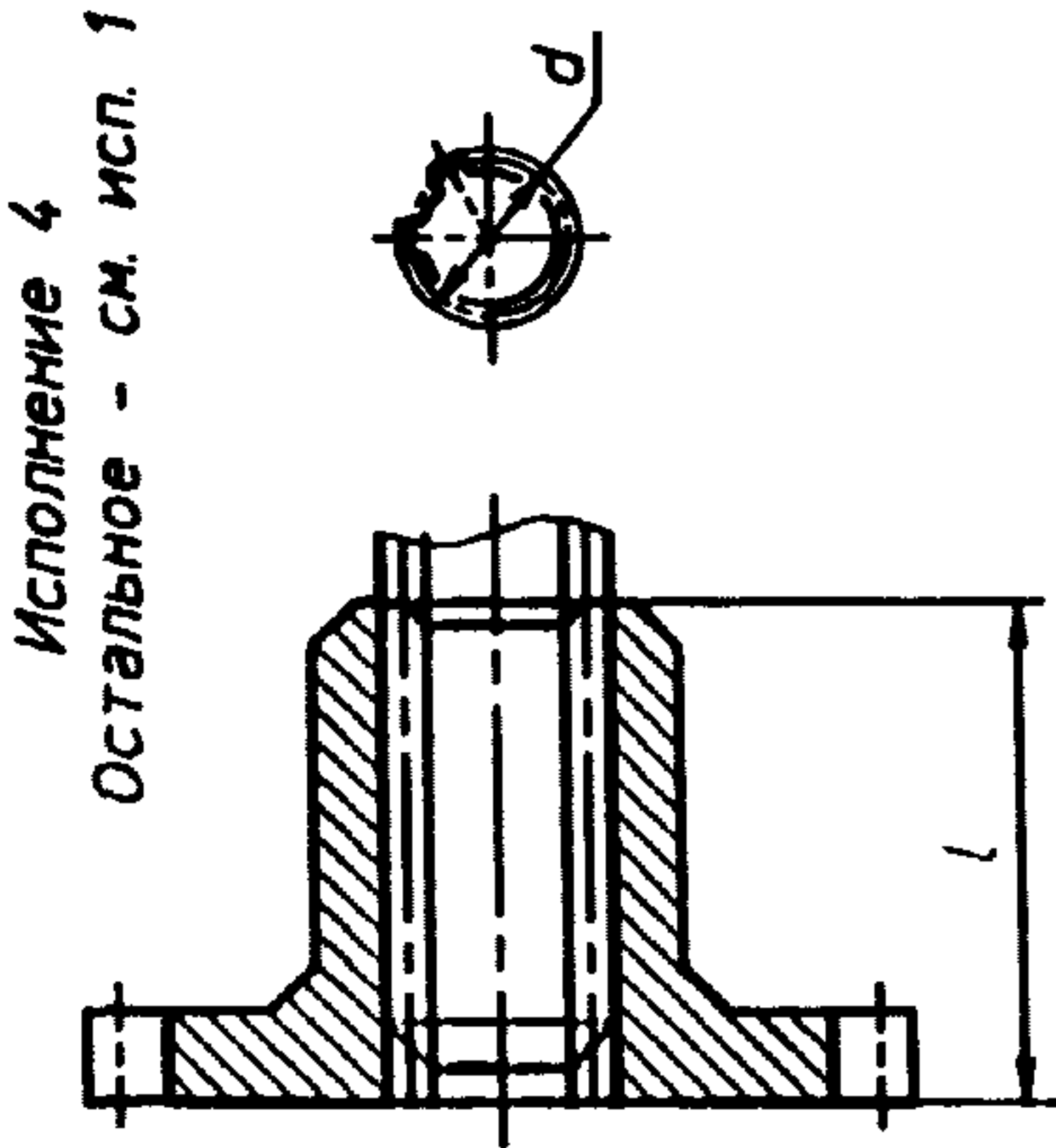


Рисунок 1



Исполнение 4  
Остальное - см. исп. 1

Тип 2  
Исполнения 1 2 3 4  
Остальное - см. рисунок 1

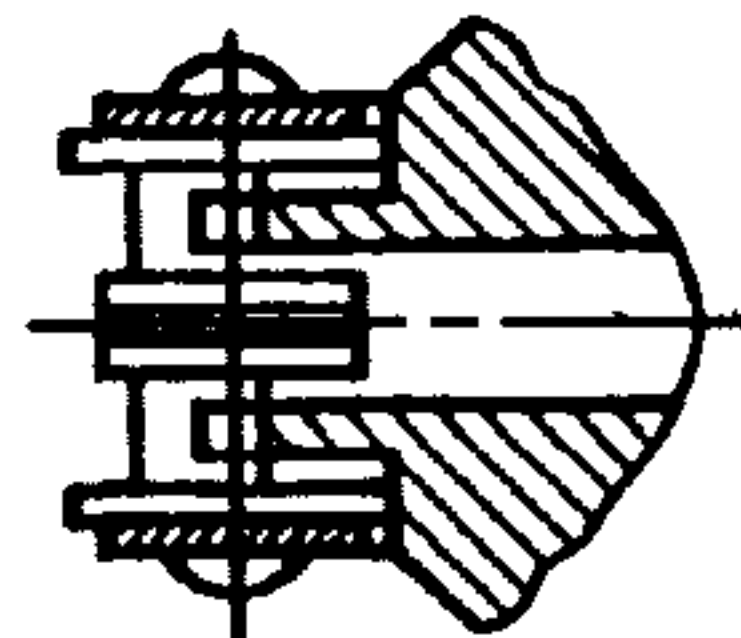


Рисунок 2

Таблица 1  
Размеры, мм

Номиналь- ный крутя- щий мо- мент М <sub>кр</sub> , Н м	d H7	d <sub>1</sub> H9	d H7	d <sub>1</sub> H9	D, не более	L, не более, для исполнения			L, h14 для исполнения		Компенсирующие свойства		Частота вращения, с <sup>-1</sup> не более	Обозначение цепи по ГОСТ 13568	Число звеньев цепи (число зубьев полушаров)	h	Масса, кг, не более, для исполне- ний
						1	2	3, 4	1	2	3, 4	Угловое смещение осей валов, не более					
63	Ряд 1	Ряд 2															
	20	—															
	22	—															
	—	24															
	25	—															
125	28	—															
	25	—															
	28	—															
	30	—															
	32	—															
250	35	—															
	36	—															
	32	—															
	35	—															
	36	—															

Размеры, мм

Продолжение таблицы 1

Номиналь- ный крутя- щий мо- мент М <sub>кр</sub> , Н·м	d H7	d <sub>1</sub> H9	d H7	d <sub>1</sub> H9	D, не более	L, не более, для исполнений			L, h14 для исполнений		Компенсирующие свойства		Частота вращения, с <sup>-1</sup> , не более	Обозначение цепи по ГОСТ 13568	Число звеньев цепи (число зубьев полумуфты)	h	Масса, кг, не более, для исполне- ний		
						1	2	3, 4	1	2	3, 4	Угловое смещение осей валов, не более					Радиальное смещение осей валов, не более	1, 2	3, 4
						Ряд 1	Ряд 2	Ряд 1	Ряд 2	Ряд 1	Ряд 2	1, 0					0, 25	0, 32	0, 40
250	—	—	38	—	140	162	124	86	58	39	42	0, 25	ПР— 25,4— 6000	12	1,8	4,5	4,0		
	40	—	—	—	—	—	—	—	—	—	—	0, 25	—	—	—	—	—		
	—	42	—	—	—	—	—	—	—	—	—	0, 25	—	—	—	—	—		
	45	—	—	—	—	—	—	—	—	—	—	0, 25	—	—	—	—	—		
500	40	—	—	—	—	—	—	—	—	—	—	1, 0	—	—	—	—	—		
	—	42	—	—	—	—	—	—	—	—	—	1, 0	—	—	—	—	—		
	45	—	—	—	—	222	172	118	82	57	58	1, 0	ПР— 31,75— 8900	14	2,0	11,0	8,0		
	—	48	—	—	—	—	—	—	—	—	—	1, 0	—	—	—	—	—		
	50	—	—	—	—	—	—	—	—	—	—	1, 0	—	—	—	—	—		
	—	53	—	—	—	—	—	—	—	—	—	1, 0	—	—	—	—	—		
1000	—	55	—	—	—	—	—	—	—	—	—	1, 0	—	—	—	—	—		
	—	—	56	—	—	—	—	—	—	—	—	1, 0	—	—	—	—	—		
	50	—	—	—	210	—	—	—	—	—	—	0, 40	ПР— 38,1— 12700	12	3,5	13,0	8,0		
1000	—	53	—	—	—	—	—	—	—	—	—	0, 40	—	—	—	—	—		
	55	—	—	—	—	—	—	—	—	—	—	0, 40	—	—	—	—	—		



## Размеры, мм

Продолжение таблицы 1

Номинальный крутящий момент Мкр, Н·м	d H7	d <sub>1</sub> H9	d H7	d <sub>1</sub> H9	D, не более	L, не более, для исполнений				L, h14 для исполнений		Компенсирующие свойства		Частота вращения, с <sup>-1</sup> , не более	Обозначение цепи по ГОСТ 13568	Число звеньев цепи (число зубьев полушлицы)	h	Масса, кг, не более, для исполнений																														
						1	2	3, 4	1	2	3, 4	Угловое смещение осей валов, не более	Радialное смещение осей валов, не более						1, 2	3, 4																												
1000	—	—	56	—	—	222	172	120	82	57	58	0,40	16	ПР—38,1—12700	12	3,5	13,0	8,0																														
	60	—	—	—	—	—	—	—	—	—	—								1,0	14	ПР—508—22700	3,8	25,0	22,0																								
	63	—	—	—	—	—	—	—	—	—	—														0,50	14	ПР—508—22700	3,8	27,0	23,0																		
	—	65	—	—	—	—	—	—	—	—	—																				1,0	14	ПР—508—22700	3,8	27,0	23,0												
	70	—	—	—	—	—	—	—	—	—	—																										1,0	14	ПР—508—22700	3,8	27,0	23,0						
	71	—	—	—	—	—	—	—	—	—	—																																1,0	14	ПР—508—22700	3,8	27,0	23,0
	63	—	65	—	—	—	—	—	—	—	—																																					
2000	—	—	—	—	—	—	—	—	—	—	—	0,50	14	ПР—508—22700	12	3,8	36,0	32,0																														
	63	—	65	—	—	—	—	—	—	—	—								1,0	14	ПР—508—22700	12	3,8	36,0	32,0																							
	—	70	—	—	—	—	—	—	—	—	—															1,0	14	ПР—508—22700	12	3,8	36,0	32,0																
	70	—	75	—	—	—	—	—	—	—	—																						1,0	14	ПР—508—22700	12	3,8	36,0	32,0									
	71	—	—	—	—	—	—	—	—	—	—																													1,0	14	ПР—508—22700	12	3,8	36,0	32,0		
—	80	—	—	—	—	—	—	—	—	—	—	1,0	14	ПР—508—22700	12	3,8	36,0	32,0																														
—	—	85	—	—	—	—	—	—	—	—	1,0								14	ПР—508—22700	12	3,8	36,0	32,0																								
—	90	—	—	—	—	—	—	—	—	—	—	1,0	14	ПР—508—22700	12	3,8	36,0	32,0																														

Размеры, мм

Окончание таблицы 1

Номинальный крутящий момент $M_{кр}, Н м$	$d$	$d_1$	$d$	$d_1$	$D$ , не более	$L$ , не более, для исполнений				$L$ , $h_{14}$ для исполнений		Компенсированные свойства		Частота вращения, $c^{-1}$ , не более	Обозначение цепи по ГОСТ 13568	Число звеньев цепи (число зубьев полумуфты)	$h$	Масса, кг, не более, для исполнения	
	Н7	Н9	Н7	Н9		1	2	3, 4	1	2	3, 4	Угловое смещение осей валов, не более	Радialное смещение осей валов, не более						
4000	Ряд 1	Ряд 2					1	2	3, 4	1	2	3, 4	0,60	12	ПР-50,8-22700	14	3,8	44,0	40,0
	80	—	85	—	95	344	272	214	130	94	105	1,0							
	—	—	—	—	—	—	—	—	—	—	—	—	—	—	—	—	—	—	—
	90	—	—	—	—	—	—	—	—	—	—	—	—	—	—	—	—	—	—
	—	—	—	—	—	—	—	—	—	—	—	—	—	—	—	—	—	—	—
	100	—	—	—	—	—	—	—	—	—	—	—	—	—	—	—	—	—	—
	—	—	105	—	—	—	—	—	—	—	—	—	—	—	—	—	—	—	—
8000	Ряд 1	Ряд 2					1	2	3, 4	1	2	3, 4	0,80	11		16		53,0	48,0
	100	—	105	—	120	424	342	264	165	124	130	1,0							
	—	—	—	—	—	—	—	—	—	—	—	—	—	—	—	—	—	—	—
	110	—	—	—	—	—	—	—	—	—	—	—	—	—	—	—	—	—	—
	—	—	—	—	—	—	—	—	—	—	—	—	—	—	—	—	—	—	—
	125	—	—	—	—	—	—	—	—	—	—	—	—	—	—	—	—	—	—
	—	—	130	—	—	—	—	—	—	—	—	—	—	—	—	—	—	—	—
140	—	—	—	—	—	504	408	334	200	154	165	—	—	—	—	—	—	—	

Примечание — Ряд 1 является предпочтительным

## ОСНОВНЫЕ ПАРАМЕТРЫ И РАЗМЕРЫ МУФТ С ДВУХРЯДНОЙ ЦЕПЬЮ

Т а б л и ц а 2  
Р а з м е р ы, мм

Номиналь- ный крутя- щий мо- мент $M_{кр}, Н·м$	$d$ H7	$d_1$ H9	$d$ H7	$d_1$ H9	$D$ , не более	$L$ , не более, для исполнений				$L, h14$ для исполнений		Компенсирующие свойства		Частота вращения, $c^{-1}$ , не более	Обозначение цепи по ГОСТ 13568	Число звеньев цепи (число зубьев полушфты)	$h$	Масса, кг, не более, для исполне- ний								
	Ряд 1		Ряд 2			1	2	3, 4	1	2	3, 4	Угловое смещение осей валов, не более	Радиальное смещение осей валов, не более													
	1	2	3, 4	1		2	3, 4																			
63	20	—	—	—	75	—	—	—	—	—	36	0,20	40	2ПР— 12,7— 3180	12	1,5	1,2									
	22	—	—	—		—	—	—	—	—								—	—	—	—	—	—	—		
	—	24	—	—		—	—	—	—	—								—	—	—	—	—	—	—	—	
	25	—	—	—		85	—	—	—	—								—	—	—	—	—	—	—	—	
125	28	—	—	—	95	—	—	—	—	—	1,0	0,25	36	2ПР— 15,875— 4540	16	2,7	2,2									
	25	—	—	—		—	—	—	—	—								—	—	—	—	—	—	—	—	
	28	—	—	—		—	—	—	—	—								—	—	—	—	—	—	—	—	—
	30	—	—	—		—	—	—	—	—								—	—	—	—	—	—	—	—	—
	32	—	—	—		105	—	—	—	—								—	—	—	—	—	—	—	—	—
	35	—	—	—		—	—	—	—	—								—	—	—	—	—	—	—	—	—
250	36	—	—	—	115	170	132	94	58	39	42	0,32	32	—	14	3,5	3,0									
	32	—	—	—		—	—	—	—	—	—							—	—	—	—	—	—	—		
	35	—	—	—		—	—	—	—	—	—							—	—	—	—	—	—	—	—	
	36	—	—	—		—	—	—	—	—	—							—	—	—	—	—	—	—	—	

Размеры, мм

Продолжение таблицы 2

Номиналь- ный крутя- щий мо- мент М <sub>кр</sub> , Н·м	d H7	d <sub>1</sub> H9	d H7	d <sub>1</sub> H9	D, не более		L, не более, для исполнения				L, h14 для исполнений		Компенсирующие свойства		Частота вращения, с <sup>-1</sup> , не более	Обозначение цепи по ГОСТ 13568	Число звеньев цепи (число зубьев полумуфты)	h	Масса, кг, не более, для исполне- ний						
					1	2	3, 4	1	2	3, 4	1	2	3, 4	Угловое смещение осей валов, не более						Радиальное смещение осей валов, не более					
250	—	—	38	—	115	170	132	94	58	39	42	0,32	32	2ПР— 15,875— 4540	16	9,5	4,0	3,5							
	40	—	—	—	—	—	—	—	—	—	—														
	—	42	—	—	125	230	180	126	—	—	—														
	45	—	—	—	—	—	—	—	—	—	—														
500	40	—	—	—	170	232	182	128	82	57	58	1,0	28	2ПР— 19,05— 6400	18	11,5	5,0	4,0							
	—	42	—	—															—	—	—	—	—	—	—
	45	—	—	—															—	—	—	—	—	—	—
	—	48	—	—															—	—	—	—	—	—	—
	50	—	—	—															—	—	—	—	—	—	—
	—	53	—	—															—	—	—	—	—	—	—
	55	—	—	—															—	—	—	—	—	—	—
	—	56	—	—															—	—	—	—	—	—	—
1000	50	—	—	—	190	—	—	—	—	—	—	0,50	25	2ПР— 25,4— 11400	16	15,5	12,0	9,0							
	—	53	—	—															—	—	—	—	—	—	
	55	—	—	—															—	—	—	—	—	—	

## Р а з м е р ы, мм

## Продолжение таблицы 2

Номиналь- ный крутя- щий мо- мент М <sub>кр</sub> , Н·м	d H7	d <sub>1</sub> H9	d H7	d <sub>1</sub> H9	D, не более	L, не более, для исполнений				L, h14 для исполнений		Компенсирующие свойства		Частота вращения, с <sup>-1</sup> , не более	Обозначение цепи по ГОСТ 13568	Число звеньев цепи (число зубьев полушфты)	h	Масса, кг, не более, для исполне- ний	
						1	2	3, 4	1	2	3, 4	Угловое смещение осей валов, не более	Радиальное смещение осей валов, не более						
																			3, 4
1000	—	—	56	—	—	232	182	132	82	57	58	1,0	0,50	25	2ПР— 25,4— 11400	16	12,0	9,0	
	60	—	—	—	180	—	—	—	—	—	—								18
	63	—	—	—	—	296	232	—	105	73	82	20	2ПР— 31,75— 17700	16	26,0	22,0			
	—	65	—	—	—	—	—	—	—	—	—						22	24,0	21,0
	70	—	—	—	—	—	—	—	—	—	—						19,0	26,0	22,0
	71	—	—	—	—	—	—	—	—	—	—	20	35,0	31,0					
	2000	63	—	—	—	—	—	—	—	—	—	—	0,60	20	2ПР— 31,75— 17700	16	26,0	22,0	
—		65	—	—	—	—	—	—	—	—	—	20							35,0
70		—	—	—	—	—	—	—	—	—	—	19,0	26,0	22,0					
71		—	—	—	—	—	—	—	—	—	—				20	35,0	31,0		
—		75	—	—	—	—	—	—	—	—	—	19,0	26,0	22,0					
80		—	—	—	—	—	—	—	—	—	—				20	35,0	31,0		
—	85	—	—	—	—	—	—	—	—	—	19,0	26,0	22,0						
90	—	—	—	—	—	—	—	—	—	—				20	35,0	31,0			

Размеры, мм  
Продолжение таблицы 2

Номиналь- ный крутя- щий мо- мент М <sub>кр</sub> , Н·м	d H7	d <sub>1</sub> H9	d H7	d <sub>1</sub> H9	D, не более	L, не более, для исполнений				L, h14 для исполнений		Компенсирующие свойства		Частота вращения, с <sup>-1</sup> , не более	Обозначение цепи по ГОСТ 13568	Число звеньев цепи (число зубьев полушесты)	и	Масса, кг, не более, для исполне- ний
						1	2	3, 4	1	2	3, 4	Угловое смещение осей валов, не более	Радиальное смещение осей валов, не более					
4000	80	—	—	—	320	363	291	233	130	94	105	0,80	16	2ПР— 38,1— 25400	18	22,5	47,0	42,0
	—	85	—	—														
	90	—	—	—														
	—	95	—	—														
	100	—	—	—														
	—	105	—	—														
8000	110	—	—	—	340	447	369	287	165	124	130	1,00	14	2ПР— 44,45— 34480	20	26,3	63,0	54,0
	100	—	—	—														
	—	105	—	—														
	110	—	—	—														
	—	120	—	—														
	125	—	—	—														
	—	130	—	—														
	140	—	—	—														
	—	—	—	—														
	—	—	—	—														

## Размеры, мм

## Окончание таблицы 2

Номинальный крутящий момент $M_{кр}, Н м$	$d$ H7	$d_1$ H9	$d$ H7	$d_1$ H9	$D_1$ не более	$L$ , не более, для исполнений			$L, h14$ для исполнений			Компенсирующие свойства		Частота вращения, $c^{-1}$ , не более	Обозначение цепи по ГОСТ 13568	Число звеньев цепи (число зубьев полушаров)	$h$	Масса, кг, не более, для исполнений																
	Ряд 1		Ряд 2			1	2	3, 4	1	2	3, 4	Угловое смещение осей валов, не более	Радиальное смещение осей валов, не более					1, 2	3, 4															
16000	125	—	—	—	440	530	434	360	200	200	154	165	1,2	1,20	12	2ПР— 50,8— 45360	18	30,0	140	115														
	—	130	—	—															—	—	—	—	—	—	—	—	—	—	—	—	—	—	—	
	140	—	—	—															—	—	—	—	—	—	—	—	—	—	—	—	—	—	—	—
	—	150	—	—															—	—	—	—	—	—	—	—	—	—	—	—	—	—	—	—
	160	—	—	—															—	—	—	—	—	—	—	—	—	—	—	—	—	—	—	—
	—	170	—	—															—	—	—	—	—	—	—	—	—	—	—	—	—	—	—	—
180	—	—	—	—	—	—	—	—	—	—	—	—	—	—	—	—	—	—	—															

Примечание — Ряд 1 является предпочтительным.

**ПРИЛОЖЕНИЕ**  
(справочное)

**ОБОЗНАЧЕНИЕ ПОСАДОЧНЫХ ОТВЕРСТИЙ МУФТ С ПРЯМОБОЧНЫМИ  
ШЛИЦАМИ ПО ГОСТ 1139**

Таблица 3

Размеры, мм

<i>D</i>	Обозначение по ГОСТ 1139		<i>D</i>	Обозначение по ГОСТ 1139	
	<i>z</i> × <i>d</i> × <i>D</i>	<i>b</i>		<i>z</i> × <i>d</i> × <i>D</i>	<i>b</i>
20	6×16×20	4,0	42	8×36×42	7,0
22	6×18×22	5,0	48	8×42×48	8,0
25	6×18×25	5,0	60	8×52×60	10,0
28	6×23×28	6,0	65	8×56×65	10,0
32	6×26×32	6,0	125	10×112×125	18,0
38	8×32×38	6,0			



## ИНФОРМАЦИОННЫЕ ДАННЫЕ

## ССЫЛОЧНЫЕ НОРМАТИВНО-ТЕХНИЧЕСКИЕ ДОКУМЕНТЫ

Обозначение НТД, на который дана ссылка	Номер пункта, приложения
ГОСТ 591—69	9; 10
ГОСТ 977—88	4
ГОСТ 1050—88	4
ГОСТ 1139—80	1; 7; Приложение
ГОСТ 6033—80	1, 7
ГОСТ 8908—81	8
ГОСТ 10748—79	5
ГОСТ 12080—66	1
ГОСТ 12081—72	1; 6
ГОСТ 13568—75	Вводная часть; 2
ГОСТ 15150—69	Вводная часть
ГОСТ 23360—78	5

**ГОСТ 20742—93**

---

**УДК 621.825:006.354      ОКС 21.060.60      Г15      ОКП 41 7117**

**Ключевые слова: муфта цепная, параметр, размер**

---

**Редактор *В.П. Огурцов***  
**Технический редактор *В.Н. Прусакова***  
**Корректор *М.С. Кабашова***  
**Компьютерная верстка *С.В. Рябова***

**Изд. лиц. № 021007 от 10.08.95. Сдано в набор 23.04.96. Подписано в печать 05.07.96.  
Усл.печл. 1,16. Уч.-издл. 0,75. Тираж 406 экз. С3571. Зак. 307.**

---

**ИПК Издательство стандартов  
107076, Москва, Колодезный пер., 14.  
Набрано в Издательстве на ПЭВМ  
Филиал ИПК Издательство стандартов — тип. "Московский печатник"  
Москва, Лялин пер., 6.**