

**ПРОХОДНИКИ ПРЯМЫЕ ГЕРМЕТИЗИРУЕМЫЕ
ДЛЯ СОЕДИНЕНИЙ ТРУБОПРОВОДОВ
ПО НАРУЖНОМУ КОНУСУ**

Конструкция и размеры

**ГОСТ
20188-74***

Hermeticable unions for tube connections on external cone.
Construction and dimensions

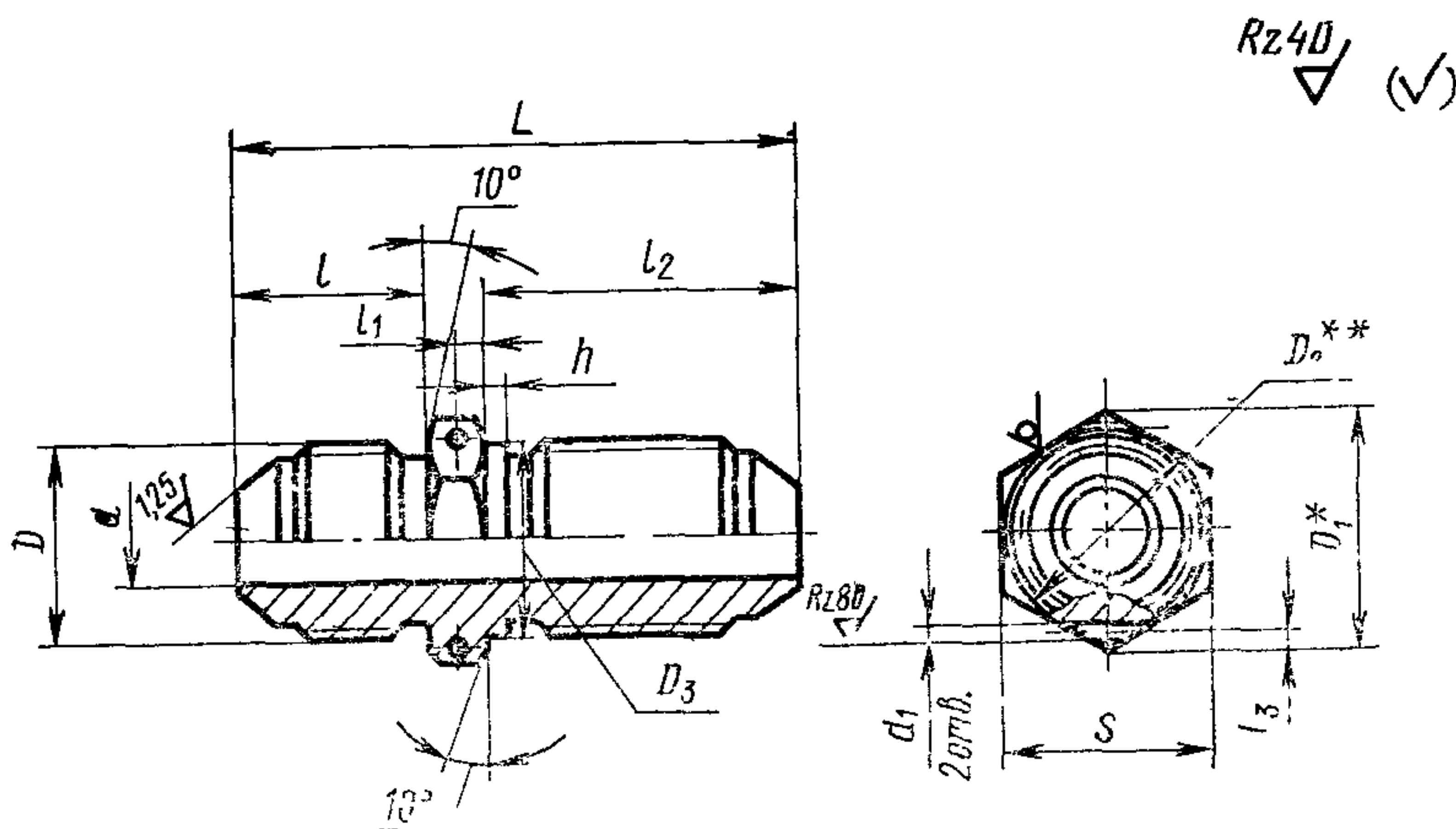
Постановлением Государственного комитета стандартов Совета Министров СССР от 10 сентября 1974 г. № 2124 срок введения установлен

с 01.07.75

Проверен в 1985 г.

Несоблюдение стандарта преследуется по закону

1. Конструкция и размеры прямых герметизирующих проходников должны соответствовать указанным на чертеже и в таблице.



* Размер для справок
** $D_2 \approx S$.

Издание официальное

Перепечатка воспрещена

★

* Переиздание (январь 1988 г.) с Изменениями № 1, 2, утвержденными в декабре 1980 г., январе 1986 г. (ИУС 3-81, 5-86).

Размеры в мм

Наруж- ний ди- аметр труб D_H	d	d_1 (пред. $+0,12$ откл. $-0,06$)	D	D_1	D_2	S	l	l_1		l_2		l_3	L	h	Масса 100 шт., кг	
								Номи- нал	Пред. откл.	Номи- нал	Пред. откл.				Алю- миние- вый сплав	Сталь
3	1,7		M8×1	13,8	8,2	12	13			25,5		44		—	—	1,50
4	2,7	1,2	M10×1	16,2	10,2	14	14			26,5	$\pm 0,3$	46	1,5	—	2,60	2,49
6	3,7		M12×1		12,2		15			27,5		48		1,15	3,22	3,09
8	5,5		M14×1	19,6	14,2	17		$3,0 \pm 0,2$		29,0		50		1,50	4,20	4,02
10	7,5		M16×1	21,9	16,2	19	16			31,0		53	2,0	2,06	5,77	5,52
12	9,5		M20×1,5	25,4	20,2	22	20			34,0		60		3,20	8,97	8,59
14	11,5		M22×1,5	27,7	22,2	24						65		3,82	10,70	10,22
16	13,5		M24×1,5	31,2	24,2	27	21			36,5		66		4,61	12,90	12,35
18	15,5	1,5	M27×1,5	34,6	27,2	30				37,5		69	2,5	5,69	15,91	15,22
20	17,0		M30×1,5	36,9	30,2	32	22	4,0		38,5		77		8,01	22,42	21,50
22	19,0		M33×2	41,6	33,2	36	26			42,5	$\pm 0,4$	80		8,65	24,20	—
25	22,0													9,97	28,00	—
28	25,0		M39×2	47,3	39,2	41	27	$\pm 0,25$		44,5				11,33	31,80	—
30	27,0													12,02	33,70	—
32	28,0		M42×2		42,2	46				46,0		82		13,57	38,00	—
34	30,0	2,0	M45×2	53,1	45,2		28	4,5						15,87	44,40	—
36	32,0		M48×2	57,7	48,2	50	29	4,0		47,0		84	3,0	17,51	49,10	—
38	34,0													18,40	51,60	—

Пример условного обозначения прямого проходника к трубопроводу $D_n = 14$ мм из алюминиевого сплава:

Проходник прямой 14—31А ГОСТ 20188—74

То же, из стали марки 45:

Проходник прямой 14—22А ГОСТ 20188—74

То же, из стали марки 12Х18Н9Т:

Проходник прямой 14—13А ГОСТ 20188—74

То же, из стали марки 13Х11Н2В2МФ:

Проходник прямой 14—11А ГОСТ 20188—74

То же, из бронзы:

Проходник прямой 14—41А ГОСТ 20188—74

То же, для изделий общего применения:

Проходник прямой 14—31 ГОСТ 20188—74

Проходник прямой 14—22 ГОСТ 20188—74

Проходник прямой 14—13 ГОСТ 20188—74

Проходник прямой 14—11 ГОСТ 20188—74

Проходник прямой 14—41 ГОСТ 20188—74

(Измененная редакция, Изм. № 1, 2).

2. Резьбовая часть проходников — по ГОСТ 13955—74.

3. Маркировать и клеймить — по ГОСТ 13977—74.

4. Технические условия — по ГОСТ 13977—74.