



**ГОСУДАРСТВЕННЫЙ СТАНДАРТ
СОЮЗА ССР**

ТОПЛИВО ДЛЯ ДВИГАТЕЛЕЙ

МЕТОД ОПРЕДЕЛЕНИЯ КОЭФФИЦИЕНТА ФИЛЬТРУЕМОСТИ

ГОСТ 19006—73

Издание официальное

ГОСУДАРСТВЕННЫЙ КОМИТЕТ СССР ПО СТАНДАРТАМ

Москва

ТОПЛИВО ДЛЯ ДВИГАТЕЛЕЙ**Метод определения коэффициента фильтруемости**Motor fuel.
Determination of the filterability factor**ГОСТ
19006—73***

ОКСТУ 0209

Постановлением Государственного комитета стандартов Совета Министров СССР от 20 июля 1973 г. № 1787 срок введения установлен**с 01.01.80****Проверен в 1984 г. Постановлением Госстандарта от 27.12.84 № 4966 срок действия продлен****до 01.07.89****Несоблюдение стандарта преследуется по закону**

Настоящий стандарт распространяется на топливо для двигателей и устанавливает метод определения коэффициента фильтруемости топлива по изменению пропускной способности фильтра при последовательном пропускании через него определенных количеств топлива.

1. АППАРАТУРА И МАТЕРИАЛЫ

1.1. При определении коэффициента фильтруемости топлива применяются:

аппарат типа УОФТ или полуавтоматический аппарат типа ПФДТ.

В металлическую оправу фильтрующего устройства (черт. 1) укрепляют стеклянную градуированную трубку, отрезанную от бюретки 1—2—50—0,1 по ГОСТ 20292—74, с нанесенными рисками А и В, ограничивающими объем в 2 см³. Допускается применять градуированную трубку диаметром 13—14 мм с расширением в верхней части для заполнения топливом. Конец трубки устанавливают в металлическую оправу и герметизируют наполнителем (эпоксидной смолой и др.), стойким к испытываемому топливу. Кран К1ХКШ-2—32—2,5 или кран К1Х-2—32—2,5 по ГОСТ

Издание официальное**Перепечатка воспрещена**

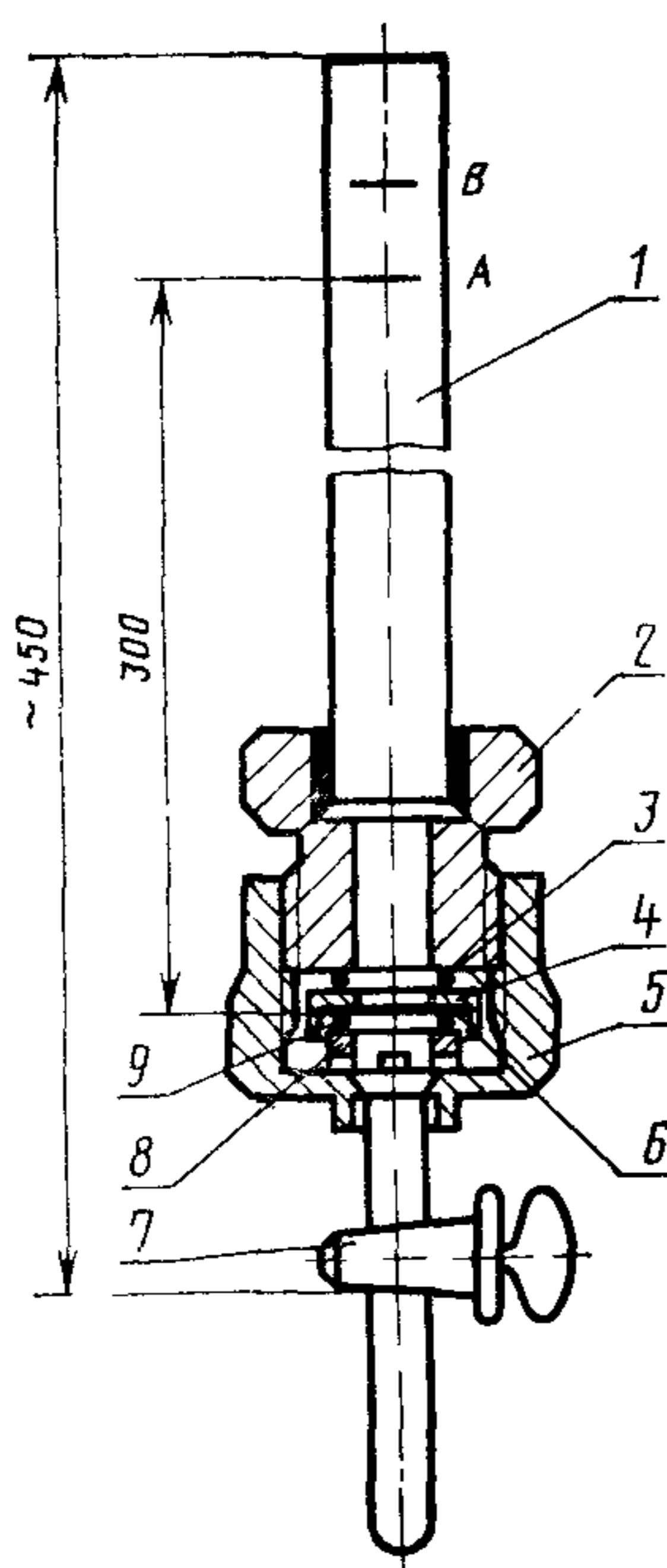
★

* Переиздание (декабрь 1985 г.) с Изменениями № 1, 2, утвержденными в мае 1979 г., декабре 1984 г. (ИУС 7—79, 4—85).

© Издательство стандартов, 1986

7995—80 устанавливают в оправу фильтрующего устройства и герметизируют наполнителем;

Фильтрующее устройство



1—стеклянная трубка; 2—металлическая оправка; 3 и 9—резиновые кольца (прокладки), 4—оправка фильтра; 5—корпус; 6—фильтр; 7—стеклянный кран, 8—седло фильтра

Черт. 1

бумага фильтровальная марки БФДТ с тонкостью отсева не более 3 мкм и толщиной $(0,33 \pm 0,03)$ мм по ГОСТ 12068—66;

воронка стеклянная вместимостью 50 см³ или колба 1—50—2 по ГОСТ 1770—74;

стакан В исполнения 1 или 2, вместимостью 400 или 600 см³ по ГОСТ 25336—82;

секундомер;

цилиндр 1—50 или 1—100 или 3—50 или 3—100 по ГОСТ 1770—74;

эфир петролейный или бензин по ГОСТ 443—76 или ГОСТ 8505—80;

штатив лабораторный с тремя зажимами для крепления прибора.

(Измененная редакция, Изм. № 1, 2).

2. ПОДГОТОВКА К ИСПЫТАНИЮ

2.1. Для определения коэффициента фильтруемости топлива пробу тщательно перемешивают в течение 2—3 мин и 250 см³ перемешанной пробы помещают в стеклянную посуду, предварительно промытую и просушенную.

2.2. Подготовка прибора

2.2.1. Детали аппарата промывают бензином или петролейным эфиром и сушат сухим воздухом. При проведении серии определений допускается до установки бумажного фильтра аппарат промывать небольшим количеством перемешанного испытуемого топлива.

(Измененная редакция, Изм. № 1).

2.2.2. Собирают аппарат для определения коэффициента фильтруемости (черт. 2 или 3).

В оправу фильтра вкладывают бумажный фильтр диаметром 17 мм (светлой стороной навстречу потоку топлива), резиновую прокладку и седло фильтра (насечками вверх).

(Измененная редакция, Изм. № 1, 2).

2.2.3. Собранную оправу фильтра устанавливают в корпусе прибора седлом вниз (как указано на черт. 1), после этого на оправу фильтра укладывают второе резиновое кольцо.

Корпус прибора с фильтрующим устройством и укрепленной в нем градуированной стеклянной трубкой соединяют между собой резьбовым соединением.

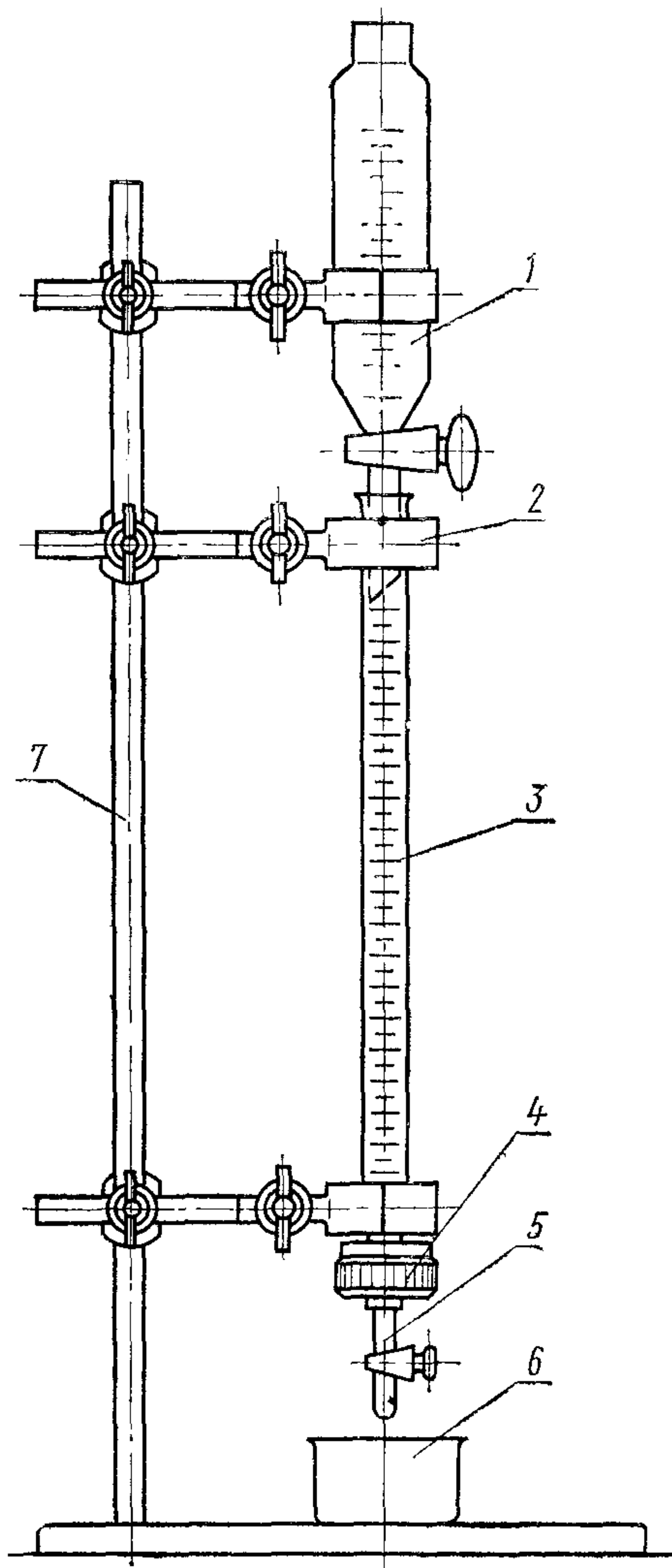
2.2.4. Собранный прибор и стеклянную воронку укрепляют вертикально зажимами в штативе.

Под прибором устанавливают стакан для отбора отфильтрованного топлива.

2.2.5. Перед испытанием пробу топлива выдерживают 15 мин при температуре испытания, которое проводят при 10—40°C.

(Измененная редакция, Изм. № 1).

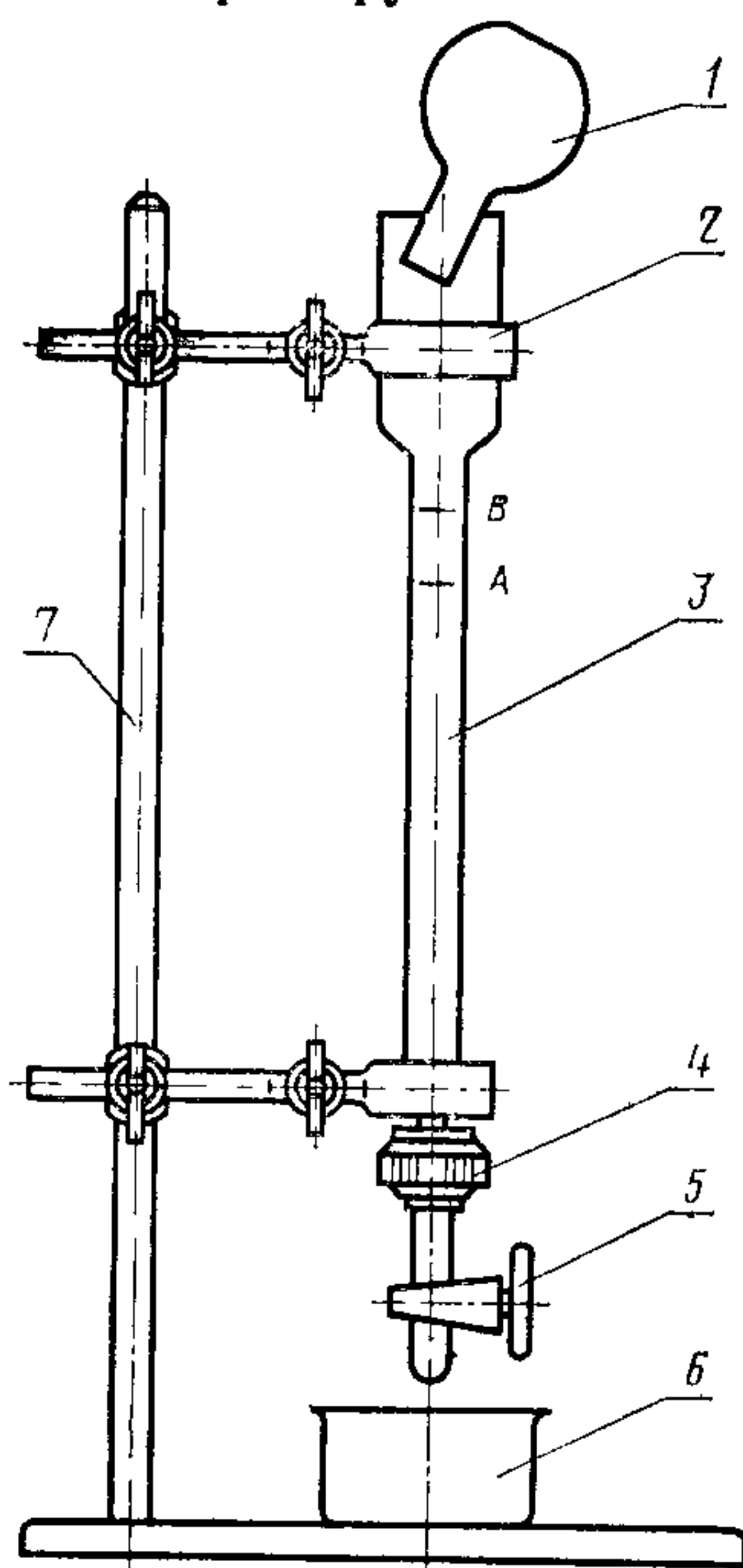
Аппарат для определения коэффициента фильгруемости



1—воронка стеклянная цилиндрическая; 2—зажим для крепления прибора; 3—трубка стеклянная градуированная, 4—корпус прибора; 5—кран стеклянный; 6—стакан стеклянный; 7—штатив.

Черт. 2

Аппарат для определения
коэффициента
фильтруемости



1—колба; 2—зажим для крепления; 3—стеклянная трубка с метками; 4—корпус; 5—стеклянный кран; 6—стеклянный стакан; 7—штатив

Черт. 3

3. ПРОВЕДЕНИЕ ИСПЫТАНИЯ

3.1. Кран аппарата перекрывают, после чего в стеклянную трубку наливают тщательно перемешанное испытуемое топливо на $0,3—0,5 \text{ см}^3$ выше метки В. Затем в делительную воронку или мерную колбу заливают 45 см^3 испытуемого топлива.

(Измененная редакция, Изм. № 1).

3.2. После выдержки и достижения уровнем топлива верхней метки в аппарате открывают кран, одновременно включают секундомер и измеряют время истечения 2 см^3 топлива (τ_1) от метки В стеклянной трубки до метки А. Не прекращая фильтрации в стеклянную трубку аппарата доливают топливо из делительной воронки, поддерживая уровень на $2—3 \text{ см}^3$ выше верхней

метки ручной регулировкой или с помощью колбы, опрокинутой в расширение в верхней части бюретки. После того, как все испытуемое топливо перейдет в бюретку и уровень топлива опустится до верхней метки, измеряют время истечения последних 2 см³ топлива от метки В до А (τ_2).

(Измененная редакция, Изм. № 1, 2).

4. ОБРАБОТКА РЕЗУЛЬТАТОВ

4.1. За коэффициент фильтруемости топлива K принимают отношение времени фильтрации в секундах последних 2 см³ топлива (τ_2) ко времени фильтрации первых 2 см³ топлива (τ_1)

$$K = \frac{\tau_2}{\tau_1} .$$

Время фильтрации измеряют с погрешностью не более 1 с.
(Измененная редакция, Изм. № 1).

4.2. За результат испытания принимают среднее арифметическое результатов двух определений.

(Измененная редакция, Изм. № 2).

4.3. (Исключен, Изм. № 2).

5. ТОЧНОСТЬ МЕТОДА

5.1. Сходимость метода

Два результата определений, полученные одним исполнителем, признаются достоверными (с 95%-ной доверительной вероятностью), если расхождение между ними не превышает 0,2.

5.2. Воспроизводимость метода

Два результата испытаний, полученные в двух разных лабораториях, признаются достоверными (с 95%-ной доверительной вероятностью), если расхождение между ними не превышает 0,8.

Разд. 5. (Введен дополнительно, Изм. № 2).

Редактор *Р. С. Федорова*
Технический редактор *Э. В. Митяй*
Корректор *М. М. Герасименко*

Сдано в наб 29 11 85 Подп в печ 04 04 86 0,5 усл. п л 0,5 усл кр-отт 0,30 уч-изд. л.
Тираж 8000 Цена 3 коп.

Ордена «Знак Почета» Издательство стандартов, 123840, Москва, ГСП,
Новопресненский пер., д. 3.
Вильнюсская типография Издательства стандартов, ул. Миндауго, 12/14. Зак 5424.

Изменение № 3 ГОСТ 19006—73 Топливо для двигателей. Метод определения коэффициента фильтруемости

Утверждено и введено в действие Постановлением Государственного комитета СССР по стандартам от 29.09.88 № 3372

Дата введения 01.04.89

Наименование стандарта изложить в новой редакции: «Топливо дизельное. Метод определения коэффициента фильтруемости».

Пункт 1.1. Четвертый абзац. Исключить ссылку: «по ГОСТ 12068—66»; шестой абзац. Заменить марку: В на «В или Н»;

(Продолжение см. с. 52)

(Продолжение изменения к ГОСТ 19006—73)

девятый абзац изложить в новой редакции: «эфир петролейный; нефрасы С₂-80/120 и С₃-80/120 по ГОСТ 443—76 или нефрас С-50/170 по ГОСТ 8505—80».

Пункт 2.1 после слова «пробу» дополнить словами: «отобранную по ГОСТ 2517—85».

Пункт 2.2.1. Заменить слово: «бензином» на «нефрасом».

Пункт 2.2.5. Заменить слова: «при 10—40 °С» на «при комнатной температуре».

Пункт 4.2 дополнить словами: «Коэффициент фильтруемости вычисляют с точностью до первого десятичного знака».

(ИУС № 1 1989 г.)