

ГОСТ 18986.15—75

М Е Ж Г О С У Д А Р С Т В Е Н Н Ы Й С Т А Н Д А Р Т

**СТАБИЛИТРОНЫ
ПОЛУПРОВОДНИКОВЫЕ**

МЕТОД ИЗМЕРЕНИЯ НАПРЯЖЕНИЯ СТАБИЛИЗАЦИИ

Издание официальное

БЗ 5—99

ИПК ИЗДАТЕЛЬСТВО СТАНДАРТОВ
Москва

СТАБИЛИТРОНЫ
ПОЛУПРОВОДНИКОВЫЕГОСТ
18986.15—75*

Метод измерения напряжения стабилизации

Взамен ГОСТ 14093—68

Reference diodes.
Method of measuring stabilization voltage

Постановлением Государственного комитета стандартов Совета Министров СССР от 28 июля 1975 г. № 1949 дата введения установлена

01.01.77

Ограничение срока действия снято по протоколу № 2—92 Межгосударственного Совета по стандартизации, метрологии и сертификации (ИУС 2—93)

Настоящий стандарт распространяется на полупроводниковые стабилитроны и устанавливает метод измерения напряжения стабилизации.

Общие условия при измерении должны соответствовать требованиям ГОСТ 18986.0—74 и настоящего стандарта.

Стандарт соответствует СТ СЭВ 3200—81 в части метода измерения напряжения стабилизации и Публикации МЭК 147—2М (см. приложение).

(Измененная редакция, Изм. № 1).

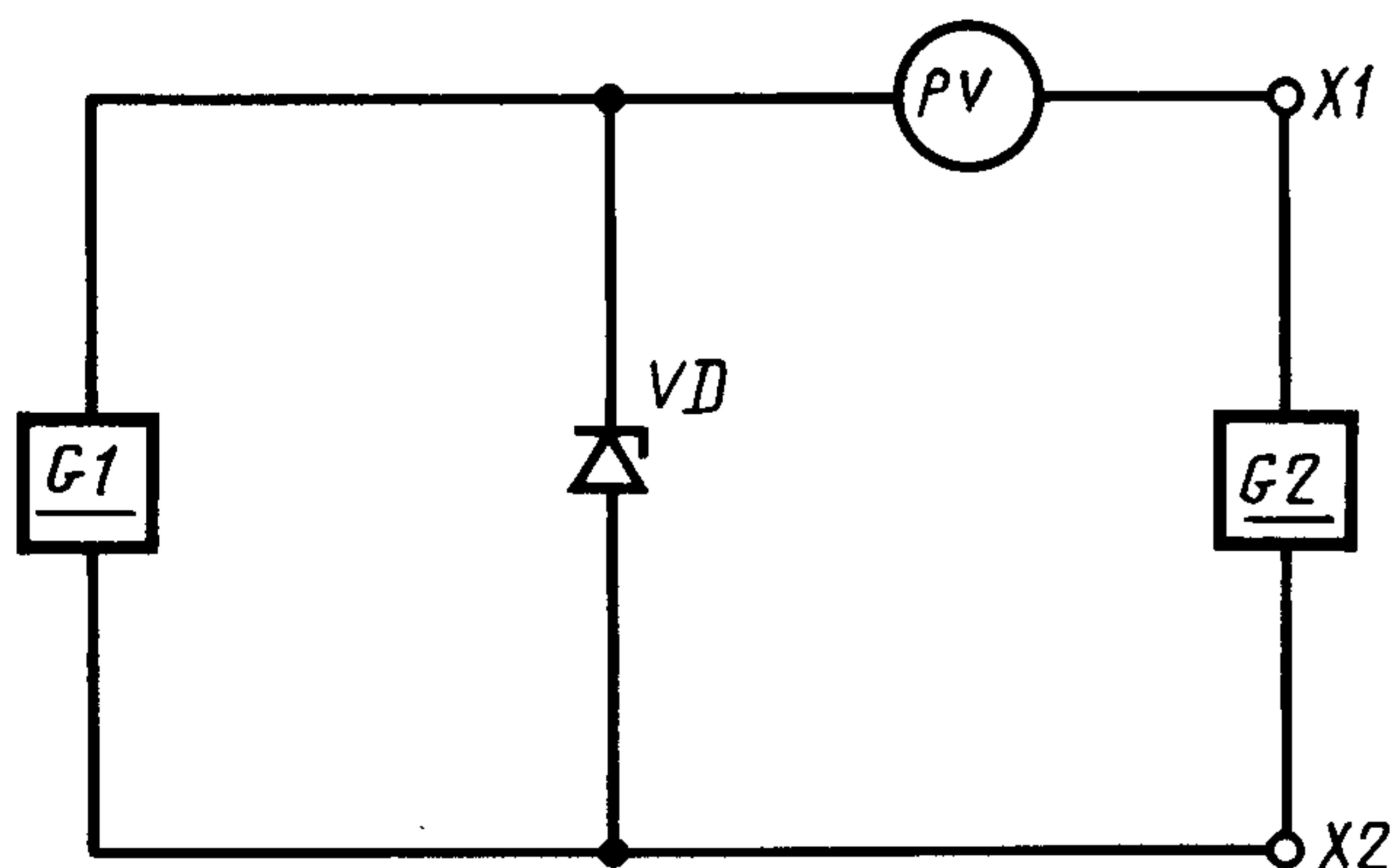
1. УСЛОВИЯ И РЕЖИМ ИЗМЕРЕНИЯ

1.1. Параметры режима измерений (ток стабилизации и температура) должны соответствовать установленным в стандартах или технических условиях на стабилитроны конкретных типов.

(Измененная редакция, Изм. № 1).

1.2. (Исключен, Изм. № 1).

2. АППАРАТУРА



(Измененная редакция, Изм. № 1).

2.1. Напряжение стабилизации следует измерять на установке, структурная схема которой приведена на чертеже.

G1 — генератор постоянного тока; *VD* — измеряемый стабилитрон; *PV* — измеритель постоянного напряжения; *G2* — источник опорного напряжения; *X1, X2* — выводы

Издание официальное

Перепечатка воспрещена

★

* Издание (июль 2000 г.) с Изменением № 1, утвержденным в июне 1982 г.
(ИУС 10—82)

© Издательство стандартов, 1975
© ИПК Издательство стандартов, 2000

2.2. Основные элементы, входящие в электрическую схему, должны удовлетворять требованиям, указанным ниже.

2.2.1. Относительная погрешность задания и поддержания тока стабилизации (δ_1), протекающего через испытываемый прибор, с учетом потребления тока измерительным прибором и блоком защиты, должна быть не более значения

$$\delta_1 = \approx 0,2\delta \frac{U_{ст} + |\Delta U_{ст}|}{I_{ст} \cdot r_{ст}},$$

но в пределах $\approx 3\%$,

где δ — основная относительная погрешность измерительной установки в процентах;

$r_{ст}$ — дифференциальное сопротивление, Ом;

$U_{ст}$ — номинальное значение напряжения стабилизации, В;

$I_{ст}$ — номинальный ток стабилизации, А;

$\Delta U_{ст}$ — допустимый разброс значения напряжения стабилизации от номинального значения, В.

При этом значение входного сопротивления измерительного прибора и блока защиты $R_{вх}$ (Ом) необходимо выбрать из условия

$$R_{вх} \geq 100 \frac{U_{ст} + |\Delta U_{ст}|}{I_{ст}}.$$

2.2.2. Коэффициент пульсации тока стабилизации должен быть в пределах $\approx 1\%$.

2.2.3. Относительная погрешность задания и поддержания значения опорного напряжения $U_{оп}$ и относительная погрешность, вносимая измерительным прибором, должны выбираться из зависимости

$$\delta_3^2 < \delta^2 - \delta_2^2 - \delta_4^2,$$

где $\delta_2 = 0,2\delta$ — относительная погрешность напряжения стабилизации, вызванная неточностью задания и поддержания тока стабилизации, в процентах;

δ_3 — относительная погрешность задания и поддержания значения опорного напряжения в процентах.

Уровень выходного напряжения источника опорного напряжения $U_{оп}$ выбирается близким по значению к напряжению стабилизации $U_{ст}$;

δ_4 — относительная погрешность, вносимая измерительным прибором в процентах;

$$\delta_4 = \frac{\gamma \cdot X_N}{U_{ст}},$$

где γ — основная относительная погрешность измерительного прибора, для диапазона измерений, используемого при измерении значения $U_{ст} - U_{оп} + \Delta U_{ст}$, выраженная в виде приведенной погрешности в процентах по ГОСТ 8.401—80;

X_N — нормирующее значение, В, по ГОСТ 8.401—80.

2.2.4. Падение напряжения на контактной системе и на проводах, с помощью которых испытываемый прибор подключают к электрической схеме, не должно превышать 0,01 допустимого разброса значения напряжения стабилизации.

Примечание. Допускается применение электрической схемы без источника опорного напряжения (клеммы В и Г в этом случае закорочены). При этом обязательным является выполнение пп. 1.2; 2.2.1; 2.2.2; 2.2.4.

2.2.5. Измерительный прибор выбирается из условия

$$\delta_4^2 < \delta^2 - \delta_2^2.$$

3. ПРОВЕДЕНИЕ ИЗМЕРЕНИЯ И ОБРАБОТКА РЕЗУЛЬТАТОВ

3.1. Измерение напряжения стабилизации проводят следующим образом. Через испытываемый прибор, подключенный к клеммам X1 и X2, пропускают заданный ток стабилизации и измеряют разность напряжений между напряжением стабилизации испытываемого прибора и встречно включенным источником опорного напряжения.

(Измененная редакция, Изм. № 1).

С. 3 ГОСТ 18986.15—75

3.2. Расчет значения напряжения стабилизации производят по формуле

$$U_{\text{ст}} = U_{\text{оп}} + U_{\text{ип}},$$

где $U_{\text{ип}}$ — показания измерительного прибора с учетом знака, В.

3.3. (Исключен, Изм. № 1).

4. ПОКАЗАТЕЛИ ТОЧНОСТИ ИЗМЕРЕНИЙ

4.1. Погрешность измерения напряжения стабилизации должна быть в пределах $\pm 10\%$ допустимого разброса напряжения стабилизации с доверительной вероятностью $P = 0,95$.

Разд. 4. (Введен дополнительно, Изм. № 1).

ПРИЛОЖЕНИЕ
Справочное

ИНФОРМАЦИОННЫЕ ДАННЫЕ О СООТВЕТСТВИИ ГОСТ 18986.15—75 СТ СЭВ 3200—81

ГОСТ 18986.15—75 соответствует разделу 2 СТ СЭВ 3200—81.

(Введен дополнительно, Изм. № 1).

Редактор *Л.В. Коретникова*
Технический редактор *О.Н. Власова*
Корректор *М.С. Кабашова*
Компьютерная верстка *Л.А. Круговой*

Изд. лиц. № 02354 от 14.07.2000. Сдано в набор 22.06.2000. Подписано в печать 15.08.2000. Усл. печ. л. 0,47.
Уч.-изд. л. 0,30. Тираж 127 экз. С 5709. Зак. 700.

ИПК Издательство стандартов, 107076, Москва, Колодезный пер., 14.
Набрано в Издательстве на ПЭВМ
Филиал ИПК Издательство стандартов — тип. “Московский печатник”, 103062, Москва, Лялин пер., 6.
Плр № 080102