

**ФРЕЗЫ КОНЦЕВЫЕ СФЕРИЧЕСКИЕ
ГРУШЕВИДНЫЕ ТВЕРДОСПЛАВНЫЕ
УДЛИНЕННЫЕ ДЛЯ ТРУДНООБРАБАТЫВАЕМЫХ
СТАЛЕЙ И СПЛАВОВ**

Конструкция и размеры

**ГОСТ
18939—73***

Elongated carbide-tipped spherical bulb-type and milling cutters for cutting hardworking steels and alloys.
Design and dimensions

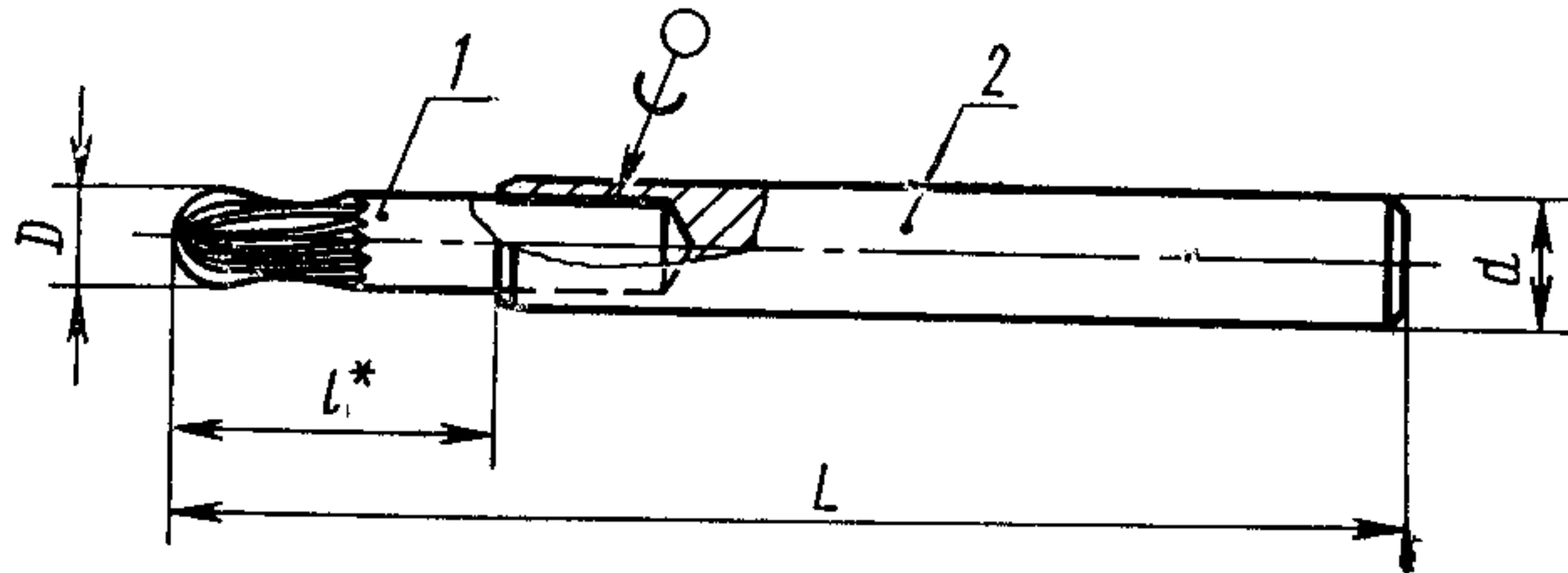
ОКП 39 1850

Постановлением Государственного комитета стандартов Совета Министров СССР от 26 июня 1973 г. № 1557 срок введения установлен

с 01.01.75

Проверен в 1984 г.

1. Конструкция и основные размеры фрез должны соответствовать указанным на чертеже и в таблице.



* Размеры для справок.

1—фреза; 2—оправка

мм

Обозначение фрез	Применяемость	D	d	L	l
2844-0651		4	6	70	16
2844-0652		6	8		20
2844-0653				100	
2844-0654		8	10		25
2844-0655				150	

Издание официальное

Перепечатка воспрещена



* Переиздание (Август 1993 г.) с Изменением № 1, утвержденным в августе 1979 г. (ИУС 9—79).

Пример условного обозначения фрезы диаметром $D=8$ мм, длиной $L=100$ мм из твердого сплава марки ВК8:

Фреза 2844-0654 ВК8 ГОСТ 18939—73

2. Конструкция и размеры фрез (деталь 1) — по ГОСТ 18934—73.

3. Конструкция и размеры оправок (деталь 2) указаны в приложении.

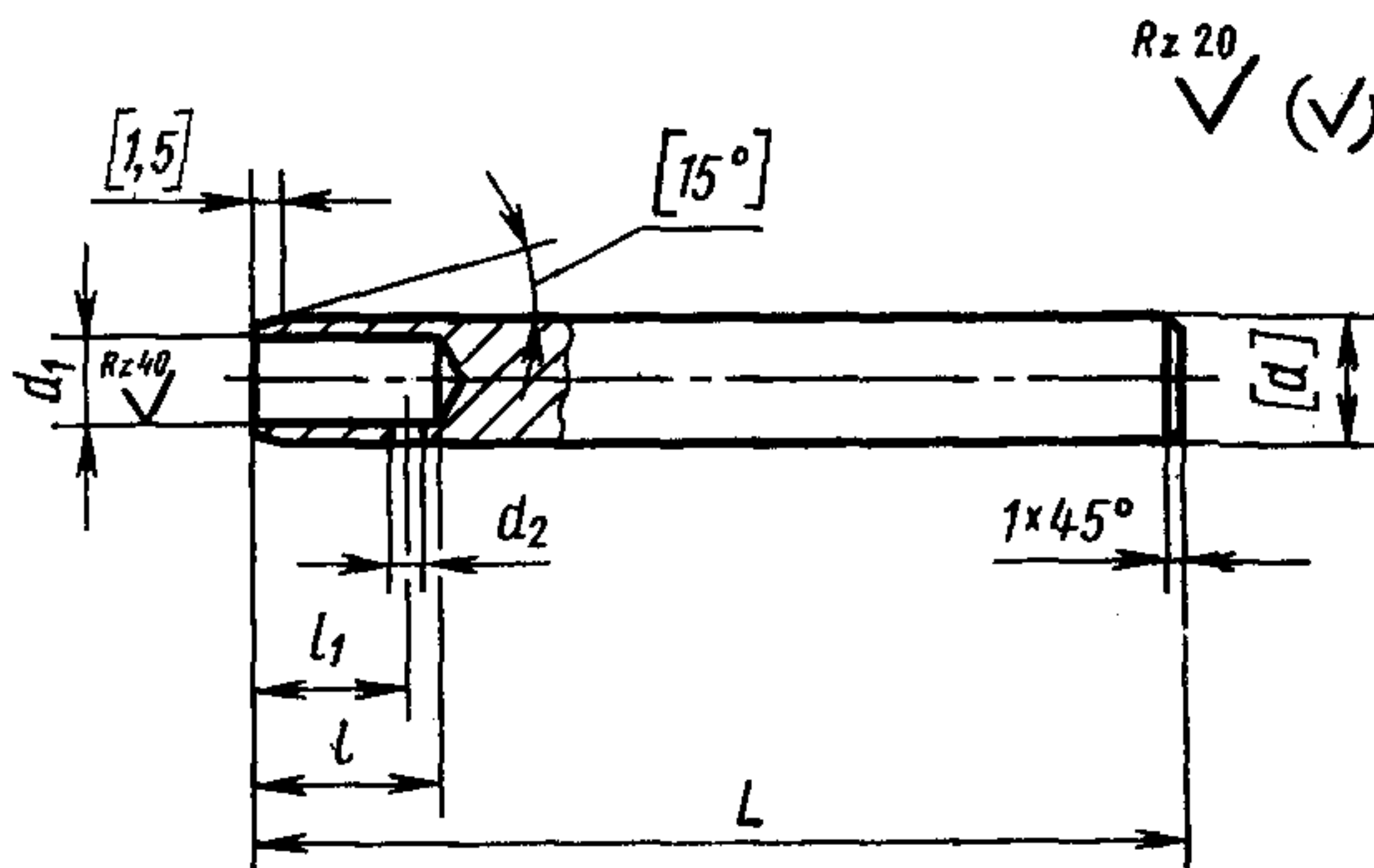
4. Технические требования — по ГОСТ 18949—73.

5. Центровое отверстие формы А — по ГОСТ 14034—74.

ПРИЛОЖЕНИЕ
Рекомендуемое

КОНСТРУКЦИЯ И РАЗМЕРЫ ОПРАВОК

1. Конструкция и размеры оправок (деталь 2), должны соответствовать указанным на чертеже и в таблице.



ММ

D фрезы	d	L	d_1 Н11	d_2	l	l_1
4	6	54	4,1	1,0	9	7
6	8	50	6,1	1,5	12	10
		80				
8	10	75	8,1	2,0	15	12
		125				

Примечание. Обработку по размерам в квадратных скобках производить после пайки фрезы.

(Измененная редакция, Изм. № 1).