

РЕЗЦЫ ТОКАРНЫЕ РАСТОЧНЫЕ ИЗ БЫСТРОРЕЖУЩЕЙ СТАЛИ
ДЛЯ ОБРАБОТКИ ГЛУХИХ ОТВЕРСТИЙГОСТ
18873—73

Конструкция и размеры

HSS boring and turning tools for blind holes.
Design and dimensionsВзамен ГОСТ 10043—62
в части типа VII;
МН 666—64;
МН 5223—64

МКС 25.100.10

Постановлением Государственного комитета стандартов Совета Министров СССР от 7 июня 1973 г. № 1428
дата введения установлена01.07.74

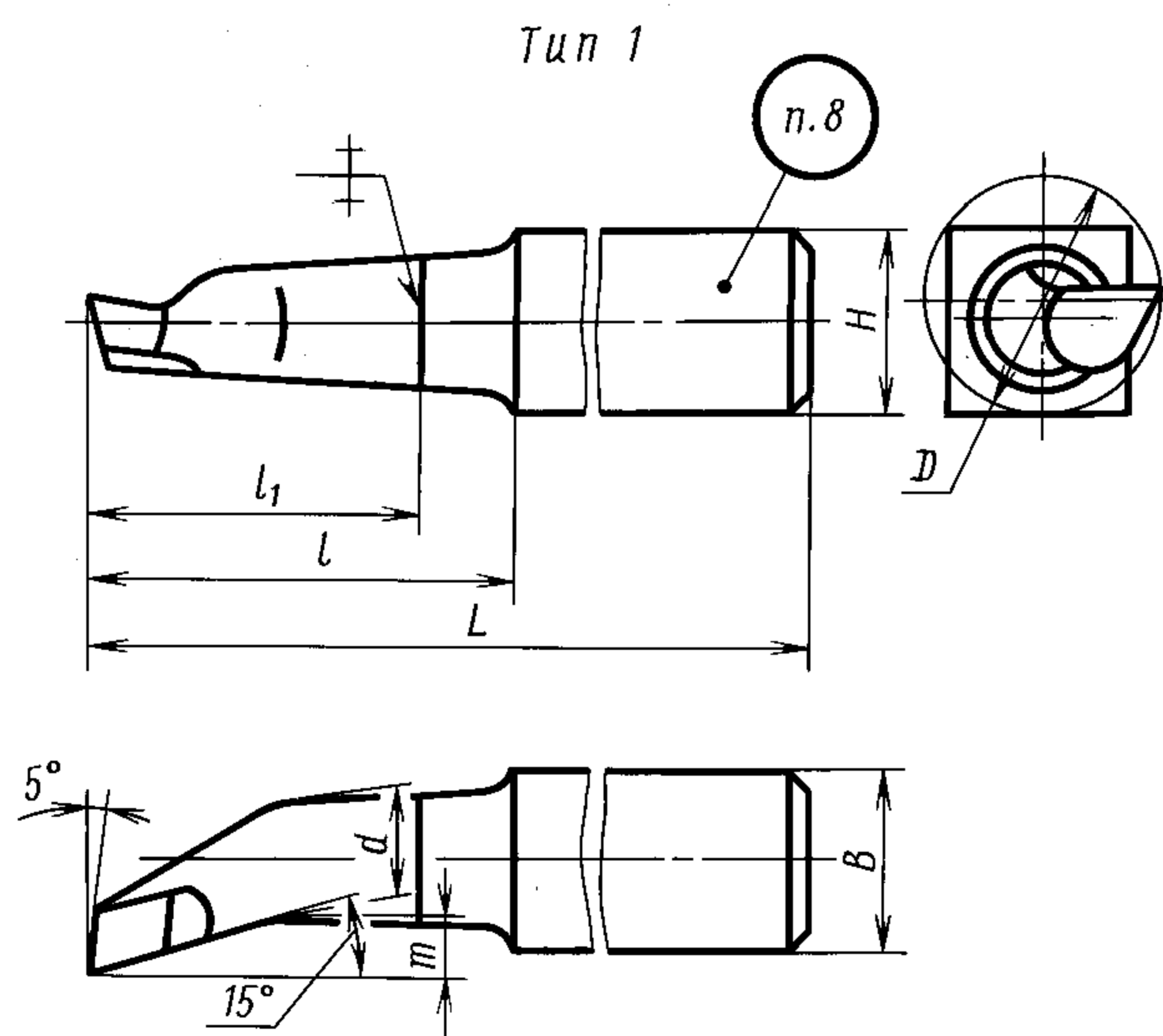
Ограничение срока действия снято Постановлением Госстандарта СССР от 24.01.83 № 344

1. Настоящий стандарт распространяется на токарные расточные резцы общего назначения из
быстрорежущей стали для обработки глухих отверстий.

2. Резцы должны изготавливаться двух типов:

1 — расточные с углом $\varphi = 5^\circ$;

2 — расточные виброустойчивые.

3. Конструкция и основные размеры резцов должны соответствовать указанным на черт. 1, 2 и в
табл. 1, 2.

Черт. 1

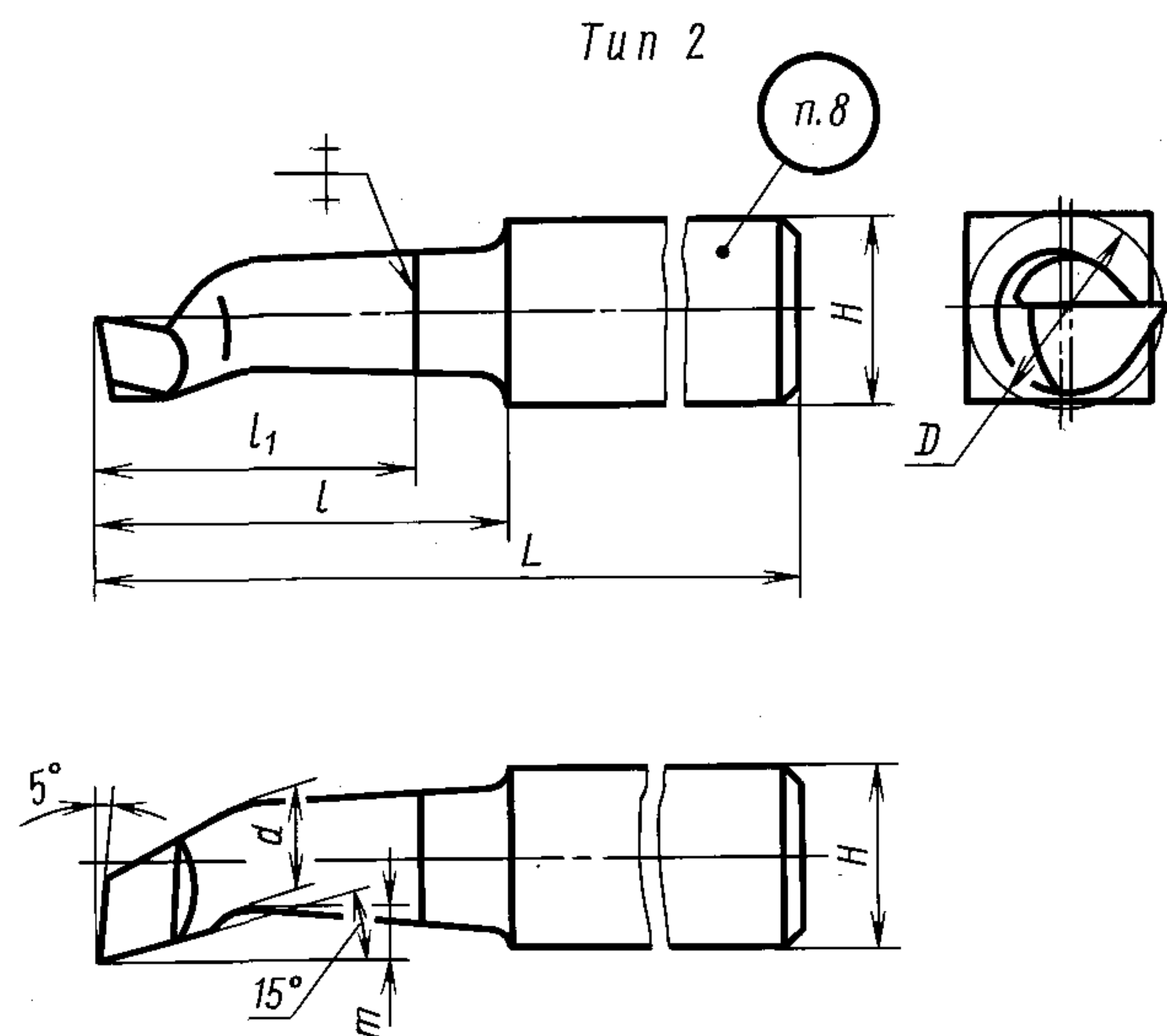
Т а б л и ц а 1

Р а з м е р ы, м м

Обозначение резцов	Применяемость	Сечение резца $H \cdot B$	L	l	l_1	d	m	Диаметр наименьшего растачиваемого отверстия, D
2141-0551		12·12	100	15	30	4	1,5	6
2141-0552	20			6		2,5	10	
2141-0553		16·16	120	25	35	8	3,5	14
2141-0554	30			10		4,5	18	
2141-0555	40							
2141-0556	60							
2141-0557		20·20	140	40	30	12	6,0	21
2141-0558	70							
2141-0559	50			14				
2141-0560	80							
2141-0561		25·25	200	70	35	19	8,0	34
2141-0562	100							

Пример условного обозначения резца типа 1 сечением $H \cdot B = 12 \cdot 12$ мм, с длиной $l = 15$ мм:

Резец 2141-0551 ГОСТ 18873—73



Черт. 2

Т а б л и ц а 2

Р а з м е р ы, м м

Обозначение резцов	Применяемость	Сечение резца $H \cdot B$	L	l	l_1	d	m	Диаметр наименьшего растачиваемого отверстия D
2141-0211		12·12	100	15	30	4	1,5	6
2141-0501				20		6	2,5	10
2141-0502		16·16	120	25	35	8	3,5	14
2141-0503				30		10	4,5	18
2141-0504				40				
2141-0505				60				
2141-0506		20·20	140	40	12	6,0	21	
2141-0507				70				

Размеры, мм

Обозначение резцов	Применяемость	Сечение резца $H \cdot B$	L	l	l_1	d	t	Диаметр наименьшего растачиваемого отверстия D
2141-0508		20·20	170	50	30	14	6,0	27
2141-0509			200	80	35			
2141-0510		25·25	200	70		19	8,0	34
2141-0511			240	100				

Пример условного обозначения резца типа 2 сечением $H \cdot B = 20 \cdot 20$ мм, с длиной $l = 50$ мм:

Резец 2141-0508 ГОСТ 18873—73

4. Величины радиусов скруглений и фасок, не указанные в настоящем стандарте, принимаются по технологическим соображениям.

5. Элементы конструкций и геометрические параметры резцов указаны в приложении.

6. Форма заточки передней поверхности и доводка режущей части указаны в приложении 2 к ГОСТ 18868—73.

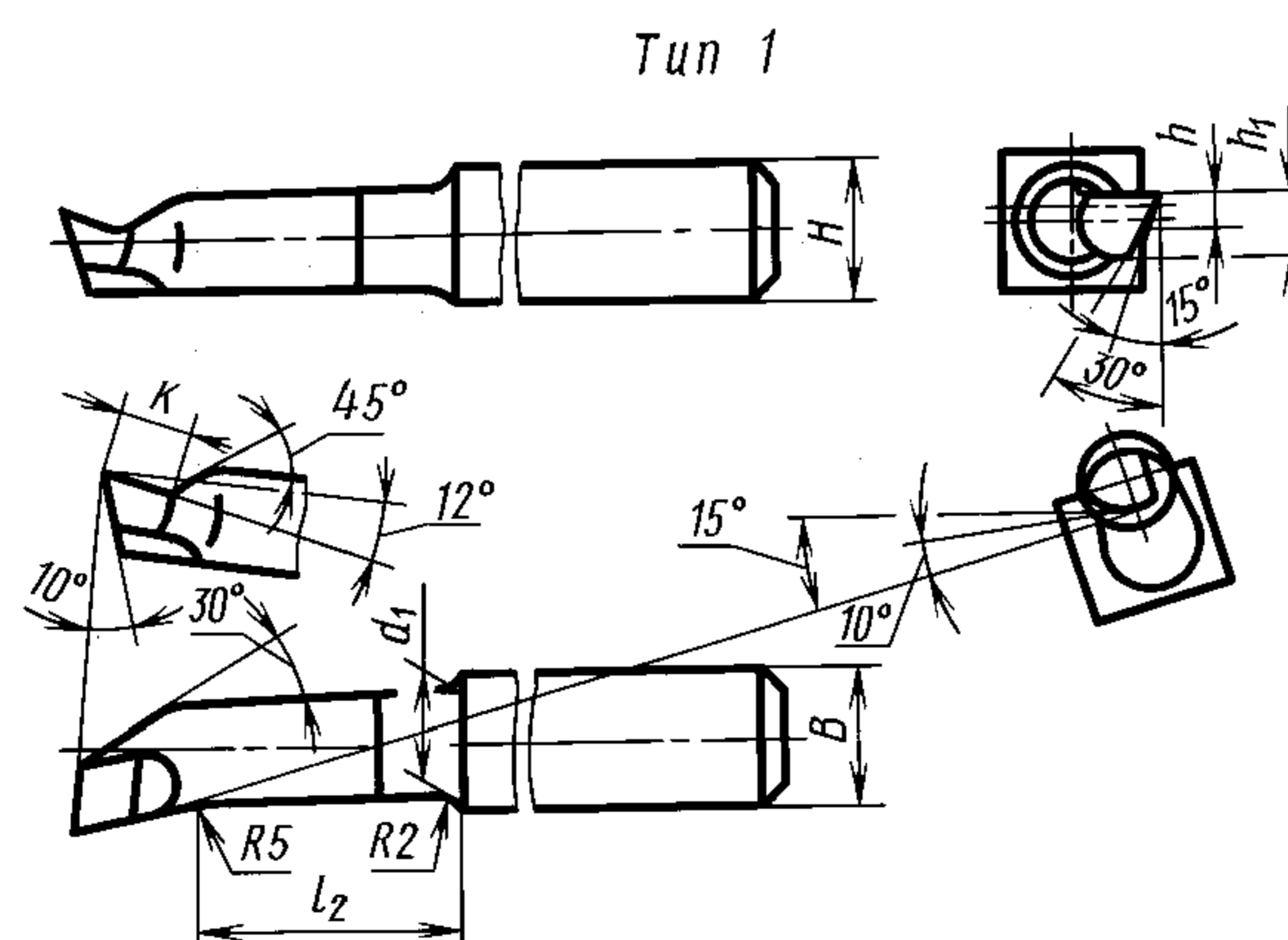
7. Технические требования — по ГОСТ 10047—62.

8. Маркировать — по ГОСТ 10047—62 с добавлением обозначения резца.

ПРИЛОЖЕНИЕ
Рекомендуемое

ЭЛЕМЕНТЫ КОНСТРУКЦИЙ И ГЕОМЕТРИЧЕСКИЕ ПАРАМЕТРЫ РЕЗЦОВ

Элементы конструкций и геометрические параметры резцов указаны на черт. 1, 2 и в табл. 1, 2.

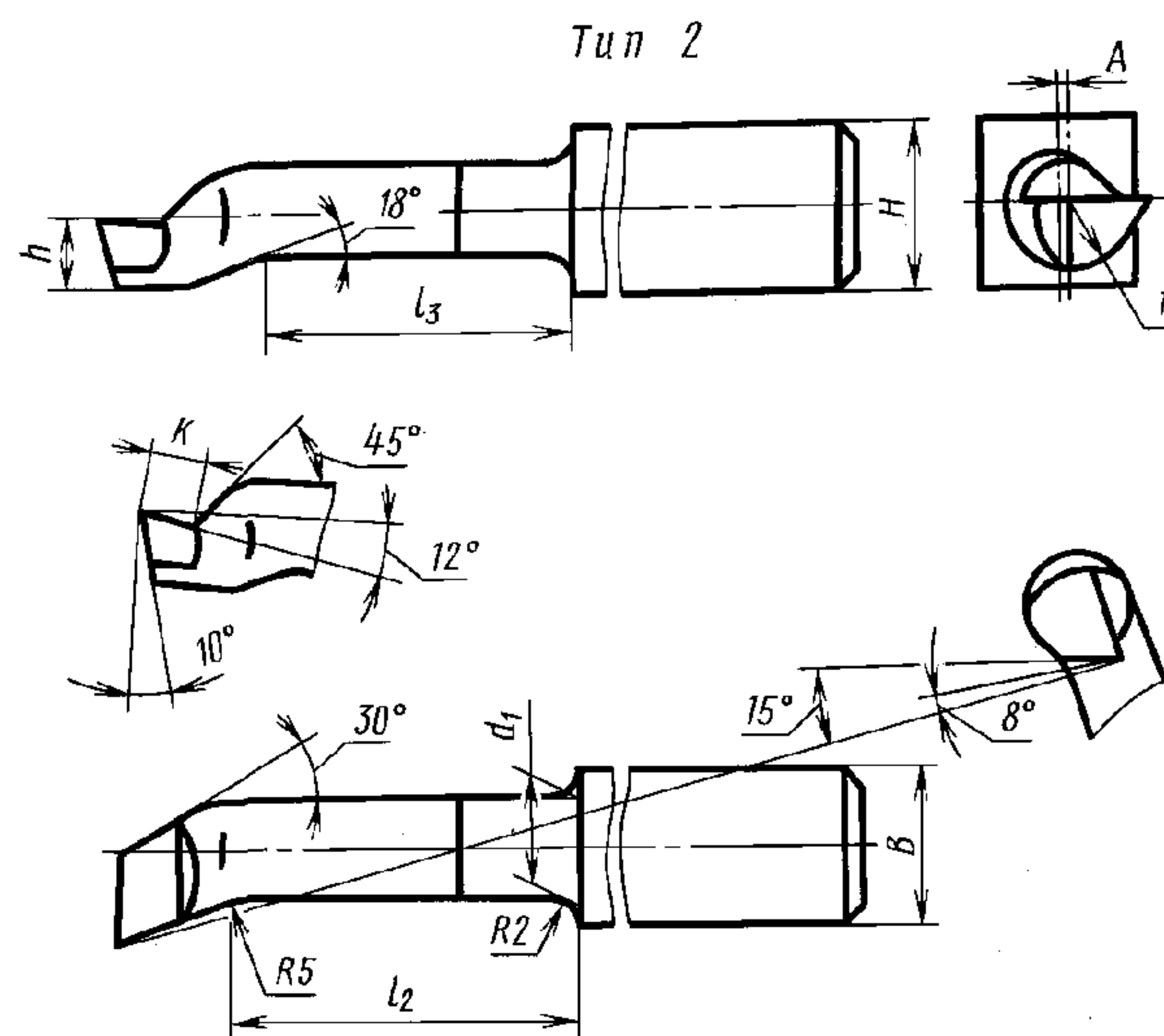


Черт. 1

Таблица 1

Размеры, мм

Сечение резца $H \cdot B$	l_2	d_1	h	h_1	K
12·12	10,5	4,0	2,0	3,2	4
	12,0	7,0	3,0	4,8	5
16·16	15,0	9,5	4,0	6,4	6
	20,0				
	28,0	12,0	5,0	8,0	8
	48,0				
20·20	25,0	15,0	6,0	9,6	10
	55,0				
	34,0	17,0	7,0	11,2	12
	64,0				
25·25	48,0	24,0	9,0	15,2	16
	78,0				



Черт. 2

Таблица 2

Размеры, мм

Сечение резца $H \cdot B$	l_2	l_3	d_2	h	r	A	K
12·12	14	13	7,0	4,0	4,0	1,5	4
16·16	15	14	9,5	5,5	5,5	2,0	6
	20	19					
	28	26	12,0	6,5	6,5	3,0	6
	48	46					
20·20	25	20	15,0	9,0	9,0	3,0	8
	55	50					
	34	28	17,0	11,0	11,0	2,0	10
	64	58					
25·25	48	42	24,0	14,0	14,0	3,5	12
	78	72					