

ОГРАНИЧИТЕЛИ СТУПЕНЧАТЫЕ

Конструкция и размеры

Stepped stops Design and dimensions

ГОСТ
18807—80*Взамен
ГОСТ 18807—73

ОКП 39 6330

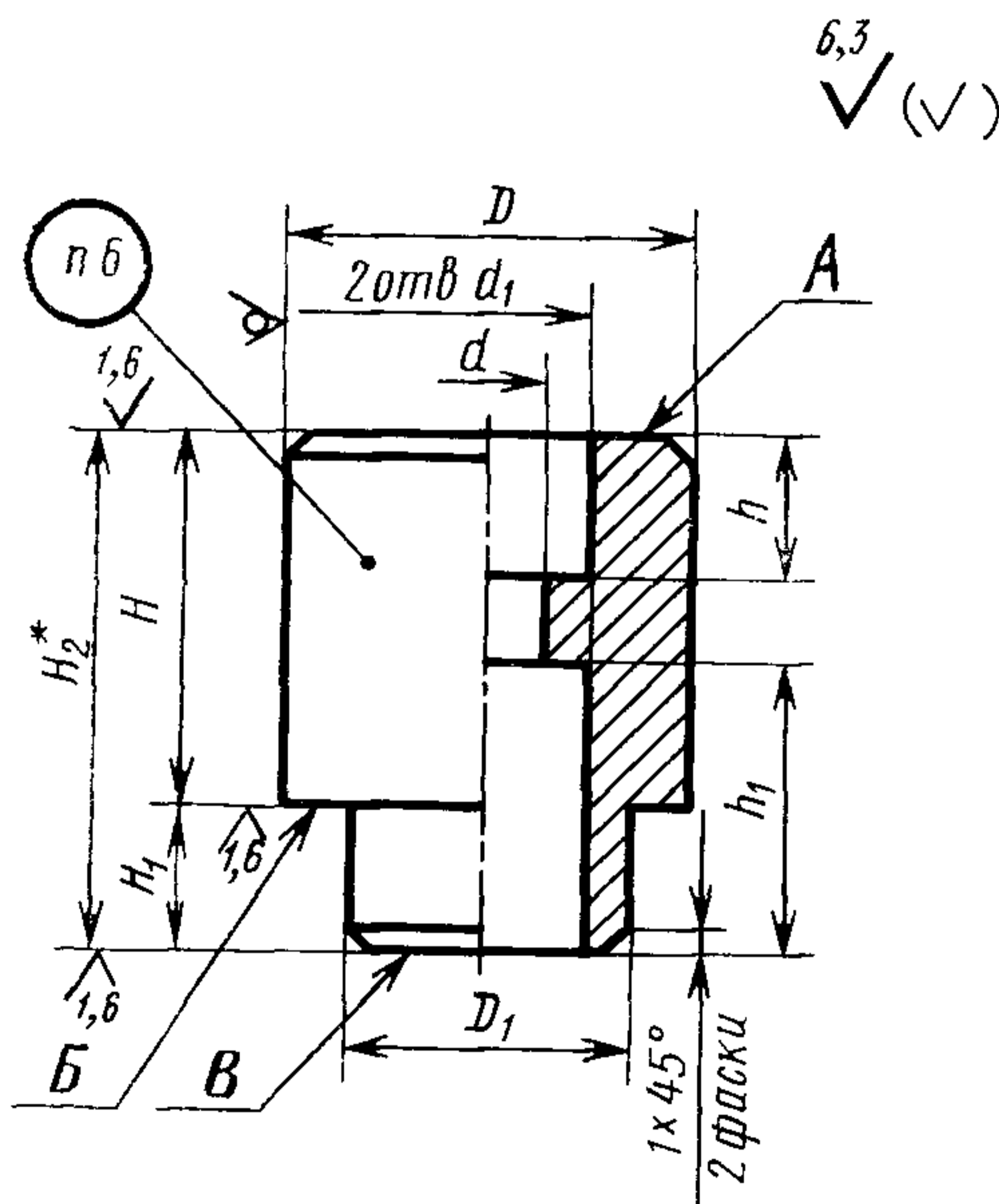
Постановлением Государственного комитета СССР по стандартам от 31 декабря 1980 г. № 6296 срок введения установлен

с 01.01.82

Проверен в 1985 г.

Несоблюдение стандарта преследуется по закону

1 Конструкция и размеры ступенчатых ограничителей должны соответствовать указанным на чертеже и в таблице



Размер для справок

Издание официальное

Перепечатка воспрещена

Переиздание (декабрь 1986 г.) с Изменением № 1,
утвержденным в декабре 1985 г. (ИУС № 4—86)

Размеры в мм

Обозначение ограничителя	Примечание	D	D_1	H (поле допуска $j_s 12$)	H_1	H_2	h	h_1	d	d_1	Масса, кг, не более
1036-1051		36	25	От 30 до 50	13	$H+13$	12	25	11	18	0,338
1036-1052	Св. 50 до 60			15	$H+15$	27		0,432			
1036-1053	Св. 60 до 71			14	$H+14$	26		0,510			
1036-1054	Св. 71 до 80			15	$H+15$	27		0,620			
1036-1055		45	32	От 30 до 50	13	$H+13$	14	27	14	20	0,579
1036-1056	Св. 50 до 60			15	$H+15$	29		0,699			
1036-1057	Св. 60 до 71			14	$H+14$	28		0,819			
1036-1058	Св. 71 до 90			15	$H+15$	29		1,037			
1036-1059		56	40	От 40 до 50	13	$H+13$	18	31	18	28	0,830
1036-1061	Св. 50 до 60			15	$H+15$	33		1,014			
1036-1062	Св. 60 до 71			14	$H+14$	32		1,199			
1036-1063	Св. 71 до 90			15	$H+15$	33		1,534			
1036-1064	Св. 90 до 100			20	$H+20$	38		1,733			
1036-1065				Св. 100 до 125	15	$H+15$		33			2,150

Примечание. Масса подсчитана для наибольшего размера ограничителя H .

Пример условного обозначения ступенчатого ограничителя размерами $D=36$ мм, $H=53$ мм:

Ограничитель 1036-1052/053 ГОСТ 18807—80

$D-5$ ГОСТ 7417—75

2. Материал — круг $\frac{D-5 \text{ ГОСТ } 7417-75}{45 \text{ ГОСТ } 1051-73}$.

3. Твердость — 37...40 HRC₉.

(Измененная редакция, Изм. № 1).

4. Допуск параллельности поверхностей А, Б и В — по 7-й степени точности ГОСТ 24643—81.

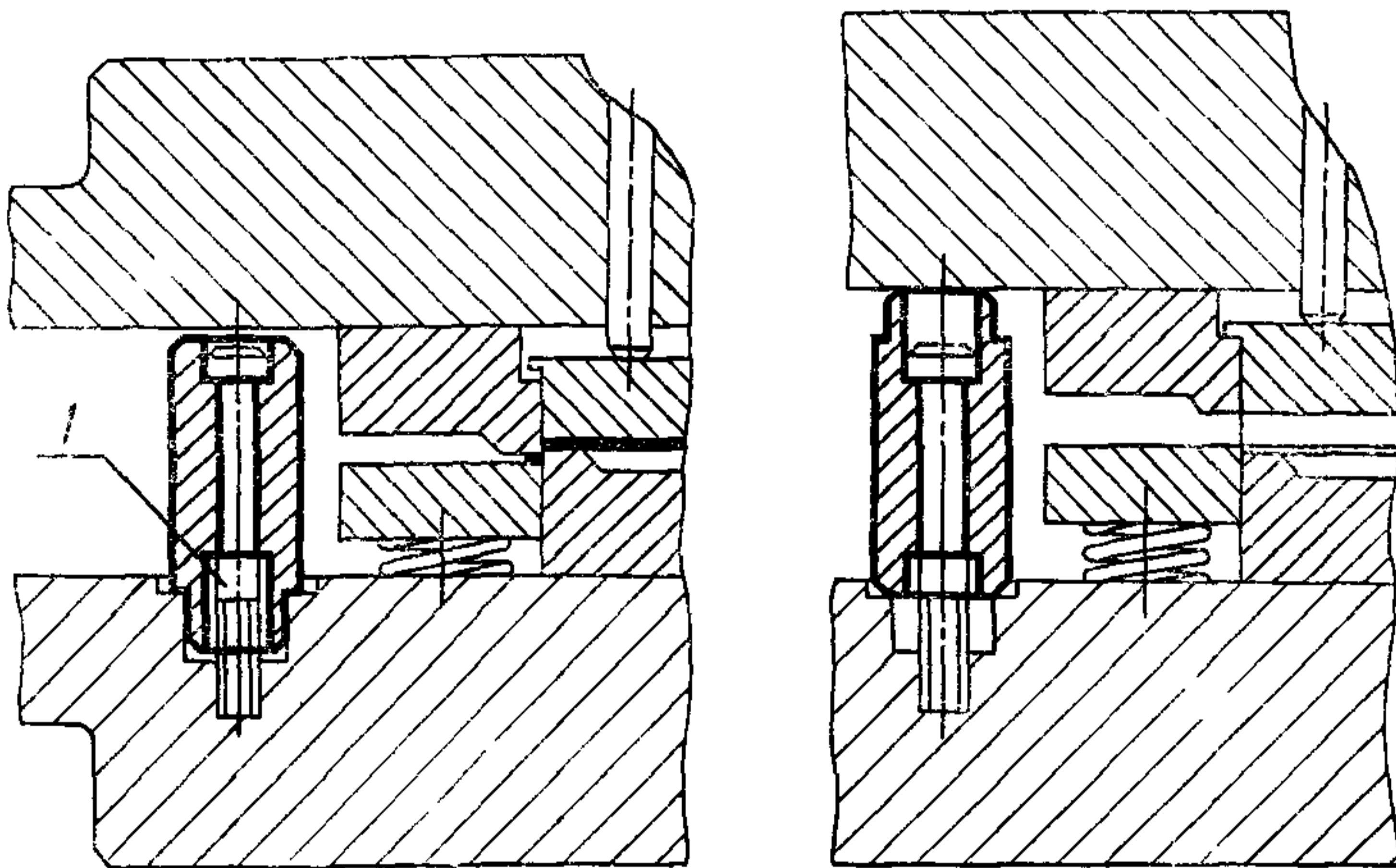
5. Технические требования — по ГОСТ 18824—80.

6. Маркировать: условное обозначение ограничителя без наименования и товарный знак предприятия-изготовителя.

7. Пример применения ступенчатого ограничителя дан в справочном приложении.

ПРИЛОЖЕНИЕ
Справочное

ПРИМЕР ПРИМЕНЕНИЯ СТУПЕНЧАТЫХ ОГРАНИЧИТЕЛЕЙ



1—винт по ГОСТ 11738—84