

## ОГРАНИЧИТЕЛИ ПРЯМОУГОЛЬНЫЕ

## Конструкция и размеры

Square catchers. Design and dimensions

ГОСТ  
18805—80\*Взамен  
ГОСТ 18805—73

ОКП 39 6330

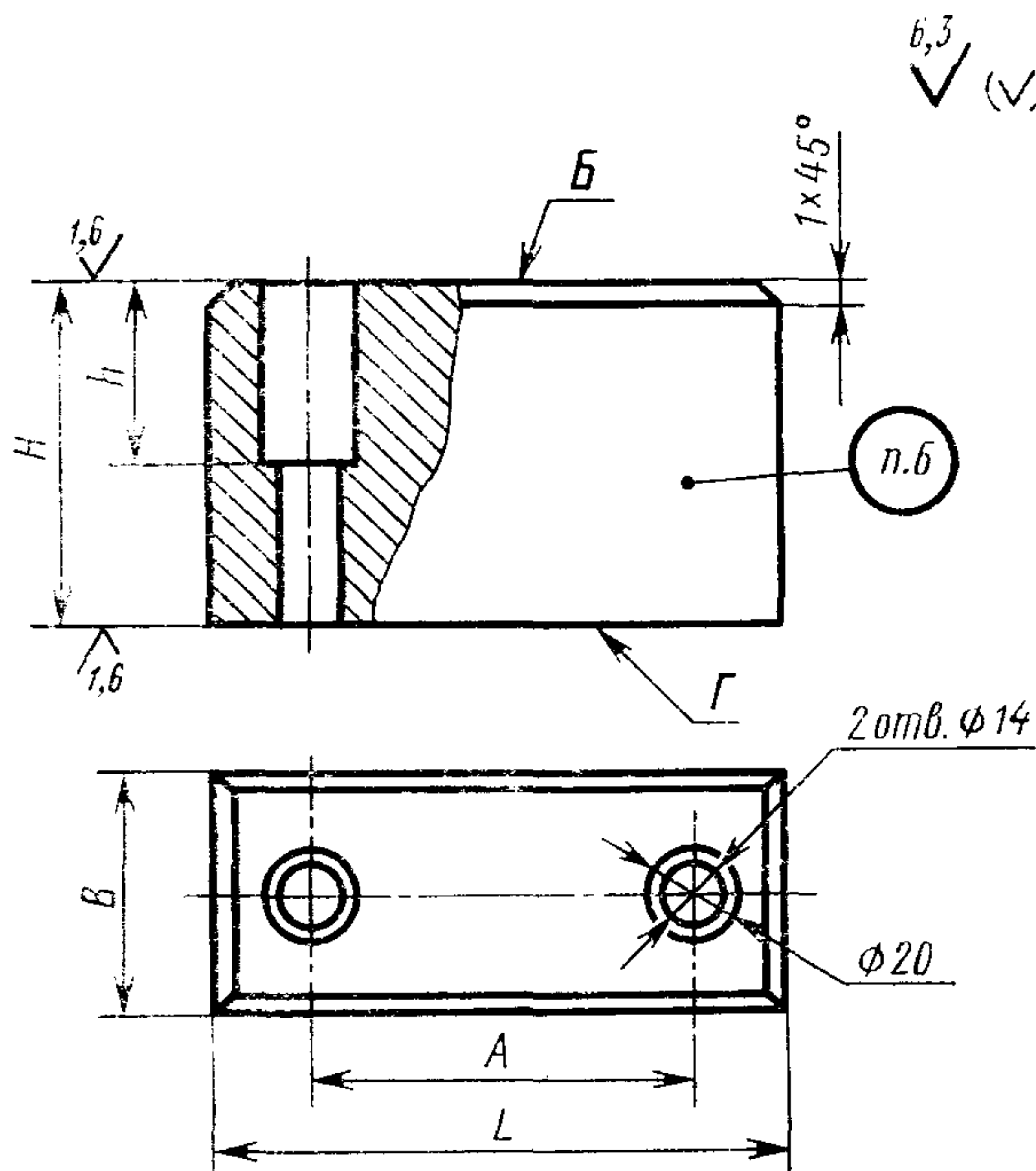
Постановлением Государственного комитета СССР по стандартам от 31 декабря 1980 г. № 6296 срок введения установлен

с 01.01.82

Проверен в 1985 г.

Несоблюдение стандарта преследуется по закону

1. Конструкция и размеры прямоугольных ограничителей должны соответствовать указанным на чертеже и в таблице.



Издание официальное

Перепечатка воспрещена



\* Переиздание (декабрь 1986 г.) с Изменением № 1, утвержденным в декабре 1985 г. (ИУС № 4—86).

## Размеры в мм

Обозначение ограничителя	Применяемость	$L$	$B$	$H$ (поле допуска $j_s 12$ )	$h$	$A$	Масса, кг, не более
1036-1041		63	32	От 50 до 100	25	34	0,831
1036-1042		90	40	От 56 до 160	50	50	3,463
1036-1043		125	50	От 63 до 170	56	85	7,315

Примечание. Масса подсчитана для наибольшего размера ограничителя  $H$ .

Пример условного обозначения ограничителя размерами  $L=63$  мм,  $H=68$  мм:

*Ограничитель 1036-1041/068 ГОСТ 18805—80*

2. Материал — сталь марки 45 по ГОСТ 1050—74.

3. Твердость — 37...40 НРС<sub>9</sub>.

**(Измененная редакция, Изм. № 1).**

4. Допуск параллельности поверхностей Б и Г — по 9-й степени точности ГОСТ 24643—81.

5. Технические требования — по ГОСТ 18824—80.

6. Маркировать: условное обозначение ограничителя без наименования и товарный знак предприятия-изготовителя.