

СТЕРЖНИ С РЕЗЬБОЙ ДЛЯ ПАКЕТОВ
ТАРЕЛЬЧАТЫХ ПРУЖИН

Конструкция и размеры

Threaded rods for packs of disc springs
Design and dimensionsГОСТ
18800-80*Взамен
ГОСТ 18800-73

ОКП 39 6330

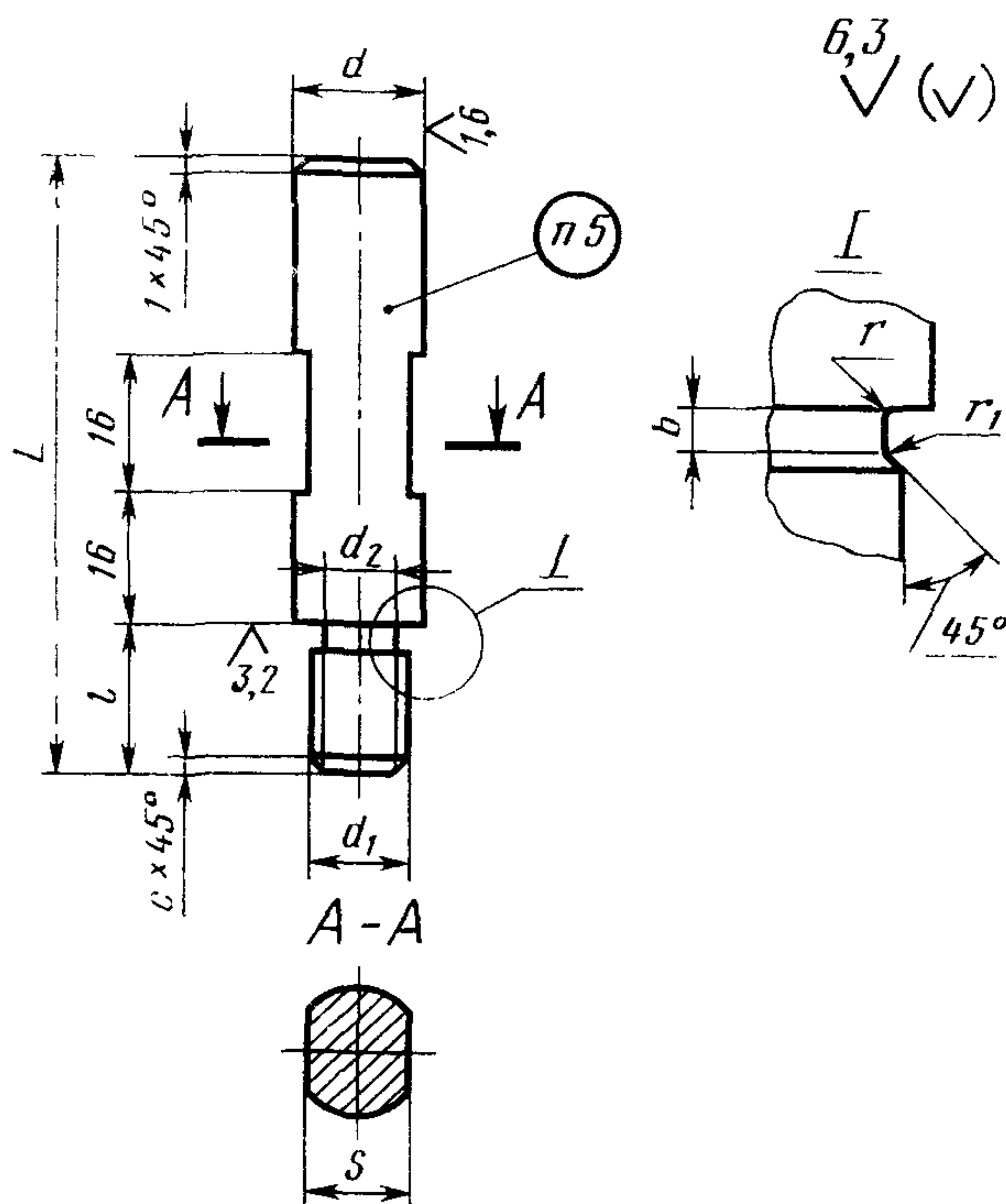
Постановлением Государственного комитета СССР по стандартам от 31 декабря
1980 г. № 6296 срок введения установлен

с 01.01.82

Проверен в 1985 г.

Несоблюдение стандарта преследуется по закону

1. Конструкция и размеры стержней с резьбой для пакетов тарельчатых пружин должны соответствовать указанным на чертеже и в таблице.



Издание официальное

Перепечатка воспрещена



* Переиздание (декабрь 1986 г.) с Изменением № 1,
утвержденным в декабре 1985 г. (ИУС № 4-86).

Обозначение стержней	Применяемость	d (поле допуска h12)	d_1	d_2	L	l	S (поле допуска h12)	b	r	r_1	c	Масса кг, не более
1087 1301		9,5	M6	4,5	От 30 до 90	10	8	3	1,0	0,5	1,0	0,042
1087 1302		12,0	M8	6,2	От 40 до 100	12	10	4			1,6	0,083
1087-1303		13,4									0,097	
1087-1304		15,0	M10	7,8	От 40 до 110	14	13	0,142				
1087-1305		17,0	M12	9,5	От 50 до 140	16	14	5	1,6	0,235		
1087-1306		19,0	M14	11,0	От 50 до 150	18	17			0,316		
1087-1307		21,5	M16	13,0	От 50 до 160	20	19	6	1,6	2,0	0,413	
1087-1308		23,5									0,488	
1087 1309		26,5	M20	16,5	От 60 до 180	25	24	6	1,0	2,5	0,708	
1087 1311		30,0	M24	19,5	От 71 до 200	30	27				1,050	
1087-1312		33,5					30				1,249	

Примечание Масса подсчитана для стержней наибольшего размера L

Пример условного обозначения стержня размерами $d=9,5$ мм, $L=56$ мм.

Стержень 1087-1301/056 ГОСТ 18800—80

(Измененная редакция, Изм. № 1).

2. Материал — сталь марки 45 по ГОСТ 1050—74.

3. Твердость — 42... 46 HRC₃.

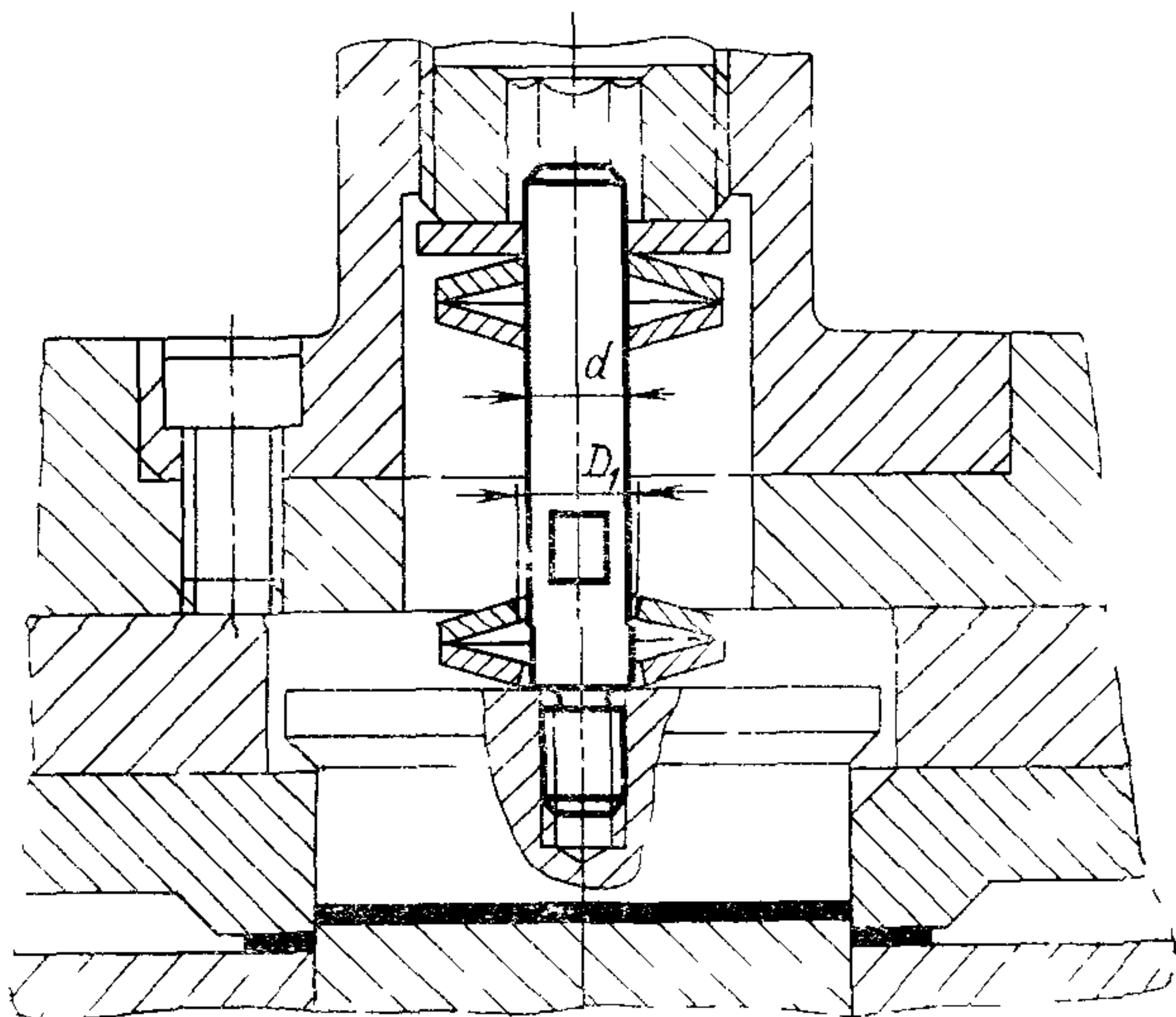
(Измененная редакция, Изм. № 1)

4. Технические требования — по ГОСТ 18824—80.

5. Маркировать условное обозначение стержня без наименования и товарный знак предприятия-изготовителя.

6. Пример применения стержней для пакетов тарельчатых пружин дан в справочном приложении

**ПРИМЕР ПРИМЕНЕНИЯ СТЕРЖНЕЙ С РЕЗЬБОЙ
ДЛЯ ПАКЕТОВ ТАРЕЛЬЧАТЫХ ПРУЖИН**



D_1	d
10,0	9,5
12,5	12,0
14,0	13,2
16,0	15,0
18,0	17,0
20,0	19,0
22,4	21,0
25,0	23,5
28,0	26,5
31,5	30,0
35,5	33,5