

## УПОРЫ СО СКОСОМ И ПАЗОМ ДЛЯ ПРУЖИНЫ

## Конструкция и размеры

Stops with chamfer and notch for spring.  
Design and dimensions

ГОСТ  
18752-80\*

Взамен  
ГОСТ 18752-73

ОКП 39 6330

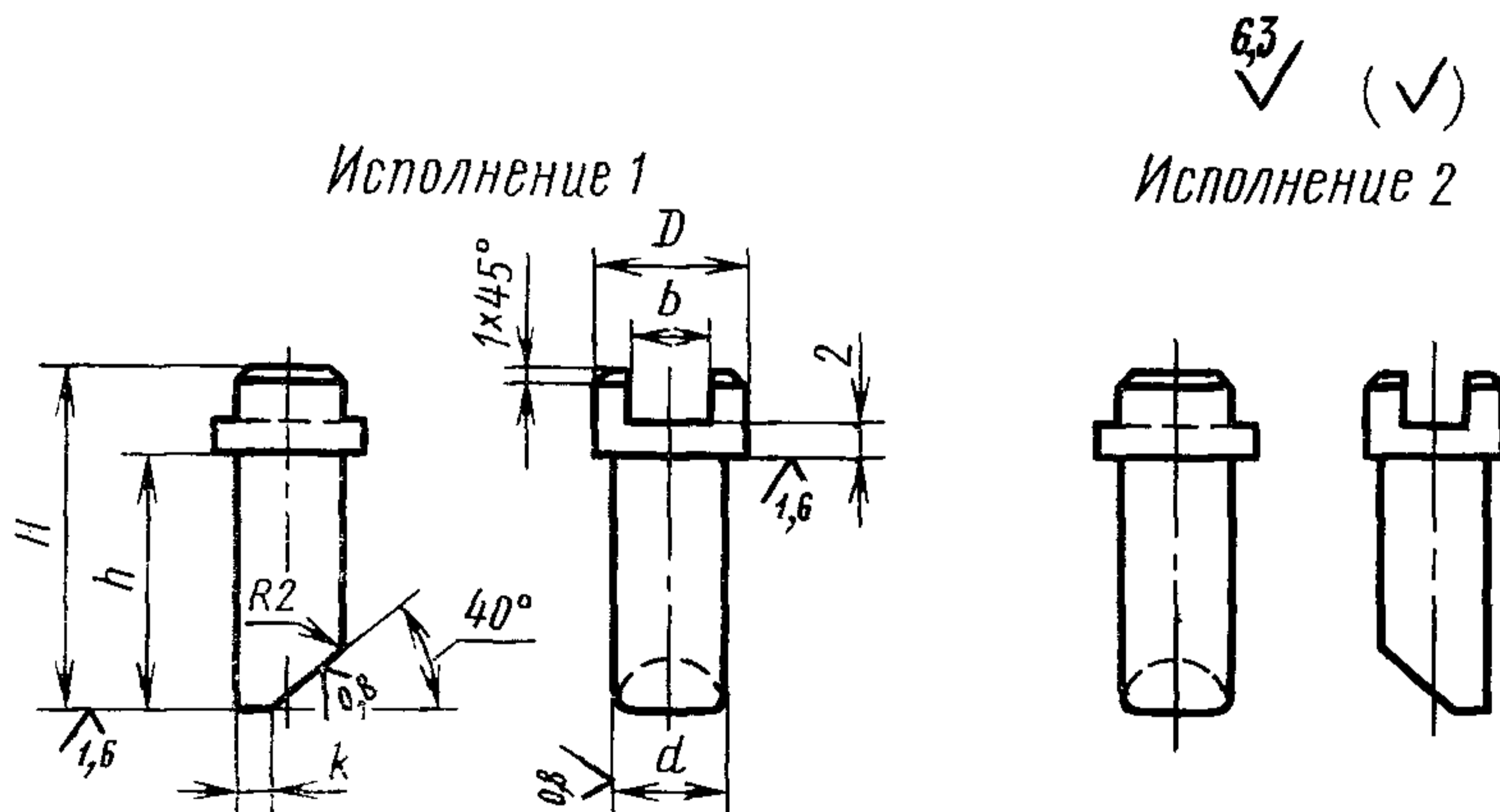
Постановлением Государственного комитета СССР по стандартам от 31 декабря 1980 г. № 6289 срок введения установлен

с 01.01.82

Проверен в 1985 г.

Несоблюдение стандарта преследуется по закону

1. Конструкция и размеры упоров со скосом и пазом для пружины должны соответствовать указанным на чертеже и в таблице.



Издание официальное

Перепечатка воспрещена



\* Переиздание (декабрь 1986 г.) с Изменением № 1, утвержденным в декабре 1985 г. (ИУС № 4-86).

## Размеры в мм

Исполнение 1		Исполнение 2		$d$ (поле допус- ка d9)	$D$	$h$	$H$	$b$	$k$	Масса, кг, не более
Обозначение упора	При- меняе- мость	Обозначение упора	При- меняе- мость							
1050-0711		1050-0712		6,3	10	14	20	5,3	1,6	0,005
1050-0713		1050-0714				16	22			0,006
1050-0715		1050-0716				18	24			0,008
1050-0717		1050-0718		8,0	12	20	26			0,009
1050-0719		1050-0721				22	28			0,010
1050-0722		1050-0723		10,0	14	24	30	8,5	2,0	0,014
1050-0724		1050-0725				26	32			0,015
1050-0726		1050-0727				28	34			0,016
1050-0728		1050-0729				32	40			0,024
1050-0731		1050-0732		12,0	16	28	34	10,5		0,026
1050-0733		1050-0734				32	40			0,030

Пример условного обозначения упора размерами  $d=8$  мм,  $H=24$  мм, исполнения 1:

*Упор 1050-0717 ГОСТ 18752—80*

2. Материал — сталь марки 45 по ГОСТ 1050—74.

3. Твердость — 42...46 HRC<sub>9</sub>.

(Измененная редакция, Изм. № 1).

4. Технические требования — по ГОСТ 18824—80.

5. Маркировать на бирке: условное обозначение упора без наименования и товарный знак предприятия-изготовителя.

6. Примеры применения упоров со скосом и пазом для пружины даны в справочном приложении.

ПРИМЕРЫ ПРИМЕНЕНИЯ УПОРОВ СО СКОСОМ И ПАЗОМ ДЛЯ ПРУЖИНЫ

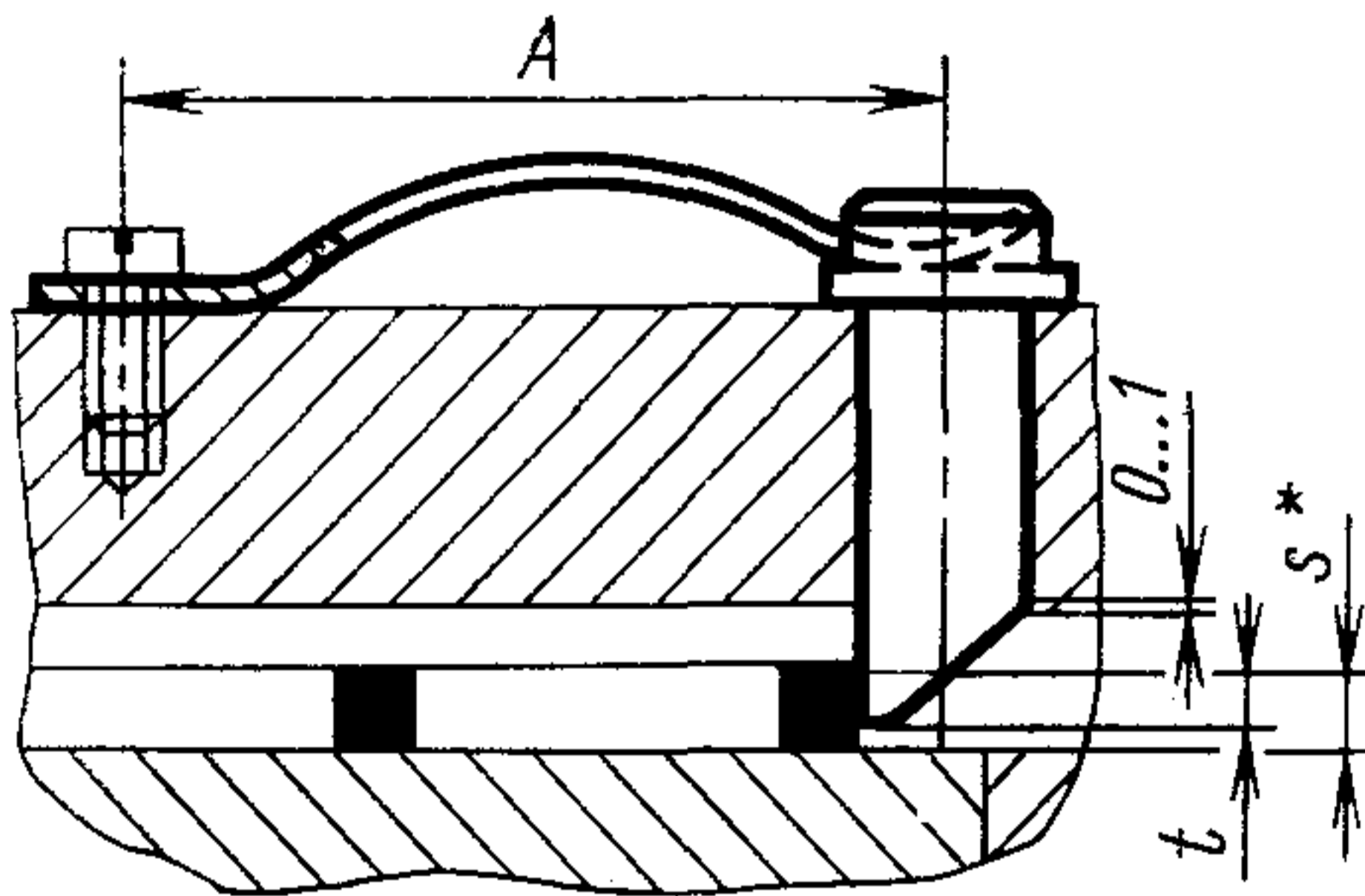
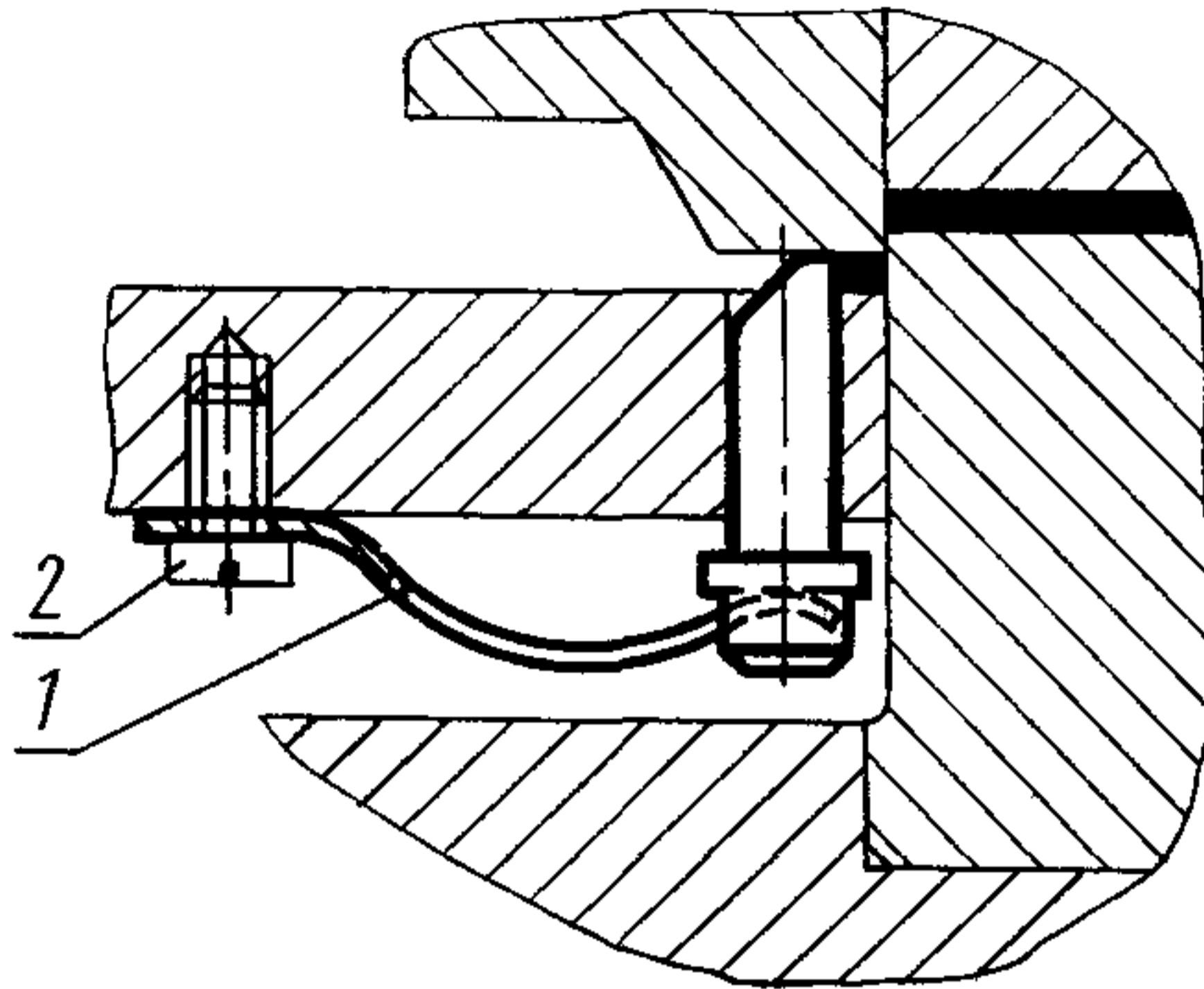


Таблица 1

$s$	$t$
От 6 до 12	5
Св. 12	7

Таблица 2

Обозначение пружины по ГОСТ	A
1086-0401	36
1086-0402	42
1086-0403	56

$s^*$ —толщина штампуемого материала  
1—пружина по ГОСТ 18753—80; 2—винт по ГОСТ 1491—80