



**ГОСУДАРСТВЕННЫЕ СТАНДАРТЫ
СОЮЗА ССР**

**ПЛИТЫ И КОЛОНКИ ДЛЯ СМЕННЫХ
РАЗДЕЛИТЕЛЬНЫХ ШТАМПОВ
ЛИСТОВОЙ ШТАМПОВКИ**

ГОСТ 18717-73—ГОСТ 18719-73

Издание официальное

**ГОСУДАРСТВЕННЫЙ КОМИТЕТ СССР ПО СТАНДАРТАМ
Москва**

ГОСУДАРСТВЕННЫЕ СТАНДАРТЫ
СОЮЗА ССР

ПЛИТЫ И КОЛОНКИ ДЛЯ СМЕННЫХ
РАЗДЕЛИТЕЛЬНЫХ ШТАМПОВ
ЛИСТОВОЙ ШТАМПОВКИ

ГОСТ 18717-73—ГОСТ 18719-73

Издание официальное

МОСКВА — 1985

**ПЛИТЫ ДЛЯ СМЕННЫХ РАЗДЕЛИТЕЛЬНЫХ
ШТАМПОВ ЛИСТОВОЙ ШТАМПОВКИ
(ЗАГОТОВКИ)**

**ГОСТ
18717—73***

Конструкция и размеры

Plates for changeable sheet stamping cutting
dies (blanks).
Construction and dimensions

Взамен
МН 1920—61;
МН 1921—61;
МН 1926-61—
МН 1929-61

Постановлением Государственного комитета стандартов Совета Министров СССР
от 16 мая 1973 г. № 1249 срок действия установлен

с 01.07.74

Проверен в 1984 г.

Несоблюдение стандарта преследуется по закону

1. Настоящий стандарт распространяется на плиты для сменных разделительных штампов листовой штамповки, устанавливаемых на блоки по ГОСТ 17662—72 и ГОСТ 17663—72.

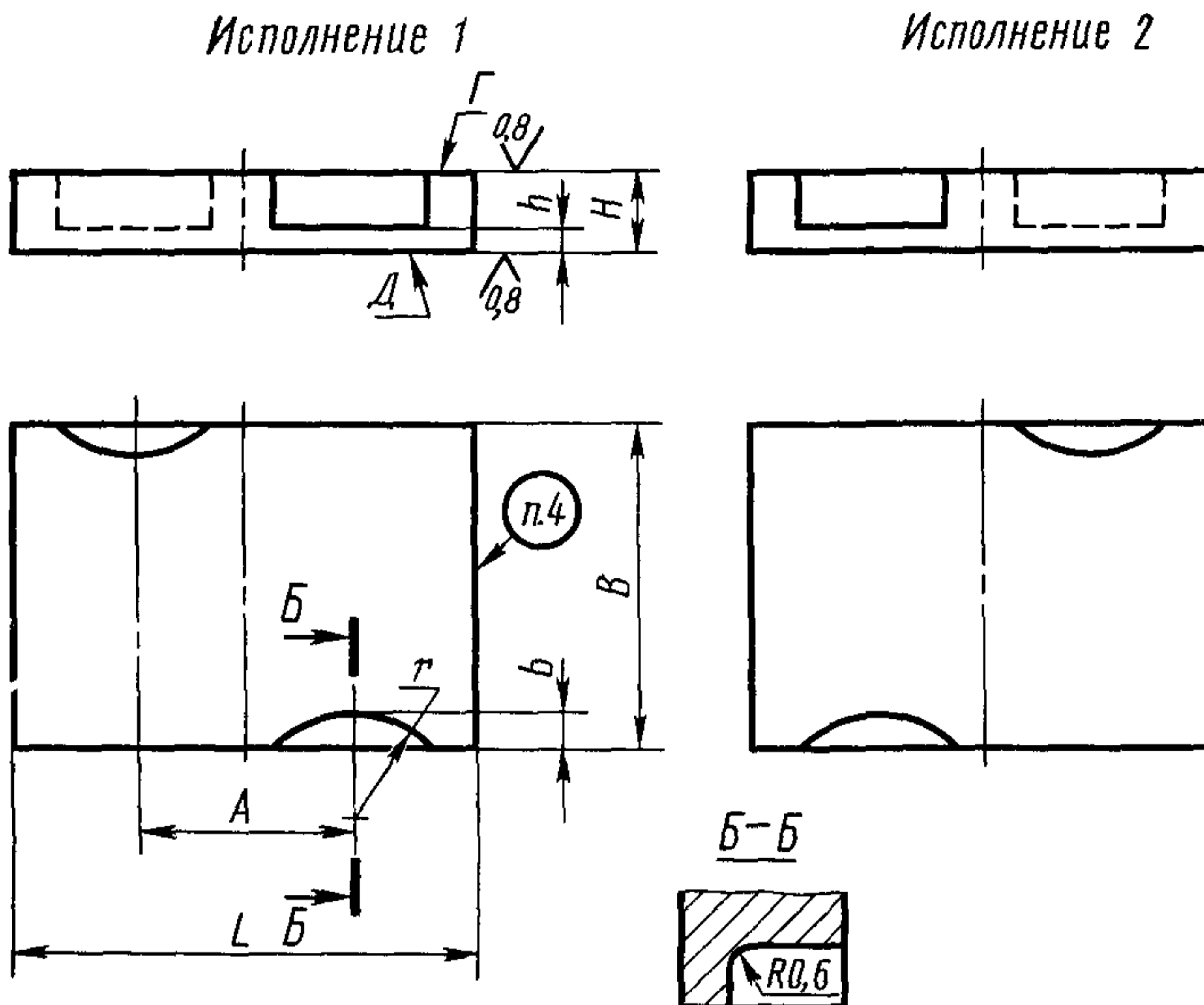
2. Конструкция и размеры плит должны соответствовать указанным на черт. 1 и 2 и в табл. 1 и 2.

Издание официальное

Перепечатка воспрещена

* Переиздание (май 1985 г.) с Изменением № 1, 2, утвержденными
в мае 1981 г., декабре 1983 г., (ИУС 8—81, 3—84)

5,3
√ (M)



Черт. 1

Размеры в мм

Таблица 1

Обозначение плиты	Применяемость	Исполнение	L	B	H	Непараллельность поверхности Г и Д, не более		А (пред. откл. ±0,28)	b	r	h	Масса, кг
						на длине L	на ширине B					
1025-1581		1	80	63	20	0,010	0,006	14	6	32	8	0,71
1025-1582		2			25							0,89
1025-1583		1	100	80	25	0,010	30	6	32	8	1,14	
1025-1584		2			20						0,90	
1025-1585		1	80	63	20	0,010	30	6	32	8	1,22	
1025-1586		2			25						1,14	
1025-1587		1	100	80	25	0,010	30	6	32	8	1,52	
1025-1588		2			20						1,22	
1025-1589		1	80	63	20	0,010	30	6	32	8	1,52	
1025-1591		2			25						1,52	
1025-1592		1	100	80	25	0,010	30	6	32	8	1,52	
1025-1593		2			20						1,52	

Размеры в мм

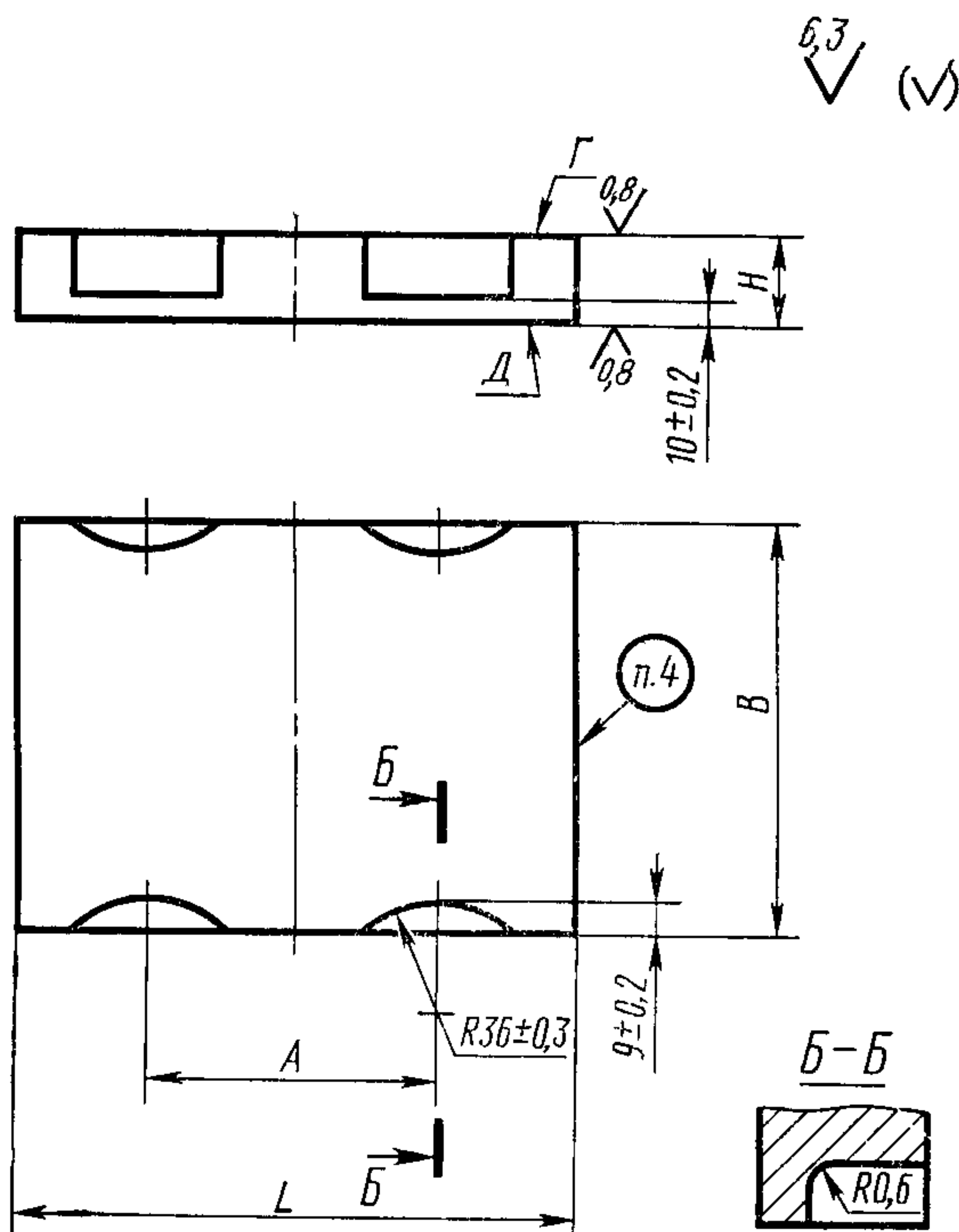
Продолжение табл. 1

Обозначение плиты	Применяемость	Исполнение	L	B	H	Непараллельность поверхности Г и Д, не более		А (пред. откл. ±0,28)	b	r	h	Масса, кг
						на длине L	на ширине B					
1025-1594		1	125	80	20			30	6	32	8	1,53
1025-1595		2			25							1,91
1025-1596		1	140		20							1,72
1025-1597		2			25							2,15
1025-1598		1	125		20		0,010					2,39
1025-1599		2			25							2,69
1025-1601		1	140	100	25	0,016	60	8				3,08
1025-1602		2										25
1025-1603		1	160		32				36	10		3,87
1025-1604		2										25
1025-1605		1	180	125	25		0,016	80	9			4,34
1025-1606		2										25
1025-1607		1	180		32							5,57
1025-1608		2										25
1025-1609		1	200		25		0,025					4,83
1025-1611		2										25
1025-1612		1	200		32							6,20
1025-1613		2										25
1025-1614		1	200		32							6,20
1025-1615		2										25
1025-1616		1	200		25							4,83
1025-1617		2										25
1025-1618		1	200		32							6,20
1025-1619		2										25
1025-1621		1	200		25							4,83
1025-1622		2										25
1025-1623		1	200		32							6,20
1025-1624		2										25

Поля допусков размеров $b, r, h — \pm \frac{IT14}{2}$

Пример условного обозначения плиты размерами $L=80$ мм, $B=60$ мм, $H=20$ мм исполнения 1, из стали марки Ст3:

Плита 1025-1581-Ст3 ГОСТ 18717—73



Черт. 2

Таблица 2

Размеры в мм

Обозначение плиты	Применяе- мость	L	B	H	Непараллельность поверхности Γ и D , не более		A (пред. откл. $\pm 0,28$)	Масса, кг
					на длине L	на ширине B		
1025-1625		200		25	0,025	0,016	110	5,35
1025-1626				32				6,82
1025-1627		220	140	25	0,025	0,016	110	5,97
1025-1628				32				7,53
1025-1629		250		25	0,025	0,016	110	6,72
1025-1631				32				8,58
1025-1632		220	160	25	0,025	0,016	125	6,76
1025-1633				32				8,63

Продолжение табл. 2

Размеры в мм

Обозначение плиты	Применяе- мость	L	B	H	Непараллельность поверхности Г и Д, не более		А (пред. откл. ±0,28)	Масса, кг
					на длине L	на ширине B		
1025-1634		250	160	25	0,025	0,016	125	7,70
1025-1635				32				9,84
1025-1636		280		25				8,64
1025-1637			32	11,04				
1025-1638		250	25	8,68				
1025-1639			32	11,09				
1025-1641		280	180	25	0,040	130	9,74	
1025-1642				32			12,45	
1025-1643		320	25	11,15				
1025-1644			32	12,26				
1025-1645		280	200	0,025			13,86	
1025-1646				40			17,30	
1025-1647		320		32			15,87	
1025-1648				40			19,82	
							0,040	

Пример условного обозначения плиты размерами $L=200$ мм, $B=140$ мм, $H=25$ мм из стали марки Ст3:

Плита 1025-1625-Ст3 ГОСТ 18717—73

(Измененная редакция, Изм. № 1).

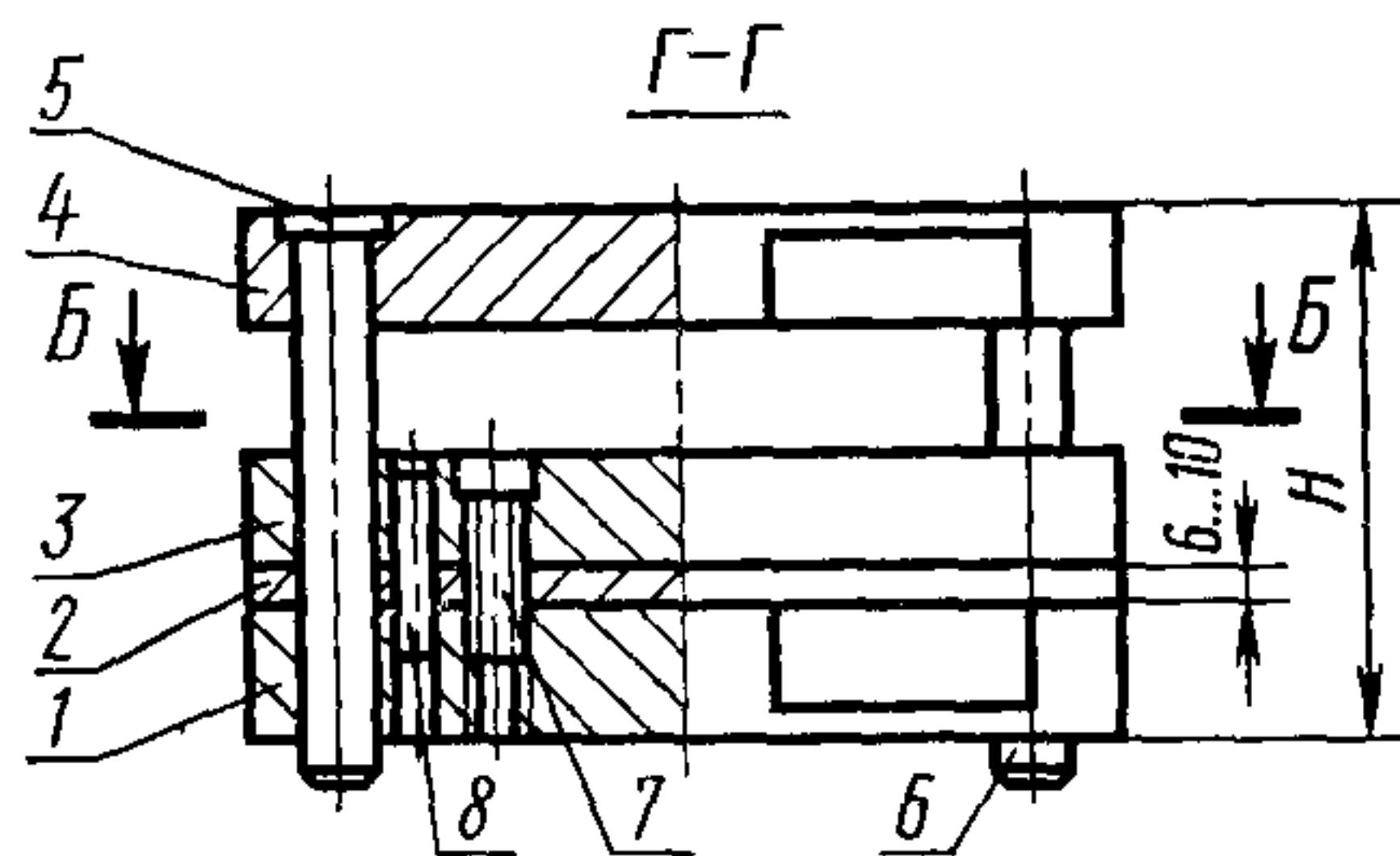
3. Технические требования — по ГОСТ 15863—81.

4. Маркировать: обозначение плиты, обозначение марки материала, обозначение настоящего стандарта и товарный знак предприятия-изготовителя.

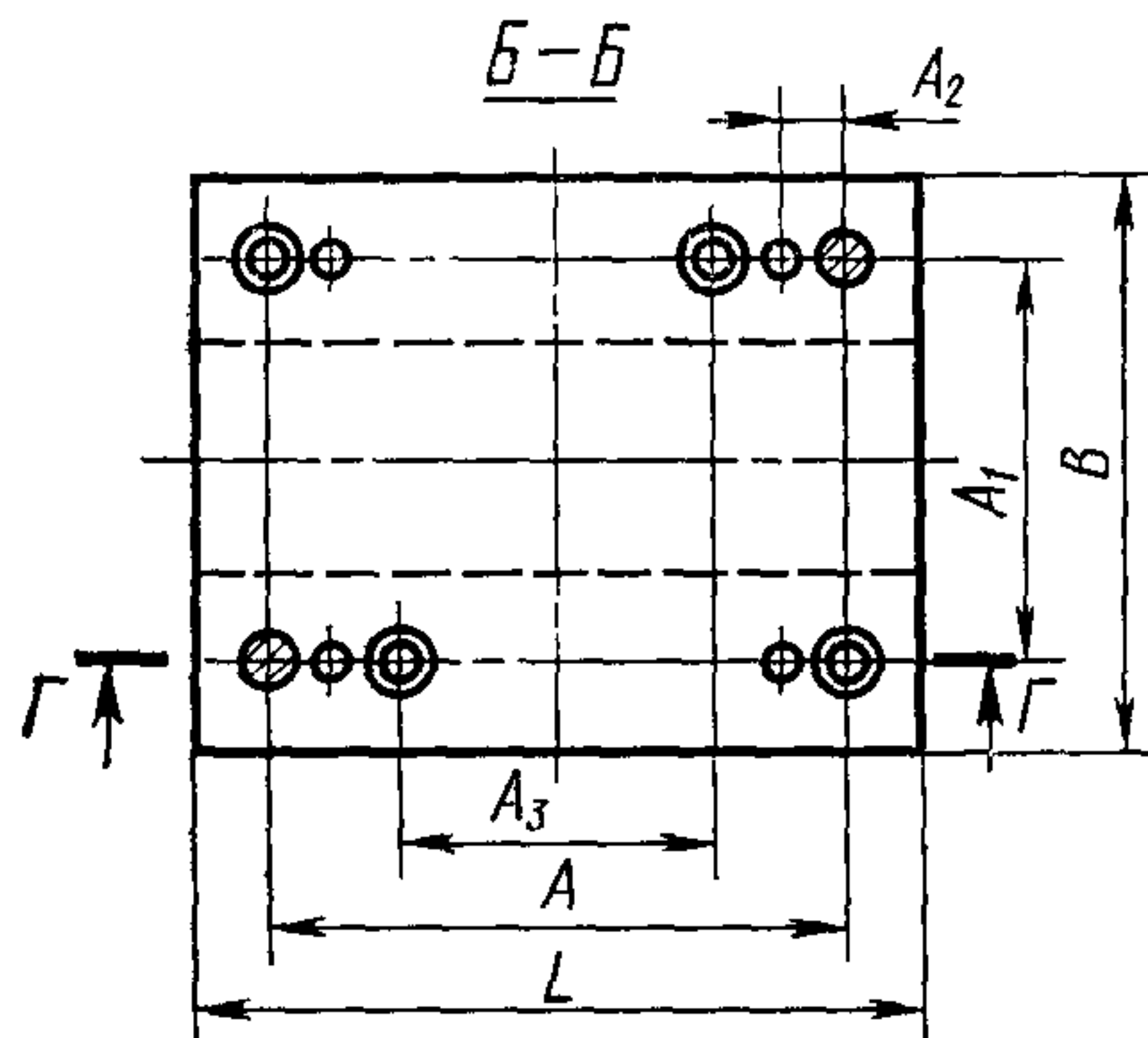
5. Конструкция и размеры пакетов сменных разделительных штампов приведены в рекомендуемых приложениях 1, 2 и 3.

6. Применяемость пакетов сменных разделительных штампов в блоках по ГОСТ 17662—72 и ГОСТ 17663—72 приведены в справочном приложении 4.

**КОНСТРУКЦИЯ И РАЗМЕРЫ ПАКЕТОВ СМЕННЫХ РАЗДЕЛИТЕЛЬНЫХ
ШТАМПОВ С НЕПОДВИЖНЫМ СЪЕМНИКОМ**



Для пакетов с L до 160 мм



Для пакетов с L свыше 160 мм

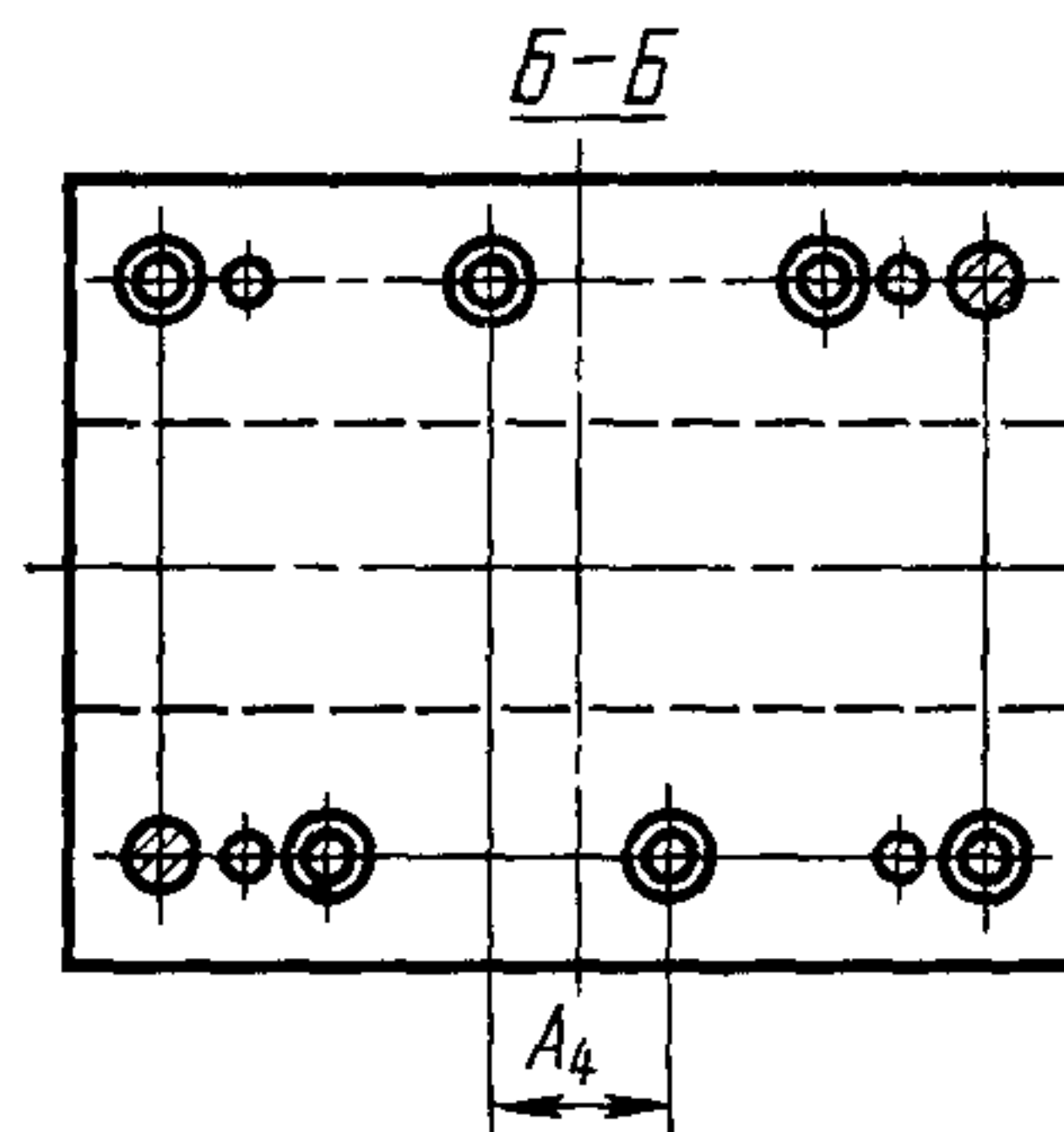


Таблица 1

Основной размер пакета			мм					
L	B	H	A	A ₁	A ₂	A ₃	A ₄	
			Пред. откл. ±0,16					
80	63	92	60	40	10	20	—	
100			80			40		40
125	80		60	100	14	20		
140				120		40		
125	100	102	92	72	16	60	—	
140			112			32		
160			142			48		
180			108			70		22
160	125	110	138	88	18	42	—	
180			168			70		
200			168			102		32
200			185			75		50
220	140	110	218	108	18	145	40	
250			180			90		
220			205			55		
250			240			170		
280	160	115	210	125	18	140	36	
250			240			170		
280			280			210		
320			240			160		
280	200	130	240	160	20	200	40	
320			280			200		

Размеры в мм

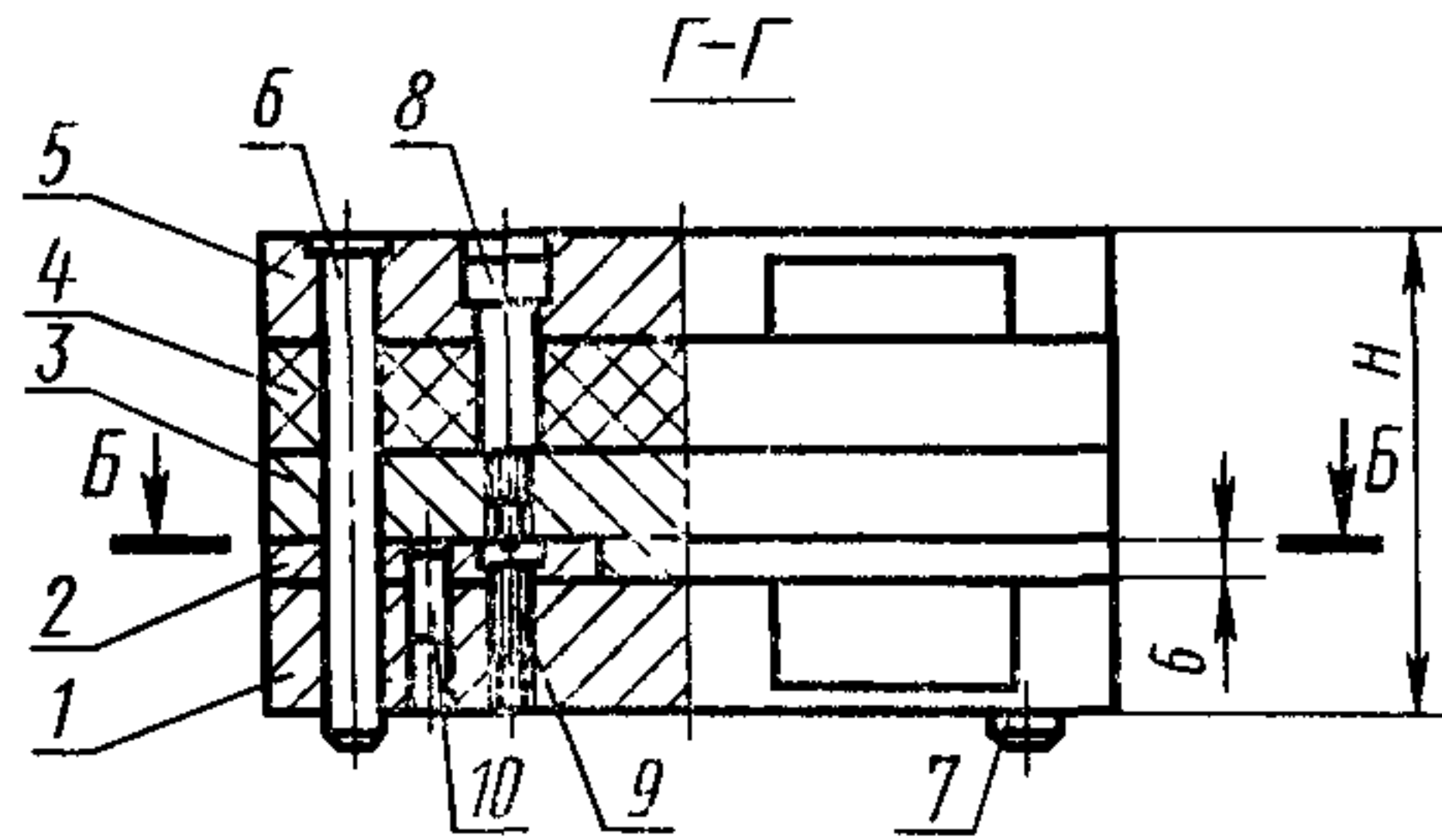
Основной размер пакета			Дет. 1. Матрица Кол. 1	Дет. 2. Планка направляющая Кол. 2	Дет. 3. Съемник Кол. 1 (Заготовка — плита по ГОСТ 15861—81)	Дет. 4. Пуансоно- держатель Кол. 1	Дет. 5. Кол. 1	Дет. 6. Кол. 1	Дет. 7. Винт по ГОСТ 11738—84	Дет. 8. Штифт по ГОСТ 3128—70 Кол. 4		
L	B	H					Колонка по ГОСТ 18718—73				Обозначение детали	Количе- ство
Обозначение заготовки						Обозначение детали		Количе- ство	Обозначе- ние детали			
80	63	92	1025-1583		1025-0627	1025-1582					M6×30.66	
100			1025-1587		1025-0635	1025-1586						
125	80	92	1025-1592		1025-0659	1025-1591	1030-3005	1030-3012	M8×30.66	4		
140			1025-1596		1025-0666	1025-1595						
140			1025-1601		1025-0675	1025-1599						
125	100	102	1025-1603	—	1025-0703	1025-1604						
140			1025-1605		1025-0712	1025-1606						
160			1025-1607		1025-0721	1025-1608						
180			1025-1609		1025-0730	1025-1611						
160	125	110	1025-1614		1025-0766	1025-1613			M10×35.66	6		
180			1025-1618		1025-0775	1025-1617				1030-3023	1030-3027	4
200			1025-1623		1025-0786	1025-1622						6

Размеры в мм

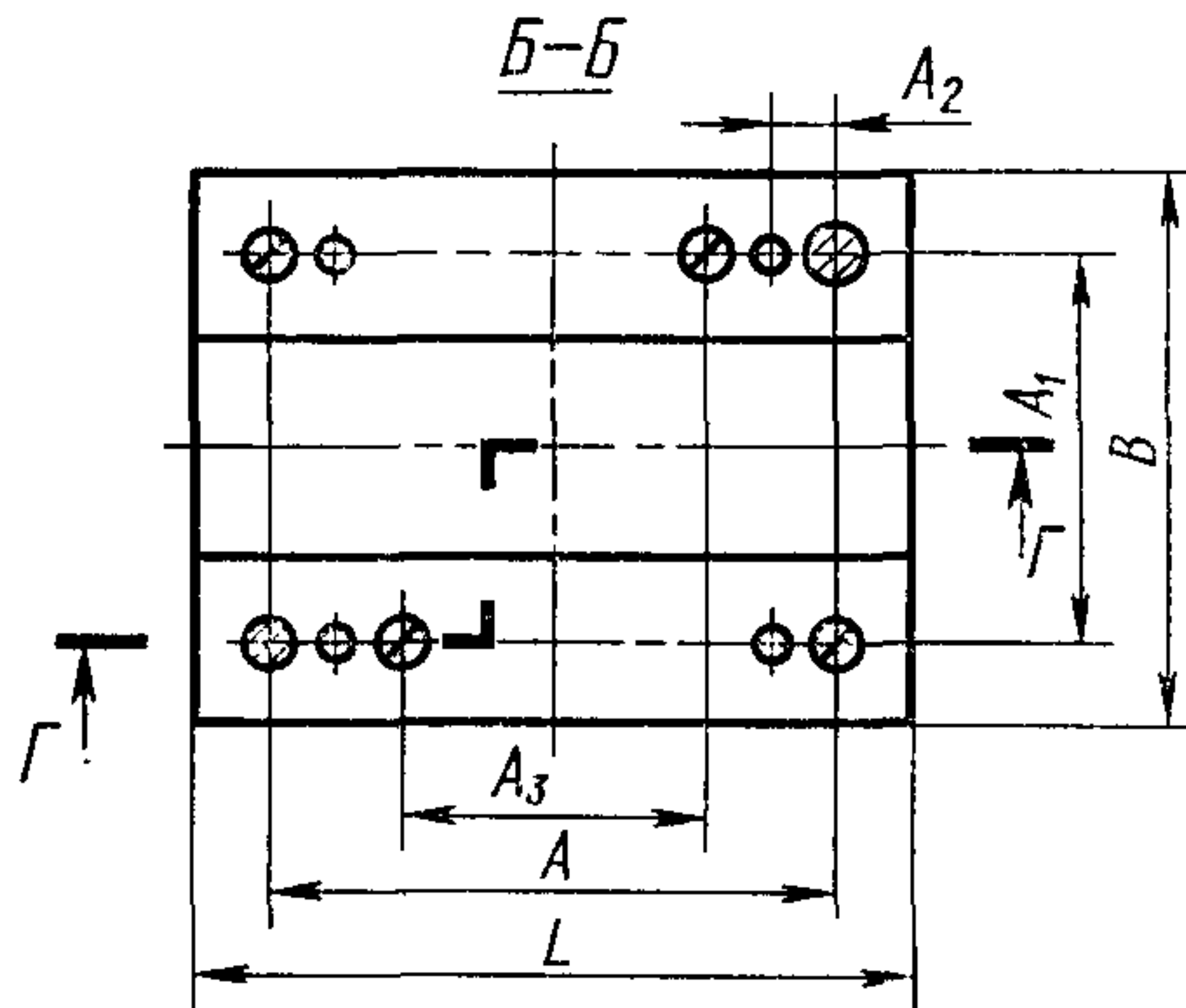
Основной размер пакета			Дет. 1. Матрица Кол. 1	Дет. 2. Планка направ- ляющая Кол. 2	Дет. 3. Съемник Кол. 1 (Заготовка — плита по ГОСТ 15861—81)	Дет. 4. Пуансоно- держатель Кол. 1	Дет. 5. Кол. 1	Дет. 6. Кол. 1	Дет. 7. Винт по ГОСТ 11738—84	Дет. 8. Штифт по ГОСТ 3128—70 Кол. 4		
L	B	H					Колонка по ГОСТ 18718—73				Обозначение детали	Количе- ство
Обозначение заготовки					Обозначение детали		Количе- ство	Обозначе- ние детали				
200	140	110	1025-1626	—	1025-0852	1025-1625			1030-3023	1030-3027	M12×35.66	10m6×40
220			1025-1628		1025-0863	1025-1627						
250			1025-1631		1025-0874	1025-1629						
220			1025-1633		1025-0929	1025-1632						
250	160	1025-1635	1025-0940		1025-1634	1030-3027	1030-3038					
280		1025-1637	1025-0951		1025-1636							
250		1025-1639	1025-1007		1025-1638							
280	180	115	1025-1642		1025-1018	1025-1641	1030-3029	1030-3041	M12×40.66	6		
320			1025-1644		1025-1031	1025-1643						
280	200	130	1025-1646		1025-1090	1025-1645	1030-3034	1030-3045				
320			1025-1648		1025-1103	1025-1647						

Примечание. Колонки (дет. 5 и 6) и штифты (дет. 8) рекомендуется устанавливать после окончательного изготовления рабочих частей штампа (матрицы и пуансона).

**КОНСТРУКЦИЯ И РАЗМЕРЫ ПАКЕТОВ СМЕННЫХ РАЗДЕЛИТЕЛЬНЫХ
ШТАМПОВ С ВЕРХНИМ ПРИЖИМОМ**



Для пакетов с L до 160 мм



Для пакетов с L свыше 160 мм

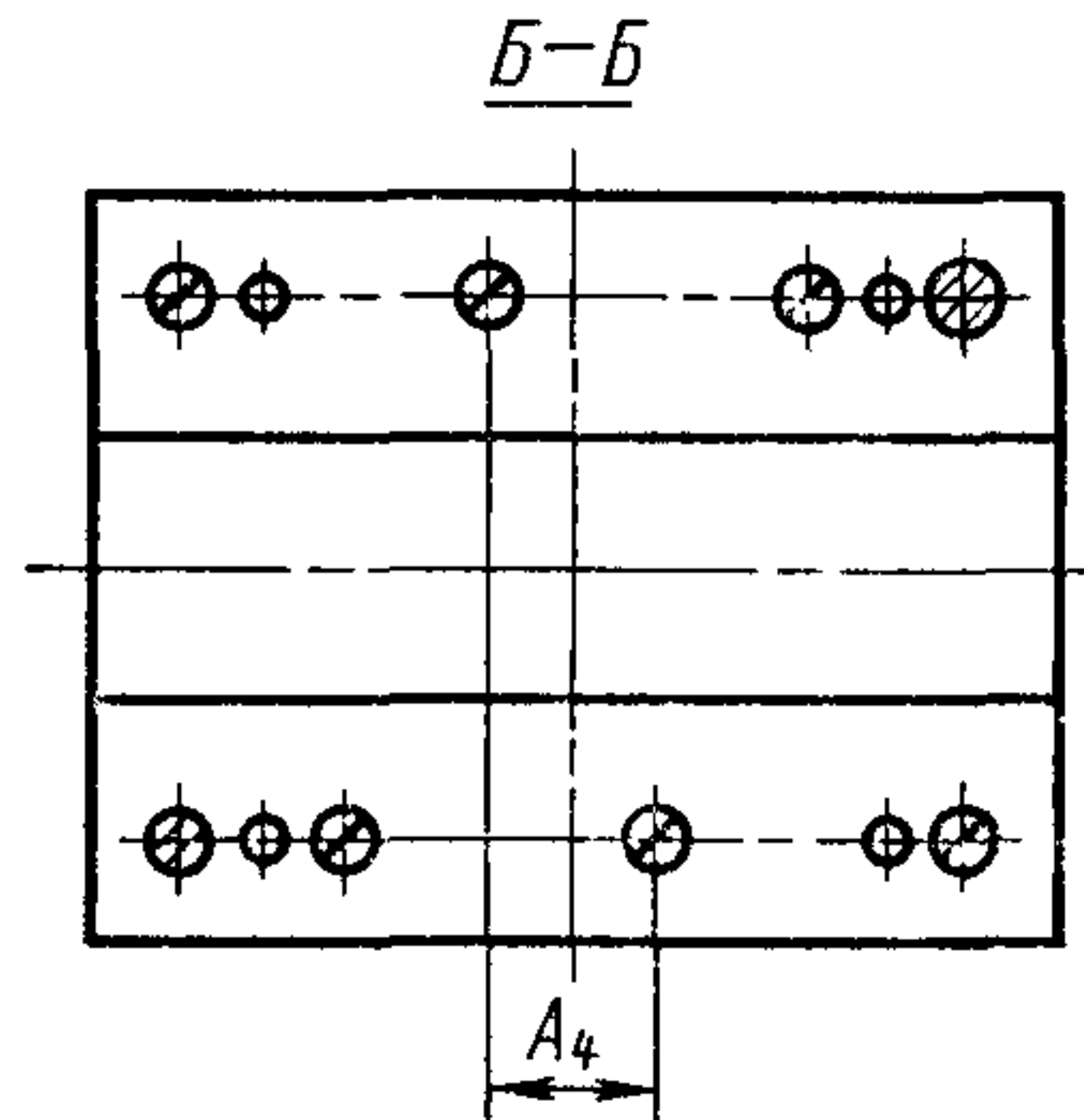


Таблица 1

мм

Основной размер пакета			A	A ₁	A ₂	A ₃	A ₄
L	B	H	Пред. откл. ±0,16				
80	63	84	60	40	10	20	
100			80			40	
125	80	89	100	60	14	20	—
140			120			40	
125	100	99	92	72	16	32	
140			112			48	
160			142			70	
180			108			22	
160	125		138	88		42	—
180			102			70	
200	140	106	168	108		102	32
220			75			50	
250	160		218	125	18	145	40
220			180			90	
250			205			55	
280			240				
250	180	113	210	140		140	36
280			240			170	
320			280			210	
280	200	128	240	160	20	160	40
320			280			200	

Размеры в мм

Основной размер пакета			Дет. 1. Матрица Кол. 1	Дет. 2. Планка направляющая Кол. 2	Дет. 3. Прижим-съемник Кол. 1 (Заготовка—плита по ГОСТ 15861—81)	Дет. 4. Прокладка Кол. 1	Дет. 5. Пуансонодер- жатель Кол. 1
L	B	H					
Обозначение и размер заготовки							
80	63	84	1025-1583	—	1025-0628	80×63×20	1025-1582
100			1025-1587		1025-0636	100×63×20	1025-1586
	125	89	1025-1592		1025-0660	100×80×25	1025-1591
1025-1596			1025-0667		125×80×25	1025-1595	
140	100	99	1025-1601		1025-0676	140×80×25	1025-1599
125			1025-1603		1025-0704	125×100×25	1025-1604
140			1025-1605		1025-0713	140×100×25	1025-1606
160			1025-1607		1025-0722	160×100×25	1025-1608
180	125	106	1025-1609		1025-0731	180×100×25	1025-1611
160			1025-1614		1025-0767	160×125×25	1025-1613
180			1025-1618		1025-0776	180×125×25	1025-1617
200			1025-1623		1025-0787	200×125×25	1025-1622

Размеры в мм

Основной размер пакета			Дет. 6 Кол. 1	Дет. 7. Кол. 1	Дет. 8. Винт	Дет. 9. Винт по ГОСТ 1491—80		Дет. 10. Штифт по ГОСТ 3128—70 Кол. 4	
L	B	H	Колонка по ГОСТ 18718—73			Обозначение детали	Количество	Обозначение детали	Количество
80	63	84	1030-3003	1030-3009	1092-2082/025 ГОСТ 18787—80				
100									
125									
140									
125	80	89	1030-3005	1030-3012	1092-2053/030 ГОСТ 18786—80	4	M5×14.66	6Г×16	
140									
160									
180									
125	100	99	1030-3016	1030-3021	1092-2053/030 ГОСТ 18786—80	6	M5×14.66	6Г×16	
140									
160									
180									
160	125	106	1030-3023	1030-3027	1092-2053/030 ГОСТ 18786—80	4	M5×14.66	6Г×16	
180									
200									
180	125	106	1030-3023	1030-3027	1092-2053/030 ГОСТ 18786—80	6	M5×14.66	6Г×16	
180									
200									

Основной размер пакета			Дет. 1. Матрица Кол. 1	Дет. 2. Планка направляющая Кол. 2	Дет. 3. Прижим-съемщик Кол. 1 (Заготовка—плита по ГОСТ 15861—81)	Дет. 4. Прокладка Кол. 1	Дет. 5. Пуансонодер- жатель Кол. 1
L	B	H					
Обозначение и размер заготовки							
200	140	106	1025-1626	—	1025-0853	200×140×25	1025-1625
220			1025-1628		1025-0864	220×140×25	1025-1627
250			1025-1631		1025-0875	250×140×25	1025-1629
220	160		1025-1633		1025-0930	220×160×25	1025-1632
250			1025-1635		1025-0941	250×160×25	1025-1634
280			1025-1637		1025-0952	280×160×25	1025-1636
250		180	1025-1639		1025-1009	250×180×25	1025-1638
280	1025-1642		1025-1020		280×180×25	1025-1641	
320	1025-1644		1025-1033		320×180×25	1025-1643	
280	200		1025-1646		1025-1092	280×200×25	1025-1645
320			1025-1648		1025-1105	320×200×25	1025-1647

Размеры в мм

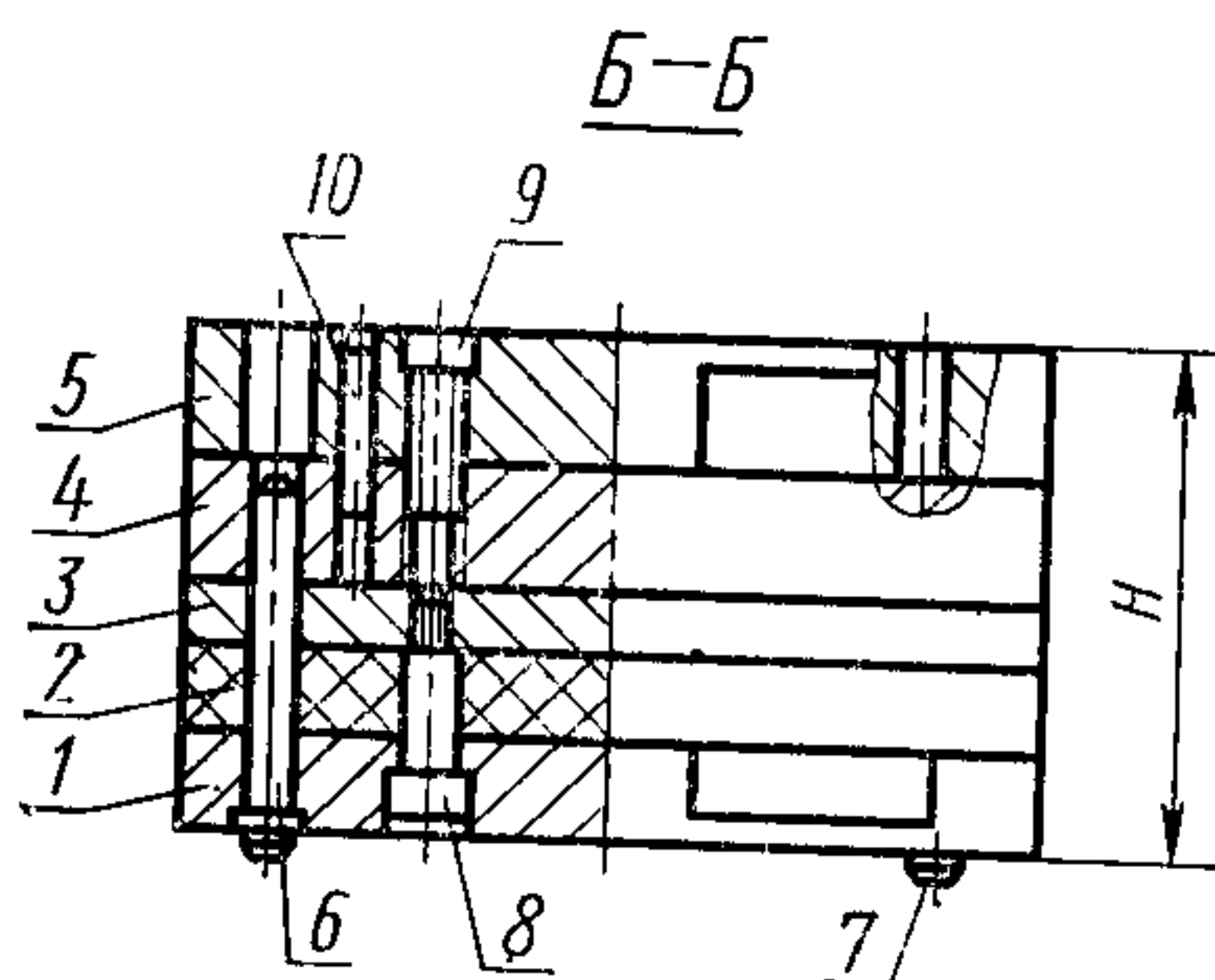
Основной размер пакета			Дет. 6 Кол. 1	Дет. 7. Кол. 1	Дет. 8. Винт	Дет. 9. Винт по ГОСТ 1491—80		Дет. 10. Штифт по ГОСТ 3128—70 Кол. 4	
L	B	H	Колонка по ГОСТ 18718—73			Обозначение детали	Количество	Обозначение детали	Количество
			Обозначение детали		Количество				
200	140	106	1030-3023	1030-3027	1092-2055/030 ГОСТ 18786—80	6	M5×14.66	6	8Г×20
220									
250									
220	160	106	1030-3027	1030-3038	1092-2055/030 ГОСТ 18786—80	6	M5×14.66	6	8Г×20
250									
280									
250	180	113	1030-3029	1030-3041	1092-2057/030 ГОСТ 18786—80	6	M5×14.66	6	8Г×20
280									
320									
280	200	128	1030-3034	1030-3045	1092-2057/030 ГОСТ 18786—80	6	M5×14.66	6	8Г×20
320									

Примечания:

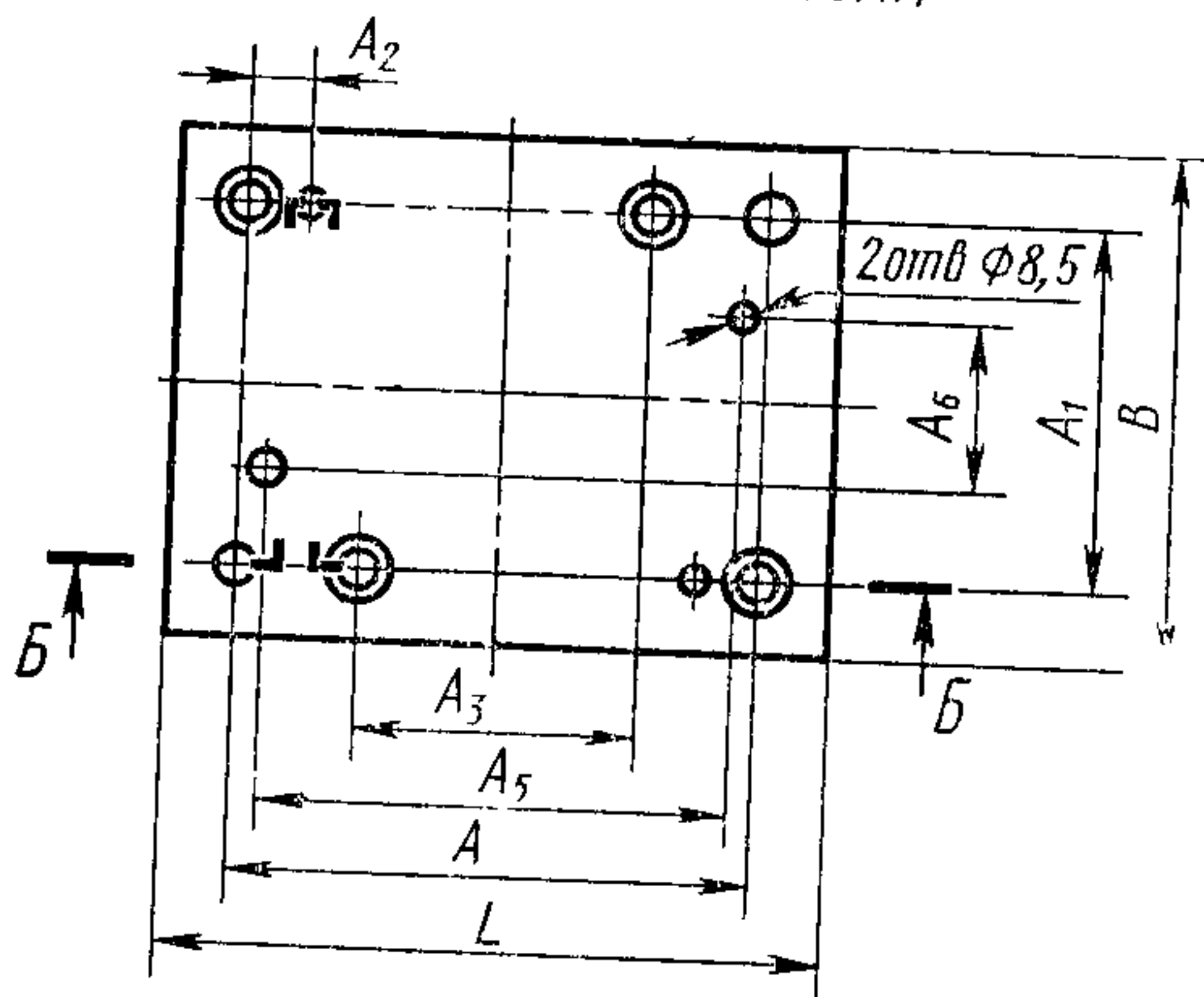
1. Рекомендуемый материал прокладки (дет. 4) — резина маслобензостойкая марок ОМБ или ПМБ, средней твердости по ГОСТ 7338—77.
2. Колонки (дет. 6 и 7) и штифты (дет. 10) рекомендуется устанавливать после окончательного изготовления рабочих частей штампа (матрицы и пуансона).

Приложение 1, 2. (Измененная редакция, Изм. № 1).

**КОНСТРУКЦИЯ И РАЗМЕРЫ ПАКЕТОВ СМЕННЫХ РАЗДЕЛИТЕЛЬНЫХ
ШТАМПОВ СОВМЕЩЕННОГО ДЕЙСТВИЯ**



Для пакетов с L до 160 мм



Для пакетов с L свыше 160 мм

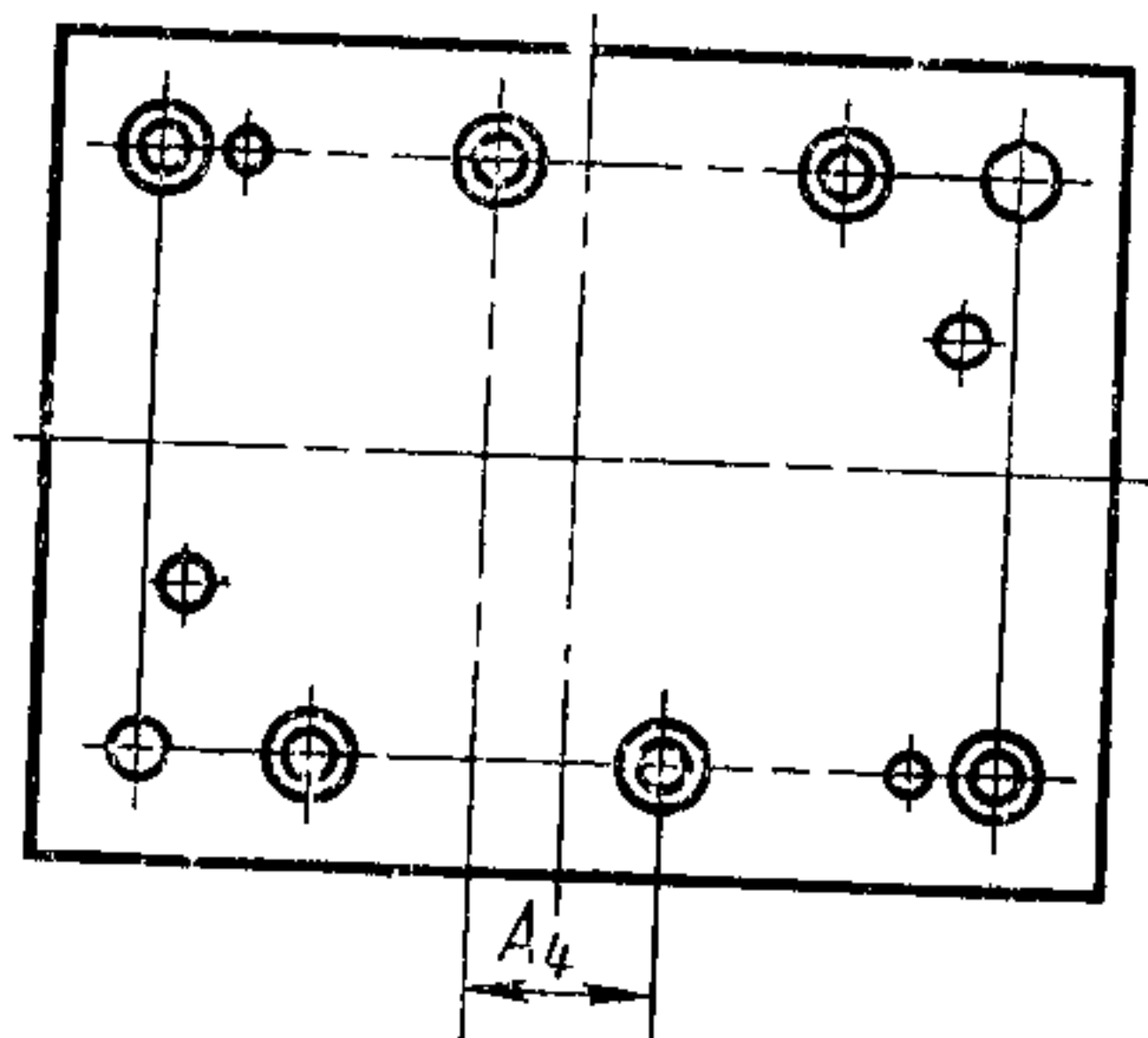


Таблица 1

мм

Основной размер пакета			A	A ₁	A ₂	A ₃	A ₄	A ₅	A ₆
L	B	H	Пред. откл. ±0,16					Пред. откл. ±0,2	
80	63	85	60	40	10	20	60	20	
100			80			40			
125	80	91	100	60	14	20	70	30	
140			120			40			
125	100	111	92	72	16	32	100	40	
140			112			48			
160			142			70			22
180			108			42			—
180	125	115	138	88	18	70	110	40	
200			168			102			32
220	140	122	185	108	18	75	140	50	
250			218			145			40
220	160	126	180	125	18	90	160	60	
250			205			55			
280			240			170			
250			210			140			36
280	180	126	240	140	20	170	210	90	
320			280			210			
280	200	140	240	160	20	160	210	90	
320			280			200			

(Измененная редакция, Изм. № 1)

Размеры в мм

Основной размер пакета			Дет. 1. Пуансонодер- жатель Кол. 1	Дет. 2. Прокладка Кол. 1	Дет. 3. Съемник Кол. 1 (Заготовка — плита по ГОСТ 15861—80)	Дет. 4. Матрица Кол. 1 (Заготовка — плита по ГОСТ 15861—80)	Дет. 5. Пуансонодер- жатель Кол. 1
L	B	H					
80	63	85	1025-1581	80×60×20	1025-0625	1025-0627	1025-1582
100			1025-1585	100×60×20	1025-0633	1025-0635	1025-1586
	125	80	91	1025-1589	100×80×20	1025-0658	1025-0660
1025-1594				125×80×20	1025-0665	1025-0667	1025-1595
140	100	111	1025-1598	140×80×20	1025-0674	1025-0676	1025-1599
125			1025-1603	125×100×25	1025-0701	1025-0704	1025-1604
140	100	111	1025-1605	140×100×25	1025-0710	1025-0713	1025-1606
160			1025-1607	160×100×25	1025-0719	1025-0722	1025-1608
180	125	115	1025-1609	180×100×25	1025-0728	1025-0731	1025-1611
160			1025-1612	160×125×25	1025-0765	1025-0767	1025-1613
180	125	115	1025-1616	180×125×25	1025-0774	1025-0776	1025-1617
200			1025-1621	200×125×25	1025-0785	1025-0787	1025-1622

Размеры в мм

Основной размер пакета			Дет. 6. Кол. 1	Дет. 7. Кол. 1	Дет. 8. Винт	Дет. 9. Винт по ГОСТ 11738—84		Дет. 10. Штифт по ГОСТ 3128—70 Кол. 2	
L	B	H	Колонка по ГОСТ 18719—73			Обозначение детали	Количество	Обозначение детали	Количество
80	63	85	1030-3053	1030-3062	1092-2082/025 ГОСТ 18787—80				
100									
125									
140	80	91	1030-3055	1030-3064	1092-2053/025 ГОСТ 18786—80	4	M8×25.66	4	6Г×30
125									
140									
160									
180									
160	100	111	1030-3068	1030-3075	1092-2053/030 ГОСТ 18786—80	6	M10×30.66	6	8Г×36
180									
200									
180	125	115	1030-3077	1030-3084		4		4	8Г×36
200									
200						6		6	

Размеры в мм

Основной размер пакета			Дет. 1. Пуансонодер- жатель Кол. 1	Дет. 2. Прокладка Кол. 1	Дет. 3. Съемник Кол. 1 (Заготовка — плита по ГОСТ 15861—80)	Дет. 4. Матрица Кол. 1 (Заготовка — плита по ГОСТ 15861—80)	Дет. 5. Пуансонодер- жатель Кол. 1
L	B	H					
Обозначение и размер заготовки							
200	140	122	1025-1625	200×140×25	1025-0851	1025-0855	1025-1625
220			1025-1627	220×140×25	1025-0862	1025-0866	1025-1627
250			1025-1629	250×140×25	1025-0873	1025-0877	1025-1629
220	160		1025-1632	220×160×25	1025-0928	1025-0932	1025-1632
250			1025-1634	250×160×25	1025-0939	1025-0943	1025-1634
280			1025-1636	280×160×25	1025-0950	1025-0954	1025-1636
250		180	1025-1638	250×180×25	1025-1006	1025-1009	1025-1638
280	1025-1641		280×180×25	1025-1017	1025-1020	1025-1641	
320	1025-1643		320×180×25	1025-1030	1025-1033	1025-1643	
280	200	140	1025-1645	280×200×25	1025-1089	1025-1092	1025-1645
320			1025-1647	320×200×25	1025-1102	1025-1105	1025-1647

Размеры в мм

Основной размер пакета			Дет. 6. Кол. 1	Дет. 7. Кол. 1	Дет. 8. Винт	Дет. 9. Винт по ГОСТ 11738—84	Дет. 10. Штифт по ГОСТ 3128—70 Кол. 2	
L	B	H	Колонка по ГОСТ 18719—73				Обозначение детали	Количество
200	140	122	1030-3079	1030-3086	1092-2055/030 ГОСТ 18786—80	M12×30.66	6	10Г×40
220								
250								
220	160	126	1030-3088	1030-3097				
250								
280								
280	180	140	1030-3091	1030-3099	1092-2057/030 ГОСТ 18786—80	M12×40.66	6	10Г×45
320								
280								
320								

Примечания:

1. Рекомендуемый материал прокладки (дет. 4) — резина маслобензостойкая марок ОМБ или ПМБ, средней твердости по ГОСТ 7338—77.

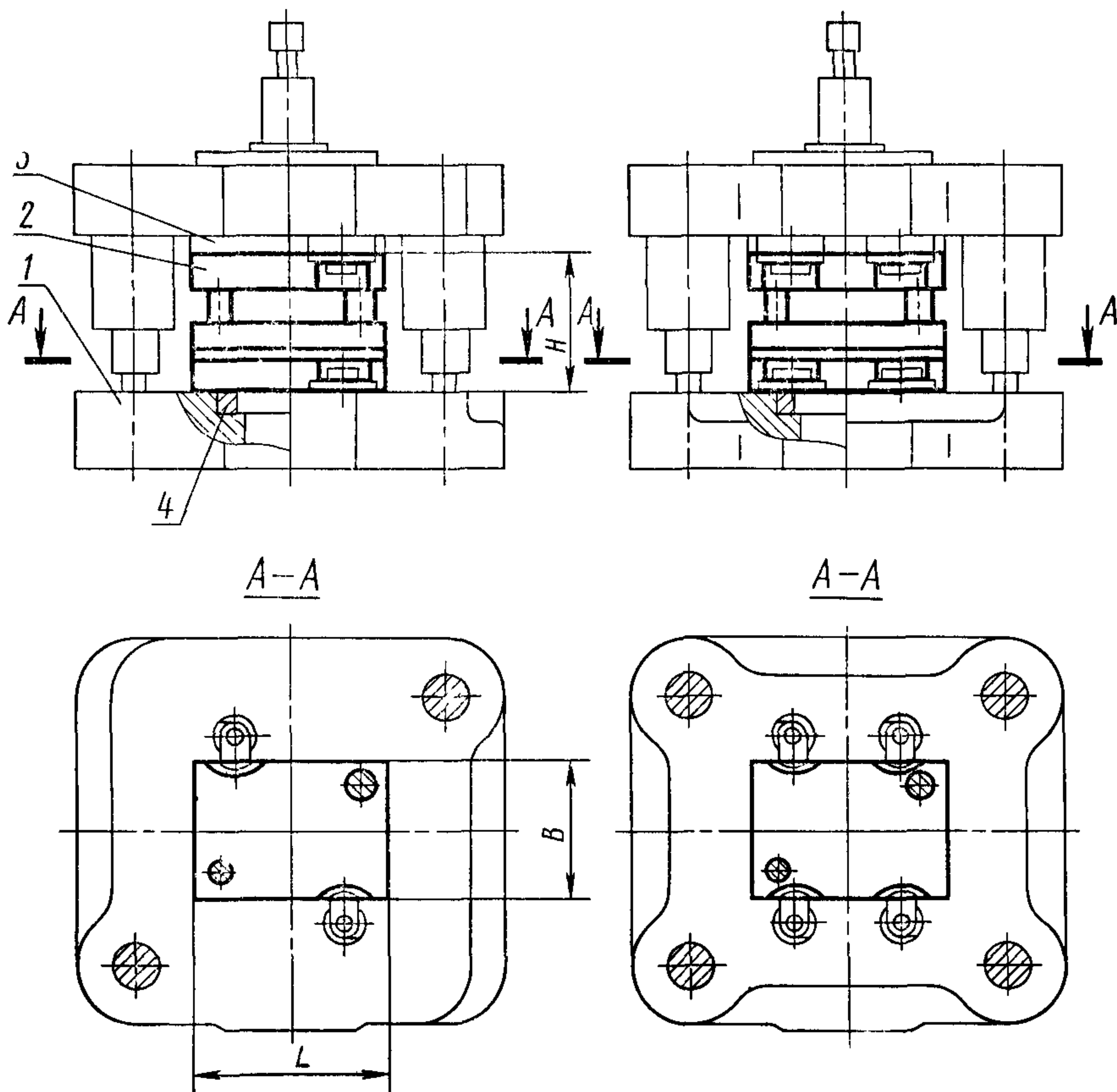
2. Колонки (дет. 6 и 7) и штифты (дет. 10) рекомендуется устанавливать после окончательного изготовления рабочих частей штампа (матрицы и пуансона).

(Измененная редакция, Изм. № 1, 2).

**ПРИМЕНЯЕМОСТЬ ПАКЕТОВ СМЕННЫХ РАЗДЕЛИТЕЛЬНЫХ ШТАМПОВ
В БЛОКАХ:**

По ГОСТ 17662—72

По ГОСТ 17663—72



1 — болт; 2 — пакет сменного разделительного штампа; 3 — плитка подкладная по ГОСТ 17670—72; 4 — вкладыш по ГОСТ 17668—72 или ГОСТ 17669—72.

Обозначение блока по ГОСТ 17662—72, ГОСТ 17663—72	Основной размер ($L \times B \times H$) устанавливаемого пакета		
	с неподвижным съёмником	с верхним прижимом	совмещенного действия
1005-0131	80×63×92 100×60×92	80×63×84 100×60×84	80×63×85 100×60×85
1005-0132	100×80×92 125×80×92 140×80×92	100×80×89 125×80×89 140×80×89	100×80×91 125×80×91 140×80×91
1005-0133	125×100×102 140×100×102 160×100×102 180×100×102	125×100×99 140×100×99 160×100×99 180×100×99	125×100×111 140×100×111 160×100×111 180×100×111
1005-0134	160×125×110 180×125×110 200×125×110	160×125×106 180×125×106 200×125×106	160×125×115 180×125×115 200×125×115
1005-0141	200×140×110 220×140×110 250×140×110	200×140×106 220×140×106 250×140×106	200×140×122 220×140×122 250×140×122
1005-0142	220×160×110 250×160×110 280×160×110	220×160×106 250×160×106 280×160×106	220×160×122 250×160×122 280×160×122
1005-0143	250×180×115 280×180×115 320×180×115	250×180×113 280×180×113 320×180×113	250×180×126 280×180×126 320×180×126
1005-0144	280×200×130 320×200×130	280×200×128 320×200×128	280×200×140 320×200×140

При эксплуатации сменных разделительных штампов необходимо применять устройства, обеспечивающие выполнение требований техники безопасности, исходя из конкретных условий производства.